

raven

DESIGN

MY SMART KITCHEN



Ekspres ciśnieniowy

pressure coffee machine

EER003



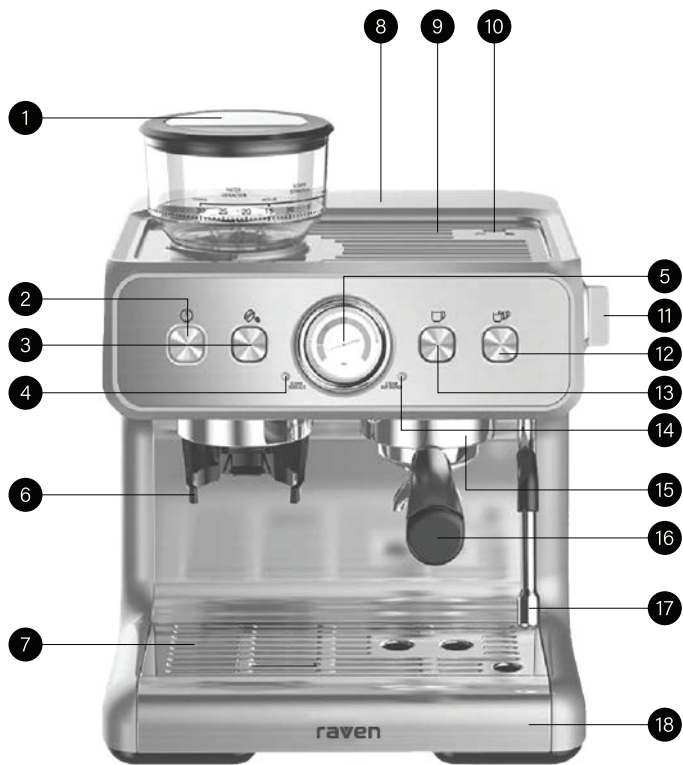
GRATULUJEMY ZAKUPU NASZEGO URZĄDZENIA I WITAMY WŚRÓD UŻYTKOWNIKÓW PRODUKTÓW MARKI RAVEN!



Przed włączeniem Urządzenia i rozpoczęciem jego użytkowania uważnie przeczytaj instrukcję i zachowaj ją do wglądu.

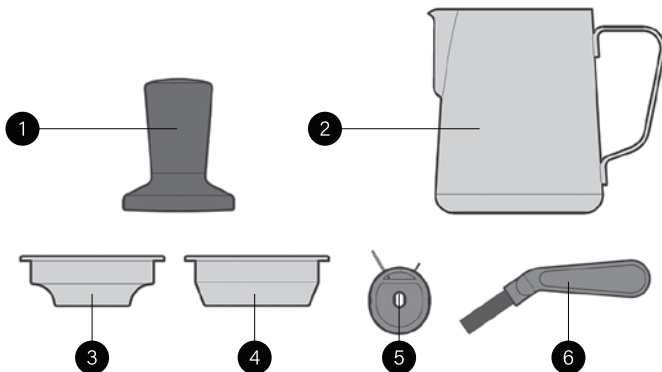
Opis ekspresu ciśnieniowego EER003:

1. Pojemnik na ziarna kawy
2. Przycisk WŁĄCZNIK / WYŁĄCZNIK
3. Przycisk MŁYNEK
4. Lampka kontrolna CZYSZCZENIE
5. Wskaźnik ciśnienia
6. Uchwyt na kolbę pod młynkiem
7. Kratka ociekowa
8. Zbiornik na wodę
9. Powierzchnia do podgrzewania filiżanek
10. Miejsce na ubijak
11. Pokrętko SPIENIACZ / GORĄCA WODA
12. Przycisk DWIE FILIŻANKI
13. Przycisk JEDNA FILIŻANKA
14. Lampka kontrolna SPIENIACZ / GORĄCA WODA
15. Głowica
16. Kolba
17. Dysza pary / gorącej wody
18. Ociekacz

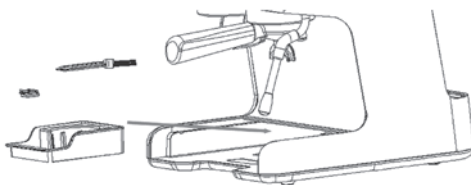


AKCESORIA DO EKSPRESU CIŚNIENIOWEGO EER003:

1. Ubijak do kawy o średnicy 58 mm
2. Metalowy dzbanuszek na mleko o pojemności 460 ml
3. Sitko JEDNA FILIŻANKA
4. Sitko DWIE FILIŻANKI
5. Szczoteczka
6. Trzpień do czyszczenia



Uwaga! Akcesoria takie jak szczoteczka oraz trzpień do czyszczenia znajdują się w szufladce za ociekaczem.



ZALECENIA BEZPIECZEŃSTWA

Zagrożenia dla osób

- Przed uruchomieniem ekspresu ciśnieniowego (Urządzenia) i rozpoczęciem jego eksploatacji dokładnie przeczytaj instrukcję obsługi.
- Stosuj się do instrukcji obsługi przy każdym użyciu Urządzenia. Producent nie bierze odpowiedzialności za szkody wynikające z niewłaściwego lub niezgodnego z instrukcją użycia Urządzenia.
- Niewłaściwe lub niezgodne z instrukcją użycie Urządzenia stwarza niebezpieczeństwo dla życia lub zdrowia.
- Zachowaj instrukcję obsługi Urządzenia na przyszłość. Jeśli przekazujesz innej osobie Urządzenie, dołącz do niego instrukcję obsługi.
- Urządzenie mogą używać dzieci w wieku powyżej 8 lat i osoby o ograniczonej sprawności fizycznej, sensorycznej czy umysłowej, a także osoby nieposiadające stosownego doświadczenia lub wiedzy pod warunkiem, że odbywa się to pod nadzorem osoby odpowiadającej za ich bezpieczeństwo lub osoby te zostały poinstruowane, jak używać Urządzenia, są w pełni świadome związanych z nim zagrożeń i wymaganych środków ostrożności.
- Dzieci nie mogą bawić się Urządzeniem. Dzieci nie zdają sobie sprawy z zagrożeń związanych z używaniem urządzeń elektrycznych.
- Dzieci poniżej 8. roku życia nie mogą czyścić ani konserwować Urządzenia bez nadzoru osoby dorosłej.

- Trzymaj Urządzenie i jego przewód zasilający z dala od dzieci w wieku poniżej 8 lat.



• **Ostrzeżenie:** Dzieci nie mogą mieć dostępu do elementów opakowania, ponieważ może to doprowadzić do niebezpiecznego wypadku, np. uduszenia.

Niebezpieczeństwo porażenia prądem

- Urządzenie jest przeznaczone wyłącznie do użytku domowego i nie nadaje się do zastosowania w warunkach przemysłowych.
- Urządzenie jest zasilane elektrycznie, prądem zmiennym o napięciu 220–240 V~ 50/60 Hz. Przed podłączeniem Urządzenia do gniazdka sieci elektrycznej sprawdź, czy jej parametry odpowiadają powyższym wymaganiom.
- Gniazdko sieci elektrycznej powinno być wyposażone w bolec ochronny.
- Ze względu na dużą moc nie wolno podłączać Urządzenia do zasilania za pomocą jakiegokolwiek przedłużacza, tylko bezpośrednio do gniazdka ściennego.
- Urządzenie może być używane wyłącznie z oryginalnym wyposażeniem.
- Nie zanurzaj Urządzenia, przewodu zasilającego ani jego wtyczki w wodzie lub innej cieczy. Zanurzenie w wodzie lub innej cieczy grozi porażeniem prądem.
- Nie używaj Urządzenia, jeżeli wykazuje ono jakiegokolwiek oznaki uszkodzenia, w tym m.in. przewodu zasilającego, jego wtyczki, lub jeżeli Urządzenie zostało upuszczone na podłogę.
- Nie demontuj Urządzenia (w tym jego przewodu zasilającego lub wtycz-

ki) ani go nie przerabiaj. Samowolna ingerencja grozi pożarem lub porażeniem prądem elektrycznym.

- Aby zapewnić prawidłową eksploatację Urządzenia oraz zachować wszelkie zasady bezpieczeństwa, naprawy Urządzenia, wymianę przewodu zasilającego, musi przeprowadzić serwis producenta.
- Wyciągaj wtyczkę Urządzenia z gniazdka elektrycznego:
 - po każdym użyciu Urządzenia,
 - w przypadkach jakichkolwiek podejrzeń dotyczących nieprawidłowego działania Urządzenia,
 - przed czyszczeniem Urządzenia i jego konserwacją.
- Gdy wyjmiesz wtyczkę Urządzenia z gniazdka elektrycznego, zachowaj szczególną ostrożność i nie ciągnij za przewód zasilający, lecz bezpośrednio za wtyczkę, przytrzymując drugą ręką gniazdko elektryczne.
- Nie dotykaj mokrymi rękami Urządzenia podłączonego do sieci elektrycznej ani gniazdek elektrycznych. Może to spowodować porażenie prądem elektrycznym.
- **Uwaga!** Urządzenie nie jest przeznaczone do pracy z użyciem zewnętrznych wyłączników czasowych lub oddzielnego układu zdalnej regulacji.
- Nie próbuj zdejmować części obudowy Urządzenia ani wkładać żadnych przedmiotów do jego wnętrza.
- Nie narażaj Urządzenia na działanie deszczu lub wilgoci.
- Nie pozostawiaj pracującego Urządzenia bez nadzoru.

Niebezpieczeństwo poparzenia

- **Uwaga!** Nie wyjmuj kolby podczas robienia kawy lub przelewania wody,

ponieważ Urządzenie znajduje się wtedy pod ciśnieniem. Wyjęcie kolby w trakcie tych czynności grozi poparzeniem wrzątkiem lub innymi obrażeniami.

- **Uwaga!** Dysza do spieniania mleka i gorącej wody mocno się rozgrzewa podczas spieniania mleka i przelewania wody. Dotknięcie dyszy w trakcie tych czynności grozi oparzeniem.
- **Uwaga!** Nie umieszczaj dłoni bezpośrednio pod strumieniem pary, gorącej wody lub kawy, ponieważ grozi to poparzeniem wrzątkiem lub innymi obrażeniami.
- Dostępne powierzchnie mogą nagrzewać się do wysokich temperatur podczas pracy Urządzenia. Również po zakończeniu użytkowania powierzchnia elementu podgrzewacza może pozostawać gorąca przez jakiś czas.

Niebezpieczeństwo uszkodzenia Urządzenia

- Urządzenie jest przeznaczone wyłącznie do przygotowywania kawy, gorącej wody lub spieniania mleka.
- Urządzenie jest przeznaczone do zastosowań domowych lub podobnych, jak np. w:
 - kuchniach biurowych lub innych miejscach pracy;
 - agroturystyce;
 - hotelach, motelach itp. oraz innych podobnych lokalach (przez klientów);
 - pensjonatach.
- Zawsze stawiaj Urządzenie na płaskiej i stabilnej powierzchni odpornej na zachlapania.

- Uważaj, żeby przewód zasilający nie stykał się z ostrymi krawędziami ani gorącymi powierzchniami.
- Nie łam przewodu zasilającego ani go nie ściskaj.
- Nie używaj Urządzenia w pobliżu materiałów łatwopalnych (np. zastół) ani bezpośrednio pod nimi.
- Nie przykrywaj Urządzenia. Zawsze zapewniaj odpowiednią wentylację.
- Nie uruchamiaj Urządzenia z pustym zbiornikiem na wodę. Zbiornik napełniaj wyłącznie czystą i zimną wodą. Nie napełniaj zbiornika powyżej maksymalnej dopuszczalnej objętości.

INFORMACJE O URZĄDZENIU

Ekspres ciśnieniowy RAVEN EER003 jest rozbudowanym i zaawansowanym technologicznie urządzeniem do przygotowywania wyśmienitej kawy. Poniżej znajduje się krótka charakterystyka.

1. Urządzenie posiada zaawansowany regulator PID, który monitoruje działanie termobloku i steruje nim, aby woda podawana na ubite zmielone ziarna kawy miała zawsze idealną temperaturę 92°C. Zapewnia to optymalną ekstrakcję olejków z ubitych ziaren zmielonej kawy. Ponadto ekspres ciśnieniowy EER003 umożliwia zmianę temperatury wody z zalecanych 92°C zgodnie z indywidualnymi preferencjami (w przyrostach co 2°C).
2. Głowica ekspresu posiada średnicę 58 mm. Taki rozmiar jest najczęściej używany przez baristów. Większa średnica głowicy umożliwia bardziej równomierną ekstrakcję kawy z ubitych zmielonych ziaren.
3. Kolba posiada średnicę 58 mm. Taki rozmiar jest najczęściej używany przez baristów. Większa średnica kolby umożliwia również bardziej równomierne rozłożenie zmielonych ziaren kawy oraz ich łatwiejsze ubicie.

4. Funkcja automatycznego regulowania objętości wody upraszcza przygotowanie kawy. Po prostu naciskasz przycisk jednej lub dwóch kaw, a Urządzenie samo odmierzy odpowiednią ilość wody. Oczywiście istnieje możliwość ustawienia innej domyślnej objętości dozowanej wody zgodnie z indywidualnymi upodobaniami.
5. Dysza do spieniania mleka i gorącej wody jest wyposażona w przegub kulowy z silikonową osłoną, dzięki czemu można przesunąć ją w żądane położenie bez ryzyka poparzenia.
6. Zdejmowany pojemnik na ziarna kawy o pojemności 250 g jest wyposażony w 30 łatwo regulowanych ustawień mielenia kawy. Ustawienie mielenia kawy można zmieniać od grubego do bardzo drobnego, aby uzyskać espresso o nasyceniu smaku zgodnym z preferencjami.
7. Specjalnie zaprojektowany uchwyt na kolbę tuż pod młynkiem pozwala od razu i bezproblemowo przesypywać świeżo zmieloną kawę bezpośrednio do kolby. Tuż po zamocowaniu kolby we właściwym miejscu wystarczy tylko wcisnąć na panelu sterowania przycisk mielenia. Dla wygody użytkownika Urządzenie automatycznie odmierza ilość zmielonej kawy.
8. Płyta podgrzewacza z podstawką na ubijak służy do podgrzewania filiżanek i szklanek, aby były zawsze ciepłe i żeby temperatura napoju nie spadała zaraz po nalaniu go do filiżanki. Podstawka na ubijak zapewnia łatwy dostęp do ubijaka i jego wygodne przechowywanie.
9. Wyjmowany zbiornik na wodę o pojemności 2,8 l. Jego pojemność wystarczy, by przygotować kilka espresso lub cappuccino bez konieczności jego ponownego napełnienia.
10. W zestawie znajduje się profesjonalny ubijak do kawy o średnicy 58 mm. Jest on wytoczony z jednego kawałka stali szlachetnej, dzięki czemu jest ciężki, co pozwala bezproblemowo ubijać kawę w kolbie, a przy tym jest bardzo elegancki.
11. W zestawie znajduje się również profesjonalny metalowy dzbanuszek na mleko o pojemności 460 ml.

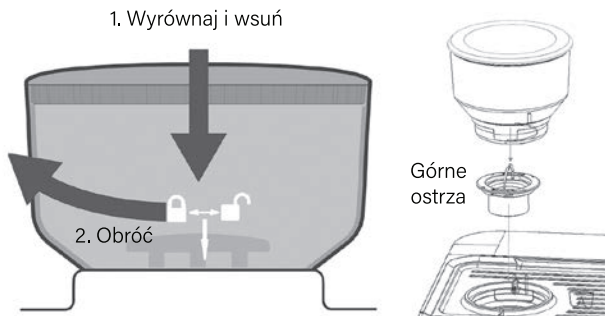
ROZPAKOWANIE URZĄDZENIA

1. Ostrożnie wypakuj Urządzenie i zdejmij wszystkie elementy jego opakowania.
2. Zdejmij czerwoną zatyczkę znajdującą się pod zbiornikiem na wodę.
3. Upewnij się, czy Urządzenie, wtyczka i przewód zasilający nie noszą śladów uszkodzeń oraz są sprawne.
4. Umieść Urządzenie na stabilnym i równym podłożu.
5. Przed użyciem Urządzenia po raz pierwszy umyj wszystkie jego elementy, które mają kontakt z wodą lub kawą, w ciepłej wodzie z dodatkiem płynu do mycia naczyń. Wypłucz i pozostaw do całkowitego wyschnięcia.
6. Zamontuj pojemnik na ziarna kawy.
7. Załóż kolbę.
8. Napełnij zbiornik na wodę. Zwróć uwagę, aby nie przekroczyć poziomu MAX.

MONTAŻ POJEMNIKA NA ZIARNA KAWY

1. Upewnij się, że górne ostrza młynka są zamontowane w kołnierzu młynka.
2. Wyrównaj strzałkę na pojemniku w jednej linii z prowadnicą na kołnierzu młynka.
3. Wsuń pojemnik na ziarna kawy do kołnierza młynka.
4. Lekko naciskając, obróć pojemnik na ziarna kawy w kierunku zgodnym z ruchem wskazówek zegara, aby zablokować pojemnik w odpowiedniej pozycji.

5. Wsyp do pojemnika na ziarna kawy wyłącznie palone ziarna kawy.
Uwaga! Nie napełniaj pojemnika na kawę kawą surową (np. zieloną), mieszankami kawy, kawą karmelizowaną (np. z dodatkiem cukru czy karmelu), żadną kawą ziarnistą z dodatkami, kawą mieloną itp.



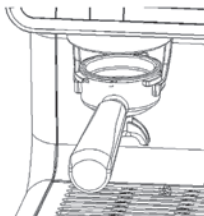
USTAWIANIE GRUBOŚCI MIELENIA

Stopień zmielenia wpływa na prędkość strumienia wody, który będzie przepływać przez zmieloną kawę i sitko, a także na uzyskany smak kawy. Stopień zmielenia można ustawić w zakresie od 0 (FINE – kawa drobno mielona) do 30 (COARSE – kawa grubo mielona). Przy pierwszym użyciu młynka zalecamy ustawić grubość zmielenia na 15, a następnie regulować ją według własnych upodobań.



ZAWIESZANIE KOLBY NA UCHWYTCIE POD MŁYNKIEM I MIELENIE KAWY

Wsuń kolbę z wybranym sitkiem do uchwytu pod młynkiem. Kolba powinna być zawieszona bez konieczności jej podtrzymywania. Naciśnij przycisk **MŁYNEK**, aby zmielić kawę i nasypać ją do kolby. Młynek wyłączy się automatycznie po odmierzeniu odpowiedniej ilości zmielonej kawy. Możesz również przerwać mielenie w dowolnym momencie, naciskając przycisk **MŁYNEK**.



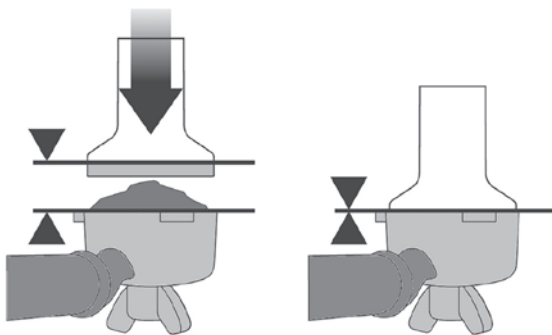
Uwaga! Domyślnie jest ustawiony czas mielenia dla podwójnego espresso i sita **DWIE FILIŻANKI**. Młynek wytworzy około 19 g (w czasie około 13 sekund) zmielonej kawy przy ustawieniach mielenia 10–15, co daje dobry efekt ekstrakcji kawy.

Uwaga! Jeśli użyjesz sitka **JEDNA FILIŻANKA**, musisz ręcznie kontrolować ilość zmielonej kawy. Ilość potrzebnej kawy to około 13 g (czas mielenia: około 10 sekund).

Uwaga! Jeśli przycisk **MŁYNEK** jest podświetlony na czerwono, oznacza to, że pojemnik na ziarna kawy jest źle zamontowany lub młynek jest przeciążony.

UBIJANIE KAWY W SITKU I KOLBIE

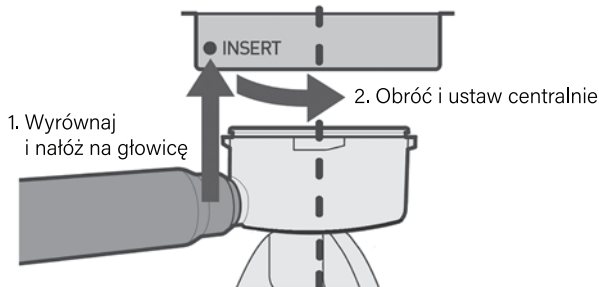
Przy pomocy ubijaka dociśnij zmieloną kawę, tak aby metalowa krawędź ubijaka zrównała się z krawędzią sitka w kolbie.



ZAKŁADANIE KOLBY

1. Umieść w kolbie sitko na jedną lub dwie filiżanki.
2. Ustaw kolbę w jednej linii z pozycją „WSUWANIA”, która znajduje się po lewej stronie głowicy.
3. Wsuń kolbę płasko do głowicy, a następnie obróć ją do oporu w prawo, aż znajdzie się po środku głowicy.

Uwaga! Przy pierwszych użyciach podczas obracania w położenie centralne kolba może stawiać opór.

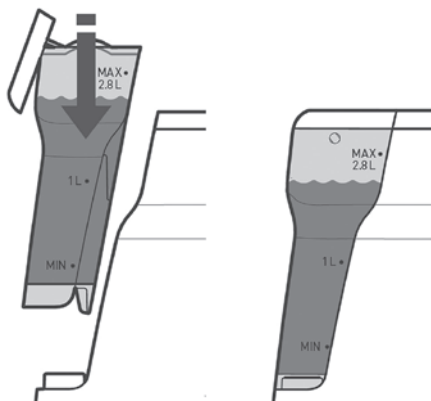


NAPELNIANIE ZBIORNIKA NA WODĘ





1. Złap zbiornik na wodę za uchwyt i podnieś go.
2. Napełnij zbiornik wodą nie przekraczając maksymalnego poziomu oznaczonego na zbiorniku.
3. Umieść zbiornik w odpowiednim miejscu w tylnej części korpusu, dopasowując zbiornik do prowadnic znajdujących się na korpusie, i delikatnie go dociśnij.
4. Upewnij się, że zbiornik jest właściwie zamontowany i nie jest przekrzywiony.

Uwaga! Gdy zabraknie wody w zbiorniku, słyszalny jest sygnał dźwiękowy, a podświetlenia wszystkich przycisków migają.



Uwaga! Wymieniaj wodę w zbiorniku codziennie, aby nie namnażały się w nim drobnoustroje. Do zbiornika na wodę wlewaj wyłącznie świeżą, zimną wodę pitną. Nie napełniaj zbiornika na wodę wodą mineralną – w ten sposób może odkładać się kamień w Urządzeniu, co grozi jego uszkodzeniem.



OBJAŚNIENIE PRZYCISKÓW NA PANELU STEROWANIA

	<p>Przycisk WŁĄCZNIK / WYŁĄCZNIK</p> <p>Naciśnij przycisk, aby włączyć ekspres. Migające podświetlenie przycisku informuje o nagrzewaniu się ekspresu.</p> <p>Gdy przycisk świeci światłem stałym, sygnalizuje, że ekspres jest gotowy do pracy. Urządzenie automatycznie przejdzie w stan uśpienia po 20 minutach, a podświetlenie przycisku zgaśnie.</p>
	<p>Przycisk JEDNA FILIŻANKA</p> <p>Naciśnij, aby przygotować pojedyncze espresso o objętości 30 ml. Podczas pracy podświetlenie przycisku miga. Gdy ekspres automatycznie się zatrzymuje, przycisk świeci światłem stałym.</p>
	<p>Przycisk DWIE FILIŻANKI</p> <p>Naciśnij, aby przygotować podwójne espresso o objętości 60 ml. Podczas pracy podświetlenie przycisku miga. Gdy ekspres automatycznie się zatrzymuje, przycisk świeci światłem stałym.</p>
	<p>Przycisk MŁYNEK</p> <p>Naciśnij przycisk, aby zmielić kawę. Podczas pracy młynka podświetlenie przycisku miga. Gdy młynek automatycznie się zatrzymuje, przycisk świeci światłem stałym.</p>

OBJAŚNIENIE FUNKCJI POKRĘTŁA SPIENIACZA / GORĄCEJ WODY

	SPIENIACZ Służy do podgrzewania i spieniania mleka.
	GORĄCA WODA Urządzenie nalewa około 200 ml gorącej wody, a następnie automatycznie się zatrzymuje. Gorąca woda służy do robienia kawy typu lungo oraz gorących napojów, takich jak herbata czy zupy z proszku, oraz do podgrzewania filiżanek przed zrobieniem espresso.
	Lampka kontrolna SPIENIACZ / GORĄCA WODA Świeci się stałym światłem, gdy ekspres jest gotowy do pracy. Miga podczas nagrzewania mleka do temperatury spieniania oraz podczas chłodzenia (przełukiwania wodą) do temperatury odpowiedniej dla espresso.

PRZEPEŁUKIWANIE URZĄDZENIA

Przed każdym parzeniem kawy zalecamy przepłukać Urządzenie zgodnie z poniższymi wskazówkami.

1. Upewnij się, że w zbiorniku na wodę znajduje się czysta, świeża woda.
2. Upewnij się, że kolba z sitkiem jest prawidłowo zamontowana pod głowicą.
3. Upewnij się, że pokrętko **SPIENIACZ / GORĄCA WODA** jest w **pozycji pionowej (•)**.
4. Podłącz wtyczkę Urządzenia do gniazdka elektrycznego.
5. Wciśnij przycisk **WŁĄCZNIK / WYŁĄCZNIK**. Przycisk **WŁĄCZNIK / WYŁĄCZNIK** zacznie migać niebieskim światłem. Jednocześnie przycisk **MŁYNEK** będzie stale podświetlony. Rozpocznie się proces pod-

grzewania wody. Poczekaj, aż podświetlenie przycisku **WŁĄCZNIK / WYŁĄCZNIK** przestanie migać i zaświecą się przyciski **JEDNA FILIŻANKA** oraz **DWIE FILIŻANKI**.

6. Umieść filiżankę pod otworami kolby.
7. Naciśnij przycisk **DWIE FILIŻANKI**. Urządzenie zacznie pracować, a z kolby zacznie wypywać woda. Odczekaj, aż Urządzenie skończy cykl pracy. Urządzenie powróci do stanu gotowości. **Uwaga!** Przez pierwszych kilka sekund pompowania wody pompa może pracować głośniejsz niż zwykle.
8. Wylej zawartość filiżanki.
9. Ustaw **DYSZĘ PARY / GORĄCEJ WODY** nad otworem w kratce ociekowej.
10. Ustaw pokrętko **SPIENIACZ / GORĄCA WODA** w pozycji **GORĄCA WODA**. Pozwól wodzie płynąć przez około 15 sekund.
11. Ustaw pokrętko **SPIENIACZ / GORĄCA WODA** z powrotem **w pozycji pionowej (•)**. Urządzenie powróci do stanu gotowości.
12. Umyj kolbę i sitko w ciepłej wodzie i wysusz je, zanim zaczniesz robić pierwsze espresso.

PRZYGOTOWANIE CZARNEJ KAWY (ESPRESSO LUB ESPRESSO DOPPIO)

1. Upewnij się, że pokrętko **SPIENIACZ / GORĄCA WODA** jest **w pozycji pionowej (•)**.
2. Upewnij się, że pojemnik na ziarna kawy jest prawidłowo zamontowany i znajduje się w nim kawa ziarnista.
3. Ustaw odpowiedni stopień zmielenia kawy.
4. Upewnij się, że jest wystarczająca ilość wody w zbiorniku na wodę.

5. Wykonaj przepłukiwanie Urządzenia.
6. Wybierz jedno z dwóch dostępnych sitek (na jedną lub dwie filiżanki kawy) i właściwie umieść w kolbie.
7. Wsuń kolbę do uchwytu pod młynkiem. Kolba powinna wisieć bez podtrzymywania.
8. Naciśnij przycisk **MŁYNEK**. Młynek zacznie pracować i wyłączy się automatycznie po odmierzeniu odpowiedniej ilości zmielonej kawy.
9. Zdejmij kolbę z uchwytu pod młynkiem i równomiernie ubij (dociśnij) zmielone ziarna kawy za pomocą ubijaka.
10. Usuń nadmiar zmielonej kawy z krawędzi kolby.
11. Zamontuj kolbę z kawą w głowicy Urządzenia, dokręcając ją od lewej strony do prawej. Upewnij się, czy kolba została prawidłowo zamontowana.
12. Umieść jedną lub dwie filiżanki bezpośrednio pod otworami kolby.
13. Naciśnij przycisk **JEDNA FILIŻANKA** lub **DWIE FILIŻANKI** w zależności od ilości przygotowanej kawy.
14. Urządzenie zacznie pracować i po chwili zaparzona kawa zacznie wypływać z otworów w kolbie.
15. Po zaparzeniu kawy Urządzenie wyłączy się automatycznie, ale w każdej chwili możesz zatrzymać proces przelewania kawy, naciskając przycisk **JEDNA FILIŻANKA** lub **DWIE FILIŻANKI**.
16. Zdejmij filiżankę z kratki ociekowej.
17. Odkręć kolbę od Urządzenia, przekręcając ją od strony prawej do lewej i przytrzymując Urządzenie drugą ręką.

18. Wyrzuć resztki kawy z sitka do kosza na śmieci. Umyj sitko w ciepłej wodzie z dodatkiem płynu do mycia naczyń.
19. **Uwaga!** Zawsze po zakończeniu parzenia kawy umyj sitko wraz z kolbą.
20. Wyłącz Urządzenie, wciskając przycisk **WŁĄCZNIK / WYŁĄCZNIK**.

SPIENIANIE MLEKA

1. Upewnij się, że pokrętko **SPIENIACZ / GORĄCA WODA** jest **w pozycji pionowej (•)**.
2. Upewnij się, że jest wystarczająca ilość czystej, świeżej wody w zbiorniku na wodę.
3. Podłącz wtyczkę Urządzenia do gniazdka elektrycznego.
4. Wciśnij przycisk **WŁĄCZNIK / WYŁĄCZNIK**. Przycisk **WŁĄCZNIK / WYŁĄCZNIK** zacznie migać niebieskim światłem (rozpoczyna się podgrzewanie wody). Jednocześnie przycisk **MŁYNEK** będzie stale podświetlony (młynek jest gotowy do pracy). Poczekaaj, aż podświetlenie przycisku **WŁĄCZNIK / WYŁĄCZNIK** przestanie migać i zaświecą się przyciski **JEDNA FILIŻANKA** oraz **DWIE FILIŻANKI**.
5. Wlej do dzbanuszka 100 ml zimnego mleka półtustego.
6. Umieść dzbanuszek z mlekiem pod wylotem **DYSZY PARY / GORĄCEJ WODY** i zanurz ją na głębokość kilku milimetrów w mleku.
7. Ustaw pokrętko **SPIENIACZ / GORĄCA WODA** w pozycji **SPIENIANIE**. Podświetlenie przycisków **JEDNA FILIŻANKA** oraz **DWIE FILIŻANKI** zgaśnie, a lampka kontrolna **SPIENIACZ / GORĄCA WODA** będzie świecić światłem stałym.
8. Delikatnie poruszaj dzbanuszką od dołu do góry, aby uzyskać bardziej kremową piankę.

9. Gdy objętość mleka zwiększy się dwukrotnie, wyłącz wytwarzanie pary – przekręć pokrętko **SPIENIACZ / GORĄCA WODA** do **pozycji pionowej (•)**.



10. Zakręć dzbanuszkciem, aby wymieszać mleko i uzyskać jedwabistą konsystencję. Wlej spienione mleko do filiżanki z kawą espresso.

Uwaga! Jak tylko skończysz spienianie mleko i przekręcisz pokrętko SPIENIACZ / GORĄCA WODA do pozycji pionowej (•), przyciski JEDNA FILIŻANKA oraz DWIE FILIŻANKI będą wygaszone, a ekstrakcja kawy niemożliwa ze względu na wysoką temperaturę bojlera. Po chwili Urządzenie automatycznie się schłodzi. Podczas chłodzenia do temperatury odpowiedniej do przygotowania espresso do ociekacza będzie spływać woda i skroplona para wodna. Nie wyjmuj ociekacza z Urządzenia!

PRZYGOTOWANIE GORĄCEJ WODY

1. Upewnij się, że pokrętko **SPIENIACZ / GORĄCA WODA** jest w **pozycji pionowej (•)**.
2. Upewnij się, że jest wystarczająca ilość czystej, świeżej wody w zbiorniku na wodę.
3. Podłącz wtyczkę Urządzenia do gniazdka elektrycznego.
4. Wciśnij przycisk **WŁĄCZNIK / WYŁĄCZNIK**. Przycisk **WŁĄCZNIK / WYŁĄCZNIK** zacznie migać niebieskim światłem (rozpoczyna się proces podgrzewania wody). Jednocześnie przycisk **MŁYNEK** będzie stale podświetlony (młynek jest gotowy do pracy). Poczekać, aż podświetlenie przycisku **WŁĄCZNIK / WYŁĄCZNIK** przestanie migać i zaświecą się przyciski **JEDNA FILIŻANKA** oraz **DWIE FILIŻANKI**.
5. Ustaw pokrętko **SPIENIACZ / GORĄCA WODA** w pozycji **GORĄCA WODA**. Urządzenie zacznie pracować i po chwili woda zacznie wypływać dyszą.

6. Aby zatrzymać proces przelewania wody, przekręć pokrętko **SPIENIACZ / GORĄCA WODA** do **pozycji pionowej (•)**.

WSKAZÓWKI DOTYCZĄCE UŻYTKOWANIA

- Urządzenie automatycznie wyłącza się, jeśli przerwa w pracy trwa dłużej niż 20 minut.
- Kawa w sitku umieszczanym w kolbie musi być zawsze dobrze ubita. Aby dobrze ubić kawę, napełnij kolbę z sitkiem kawą, oprzyj kolbę o stół i mocno ubij kawę ubijakiem. Im lepiej ubita kawa, tym wyższe ciśnienie pracy ekspresu wskazywane na wskaźniku ciśnienia. Ze źle ubitej kawy powstanie gorzkie i słabe w smaku, wodniste espresso.
- Urządzenie jest wyposażone w funkcję podgrzewania filiżanek. Wystarczy położyć filiżankę na powierzchni do podgrzewania, która znajduje się na szczycie Urządzenia. Funkcja ta jest bardzo pomocna – pozwala nie tylko podgrzać filiżanki przed parzeniem kawy, ale także utrzymać odpowiednią temperaturę kawy po jej zaparzeniu.

USTAWIANIE OBJĘTOŚCI DOZOWANEJ WODY

Dostosowanie objętości

Możesz dostosować domyślną objętość dozowanej wody do indywidualnych upodobań.

1. Wykonaj czynności opisane w punktach 1–11 z działu **PRZYGOTOWANIE CZARNEJ KAWY (ESPRESSO LUB ESPRESSO DOPPIO)**.
2. Umieść filiżankę bezpośrednio pod otworami kolby.
3. Naciśnij i przytrzymaj przycisk **JEDNA FILIŻANKA** lub **DWIE FILIŻANKI** przez około 5 sekund.

4. Po około 5 sekundach Urządzenie zacznie pracować i po chwili kawa zacznie wypływać z otworów w kolbie.
5. Gdy ilość przygotowanej kawy odpowiada twoim preferencjom, zatrzymaj Urządzenie, naciskając przycisk **JEDNA FILIŻANKA** lub **DWIE FILIŻANKI**. Słyszalny będzie sygnał dźwiękowy, a podświetlenie przycisku przestanie migać.
6. Zdejmij filiżankę z kratki ociekowej.
7. Odkręć kolbę od Urządzenia, przekręcając ją od strony prawej do lewej i przytrzymując Urządzenie drugą ręką.
8. Wytrząśnij resztki kawy z sitka do kosza na śmieci.
9. Wyłącz Urządzenie przez wciśnięcie przycisk **WŁĄCZNIK / WYŁĄCZNIK**.
10. Od tego momentu Urządzenie będzie nalewać ustawioną przez Ciebie ilość wody.

Przywracanie fabrycznych ustawień objętości

Gdy Urządzenie znajduje się w trybie gotowości, naciśnij i przytrzymaj przez około 5 sekund jednocześnie 3 przyciski: **WŁĄCZNIK / WYŁĄCZNIK**, **JEDNA FILIŻANKA** oraz **DWIE FILIŻANKI**. Po około 5 sekundach słyszalny będzie sygnał dźwiękowy, a podświetlenia przycisków zaczną migać. Gdy podświetlenie będzie świecić światłem stałym, oznacza to, że ustawienia fabryczne zostały przywrócone.

USTAWIANIE TEMPERATURY WODY DO PRZYGOTOWANIA KAWY

Termoblok podgrzewa wodę do temperatury 92°C. Temperaturę tę można regulować w zakresie 88–96°C, z przyrostami co 2°C zgodnie z indywidualnymi upodobaniami.

Dostosowanie temperatury

1. Gdy Urządzenie znajduje się w trybie gotowości, naciśnij i przytrzymaj przez około 5 sekund jednocześnie przyciski: **WŁĄCZNIK / WYŁĄCZNIK** oraz **JEDNA FILIŻANKA**.
2. Po około 5 sekundach słyszalny będzie sygnał dźwiękowy, a podświetlenia przycisków zaczną migać.
3. W tym momencie każdorazowe naciśnięcie przycisku **MŁYNEK** obniża temperaturę o 2°C, a każdorazowe naciśnięcie przycisku **DWIE FILIŻANKI** podwyższa temperaturę o 2°C. Np. dwukrotne naciśnięcie przycisku **DWIE FILIŻANKI** ustawia temperaturę na wartość 96°C.
4. Naciśnij przycisk **WŁĄCZNIK / WYŁĄCZNIK**, aby zatwierdzić ustawienia.

Przywracanie fabrycznych ustawień temperatury

Gdy Urządzenie znajduje się w trybie gotowości, naciśnij i przytrzymaj przez około 5 sekund jednocześnie 4 przyciski: **WŁĄCZNIK / WYŁĄCZNIK**, **MŁYNEK**, **JEDNA FILIŻANKA** oraz **DWIE FILIŻANKI**. Po około 5 sekundach słyszalny będzie sygnał dźwiękowy, a podświetlenia przycisków zaczną migać. Gdy podświetlenie będzie świecić światłem stałym, oznacza to, że ustawienia fabryczne zostały przywrócone.

PROBLEMY PODCZAS UŻYTKOWANIA

Problem	Przyczyna	Usuwanie problemu
Urządzenie nie działa.	Przewód zasilający nie został podłączony do gniazdka.	Skontroluj wtyczkę oraz sieć elektryczną.
	Brak zasilania sieci elektrycznej.	
Mleko nie chce się spienić.	Odtłuszczone mleko.	Użyj mleka pełnotłustego lub półtłustego.

Podczas parzenia kawa wydobywa się w miejscu łączenia kolby z głowicą.	Nieszczęsne połączenie.	Po całkowitym ostygnięciu głowicy oraz kolby przetrzyj mokrą ściereczką uszczelkę i brzeg głowicy, a następnie wytrzyj je do sucha. Podczas napełniania kolby zmieloną kawą upewnij się, że na brzegu głowicy nie ma żadnego pyłu ani innych zanieczyszczeń. Nawet najdrobniejsze zanieczyszczenia powodują nieszczęsność.
Kawa nie wypływa.	Brak wody w zbiorniku.	Napełnij zbiornik wodą.
	Otwory filtra są zatkane.	Wyczyść filtr szczoteczką.
	Zbiornik na wodę jest nieprawidłowo włożony.	Prawidłowo włóż zbiornik na wodę.
	Prawidłowo włóż zbiornik na wodę.	Wykonaj odkamienianie Urządzenia.
Mleko się nie spienia.	Zapchana dysza pary.	Wyczyść starannie dyszę pary.
Kawa jest zbyt słaba, wodnista.	Zbyt mała ilość kawy.	Zwiększ ilość zmielonej kawy.
	Niewłaściwy gatunek kawy.	Wypróbuj inne gatunki kawy ziarnistej.
Kawa jest zbyt mocna, smakuje zbyt gorzko.	Zbyt duża ilość kawy.	Zmniejsz ilość zmielonej kawy.
	Niewłaściwy gatunek kawy.	Wypróbuj inne gatunki kawy ziarnistej.

PRZECHOWYWANIE I TRANSPORT

Zanim schowasz Urządzenie, wystudź je. Urządzenie przechowuj i transportuj w opakowaniu oryginalnym lub innym, zabezpieczającym przed wilgocią, kurzem i uszkodzeniami mechanicznymi. Urządzenie przechowuj w miejscach niedostępnych dla dzieci.

CZYSZCZENIE I KONSERWACJA

Zanim zaczniesz czyścić Urządzenie, wyłącz je z sieci elektrycznej i odczekaj, aż całkowicie ostygnie.

Obudowa

Obudowę Urządzenia wyczyść delikatną, zwilżoną szmatką, a następnie wytrzyj do sucha.

Kratka ociekowa i ociekacz

Ociekacz jest wyposażony w czerwony wskaźnik zapelnienia poziomu, który wystaje z kratki ociekowej i sygnalizuje przekroczenie maksymalnego poziomu płynów.

▪ W razie potrzeby

- Opróżnij ociekacz, gdy czerwony wskaźnik poziomu wody będzie widoczny.

▪ Raz w tygodniu

- Umyj go w ciepłej wodzie z łagodnym detergentem, wypłucz i wysusz.

Kolba i sitka

▪ Za każdym razem

- Umyj je po każdym użyciu, płucz pod strumieniem ciepłej wody.

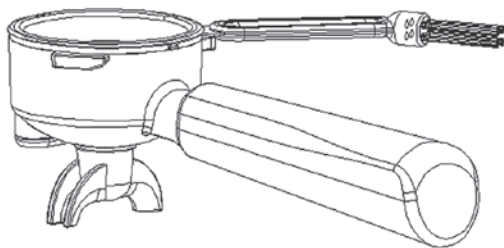
▪ Raz na dwa tygodnie

- Umyj je w ciepłej wodzie z łagodnym detergentem, wypłucz i wysusz.

▪ Co 1-2 miesiące

- Namocz sitka przez noc w dzbanuszku na mleko napelnionym roztworem wody i kwasku cytrynowego.
- Następnego dnia rano dokładnie wyptucz dzbanuszek i sitka pod bieżącą wodą.

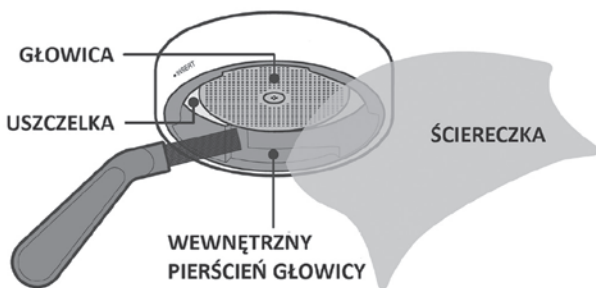
Uwaga! Tylina część szczoteczki służy do podważania sitka i ułatwia jego wyjęcie z kolby (rysunek poniżej).



Głowica

▪ Raz w tygodniu

- Przepłucz głowicę wodą, naciskając przycisk **DWIE FILIŻANKI**.
- Zaczekaj, aż woda przestanie płynąć.
- Szczoteczką usuń zmieloną kawę z okolic wewnętrznego pierścienia głowicy i uszczelki.
- Przetrzyj głowicę wilgotną ściereczką.



Dysza pary / gorącej wody

▪ Za każdym razem

- Po spienieniu mleka ustaw dyszę pary / gorącej wody nad otworem w kratce ociekowej.
- Ustaw pokrętko **SPIENIACZ / GORĄCA WODA** w pozycji **GORĄCA WODA** na 2 sekundy, aby przepłukać dyszę.
- Przetrzyj dyszę pary / gorącej wody wilgotną ściereczką.

▪ Co 1-2 miesiące

- Namocz dyszę do spieniania mleka przez noc w dzbanuszku na mleko napełnionym roztworem wody i kwasku cytrynowego.
- Następnego dnia rano wylej wodę z dzbanuszka i dokładnie go wypłucz.
- Przetrzyj dyszę do spieniania mleka wilgotną ściereczką.
- Przepłucz dyszę do spieniania mleka, przepuszczając przez nią gorącą wodę przez 30 sekund.

▪ Odblokowanie dyszy do spieniania mleka

- Jeśli dyszę do spieniania mleka zatka osad z mleka, wsuń grubszy trzpień końcówki dyszy pary / gorącej wody, a następnie go wysuń.

Zbiornik na wodę

▪ Raz na miesiąc

- Umyj zbiornik na wodę pod bieżącą wodą z dodatkiem płynu do mycia naczyń i wypłucz.

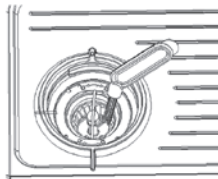
Młynek i pojemnik na kawę

▪ Raz w tygodniu

- Szczoteczką usuń pozostałości zmielonych ziaren kawy z uchwytu na kolbę pod młynkiem i wylotu młynka. Następnie przetrzyj uchwyt i wylot młynka wilgotną ściereczką i wytrzyj do sucha.

▪ Co 1-2 miesiące – czyszczenie pojemnika na ziarna kawy

- Obracając pojemnik w kierunku przeciwnym do ruchu wskazówek zegara, wyrównaj strzałkę na pojemniku w jednej linii z prowadnicą na kotnierzu młynka.
- Wysuń pojemnik na ziarna kawy z kotnierza młynka i przesyp pozostałe w nim ziarna do szczelnie zamykanego pojemnika, aby nie straciły świeżości.

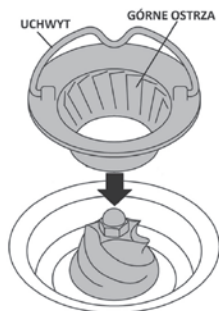


- Umyj pojemnik na ziarna kawy w ciepłej wodzie z płynem, wypłucz i wysusz. Pozostaw do wyschnięcia przed ponownym umieszczeniem w ekspresie. **Uwaga!** Nigdy nie montuj w Urządzeniu mokrego lub wilgotnego pojemnika.

- Sprawdź, czy w kołnierzu młynka nie znajdują się całe lub zmielone ziarna kawy – jeśli są, usuń je szczoteczką (rysunek obok).
- Zamontuj z powrotem pojemnik na ziarna kawy na kołnierzu młynka.

• Co 2-3 miesiące – czyszczenie ostrzy młynka

- Gdy pojemnik na ziarna kawy jest pusty lub prawie pusty, zmiel resztki ziaren kawy, aż zmielona kawa przestanie sypać się z młynka.
- Wyłącz Urządzenie i odłącz wtyczkę od gniazdka elektrycznego.
- Obracając pojemnik w kierunku przeciwnym do ruchu wskazówek zegara, wyrównaj strzałkę na pojemniku w jednej linii z prowadnicą na kołnierzu młynka.
- Wysuń pojemnik na ziarna kawy.
- Podnieś uchwyt znajdujący się przy górnych ostrzach i z jego pomocą obróć ostrza w kierunku przeciwnym do ruchu wskazówek zegara.
- Wyjmij górne ostrza z kołnierza młynka i umyj je w ciepłej wodzie z łagodnym detergentem, wypłucz i wysusz. **Uwaga!** Nigdy nie montuj do Urządzenia mokrych lub wilgotnych elementów młynka.
- Oczyszczyć wnętrze młynka z resztek kawy.
- Załóż z powrotem górne ostrza, obróć w kierunku zgodnym z ruchem wskazówek zegara, zablokuj i opuść uchwyt. **Uwaga!** Zachowaj ostrożność. Ostrza młynka są bardzo ostre.
- Zamontuj z powrotem pojemnik na ziarna kawy na kołnierzu młynka.



Odkamienianie i oczyszczanie Urządzenia

• Według wskazań lub co 2-3 miesiące

Lampka kontrolna **CZYSZCZENIE** zaświeci się, sygnalizując, że trzeba przeprowadzić cykl czyszczenia. Proces trwa około 10 minut.

- a) Napętnij zbiornik wodą i odkamieniaczem według proporcji podanych na instrukcji odkamieniacza.
- b) Upewnij się, że pokrętko **SPIENIACZ / GORĄCA WODA** jest w **pozycji pionowej (-)**.
- c) Podłącz wtyczkę Urządzenia do gniazdka elektrycznego.
- d) Wciśnij przycisk **WŁĄCZNIK / WYŁĄCZNIK**. Przycisk **WŁĄCZNIK / WYŁĄCZNIK** zacznie migać niebieskim światłem. Jednocześnie przycisk **MŁYNEK** będzie stale podświetlony. Rozpocznie się proces podgrzewania wody. Poczekać, aż podświetlenie przycisku **WŁĄCZNIK / WYŁĄCZNIK** przestanie migać i podświetlą się przyciski **JEDNA FILIŻANKA** oraz **DWIE FILIŻANKI**.
- e) Umieść litrowe pojemniki pod głowicą i dyszą pary / gorącej wody.



- f) Gdy Urządzenie znajduje się w trybie gotowości, naciśnij i przytrzymaj przez około 5 sekund jednocześnie 2 przyciski: **WŁĄCZNIK / WYŁĄCZNIK** oraz **DWIE FILIŻANKI**.

- g) Po około 5 sekundach podświetlenie przycisku **WŁĄCZNIK / WYŁĄCZNIK** zacznie migać.
- h) Ustaw pokrętkę **SPIENIACZ / GORAÇA WODA** w pozycji **SPIENIACZ**. Rozpocznie się odkamienianie. Lampka kontrolna **SPIENIACZ / GORAÇA WODA** oraz przycisk **WŁĄCZNIK / WYŁĄCZNIK** zaczną migać. Podczas automatycznego oczyszczania woda będzie się wydostawać jednocześnie przez dyszę i głowicę.
- i) Po około 2 minutach obróć pokrętkę **SPIENIACZ / GORAÇA WODA** do **pozycji pionowej (•)**.
- j) Wylej zawartość pojemników i ponownie ustaw je pod głowicą i dyszą pary / gorącej wody.
- k) Zdejmij zbiornik na wodę, umyj go i napełnij świeżą wodą.
- l) Ustaw pokrętkę **SPIENIACZ / GORAÇA WODA** w pozycji **GORAÇA WODA**. Rozpocznie się płukanie. Lampka kontrolna **SPIENIACZ / GORAÇA WODA** oraz przycisk **WŁĄCZNIK / WYŁĄCZNIK** zaczną migać. Podczas automatycznego oczyszczania woda będzie się wydostawać dyszą i głowicą.
- m) Po około 2 minutach obróć pokrętkę **SPIENIACZ / GORAÇA WODA** do **pozycji pionowej (•)**.
- n) Wylej zawartość pojemników.
- o) Urządzenie jest gotowe do użycia.

WSKAZÓWKI

Podczas automatycznego odkamieniania pompa włącza się i wyłącza. To normalne zjawisko.

Uwaga! NIE MYJ żadnych akcesoriów ani żadnych części Urządzenia w zmywarce do naczyń!

Uwaga! Do mycia obudowy nie używaj silnych detergentów w postaci emulsji, mleczka, pasty itp. ani materiałów ściernych, które mogą m.in. usunąć naniesione informacyjne symbole graficzne, takie jak podziałki, oznaczenia, znaki ostrzegawcze itp.

Uwaga! Nie zanurzaj wtyczki, przewodu zasilającego lub podstawy Urządzenia w wodzie lub innych płynach. Nieprzestrzeganie zasad użytkowania i konserwacji Urządzenia zawartych w instrukcji obsługi może prowadzić do jego uszkodzenia, nieprawidłowego funkcjonowania oraz skrócenia okresu jego eksploatacji.

DA NE TECHN ICZNE

Model: EER003

Marka: Raven

Produkt: ekspres ciśnieniowy

Zasilanie: 220–240 V~ 50/60 Hz

Moc znamionowa: 1380 – 1550 W

Ciśnienie robocze: 20 barów

Klasa ochronności: pierwsza (gniazdko sieci elektrycznej powinno być wyposażone w bolec ochronny)

Zestaw: ekspres ciśnieniowy, kolba, sitko małe, sitko duże, ubijak, dzbanuszek, instrukcja obsługi wraz z kartą gwarancyjną

Producent zastrzega sobie prawo do wprowadzania zmian w specyfikacji technicznej bez uprzedzenia.



DEKLARACJA CE

Urządzenie zostało zaprojektowane, wyprodukowane i wprowadzone na rynek zgodnie z wymaganiami dyrektyw 2014/35/UE (LVD), 2014/30 UE (EMC) oraz 2009/125/WE (ErP) i dlatego wyrób został oznakowany znakiem CE oraz została wystawiona dla niego deklaracja zgodności udostępniana organom nadzorującym rynek.

PRAWIDŁOWA UTYLIZACJA PRODUKTU



Takie oznakowanie informuje, że sprzęt ten po okresie jego użytkowania nie może być umieszczany łącznie z innymi odpadami pochodzącymi z gospodarstwa domowego.

Użytkownik jest zobowiązany do oddania Urządzenia prowadzącym zbieranie zużytego sprzętu elektrycznego i elektronicznego. Prowadzący zbieranie, w tym lokalne punkty zbiórki, sklepy oraz gminne jednostki tworzą odpowiedni system umożliwiający oddanie tego sprzętu.

Właściwe postępowanie ze zużytym sprzętem elektrycznym i elektronicznym przyczynia się do uniknięcia szkodliwych dla zdrowia i środowiska naturalnego konsekwencji, wynikających z obecności składników niebezpiecznych oraz niewłaściwego składowania i przetwarzania takiego sprzętu.

W Urządzeniu ograniczono występowanie niektórych substancji, które mogą negatywnie oddziaływać na środowisko w okresie użytkowania tego produktu oraz po jego zużyciu.



Symbol ten oznacza, że elementy opakowania nim oznaczone nadają się do recyklingu. Po rozpakowaniu Urządzenia prosimy o usunięcie elementów jego opakowania w sposób niezagrażający środowisku.

KARTA GWARANCYJNA

raven
DESIGN

NAZWA SPRZĘTU

ekspres ciśnieniowy

TYP/MODEL

EER003

NR PARTII

DATA SPRZEDAŻY

NR RACHUNKU

PODPIS I PIECZĄTKA
SPRZEDAWCY

WARUNKI GWARANCJI

1. **Thing4you z siedzibą w Radzyminie, adres: ul. Janusza Korczaka 89, 05-250 Radzymin, Polska, udziela nabywcy ekspresu ciśnieniowego EER003 (Produkt) 24-miesięcznej gwarancji na wolne od wad funkcjonowanie Produktu, licząc od daty nabycia Produktu przez nabywcę. Paragon lub faktura, wystawione przez sprzedawcę, potwierdzają datę nabycia Produktu.**
2. Gwarancja obowiązuje i jest stosowana na terytorium Rzeczypospolitej Polskiej,
3. Gwarant, w zakresie udzielonej gwarancji, zobowiązuje się usunąć na własny koszt wszelkie wady Produktu, z wyjątkiem wymienionych w pkt 6 i 7 poniżej. Usunięcie wad będzie następować poprzez naprawę lub wymianę wadliwego Produktu na nowy, wolny od wad, w możliwie najkrótszym czasie, jednakże nie dłuższym niż 14 dni.
4. W celu skorzystania z gwarancji nabywca jest zobowiązany zgłosić wadliwość Produktu w punkcie sprzedaży, w którym Produkt został nabyty, oraz dostarczyć tam wadliwy Produkt. Reklamowany Produkt opieczępowany dowodem zakupu powinien zostać dostarczony kompletny i w stanie czystym,
5. Produkt wolny od wad zostanie, na koszt Gwaranta, dostarczony do punktu sprzedaży, w którym Produkt został nabyty, w terminie określonym w pkt 3 powyżej.
6. Gwarancja nie obejmuje wad Produktu spowodowanych przez nabywcę (tzw. uszkodzeń mechanicznych) lub wynikających z:
 - użytkowania Produktu i jego instalacji w sposób niezgodny z instrukcją obsługi,
 - niekompletności reklamowanego Produktu,
 - niezgodności Produktu i dowodu zakupu i/lub gdy zawarte w nim dane są zniszczone/nieczytelne,
 - przechowywania i konserwacji Produktu w sposób niewłaściwy i sprzeczny z wytycznymi zawartymi w instrukcji obsługi,
 - napraw lub przeróbek Produktu wykonywanych przez osoby nieuprawnione,
 - dostania się do wnętrza płynów lub ciał obcych na skutek używania Produktu w sposób niezgodny z instrukcją obsługi,
 - uszkodzenia Produktu z przyczyn zewnętrznych: zjawiska atmosferyczne, wyładowania elektryczne, spięcia w sieci zasilającej itp.,
 - użytkowania Produktu do celów prowadzenia działalności gospodarczej lub w zastosowaniach przemysłowych.
7. Gwarancja nie obejmuje także czynności przewidzianych w instrukcji obsługi, do których wykonania zobowiązany jest nabywca we własnym zakresie i na własny koszt, np. zainstalowanie Produktu, konserwacja Produktu.
8. Postanowienia gwarancji nie wyłączają, nie ograniczają ani nie zawieszają uprawnień nabywców (konsumentów), wynikających z powszechnie obowiązujących przepisów prawa, w tym przepisów o rękojmi za wady rzeczy sprzedanej.
9. Karta gwarancyjna jest ważna, jeżeli posiada podpis sprzedawcy i datę sprzedaży potwierdzoną pieczęcią firmy lub jednostki handlowej oraz podpis klienta. Karta gwarancyjna nie może zawierać skreśleń ani poprawek.
10. Duplikat karty gwarancyjnej może być wydany na pisemną prośbę po przedstawieniu przez użytkownika dowodu zakupu.
11. Uzyskanie szczegółowych informacji na temat Produktu, w tym zasad i trybu postępowania gwarancyjnego, możliwe jest pod numerem telefonu 22 560 67 27 lub adresem e-mail: serwis@thing4you.pl, w dni robocze.

Akceptuję warunki niniejszej gwarancji

.....
(czytelny podpis nabywcy)

PRODUCENT I DYSTRYBUTOR:
Thing4you
ul. Janusza Korczaka 89
05-250 Radzymin, Polska

raven.pl