

NITECORE®

KEEP INNOVATING

TIP SE Dual-Core Metallic Keychain Light

- USB-C Rechargeable
- 2 User Modes Available
- Dual Key Ring Connector



SYSMAX Innovations Co., Ltd.

TEL: +86-20-83862000

FAX: +86-20-83882723

E-mail: info@nitecore.com

Web: www.nitecore.com

Address: Rm 2601-06, Central Tower,
No.5 Xianou Road, Tianhe
District, Guangzhou, 510623,
Guangdong, China



Made in China

TIP2810SE21

Thanks for purchasing NITECORE!

Please find us on facebook: NITECORE Flashlight

Pytania & Odpowiedzi

P: Dlaczego mój TIP SE wyłącza się po 30 sekundach?

O: TIP SE posiada 2 tryby użytkowania, tryb DEMO oraz tryb DZIENNY. Domyślne ustawienie to tryb DEMO, które automatycznie wyłącza produkt po 30 sekundach od braku dokonywanych działań. Zalecane jest by przełączyć na tryb DZIENNY podczas codziennego użytkowania. Proszę wykonać następujące kroki chcąc zmienić tryb:

1. Kiedy latarka jest włączona / wyłączona, przytrzymaj jednocześnie przyciski zasilania oraz przycisk trybu, by przełączyć pomiędzy trybem DEMO i trybem DZIENNYM.
2. Latarka zamigocze by wskazać aktualny tryb użytkowania: jedno mrugnięcie by wskazać tryb DEMO oraz dwa mrugnięcia by wskazać tryb DZIENNY.

Cechy urządzenia

- Wykorzystuje 2 żarówki OSRAM P8 LED z maksymalną wydajnością 700 lumenów
- Wykorzystuje soczewki optyczne z całkowitym odbiciem zapewniające równomierne i miękkie światło
- Wbudowana 500mAh bateria litowo-jonowa
- Wbudowana litowo-jonowa bateria z obwodem ładującym poprzez port USB-C
- Wielofunkcyjny zacisk w zestawie
- Dostępne 2 tryby użytkowania (tryb DEMO oraz tryb DZIENNY)
- Łatwy w obsłudze podwójny przycisk
- Możliwe 4 poziomy jasności z bezpośrednim dostępem do TURBO/NISKIEGO
- Funkcja inteligentnej pamięci
- Wysoce wydajny obwód prądu stałego zapewnia stabilny sygnał wyjściowy
- Wbudowany moduł zaawansowanej regulacji temperatury (ATR) (Patent Nr ZL201510534543.6)
- Wskaźniki zasilania znajdujące się poniżej przycisków wskazują na pozostały poziom baterii
- Podwójne metalowe złącze brelokowe wytrzymujące obciążenie do 30kg
- Twardo anodowane wykończenie wojskowej klasy HA III
- Odporność na uderzenia do 1 metra

Specyfikacje urządzenia

Wymiary: 60mm x 24.5mm x 13.8mm

Waga: 26g

Akcesoria

2 breloki, zapięcie na kluczyk, zacisk

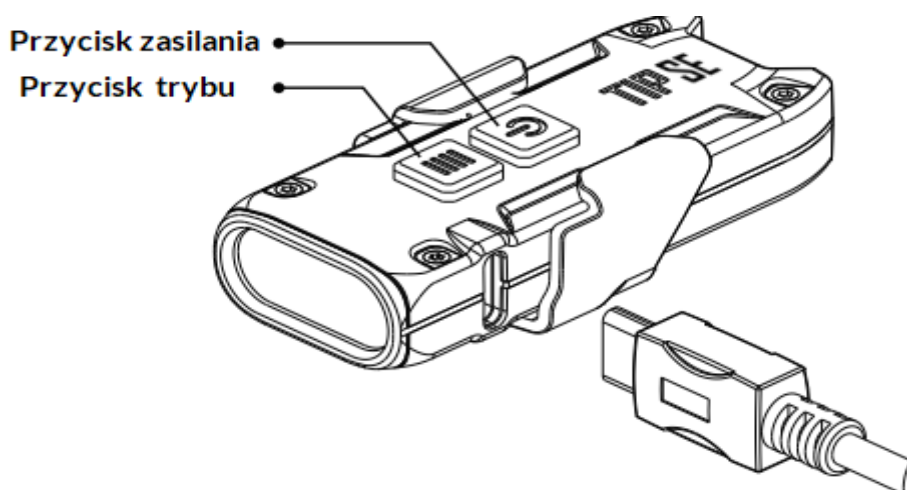
Dane techniczne

STANDARD FL1	TURBO	WYSOKI	ŚREDNI	NISKI
	700 Lumenów	180 Lumenów	30 Lumenów	1 Lumen
	*15min	1h30min	8h	50h
	90m	45m	18m	4m
	2,100cd	500cd	80cd	4cd
	1m (odporność na uderzenia)			
	Oceniony jako IP54			

Uwaga: Powyższe dane zostały zmierzone zgodnie z międzynarodowymi standardami ANSI/PLATO FL 1-2019 testowania latarki, używając wbudowanej litowo-jonowej baterii (500mAh) w warunkach laboratoryjnych. Dane mogą różnić się w rzeczywistych warunkach użytkowania ze względu na różne wykorzystanie baterii lub warunki środowiskowe.

*Czas działania TURBO został zmierzony bez regulacji temperatury.

Funkcje ładowania



Podłączenie do zasilania zewnętrznego: Jak pokazano na ilustracji, użyj kabla USB by podłączyć zewnętrzne źródło zasilania do portu ładowania znajdującego się z boku, aby rozpocząć proces ładowania.

Wskaźniki ładowania: Podczas ładowania, czerwone wskaźniki znajdujące się poniżej przycisków będą stale włączone. Kiedy bateria zostanie w pełni naładowana, wskaźniki zapalą się na zielono.

- Kiedy poziom baterii jest niski, czerwone wskaźniki zamigoczą aby poinformować użytkownika.
- Czas ładowania wynosi około 1 godzinę 30 minut. Czas gotowości do pracy wynosi około 12 miesięcy po pełnym naładowaniu baterii.

Instrukcja obsługi

Włączanie / wyłączanie

Włączanie: Kiedy latarka jest wyłączona, wciśnij krótko przycisk zasilania by ją włączyć.

Wyłączanie: Kiedy latarka jest włączona, wciśnij krótko przycisk zasilania by ją wyłączyć.

Tryby użytkowania

TIP SE posiada 2 tryby użytkowania, tryb DEMO oraz tryb DZIENNY.

Tryb DEMO: Latarka wyłączy się automatycznie jeśli nie będą wykonywane żadne działania w ciągu 30 sekund.

Tryb DZIENNY: Latarka nie wyłączy się automatycznie i będzie musiała zostać wyłączona ręcznie.

Uwaga: Domyślnie ustawiony jest tryb DZIENNY. Zalecany jest włączenie trybu dziennego podczas codziennego użytkowania.

Przełączanie trybów

Kiedy latarka jest włączona/wyłączona, wciśnij jednocześnie przycisk zasilania i przycisk trybów by przełączać pomiędzy trybem DEMO, a trybem DZIENNYM. Latarka zamigocze by wskazać obecny tryb użytkowania: 1 mrugnięcie wskazuje tryb DEMO, a 2 mrugnięcia wskazują tryb DZIENNY.

Uwaga: Ponowne włączenie lampy w ciągu 3 sekund po jej automatycznym wyłączeniu w trybie DEMO spowoduje tymczasowe przejście do trybu DAILY do czasu jej wyłączenia.

Poziomy jasności

Kiedy latarka jest włączona, wciśnij krótko przycisk trybów by przełączać pomiędzy następującymi poziomami jasności: "NISKI-ŚREDNI-WYSOKI".

(TIP SE posiada funkcję pamięci. Po ponownym uruchomieniu, latarka automatycznie uzyska dostęp do poprzedniego zapamiętanego poziomu jasności).

Momentalny dostęp do TURBO / NISKI

Kiedy latarka jest wyłączona, wciśnij i przytrzymaj przycisk zasilania przez około 2 sekundy by momentalnie uzyskać dostęp do LOW (niski). Puść, by wyłączyć.

Kiedy latarka jest wyłączona, wciśnij i przytrzymaj przycisk trybu przez około 2 sekundy by momentalnie uzyskać dostęp do TURBO. Puść, by wyłączyć.

Kiedy latarka jest włączona, wciśnij i przytrzymaj przycisk trybu by momentalnie uzyskać dostęp do TURBO. Puść, by powrócić do poprzedniego poziomu jasności.

Bezpośredni dostęp do TURBO / NISKI

Kiedy latarka jest wyłączona, wciśnij i przytrzymaj przycisk trybu i puść w przybliżeniu do 0.6 sekundy by bezpośrednio uzyskać dostęp do TURBO.

Kiedy latarka jest wyłączona, wciśnij i przytrzymaj przycisk zasilania i puść w przybliżeniu do 0.6 sekundy by bezpośrednio uzyskać dostęp do NISKI.

Uwaga: TIP SE będzie regulować swoją moc, aby uniknąć przegrzania i przedłużyć żywotność, gdy dostęp do TURBO przez ponad 30 sekund

ATR (zaawansowana regulacja temperatury)

Wbudowana technologia ATR reguluje moc wyjściową urządzenia TIP SE w zależności od warunków pracy i otoczenia, aby utrzymać optymalną wydajność.

Wskaźnik zasilania

Kiedy latarka jest wyłączona, wciśnij krótko przycisk trybu, a wskaźniki zasilania zamigoczą aby wskazać pozostały poziom baterii:

1. Zamigotanie 3 razy oznacza, że poziom baterii jest powyżej 50%.
2. Zamigotanie 2 razy oznacza, że poziom baterii jest poniżej 50%.
3. Zamigotanie raz oznacza, że poziom baterii jest poniżej 10%.

Kiedy poziom baterii jest niski, czerwone wskaźniki zamigoczą by poinformować użytkownika.

Ostrzeżenia

1. Proszę naładować produkt przed pierwszym użyciem.
2. Proszę ładować produkt co 3 miesiące po pozostawieniu nieużywanym przez dłuższy czas.
3. **UWAGA!** Możliwe niebezpieczne promieniowanie! Nie patrz w światło. Może być niebezpieczne dla twoich oczu.
4. Produkt powinien zostać naładowany gdy światło wydaje się być przyćmione lub gdy przestaje reagować z powodu niskiego poziomu mocy.
5. Produkt zawiera drobne części montażowe. Proszę trzymać z dala od dzieci by uniknąć ryzyka zadławienia lub uduszenia.
6. Nie demontuj, modyfikuj ani nie rekonstruuuj produktu, w przeciwnym razie gwarancja zostanie unieważniona, a produkt może ulec uszkodzeniu.

