

INSTRUKCJA OBSŁUGI LATARKI TINi2



Cechy urządzenia

- Wykorzystuje 2 x OSRAM P8 LED z maksymalną wydajnością 500 lumenów
- Maksymalna szczytowa intensywność wiązki 2,000cd i maksymalny rzut 89 metrów
- Wykorzystuje soczewki optyczne z całkowitym odbiciem zapewniające równomierne i miękkie światło
- Wielofunkcyjny wyświetlacz OLED czasu rzeczywistego lumenów, napięcia baterii i czasu pracy
- Wbudowana litowo-jonowa bateria 280mAh
- Technologia zaawansowanego odłączania zasilania (APC) dla bardzo niskiego zużycia energii w trybie czuwania
- Wbudowany obwód ładowania litowo-jonowej baterii z portem USB-C
- Wysoce wydajny obwód prądu stałego zapewnia stabilną moc wyjściową do 60 godzin
- Dostępne 2 tryby użytkowania (Tryb DEMO oraz Tryb DZIENNY)
- Podwójny przycisk boczny
- 5 poziomów jasności z bezpośrednim dostępem do TURBO
- Funkcja inteligentnego trybu pamięci
- Dostępne 2 tryby blokady (Tryb Pół-blokady i Tryb Pełnej Blokady)
- Wbudowany moduł zaawansowanej regulacji temperatury (ATR) (Patent Nr. ZL201510534543.6)
- Metalowy pierścień wytrzymujący ciężar do 30 kg
- Twardo anodowane wykończenie HA III
- Odporność na uderzenia do 1 metra

Specyfikacje

Rozmiar: 46.6mm x 25mm x 12.5mm

Waga: 18.8g

Akcesoria

Zatrząsk

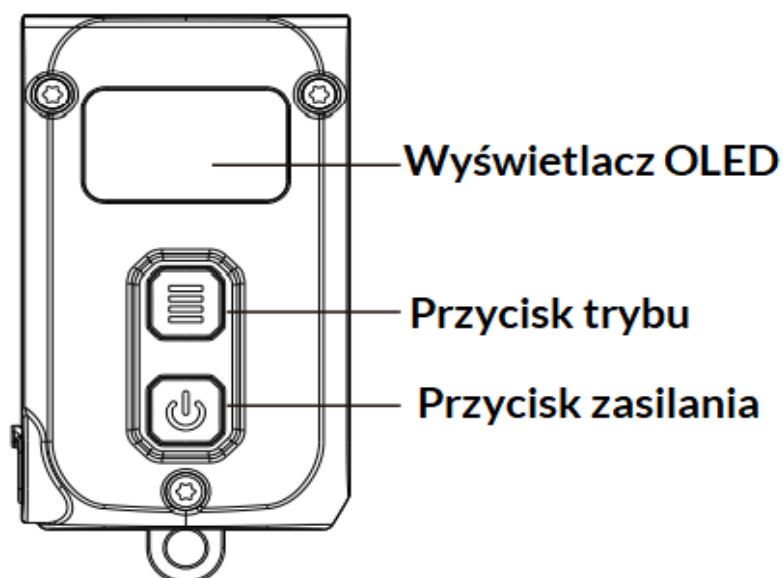
Dane techniczne

STANDARD FL1	TURBO	WYSOKI	ŚREDNI	NISKI	ULTRA NISKI
	500 Lumenów	200 Lumenów	65 Lumenów	15 Lumenów	1 Lumen
	*15min	45min	2h30min	8h	60h
	89m	56m	32m	14m	6m
	2,000cd	800cd	260cd	55cd	9cd
	1m (Odporność na uderzenia)				
	IP54				

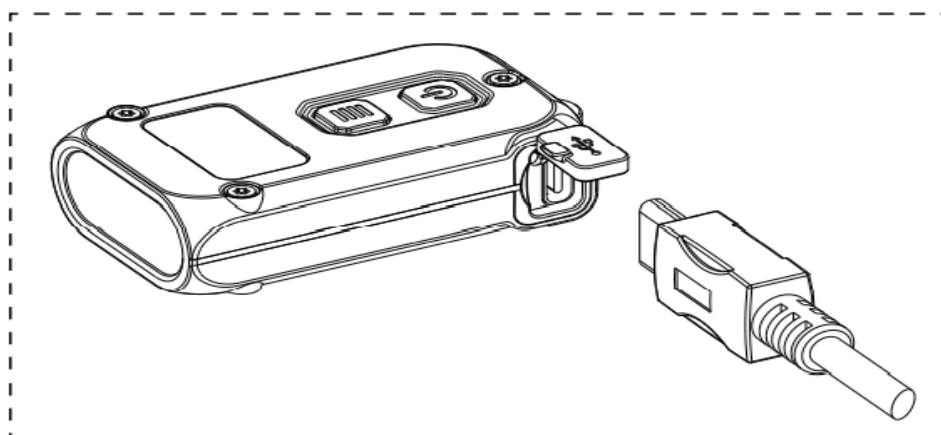
Uwaga: Powyższe dane zostały zmierzone zgodnie z międzynarodowymi standardami ANSI/PLATO FL 1-2019 testowania laterek, używając wbudowanej litowo-jonowej baterii (280mAh) w warunkach laboratoryjnych. Dane mogą się różnić w warunkach rzeczywistego użytkowania ze względu na różne zużycie baterii lub warunki środowiskowe.

* Czas pracy trybu TURBO został zmierzony bez regulacji temperatury.

Instrukcja obsługi



Funkcje ładowania



Instrukcja obsługi

Wielofunkcyjny wyświetlacz OLED

TINI2 jest wyposażony w wielofunkcyjny wyświetlacz OLED. (Proszę usunąć osłonę chroniącą ekran przed pierwszym użyciem). Kiedy latarka jest włączona, ekran pokaże kolejno aktualne informacje (poziom jasności & lumeny, pozostały czas pracy, tryb użytkowania) zanim zgaśnie. Kiedy ekran zgaśnie, wciśnięcie krótko przycisku trybu spowoduje ponowne jego włączenie.

Funkcja demonstracji wyświetlacza

- Ta funkcja jest tylko dla demonstracji. Nie odzwierciedla ona aktualnego statusu latarki.
- Kiedy latarka jest wyłączona, wciśnij i przytrzymaj przycisk zasilania nawet jeśli latarka przejdzie w tryb ultra niski, aż do wyłączenia latarki, aby przejść do demonstracji na wyświetlaczu.
- W tej sytuacji, wyświetlacz będzie przeskakiwać pomiędzy różnymi wyświetleniami informacyjnymi.

Włączanie / wyłączanie

Włączanie: Kiedy latarka jest wyłączona, wciśnij krótko przycisk zasilania, aby ją włączyć.

Wyłączanie: Kiedy latarka włączona, wciśnij krótko przycisk zasilania, aby ją wyłączyć.

Tryby użytkowania

TINI2 posiada 2 tryby użytkowania, tryb DEMO oraz tryb DZIENNY.

Tryb DEMO: Latarka wyłączy się automatycznie jeśli nie będą wykonywane żadne działania w ciągu 30 sekund (pomijając reaktywowanie ekranu). Odliczanie czasu zostanie wyświetlone na ekranie.

Tryb DZIENNY: Latarka nie wyłączy się automatycznie i będzie musiała zostać wyłączona ręcznie.

Uwaga: Domyślnym ustawieniem jest tryb DEMO. Zalecany jest przełączenie na tryb DZIENNY podczas codziennego użytkowania.

Zmiana trybów

Kiedy latarka jest włączona / wyłączona, wciśnij jednocześnie przyciski zasilania i trybu, aby przełączyć pomiędzy trybami DEMO oraz DZIENNYM.

Wyświetlacz LED zamigocze, by wskazać aktualny tryb użytkowania: 1 zamigotanie, by wskazać tryb DEMO i 2 zamigotania, by wskazać tryb DZIENNY.

(Podczas tego procesu, wyświetlacz wskaże "DEMO" lub "DAILY" (DZIENNY), aby wskazać aktualny tryb użytkowania.

Uwaga: Reaktywowanie latarki po 3 sekundach od automatycznego wyłączenia w trybie DEMO spowoduje tymczasowy dostęp do trybu DZIENNEGO, zanim zostanie wyłączona.

Poziomy jasności

Kiedy latarka i wyświetlacz są włączone, wciśnij krótko przycisk trybu, by przeskakiwać pomiędzy "ULTRA NISKIM – NISKIM – ŚREDNIM – WYSOKIM". Latarka bezpośrednio uzyska dostęp do poprzednio zapamiętanego poziomu jasności.

Uwaga: Kiedy wyświetlacz jest wyłączony, wciśnij krótko przycisk trybu, by aktywować ekran przed dostosowaniem poziomu jasności.

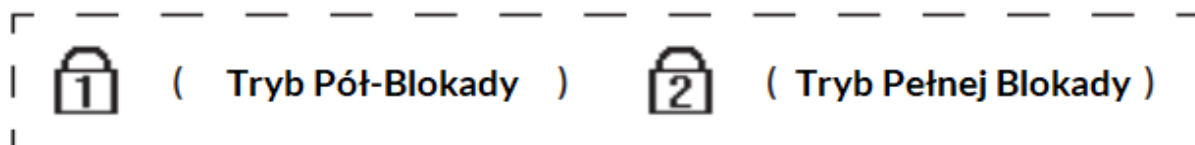
Bezpośredni dostęp do trybu ULTRA NISKIEGO

Kiedy latarka jest wyłączona, wciśnij długo przycisk zasilania, by bezpośrednio uzyskać dostęp do trybu ULTRA NISKIEGO.

Bezpośredni dostęp do TURBO

Kiedy latarka jest włączona / wyłączona, wciśnij i przytrzymaj przycisk trybu, by uzyskać dostęp do TURBO. Puść, by powrócić do poprzedniego statusu.

Zablokowywanie / Odblokowywanie



TINI2 posiada dwa tryby blokady (Tryb Pół-Blokady oraz Tryb Pełnej Blokady).

Tryb Pół-Blokady (Blokada 1):

- Kiedy latarka jest włączona, wciśnij i przytrzymaj przycisk zasilania dopóki wyświetlacz nie pokaże ikony Blokady 1, aby uzyskać dostęp do Trybu Pół-Blokady.
- Kiedy latarka jest w Trybie Pół-Blokady, przycisk zasilania nie może włączyć latarki. Przytrzymanie przycisku trybu nadal będzie umożliwiało uzyskanie dostępu do trybu TURBO.

Tryb Pełnej Blokady (Blokada 2):

- Kiedy latarka jest włączona, wciśnij i przytrzymaj przycisk zasilania (nawet jeśli uprzednio włączono Tryb Pół-Blokady) dopóki wyświetlacz nie pokaże ikony Blokady 2, by uzyskać dostęp do Trybu Pełnej Blokady.
- Kiedy latarka jest w Trybie Pełnej Blokady, oba przyciski nie będą umożliwiały aktywowania latarki.

Odblokowywanie:

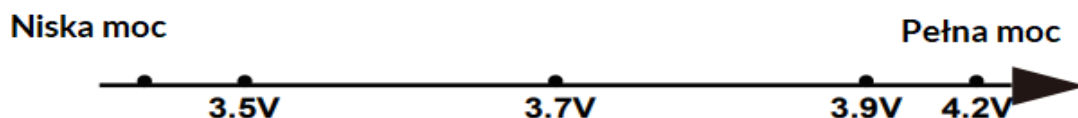
- W trybie blokady, wciśnij krótko, a następnie długo przycisk zasilania, podczas którego na ekranie pojawi się ikona odblokowania i pasek postępu, aż do momentu aktywacji latarki w celu wyłączenia trybu blokady. Latarka uzyska dostęp do poprzednio zapamiętanego poziomu.
- Latarka zostanie automatycznie odblokowana po naładowaniu baterii w obu trybach blokady.

ATR (Zaawansowana Regulacja Temperatury)

Wbudowana technologia ATR reguluje wydajność urządzenia TINI2 w zależności od warunków pracy i otoczenia, aby utrzymać optymalną wydajność.

Wskaźnik mocy

Kiedy latarka jest wyłączona, wciśnij krótko przycisk trybu, aby wyświetlić poziom baterii, napięcia baterii, zapamiętany poziom jasności oraz aktualny tryb użytkowania.



Uwaga: Kiedy napięcie baterii wynosi poniżej 3.4V, wskaźnik mocy poniżej obu przycisków zamruga na niebiesko co każde 2 sekundy, aby poinformować użytkownika o konieczności naładowania baterii tak szybko jak to możliwe.

Funkcje ładowania

TINI2 jest wyposażony w system inteligentnego ładowania. Proszę naładować baterię przed pierwszym użyciem.

Podłączenie do zasilania zewnętrznego: Jak pokazano na ilustracji, użyj kabla USB do podłączenia zewnętrznego źródła zasilania (na przykład przejściówka USB, komputer lub inne urządzenia ładujące USB) z portem USB, aby zacząć proces ładowania. Czas ładowania wynosi około 1 godzinę 45 minut.

Wskaźnik ładowania: Kiedy status ładowania jest normalny, wskaźnik ładowania będzie wolno migotać, aby poinformować użytkownika, a wyświetlacz będzie pokazywać aktualny poziom baterii. Kiedy bateria będzie w pełni naładowana, wskaźnik ładowania będzie stale włączony, aby poinformować użytkownika, a ekran wyświetli pełny poziom baterii.

Ostrzeżenia

1. Poziom jasności TURBO (500 lumenów) będzie bardzo szybko wytwarzać ogromne ilości ciepła podczas długotrwałej aktywacji. Stosuj się do ostrzeżeń używając trybu TURBO w celu uniknięcia przegrzania i zmniejsz poziom na niższy jeśli latarka stanie się zbyt gorąca w użytkowaniu.
2. Uwaga! Możliwe niebezpieczne promieniowanie! Nie patrz w światło! Może być niebezpieczne dla twoich oczu.
3. Proszę ładować produkt co 3 miesiące po pozostawieniu nieużywanym przez dłuższy czas.
4. Produkt zawiera drobne części montażowe. Proszę trzymać z dala od dzieci by uniknąć ryzyka zadławienia lub uduszenia.
5. Kiedy latarka jest przechowywana w plecaku, proszę włączyć tryb blokady w celu uniknięcia przypadkowej aktywacji.
6. Nie demontuj, modyfikuj ani nie rekonstruuj produktu, w przeciwnym razie gwarancja zostanie unieważniona, a produkt może ulec uszkodzeniu.



Made in China