



Seria Modern

Komputer PC typu wszystko w jednym

Modern AM241 (MS-AE01)

Modern AM241T (MS-AE01)

Modern AM241P (MS-AE01)

Modern AM241TP (MS-AE01)

Modern AM271 (MS-AF81)

Modern AM271P (MS-AF81)

Spis treści

Wprowadzenie	3
Zawartość opakowania	3
Porady dotyczące bezpieczeństwa i komfortu pracy	3
Ogólny opis systemu	4
Podłączanie zasilania	9
Regulacja monitora	10
Konfiguracja w menu OSD	11
Wymiana składników i uaktualnianie	15
Operacje systemowe	16
Zarządzanie energią	16
Potężenia sieciowe (Windows 10)	18
Odzyskiwanie systemu (Windows 10)	21
Odzyskiwanie systemu (odzyskiwanie za pomocą klawisza skrótu F3)	25
Rozwiązywanie problemów	26
Instrukcje bezpieczeństwa	28
Certyfikat TÜV Rheinland	30
Informacje dotyczące przepisów	31

Wersja

V1.0, 2021/02

Wprowadzenie

W rozdziale tym zawarto informacje dotyczące procedur konfiguracji sprzętowej. Podczas podłączania urządzeń należy trzymać je ostrożnie, a także założyć na nadgarstek uziomiony pasek w celu uniknięcia wystąpienia elektryczności statycznej.

Zawartość opakowania

Komputer PC typu wszystko w jednym	Modern AM241, Modern AM241T, Modern AM241P, Modern AM241TP, Modern AM271, Modern AM271P
Dokumentacja	Podręcznik użytkownika (opcjonalnie)
	Skrócona instrukcja (opcjonalnie)
	Karta gwarancyjna i książka gwarancyjna
Akcesoria	Mysz (opcjonalnie)
	Klawiatura (opcjonalnie)
	Zasilacz AC/DC
	Przewód zasilający



Ważne

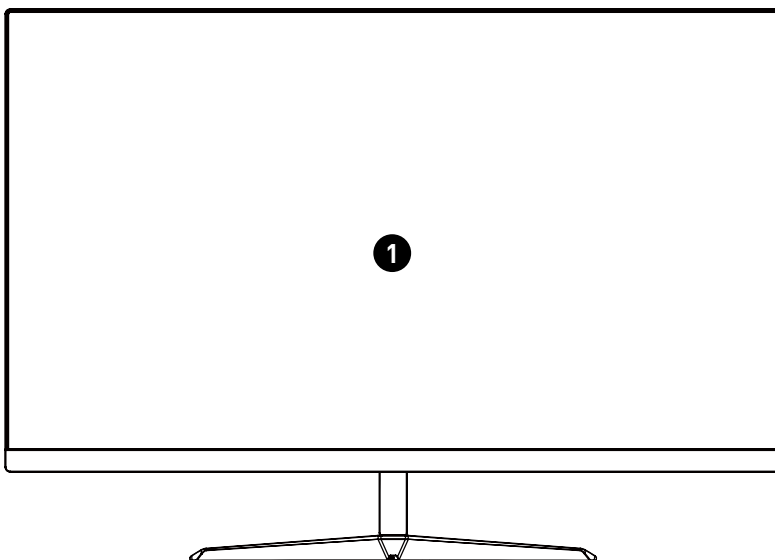
- *Jeśli jakkolwiek element jest uszkodzony lub go brakuje, należy skontaktować się ze sprzedawcą lub z lokalnym dystrybutorem.*
- *Zawartość opakowania może różnić się w zależności od kraju.*
- *Dołączony przewód zasilający jest przeznaczony wyłącznie do tego komputera osobistego i nie powinien być używany z innymi produktami.*

Porady dotyczące bezpieczeństwa i komfortu pracy

- Wybór odpowiednich warunków pracy jest istotny, jeśli zamierza się pracować z komputerem przez dłuższy czas.
- Miejsce pracy powinno być dobrze oświetlone.
- Należy wybrać odpowiedni fotel i biurko, a także dostosować ich wysokość w celu zapewnienia właściwej postawy podczas pracy.
- Podczas siedzenia w fotelu należy siedzieć prosto i utrzymać właściwą postawę. Należy dopasować oparcie fotela (jeśli fotel je posiada), aby zapewniało wygodne oparcie pleców.
- Stopy powinny naturalnie opierać się na podłodze, tak aby kostki i kolana znajdowały się w poprawnej pozycji (kąt 90 stopni).
- Dłonie należy położyć na biurku tak, aby nadgarstki miały naturalne podparcie.
- Należy unikać używania komputera w miejscach, gdzie może to być niewygodne (np. w łóżku).
- Komputer jest urządzeniem elektrycznym. Należy obsługiwać go ostrożnie, aby uniknąć obrażeń ciała.

Ogólny opis systemu

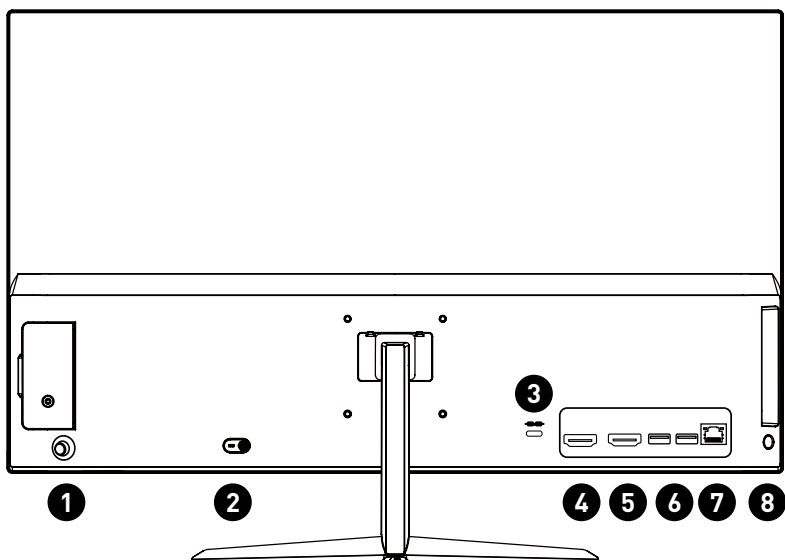
Widok z przodu




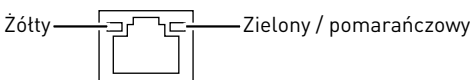
1

Ekran dotykowy (model Modern AM241T/Modern AM241TP)

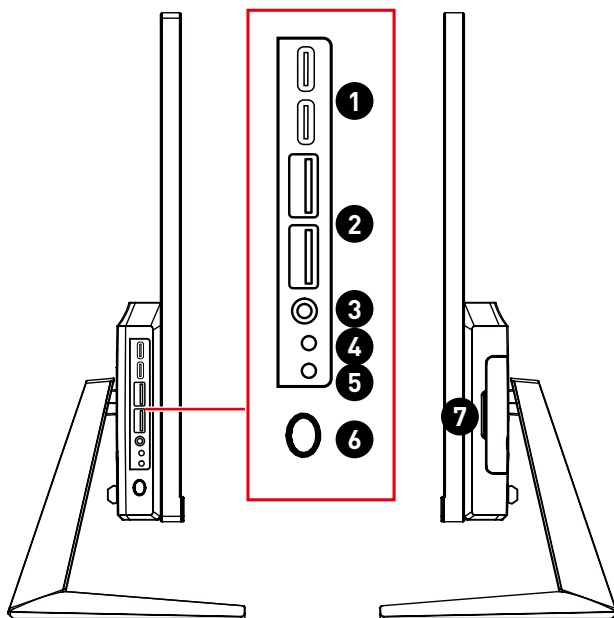
Widok z tyłu



1	Navi Key (Przycisk nawigacji) Komputer PC typu AIO jest wyposażony w przycisk nawigacyjny, wielokierunkowy element sterowania pomagający w nawigacji w menu ekranowym OSD.
2	Gniazdo zasilania Energia dostarczana poprzez to gniazdo służy do zasilania systemu.
3	Blokada Kensington
4	Wejście HDMI (z technologią Instant Display MSI) HDMI™ <small>HIGH-DEFINITION MULTIMEDIA INTERFACE</small> Interfejs HDMI [High-Definition Multimedia Interface (Multimedialny interfejs wysokiej rozdzielczości)] to cyfrowy interfejs audio-wideo umożliwiający transmisję nieskompresowanych strumieni danych. Interfejs HDMI obsługuje wszystkie formaty TV, w tym standardowy, rozszerzony lub wysokiej rozdzielczości sygnał wideo, a także wielokanałowy cyfrowy sygnał audio, przesyłane za pomocą jednego kabla. Dzięki technologii Instant Display MSI po pomyślnym podłączeniu zasilania do komputera PC typu AIO, monitor automatycznie przechodzi do trybu „oczekiwania” bez naciskania przycisku zasilania. Po podłączeniu urządzeń do portu wejścia HDMI nastąpi natychmiastowe włączenie monitora. Przy włączonym komputerze PC typu AIO tryby można także przetrzącać przyciskiem zasilania/trybu na panelu bocznym monitora. Taki mechanizm pomaga zaoszczędzić więcej energii dla systemu.

<p>5</p>	<p>Port wyjścia HDMI HDMI™ <small>HIGH-DEFINITION MULTIMEDIA INTERFACE</small></p> <p>Interfejs HDMI [High-Definition Multimedia Interface (Multimedialny interfejs wysokiej rozdzielczości)] to cyfrowy interfejs audio-wideo umożliwiający transmisję nieskompresowanych strumieni danych. Interfejs HDMI obsługuje wszystkie formaty TV, w tym standardowy, rozszerzony lub wysokiej rozdzielczości sygnał wideo, a także wielokanałowy cyfrowy sygnał audio, przesyłane za pomocą jednego kabla.</p>																		
<p>6</p>	<p>Port USB 2.0</p> <p>Złącze to służy do podłączania peryferyjnych urządzeń USB. (Szybkość do 480 Mb/s)</p> <p> Ważne</p> <p><i>Do portów USB 3.2 zaleca się podłączanie urządzeń wysokiej szybkości, a urządzenia niskiej szybkości, takie jak mysz lub klawiatura zaleca się podłączać do portów USB 2.0.</i></p>																		
<p>7</p>	<p>Gniazdo LAN</p> <p>Standardowe gniazdo LAN RJ-45 służy do połączenia z siecią LAN [Local Area Network (Sieć lokalna)]. Można do niego podłączyć kabel sieciowy.</p> <p style="text-align: center;">  </p> <table border="1" data-bbox="196 774 931 1149"> <thead> <tr> <th>Kolor LED</th> <th>Stan diody LED</th> <th>Stan</th> </tr> </thead> <tbody> <tr> <td rowspan="3">Żółty</td> <td>Wyłączona</td> <td>Nie ustanowiono połączenia LAN.</td> </tr> <tr> <td>Włączona (światło stałe)</td> <td>Ustanowiono połączenie LAN.</td> </tr> <tr> <td>Włączona (miga)</td> <td>Komputer komunikuje się z innym komputerem w sieci LAN.</td> </tr> <tr> <td rowspan="2">Zielony</td> <td>Wyłączona</td> <td>Wybrano szybkość przesyłania danych 10 Mbit/s.</td> </tr> <tr> <td>Włączona</td> <td>Wybrano szybkość przesyłania danych 100 Mbit/s.</td> </tr> <tr> <td>Pomarańczowy</td> <td>Włączona</td> <td>Wybrano szybkość przesyłania danych 1000 Mbit/s.</td> </tr> </tbody> </table>	Kolor LED	Stan diody LED	Stan	Żółty	Wyłączona	Nie ustanowiono połączenia LAN.	Włączona (światło stałe)	Ustanowiono połączenie LAN.	Włączona (miga)	Komputer komunikuje się z innym komputerem w sieci LAN.	Zielony	Wyłączona	Wybrano szybkość przesyłania danych 10 Mbit/s.	Włączona	Wybrano szybkość przesyłania danych 100 Mbit/s.	Pomarańczowy	Włączona	Wybrano szybkość przesyłania danych 1000 Mbit/s.
Kolor LED	Stan diody LED	Stan																	
Żółty	Wyłączona	Nie ustanowiono połączenia LAN.																	
	Włączona (światło stałe)	Ustanowiono połączenie LAN.																	
	Włączona (miga)	Komputer komunikuje się z innym komputerem w sieci LAN.																	
Zielony	Wyłączona	Wybrano szybkość przesyłania danych 10 Mbit/s.																	
	Włączona	Wybrano szybkość przesyłania danych 100 Mbit/s.																	
Pomarańczowy	Włączona	Wybrano szybkość przesyłania danych 1000 Mbit/s.																	
<p>8</p>	<p>Przycisk zasilania</p> <p>Naciśnij przycisk zasilania, aby włączyć i wyłączyć system.</p>																		

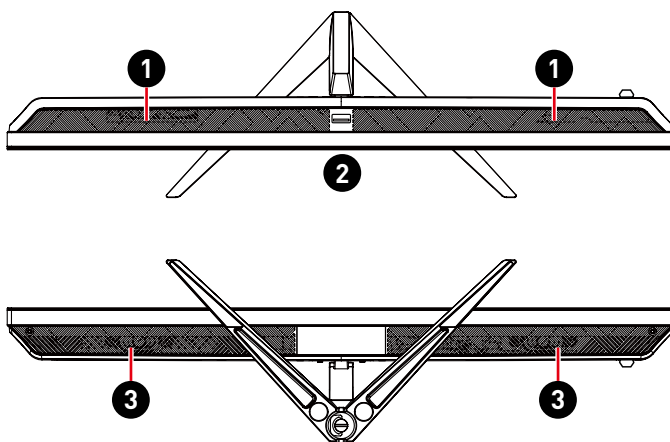
Widok z boku




1	Port USB 3.2 Gen 2 (typu C) Złącze to służy do podłączania peryferyjnych urządzeń USB. Złącze to zapewnia zasilanie o maks. parametrach 5 V 3 A. (Szybkość do 10 Gb/s)
2	Port USB 3.2 Gen 2 Złącze to służy do podłączania peryferyjnych urządzeń USB. (Szybkość do 10 Gb/s)
3	Gniazdo audio typu combo Złącze to służy do podłączania słuchawek, głośników lub mikrofonów.
4	Dioda LED monitora
5	Dioda LED dysku twardego Ten wskaźnik pokazuje stan aktywności dysku twardego. Miganie oznacza dostęp systemu do danych na dysku twardym, a wyłączenie oznacza brak aktywności dysku.

<p>6</p>	<p>Przycisk zasilania systemu/ dioda LED</p> <p>Naciśnij przycisk zasilania systemu, aby włączyć lub wyłączyć system. Dioda LED zasilania świeci, gdy system jest włączony, a gaśnie po jego wyłączeniu. W warunkach oszczędzania energii dioda LED miga w trybie S3 (Wstrzymaj i zapisz w pamięci), a gaśnie w trybie S4 (Wstrzymaj i zapisz na dysk).</p>
<p>7</p>	<p>Kieszon na dysk twardy 2,5 cala</p>

Widok z góry i z dołu

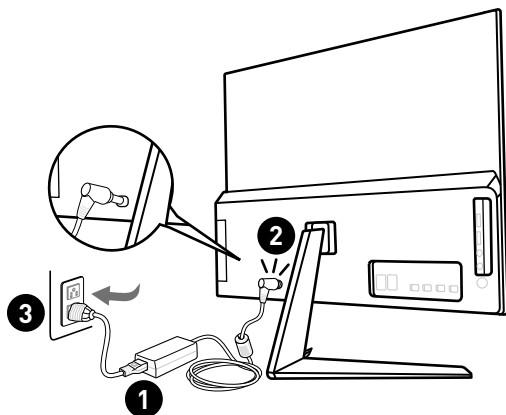


<p>1</p>	<p>Wentylator</p> <p>Wentylator na obudowie jest używany do konwekcji powietrza i zabezpiecza sprzęt przed przegrzaniem. Wentylatora nie należy przykrywać.</p>
<p>2</p>	<p>Port USB 2.0</p> <p>Złącze to służy do podłączania peryferyjnych urządzeń USB. (Szybkość do 480 Mb/s)</p> <p> Ważne</p> <p><i>Do portów USB 3.2 zaleca się podłączanie urządzeń wysokiej szybkości, a urządzenia niskiej szybkości, takie jak mysz lub klawiatura zaleca się podłączać do portów USB 2.0.</i></p>
<p>3</p>	<p>Głośniki stereo</p> <p>Wbudowane głośniki stereo zapewniają wysoką jakość dźwięku.</p>

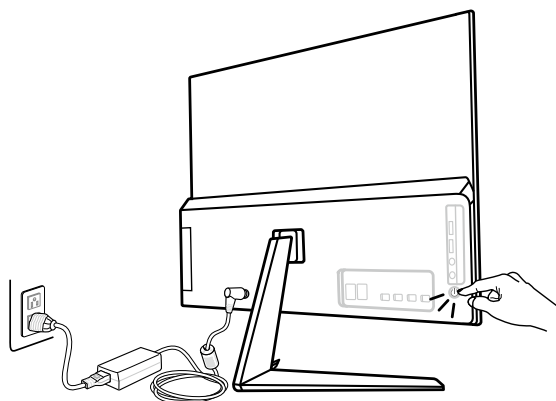
Podłączanie zasilania

Podłącz zasilacz do komputera PC typu AIO i włóż wtyczkę do gniazda.

- (Opcja 1) 100–240 V, 19,5 V \equiv 6,15 A
- (Opcja 2) 100–240 V, 19 V \equiv 4,74 A



Naciśnij przycisk zasilania w celu włączenia zasilania komputera PC typu AIO.



Regulacja monitora

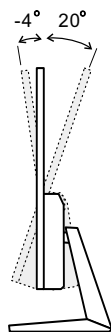
Funkcje regulacji tego komputera PC typu AIO mają na celu zmaksymalizowanie komfortu patrzenia.



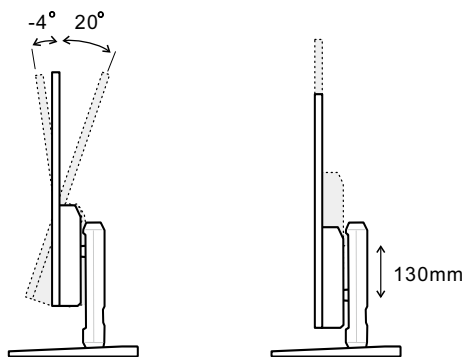
Ważne

- Ilustracje mają wyłącznie charakter poglądowy. Rzeczywisty wygląd komputera PC typu AIO może odbiegać od przedstawionego.
- Przed włączeniem komputera PC typu AIO upewnij się, że został on podłączony za pomocą kabla trójżyłowego do gniazda elektrycznego z uziemieniem.
- Panel wyświetlacza należy chronić przed kontaktem z ostrymi przedmiotami.
- Podczas regulacji nie należy naciskać panelu wyświetlacza.

Modern AM241/Modern AM241T/Modern AM271



Modern AM241P/Modern AM241TP/Modern AM271P



Konfiguracja w menu OSD

W tym rozdziale zawarto informacje na temat konfiguracji za pomocą menu OSD.

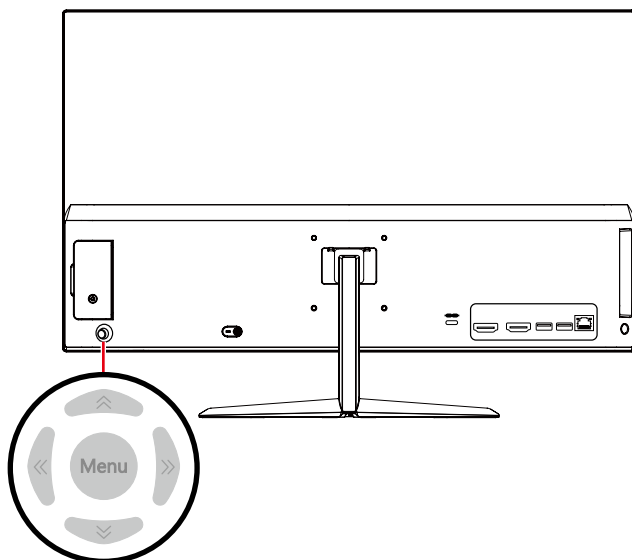


Ważne

Wszystkie dane podlegają zmianie bez uprzedniego powiadomienia.

Navi Key (Przycisk nawigacji)

Komputer typu AIO wyposażony jest w Navi Key (przycisk nawigacyjny), wielokierunkowy element sterowania pomagający w nawigacji w menu ekranowym OSD.



W górę/W dół/W lewo/W prawo:

- Wybór menu i elementów funkcji
- Dostosowywanie wartości funkcji
- Przechodzenie do/wychodzenie z menu funkcji

Naciśnij (Menu):

- Uaktywnianie menu ekranowego (OSD)
- Przechodzenie do podmenu
- Potwierdzanie wyboru lub ustawienia

Przycisk skrótu

- Gdy menu OSD nie jest aktywne, można przejść do menu funkcji Volume (Głośność), Brightness (Jasność), Mode (Tryb) i Input Source (Źródło sygnału), przesuając Navi Key (Przycisk nawigacji) w górę, w dół, w lewo lub w prawo.

Konfiguracja w menu OSD za pomocą Navi Key (Przycisk nawigacji)

Naciśnij środkowy przycisk Navi Key (Przycisk nawigacji), aby wyświetlić główne menu ekranowe (OSD). Za pomocą przycisku w górę, w dół, w lewo lub w prawo dostosuj żądane menu funkcji do własnych preferencji. Naciśnij przycisk Menu na 3 sekundy, aby zamknąć panel. Ponownie naciśnij przycisk Menu w celu przywrócenia.



Image (Obraz)

1. poziom menu	2./3. poziom menu	Opis
Mode (Tryb)	User (Użytkownika)	<ul style="list-style-type: none">• Ustawienie domyślne to Użytkownika.• Po wybraniu trybu sRGB przestrzeń barw zostanie zmieniona z oryginalnej gamy kolorów panelu na standardową sRGB.
	Reader (Czytnik)	
	Cinema (Kino)	
	Designer (Projektant)	
	sRGB	
Brightness (Jasność)	0-100	<ul style="list-style-type: none">• Ustawienie domyślne to 80.• W trybie PC pozycja Jasność będzie wyszarzona.
Contrast (Kontrast)	0-100	<ul style="list-style-type: none">• Ustawienie domyślne to 80.

1. poziom menu	2./3. poziom menu	Opis
Sharpness (Ostrość)	0-5	<ul style="list-style-type: none"> • Ustawienie domyślne to 0.
Eye Saver (Ochrona wzroku)	OFF (WYŁ.)	<ul style="list-style-type: none"> • Ustawienie domyślne to WYŁ.
	ON (WŁ.)	<ul style="list-style-type: none"> • W trybie Czytnik funkcja Ochrona wzroku będzie włączona.
Color Temperature (Temperatura barwowa)	Cool (Zimne)	<ul style="list-style-type: none"> • Ustawienie domyślne to Normalna.
	Normal (Normalny)	<ul style="list-style-type: none"> • Tryb Zimna ma wartość 9300K, Normalna 6500K, a Ciepła 5000K.
	Warm (Ciepłe)	<ul style="list-style-type: none"> • Domyślne ustawienie R/G/B trybu Niestandardowa to 50/50/50.
	Customization (Dostosowanie)	<ul style="list-style-type: none"> • Po wybraniu trybu sRGB pozycja Temperatura barwowa będzie wyszarzona.
Screen Size (Wielkość ekranu)	R (0-100)	
	G (0-100)	
	B (0-100)	
Screen Size (Wielkość ekranu)	4:3	<ul style="list-style-type: none"> • Ustawienie domyślne to 16:9.
	16:9	

Input Source (Źródło wejścia)

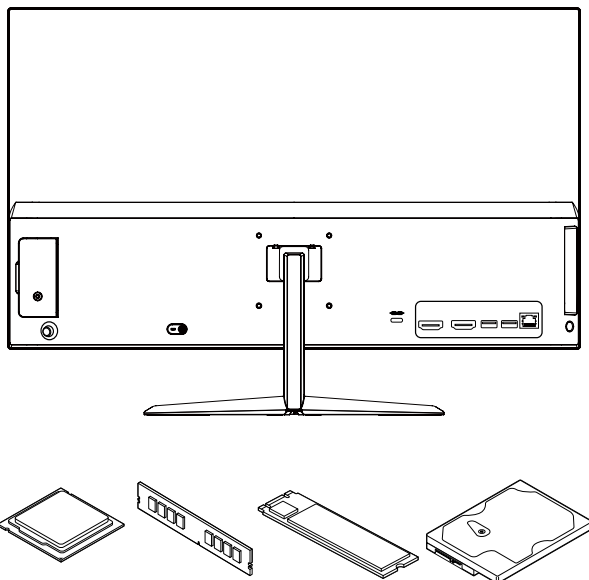
1. poziom menu	Opis
PC	Pozycję Źródło sygnału można dostosować za pomocą przycisku nawigacyjnego i menu OSD w każdym trybie.
HDMI	

Setting (Ustawienie)

1. poziom menu	2. poziom menu	Opis
Language (Język)	English	<ul style="list-style-type: none"> • Ustawienie domyślne to English (Angielski). • Pozycja Język jest ustawieniem niezależnym. Wybrane przez użytkownika ustawienie języka ma priorytet względem domyślnych ustawień fabrycznych. Po wybraniu dla pozycji Resetuj opcji Tak ustawienie Język nie zostanie zmienione.
	繁體中文	
	简体中文	
	Italiano	
	Español	
	Français	
	Português	
	Deutsch	
	日本語	
	Русский	
Transparency (Przezroczystość)	0-5	<ul style="list-style-type: none"> • Ustawienie domyślne to 0.
OSD Time Out (Zakończenie czasu wyświetlania OSD)	5-30	<ul style="list-style-type: none"> • Ustawienie domyślne to 20s.
Audio Volume (Głośność audio)	0-100	<ul style="list-style-type: none"> • Ustawienie domyślne to 50.
Reset (Resetuj)	YES (TAK)	<ul style="list-style-type: none"> • Pozycję Resetuj, która umożliwia przywrócenie początkowych ustawień domyślnych menu OSD, można zastosować w każdym trybie.
	NO (NIE)	

Wymiana składników i uaktualnianie

Należy pamiętać, że niektóre wstępnie zainstalowane składniki produktu mogą zostać na życzenie użytkownika uaktualnione lub wymienione, w zależności od zakupionego modelu.



Dalsze informacje o możliwościach zakupu produktów można uzyskać u lokalnego dostawcy. Nie należy uaktualniać ani wymieniać jakiegokolwiek składnika produktu inaczej niż u autoryzowanego dostawcy lub w punkcie serwisowym, ponieważ może to spowodować unieważnienie gwarancji. Zaleca się, aby skontaktować się z autoryzowanym dostawcą lub punktem serwisowym w celu wykonania usługi uaktualnienia lub wymiany.

Operacje systemowe

W tym rozdziale zawarto informacje na temat operacji systemowych.




Wszystkie dane podlegają zmianie bez uprzedniego powiadomienia.

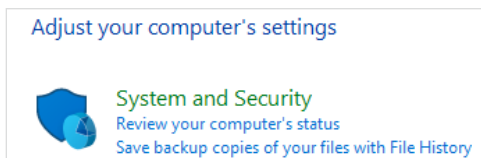
Zarządzanie energią

Zarządzanie energią komputerów osobistych (PC) i monitorów zapewnia znaczną oszczędność energii elektrycznej, a także niesie ze sobą wiele korzyści środowiskowych.

W celu poprawy wydajności energetycznej należy wyłączać monitor lub przetrzącać komputer w tryb uśpienia po upływie określonego czasu braku aktywności użytkownika.

Zarządzanie energią w systemie Windows 10

- Pozycja [Power Options] [Opcje zasilania] w systemie operacyjnym Windows umożliwia sterowanie funkcjami zarządzania energią monitora, dysku twardego i baterii. Kliknij prawym przyciskiem myszy przycisk [Start] , z listy wybierz [Control Panel] [Panel sterowania] i kliknij opcję [System and Security] [System i zabezpieczenia].



- Wybierz pozycję [Power Options] [Opcje zasilania] i wybierz plan zasilania pasujący do potrzeb. Możesz także dostosować ustawienia, klikając pozycję [Change plan settings] [Zmień ustawienia planu].
- W menu Wyłączanie komputera widoczne są opcje Uśpienie [S3/S4] i Zamknij [S5] umożliwiające szybkie i łatwe zarządzanie zasilaniem systemu.

Zarządzanie energią

Funkcja zarządzania energią umożliwia, po pewnym okresie braku aktywności użytkownika, zainicjowanie przez komputer trybu niskiego zużycia energii lub trybu "Sleep [Uśpienie]". Aby uzyskać oszczędności energii przy zasilaniu systemu prądem zmiennym, funkcja zarządzania energią została wstępnie ustawiona na następujące działanie:

- Wyłączenie wyświetlacza po 10 minutach
- Zainicjowanie trybu Uśpienie po 30 minutach

Wznawianie pracy systemu

Wznowienie pracy komputera z trybu oszczędzania energii powinno nastąpić w odpowiedzi na polecenie jednego z poniższych elementów:

- przycisku zasilania,
- sieć (Wybudzanie przez sieć LAN),
- myszy,
- klawiatury.

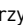


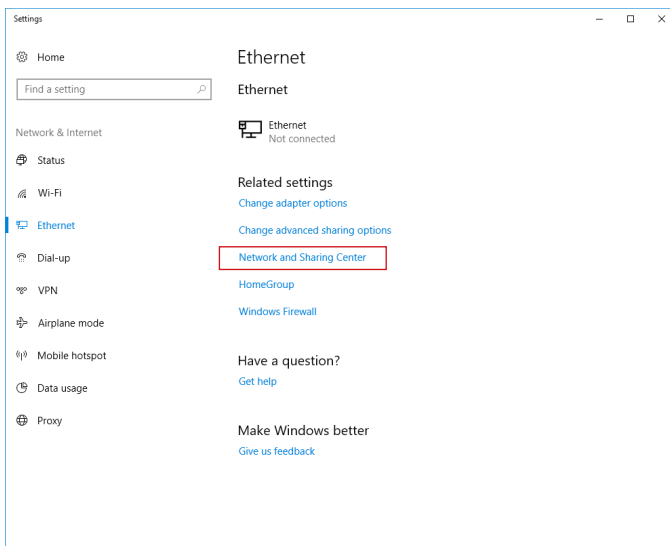
Wskazówki dotyczące oszczędzania energii:

- Monitor należy wyłączyć za pomocą przycisku zasilania monitora LCD, po upływie określonego czasu braku aktywności użytkownika.
- Należy dostosować ustawienia Power Options (Opcje zasilania) systemu operacyjnego Windows w celu zoptymalizowania zarządzania energią komputera.
- Należy zainstalować oprogramowanie do oszczędzania energii w celu zarządzania zużyciem energii przez komputer.
- Jeśli komputer nie będzie używany przez dłuższy czas, należy zawsze odłączyć przewód zasilający lub wyłączyć zasilanie gniazda ściennego, aby zapewnić zerowe zużycie energii.

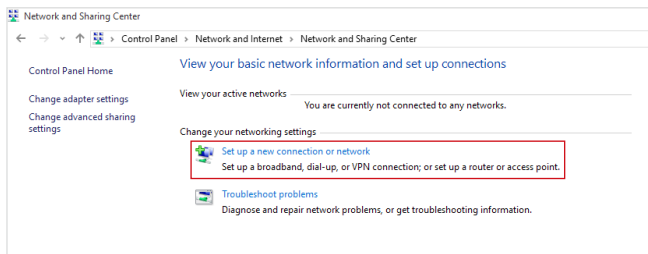
Połączenia sieciowe (Windows 10)

Sieć przewodowa

1. Kliknij prawym przyciskiem myszy przycisk [Start]  i wybierz z listy pozycję [Network Connections] (Połączenia sieciowe).
2. Wybierz pozycję [Ethernet], a następnie [Network and Sharing Center] (Centrum sieci i udostępniania).

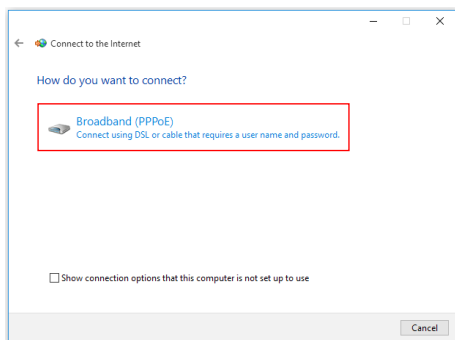


3. Wybierz opcję [Set up a new connection or network] (Skonfiguruj nowe połączenie lub nową sieć).

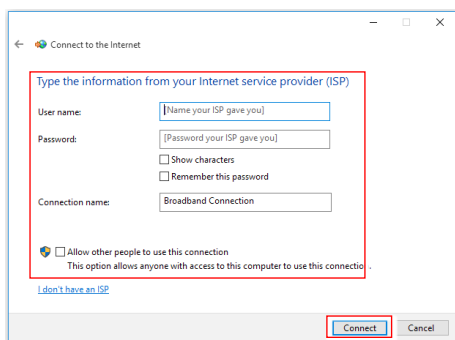


4. Wybierz opcję [Connect to the Internet] (Połącz z Internetem) i kliknij przycisk [Next] (Dalej).


- Wybierz pozycję [Broadband (PPPoE)] (Potężenie szerokopasmowe (PPPoE)) w celu nawiązania połączenia przy użyciu połączenia DSL lub kablowego, które wymaga podania nazwy użytkownika i hasła.

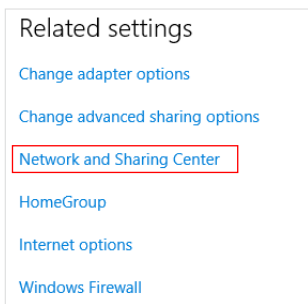


- Wpisz informacje uzyskane od usługodawcy internetowego (ISP) i kliknij przycisk [Connect] (Potęż), aby ustawić połączenie sieci LAN.

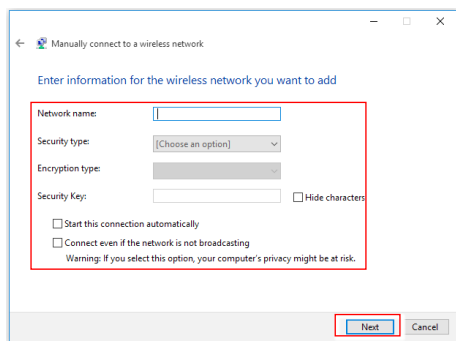


Sieć bezprzewodowa

1. Przejdź do menu [Start] , kliknij opcję [Settings] [Ustawienia] i wybierz opcję [Network and Internet] [Sieć i Internet].
2. Wyświetlona zostanie lista dostępnych połączeń sieci WLAN. Wybierz połączenie z listy.
3. Aby ustawić nowe połączenie, wybierz opcję [Network and Sharing Center] [Centrum sieci i udostępniania].



4. Wybierz opcję [Set up a new connection or network] [Skonfiguruj nowe połączenie lub nową sieć].
5. Następnie wybierz pozycję [Manually connect to a wireless network] [Ręcznie nawiąż połączenie z siecią bezprzewodową] i kliknij przycisk [Next] [Dalej], aby kontynuować.
6. Wprowadź informacje dotyczące sieci bezprzewodowej, którą chcesz dodać i kliknij przycisk [Next] [Dalej], aby kontynuować.



7. Nowe połączenie sieci WLAN zostało nawiązane.

Odzyskiwanie systemu (Windows 10)


Cele stosowania funkcji odzyskiwania systemu obejmują:

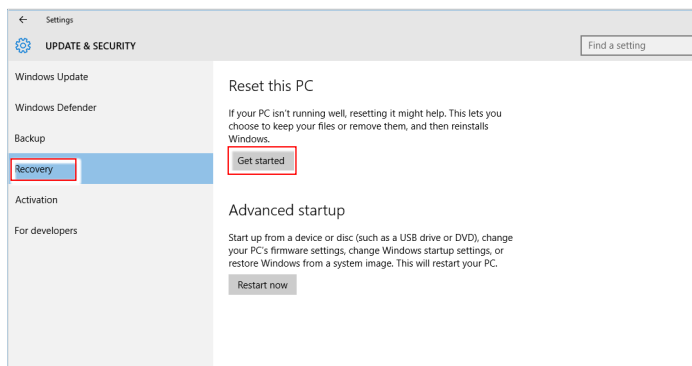
- Przywrócenie systemu z powrotem do stanu początkowego oryginalnych ustawień domyślnych producenta.
- Stosowanie w przypadku wystąpienia błędów używanego systemu operacyjnego.
- Po zainfekowaniu systemu operacyjnego przez wirus, w wyniku którego system nie działa normalnie.
- Aby zainstalować system operacyjny z innymi wbudowanymi językami.

Przed użyciem funkcji odzyskiwania systemu należy wykonać kopię zapasową ważnych danych z dysku komputera, korzystając z innych nośników pamięci masowej.

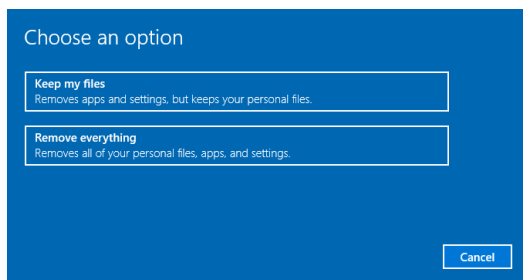
Jeśli za pomocą podanego poniżej rozwiązania nie uda się przywrócić systemu należy się skontaktować z autoryzowanym lokalnym dystrybutorem lub punktem serwisowym w celu uzyskania dalszej pomocy.

Resetowanie komputera

1. Przejdź do menu [Start] , kliknij opcję [Settings] (Ustawienia) i wybierz opcję [Update and security] (Aktualizacja i zabezpieczenia).
2. Wybierz opcję [Recovery] (Odzyskiwanie) i kliknij opcję [Get started] (Rozpocznij) w sekcji [Reset this PC] (Resetowanie ustawień do stanu początkowego), aby rozpocząć odzyskiwanie systemu.



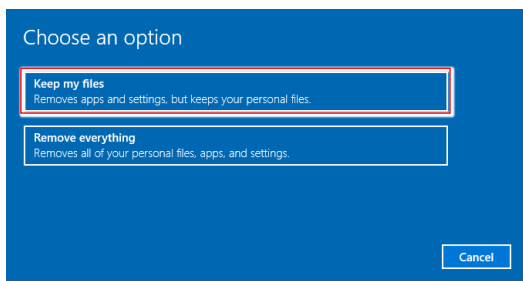
3. Pojawi się ekran [Choose an option] (Wybierz opcję). Wybierz między [Keep my files] (Zachowaj moje pliki) i [Remove everything] (Usuń wszystko).



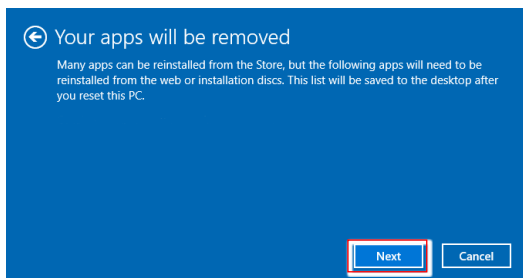
Resetowanie komputera	Zachowaj moje pliki		
	Usuń wszystko	Tylko dysk, na którym jest zainstalowany system Windows	Usuń tylko moje pliki
			Usuń pliki i oczyść dysk
	Wszystkie dyski		Usuń tylko moje pliki
		Usuń pliki i oczyść dysk	

Zachowaj moje pliki

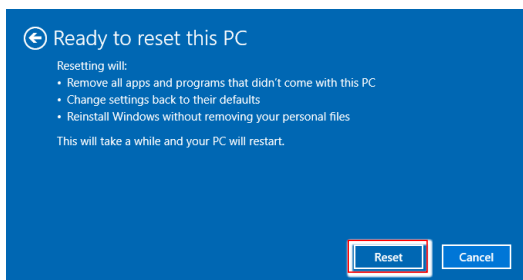
1. Wybierz opcję [Keep my files] (Zachowaj moje pliki).



2. Pojawi się ekran [Your apps will be removed] (Aplikacje zostaną usunięte) z listą aplikacji, które trzeba będzie zainstalować ponownie z dysków lub z Internetu. Kliknij przycisk [Next] (Dalej), aby kontynuować.

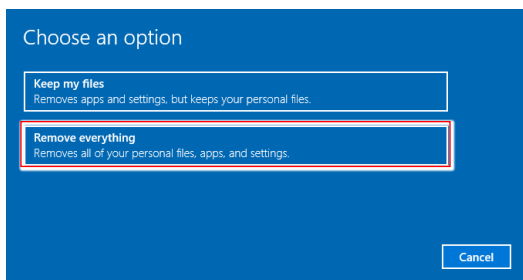


3. Na kolejnym ekranie pojawi się lista zmian wprowadzanych w ramach procesu. Kliknij przycisk [Reset] (Resetuj), aby rozpocząć proces resetowania systemu.



Usuń wszystko

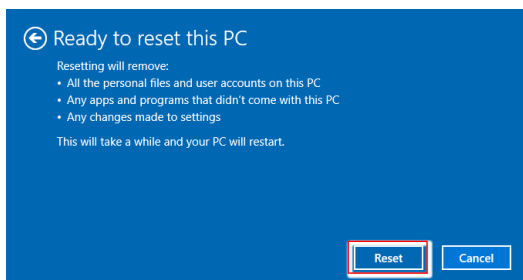
1. Wybierz opcję [Remove everything] (Usuń wszystko).



2. Jeśli jest kilka dysków twardej, pojawi się ekran z pytaniem o wybór między opcjami: [Only the drive where Windows is installed] (Tylko dysk, na którym jest zainstalowany system Windows) lub [All drives] (Wszystkie dyski).
3. Następnie wybierz jedną z opcji [Just remove my files] (Usuń tylko moje pliki) lub [Remove files and clean the drive] (Usuń pliki i oczyść dysk).



4. Na kolejnym ekranie pojawi się lista zmian wprowadzanych w ramach procesu. Kliknij przycisk [Reset] (Resetuj), aby rozpocząć proces resetowania systemu.



Odzyskiwanie systemu (odzyskiwanie za pomocą klawisza skrótów F3)

Środki ostrożności dotyczące stosowania funkcji przywracania systemu

1. Po wystąpieniu nieodwracalnych problemów dotyczących dysku twardego i systemu należy w celu uruchomienia funkcji przywracania systemu najpierw użyć przycisku skrótów F3 .
2. Przed użyciem funkcji przywracania systemu należy wykonać kopię zapasową ważnych danych zapisanych w napędzie systemowym na inne urządzenie pamięci masowej.

Przywrócenie systemu poprzez użycie przycisku skrótów F3

Wykonaj podane instrukcje celu kontynuacji:

1. Uruchom ponownie komputer.
2. Naciśnij klawisz dostępu F3 na klawiaturze natychmiast po pojawieniu się na ekranie powitania MSI.
3. Na ekranie "Choose an Option (Wybierz opcję)" stuknij "Troubleshoot (Rozwiązywanie probl.)".
4. Na ekranie "Troubleshoot (Rozwiązywanie probl.)" stuknij opcję "Restore MSI factory (Przywróć MSI factory)", aby przywrócić ustawienia fabryczne systemu.
5. Na ekranie "RECOVERY SYSTEM (ODZYSKIWANIE SYSTEMU)" stuknij opcję "System Partition Recovery (Odzyskiwanie partycji systemu)".
6. Wykonaj instrukcje ekranowe w celu kontynuowania i dokończenia funkcji odzyskiwania.

Rozwiązywanie problemów

Nie można uruchomić systemu

- Sprawdź, czy system jest podłączony do gniazda zasilającego i czy jest włączony.
- Sprawdź, czy kabel zasilający i inne przewody są prawidłowo podłączone.

Kiedy włączam komputer, pojawia się komunikat „Operating System not found (Nie znaleziono systemu operacyjnego)” lub system Windows nie uruchamia się.

- Sprawdź, czy w szufladzie napędu optycznego nie znajduje się nierozruchowy dysk CD/DVD. Jeśli tak, wyjmij dysk CD/DVD i uruchom ponownie komputer.
- Sprawdź kolejność urządzeń rozruchowych (Boot Device Priority) w programie konfiguracyjnym BIOSu.

Nie daje się zamknąć systemu.

Zalecaną metodą wyłączenia komputera jest użycie ikony Zamknij system. Użycie innych metod, w tym tych opisanych poniżej, może doprowadzić do uszkodzenia danych. Jeśli polecenie Zamknij system nie działa, wybierz jedną z poniższych metod:

- Naciśnij klawisze Ctrl+Alt+Del i wybierz polecenie Zamknij system.
- Naciśnij i przytrzymaj przycisk zasilania aż do wyłączenia systemu.
- Odtłącz kabel zasilający.

Mikrofon nie działa.

- W przypadku wbudowanego mikrofonu wybierz polecenia Start > Control Panel (Panel sterowania) > Sounds and Audio Devices (Dźwięki i urządzenia audio) > Audio, aby sprawdzić, czy dźwięk nie jest wyciszony.
- Jeśli używany jest mikrofon zewnętrzny, sprawdź, czy mikrofon jest podłączony do gniazda mikrofonowego.

Występują problemy z łączem internetowym.

- W razie problemów z łączem internetowym sprawdź, czy nie wynikają one z problemów technicznych dostawcy usług internetowych.
- Sprawdź ustawienia sieciowe i połączenie i sprawdź prawidłowość konfiguracji dostępu internetowego w systemie.
- Szybkość transmisji w sieci bezprzewodowej zależy od odległości i barier między urządzeniami i punktem dostępowym. Aby zwiększyć szybkość transmisji danych, należy wybrać punkt dostępowy znajdujący się najbliżej urządzenia.

Głośniki nie działają.

- Sprawdź ustawienie głośności w mikserze dźwięku.
- Jeśli używana aplikacja ma własną regulację głośności, sprawdź, czy dźwięk nie został wyciszony.
- Jeśli do gniazda słuchawkowego podłączono słuchawki, odtłącz je.

- Jeśli w urządzeniu jest menu ekranowe, wyreguluj głośność w menu ekranowym.

Na monitorze nie ma obrazu.

- Sprawdź, czy system jest podłączony do gniazda zasilającego i czy jest włączony.
- Urządzenie może być w trybie oczekiwania. Naciśnij dowolny przycisk, aby uaktywnić ekran.

Instrukcje bezpieczeństwa

- Przeczytaj starannie i gruntownie instrukcje bezpieczeństwa.
- Należy stosować się do wszystkich ostrzeżeń umieszczonych na urządzeniu lub w podręczniku użytkownika.
- Czynności serwisowe mogą wykonywać wyłącznie wykwalifikowane osoby.

Zasilanie

- Przed podłączeniem urządzenia do gniazda zasilania należy upewnić się, że napięcie zasilające jest w bezpiecznych granicach i zostało prawidłowo ustalone w przedziale 100–240 V.
- Jeśli przewód zasilający jest wyposażony we wtyczkę 3-bolcową, nie wolno usuwać bolca uziemiającego. Urządzenie musi być podłączone do uziemionego gniazda zasilania.
- Należy sprawdzić, czy system dystrybucji energii w miejscu instalacji jest wyposażony w wyłącznik automatyczny o wartościach znamionowych 120/240 V, 20 A [maks.].
- Zawsze należy odłączyć przewód zasilający przed przystąpieniem do instalacji jakiegokolwiek dodatkowej karty lub modułu urządzenia.
- Jeśli urządzenie nie będzie używane przez dłuższy czas, należy zawsze odłączyć przewód zasilający lub wyłączyć zasilanie gniazda ściennego, aby zapewnić zerowe zużycie energii.
- Przewód zasilający należy tak poprowadzić, aby nikt przypadkiem na niego nie nadepnął i nie potknął się o niego. Nie należy stawiać niczego na przewodzie zasilającym.
- Jeśli urządzenie jest używane z zasilaczem, należy korzystać wyłącznie z zasilacza dostarczonego przez firmę MSI i zatwierdzonego do użytku z tym urządzeniem.

Bateria

Jeśli urządzenie jest wyposażone w baterię, należy zastosować specjalne środki ostrożności.

- Nieprawidłowa wymiana baterii może spowodować jej wybuch. Wymieniać można wyłącznie na baterię tego samego lub równoważnego typu zalecaną przez producenta.
- Baterii nie wolno wrzucać do ognia ani gorącego pieca, a także nie wolno jej mechanicznie zgniatać ani dzielić na części, ponieważ mogłoby to być przyczyną wybuchu.
- Baterii nie wolno zostawiać w miejscach o bardzo wysokiej temperaturze lub bardzo niskim ciśnieniu atmosferycznym, ponieważ mogłoby to doprowadzić do wybuchu albo wycieku łatwopalnego płynu lub gazu.
- Nie wolno dopuścić do potknięcia baterii. Potknięcie baterii pastylkowej grozi poważnymi oparzeniami wewnętrznymi, a nawet śmiercią. Nowe i zużyte baterie należy przechowywać poza zasięgiem dzieci.

Unia Europejska:



Baterii, zestawów baterii i akumulatorów nie należy usuwać z nieposortowanymi odpadkami domowymi. Należy skorzystać z publicznego systemu zbiórki w celu ich przekazania, recyklingu lub przetworzenia zgodnie z lokalnymi przepisami.

Tajwan:



廢電池請回收

Ze względu na wymagania ochrony środowiska zużyte baterie należy zbierać oddzielnie w celu recyklingu lub specjalnego usuwania.

Kalifornia, USA:



Baterie pastylkowe mogą zawierać nadchloran i ich przetwarzanie lub usuwanie wymaga w stanie Kalifornia specjalnej obsługi.

Dalsze informacje można uzyskać pod adresem:

<https://dtsc.ca.gov/perchlorate/>

Warunki otoczenia

- Aby zmniejszyć prawdopodobieństwo wystąpienia obrażeń związanych z wysokimi temperaturami lub przegrzania urządzenia, nie wolno umieszczać go na miękkiej, niestabilnej powierzchni, a także blokować jego otworów wentylacyjnych.
- Z urządzenia należy korzystać wyłącznie na twardej, płaskiej i stabilnej powierzchni.
- Aby uniknąć przewrócenia się urządzenia, należy przymocować je do biurka, ściany lub stałego obiektu za pomocą mocowania zapobiegającego przewróceniu, które odpowiednio zabezpieczy urządzenie i utrzyma je na miejscu.
- Urządzenie należy przechowywać z dala od wilgoci i nie narażać go na działanie wysokiej temperatury, aby uniknąć pożaru lub porażenia prądem.
- Nie należy pozostawiać urządzenia w miejscu bez wentylacji przy temperaturze przechowywania powyżej 60°C lub poniżej 0°C, ponieważ może to uszkodzić urządzenie.
- Maksymalna temperatura działania wynosi około 35°C.
- Przed rozpoczęciem czyszczenia urządzenia należy odłączyć wtyczkę zasilającą. Do czyszczenia urządzenia należy raczej używać miękkiej szmatki, a nie przemysłowych środków chemicznych. Nigdy nie należy wlewać płynów do otworów w obudowie, ponieważ może to uszkodzić urządzenie lub spowodować porażenie prądem elektrycznym.
- W pobliżu urządzenia nie mogą znajdować się obiekty o silnym polu magnetycznym lub elektrycznym.
- W razie wystąpienia którejkolwiek z poniższych sytuacji urządzenie powinno zostać sprawdzone przez personel serwisu:
 - Przewód zasilający lub wtyczka uległy uszkodzeniu.
 - Do wnętrza urządzenia dostał się płyn.
 - Urządzenie zostało poddane działaniu wilgoci.
 - Urządzenie nie działa poprawnie lub nie można go uruchomić zgodnie z podręcznikiem użytkownika.
 - Urządzenie zostało upuszczone i uszkodzone.
 - Urządzenie ma wyraźne oznaki uszkodzenia.

Certyfikat TÜV Rheinland

Certyfikat TÜV Rheinland dotyczący Low Blue Light (Niski poziom niebieskiego światła)

Wykazano, że światło niebieskie jest przyczyną zmęczenia i dyskomfortu oczu. Firma MSI oferuje obecnie monitory z certyfikatem TÜV Rheinland dotyczącym Niski poziom niebieskiego światła w celu zadbania o komfort widzenia i dobre samopoczucie użytkowników. Prosimy o zastosowanie się do poniższych instrukcji w celu złagodzenia objawów długotrwałej pracy przed monitorem i ekspozycji na światło niebieskie.



- Ekran należy ustawić w odległości 20–28 cali (50–70 cm) od oczu i nieco poniżej poziomu wzroku.
- Częste mruganie pomaga ograniczyć zmęczenie oczu w przypadku długotrwałego patrzenia na ekran.
- Należy robić 20-minutowe przerwy co 2 godziny.
- Podczas przerw należy kierować wzrok na odległy przedmiot i patrzeć na niego przez co najmniej 20 sekund.
- Podczas przerw należy poprzeciągać się, aby uwolnić napięcie lub złagodzić ból ciała.
- Należy korzystać z trybu Czytnik/Ochrona przed niebieskim światłem lub włączyć opcjonalną funkcję Niski poziom niebieskiego światła.

Certyfikat TÜV Rheinland dotyczący Flicker Free (Braku Migotania)

- Firma TÜV Rheinland przetestowała ten produkt pod kątem migotania ekranu widocznego i niewidocznego dla oka ludzkiego i będącego przyczyną zmęczenia oczu.
- Firma TÜV Rheinland opracowała zestaw testów, które określają minimalne normy dla różnych zakresów częstotliwości. Zestaw testów został opracowany w oparciu o normy międzynarodowe lub powszechne w branży, które zostały podwyższone.
- Produkt został poddany testom w laboratorium zgodnie z tymi kryteriami.
- Wyrażenie „brak migotania” potwierdza, że w przypadku urządzenia nie występuje określone za pomocą normy widoczne ani niewidoczne migotanie w zakresie częstotliwości 0–3000 Hz przy różnych ustawieniach jasności.
- Brak migotania nie będzie występował po włączeniu funkcji Zapob. rozm. obrazu/MPRT. (Dostępność funkcji Zapob. rozm. obrazu/MPRT zależy od modelu).



Informacje dotyczące przepisów

Zgodność z CE



Produkty z oznaczeniem CE są zgodne z co najmniej jedną z poniższych, mających zastosowanie dyrektyw UE:

- RED 2014/53/UE
- Dyrektywa niskonapięciowa 2014/35/UE
- Dyrektywa EMC 2014/30/UE
- Dyrektywa RoHS 2011/65/UE
- Dyrektywa ErP 2009/125/WE

Zgodność z tymi dyrektywami jest stwierdzana na podstawie obowiązujących europejskich norm zharmonizowanych.

Kontakt w sprawach dotyczących przepisów: MSI, MSI-NL Eindhoven 5706 5692 ER Son.

Produkty z funkcją radiową (EMF)

Produkt ten jest wyposażony w radiowe urządzenie nadawcze i odbiorcze. W przypadku normalnego użytkowania komputerów należy zachować odstęp 20 cm w celu zapewnienia zgodności poziomów ekspozycji na częstotliwości radiowe z wymogami UE. Produkty przeznaczone do użytkowania w bliższych odległościach, takie jak tablety, są zgodne ze stosownymi wymogami UE w typowych pozycjach obsługi. Produkty mogą być używane bez zachowania odstępu, chyba że zostało to inaczej określone w instrukcji obsługi danego produktu.

Ograniczenia dotyczące produktów z funkcją radiową (tylko wybrane produkty)



OSTRZEŻENIE: Bezprzewodowa sieć LAN IEEE 802.11x w paśmie częstotliwości 5,15–5,35 GHz może być używana wyłącznie wewnątrz pomieszczeń we wszystkich krajach członkowskich Unii Europejskiej, krajach EFTA (Islandia, Norwegia, Liechtenstein) i w większości innych krajów europejskich (takich jak Szwajcaria, Turcja, Serbia). Korzystanie z tego urządzenia WLAN na zewnątrz budynków może powodować zakłócenia dostępnych usług radiowych.



OSTRZEŻENIE: Działanie sieci WiGig (pasmo częstotliwości 57–66 GHz) w instalacjach stałych na zewnątrz budynków jest niedozwolone we wszystkich krajach członkowskich Unii Europejskiej, krajach EFTA (Islandia, Norwegia, Liechtenstein) i w innych krajach europejskich (takich jak Szwajcaria, Turcja, Serbia).



Pasma częstotliwości radiowej i maksymalne poziomy mocy

Właściwości	802.11 a/b/g/n/ac, BT
Zakres częstotliwości	2,4 GHz, 5 GHz
Modulacja	FHSS, DSSS, OFDM
Moc wyjściowa	10, 20, 23
Szerokość pasma kanału	1, 5, 20, 40, 80 MHz

Oświadczenie FCC-B o zakłóceniach częstotliwości radiowych

Urządzenie to zostało poddane testom, które stwierdziły, że jest zgodne z ograniczeniami wyznaczonymi dla urządzeń cyfrowych klasy B w części 15 przepisów FCC. Ograniczenia te zostały wyznaczone, aby zapewniać odpowiednie zabezpieczenie przed szkodliwymi zakłóceniami w instalacjach domowych. Urządzenie generuje, wykorzystuje oraz może wytwarzać energię częstotliwości radiowej i, jeśli nie będzie zainstalowane i używane ściśle według zaleceń instrukcji, może powodować zakłócenia komunikacji radiowej. Jednakże, nie gwarantuje się, że nie wystąpią zakłócenia w określonej instalacji. Jeśli więc urządzenie powoduje szkodliwe zakłócenia w odbiorze radia lub telewizji, których przyczynę można potwierdzić wyłączając i włączając urządzenie, użytkownik może spróbować wyeliminować zakłócenie przez zastosowanie co najmniej jednego z wymienionych poniżej sposobów:



- Obrócenie lub przemieszczenie anteny odbiorczej.
- Zwiększenie odległości pomiędzy urządzeniem a odbiornikiem.
- Podłączenie urządzenia do gniazdka zasilającego znajdującego się w innym obwodzie elektrycznym niż ten, do którego podłączony jest odbiornik telewizyjny lub radiowy.
- Konsultacja z dostawcą lub doświadczonym technikiem RTV w celu uzyskania pomocy.

Uwaga 1

Zmiany i modyfikacje bez odpowiedniej, specjalnej akceptacji jednostek odpowiedzialnych za zgodność mogą unieważnić prawo użytkownika do korzystania z urządzenia.

Uwaga 2

Dla zachowania zgodności z limitami emisji należy używać wyłącznie ekranowanych kabli i przewodów prądu zmiennego.

To urządzenie jest zgodne z częścią 15 przepisów FCC. Jego działanie podlega dwóm następującym warunkom:

- to urządzenie nie może powodować szkodliwych zakłóceń i
- to urządzenie musi być odporne na odbierane zakłócenia, w tym na zakłócenia, które mogą spowodować jego niepożądane działanie.

Oświadczenie WEEE

Na mocy unijnej dyrektywy o zużytych sprzęcie elektrycznym i elektronicznym 2012/19/UE zużyty sprzęt elektryczny i elektroniczny nie może być utylizowany jako część odpadów komunalnych. W związku z tym producenci takiego sprzętu mają obowiązek go odbierać po zakończeniu okresu eksploatacji.



Informacje o substancjach chemicznych

Zgodnie z przepisami dotyczącymi substancji chemicznych, takimi jak przepisy UE REACH (Przepisy WE Nr 1907/2006 Parlamentu Europejskiego i Rady Europy), MSI udostępnia informacje o substancjach chemicznych pod adresem: https://storage-asset.msi.com/html/popup/csr/evmtprrt_pcm.html

Energooszczędność produktu

- Zmniejszone zużycie energii podczas używania i w trybie wstrzymania
- Ograniczone użycie substancji szkodliwych dla środowiska i dla zdrowia
- Łatwy demontaż i recykling
- Zmniejszone zużycie zasobów naturalnych poprzez zachęcanie do recyklingu
- Zwiększona żywotność produktu, poprzez łatwe aktualizacje
- Zmniejszona ilość trwałych odpadów, dzięki polityce zwrotów

Polityka ochrony środowiska

- Produkt został zaprojektowany tak, aby umożliwić wielokrotne użycie części i właściwe przetwarzanie, dlatego też nie należy go wyrzucać po zakończeniu żywotności.
- Użytkownicy powinni skontaktować się z lokalnym autoryzowanym punktem zbiórki do celów recyklingu i usuwania zużytych produktów.
- W celu uzyskania dalszych informacji dotyczących przetwarzania należy przejść do witryny firmy MSI i zlokalizować najbliższego dystrybutora.
- Informacje dotyczące prawidłowej utylizacji, zwrotu, przetwarzania i demontażu produktów firmy MSI użytkownicy mogą też uzyskać pod adresem pgcontdev@msi.com.



Ostrzeżenie!

Zbyt długie korzystanie z monitora może wpływać na wzrok.

Zalecenia:

1. Co 30 minut pracy przed monitorem należy robić 10-minutowe przerwy.
2. Dzieci w wieku poniżej 2 lat nie powinny korzystać z monitora. W przypadku dzieci w wieku co najmniej 2 lat czas spędzony przed monitorem powinien być ograniczony do mniej niż jednej godziny dziennie.

Uaktualnianie i gwarancja

Należy pamiętać, że niektóre wstępnie zainstalowane składniki produktu mogą zostać na życzenie użytkownika uaktualnione lub wymienione. Dalsze informacje o możliwościach zakupu produktów można uzyskać u lokalnego dostawcy. Nie należy uaktualniać ani wymieniać jakiegokolwiek składnika produktu inaczej niż u autoryzowanego dostawcy lub w punkcie serwisowym, ponieważ może to spowodować unieważnienie gwarancji. Zaleca się, aby skontaktować się z autoryzowanym dostawcą lub punktem serwisowym w celu wykonania usługi uaktualnienia lub wymiany.

Zakup części wymiennych

Należy pamiętać, że zakup części wymiennych (lub zgodnych) do produktu kupowanego przez użytkowników w różnych krajach lub regionach może być realizowany przez producenta w okresie nieprzekraczającym 5 lat od zaprzestania produkcji urządzenia, w zależności od oficjalnych regulacji ogłoszonych w odpowiednim czasie. Szczegółowe informacje dotyczące dostępności części zamiennych można uzyskać u producenta pod adresem <https://www.msi.com/support/>.

Prawa autorskie i informacje na temat znaków towarowych

Copyright © Micro-Star Int'l Co., Ltd. Wszelkie prawa zastrzeżone. Logo MSI to zastrzeżony znak towarowy firmy Micro-Star Int'l Co., Ltd. Wszystkie pozostałe wspomniane znaki i nazwy mogą być znakami towarowymi odpowiednich właścicieli. Firma nie udziela żadnych gwarancji, wyrażonych ani dorozumianych, odnośnie dokładności lub kompletności. Firma MSI zastrzega sobie prawo do wprowadzania zmian w niniejszym dokumencie bez uprzedniego powiadomienia.

Pomoc techniczna

Po wystąpieniu problemu z systemem i nieuzyskaniu rozwiązania z podręcznika użytkownika należy skontaktować się ze sprzedawcą lub z lokalnym dystrybutorem. W celu uzyskania dalszych wskazówek można także wypróbować poniższe zasoby pomocy. Odwiedź witrynę sieciową firmy MSI i uzyskaj dostęp do sekcji instrukcji technicznych, aktualizacji systemu BIOS, aktualizacji sterowników i innych informacji. <https://www.msi.com/support/>