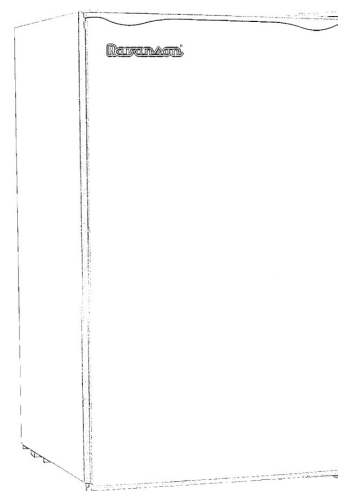
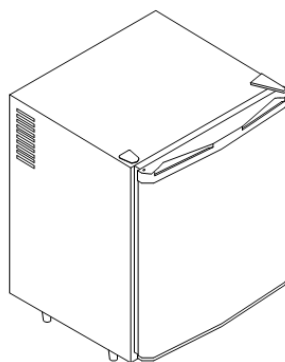


# Ravanson®

PL	Instrukcja oryginalna	2
ENG	User's manual	7
DE	Bedienungsanleitung	11
RUS	Инструкция по обслуживанию	17
CZ	Návod na obsluhu	22
SK	Návod na obsluhu	27
SLO	Navodila za uporabo	31
LT	Naudojimo instrukcija	36
EST	Kasutusjuhend	41
HU	Felhasználói kézikönyvek	46



**MODEL:**  
LKK-50/ LKK-50S/ LKK-90/ LKK-90S/ LKK-90SN

Producent:

**Ravanson®**

Ravanson Ltd Sp. z o.o. ul. Mazowiecka 6, 09-100 Płońsk, Polska

tel.: 0048 23 662 68 01, fax: 0048 23 662 68 02

[www.ravanson.pl](http://www.ravanson.pl)

Aktualizacja 2016.12

PL



**Przed przystąpieniem do użytkowania należy przeczytać wszystkie wskazówki i ostrzeżenia dotyczące bezpieczeństwa użytkowania.**



**Nieprzestrzeganie podanych niżej ostrzeżeń, dotyczących bezpieczeństwa i wskazówek bezpieczeństwa, może być przyczyną porażenia prądem elektrycznym, pożaru i/lub poważnych obrażeń.**



**Zachowaj wszystkie ostrzeżenia i wskazówki dotyczące bezpieczeństwa, aby móc skorzystać z nich w przyszłości.**

### **OGÓLNE WSKAZÓWKI BEZPIECZEŃSTWA**

To urządzenie może być używane przez dzieci powyżej 8 roku życia oraz osoby o ograniczonej sprawności fizycznej, sensorycznej lub umysłowej lub z brakiem doświadczenia i wiedzy, jeżeli odbywa się to pod nadzorem lub zgodnie z instrukcją użytkowania w sposób bezpieczny i osoby te zrozumiały niebezpieczeństwa związane z użytkowaniem urządzenia.

Dzieci nie powinny bawić się urządzeniem.

Czyszczenie i konserwacja nie mogą być wykonywane przez dzieci bez nadzoru.

Dzieci nie zdają sobie sprawy z niebezpieczeństw, które mogą powstać podczas używania urządzeń elektrycznych.



**Nie używaj uszkodzonego urządzenia. Nie używaj urządzenia, jeżeli przewód zasilający jest uszkodzony.**

Jeżeli przewód zasilający jest uszkodzony, musi zostać wymieniony przez producenta, autoryzowany serwis lub podobnie wykwalifikowane osoby, w celu uniknięcia zagrożenia.

Należy uważać, aby przewód zasilający nie stykał się z ostrymi krawędziami oraz gorącymi powierzchniami.

Wtyczka urządzenia musi pasować do gniazdka.

Nie należy w żaden sposób przerabiać wtyczki.

Urządzenie jest przeznaczone do użytku wewnątrz pomieszczeń. Nie można go używać ani przechowywać w miejscach narażonych na atmosferyczne czynniki zewnętrzne.

Nie należy narażać urządzenia na działanie deszczu i warunków wilgotnych.

Do czyszczenia urządzenia używać miękkiej, wilgotnej (nie mokrej) ściereczki i delikatnego detergentu. Nie wolno używać rozpuszczalników, benzyny i innych środków mogących uszkodzić urządzenie.

Urządzenie przechowywać (magazynować) i transportować w pozycji pionowej, w oryginalnym opakowaniu, zabezpieczającym przed uszkodzeniami mechanicznymi, wilgocią i kurzem.

Naprawę urządzenia należy zlecać wyłącznie osobie wykwalifikowanej, wykorzystującej oryginalne części zamienne.



**Otwory wentylacyjne w obudowie urządzenia lub w otaczających ją przegrodach zabudowy muszą być całkowicie drożne i pozbawione przeszkód.**

Nie używaj urządzeń mechanicznych ani innych środków w celu przyspieszenia procesu rozmrażania, innych niż zalecane przez producenta.

Należy uważać, aby nie uszkodzić obiegu chłodniczego.

Nie należy używać urządzeń elektrycznych wewnątrz komór do przechowywania żywności, jeśli nie są one typu zalecanego przez producenta.

Chłodziarka zawiera łatwopalny, przyjazny środowisku naturalnemu gaz ziemny izobutan (R600a).

Gaz (R 600a) jest łatwopalny. Przed podłączeniem należy upewnić się, że obieg chłodniczy nie został uszkodzony.

W przypadku uszkodzenia:

- unikać otwartego ognia
- natychmiast przewietrzyć pomieszczenie, w którym stoi chłodziarka.

## UWAGA!

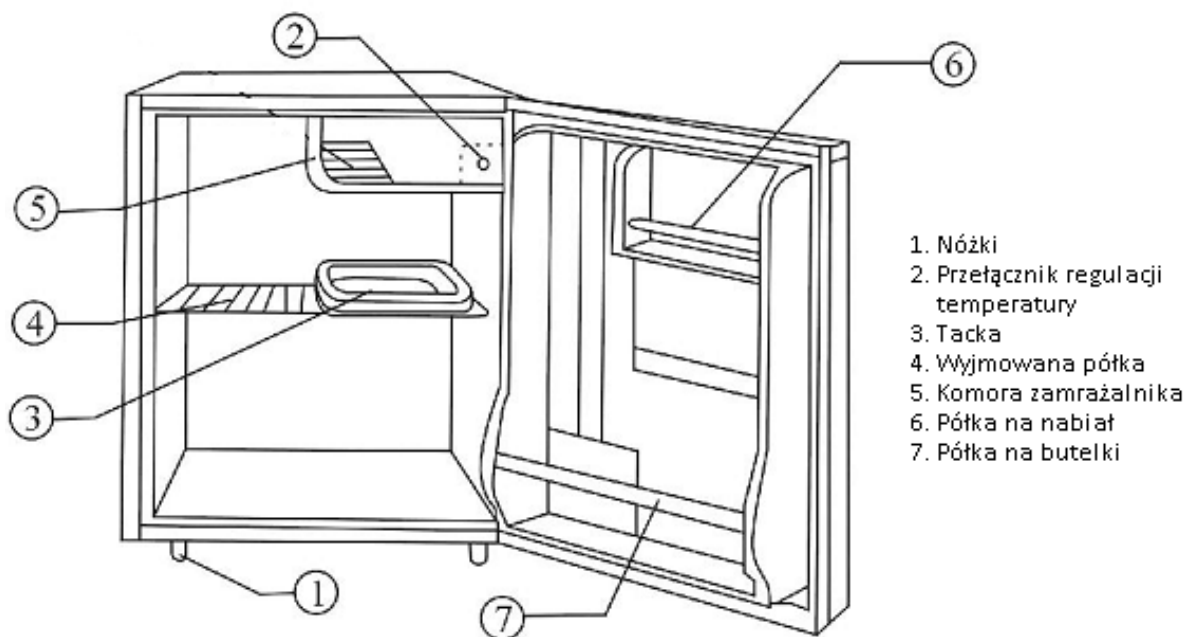
Pomimo stosowania urządzenia zgodnie z przeznaczeniem i przestrzegania wszystkich wskazówek bezpieczeństwa, nie można całkowicie wyeliminować określonych czynników ryzyka resztkowego.

## PRZEZNACZENIE I BUDOWA

Urządzenie to jest przeznaczone do stosowania w gospodarstwach domowych lub podobnych środowiskach, takich jak:

- kuchnie w sklepach, biurach i innych środowiskach pracy
- wyposażenie dla klientów w hotelach, motelach i innych środowiskach mieszkalnych

Chłodziarka z zamrażalnikiem przeznaczona jest do przechowywania żywności. Wyposażona jest w „komorę bezgwiezdkową”. Komora bezgwiezdkowa służy do przechowywania zamrożonej żywności o temperaturze  $<0^{\circ}\text{C}$ , może być również wykorzystywana do wytwarzania i przechowywania lodu, ale nie jest przeznaczona do przechowywania łatwo psujących się produktów spożywczych.



## PARAMETRY TECHNICZNE

	LKK-50(/S)	LKK-90(/S /SN)
Napięcie znamionowe:	220-240V	220-240V
Częstotliwość:	50 Hz	50 Hz
Prąd znamionowy:	0,7A	0,7A
Klasa ochronności:	I	I
Klasa klimatyczna:	ST, SN, N	ST, SN, N
Czynnik chłodzący/ masa:	R600a/16g	R600a/21g
Gaz izolacji:	C <sub>5</sub> H <sub>10</sub>	C <sub>5</sub> H <sub>10</sub>
Klasa energetyczna:	A+	A+

## CHARAKTERYSTYKA KLAS KLIMATYCZNYCH

Klasa klimatyczna	Temperatura powietrza
SN (rozszerzona - umiarkowana)	od +10°C do +32°C
N (umiarkowana)	od +16°C do +32°C
ST (sub -tropikalna)	od +18°C do +38°C
T (tropikalna)	od +18°C do +43°C

## **PRZYGOTOWANIE DO PRACY**

1. Zdjąć wszystkie elementy zabezpieczające
2. Chłodziarkę należy ustawić na równej i stabilnej, poziomej powierzchni. Ewentualnie wyrównać poziom przy pomocy regulowanych nóg.
3. Aby zapewnić właściwe warunki wentylacji, należy ustawić chłodziarkę z zachowaniem następujących odległości od ścian i innych przedmiotów: tył i boki chłodziarki nie mniej niż 10 cm, góra nie mniej niż 20 cm. Należy zostawić wolne miejsce dla drzwi chłodziarki, by mogły się otworzyć do kąta 160°.
4. Chłodziarkę należy ustawić z dala od źródeł ciepła (kuchenka, grzejnik, piec, itp.) i nie należy wystawiać jej na bezpośrednie działanie promieni słonecznych.
5. Lodówka nie może być ustawiona w pobliżu łatwopalnych lub wybuchowych materiałów, takich jak: gaz, benzyna, alkohol itp. Wszystkie wymienione substancje nie mogą być przechowywane w lodówce.
6. Nie ustawiać chłodziarki w miejscach o wysokiej wilgotności.
7. Po ustawieniu chłodziarki w odpowiednim miejscu, należy odczekać min. 2h przed podłączeniem jej do zasilania.
8. Upewnić się, że źródło zasilania, do którego ma być podłączone urządzenie, odpowiada parametrom podanym na tabliczce znamionowej. Urządzenie wykonane jest w I klasie ochronności, co oznacza, że musi być podłączone do gniazdka z bolcem uziemiającym. Jeśli występują wahania napięcia, to należy do lodówki podłączyć specjalne urządzenie, które automatycznie reguluje napięcie.
9. Przewód zasilający nie powinien być wydłużany ani zwijany, gdy urządzenie jest włączone. Ponadto należy uważać, aby przewód zasilający nie przebiegał zbyt blisko kompresora, znajdującego się z tyłu lodówki. Kompresor podczas pracy osiąga wysoką temperaturę i może uszkodzić przewód zasilający.
10. W razie przypadkowego odłączenia od źródła zasilania, przed ponownym włączeniem należy odczekać min. 5 minut.

### ***Pierwsze podłączenie***

Po podłączeniu chłodziarki do źródła zasilania, przestawić pokrętkę termostatu w pozycję między 1 a 5. Chłodziarka rozpocznie pracę. Zamknąć drzwi. Po ok. 30 minutach, dotykając obudowę chłodziarki z prawej lub lewej strony, wyczuwalne jest ciepło, a w komorze chłodzenia czuć wyraźny spadek temperatury. Oznacza to prawidłową pracę sprężarki.

### ***Termostat***

Pracą chłodziarki steruje termostat. W pozycji "0" chłodziarka przestaje pracować. W pozycjach "1" do "5" - im niższa pozycja ustawienia termostatu, tym wyższa temperatura chłodzenia. Chłodziarka powinna być ustawiona na wyższy poziom, odpowiadający użytkownikowi. Poziom "5" odpowiedni jest do szybkiego zamrażania. Po szybkim zamrożeniu zaleca się przestawić termostat do normalnej pozycji pracy.

### ***Wytwarzanie lodu***

Zalać pojemnik na lód wodą pitną i umieścić go w zamrażarce. Ustawić pokrętkę termostatu w pozycji 4/5.

### ***Komora chłodnicza***

Temperatura w komorze chłodniczej wynosi około 0°C – 10°C; odpowiednia do przechowywania warzyw, owoców, napoi w krótkim czasie.

### ***Komora bezgwiezdkowa***

Temperatura komory bezgwiezdkowej wynosi poniżej 0°C. Może być wykorzystywana do wytwarzania i przechowywania lodu, ale nie jest przeznaczona do przechowywania łatwo psujących się produktów spożywczych.

## **PRZECHOWYWANIE ŻYWNOSCI**

Zaleca się przechowywanie żywności w zamkniętych pojemnikach, przeznaczonych do kontaktu z żywnością, w celu zapobieżenia przyswajaniu zapachów, pochodzących z innych przechowywanych produktów.

Żywność nie powinna być ułożona zbyt blisko siebie, w celu umożliwienia swobodnego przepływu powietrza.

Nie wkładać gorących potraw do chłodziarki. Przed włożeniem, schłodzić do temperatury pokojowej.

Należy zminimalizować częstotliwość otwierania i czas otwarcia drzwi chłodziarki.

Jeżeli żywność przed chłodzeniem powinna być oczyszczona (np. warzywa), należy ją umyć, wysuszyć, a następnie przechować w chłodziarce.

## ROZMRAŻANIE I CZYSZCZENIE

Jeśli warstwa lodu wewnątrz komór chłodziarki i zamrażalnika osiągnie grubość około 3-5 mm, należy urządzenie rozmrozić. Urządzenie wymaga ręcznego rozmrażania. W celu rozmrożenia należy:

- ✓ Ustawić termostat na pozycję „0” i odłączyć urządzenie od źródła zasilania.
- ✓ Usunąć żywność z komór chłodziarki i zamrażalnika.
- ✓ Otworzyć drzwi, aby samoczynnie rozpuścić lód. W celu przyspieszenia procesu rozmrażania, można umieścić na półce miskę z ciepłą wodą i zamknąć drzwi chłodziarki/ zamrażalnika.



**UWAGA! Nie wolno używać metalowych narzędzi lub elektrycznych podgrzewaczy, w celu przyspieszenia procesu rozmrażania.**

- ✓ Usunąć wodę z komór chłodziarki i zamrażalnika za pomocą miękkiej ściereczki. Umyć urządzenie wewnątrz i na zewnątrz za pomocą miękkiej, wilgotnej ściereczki z neutralnym środkiem myjącym. Osuszyć komory.



**UWAGA! Nie wolno wylewać wody na zewnętrzną obudowę chłodziarki. Może to doprowadzić do uszkodzenia warstwy izolacyjnej. Zabrania się używania do mycia gorącej wody, kwasu, zasad, benzyny, benzenu, środków żrących, alkoholu i środków ściernych.**

- ✓ Włożyć żywność do chłodziarki i zamrażalnika, ustawić termostat na żądaną pozycję i podłączyć chłodziarkę do źródła zasilania.

Aby zachować higienę, wewnątrz chłodziarki, należy myć ją odpowiednio często. W tym celu należy:

- ✓ Odłączyć chłodziarkę od źródła zasilania.
- ✓ Umyć wewnątrz miękką, wilgotną ściereczką z użyciem neutralnego detergentu.
- ✓ Wytrzeć do sucha.

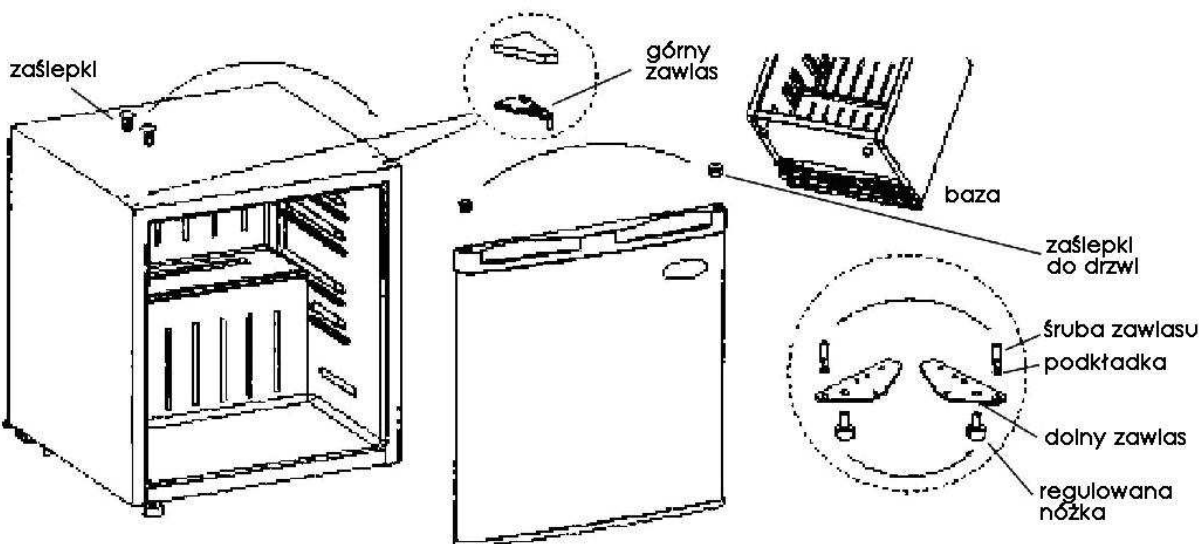
Należy zwrócić szczególną uwagę na utrzymanie w odpowiednim stanie gumowych uszczelek znajdujących się przy drzwiach. Powinny być one zawsze czyste.

Jeżeli urządzenie nie będzie użytkowane przez dłuższy czas, należy usunąć żywność, umyć komorę chłodziarki i zamrażalnika i osuszyć. Drzwiczki powinny pozostać otwarte.

## ZMIANA KIERUNKU OTWIERANIA DRZWI LODÓWKI

Drzwi lodówki można zamontować tak, by otwierały się albo w prawą albo w lewą stronę.

Aby zmienić kierunek otwierania drzwi, należy zastosować się do poniższych instrukcji.



## **ROZWIĄZYWANIE PROBLEMÓW**

Słyszalny dźwięk płynącej wody jest normalnym zjawiskiem pracującej sprężarki.

Słyszalne stukania to reakcja na nagłe zmiany temperatury.

Gorąca sprężarka – podczas pracy temperatura sprężarki może osiągnąć temperaturę 90°C.

Gorące boki chłodziarki – podczas pracy obie strony chłodziarki mogą osiągnąć średnią temperaturę 55°C.

Na zewnętrznej części chłodziarki pojawia się mglisty nalot – zjawisko normalne z uwagi na dużą wilgotność powietrza. Należy osuszyć chłodziarkę.

**Przed zgłoszeniem do serwisu należy sprawdzić (problem/ sugerowane rozwiązanie):**

### **Chłodziarka przestała pracować**

- czy pokrętko termostatu nie jest ustawione na pozycji "0"?
- czy wtyczka ma dobre połączenie z gniazdem?
- czy jest zasilanie lub czy bezpiecznik się nie spalił?
- czy chłodziarka zaczyna pracę 5 minut po ostatnim wyłączeniu zasilania?

### **Chłodziarka pracuje mało wydajnie**

- zbyt dużo żywności w chłodziarce lub zbyt ciasno ułożona, co blokuje przepływ powietrza
- chłodziarka ustawiona w miejscu o wysokim nasłonecznieniu lub zbyt wysoka temperatura otoczenia
- chłodziarka ustawiona w pobliżu grzejnika lub innych urządzeń emitujących ciepło
- zbyt ciepłe pożywienie włożone do chłodziarki i/lub zamrażalnika
- niedomknięte drzwi chłodziarki i/lub zamrażalnika
- zbyt częste otwieranie drzwi chłodziarki i/lub zamrażalnika
- lodówka ma nieodpowiednią wentylację. Może być niewystarczająca odległość pomiędzy lodówką, a otaczającymi ją ścianami/meblami/innymi urządzeniami.

### **Żywność w komorze chłodziarki jest za mocno schłodzona**

- zbyt wysoka pozycja termostatu
- żywność, zawierające bardzo dużo wody, została położona bezpośrednio pod ujściami chłodnego powietrza. Nie wskazuje to na nieprawidłową pracę urządzenia.

### **Chłodziarka pracuje zbyt głośno**

- chłodziarka nie jest wy poziomowana
- urządzenie dotyka ściany.

Jeśli powyższe propozycje nie rozwiążą problemu, skontaktuj się z serwisem. Nie podejmować prób samodzielnej naprawy.

### **UWAGA!**

**Jeżeli przy dotknięciu obudowy chłodziarki odczuwalny jest wstrząs elektryczny (mrowienie), należy natychmiast odłączyć chłodziarkę od źródła zasilania i zlecić uprawnionemu elektrykowi sprawdzenie obwodu ochronnego w gniazdku.**

### **UWAGA!**

**Jeżeli, pomimo przestrzegania wyszczególnionych zasad, chłodziarka/ zamrażalnik nie pracują poprawnie, należy zgłosić się do autoryzowanego serwisu producenta.**

## **TRANSPORT**

Transportować (przenosić) tylko w pozycji pionowej. Przechylenie urządzenia nie powinno przekroczyć 45°. Urządzenie transportować w oryginalnym opakowaniu, zabezpieczającym przed uszkodzeniami mechanicznymi, wilgocią i kurzem.

### **UWAGA!**

Ilustracje i opisy mogą odbiegać od rzeczywistości w zależności od modelu produktu.

Producent zastrzega sobie prawo do zmian technicznych!

Producent zastrzega sobie prawo do pomyłek i błędów w druku.

Takie oznakowanie informuje, że sprzęt ten, po okresie jego użytkowania nie może być umieszczany łącznie z innymi odpadami pochodzącymi z gospodarstwa domowego. Użytkownik jest zobowiązany do oddania go prowadzącym zbieranie zużytego sprzętu elektrycznego i elektronicznego. Prowadzący zbieranie, w tym lokalne punkty zbiórki, sklepy oraz gminne jednostki, tworzą odpowiedni system umożliwiający oddanie tego sprzętu. Właściwe postępowanie ze zużytym sprzętem elektrycznym i elektronicznym przyczynia się do uniknięcia szkodliwych dla zdrowia ludzi i środowiska naturalnego konsekwencji, wynikających z obecności składników niebezpiecznych oraz niewłaściwego składowania i przetwarzania takiego sprzętu.

W urządzeniu ograniczono niektóre substancje mogące negatywnie oddziaływać na środowisko w okresie użytkowania tego produktu oraz po ich zużyciu.

ENG



**Before first use, always read the safety instructions and warnings included in this guide.**



**Failure to observe the below mentioned safety warnings and safety guidelines for may cause to electric shock, fire and/or serious injuries.**



**Keep safety instructions and warnings at hand for future reference.**

#### GENERAL SAFETY GUIDELINES

This device may be used by children above the age of 8 and by persons with reduced physical, sensory, or mental capacity or persons inexperienced or unacquainted with the device under supervision only or in a safe way as per the manual and provided they understand the hazards related to the device. Children must not play with the device. Cleaning and maintenance must not be performed by unsupervised children.

Children are not aware of dangers that may arise during the use of electric devices.



Never use a damaged machine. Do not operate the appliance with a damaged cord.

Damaged power cord must be replaced by manufacturer, authorized service centre or other qualified persons in order to avoid risk.

Do not allow the power cord to touch sharp edges or hot surfaces.

The plug must fit the socket.

The plug must not be modified in any way.

The device is designed for indoor use only. It cannot be used or stored in places exposed to weather factors.

Avoid rain or moisture when using the appliance.

To clean use soft damp (not wet) cloth with mild detergent.

Do not use solvents, petrol or other and other measures that would damage the device.

Transport and store the device in the vertical position, in the original packaging, protecting against mechanical damage, moisture and dirt.

The appliance must be repaired by a qualified person using only original spare parts.



The vent openings in the housing or in the compartments surrounding thereof must be completely unobstructed and free of any obstacles.

Do not use mechanical devices or other means to accelerate defrosting process, other than those recommended by the manufacturer.

Take care not to damage the cooling circuit.

Do not use electrical appliances inside the food storage compartments if they are not of the type recommended by the manufacturer.

The refrigerator contains flammable but environmentally friendly natural gas isobutane (R600a).

Gas (R600 a) is flammable. Before connecting, make sure that the refrigerant circuit is not damaged.

If damaged:

- avoid open flames
- immediately ventilate the room where the refrigerator is located.

### PLEASE NOTE!

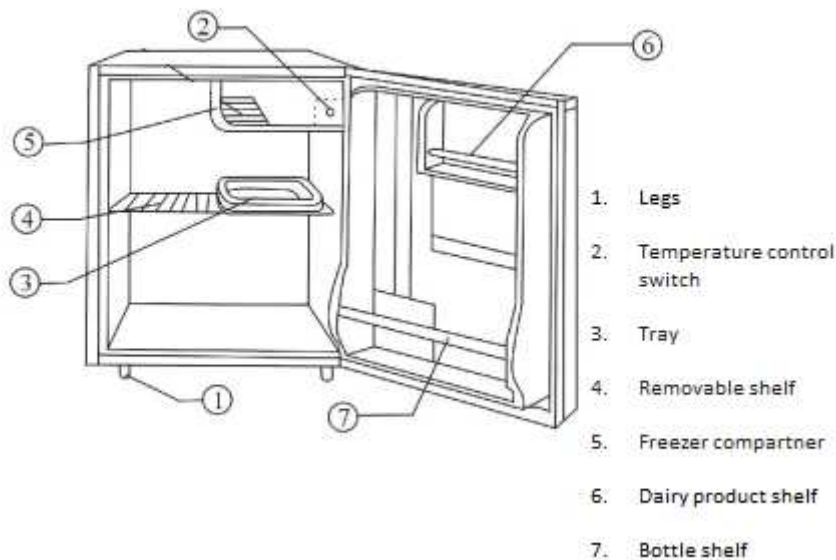
Despite proper use of the device and following all safety guidelines, some specific residual risks cannot be completely eliminated.

### PURPOSE AND CONSTRUCTION

The device is intended for use in domestic or similar environments, such as:

- kitchens in shops, offices and other working environments
- households and by clients in hotels, motels and other residential environments.

Refrigerator-freezer is used for the storage of food. It's equipped with the 0-star compartment. The 0-star compartment is used for the storage of frozen food in temperature < 0C and can be used for the ice-making and ice storage but it is not designed for the storage of highly perishable products.



### TECHNICAL PARAMETERS

	LKK-50(/S)	LKK-90(/S /SN)
Nominal voltage:	220-240V	220-240V
Nominal frequency:	50 Hz	50 Hz
Rated current	0,7A	0,7A
Protection rating:	I	I
Climate class:	ST, SN, N	ST, SN, N
Coolant/ mass:	R600a/16g	R600a/21g
Insulation gas:	C <sub>5</sub> H <sub>10</sub>	C <sub>5</sub> H <sub>10</sub>
Energy class:	A+	A+

### CHARACTERISTICS OF CLIMATE CLASSES

#### Climate class

**SN** (extended - moderate)

**N** (moderate)

**ST** (sub -tropical)

**T** (tropical)

#### Air temperature

from +10°C to +32°C

from +16°C to +32°C

from +18°C to +38°C

from +18°C to +43°C

### PREPARATION FOR WORK

1. Remove all safety elements.
2. Refrigerator should be set on a level surface. Whenever required, adjust the level using adjustable feet.
3. To ensure appropriate ventilation, position the fridge ensuring the following distance from the walls



and other objects: back and sides of the fridge at least 10 cm, the top at least 20 cm. Leave enough space to open the fridge door to the angle of 160°.

4. The fridge should be placed far from any heat sources (cooker, radiator, stove) and it should not be exposed to direct sunlight.
5. The fridge cannot be located near flammable or explosive materials such as gas, petrol, alcohol etc. Do not store the above-mentioned materials in the fridge.
6. Do not place the fridge in areas with high moisture.
7. After setting the refrigerator in a suitable place, wait at least 2h before connecting it to the power supply.
8. Make sure that the power source to which you want to connect the device meets the specifications given on the nameplate. This device is equipped with a grounded type plug and must be plugged into a grounded type outlet. If any power flickers take place, connect a special device to the fridge, controlling the power automatically.
9. The power cord should not be extended or wound when the device is on. Moreover, take care the power cord is not placed too close to the compressor at the fridge back. The operating compressor generates high temperature and can damage the power cord.
10. In case of accidental disconnection from the power supply wait at least 5 minutes before restarting.

### ***First use***

After connecting the refrigerator to a power source switch the thermostat knob to the position between 1 and 5. The refrigerator will start working. Close the door, after about 30 minutes the housing of the refrigerator on the right or left side should be warm, and the temperature in the cooling chamber should decrease. This means proper operation of the compressor.

### ***Thermostat***

Refrigerator is controlled by thermostat. In "0" position refrigerator stops working. For positions "1 to 5", the lower setting, the higher cooling temperature. The refrigerator should be set at a higher level for the user. The level "5" is suitable for fast freezing. After rapid freezing it is recommended to bring the thermostat to its normal operating position.

### ***Preparation of ice***

Pour drinking water to the ice container and put it in the freezer. Set the thermostat knob in position 4/5.

### ***Cooling chamber***

The temperature of the cooling chamber is about 0 °C - 10 °C. It is suitable for storage of vegetables, fruit, drinks for a short time.

### ***0-star compartment***

Temperature of the 0-star compartment is below 0°C. The 0-star compartment is used for the storage of frozen food in temperature < 0C and can be used for the ice-making and ice storage but it is not designed for the storage of highly perishable products.

## **FOOD STORAGE**

It is recommended to keep food in sealed containers intended for contact with food, in order to prevent influence of other odours.

Food should not be placed too closely to allow free air flow.

Do not put hot food in the refrigerator. Cool to room temperature beforehand.

Minimize the frequency and time of opening the refrigerator door and keeping it opened.

If the food be cleaned before putting into the refrigerator, wash it, dry it and then put to the refrigerator.

## **DEFROSTING AND CLEANING**

If the ice layer inside the fridge and freezer chambers gets about 3-5 cm thick, the device should be defrosted. The device requires manual defrosting. To defrost you should:

- ✓ Set the thermostat to "0" and unplug the device.
- ✓ Remove food from the fridge and freezer chambers.
- ✓ Open the door to let the ice melt. To speed up the defrosting process, you can place a bowl with hot water on the shelf and close the door of the fridge and freezer.



Do not use metal tools or electric heaters to accelerate the defrosting process.

- ✓ Remove water from the fridge and freezer with a soft cloth. Clean the device inside and outside using a soft, wet cloth with a neutral washing agent. Dry the chambers.



**Do not pour water over the outer part of the refrigerator. This can damage the insulation layer. It is forbidden to wash with hot water, acid, alkalis, gasoline, benzene, caustic means, alcohol or abrasives.**

- ✓ Place food in the fridge and freezer, set the thermostat to the desired position and plug the device.

To ensure hygiene, clean the fridge interior with sufficient frequency. To do this:

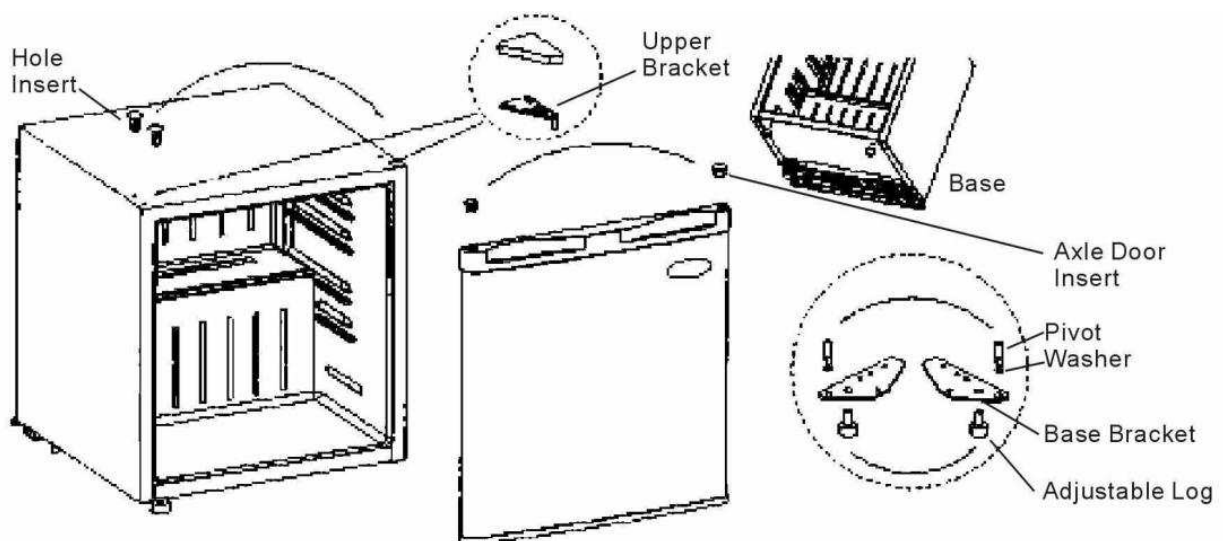
- ✓ unplug the power cord from the electrical outlet
- ✓ wash with a soft damp cloth with a neutral detergent
- ✓ dry afterwards.

Pay special attention to keep the rubber seals at the door in the appropriate condition. They should always be clean.

If the device is not used for an extended period of time, remove clothes, clean the fridge and freezer chamber and dry them. The door should remain open.

#### DOOR REVERSAL INSTRUCTIONS

Your refrigerator is built with a reversible door. You have the choice of either opening it from the left or the right side. In order to reverse the opening direction of your door, please follow these simple instructions.



#### TROUBLESHOOTING

Laudable sound of running water is normal for working compressor.

Laudable tapping is a reaction to sudden changes of temperature.

Hot compressor – during operation, the compressor's temperature can reach 90°C

Hot side wall of the refrigerator – during operation, both sides of the refrigerator can achieve an average temperature of 55°C.

Brumous deposit appears on the outer part of the refrigerator. This is normal due to the high humidity. A freezer should be dried.

**Check before calling for service:**

### **Refrigerator stopped working**

- thermostat knob is set to "0"
- a plug is not well inserted to the socket
- power supply is off
- the device doesn't start working within 5 minutes after the last power off.

### **Refrigerator's work is not effective**

- too much food in the fridge or food arranged too tightly which prevents air flow
- the device is set in the sun an ambient temperature is too high
- fridge located near a radiator or other heat-emitting devices
- food in the refrigerator/freezer is too warm
- not closed door of the refrigerator/freezer
- frequent opening of the door of the refrigerator/freezer
- fridge ventilation is insufficient. There can be an insufficient distance between the fridge and the surrounding walls/furniture/other devices.

### **Food in the refrigerator chamber is too much chilled**

- position of thermostat is too high
- food with high water content was placed directly over the cold air inlets. This is not a symptom of incorrect device operation.

### **Refrigerator-freezer is too noisy**

- the device is not level
- the device touches the wall.

If the above-mentioned advice does not solve the problem, contact the repair service. Don't repair on your own.

**WARNING! If an electric shock (tingling) is sensed after touch a refrigerator-freezer housing, immediately turn it off and ask a certified electrician to check the protective circuit in the socket**

**WARNING! If, despite compliance with the specified rules, a refrigerator-freezer is not working properly, inform the manufacturer's authorized service centre.**

### **TRANSPORT**

Transport (carry) only in vertical position. A tilt should not exceed 45°. Transport in a package protecting from humidity, dust and mechanical damages.

### **NOTE!**

The illustrations and descriptions may differ from reality depending on the product model.

Manufacturer reserves the right to change the technical parameters of the device without notice.

The producer reserves the right to mistakes and misprints.

The symbol presented below indicates that the used equipment cannot be placed together with other household waste.



The user is obliged to bring this item to the waste electrical and electronic equipment collection point where a suitable system is created to allow safe disposal of these items.

Dangerous components present in electrical and electronic equipment have negative consequences for the environment and human health therefore correct handling of the equipment is very important. Certain substances which may adversely affect the environment over the life of the product and after use have been limited in this device.

### **DE**



**Lesen Sie vor dem ersten Gebrauch alle Sicherheitshinweise und Warnungen. bezüglich des sicheren Gebrauchs.**



**Die Nichtbefolgung der unten angegebenen Sicherheitshinweise und Warnungen kann Grund eines Stromschlags, Brandes und / oder ernster Verletzungen sein.**



**Bewahren Sie die Sicherheitshinweise und Warnungen auf, um Sie in Zukunft nutzen zu können.**

### **ALLGEMEINE SICHERHEITSHINWEISE**

Das Gerät kann durch Kinder ab 8 Jahren und physisch, sensorisch oder psychisch behinderte, oder auch unerfahrene Personen genutzt werden, wenn diese unter Aufsicht und gemäß der Bedienungsanleitung, sowie auf eine sichere Art und Weise handeln und die mit dem Gebrauch des Gerätes zusammenhängenden Gefahren verstanden haben. Kinder mit dem Gerät nicht spielen lassen. Lassen Sie Kinder das Gerät nicht ohne Aufsicht reinigen und instand halten

Kinder sind sich der Gefahren nicht bewusst, die bei der Nutzung von Elektrogeräten entstehen können.



Benutzen Sie kein beschädigtes Gerät.

Nutzen Sie das Gerät nie, wenn sein Stromversorgungskabel beschädigt ist.

Ist das Kabel beschädigt, muss es durch den Hersteller, eine Vertragswerkstatt oder ähnlich qualifizierte Personen ausgewechselt werden um Gefahren zu vermeiden

Passen Sie auf, dass das Kabel nicht mit scharfen Kanten oder heißen Oberflächen in Berührung kommt.

Der Stecker muss in die Steckdose passen.

Der Stecker darf in keinem Fall manipuliert werden.

Das Gerät ist für den Innenbereich konzipiert. Nicht in Bereichen verwenden oder aufbewahren, die äußeren Witterungsfaktoren ausgesetzt sind.

Setzen Sie das Gerät nicht dem Regen oder Feuchtigkeit aus.

Benutzen Sie zur Reinigung des Gerätes einen weichen, feuchten (nicht nassen) Lappen und ein sanftes Reinigungsmittel. Benutzen Sie keine Lösemittel oder andere Substanzen, die das Gerät beschädigen könnten.

Die Einrichtung in senkrechter Position, in der Originalverpackung, die sie vor mechanischen Beschädigungen, Feuchte und Staub schützt, transportieren und lagern.

Das Gerät ausschließlich durch eine entsprechend qualifizierte Person reparieren lassen, die Originalersatzteile benutzt.



Die Lüftungsöffnungen in dem Gehäuse des Gerätes oder den Trennwänden müssen vollständig durchlässig und ungehindert sein.

Nutzen Sie keine mechanischen Geräte oder andere Mittel zur Beschleunigung des Schmelzprozesses, die vom Hersteller nicht ausdrücklich empfohlen wurden.

Es ist darauf zu achten, dass das Kühlsystem nicht beschädigt wird.

Nutzen Sie keine Elektrogeräte im Inneren der Kühlfächer für Lebensmittel, wenn diese vom Hersteller, nicht empfohlen werden.

Der Kühlschrank enthält das leicht entzündliche, umweltfreundliche Erdgas Isobutan (R600a).

Das Gas (R 600 a) ist leicht entzündlich. Bevor Sie das Gerät anschließen gehen Sie sicher, dass der Kälteprozess nicht beschädigt wurde.

Im Falle einer Beschädigung:

- vermeiden Sie offenes Feuer
- lüften Sie unverzüglich den Raum, wo der Kühlschrank steht.

### **ACHTUNG!**

Trotz der bestimmungsgemäßen Verwendung des Gerätes und Beachtung aller Sicherheitshinweise können bestimmte Restrisikofaktoren nicht eliminiert werden.

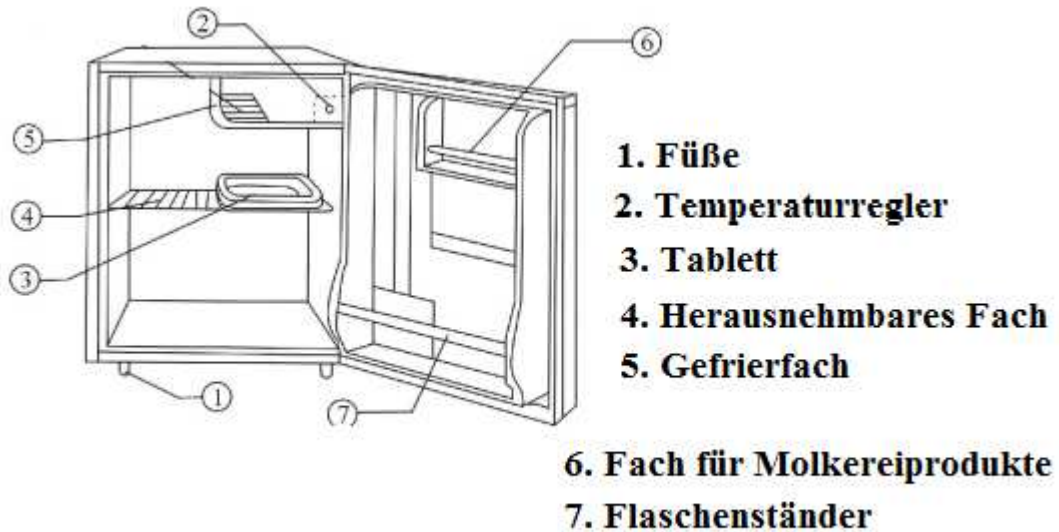
### **BESTIMMUNG UND BAUWEISE**

Das Gerät ist dazu bestimmt im Haushalt oder ähnlicher Umgebung genutzt zu werden, z.B.:

- Küchen in Geschäften, Büros und anderes Arbeitsumfeld.
- Haushalte und durch Gäste genutzte Küchen in Hotels, Motels und anderen häuslichen Umgebungen.

Der Gefrierkühlschrank ist zur Aufbewahrung von Lebensmitteln bestimmt. Das Gerät ist mit einem

„Gefrierfach ohne Sternekennzeichnung“ ausgerüstet: das Gefrierfach ohne Sternekennzeichnung ist dazu bestimmt, Lebensmittel mit der Temperatur < 0 °C aufzubewahren, kann dazu genutzt werden Eis herzustellen und aufzubewahren, ist aber nicht dazu bestimmt, die schlecht haltbare Produkte aufzubewahren.



#### PARAMETER

	LKK-50(/S)	LKK-90(/S /SN)
Nennspannung:	220-240 V	220-240 V
Nennfrequenz:	50 Hz	50 Hz
Nennstrom:	0,7A	0,7A
Schutzklasse:	I	I
Klimaklasse:	ST, SN, N	ST, SN, N
Kühlmittel/ Masse:	R600a/16g	R600a/21g
Isolationsgas:	C <sub>5</sub> H <sub>10</sub>	C <sub>5</sub> H <sub>10</sub>
Energieeffizienzklasse:	A+	A+

#### KLIMACHARAKTERISTIK

Klimaklasse	Umgebungstemperatur
<b>SN</b> (Subnormal)	von +10°C bis +32°C
<b>N</b> (Normal)	von +16°C bis +32°C
<b>ST</b> (Subtropen)	von +18°C bis +38°C
<b>T</b> (Tropen)	von +18°C bis +43°C

#### VORBEREITUNG ZUR ARBEIT

1. Nehmen Sie alle Sicherungen ab.
2. Stellen Sie das Gerät auf eine flache, stabile Oberfläche. Das Niveau eventuell mit Hilfe der einstellbaren Füße ausgleichen.
3. Um entsprechende Lüftungsbedingungen zu gewährleisten, sind beim Aufstellen des Kühlschranks folgende Abstände von den Wänden und anderen Gegenständen einzuhalten: hinten und an den Seiten mindestens 10 cm, oben mindestens 20 cm. Hinterlassen Sie Freiraum für die Kühlschranktür, dass sich diese bis zu einem Winkel von 160° öffnen lässt.
4. Den Kühlschrank weit von Wärmequellen (Herd, Heizungskörper, Ofen) aufstellen und vor direkten Sonnenstrahlen schützen.
5. Den Kühlschrank nicht in der Nähe von leichtentzündbaren und explosiven Stoffen, wie: Gas, Benzin, Alkohol u. ä. aufstellen. Alle genannten Stoffe dürfen nicht im Kühlschrank aufbewahrt werden.
6. Stellen Sie den Kühlschrank nicht an Orten auf, wo hohe Luftfeuchtigkeit herrscht.
7. Nach dem Aufstellen des Kühlschranks auf dem gewünschten Platz, mindestens 2 Stunden abwarten bevor Sie ihn an die Stromquelle anschließen.
8. Gehen Sie sicher, dass die Stromquelle, an die das Gerät angeschlossen wird, den auf dem Typenschild

angegebenen Parametern entspricht. Das Gerät ist in der ersten Schutzklasse ausgeführt, d.h. muss an eine Steckdose mit Schutzkontakt angeschlossen werden. Treten Spannungsschwankungen auf, muss eine Spezialeinrichtung an den Kühlschrank angeschlossen werden, die die Spannung automatisch regelt.

9. Ist der Kühlschrank im Betrieb, sollte das Speisekabel weder verlängert noch aufgewickelt werden. Darüber hinaus ist darauf zu achten, dass das Speisekabel nicht in der Nähe des Kompressors verläuft, der sich hinten am Kühlschrank befindet. Während seines Betriebes erreicht der Kompressor hohe Temperaturen und kann das Speisekabel beschädigen.
10. Im Falle einer zufälligen Stromausschaltung warten Sie 5 Minuten ab, bevor Sie das Gerät erneut einschalten.

### **Erster Anschluss**

Nachdem Sie den Kühlschrank an die Stromquelle angeschlossen haben, stellen Sie den Knebelgriff des Thermostates auf den gewünschten Wert zwischen 1 und 5 ein. Der Kühlschrank beginnt zu arbeiten. Schließen Sie die Tür. Nach ca. 30 Minuten ist das Gehäuse an der linken und rechten Seite fühlbar warm, und in der Kühltruhe ist die Temperatursenkung deutlich spürbar. Dies bedeutet, dass der Kompressor richtig funktioniert.

### **Thermostat**

Die Arbeit des Kühlschranks wird durch ein Thermostat geregelt. In der Position „0“ hört der Kühlschrank auf zu arbeiten. In den Positionen „1 bis 5“ – je niedriger die Einstellungsposition des Thermostates desto höher die Kühltemperatur. Der Kühlschrank sollte auf einer höheren Position eingestellt sein, die dem Nutzer zusagt. Die Position „5“ entspricht einem schnellen Einfrieren. Nach dem schnellen Einfrieren sollte der Thermostat wieder in die normale Arbeitsweise umgestellt werden.

### **Eisproduktion**

Füllen Sie den Eisbehälter mit Trinkwasser und platzieren Sie ihn in der Gefriertruhe. Stellen Sie den Thermostat auf „4/5“ ein.

### **Kühltruhe**

Die Temperatur im Kühlfach beträgt zwischen 0°C – 10°C. Diese Temperatur ist für die Aufbewahrung von Gemüse, Obst und Getränken genau richtig.

### **Gefrierfach ohne Sternekennzeichnung**

Die Temperatur des Gefrierfachs ohne Sternekennzeichnung beträgt unter 0°C.

Kann dazu genutzt werden Eis herzustellen und aufzubewahren, ist aber nicht dazu bestimmt, die schlecht haltbare Produkte aufzubewahren;

## **AUFBEWAHRUNG VON LEBENSMITTELN**

Es wird empfohlen Lebensmittel in geeigneten, geschlossenen Behältern aufzubewahren, damit sie durch den Kontakt mit anderen Gerüchen nicht ungenießbar werden.

Die Lebensmittel sollten nicht zu dicht an einander gestellt werden, damit eine freie Luftzirkulation gewährleistet ist.

Stellen Sie keine heißen Gerüche in den Kühlschrank. Bevor Sie das Essen in den Kühlschrank stellen, lassen Sie es auf Raumtemperatur abkühlen.

Die Häufigkeit und Dauer der Öffnung des Kühlschranks sollten minimalisiert werden.

Wenn die Lebensmittel vor dem Aufbewahren im Kühlschrank gereinigt werden müssen, waschen Sie diese, trocknen und legen Sie sie erst dann in den Kühlschrank.

## **ABTAUEN UND REINIGEN**

Wird die Eisschicht in den Kühlschrank- und Gefrierfächern ca. 3-5 mm dick, ist die Einrichtung abzutauen. Die Einrichtung muss manuell abgetaut werden. Um den Kühlschrank abzutauen:

- ✓ Stellen Sie den Thermostat auf die Position „0“ und trennen Sie die Einrichtung von der Stromquelle
- ✓ Nehmen Sie die Lebensmittel aus den Kühlschrank- und Gefrierfachfächern heraus.
- ✓ Öffnen Sie die Tür, damit das Eis von alleine schmelzen kann. Um diesen Prozess zu beschleunigen, können Sie Schüsseln mit warmem Wasser in den Kühlfach und den Gefrierfach hineinstellen und die Tür schließen.



Es ist nicht erlaubt Metallwerkzeug oder Elektroheizgeräte zu benutzen, um das Abtauen zu

beschläunigen.

- ✓ Entfernen Sie Wasser aus dem Kühl- und dem Gefrierfach mittels eines weichen Lappens. Reinigen Sie das Gerät innen und außen mit Hilfe eines weichen, feuchten Lappens mit neutralem Reinigungsmittel. Trocknen Sie die Fächer ab.



**Schütten Sie kein Wasser auf den äußeren Teil des Kühlschranks. Dies kann die Isolierung beschädigen.**

**Die Anwendung von heißem Wasser, Säuren, Basen, Benzin, Benzol, ätzenden Mitteln, Alkohol und Schmirgelmitteln wird strengstens untersagt.**

- ✓ Geben Sie die Lebensmittel wieder in den Kühl- und den Gefrierfach hinein, stellen Sie das Thermostat auf die gewünschte Position ein und schließen Sie den Kühlschrank wieder an die Stromquelle an.

Um den Kühlschrank hygienisch sauber zu halten muss er oft gereinigt werden. Dazu sollten Sie:

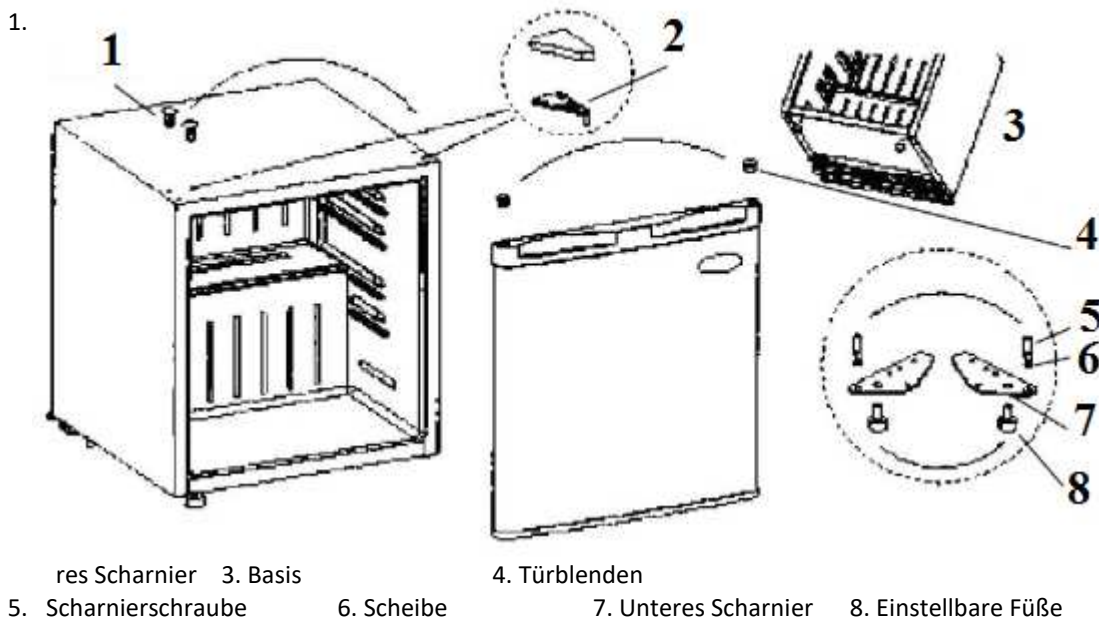
- ✓ Den Kühlschrank abschalten
- ✓ Ihn dann mit einem weichen Lappen und neutralen Reinigungsmittel waschen
- ✓ Nach dem Reinigen abtrocknen.

Achten Sie besonders darauf, dass sich die Gummidichtungen an den Türen im entsprechend guten Zustand befinden. Diese sind immer sauber zu halten.

Wird die Einrichtung über einen längeren Zeitraum nicht genutzt, nehmen Sie die Lebensmittel heraus, reinigen Sie die Kühl- und Gefrierfächer und trocknen Sie diese ab. Die Tür offen lassen.

### MONTAGE DER GERÄTETÜR

Die Kühlschranktür kann so montiert werden, dass sie sich entweder nach links oder nach rechts öffnet, bitte an die nachfolgend genannten Anweisungen halten.



### PROBLEMLÖSUNG

Das hörbare Geräusch von fließendem Wasser bedeutet, dass der Kompressor arbeitet und ist völlig normal.

Das hörbare Klopfen ist eine Reaktion auf plötzliche Temperaturenwechsel.

Heißer Kompressor – während er arbeitet kann seine Temperatur bis zu 90°C steigen.

Heiße Seitenwände des Kühlschranks – während er arbeitet können seine beiden Seiten eine Durchschnittstemperatur von 55°C erreichen.

Auf der Außenseite des Kühlschranks bildet sich ein milchiger Belag – Ursache dafür ist eine große Luftfeuchtigkeit. Trocknen Sie den Kühlschrank.

**Bevor Sie sich an die Vertragswerkstatt wenden, prüfen Sie:**

**Der Kühlschrank hat aufgehört zu arbeiten**

- der Knebelgriff des Thermostats befindet sich nicht auf der Position „0“
- der Stecker ist richtig in der Steckdose platziert
- eine Stromquelle ist gewährleistet
- der Kühlschrank fängt 5 Minuten ab dem letzten Abschalten zu arbeiten an.

**Der Kühlschrank arbeitet wenig effizient**

- zu viele oder zu dicht an einander gelegene Lebensmittel im Kühlschrank, was den Luftdurchfluss blockiert
- der Kühlschrank wurde der Sonne ausgesetzt oder die Raumtemperatur ist zu hoch
- der Kühlschrank wurde in der Nähe eines Heizkörpers oder einer anderen, wärmestrahlenden Einrichtung aufgestellt
- ein zu heißes Gericht wurde in die Kühl- oder Gefriertruhe gestellt
- die Tür des Kühlschranks oder der Gefrierfachtruhe ist nicht richtig zu
- die Tür der Kühl- oder Gefriertruhe wird zu oft geöffnet
- die Lüftung des Kühlschranks ist falsch. Der Abstand zwischen dem Kühlschrank und den ihn umgebenden Wänden / Möbeln / anderen Geräten ist unzureichend.

**Die Lebensmittel in der Kühltruhe sind zu stark abgekühlt**

- der Thermostat ist auf einer zu hohen Position eingestellt
- lebensmittel, die viel Wasser enthalten, wurden direkt unter dem Kaltluftaustritt platziert. Dies weist nicht auf eine fehlerhafte Arbeitsweise des Gerätes hin.

**Der Kühlschrank arbeitet zu laut**

- der Kühlschrank befindet sich nicht im Lot
- das Gerät berührt die Wand.

Wirkt das Gerät nicht richtig, obwohl Sie die empfohlenen Tätigkeiten durchgeführt haben, wenden Sie sich an die Vertragswerkstatt des Herstellers.

**ACHTUNG! Arbeitet der Kühlschrank trotz der Befolgung der angeführten Regeln nicht, wenden Sie sich an eine Vertragswerkstatt des Herstellers.**

**ACHTUNG! Fühlen Sie beim Berühren des Gerätes einen Stromschlag (Kribbeln) schalten Sie den Kühlschrank sofort ab und beauftragen Sie einen qualifizierten Elektriker mit der Prüfung der Steckdosensicherung.**

**TRANSPORT**

Ausschließlich senkrecht transportieren (befördern). Die Neigung des Gerätes sollte keine 45° überschreiten. Transportieren in der Originalverpackung, die sie vor mechanischen Beschädigungen, Feuchte und Staub schützt.

**ACHTUNG!**

Technische Änderungen an den hergestellten Produkten des Herstellers sind vorbehalten.

Die Abbildungen und Beschreibungen können von der Wirklichkeit, abhängig vom Produktmodell abweichen.

Der Hersteller behält sich das Recht zu Irrtümern und Druckfehlern vor.

Dieses Zeichen informiert, dass nachdem das Gerät abgenutzt ist, es nicht mit normalem Hausmüll entsorgt werden kann.



Der Verbraucher ist dazu verpflichtet, das Gerät an einer Fachentsorgungsstelle für Elektromüll abzugeben. Die Sammelnden, darunter die lokale Sammelstelle, Geschäfte und Gemeindeeinheiten bilden ein spezielles System, welches das Abgeben solcher Geräte möglich macht. Ein entsprechendes Vorgehen mit abgenutzten Elektrogeräten hilft gesundheits- und umweltschädliche Folgen zu vermeiden, die durch Schadstoffe, falsche Lagerung und Weiterverarbeitung entstehen können.

**RUS**



**Перед использованием следует обязательно ознакомиться со всеми рекомендациями и**



предупреждениями относительно безопасности использования устройства.



Несоблюдение указанных ниже предупреждений, касающихся безопасности и рекомендаций по безопасности использования устройства, может привести к поражению электрическим током, пожару и / или серьезной травме.



Следует сохранять инструкцию по безопасности использования устройства, чтобы иметь возможность воспользоваться ею в будущем.

### ОБЩИЕ УКАЗАНИЯ ПО БЕЗОПАСНОСТИ

Это устройство может использоваться детьми старше 8 лет и людьми с ограниченными физическими, сенсорными или умственными способностями, или с недостатком опыта и знаний, если это будет сделано под наблюдением или в соответствии с инструкцией использования устройства, безопасным способом и понимая все риски, связанные с использованием оборудования. Дети не могут играть с прибором. Уборка и содержание не может быть выполнена детьми без присмотра.

Дети не осознают всей опасности, которая может возникнуть вовремя использовании электрических устройств.



Не используйте поврежденное оборудование. Запрещается использовать устройство, если его питающий кабель поврежден. Если питающий кабель устройства поврежден, он должен быть заменен производителем, авторизованным сервисным центром или уполномоченным квалифицированным персоналом, с целью предупреждения возникновения опасности.

Необходимо следить за тем, чтобы питающий провод не соприкасался с острыми кантами или горячей поверхностью.

Вилка устройства должна соответствовать розетке.

Запрещается вносить изменения в конструкцию вилки.

Устройство предназначено для применения внутри помещений. Нельзя применять его в местах, подверженных действию внешних атмосферных факторов. Не подвергать устройство воздействию дождя или влаги.

Для чистки следует использовать мягкую влажную (но не мокрую) ткань и мягкое моющее средство. Запрещается использовать растворители, бензин и другие средства, которые могут повредить устройство.

Оборудование хранить (складировать) и транспортировать в вертикальной позиции, в оригинальной упаковке, предохраняющей от механических повреждений, влажности и пыли.

Ремонт устройства должен осуществляться исключительно квалифицированным работником, с использованием оригинальных сменных деталей.



Необходимо следить за максимальной проходимостью и беспрепятственным доступом к вентиляционным отверстиям, расположенным в корпусе или перегородках устройства.

Запрещается использовать механические или другие средства, кроме рекомендованных производителем, с целью ускорения процесса размораживания.

Необходимо следить, чтобы не повредить холодильного цикла.

Не использовать электрических устройств внутри камер для хранения пищевых продуктов, если они не являются типом устройств, рекомендованным производителем.

Холодильная камера содержит легковоспламеняющийся, экологически чистый природный газ изобутан (R600a).

Газ (R 600 a) является легковоспламеняющимся. Перед подключением устройства, следует убедиться, что контур хладагента не поврежден.

В случае повреждения:

- беречь от открытого огня

- незамедлительно проветрить помещение, в котором находится холодильная камера.

### ВНИМАНИЕ!

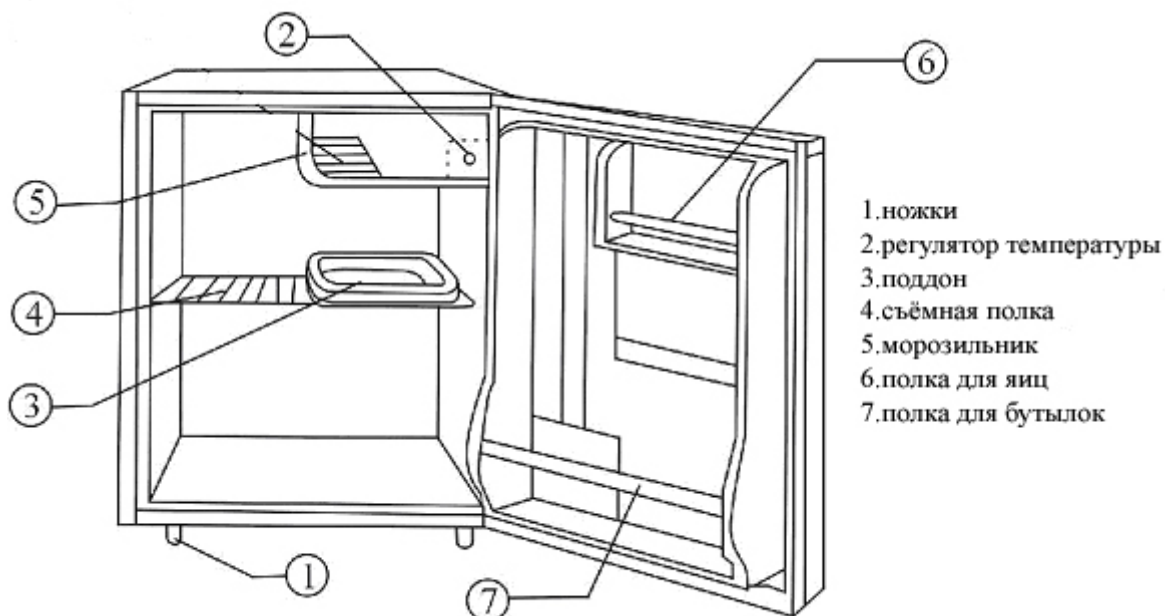
Несмотря на использование устройства по назначению и соблюдение всех пунктов инструкции по технике безопасности, не можно полностью устранить некоторые факторы остаточного риска.

## ПРЕДНАЗНАЧЕНИЕ И СХЕМА

Данное устройство предназначено для применения в домашних или подобных условиях, таких как:

- кухни в помещениях магазинов, офисов и другой рабочей среды
- домашние хозяйства или помещения в гостиницах, отелях и другой жилищной среде.

Холодильно-морозильный шкаф, предназначенный для хранения продовольствия. Оснащен в „0-звездочной камерой“: 0-звездочная камера служит для хранения замороженного продовольствия при температуре < 0°C, может использоваться для изготовления и хранения льда, но не предназначена для хранения легко портящихся пищевых продуктов.



## ТЕХНИЧЕСКИЕ ПАРАМЕТРЫ

	LKK-50(/S)	LKK-90(/S /SN)
Номинальное напряжение:	220 – 240 В	220 – 240 В
Номинальная частота:	50 Гц	50 Гц
Номинальный ток:	0,7 А	0,7 А
Класс безопасности:	I	I
Климатический класс:	ST, SN, N	ST, SN, N
Охлаждающий фактор/ масса:	R600/16 г	R600/21 г
Изоляционный газ:	C <sub>5</sub> H <sub>10</sub>	C <sub>5</sub> H <sub>10</sub>
Энергетический класс:	A+	A+

## ХАРАКТЕРИСТИКА КЛИМАТИЧЕСКИХ КЛАССОВ

### Климатический класс

**SN** (расширенный - умеренный)

**N** (умеренный)

**ST** (субтропический)

**T** (тропический)

### Температура воздуха

от +10°C до +32°C

от +16°C до +32°C

от +18°C до +38°C

от +18°C до +43°C

## ПОДГОТОВКА К РАБОТЕ

1. Удалить все защитные элементы.
2. Холодильную камеру следует установить на ровной, горизонтальной поверхности. В случае возможности выровнять уровень при помощи регулируемых ножек.
3. Чтобы обеспечить соответствующие условия вентиляции, следует установить холодильный агрегат с сохранением следующих расстояний от стен и других предметов: задняя часть и стороны холодильника - не менее 10 см, верх - не менее 20 см. Следует оставить свободное место для дверей холодильника, чтобы могли открыться на угол 160°.
4. Холодильник следует установить в отдалении от источников тепла (плитка, обогреватель, печь) и

- не следует выставлять его на непосредственное воздействие солнечных лучей.
5. Холодильник не может быть установлен вблизи легковоспламеняющихся или взрывных материалов, таких как: газ, бензин, алкоголь и т.п. Все упомянутые вещества не могут храниться в холодильнике.
  6. Не устанавливать холодильник в местах с высокой влажностью.
  7. Подключить холодильную камеру к источнику питания, после установки в соответствующем месте, можно только через 2 ч.
  8. Убедиться, что параметры источника питания, к которому должно быть подключено устройство, соответствуют параметрам, указанным в номинальной табличке. Устройство сделано в первом классе защиты. Это означает, что он должен быть подключен к розетке с земляющим контактом. Если появляются колебания напряжения, то следует к холодильнику присоединить специальное устройство, которое автоматически регулирует напряжение.
  9. Когда оборудование включено, питательный провод не должен ни удлиняться, ни свиваться. Кроме того, следует внимательно наблюдать, чтобы питательный провод не проходил очень близко к компрессору, который находится сзади холодильника. Компрессор во время работы достигает высокой температуры и может повредить питательный провод.
  10. В случае непроизвольного отключения от источника питания, включить устройство можно через 5 мин.

### ***Первое подключение***

После подключения холодильной камеры к источнику питания, установить поворотный переключатель термостата в положение между значениями 1 и 5. Холодильная камера начнет функционировать. Закрывать дверцу устройства. По истечении 30 минут, внешняя правая или левая сторона устройства будет ощутимо теплой, а температура внутри холодильной камеры заметно снизится. Данные изменения свидетельствуют о исправной работе компрессора.

### ***Термостат***

Работой холодильной камеры управляет термостат. В положении "0" работа холодильной камеры прекращается. В положении от "1" до "5" устройство работает. Чем ниже значение положения переключателя термостата, тем выше будет температура внутри холодильной камеры. Температура холодильной камеры должна быть установлена в соответствии с потребностями пользователя. Уровень "5" приведет к более быстрому замораживанию. После быстрого замораживания, рекомендуется установить переключатель термостата на более низкое значение (положение).

### ***Приготовление льда***

Залить форму для льда питьевой водой и поместить в морозильную камеру. Установить поворотный переключатель термостата в положение 4/5.

### ***Холодильная камера***

Температура холодильной камеры составляет от 0°C – 10°C. Соответствует для кратковременного хранения овощей, фруктов и напитков.

### ***„0-звездочной камерой”***

0-звездочная камера служит для хранения замороженного продовольствия при температуре <0°C, может использоваться для изготовления и хранения льда, но не предназначена для хранения легко портящихся пищевых продуктов.

## **ХРАНЕНИЕ ПИЩЕВЫХ ПРОДУКТОВ**

Рекомендуется хранить пищевые продукты в закрытых емкостях, предназначенных для этой цели, с целью предотвращения проникновения различных запахов.

Пищевые продукты должны быть расположены не плотно, чтобы обеспечить в камере свободный приток воздуха.

В камеру запрещается помещать горячие блюда. Перед помещением продуктов в камеру, следует их охладить до уровня комнатной температуры.

Следует минимизировать частоту открывания холодильной камеры и время открытия ее двери.

## **РАЗМОРАЖИВАНИЕ И ЧИСТКА**

Если слой льда внутри камер холодильника и морозильника достигнет толщины около 3-5 мм, следует оборудование разморозить. Оборудование требует ручного размораживания. С целью размораживания следует:

- ✓ Установить термостат в позицию „0” и отсоединить оборудование от источника питания.
- ✓ Убрать продовольствие из камер холодильника и морозильника.
- ✓ Открыть двери, чтобы лед растопился самопроизвольным образом. С целью ускорения процесса размораживания, на полке можно поместить миску с теплой водой и закрыть двери холодильника и морозильника.



**Запрещается использовать металлические предметы или электрические нагревающие устройства для ускорения процесса размораживания.**

- ✓ Устранить воду из камер холодильника и морозильника при помощи мягкой тряпочки. Промыть оборудование внутри и снаружи при помощи мягкой, влажной тряпочки с нейтральным моющим веществом. Осушить камеры.



**Не допускается попадание воды на внешние стенки холодильной камеры. Попадание воды на внешние стенки камеры могут привести к повреждению изоляционного слоя.**

**Для очистки запрещается использовать горячую воду, кислоту, щелочь, бензин, бензол, едкие, абразивные вещества или алкоголь.**

- ✓ Вложить продовольствие в холодильник и морозильник, установить термостат в требуемую позицию и подсоединить холодильник к источнику питания.

Для соблюдения правил гигиены, холодильную камеру следует часто чистить. Для этого следует:

- ✓ Отключить холодильную камеру от источника питания.
- ✓ Затем камеру вымыть при помощи мягкой влажной ткани с добавлением средства, нейтрализующего загрязнения.
- ✓ После этого камеру высушить.

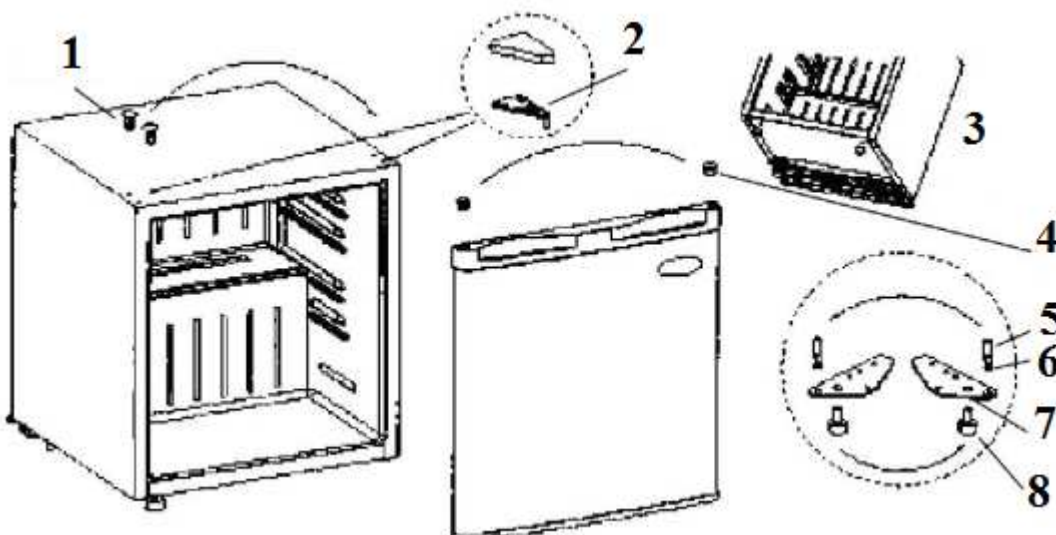
Следует обратить особое внимание на удержание соответствующего состояния резиновых уплотнителей, которые находятся при дверях. Они должны быть всегда чистыми.

Если оборудование не будет находиться в эксплуатации длительное время, следует убрать продовольствие, промыть камеры холодильника и морозильника, а затем их осушить. Дверцы должны остаться открытыми.

### МОНТАЖ ДВЕРЕЙ ХОЛОДИЛЬНИКА

Двери холодильника можно установить таким образом, чтобы они открывались на левую или правую сторону. Чтобы изменить направление открывания двери, следуйте инструкциям ниже:

1. Заглушки
2. верхняя петля
3. Основание
4. заглушки для дверей
5. болт петли
6. Шайба
7. нижняя петля
8. регулируемая ножка



## **РЕШЕНИЕ ПРОБЛЕМ**

Звук текущей воды подтверждает нормальное функционирование компрессора.

Незначительное постукивание свидетельствует о смене температуры.

Горячий компрессор - во время работы температура компрессора может достигать уровня температуры до 90°C.

Горячи внешние стенки холодильной камеры - во время работы обе стенки холодильной камеры могут достигать среднего уровня температуры до 55°C.

На внешней стороне холодильной камеры появился матовый налет - нормальное функционирование устройства, свидетельствующее о высокой влажности воздуха. Следует высушить холодильную камеру.

**Перед обращением в сервисный центр, следует проверить наличие следующих возможных причин:**

### **Холодильная камера перестала работать**

- поворотный переключатель термостата установлен в положение "0"
- вилка провода не плотно входит в розетку
- не подключен источник питания
- холодильная камера не начинает работать по истечении 5 минут после последнего включения.

### **Холодильная камера работает неэффективно**

- очень много продовольствия в холодильнике или очень тесно уложенное, что блокирует протекание воздуха
- холодильная камера подвержена прямым солнечным лучам или слишком высокий уровень температуры окружающей среды
- холодильный агрегат установлен вблизи обогревателя или других устройств, производящих тепло
- в холодильной/морозильной камере находятся пищевые продукты, уровень температуры которых недопустимо высокий
- дверца холодильной/морозильной камеры закрыта неплотно
- частота открывания дверцы холодильной/морозильной камеры слишком высокая
- холодильник имеет несоответствующую вентиляцию. Может быть недостаточное расстояние между холодильником и окружающими его стенами/мебелями/другими устройствами.

### **Пищевые продукты в холодильной камере чрезмерно заморожены**

- слишком высокий уровень (положение) поворотного переключателя термостата
- продовольствие, которое содержит очень много воды, было расположено непосредственно под выходами холодного воздуха. Это не указывает на неправильную работу оборудования.

### **Холодильная/морозильная камера издает слишком высокий уровень шума**

- холодильная/морозильная камера не выровнена
- устройство прикасается к стене

Если вышеуказанные предложения не решают проблему, следует связаться с сервисным пунктом технического обслуживания.

## **ВНИМАНИЕ!**

**Если несмотря на соблюдение перечисленных выше правил, холодильная/морозильная камера не работает исправно, следует обратиться в авторизованный сервисный центр производителя.**

## **ВНИМАНИЕ!**

**Если при контакте с металлическими частями корпуса холодильной/морозильной камеры ощутимо прохождение электрического тока (пощипывание), следует незамедлительно отключить холодильную/морозильную камеру и вызвать квалифицированного электрика для проверки защитной цепи розетки.**

## **ТРАНСПОРТИРОВАНИЕ**

Транспортировать (переносить) только в вертикальной позиции. Угол наклона устройства может превышать 45°. Транспортировать в оригинальной упаковке, предохраняющей от механических повреждений, влажности и пыли.

## **ВНИМАНИЕ!**

Иллюстрации и описания могут отличаться в действительности, в зависимости от модели устройства.

Производитель оставляет за собой право на технические изменения!

Производитель оставляет за собой право на ошибки и опечатки.

Такое обозначение означает, что это оборудование, после окончания его срока службы не может быть размещено вместе с другими отходами, происходящими из домашнего хозяйства.



Пользователь обязан сдать его в заведение, осуществляющее сбор использованного электрического и электронного оборудования. Выполняющие сбор, в том числе местные пункты сбора, магазины и гминные единицы, образуют соответствующую систему, позволяющую на сдачу этого оборудования.

**CZ**



**Před zahájením používání si nejdříve přečtěte všechny pokyny a výstrahy týkající se bezpečnosti používání.**



**Nedodržování níže uvedených bezpečnostních výstrah může způsobit úraz elektrickým proudem, požár a/nebo závažný úraz.**



**Uchovávejte veškeré výstrahy a pokyny týkající se bezpečnosti, abyste je mohli využít v budoucnosti.**

## **VŠEOBECNÉ BEZPEČNOSTNÍ POKYNY**

Tento spotřebič mohou používat děti starší 8 let a osoby s omezenou fyzickou, smyslovou nebo duševní zdatností, nebo bez příslušných zkušeností a vědomostí, pokud se toto používání děje s dohledem nebo v souladu s návodem na používání, bezpečným způsobem a zmíněné osoby pochopily nebezpečí spojená s používáním spotřebiče. Děti by se neměly se spotřebičem hrát. Děti nemohou bez dozoru provádět čištění a údržbu spotřebiče.

Děti si neuvědomují některá nebezpečí, která mohou vzniknout při používání elektrických spotřebičů.



Jestliže přístroj vykazuje nějakou závadu, neuvádějte jej do provozu. Nepoužívejte spotřebič, pokud je vodič napájení poškozený.

Pokud je vodič napájení poškozený, musí jej vyměnit výrobce, autorizovaný servis nebo příslušně kvalifikovaná osoba za účelem zamezení ohrožení

Dávejte pozor, aby se vodič napájení nedotýkal ostrých hran a horkých ploch.

Pro zástrčku spotřebiče je třeba zajistit odpovídající zásuvku.

Je zakázáno jakýmkoliv způsobem předělávat zástrčku.

Spotřebič je určen k používání uvnitř místnosti. Nelze jej používat ani skladovat na místech, kde by na něj mohly působit atmosférické vlivy. Nevystavujte spotřebič působení deště a vlhkosti.

K čištění spotřebiče používejte měkký a vlhký (ne mokrý) hadřík a jemný saponát. Nepoužívejte rozpouštědla, benzín a další prostředky, které by mohly spotřebič poškodit.

Zařízení uchovávejte (skladujte) a dopravujte ve svislé poloze, v původním obalu, který je chrání před mechanickými poškozeními, vlhkostí a prachem.

Případné opravy spotřebiče svěřujte výhradně kvalifikované osobě, používající původní náhradní díly.



Větrací otvory v krytu zřízení nebo v přepážkách pláště nesmí být ničím ucpané.

Za účelem urychlení procesu rozmrazování nepoužívejte žádná mechanická zařízení ani prostředky jiné, než doporučil výrobce.

Dávejte pozor, abyste nepoškodili systém oběhu chladiva.

Nepoužívejte elektrická zařízení uvnitř komor na uchovávání potravin, pokud se nejedná o typ doporučený výrobcem.

Chladnička obsahuje hořlavý, přátelský životnímu prostředí zemní plyn izobutan (R600a).

Plyn (R600 a) je hořlavý. Před zapojením je třeba se ujistit, že chladicí okruh není poškozený.

V případě poškození:

- vyhněte se otevřenému ohni
- okamžitě vyvětrejte místnost, ve které stojí chladnička.

### POZOR!

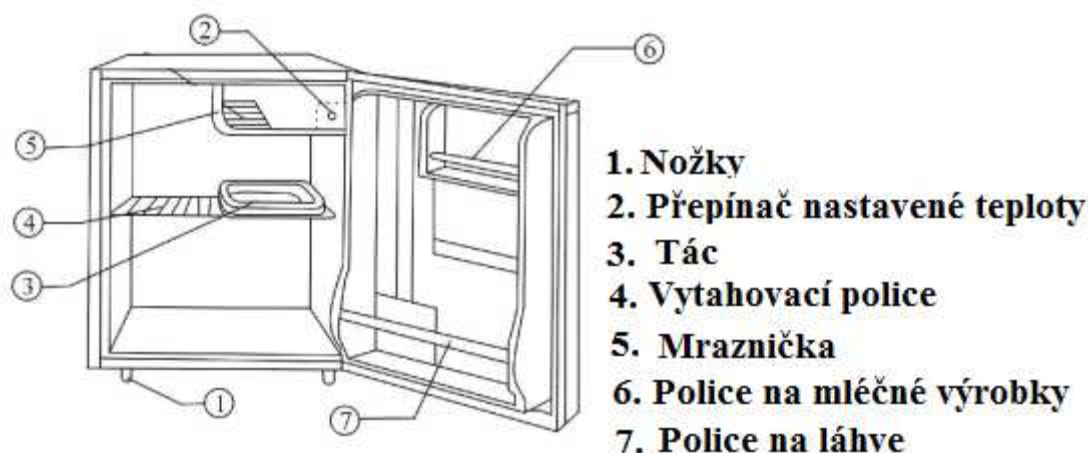
Přes to, že se bude zařízení používat v souladu s jeho určením a že se budou dodržovat veškeré bezpečnostní pokyny, nelze zcela vyloučit určité faktory zbytkového rizika.

### URČENÍ A KONSTRUKCE

Spotřebič je určen k použití v domácích a jiných obdobných prostředích:

- kuchyňkách v prodejnách, kancelářích a jiných pracovištích
- domácnostech a v zákazníkům přístupných prostorách hotelů, motelů a jiných obytných prostorů.

Lednička – mraznička je určena na uchovávání potravin. Je vybavená „bezhvězdičkovou komorou“: Bezhvězdičková komora je určena na uchovávání mrazených potravin a teplotou < 0°C, lze ji využívat k vytváření a uchovávání ledu, ale není určena k uchovávání potravin, které se snadno kazí.



### TECHNICKÉ ÚDAJE

	LKK-50(/S)	LKK-90(/S /SN)
Jmenovité napětí:	220-240V	220-240V
Jmenovitý kmitočet:	50 Hz	50 Hz
Jmenovitý proud:	0,7A	0,7A
Třída ochrany:	I	I
Klimatická třída:	ST, SN, N	ST, SN, N
Chladicí látka/ hmota:	R600a/16g	R600a/21g
Izolace pěnidlem:	C <sub>5</sub> H <sub>10</sub>	C <sub>5</sub> H <sub>10</sub>
Energetická třída:	A+	A+

### CHARAKTERISTIKA KLIMATICKÝCH TŘÍD

#### Klimatická třída

**SN** (rozšířená - umírněná)

**N** (umírněná)

**ST** (subtropická)

**T** (tropická)

#### Teplota vzduchu

od +10°C do +32°C

od +16°C do +32°C

od +18°C do +38°C

od +18°C do +43°C

### PŘÍPRAVA K PROVOZU

1. Sundejte veškeré zajišťující prvky.
2. Chladničku je třeba postavit na rovné ploše. V případě potřeby vyrovnejte zařízení s použitím nastavitelných nožiček.
3. Pro zajištění správného větrání je třeba umístit chladničku tak, aby byly dodrženy následující vzdálenosti od stěn a jiných předmětů: zadní a boční strany chladničky minimálně 10 cm, horní část minimálně 20 cm. Je třeba ponechat u dveří chladničky tolik volného místa, aby se mohly otevírat

- v úhlu do 160°.
4. Chladničku je třeba umístit dále od zdrojů tepla (sporák, radiátor, kamna) a nevystavovat ji bezprostřednímu působení slunečního záření.
  5. Chladnička se nesmí umístit poblíž hořlavých nebo výbušných látek, jako jsou: plyn, benzín, alkohol apod. Všechny uvedené látky se nesmí v chladničce uchovávat.
  6. Neumísťovat chladničku na místě s vysokou vlhkostí.
  7. Po postavení chladničky na vhodném místě je třeba počkat min. 2h před jejím připojením k napájení.
  8. Ujistěte se, že zdroj napájení, ke kterému má být spotřebič připojen, odpovídá parametrům uvedeným na jmenovité tabulce. Spotřebič musí být zapojen do zásuvky s uzemňovacím kolíkem. Pokud se vyskytnou výkyvy napětí, je třeba zapojit chladničku prostřednictvím zařízení, které automaticky vrovňuje napětí.
  9. Kabel napájení by se neměl prodlužovat ani svíjet, když je zařízení zapnuto. Kromě toho je třeba věnovat pozornost tomu, aby vodič napájení nevedl příliš blízko kompresoru, nacházejícího se v zadní části chladničky. Kompresor během své práce dosahuje vysokou teplotu a může poškodit kabel napájení.
  10. V případě náhodného odpojení od zdroje napájení je třeba před opětovným zapnutím počkat cca 5 minut.

### **První zapojení**

Po zapojení chladničky ke zdroji elektrického proudu otočte knoflíkem termostatu do polohy mezi 1 a 5. Chladnička začne pracovat. Zavřete dveře, po cca 30 minutách při doteku pláště chladničky z pravé nebo levé strany pocítíte teplo a v chladícím prostoru pocítíte výrazný pokles teploty. Toto je znamení správného chodu kompresora.

### **Termostat**

Provoz chladničky řídí termostat. V poloze „0“ přestane chladnička chladit. V polohách „1 až 5“ čím je stupeň nastavení termostatu nižší, tím vyšší je teplota chlazení. Chladnička by měla být nastavená na stupeň, který vyhovuje uživateli. Úroveň „5“ je vhodná pro rychlé zmrazování. Po rychlém zmrazení se doporučuje nastavit termostat do běžné pracovní polohy.

### **Výroba ledu**

Vlijte do nádoby na led pitnou vodu a umístěte ji v mrazničce. Nastavte knoflík termostatu do polohy 4/5.

### **Chladící prostor**

Teplota chladící komory je cca 0°C – 10°C. Je vhodná k uchovávání na krátký čas zeleniny, ovoce, nápojů.

### **Bezhvězdičková komora**

Teplota bezhvězdičkové komory je pod 0°C. Lze ji využívat k vytváření a uchovávání ledu, ale není určená k uchovávání potravin, které se snadno kazí.

## **UCHOVÁVÁNÍ POTRAVIN**

Doporučuje se potraviny uchovávat v uzavřených nádobách určeným ke styku s potravinami, za účelem zamezení jejich kontaminace jinými vůněmi.

Potraviny by se neměly ukládat v chladničce příliš těsně u sebe, aby byl kolem nich možný volný průtok vzduchu.

Nevkládejte do chladničky horké potraviny. Před umístěním v chladničce je schlaďte na pokojovou teplotu.

Minimalizujte četnost otevírání a dobu otevření dveří chladničky.

Pokud by měly být potraviny před chlazením očištěné, je třeba je umýt, nechat řádně oschnout a až pak uchovávat v chladničce.

## **ROZMRAZOVÁNÍ A ČIŠTĚNÍ**

Pokud vrstva ledu uvnitř chladničky a mrazničky dosáhne tloušťku cca 3-5 mm, je třeba zařízení rozmrazit. Zařízení vyžaduje manuální rozmrazování. Za účelem rozmrazení je třeba:

- ✓ Nastavit termostat do polohy „0“ a odpojit zařízení od zdroje napájení.
- ✓ Odstranit potraviny z chladničky i z mrazničky.
- ✓ Otevřít dveře, aby se led samočinně rozpouštěl. Pro zrychlení rozmrazování lze umístit na polici misku s horkou vodou a zavřít dvířka chladničky a mrazničky.





**Je zakázáno používat kovové nástroje nebo elektrické ohřivače za účelem zrychlení rozmrazování.**

- ✓ Odstranit vodu z chladničky a mrazničky s použitím měkkého hadříku. Umýt zařízení uvnitř i zvenčí s použitím měkkého vlhkého hadříku a neutrálním mycím prostředkem. Vysušit vnitřek.



**Je zakázáno vylévat vodu na vnější část chladničky. Mohlo by to vést k poškození izolační vrstvy. Zakazuje se používat k mytí horkou vodu, kyseliny, zásady, benzín, benzen, žíraviny, alkohol a abrazivní prostředky.**

- ✓ Vložit potraviny do chladničky a do mrazničky, nastavit termostat do požadované polohy a připojit chladničku ke zdroji elektrického proudu.

Pro dodržení hygienických podmínek je třeba vnitřek chladničky pravidelně umývat. Za tímto účelem je třeba:

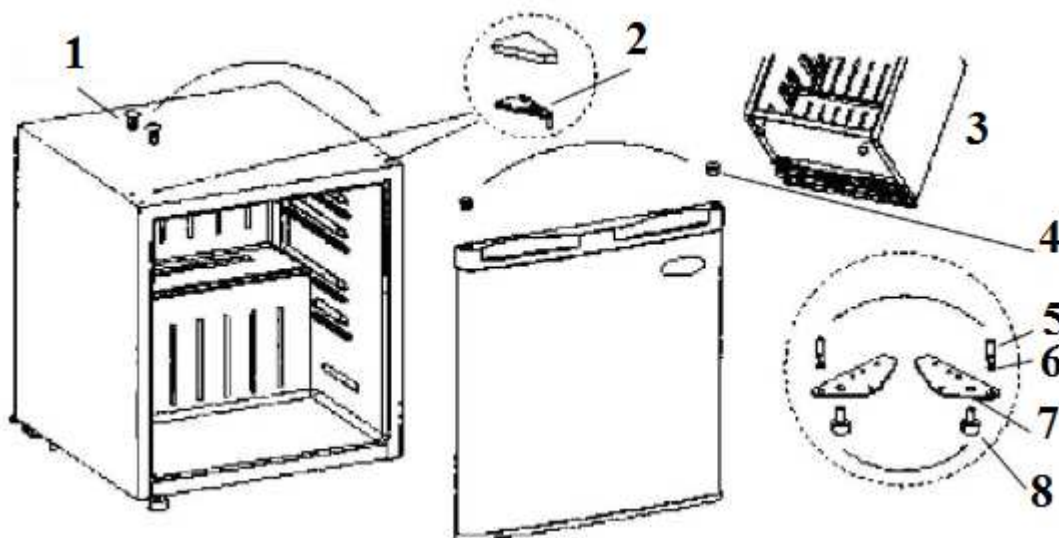
- ✓ Odpojit chladničku od přívodu elektrického proudu.
- ✓ Umýt chladničku s použitím měkkého vlhkého hadříku s neutrálním čisticím prostředkem.
- ✓ Po umytí vysušit.

Věnujte zvláštní pozornost udržování v dobrém stavu gumového těsnění na dveřích. Mělo by se vždy udržovat čisté.

Pokud se zařízení nebude po delší dobu používat, je třeba z něj odstranit potraviny, umýt vnitřek chladničky i mrazničky a řádně vysušit. Dveře je třeba ponechat pootevřené.

#### NAMONTOVÁNÍ DVEŘÍ SPOTŘEBIČE

Dveře chladničky lze namontovat tak, aby se otevírali doprava nebo doleva. Pro změnu směru otevírání dveří postupujte podle následujících pokynů.



1. Záslepky  
5. Šroub závěsu

2. Horní závěs  
6. Podložka

3. Základ  
7. Dolní závěs

4. Záslepky do dveří  
8. Nastavitelná nožička

#### ŘEŠENÍ PROBLÉMŮ

Slyšitelný zvuk tekoucí vody je běžný jev při provozu kompresoru.

Slyšitelné praskání je reakce na náhlé změny teploty.

Horký kompresor – za provozu může teplota kompresoru vystoupat až na 90°C.

Horké boky chladničky – během práce mohou obě strany chladničky dosahovat průměrnou teplotu 55°C. Na vnější straně chladničky se objevuje mlžné orosení – běžný jev při velké vlhkosti vzduchu. Je třeba chladničku osušit.

**Dříve než se obrátíte na servis, zkontrolujte zda:**

**Pokud chladnička přestala pracovat**

- není knoflík termostatu nastaven v poloze „0“
- je zástrčka dobře zapojená do zásuvky
- je v síti elektrický proud
- chladnička začíná pracovat 5 minut po posledním vypnutí napájení.

**Chladnička má malý výkon**

- příliš mnoho potravin v chladničce nebo jejich příliš těsné umístění, které blokuje proudění vzduchu
- není chladnička umístěna na slunci nebo v místě s příliš vysokou teplotou
- chladnička je umístěna poblíž radiátoru nebo jiného zařízení vyzařujících teplo
- nebyly do chladničky a/nebo mrazničky vloženy příliš teplé potraviny
- nezůstaly dveře chladničky a/nebo mrazničky pootevřené
- nejsou dveře chladničky a/nebo mrazničky příliš často otevřené
- chladnička nemá zajištěné vhodné větrání. Může to být nedostatečnou vzdáleností mezi chladničkou a stěnami/nábytkem/jinými zařízeními.

**Potraviny v chladničce jsou příliš zchlazené**

- příliš vysoký stupeň nastavení termostatu
- potraviny, které obsahují hodně vody, byly umístěny bezprostředně u výstupu chladného vzduchu. Toto neukazuje na nesprávnou činnost zařízení.

**Chladnička / mraznička pracuje příliš nahlas**

- chladnička / mraznička nestojí rovně
- spotřebič se dotýká stěny.

Pokud výše uvedené postupy problém nevyřeší, obraťte se na servis.

**POZOR!**

**Pokud přes dodržování všech uváděných pravidel chladnička s mrazničkou nepracuje správně, obraťte se na autorizovaný servis výrobce.**

**POZOR!**

**Pokud při doteku pláště chladničky s mrazničkou pocítíte elektrický zásah (mravenčení) okamžitě odpojte chladničku s mrazničkou a objednejte u elektrikáře s příslušným oprávněním kontrolu ochranného obvodu v zásuvce.**

**DOPRAVA**

Dopravujte (přenášejte) pouze ve svislé poloze. Sklon spotřebiče by neměl být větší než 45°. Zařízení dopravujte v původním obalu, který je chrání před mechanickými poškozeními, vlhkostí a prachem.

**POZOR!**

Obrázky a popisy se mohou lišit od skutečnosti v závislosti na modelu výrobku.

Výrobce si vyhrazuje právo provádět technické změny!

Výrobce si vyhrazuje právo na případné tiskové omyly a chyby.

Tento symbol informuje spotřebitele, že označený spotřebič po uplynutí doby jeho používání nelze likvidovat vyhozením společně z běžným domácím odpadem.



Spotřebitel je povinen odevzdat spotřebič do vhodné sběrné elektrického a elektronického odpadu. Do systému sběru takových odpadů jsou zapojeny obchody s elektrickým a elektronickým zbožím, místní sběrný takového zboží i obecní úřady. Řádná likvidace použitých elektrospotřebičů pomáhá zamezit případným škodlivým dopadům na lidské zdraví a na životní prostředí, které by mohly být způsobeny přítomností škodlivých složek a nesprávným skladováním a likvidací takového odpadu. Ve spotřebiči byl omezen výskyt látek, které by

mohly negatívne pôsobiť na životní prostredí jak v době používání spotřebiče, tak po této době.

SK



**Pred zahájením používania si najskôr prečítajte všetky pokyny a výstrahy týkajúce sa bezpečnosti používania.**



**Nedodržiavanie uvedených ďalej bezpečnostných výstrah môže spôsobiť úraz elektrickým prúdom, požiar a/alebo závažný úraz.**



**Uchovávajte všetky výstrahy a pokyny týkajúca sa bezpečnosti, aby ste ich mohli využiť v budúcnosti.**

### VŠEOBECNÉ BEZPEČNOSTNÉ POKYNY

Tento spotrebič môžu používať deti vo veku nad 8 rokov a osoby s obmedzenými fyzickými, zmyslovými alebo duševnými schopnosťami, alebo bez príslušných skúseností a vedomostí, pokiaľ sa toto používanie koná s dohľadom alebo v súlade s návodom na používanie, bezpečným spôsobom a zmieňované osoby pochopili nebezpečenstvo spojené s používaním spotrebiča. Deti by sa nemali so spotrebičom hrať. Deti nemôžu bez dozoru vykonávať čistenie a údržbu spotrebiča.

Deti si neuvedomujú niektoré nebezpečenstva, ktoré môžu vzniknúť pri používaní elektrických spotrebičov.



Ak prístroj vykazuje nejakú závalu, nezapínajte jeho.

Nepoužívajte spotrebič, pokiaľ je vodič napájania poškodený. Pokiaľ je vodič napájania poškodený, musí ho vymeniť výrobca, autorizovaný servis alebo príslušne kvalifikovaná osoba za účelom zamedzenia ohrozenia.

Dávajte pozor, aby sa vodič napájania nedotýkal ostrých hrán a horkých plôch.

Pre zástrčku spotrebiča je treba zaistiť odpovedajúcu zásuvku.

Je zakázané akýmkoľvek spôsobom prerábať zástrčku.

Spotrebič je určený na používanie v miestnosti. Ne smie sa používať ani skladovať v miestach, kde by na neho mohli pôsobiť atmosférické vplyvy. Nevystavujte spotrebič pôsobeniu dažďa a vlhkosti.

Na čistenie spotrebiča používajte mäkkú a vlhkú (nie mokrú) handru a jemný saponát. Nepoužívajte rozpúšťadla, benzín a ďalšie prostriedky, ktoré by mohli spotrebič poškodiť.

Zariadenie uchovávajte (skladujte) a dopravujte v zvislej polohe, v pôvodnom obalu, ktorý ho chráni proti mechanickému poškodeniu, vlhkosti a prachu.

Prípadné opravy spotrebiča zverujte výhradne kvalifikovanej osobe, používajúcej pôvodné náhradné diely.



Vetracie otvory v krytu zariadenia alebo v priečinkoch pláštá nesmú byť ničím upchaté.

Za účelom urýchlenia procesu rozmrazovania nepoužívajte žiadne mechanické zariadenia ani prostriedky iné, ako odporúčal výrobca.

Dávajte pozor, aby ste nepoškodili systém obehu chladiva.

Nepoužívajte elektrické zariadenia vo vnútri komôr na uchovávanie potravín, pokiaľ to nie je typ odporúčaný výrobcom.

Chladnička obsahuje horľavý, priateľský životnému prostrediu zemný plyn izobután (R600a).

Plyn (R600 a) je horľavý. Pred zapojením je treba sa presvedčiť, že chladiaci okruh nie je poškodený.

V prípade poškodenia:

- vyhnite sa otvorenému ohňu
- okamžite vyvetrajte miestnosť, v ktorej stojí chladnička.

### POZOR!

Napriek tomu, že sa bude zariadenie používať v súlade s jeho určením a že sa budú dodržiavať všetky bezpečnostné pokyny, nedá sa celkom vylúčiť určité faktory zvyškového rizika.

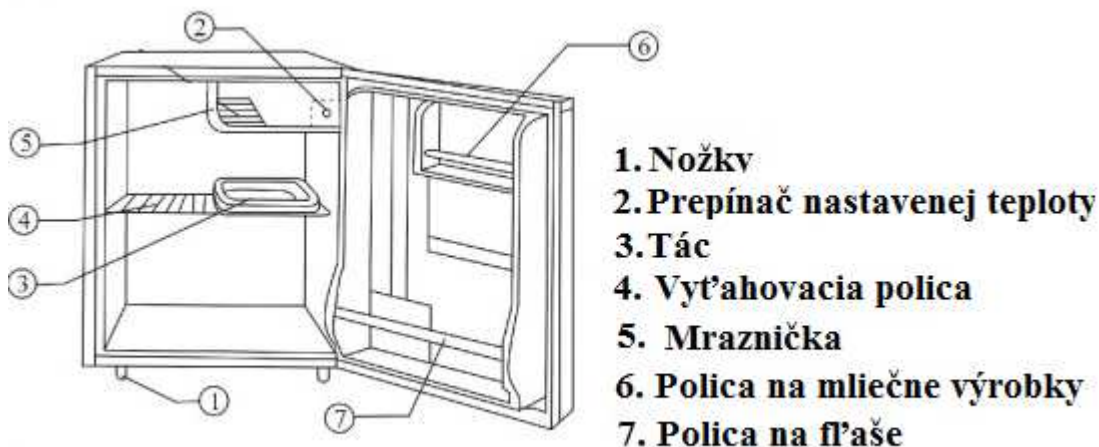
### URČENIE A KONŠTRUKCIA

Spotrebič je určený na použitie v domácich a iných zrovnateľných prostrediach:

- kuchynkách v predajniach, kanceláriách a iných pracoviskách

- domácnostiach a v zákazníkom určených priestoroch hotelov, motelov a iných obytných priestoroch.

Chladnička – mraznička je určená na uchovávanie potravín. Je vybavená „bezhvzdíčkovou komorou“. Bezhvzdíčková komora je určená na uchovávanie mrazených potravín a teplotou < 0°C, ide ju využívať na vytváranie a uchovávanie ľadu, ale nie je určená na uchovávanie potravín, ktoré sa ľahko kazí.



#### TECHNICKÉ ÚDAJE

	LKK-50(/S)	LKK-90(/S /SN)
Menovité napätie:	220-240 V	220-240 V
Menovitý kmitočet:	50 Hz	50 Hz
Menovitý prúd:	0,7A	0,7A
Trieda ochrany:	I	I
Klimatická trieda:	ST, SN, N	ST, SN, N
Chladiaci látka/ hmota:	R600a/16g	R600a/21g
Izolácia penidlom:	C <sub>5</sub> H <sub>10</sub>	C <sub>5</sub> H <sub>10</sub>
Energetická trieda:	A+	A+

#### CHARAKTERISTIKA KLIMATICKÝCH TRIED

Klimatická trieda	Teplota vzduchu
<b>SN</b> (rozšírená - umiernená)	od +10°C do +32°C
<b>N</b> (umiernená)	od +16°C do +32°C
<b>ST</b> (subtropická)	od +18°C do +38°C
<b>Ť</b> (tropická)	od +18°C do +43°C

#### PRÍPRAVA NA PREVÁDZKU

1. Zložte všetky zaistujúce prvky.
2. Chladničku je treba postaviť na rovnú plochu. V prípade potreby vyrovnejte zariadenie s použitím nastaviteľných nožičiek.
3. Pre zaistenie správneho vetrania je treba umiestniť chladničku tak, aby boli dodržané nasledujúce vzdialenosti od stien a iných predmetov: zadná a bočné strany chladničky minimálne 10 cm, horná časť minimálne 20 cm. Je treba ponechať u dverí chladničky voľné miesto, aby sa mohli otvárať v uhle do 160°.
4. Chladničku je treba umiestniť ďaleko od zdrojov tepla (šporák, radiátor, pec) a nevystavovať ju bezprostrednému pôsobeniu slnečného žiarenia.
5. Chladnička sa nesmie umiestňovať v blízkosti horľavých alebo výbušných látok, ako sú: plyn, benzín, alkohol apod. Všetky uvedené látky sa nesmú v chladničke uchovávať.
6. Neumiestňujte chladničku na miesto s vysokou vlhkosťou.
7. Po postavení chladničky na vhodné miesto je treba počkať min. 2h pred jej pripojením ku elektrickému prúdu.
8. Presvedčte sa, že zdroj napájania, ku ktorému má byť spotrebič pripojený, odpovedá parametrom uvedeným na menovitej tabuľke. Spotrebič musí byť zapojený do zásuvky s uzemňovacím kolíkom. Pokiaľ sa vyskytujú výkyvy napätia, je treba zapojiť chladničku prostredníctvom zariadenia, ktoré automaticky vyrovnáva napätie.

9. Kábel napájania by sa nemal predlžovať ani zviňať, keď je zariadenie zapnuté. Okrem toho je treba venovať pozornosť tomu, aby vodič napájania nevedol príliš blízko kompresora, nachádzajúceho sa v zadnej časti chladničky. Kompresor dosahuje počas svojej prevádzky vysokú teplotu a môže poškodiť kábel napájania.
10. V prípade náhodného odpojenia od zdroja napájania je treba pred opätovným zapnutím počkať cca 5 minút.

### **Prvé zapojenie**

Po zapojení chladničky ku zdroju elektrického prúdu otočte gombík termostatu do polohy medzi 1 a 5. Chladnička začne pracovať. Zavrite dvere, po cca 30 minútach pri dotyku plášťa chladničky z pravej alebo ľavej strany pocítite teplo a v chladiacom priestore pocítite výrazný pokles teploty. Toto je znamenie správneho chodu kompresora.

### **Termostat**

Prevádzku chladničky riadi termostat. V polohe „0“ prestane chladnička chladiť. V polohách „1 až 5“ - čím je stupeň nastavení termostatu nižší, tým je vyššia teplota chladenia. Chladnička by mala byť nastavená na úroveň, ktorá vyhovuje užívateľovi. Úroveň „5“ je vhodná pre rýchle zmrazovanie. Po rýchlom zmrazení sa odporúča nastavenie termostatu na bežnú pracovnú polohu.

### **Výroba ľadu**

Vlejte do nádoby na ľad pitnú vodu a umiestnite ju v mrazničke. Nastavte gombík termostatu do polohy 4/5.

### **Chladiaci priestor komora**

Teplota chladiaceho priestoru je cca 0°C – 10°C. Je vhodný na uchovávanie na krátky čas zeleniny, ovocia, nápojov.

### **Bezhvezdičková komora**

Teplota bezhvezdičkovej komory je pod 0°C. “: Bezhvezdičková komora je určená na uchovávanie mrazených potravín a teplotou < 0°C, ide ju využívať na vytváranie a uchovávanie ľadu, ale nie je určená na uchovávanie potravín, ktoré sa ľahko kazí;

## **UCHOVÁVANIE POTRAVÍN**

Odporúča sa potraviny uchovávať v uzavretých nádobách určených pre styku s potravinami, za účelom zamedzenia ich kontaminácie inými vôňami.

Potraviny by sa nemali ukladať v chladničke príliš tesno pri sebe, aby bol okolo nich možný voľný prietok vzduchu.

Nevkladajte do chladničky horké potraviny. Pred umiestnením v chladničke je treba tieto potraviny schladiť na pokojovú teplotu.

Minimalizujte počet otvárania a dobu otvorenia dverí chladničky.

Pokiaľ by mely byť potraviny pred chladením očistené, je treba ich umyť, nechať riadne oschnúť a až potom uchovávať v chladničke.

## **ROZMRAZOVANIE A ČISTENIE**

Pokiaľ vrstva ľadu vo vnútri chladničky a mrazničky dosiahne hrúbku cca 3-5 mm, je treba zariadenie rozmraziť.

Zariadenie vyžaduje manuálne rozmrazovanie. Za účelom rozmrazenia je treba:

- ✓ Nastaviť termostat do polohy „0“ a odpojiť zariadenie od zdroja napájania.
- ✓ Odstrániť potraviny z chladničky aj z mrazničky.
- ✓ Otvoriť dvere, aby sa ľad samočinne rozpúšťal. Pre zrýchlenie rozmrazovanie môžeme umiestniť na policu misku s horúcou vodou a zatvoriť dverka chladničky a mrazničky.



**Je zakázané používať kovové nástroje alebo elektrické ohrievače za účelom zrýchlenia rozmrazovania.**

- ✓ Odstrániť vodu z chladničky a mrazničky s použitím mäkkej handry. Umyť zariadenie vo vnútri aj zvonka s použitím mäkkej vlhkej handry a neutrálneho mycieho prostriedku. Vysušiť vnútro.



**Je zakázané vylievať vodu na vonkajšie časti chladničky. Mohlo by to viesť ku poškodeniu izolačnej vrstvy.**

**Zakazuje sa používať na mytie horkú vodu, kyseliny, zásady, benzín, benzen, žieraviny, alkohol a abrazívne prostriedky.**

- ✓ Vložiť potraviny do chladničky a do mrazničky, nastaviť termostat na požadovanú polohu a pripojiť chladničku ku zdroju elektrického prúdu.

Pre dodržanie hygienických podmienok je treba vnútro chladničky pravidelne umývať. Za týmto účelom je treba:

- ✓ Odpojiť chladničku od prívodu elektrického prúdu.
- ✓ Umyť chladničku s použitím mäkkej vlhkej handry s neutrálnym čistiacim prostriedkom.
- ✓ Po umytí vysušiť.

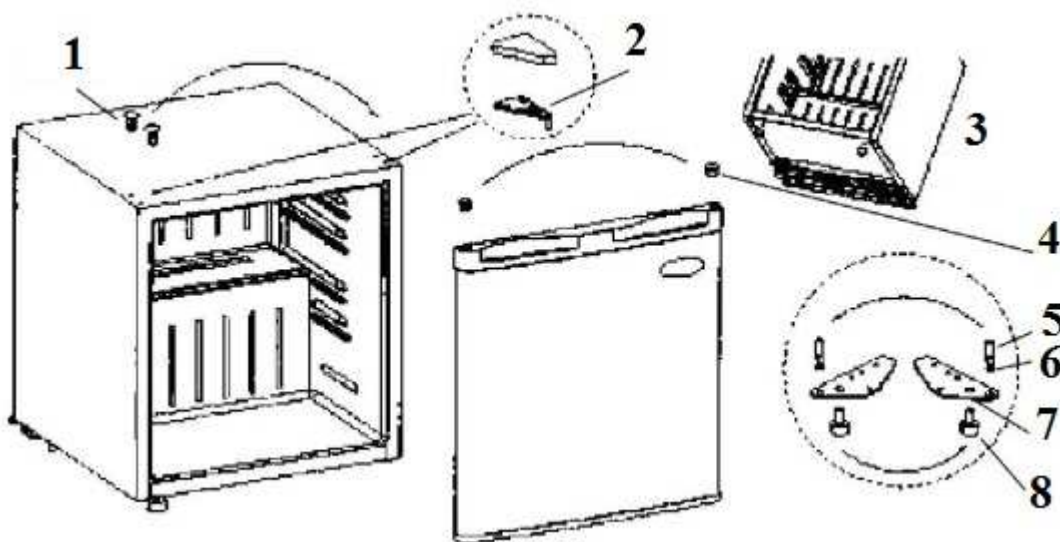
Venujte zvláštnu pozornosť udržiavaniu v dobrom stave gumeného tesnenia na dverách. Malo by sa vždy udržiavať čisté.

Pokiaľ sa zariadenie nebude cez dlhšiu dobu používať, je treba z neho odstrániť potraviny, umyť vnútro chladničky aj mrazničky a riadne vysušiť. Dvere je treba ponechať pootvorené.

### NAMONTOVANIE DVERÍ SPOTREBIČA

Dvere chladničky ide namontovať tak, aby sa otvárali doprava alebo doľava. Pre zmenu smeru otvárania dverí postupujte podľa nasledujúcich pokynov:

1. Upchávký
2. Horný záves
3. Základ
4. Upchávký do dverí
5. Skrutka závesu
6. Podložka
7. Dolný záves
8. Nastaviteľná nôžka



### RIEŠENIE PROBLÉMOV

Je počuť zvuk tečúcej vody - je to bežný jav pri prevádzke kompresora.

Je počuť praskanie - je to reakcia na náhle zmeny teploty.

Horúci kompresor – pri prevádzke môže teplota kompresoru vystúpiť až na 90°C.

Horké boky chladničky – pri práci môžu obe strany chladničky dosahovať priemernou teplotu 55°C

Na vonkajšej strane chladničky sa objavuje hmla orosenia – bežný jav pri veľkej vlhkosti vzduchu. Je treba chladničku osušiť.

**Skôr, kým sa obrátite na servis, skontrolujte či:**

#### **Pokiaľ chladnička prestala pracovať**

- nie je gombík termostatu nastavený do polohy „0“
- je zástrčka dobre zapojená do zásuvky

- je v sieti elektrický prúd
- chladnička začína pracovať 5 minút po poslednom vypnutí napájania.

#### **Chladnička má malý výkon**

- príliš mnoho potravín v chladničke alebo ich príliš tesné umiestnenie, ktoré blokuje prúdenie vzduchu
- nie je chladnička umiestnená na slnku alebo na mieste s príliš vysokou teplotou
- chladnička je umiestnená v blízkosti radiátora alebo iného zariadenia vyžarujúceho teplo
- neboli do chladničky a/alebo mrazničky vložené príliš teplé potraviny
- nezostali dvere chladničky a/alebo mrazničky nedovreté
- nie sú dvere chladničky a/alebo mrazničky príliš často otvárané
- chladnička nemá zaistené vhodné vetranie. Môže to byť spôsobené nedostatočnou vzdialenosťou medzi chladničkou a stenami/nábytkom/inými zariadeniami.

#### **Potraviny v chladničke sú príliš schladené**

- príliš vysoký stupeň nastavenia termostatu
- potraviny, ktoré obsahujú veľa vody, boli umiestnené bezprostredne u výstupu chladného vzduchu. Toto neukazuje na nesprávnu činnosť zariadenia.

#### **Chladnička / mraznička pracuje príliš hlasno**

- chladnička / mraznička nestojí rovno
- spotrebič sa dotýka steny.

Pokiaľ hore uvedené postupy problém nevyrieši, obráťte sa na servis.

#### **POZOR!**

**Pokiaľ napriek dodržiavaniu všetkých uvedených pravidiel chladnička s mrazničkou nepracuje správne, obráťte sa na autorizovaný servis výrobcu.**

#### **POZOR!**

**Pokiaľ pri dotyku pláštá chladničky s mrazničkou pocítite elektrický zásah (mravenčenie) okamžite chladničku s mrazničkou odpojte a objednajte u elektrikára s príslušným oprávnením kontrolu ochranného obvodu v zásuvke.**

#### **DOPRAVA**

Dpravujte (prenášajte) iba vo zvislej polohe. Sklon spotrebiča by nemal byť väčší ako 45°. Dpravujte v pôvodnom obalu, chráňte proti prachu, vlhkosti a mechanickým poškodeniam.

#### **POZOR!**

Obrázky a popisy sa môžu líšiť od skutočnosti v závislosti na modeli výrobcu.

Výrobca si vyhradzuje právo vykonávať technické zmeny!

Výrobca si vyhradzuje právo na prípadné tlačové omyly a chyby



Tento symbol informuje spotrebiteľov, že označený spotrebič po uplynutí doby jeho používania nie je možné likvidovať vyhodnením spoločne z bežným domácim odpadom. Spotrebiteľ má povinnosť odovzdať spotrebič do vhodného zberného miesta pre elektrický a elektronický odpad. Do systému zberu takýchto odpadov sú zapojené obchody s elektrickým a elektronickým tovarom, miestne zberne takéhoto tovaru aj obecné úrady. Riadna likvidácia použitých elektrospotrebičov pomáha zamedziť prípadným škodlivým dopadom na ľudské zdravie a na životné prostredie, ktoré by mohla spôsobiť prítomnosť škodlivých zložiek a nesprávne skladovanie a likvidácia tohto odpadu. V spotrebiči bol obmedzený výskyt látok, ktoré by mohli negatívne pôsobiť na životné prostredie, či už po dobu používania spotrebiča, alebo po tejto dobe.

#### **SLO**



**Pred začetkom uporabe natančno preberite vsa navodila in opozorila v zvezi z varnostjo uporabe.**



**Neupoštevanje spodnjih varnostnih opozoril in navodil lahko povzroči električni udar, požar in/ali hude telesne poškodbe.**



**Shranite vsa varnostna opozorila in navodila, da jih boste lahko po potrebi uporabili kasneje.**

### **SPLOŠNA VARNOSTNA NAVODILA**

Aparat smejo uporabljati otroci stari 8 let in več ter ljudje z zmanjšanimi fizičnimi, čutilnimi ali psihičnimi sposobnostmi ali brez izkušenj in znanj, pod pogojem, da ga uporabljajo pod nadzorom ali skladno z navodili za uporabo aparata na varen način in da se te osebe zavedajo nevarnosti povezanih z uporabo aparata. Otroci se ne smejo igrati z aparatom. Otroci ne smejo izvajati čiščenja in vzdrževanja aparata brez nadzora. Otroci se ne zavedajo nevarnosti, ki se lahko pojavijo pri uporabi električnih aparatov.



Ne uporabljajte poškodovane opreme. Ne uporabljajte aparata, če je napajalni vod poškodovan. Če je napajalni vod poškodovan, je treba poskrbeti, da ga zamenja proizvajalec, pooblaščen servis ali druga ustrezno usposobljena oseba, da s tem preprečite nevarnost.

Pazite, da napajalni vod ne bo v stiku z ostrimi robovi ali v bližini vročih površin.

Vtikač aparata mora biti skladen z vtičnico.

Ni dovoljeno na ninakršen način predelovati vtikača.

Naprava je namenjena za notranjo uporabo. Ne morete uporabljati ali shranjevati na mestih, ki so izpostavljeni vremenskim zunanjim dejavnikom. Ne izpostavljajte aparata učinkovanju dežja in vlage.

Za čiščenje aparata uporabljajte mehko, vlažno (ne mokro) krpo in blagi detergent. Ni dovoljeno uporabljati topil, bencina in drugih sredstev, ki bi lahko poškodovale aparat.

Napravo hranite (skladiščite) in transportirajte postavljeno v pokončnem položaju in zapakirano v originalni embalaži, ki štiti pred mehanskimi poškodbami, vlago in prahom.

Popravilo aparata poverjajte izključno ustrezno usposobljeni osebi, ki bo uporabila originalne nadomestne dele.



Ventilacijske odprtine v ohišju aparata ali v obdajajočih ga stranicah kuhinjskih elementov morajo biti popolnoma prehodne in brez ovir.

Ne uporabljajte mehanskih naprav ali sredstev za pospešitev procesa odmrzovanja, ki jih ne priporoča proizvajalec.

Treba je paziti, da se ne poškoduje hladilni tokokrog.

Ne uporabljajte električnih naprav znotraj oddelkov za shranjevanje hrane, če le-te niso tipov, ki jih priporoča proizvajalec.

Hladilnik vsebuje lahko gorljivi, naravnemu okolju prijazni zemeljski plin izobutan (R600a). Plin (R 600) je lahko gorljiv. Pred priklopom aparata se prepričajte, da hladilni krogotok ni poškodovan.

V primeru poškodbe:

- preprečujte odprti ogenj
- nemudoma prezračite prostor, v katerem se nahaja hladilnik.

### **POZOR!**

Navkljub uporabi naprave skladno z njeno namembnostjo in z upoštevanjem vseh varnostnih navodil, ne morejo biti v celoti odpravljeni določeni dejavniki preostalih nevarnosti.

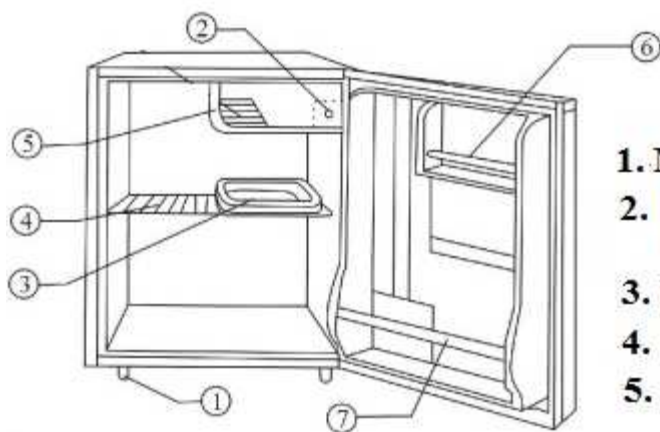
### **NAMEMBNOST IN SESTAVA**

Ta naprava je namenjena za uporabo v stanovanjih za gospodinjske potrebe in za podobne druge potrebe npr. v:

- kuhinjah v okviru trgovin, pisarnah in drugih delovnih prostorih,
- gospodinjskih in malih gospodarskih obratih ter v hotelih, motelih in drugih nastanitvenih objektih za potrebe uporabnikov le-teh.

Hladilnik – zamrzovalnik je namenjen za shranjevanje živil. Opremljen je z "0-zvezdnim predelkom": 0-zvezdni predelek služi za hranjenje zamrznjenih živil temperature < 0 °C, lahko se uporablja za tvorjenje in hranjenje ledu, ni pa namenjena za hranjenje lahko pokvarljivih se živil.





1. Nožice
2. Preklopno stikalo regulacije temperature
3. Pladenj
4. Snemljiva polica
5. Komora zamrzovalnika
6. Polica za mlečne izdelke
7. Prostor za steklenice in plastenke

#### TEHNIČNI PODATKI

	LKK - 50(/S)	LKK – 90(/S /SN)
Nazivna napetost	220-240 V	220-240 V
Nazivna frekvenca	50 Hz	50 Hz
Nazivni tok	0,7A	0,7A
Razred zaščitenosti	I	I
Klimatski razred	ST, SN, N	ST, SN, N
Hladilno sredstvo/ masa	R600a/16g	R600a/21g
Plin izolacije	C <sub>5</sub> H <sub>10</sub>	C <sub>5</sub> H <sub>10</sub>
Energetski razred	A+	A+

#### KARAKTERISTIKA KLIMATSKIH RAZREDOV

Klimatski razred	Temperatura zraka
SN (razširjeni - zmerni)	od +10°C do +32°C
N (zmerni)	od +16°C do +32°C
ST (sub-tropski)	od +18°C do +38°C
T (tropski)	od +18°C do +43°C

#### PRIPRAVA V STANJE ZA DELO

1. Snemite vse zaščitne elemente.
2. Hladilnik je treba postaviti na ploščato vodoravno površino. Po potrebi postaviti napravo v stabilno vodoravno lego s pomočjo nastavljivih nožic.
3. Za zagotovitev ustreznih pogojev zračenja, namestite hladilnik ob upoštevanju naslednjih potrebnih oddaljenosti od sten in drugih predmetov: hrbtne in bočni strani hladilnika ne manj kot 10 cm, zgornja površina ne manj kot 20 cm. Treba je zagotoviti dovolj prostora, da se bodo vrata hladilnika lahko odpirala do odprtosti pod kotom 160°.
4. Hladilnik je treba postaviti stran od virov toplote (štedilnik, grelnik, peč) in se ga ne sme izpostavljati neposrednemu učinkovanju sončnega žarčenja.
5. Hladilnika se ne sme nameščati v bližini vnetljivih ali eksplozivnih snovi, kot so plin, bencin, alkohol, itd. Takih snovi se tudi ne sme shranjevati v hladilniku.
6. Ne postavljajte hladilnika na mesta z visoko vlažnostjo.
7. Po namestitvi hladilnika na ustrezno mesto je treba pred priklopom le-tega na vir napajanja počakati minimalno 2h.
8. Prepričajte se, da vir napajanja, na katerega naj bi bila priklopljena naprava, ustreza parametrom na ploščici s podatki o napravi. Napravo je prvega razreda zaščite, kar pomeni, da mora biti priključen na

električno vtičnico z ozemljitvenim kontaktom. V primeru nihanj napetosti je treba na hladilnik priklopiti posebno napravo, ki samodejno uravnava napetost.

9. Napajalnega kabla se ne sme podaljševati ali zvijati, ko je naprava vklopljena. Treba je tudi paziti, da se napajalni kabel ne bo nahajal preblizu kompresorja, nahajajočega se na hrbtne strani hladilnika. Kompresor med delovanjem dosega visoke temperature in lahko poškoduje napajalni kabel.
10. V primeru slučajnega odklopa od vira napajanja je treba pred ponovnim priklopom počakati minimalno 5 minut.

### **Prvi priklop**

Po priklopu hladilnika na vir napajanja je treba prestaviti gumb termostata v položaj med 1 in 5. Hladilnik začne delovati. Zaprite vrata, po okoli 30 minutah ob dotiku leve ali desne strani ohišja hladilnika začutite toploto, v hladilnem prostoru pa je začutiti izrazit padec temperature. To kaže na pravilno delovanje kompresorja.

### **Termostat**

Delo hladilnika regulira termostat. V položaju "0" hladilnik preneha delati. V položajih "1" do "5", nižja ko je številka položaja nastavitve termostata, višja bo temperatura hlajenja. Hladilnik je treba nastaviti na stopnjo, odgovarjajočo uporabniku. Stopnja "5" je namenjena hitri zamrznitvi. Po hitri zamrznitvi se priporoča prestaviti termostat nazaj v normalno nastavitvev.

### **Tvorjenje ledu**

Zalijte posodo za led s pitno vodo in jo namestite v zamrzovalniku. Namestite gumb termostata v položaj 4/5.

### **Hladilni prostor**

Temperatura hladilnega prostora znaša okoli 0 do 10°C. Ustrezna je za hranjenje zelenjave, sadja, pijač itd. skozi krajši čas.

### **0-zvezdni predelek**

Temperatura 0-zvezdnega predelka je pod 0°C.

0-zvezdni predelek služi za hranjenje zamrznjenih živil temperature < 0 °C, lahko se uporablja za tvorjenje in hranjenje ledu, ni pa namenjena za hranjenje lahko pokvarljivih se živil;

## **HRANJENJE ŽIVIL**

Priporoča se shranjevanje živil v zaprtih posodah, namenjenih za hranjenje živil, v cilju preprečitve neželenega mešanja z drugimi vonjavami.

Živila ne smejo biti zložena preneseno eno ob drugem, da se ne onemogoči prostega pretoka zraka.

Ne postavljajte vročih jedi v hladilnik. Pred postavitvijo v hladilnik ohladite do sobne temperature.

Treba je karseda zmanjšati pogostnost odpiranja vrat in trajanje odprtosti vrat hladilnika.

Če morajo biti živila pred shranitvijo v hladilnik očiščena, jih je treba očistiti / oprati, nato osušiti in zatem shraniti v hladilnik.

## **ODMRZOVANJE IN ČIŠČENJE**

Če plast ledu v notranjosti komor hladilnika in zamrzovalnika doseže debelino okoli 3-5 mm, je treba napravo odmrzniti. Naprava zahteva ročno odmrzovanje. Za odmrznitev je treba:

- ✓ Nastaviti termostat na "0" in odklopiti napravo od vira napajanja.
- ✓ Odstraniti živila iz komor hladilnika in zamrzovalnika.
- ✓ Odpreti vrata, da se led samodejno raztopi. Za pospešitev procesa odmrzovanja lahko na polico postavite skledo z vročo vodo in zaprete vrata hladilnika in zamrzovalnika.



**Ni dovoljeno uporabljati kovinskih orodij ali električnih grelnikov za pospešitev procesa odmrzovanja.**

- ✓ Odstraniti vodo iz komor hladilnika in zamrzovalnika z uporabo mehke krpe. Napravo oprati znotraj in zunaj z uporabo mehke, vlažne krpe in nevtralnega čistila. Komore osušiti.



**Ni dovoljeno zlivati vodo na zunanji del hladilnika. To lahko privede do poškodbe izolacijskega sloja. Prepovedano je za umivanje uporabljati vročo vodo, kisline, baze, bencin, benzen, jedka sredstva, alkohol ali abrazivna sredstva.**

- ✓ Vložiti živila nazaj v hladilnik in zamrzovalnik, nastaviti termostat v zeleni položaj in priklopiti napravo na vir napajanja.

V cilje ohranitve higiene v notranjosti je treba hladilnik pogosto očistiti. V ta namen je treba:

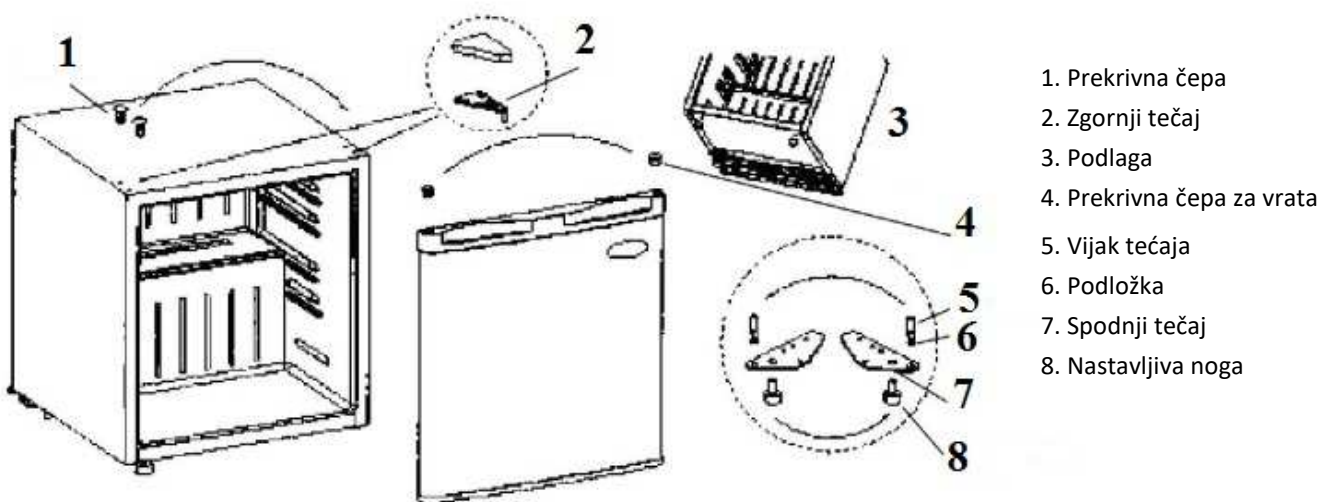
- ✓ Odklopiti hladilnik od vira napajanja.
- ✓ Umiti notranjost z mehko in vlažno krpo ter nevtralnimi čistilnimi sredstvi.
- ✓ Nato pustiti da se osuši.

Posebno pozornost je treba nameniti temu, da bodo na vratih nameščena gumijasta tesnila vedno v ustreznem stanju. Tesnila morajo vedno biti čista.

Če se naprava dlje časa ne uporablja, je treba odstraniti iz nje živila, umiti notranjost hladilnika in zamrzovalnika in jo osušiti. Vrata morajo biti odprta.

### MONTAŽA VRAT NAPRAVE

Vrata hladilnika je možno montirati tako, da se bodo odpirala v desno ali levo stran. Če želite spremeniti način montaže vrat, sledite spodnjim navodilom.



1. Prekrivna čepa
2. Zgornji tečaj
3. Podlaga
4. Prekrivna čepa za vrata
5. Vijak tečaja
6. Podložka
7. Spodnji tečaj
8. Nastavljiva noga

### REŠEVANJE PROBLEMOV

Slišni zvok tekoče vode je normalen pojav, kadar kompresor deluje.

Slišno udarjanje je reakcija na hitre spremembe temperature.

Vroč kompresor – ko kompresor deluje, lahko njegova temperatura doseže 90°C.

Vroči bočni strani hladilnika – tekom delovanja hladilnika lahko obe bočni strani hladilnika dosegata temperaturo okoli 55°C.

Na zunanjem delu hladilnika se pojavlja motni nabirek – to je normalen pojav v pogojih visoke vlažnosti zraka. Treba je osušiti hladilnik.

**Pred prijavo problema servisu je treba preveriti, ali:**

#### **Hladilnik je prenehal delati**

- gumb termostata ni morda nastavljen na položaj "0"
- je vtičnik pravilno spojen z vtičnico
- je električni omrežje
- vedite: hladilnik začne delati 5 minut po zadnjem odklopu napajanja.

### **Nizka učinkovitost dela hladilnika**

- preveč živil v hladilniku ali prenalesno zložena živila, kar ovira pretok zraka
- ni hladilnik postavljen na sončnem mestu ali v pretoplem prostoru
- hladilnik postavljen preblizu grelne naprave ali druge naprave, ki oddaja toploto
- niso bila v hladilnik in/ali zamrzovalnik vložene pretopla živila
- niso morda (bila) ne do konca zaprta vrata hladilnika in/ali zamrzovalnika
- niso morda bila vrata hladilnika in/ali zamrzovalnika prepogosto odpirana
- hladilnik nima ustrezne ventilacije. Razlog temu je lahko nezadostna oddaljenost hladilnika od obdajajočih ga sten / od pohištv / drugih naprav.

### **Živila v hladilnem prostoru so premočno hlajena**

- previsoko nastavljena stopnja termostata
- živila, ki vsebujejo veliko vode, so bila nameščena neposredno pod izhode hladnega zraka. To ni znak nepravilnega delovanja naprave.

### **Hladilnik – zamrzovalnik dela preglasno**

- hladilnik – zamrzovalnik se ne nahaja v vodoravni legi
- naprava se dotika stene.

Če zgornja navodila ne rešijo problema, kontaktirajte servis.

### **POZOR!**

**Če navkljub upoštevanju in izpolnjevanju vseh navedenih pravil uporabe hladilnik - zamrzovalnik ne deluje pravilno, je treba to prijaviti pooblaščenemu servisu proizvajalca.**

### **POZOR!**

**Če ob dotiku ohišja hladilnika - zamrzovalnika začutite električni stres (mravljinca), hladilnik - zamrzovalnik takoj izklopite in se obrnite na pooblaščenega električarja za preveritev ozemljenosti vtičnice.**

### **TRANSPORT**

Transportirati (prenašati) samo v navpičnem položaju. Nagib naprave ne sme preseči 45°. Napravo transportirajte v originalni embalaži, ki ščiti pred mehanskimi poškodbami, vlago in prahom.

### **OPOZORILO!**

Ilustracije in opisi se lahko razlikujejo od realnosti, odvisno od modela proizvoda.

Proizvajalec si pridržuje pravico do tehničnih sprememb!

Proizvajalec si pridržuje pravico pomot in napak v spremljajočem tiskanem materialu.

Ta oznaka pomeni, da se naprava ne sme odlagati skupaj z drugimi gospodinjskimi odpadki. Uporabnik jo je dolžan odnesti na zbirno točko odpadne električne in elektronske opreme. Zbiralci odpadne opreme, kot so npr. lokalne zbirne točke, trgovine in občinske enote tvorijo sistem, ki omogoča vračilo odpadne opreme. Pravilno ravnanje z odpadno električno in elektronsko opremo pomaga preprečevati posledice, škodljive za zdravje ljudi in okolje, povezane z vsebnostjo nevarnih komponent in nepravilnim skladiščenjem in predelavo take opreme. Količina nekaterih snovi v napravi, ki lahko negativno vplivajo na okolje med njeno uporabo in po končani uporabi, je bila omejena.



LT



**Prieš pradėdami naudoti prietaisą atidžiai perskaitykite visas saugos nuorodas ir perspėjimus.**



**Žemiau pateikiamų saugos nuorodų nesilaikymas gali sukelti elektros smūgį, gaisrą ir/arba kitus kūno sužeidimus.**



**Saugokite šį vadovą, nes jo gali prireikti ateityje.**

## BENDROS SAUGOS NUORODOS

Šį prietaisą gali naudoti 8 metų ir vyresni vaikai bei asmenys, kurių fiziniai, jutimo ir protiniai gebėjimai yra silpnesni, arba neturintieji patirties ir žinių su sąlyga, kad jie bus išmokyti saugiai naudotis prietaisu ir prižiūrėti siekiant užtikrinti, jog jie saugiai naudotų prietaisą, ir supažindinti su susijusiais pavojais. Vaikai negali žaisti su šiuo prietaisu. Valyti ir taisyti prietaiso vaikai be suaugusiųjų priežiūros negali. Vaikai nesuvokia pavojaus, kuris gali kilti naudojant elektrinius prietaisus.



Nejunkite pažeisto įrenginio. Nenaudokite prietaiso jeigu jo maitinimo laidas yra pažeistas.

Jei pažeistas prietaiso maitinimo laidas, jį turi pakeisti gamintojas, įgaliotasis techninės priežiūros centras arba kiti panašios kvalifikacijos specialistai, kitaip kyla pavojus.

Maitinimo laidas negali būti arti aštrių bei karštų paviršių.

Prietaiso maitinimo laido kištukas turi atitikti elektros lizdą.

Jokiu būdu negalima keisti prietaiso kištuko.

Prietaisas skirtas naudoti patalpų viduje. Prietaisą laikykite nuo išorinių atmosferos poveikių apsaugotose vietose. Saugokite prietaisą nuo lietaus ir drėgmės.

Prietaiso valymui naudokite minkštą, drėgną (ne šlapią) audinį ir švelnų ploviklį. Draudžiama naudoti tirpiklius, benzinaus bei kitas priemones galinčias pažeisti prietaisą.

Prietaisą laikykite (sandėliuokite) bei transportuokite vertikaloje padėtyje, originalioje pakuotėje, saugančioje nuo mechaninių pažeidimų, drėgmės bei dulkių.

Prietaiso remontą turi atlikti kvalifikuoti darbuotojai, naudojant originalias atsargines dalis.



Draudžiama uždengti ventiliacines angas prietaiso korpuse arba virtuvės balduose.

## TECHNINIAI DUOMENYS

	LKK-50 (/S)	LKK-90 (/S /SN)
Nominali įtampa	220-240 V	220-240 V

Nenaudokite mechaninių arba kitų priemonių atitirpimui pagreitinti, išskyrus gamintojo rekomenduojamas.

Būkite atsargūs, kad nepažeistumėte aušalo cirkuliacijos sistemos.

Šaldymo skyriuje negalima laikyti elektros prietaisų, išskyrus

gamintojo rekomenduojamas.

Šaldytuve randasi ekologiškos, bet liepsniosios, dujos – izobutanas (R600a).

Dujos (R 600a) yra liepsniosios. Prieš prijungdami įsitikinkite, kad šaldymo agento cirkuliacijos sistema nėra pažeista.

Gedimo atveju:

- venkite atviros liepsnos;
- nedelsiant išvėdinkite patalpą, kurioje yra šaldytuvai.

## DĖMESIO!

Nepaisant to, kad prietaisas naudojamas pagal paskirtį ir atitinkamai visus saugos nurodymus negalima visiškai panaikinti tam tikros likutinės rizikos.

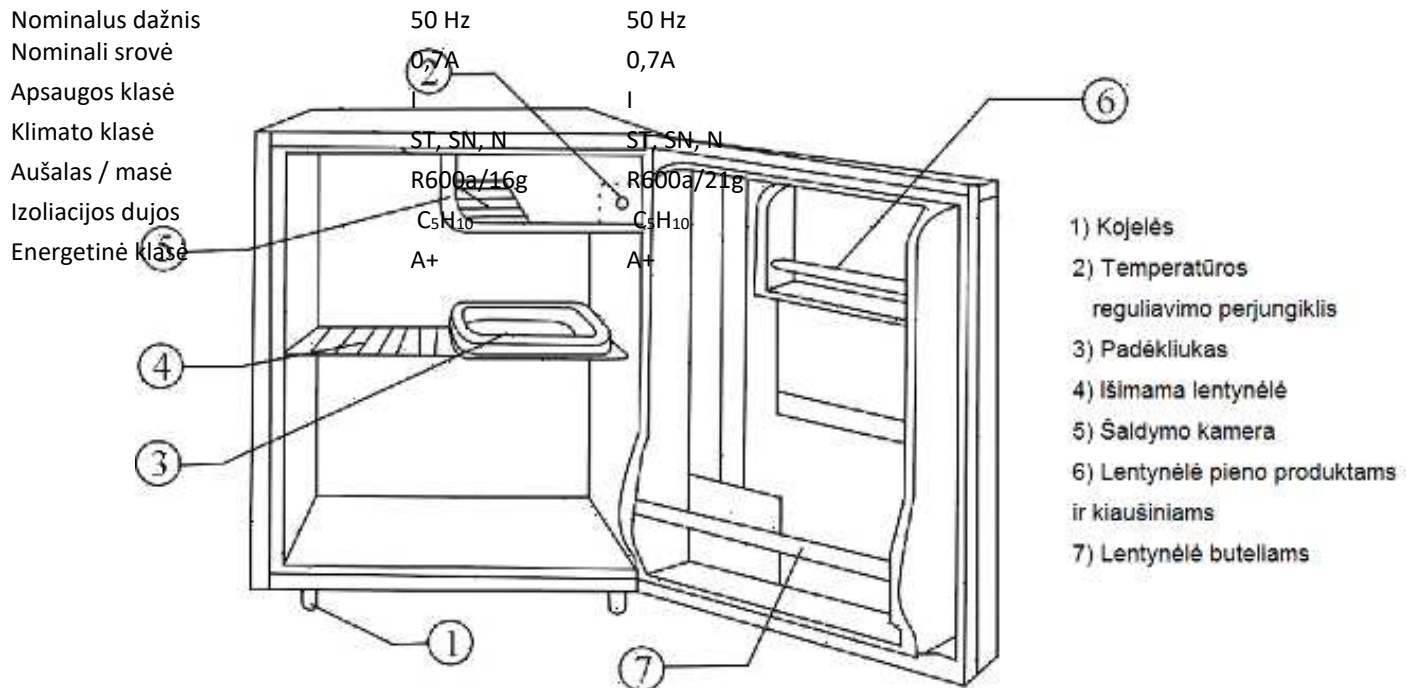
## PASKIRTIS IR SANDARA

Prietaisas yra skirtas naudoti patalpose, pav.:

- parduotuvių, biurų ir pan., virtuvėse
- namų ūkyje, viešbučiuose ir pan.

Šaldytuvai-šaldikliai skirtas maisto produktams laikyti. Šaldytuvai-šaldikliai turi 0 žvaigždučių skyrių.

0 žvaigždučių skyrius skirtas užšaldytiems produktams < 0 °C temperatūroje laikyti, taip pat gali būti naudojamas ledo užšaldimui ir laikymui, bet negalima jame laikyti greitai gendančių maisto produktų.



## KLIMATO KLASĖS

### Klimato klasė

SN (išplėsta - vidutinė)

N (vidutinė)

ST (subtropinė)

T (tropinė)

### Oro temperatūra

nuo +10°C iki +32°C

nuo +16°C iki +32°C

nuo +18°C iki +38°C

nuo +18°C iki +43°C

## PARUOŠIMAS DARBUI

1. Nuimkite pakuotę.
2. Šaldytuvą turi būti pastatytas lygiame paviršiuje. Galite išlyginti šaldytuvą, pasukdami reguliuojamas kojeles.
3. Gerą ventilaciją užtikrinama, jeigu tarp šaldytuvo ir sienų bei kitų daiktų išlaikomas atitinkamas atstumas: užpakalinė dalis ir šonai – ne mažiau negu 10 cm, viršus – ne mažiau negu 20 cm. Šaldytuvo durelėms būtina palikti pakankamai vietos, kad galima būtų atidaryti jas 160° kampu.
4. Šaldytuvą statykite toliau nuo šilumos šaltinių (viryklė, šildytuvai, krosnis) bei tiesioginių saulės spindulių.
5. Šaldytuvai negali stovėti šalia degių arba sprogių medžiagų, tokių kaip: dujos, benzinas, alkoholis ir t.t. Visų išvardytų medžiagų negalima laikyti šaldytuve.
6. Šaldytuvai negali stovėti drėgnose vietose.
7. Po to, kai šaldytuvai pastatomas pastovioje vietoje, prieš įjungdami maitinimą plaukite mažiausiai 2h.
8. Įsitikinkite, kad maitinimo šaltinis, prie kurio norite prijungti prietaisą, atitinka specifikacijas pateiktas prietaiso duomenų lentelėje. Prietaisas turi būti prijungtas prie tinklo lizdo, kuris turi apsauginio įžeminimo kaištį. Įtampos svyravimo atveju prie šaldytuvo būtina prijungti specialų įrenginį, automatiškai reguliuojanti įtampą.
9. Kai įrenginys yra įjungtas, maitinimo laido negalima nei prailginti, nei suvynioti. Taip pat atkreipkite dėmesį į tai, kad maitinimo laidas nebūtų arti kompresoriaus, esančios šaldytuvo užpakalinėje dalyje. Darbo metu kompresorius pasiekia aukštą temperatūrą bei gali sugadinti maitinimo laidą.
10. Atsitiktinio maitinimo atjungimo atveju, prieš vėl įjungdami maitinimą palaukite mažiausiai 5 min.

### Pirmas įjungimas

Prietaisą įjungus į elektros tinklą nustatykite termostatą nuo "1" iki "5". Šaldytuvai pradės darbą. Uždarykite duris. Maždaug po 30 min. prisilietus prie šaldytuvo korpuso (kairėje arba dešinėje pusėje) bus jaučiama šiluma, o šaldymo kameroje turi jaustis temperatūros kritimas. Tai reiškia, kad kompresorius veikia tinkamai.

### **Termostatas**

Šaldytuvas yra valdomas termostatu. Pozicijoje "0" šaldytuvas nustoja veikti. Pozicijose "1 iki "5" – kuo žemesnė pozicija, tuo aukštesnė šaldymo temperatūra. Šaldytuvo temperatūros lygį nustatykite pagal Jūsų poreikius. Lygis "5" yra skirtas greitam užšaldymui. Po greitojo užšaldymo rekomenduojame nustatyti normalų šaldymo lygį.

### **Ledo paruošimas**

Į dėžutę skirtą ledui įpilkite geriamojo vandens ir įdėkite ją į šaldiklį. Termostatą nustatykite pozicijoje "4/5".

### **Šaldymo kamera**

Temperatūra šaldymo kameroje siekia nuo 0°C iki -10°C. Šis skyrius tinka trumpam daržovių, vaisių ir gėrimų laikymui.

### **0 žvaigždučių skyrius**

0 žvaigždučių skyriaus temperatūra yra žemesnė nei 0°C.

0 žvaigždučių skyrius skirtas užšaldytiems produktams < 0 °C temperatūroje laikyti, taip pat gali būti naudojamas ledo užšaldimui ir laikymui, bet negalima jame laikyti greitai gendančių maisto produktų.

## **MAISTO PRODUKTŲ LAIKYMAS**

Rekomenduojama maisto produktus laikyti uždaruose, maistui skirtuose, induose. Tokiu būdu išvengsite kvapų susimaišymo.

Maistas negali būti pernelyg suspaustas, nes būtina užtikrinti laisvą oro judėjimą šaldytuve.

Nedėkite karšto maisto į šaldytuvą. Prieš įdėdami maistą atvėsinkite jį iki kambario temperatūros.

Taip pat būtina kuo rečiau atidaryti duris bei nelaikyti durų ilgai atdarų.

Jeigu maisto produktus prieš laikymą būtina nuplauti, tai po būtina juos taip pat nusausinti ir tik po to įdėti į šaldytuvą.

## **ATITIRPINIMAS IR VALYMAS**

Jeigu ledo sluoksnis šaldytuvo ir šaldiklio skyriuose pasiekia 3-5 mm, šaldytuvą būtina atitirpinti. Prietaisas atitirpinamas rankinių būdų. Norėdami atlikti atitirpinimą:

- ✓ Nustatykite termostatą padėtyje „0“ ir atjunkite prietaisą nuo elektros maitinimo.
- ✓ Pašalinkite maistą iš šaldytuvo ir šaldiklio skyrių.
- ✓ Atidarykite duris, kad ledas atitirptų. Siekiant paspartinti atitirpinimą, ant šaldytuvo lentynos galima pastatyti dubenį su šiltu vandeniu ir uždaryti šaldytuvo ir šaldiklio dureles.



**Atitirpimo procesui pagreitinti nenaudokite jokių metalinių arba elektros įrankių.**

- ✓ Minkštu skudurėliu pašalinkite iš šaldytuvo bei šaldiklio vandenį. Išvalykite šaldytuvo vidų bei išorę minkštu, drėgnu skudurėliu su neutralia valymo priemone. Nusausinkite šaldytuvo skyrius.



**Draudžiama pilti vandenį ant šaldytuvo išorines dalis. Vanduo gali pažeisti izoliacinį sluoksnį. Valymui draudžiama naudoti karštą vandenį, rūgštis, šarmus, benziną, benzeną, ėdančias bei abrazyvines medžiagas, alkoholį.**

- ✓ Įdėkite maistą į šaldytuvą bei šaldiklį, nustatykite termostatą iki reikiamos padėties ir įjunkite šaldytuvą į elektros maitinimo lizdą.

Siekiant palaikyti higieną, šaldytuvo vidų valykite pakankamai dažnai.

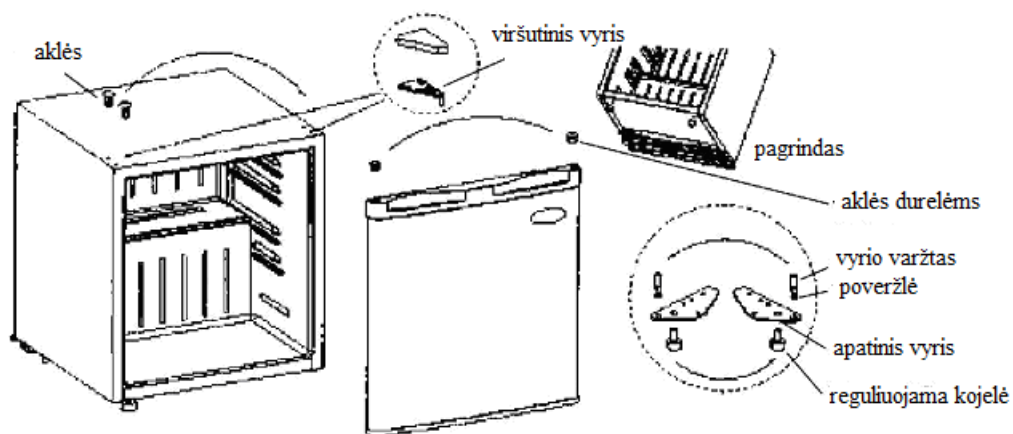
- ✓ Atsiminkite, kad prieš valymą būtina išjungti maitinimo laido kištuką iš elektros lizdo.
- ✓ Valykite minkštu skudurėliu, naudokite neutralias, švelnias valymo priemones.
- ✓ Po valymo paviršius sausai nušluostykite.

Atkreipkite ypatingą dėmesį į guminių tarpiklių, esančių prie durelių, būklę. Juos visada turi būti švarūs.

Jeigu įrenginys nebus naudojamas ilgesnį laiką, būtina pašalinti maistą, išvalyti šaldytuvo ir šaldiklio skyrius bei nusausinti juos. Durelės turi būti atidarytos.

## ŠALDYTUVO DURELIŲ MONTAVIMAS

Šaldytuvo dureles galima pritvirtinti taip, kad jos atsidarytų arba į kairę, arba į dešinę pusę. Norint pakeisti durelių atidarymo kryptį, reikia laikytis žemiau pavaizduotų instrukcijų.



## PROBLEMŲ ŠALINIMAS

Girdimas tekančio vandens garsas – normalus kompresoriaus darbas.

Girdimas beldimo garsas – reakcija į staigius temperatūros pokyčius.

Karštas kompresorius – kompresorius darbinė temperatūra gali siekti iki 90°C.

Karšti šaldytuvo šonai – kai šaldytuvus veikia, jo korpuso temperatūra gali siekti iki 55°C.

Išorinėje šaldytuvo dalyje atsirado miglotos apnašos – normalus reiškinys dėl didelės oro drėgmės. Būtina nušluostyti šaldytuvą.

**Prieš kreipdamiesi į techninės priežiūros centrą patikrinkite:**

### **Kai šaldytuvus nustojo veikti būtina patikrinti:**

- ar termostatas nėra "0" padėtyje
- ar kištukas gerai įdėtas į lizdą ir turi gerą kontaktą
- ar yra elektros srovė
- ar šaldytuvus pradės dirbti po 5 min. nuo paskutinio atjungimo.

### **Kai šaldytuvus veikia neefektyviai būtina patikrinti:**

- per daug maisto šaldytuve arba maisto produktai sudėti per arti vienas kito, kas blokuoja oro cirkuliaciją
- ar šaldytuvus nestovi saulėtoje vietoje ir ar aplinkos temperatūra nėra per aukšta
- šaldytuvus stovi arti radiatoriaus arba kitų šilumą skleidžiančių prietaisų
- ar maistas įdėtas į šaldytuvą/šaldiklį nebuvo per šiltas
- ar šaldytuvo/šaldiklio durys gerai uždarytos
- ar šaldytuvo/šaldiklio durys nėra atidaromos per dažnai
- šaldytuvus neturi pakankamos ventilacijos. Gali būti, kad atstumas tarp šaldytuvo ir sienų/baldų/kitų įrenginių nėra pakankamas.



### **Kai maistas šaldymo kameroje yra labai šaltas būtina patikrinti:**

- ar nėra nustatyta per žema temperatūra (patikrinti termostato padėtį)
- maisto produktai savo sudėtyje turintis daug vandens yra padėti tiesiogiai po šalto oro išėjimo vietomis. Tai nėra signalas, kad šaldytuvas veikia netinkamai.

### **Kai šaldytuvas-šaldiklis dirba triukšmingai būtina patikrinti:**

- šaldytuvo-šaldiklio padėtį, ar stovi lygiame paviršiuje
- ar prietaisas nestovi per arti sienos.

Jei problema išlieka, susiekite su techninės priežiūros centru.

### **JSPĖJIMAS!**

**Jeigu nepaisant visų nurodymų laikymosi šaldytuvas-šaldiklis neveikia tinkamai, būtina kreiptis į įgaliotąjį techninės priežiūros centrą.**

### **JSPĖJIMAS!**

**Jeigu prisiliesdami prie šaldytuvo-šaldiklio jaučiami elektros smūgiai (dilgčiojimas), būtina išjungti prietaisą. Prietaiso būklę turi patikrinti kvalifikuotas elektrikas.**

### **TRANSPORTAS**

Transportuokite (perneškite) tik vertikalioje padėtyje. Posvyrio kampas negali viršyti 45°. Transportas originalioje pakuotėje, saugančioje nuo mechaninių pažeidimų, drėgmės bei dulkių.

### **DĖMESIO!**

Iliustracijos ir aprašymai gali skirtis nuo realios prietaiso išvaizdos, priklausomai nuo modelio. Gamintojas pasilieka teisę įvesti techninius pakeitimus!  
Gamintojas pasilieka teisę padaryti klaidas bei neatsako už spausdinimo klaidas.

Šis ženklas informuoja, kad šio įrenginio negalima išmesti kartu su buitinėmis atliekomis. Naudotojas yra įpareigotas pristatyti įrenginį tiesiai į naudotų elektrinių ir elektroninių prietaisų surinkimo punktą. Surinkimo punktai, įskaitant vietas surinkimo punktus, parduotuves bei savivaldybių vienetus, sudaro naudotų elektros ir elektronikos įrenginių surinkimo sistemą. Tinkamas naudotų elektrinių ir elektroninių įrenginių pašalinimas padės išvengti neigiamų pasekmių aplinkai ir žmonių sveikatai. Įrenginyje sumažintas kiekis kai kurių medžiagų, galinčių turėti neigiamą poveikį aplinkai įrenginio naudojimo metu bei jam susidėvėjus.



### **EST**



**Enne esmakasutamist lugege läbi kõik seadme ohutut kasutamist puudutavad juhised ja hoiatused.**



**Allpool toodud seadme ohutut kasutamist puudutavate hoiatuste ja juhiste eiramine võib põhjustada elektrilöögi, tulekahju, ja/või raskete vigastuste teket.**



**Hoidke alles kõik ohutut kasutamist puudutavad hoiatused ja juhised, et võiksite neid tulevikus vajadusel uuesti kasutada.**

### **OHUTU KASUTAMISE ÜLDJUHISED**

Seda seadet võivad kasutada vähemalt 8-aastased lapsed ning füüsilise, sensoorse või vaimse puudega või kogemuste ja teadmisteta isikud juhul, kui nende üle teostatakse järelevalvet ja kui see toimub kooskõlas kasutusjuhendiga ning need isikud on teadlikud seadme kasutamisega kaasnevatest ohtudest. Ärge lubage lastel seadmega mängida. Seadme puhastamist ja hooldust ei tohi teostada järelevalveta lapsed. Lapsed ei anna endale aru ohtudest, mis võivad kaasneda elektriseadmete kasutamisega.



**Ärge kasutage vigastatud seadet. Ärge kasutage seadet, kui selle toitekaabel on kahjustatud. Juhul, kui toitejuhe on vigastatud, tuleb need ohtlike olukordade vältimiseks lasta välja vahetada uue vastu tootja, volitatud teenindustöökoja või teiste kvalifitseeritud isikute poolt.**

Vältige toitejuhtme kokkupuudet teravate äärte ja kuumade pindadega.

Seade on ette nähtud ruumisiseseks kasutamiseks. Seda ei tohi kasutada ega hoiustada kohtades, mis on ilmastikutingimuste mõju all.

Seadme pistik peab sobima võrgukontaktiga.

Vältige mistahes muudatuste tegemist pistiku juures.

Ärge jätke seadet vihma kätte ega niisketesse tingimustesse.

Kasutage seadme puhastamiseks pehmet niisket (mitte märga) lappi ja nõrka puhastusvahendit. Ärge kasutage lahusteid, bensiini ja teisi vahendeid, mis võiksid seadet kahjustada.

Seadet tuleb hoiustada ja transportida püstiasendis, originaalpakendis, mis kaitseb seda mehaaniliste kahjustuste, niiskuse ja tolmu eest.

Seadme parandus tuleb tellida eranditult kvalifitseeritud isikult, kes kasutab originaalseid varuosasid.



Seadme korpuses või seda ümbritsevate kappide seintes paiknevad ventilatsiooniavad peavad olema täielikult läbitavad ja katmata.

Ärge kasutage sulatamise kiirendamiseks mehaanilise seadmeid ega muid vahendeid, mida tootja ei ole soovitanud.

Jälgige, et mitte kahjustada jahutussüsteemi.

Ärge kasutage toiduainete säilitamiseks ette nähtud kambrites elektriseadmeid, kui need ei ole tootja poolt soovitatud tüüpi.

Jahutussüsteem sisaldab tuleohtlikku keskkonnaohutut maagaasi isobutaani (R600a).

Gaas (R 600a) on tuleohtlik. Enne seadme toitevõrku ühendamist veenduge, kas jahutussüsteem ei ole vigastada saanud.

Süsteemi kahjustumise korral:

- vältige lahtist tuld
- õhutage viivitamata ruumi, milles seade paikneb.

### TÄHELEPANU!

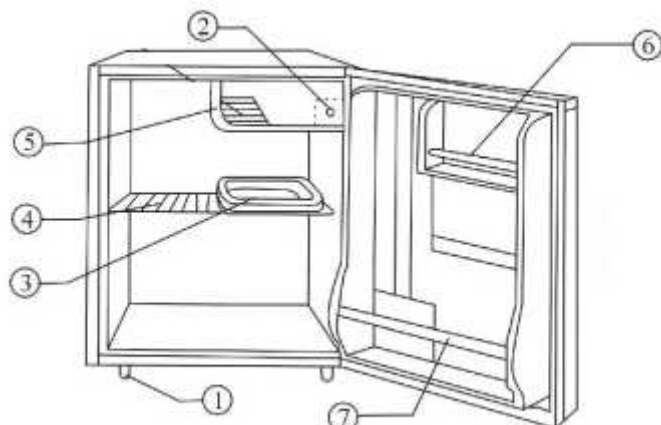
Hoolimata seadme eesmärgipärasest kasutamisest ja kõikide ohutusjuhiste järgimisest ei ole võimalik täielikult välistada teatud jääkriski tegureid.

### OTSTARVE JA EHITUS

Seade on ette nähtud kasutamiseks kodustes või sarnastes tingimustes nn:

- köögid kauplustes, kontorites jt töökeskkondades
- kodused majapidamised ja kasutamine klientide poolt hotellides, motellides ja teistes elukeskkondades.

Külm-sügavkülmkapp, ette nähtud toiduainete säilitamiseks. Seade on varustatud „tärnita kambriga“: Tärnita kamber on ette nähtud külmutatud toiduainete säilitamiseks temperatuuril <math><0^{\circ}\text{C}</math>, seda võib kasutada ka jääkuubikute valmistamiseks ja säilitamiseks. Kamber see ei ole mõeldud kergesti riknevate toiduainete säilitamiseks.



1. Reguleeritavad jalad
2. Temperatuuri reguleerimise lül
3. Alus
4. Väljavõetav riiul
5. Külmutuskapi kamber
6. Riiul piimatoodetele
7. Pudelihoidik

## TEHNILISED ANDMED

	LKK-50(/S)	LKK-90(/S /SN)
Nimipinge	220-240V	220-240V
Nimisagedus	50 Hz	50 Hz
Nimivool	0,7A	0,7A
Kaitseklass	I	I
Kliimaklass	ST, SN, N	ST, SN, N
Külmutusagens/ mass	R600/16g	R600/21g
Isoleerib gaas	C <sub>5</sub> H <sub>10</sub>	C <sub>5</sub> H <sub>10</sub>
Energiatõhususe klass	A+	A+

## KLIIMAKLASSIDE ISELOOMUSTUS

### Kliimaklass

**SN** (laiendatud - mõõdukas)

**N** (mõõdukas)

**ST** (subtroopiline)

**T** (troopiline)

### Õhutemperatuur

vahemikus +10°C kuni +32°C

vahemikus +16°C kuni +32°C

vahemikus +18°C kuni +38°C

vahemikus +18°C kuni +43°C

## ETTEVALMISTAMINE KASUTAMISEKS

1. Kõrvaldage kõik turvastavad elemendid.
2. Külmik tuleb paigaldada horisontaalpinnale. Vajadusel tuleb seade tasapinnastada reguleeritavate jalgade abil.
3. Vajalike ventileerimistingimuste kindlustamiseks tuleb külmkapp paigaldada, järgides järgmiseid kaugusi seintest ja teistest esemetest: külmkapi tagumine sein ja küljed seintele mitte lähemal kui 10 cm, ülemine külj mitte lähemal kui 20 cm. Tuleb jätta vaba ruum külmkapi uksele, et see võiks avaneda kuni 160°.
4. Külmik tuleb paigaldada soojusallikatest (pliit, radiaator, ahi) eemale, vahetust päikesevalgusest kaugemale.
5. Külmkappi ei tohi paigaldada kergestisüttivate või lõhkeainete lähedale, nn: gaas, bensiin, alkohol jms. Kõiki eelpool nimetatud aineid ei tohi säilitada külmkapis.
6. Ärge paigutage külmkappi kõrge niiskustasemega kohta.
7. Pärast külmiku paigaldamist vastavasse kohta tuleb oodata min. 2h enne selle ühendamist toitevõrku.
8. Veenduge, kas toiteallikas, millega seade ühendatakse, vastab seadme andmesildid märgitud parameetritele. Seade tuleb ühendada vooluvõrku koos Maanduskontakt. Pinge kõikumiste korral tuleb külmkapiga ühendada spetsiaalne seade, mis reguleerib automaatselt pinget.
9. Toitejuhet ei tohi pikendada ega kokku kerida, kui seade on sisse lülitatud. Peale selle tuleb jälgida, et toitejuhe ei oleks liiga lähedal kompressorile, mis on külmkapi taga. Kompressor kuumeneb töö käigus kõrge temperatuurini ja võib kahjustada toitejuhet.
10. Seadme juhuslikul väljalülitumisel toiteallikast tuleb enne selle uuesti võrgukontakti ühendamist oodata min 5 min.

### **Esmane ühendamine**

Pärast külmiku ühendamist toitevõrku tuleb termostaadi pöördnupp keerata asendisse vahemikus 1 kuni 5. Külmik alustab tööd. Sulgege ukсед, pärast umbes 30 minuti möödumist on külmiku paremat või vasakut korpuse seina puudutades tunda soojust ja külmiku kambris on täheldatav temperatuuri langus. See tähendab,

et seadme kompressor töötab õieti.

### **Termostaat**

Külmiku tööd juhib termostaat. Positsioonil "0" külmiku töö seiskub. Positsioonide "1" kuni "5" korral: mida madalam on termostaadi seadistus, seda kõrgem on jahutamise temperatuur. Külmiku peaks seadistama kasutajale sobivale tasemele. Tasemel "5" toimub kiire külmutamine. Pärast kiiret külmutamist on soovitatav seadistada termostaat normaalsele tööpositsioonile.

### **Jääkuubikute valmistamine**

Valage jääalusele joogivesi ja pange see sügavkülma. Seadistage termostaadi nupp asendisse 4/5.

### **Külmiku kamber**

Külmiku kambri temperatuur on vahemikus umbes 0 °C – 10 °C. See temperatuur on sobiv köögi- ja puuviljade ja jookide lühiajaliseks säilitamiseks.

### **Tärnita kamber**

Tärnita kambri temperatuur on alla 0°C. Seda võib kasutada ka jääkuubikute valmistamiseks ja säilitamiseks. Kamber see ei ole mõeldud kergesti riknevate toiduainete säilitamiseks.

## **TOIDUAINETE SÄILITAMINE**

Soovitatav on toiduaineid säilitada suletud mahutites, mis on ette nähtud kontaktiks toiduainetega, et vältida lõhnade segunemist.

Toiduained tuleks paigutada suuremate vahedega, et võimaldada nende vahel vaba õhuringlust.

Ärge pange külmikusse kuumi toite. Enne külmikusse panekut tuleb need jahutada toatemperatuurini.

Püüdke piirata külmiku uste avamise tihedust ja kestust.

Juhul, kui toiduaineid tuleb enne külmutamist puhastada, tuleb neid pesta, kuivatada ja seejärel panna külmikusse hoiule.

## **SULATAMINE JA PUHASTAMINE**

Juhul, kui külmkapi ja sügavkülmutuse kambrites on umbes 3-5 mm paksune jääkiht, tuleb seadet sulatada. Seade nõuab käsitsi sulatamist. Sulatamiseks tuleb:

- ✓ Seadistada termostaat asendisse „0” ja eemaldada seade toitevõrgust.
- ✓ Eemalda toiduained külmkapi ja sügavkülmutuse kambritest.
- ✓ Avage uks, et jää sulaks ise. Sulamisprotsessi kiirendamiseks võib riulile asetada kausi sooje veega ja sulgeda külmkapi ja sügavkülmutuse ukseid.



**Ärge kasutage sulamise kiirendamiseks metallist vahendeid või elektrilisi kütteseadmeid.**

- ✓ Eemaldage külmkapi ja sügavkülmutuse kambritest vesi pehme lapi abil. Peske seadet seest ja väljast pehme, niiske, lapi ja neutraalse pesuvahendiga. Kuivatage kambrid.



**Ärge valage vett külmiku välisele osale. See võib põhjustada isolatsioonikihi kahjustumist. Ärge kasutage pesemiseks kuuma vett, happeid, leeliseid, bensiini, benseeni, sööbivaid aineid, alkoholi ja abrasiivseid vahendeid.**

- ✓ Pange toiduained külmkappi ja sügavkülmutusse, seadistage termostaat soovitud asendisse ja ühendage külmutuskapp toitevõrku.

Hügieeni säilitamiseks tuleb külmutuskapi sisemust pesta piisavalt tihti. Selleks tuleb:

- ✓ Võtta külmiku toitejuhe välja võrgukontaktist.
- ✓ Seejärel pesta külmikut pehme niiske lapi ja neutraalse puhastusvahendiga.
- ✓ Pärast pesemist kuivatada.

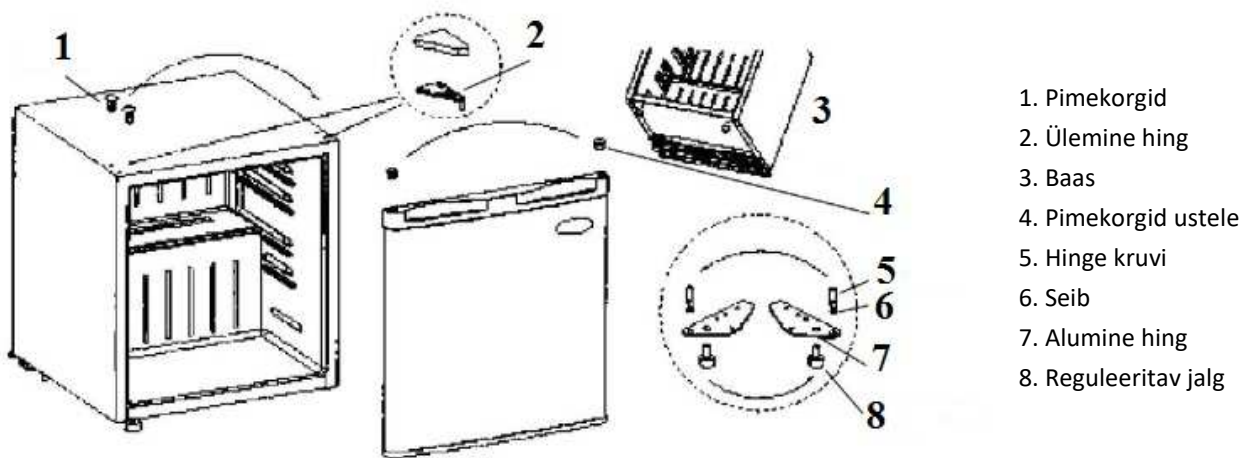
Jälgige tähelepanelikult, et ukse ümber paiknevad kummitihendid oleksid korrektses seisundis. Nad peavad alati olema puhtad.

Juhul, kui te ei kasuta seadet pikemat aega, tuleb sellest eemaldada toiduained, pesta ning kuivatada külmkapi

ja sügavkülmutuse kambrid. Uks tuleb jätta lahti.

### SEADME UKSE PAIGALDAMINE

Külmkapi ukse võib paigaldada nii, et see avaneks kas paremale või vasakule poole. Ukse avamise suuna muutmiseks tuleb järgida alltoodud juhiseid.



### PROBLEEMIDE LAHENDAMINE

Kuuldavad vedeliku voolamise hääled on kompressori töö normaalne nähtus.

Koputused kujutavad endast reaktsiooni äkilistele temperatuuri muutustele.

Kuum kompressor – töötamise ajal võib kompressori temperatuur ulatuda 90°C

Külmiku kuumad küljed – töötamise ajal võib külmiku mõlema seina keskmine temperatuur ulatuda 55°C.

Külmiku välisele osale tekib udune kattekiht – see on normaalne nähtus suure õhuniiskuse puhul. Külmikut tuleb kuivatada.

### Enne teenindusse teatamist tuleb kontrollida:

#### Külmik on seiskunud

- kontrollige, kas termostaadi nupp ei ole asendis "0"
- pistik on kontaktiga korrektselt ühendatud
- on toitepinge
- külmik alustab tööd 5 minutit pärast viimast toite väljalülitamist.

#### Külmik ei tööta tõhusalt

- külmkapis on liiga palju toitu või see on paigutatud liiga tihedalt, mis takistab õhu läbivoolu
- külmik ei paikne päikesevalguses või ruumi temperatuur ei ole liiga kõrge
- külmkapp on paigaldatud radiaatori või muude soojust kiirgavate seadmete lähedusse
- külmikusse ja/või sügavkülma pandud toiduaineid on soojad
- külmiku ja/või sügavkülmi ukseid ei ole suletud
- liiga sage külmiku ja/või sügavkülmi uste avamine
- külmkapil puudub vajalik ventilatsioon. Selle põhjuseks võib olla ebapiisav kaugus külmkapi ja seda ümbritsevate seinte /mööbli/muude seadmete vahel.

#### Toiduained külmiku kambris on tugevalt jahtunud

- liiga kõrge termostaadi seadistamise tase
- toiduained, mis sisaldavad palju vett, paiknevad vahetult jaheda õhu äravooluavade ees. See ei tähenda, et seade ei tööta korrektselt.

#### Külmik-sügavkülmik teeb liiga suurt müra

- külmik-sügavkülmik ei ole loodis
- seade puudutab seina.

Juhul, kui eelpool kirjeldatud tegevused ei lahenda probleemi, võtke ühendust teenindusega.

### **TÄHELEPANU!**

Juhul, kui hoolimata nimetatud juhiste järgimisest külmik-sügavkülmik ei tööta korrektselt, tuleb sellest teatada tootja volitatud teenindusse.

### **TÄHELEPANU!**

Juhul, kui tunnete külmiku-sügavkülmiku korpuse puudutamisel elektrilööki (surin), tuleb külmik-sügavkülmik viivitamata välja lülitada ja lasta kvalifitseeritud elektrikul kontrollida pesa kaitsvat vooluringi.

### **TRANSPORT**

Transportida (teisaldada) üksnes püstiasendis. Seadme kalle ei tohiks ületada 45°. Seadet transportida püstiasendis, originaalpakendis, mis kaitseb seda mehaaniliste kahjustuste, niiskuse ja tolmu eest.

### **TÄHELEPANU!**

Illustratsioonid ja kirjeldused võivad tegelikkuses erineda sõltuvalt toote mudelist.

Tootja jätab endale õiguse tehniliste muudatuste tegemiseks!

Tootja jätab endale õiguse trükivigadeks.

Selline märgistus informeerib, et seadet ei või pärast selle kasutamist utiliseerida koos olmeprügiga. Kasutaja on kohustatud selle üle andma elektri- ja elektroonilisi seadmeid koguvale üksusele. Kogumist korraldav üksus, sealhulgas kohalikud kogumispunktid, kauplused ja valdades asuvad punktid, moodustavad selle seadme utiliseerimist võimaldava süsteemi. Kasutatud elektri- ja elektrooniliste seadmete õige käsitlemine võimaldab vältida inimese tervisele ja keskkonnale ohtlikke tagajärgi, mida põhjustavad ohtlikud koostisained ja selliste seadmete ebaõige ladustamine ja töötlemine. Seadmes on piiratud mõningate ainete hulka, mis võiksid avaldada kahjulikku mõju keskkonnale toote kasutamise ja utiliseerimise perioodil.



### **HU**



**A termék használatba vétele előtt olvassa el a termék biztonságos használatára vonatkozó minden útmutatót és figyelmeztetést.**



**A következőkben megadott, biztonságos használatra vonatkozó figyelmeztetések és tanácsok be nem tartása áramütést, tüzet és/vagy súlyos testi sérülést okozhat.**



**Őrizze meg a biztonságos használatra vonatkozó minden figyelmeztetést és tanácsot későbbi felhasználás céljából.**

### **ÁLTALÁNOS BIZTONSÁGI TANÁCSOK**

Ezt a készüléket 8 évnél idősebb gyermekek, mozgáskorlátozott, szellemi vagy értelmi fogyatékoságban szenvedő személyek tapasztalat és kellő ismeret nélkül csak felügyelet mellett vagy a készülék használati útmutatójának betartásával biztonságos módon használhatják, ha megértették a készülék használatával járó veszélyeket. Tartsa távol a gyermekektől. A készülék tisztítását és karbantartását gyermekek csak felnőtt felügyelete mellett végezhetik.

A gyermekek nincsenek tisztában az elektromos készülékek használata okozta veszélyekkel.



Ne használjon meghibásodott készüléket. Ne használja a készüléket sérült tápvezetéssel.

Ha sérült a tápvezeték, a veszély elkerülése végett azt ki kell cseréltetni a gyártóval, márkaszervizben vagy megfelelő szaktudással rendelkező szakembernél

Vigyázzon, hogy a tápvezeték ne érintkezzen éles tárgyakkal, forró felülettel.

A készülék dugaszának passzolnia kell a konnektorba.

Tilos a dugasz bármilyen átalakítása.

A készülék beltéri helyiségekben való használatra van tervezve. A készüléket nem szabad olyan helyen használni és tárolni, ahol külső légköri tényezők elé van kitéve.

Nem szabad a berendezést eső és nedvesség hatása alá kitenni.

A berendezés tisztításához puha nedves (nem vizes) törlőkendőt és enyhe mosószert használni. Nem szabad oldószert, benzint és más olyan eszközt használni, ami sérülést okozhat a berendezésben.

A készüléket mechanikus sérülésektől, nedvességtől és portól védő eredeti csomagolásban, függőleges pozícióban tárolni (raktározni) és szállítani.

Berendezés javítását kizárólag szakképzett személyre bízni, eredeti pótalkatrészek felhasználásával.



A készülék oldalán vagy a készülékház falain lévő szellőzőnyílásokat nem szabad eltakarni és biztosítani kell a szabad levegőáramlást.

Nem szabad a gyártó által ajánlottól eltérő mechanikus és más berendezést használni a leolvasztási folyamat felgyorsításához.

Ügyeljen arra, hogy ne sértse meg a hűtőkört.

Nem szabad a készülék belső tereiben elektromos berendezéseket használni, ha ezek típusa eltér a gyártó által engedélyezettől.

A hűtő gyúlékony, környezetbarát izobután természetes gázt tartalmaz (R600a).

A gáz (R600 a) gyúlékony. Csatlakoztatás előtt meg kell győződni róla, hogy nem érte sérülés a hűtőkört.

Sérülés esetén:

- kerülni a nyílt lángot
- azonnal kiszellőzni a helységet, ahol a hűtő áll.

### FIGYELEM!

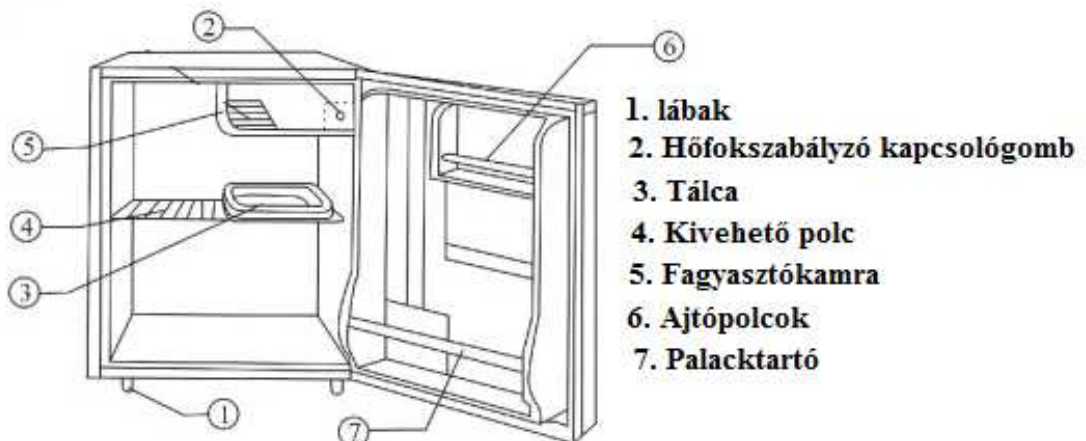
Berendezés rendeltetésszerű használata, valamint a biztonsági tanácsok betartásának ellenére a fennmaradó kockázati tényezők teljes egészében nem zárhatók ki.

### A KÉSZÜLÉK RENDELTETÉSE ÉS FELÉPÍTÉSE

Ez a berendezés otthoni vagy hasonló jellegű használatra szolgál, mint:

- üzleti, irodai és egyéb munkahelyi konyhák
- háztartásokban és hotel, motel és más lakóhelyek lakói számára

Hűtő-fagyasztó berendezés élelmiszer tárolására. „Csillag nélküli térrel” rendelkezik: A csillag nélküli tér fagyasztott élelmiszerek <0°C hőmérsékleten való tárolására szolgál, jégkocka készítésére és tárolására is felhasználható, de nem használható gyorsan romló élelmiszerek tárolására.



### MŰSZAKI ADATOK

	LKK-50 (/S)	LKK-90 (/S /SN)
Névleges feszültség	220-240 V	220-240 V
Névleges frekvencia	50 Hz	50 Hz

Névleges áram	0,7A	0,7A
Védelmi osztály	I	I
Klímaosztály	ST, SN, N	ST, SN, N
Hűtőközeg/ tömeg	R600a/16g	R600a/21g
Szigetelés	C <sub>5</sub> H <sub>10</sub>	C <sub>5</sub> H <sub>10</sub>
Energetikai osztály	A+	A+

## KLÍMAOSZTÁLYOK

Klímaosztály	Levegő hőmérséklet
<b>SN</b> (bővített – mérséklet)	+10°C és +32°C között
<b>N</b> (mérséklet)	+16°C és +32°C között
<b>ST</b> (szubtropikus)	+18°C és +38°C között
<b>T</b> (tropikus)	+18°C és +43°C között

## ELŐKÉSZÜLETEK

1. Távolítsa el az összes biztosító elemet.
2. A hűtőt egyenes felületre kell állítani. Szükség esetén kiszintezni a készüléket az állítható lábakkal.
3. A megfelelő szellőzés érdekében, a hűtő elhelyezése során ügyeljen a hűtő falaktól és más tárgyaktól való megfelelő távolságának a betartására: a készülék hátoldala és oldalai esetén legalább 10 cm, a teteje fölött legalább 20 cm. Kellő szabad helyet hagyni a hűtő ajtajának a 160°-os nyílás biztosításához.
4. A hűtőszekrényt hőforrástól (tűzhely, fűtőberendezés, sütő) távol kell elhelyezni és nem szabad közvetlen napsugárzásnak kiténni.
5. A hűtőszekrényt nem szabad gyúlékony vagy robbanásveszélyes anyagok közelében felállítani: gáz, benzin, alkohol stb. A fentebb felsorolt anyagokat tilos a hűtőben tárolni.
6. Nem szabad a hűtőt túlságosan magas páratartalmú helyen felállítani.
7. A hűtő megfelelő helyre történő felállítása után várjon 2 óra, mielőtt azt a tápforrásra csatlakoztatja.
8. Győződjön meg róla, hogy a tápforrás, amelyre a berendezést csatlakoztatja, megfelel a készülék adattábláján megadott paramétereknek. A készüléket földeléssel ellátott hálózati dugaszba kell csatlakoztatni. Amennyiben feszültségingadozás lép fel, egy speciális, feszültséget automatikusan szabályozó készüléket kell a hűtőre csatlakoztatni.
9. A tápvezetéket nem szabad meghosszabbítani vagy feltekerni bekapcsolt készülék mellett. Emellett ügyeljen arra, hogy a tápvezeték kellő távolságban legyen a hűtő hátulján található kompresszortól. A kompresszor működés közben magas hőmérsékletre melegszik és kárt okozhat a tápvezetékben.
10. Véletlenszerű áramtalanítás esetén a készülék újra csatlakoztatása előtt várjon 5 percig.

### **Első csatlakoztatás**

A hűtő tápforrásra csatlakoztatása után állítsa a termosztát forgatógombját 1 és 5 közötti pozícióba. Bekapcsol a hűtő. Zárja be az ajtót. Körülbelül 30 perc elteltével a hűtő jobb vagy bal oldalát megérintve meleget fog érezni, míg a hűtőkamrában egyértelmű lehűlést érezni. Ez a kompresszor megfelelő működését jelenti.

### **Termosztát**

A hűtő működését a termosztát vezérli. "0" pozícióban a hűtő nem működik. "1 és 5" pozíció között a hűtő működik. Minél alacsonyabb pozícióra van a termosztát beállítva, annál jobban hűt a hűtő. A hűtőt a felhasználó számára megfelelő magasabb szintre kell állítani. Az "5" szint gyors hűtésnek felel meg. A hűtő gyors lehűtése után ajánlatos a termosztátot normál üzemmódra állítani.

### **Jégkocka készítés**

Öntse teli ivóvízzel a jégkocka készítő edényt és helyezze be a fagyasztóba. Állítsa a termosztát forgatógombját 4/5 pozícióra.



### **Hűtőkamra**

A hűtőkamrában 0°C – 10°C fok uralkodik. Ez a hőmérséklet megfelel a zöldségek, gyümölcsök, utalok rövid idejű tárolására.

### **"Csillag nélküli térrel" rendelkezik:**

A csillag nélküli tér fagyasztott élelmiszerek <0°C hőmérsékleten való tárolására szolgál, jégkocka készítésére és tárolására is felhasználható, de nem használható gyorsan romló élelmiszerek tárolására.

### **ÉLELMISZEREK TÁROLÁSA**

Az élelmiszert élelmiszerek tárolására szolgáló zárt edényekben ajánlatos tárolni, hogy elkerülje más ételek szagának az átvevését.

A szabad levegőáramlás érdekében az élelmiszert nem szabad egymáshoz túl közel helyezni.

Ne tegyen be forró ételt a hűtőbe. A hűtőbe helyezés előtt hűtse le szobahőmérsékletre.

A minimálisra kell csökkenteni a hűtőajtó nyitásának a gyakoriságát és az ajtó kinyitásának az idejét.

Ha az élelmiszert hűtés előtt meg kell tisztítani, akkor előbb mossa meg, szárítsa meg, majd csak ezután tegye be a hűtőbe.

### **LEOLVASZTÁS ÉS TISZTÍTÁS**

Amennyiben a hűtő és a fagyasztó belsejében kialakuló jégréteg eléri a 3-5 mm vastagságot, le kell olvasztani a készüléket. A készülék kézi leolvasztást igényel. A készülék leolvasztáshoz:

- ✓ Állítsa a termosztátot „0” pozícióra és kapcsolja le a készüléket a tápforrásról.
- ✓ Távolítsa el a hűtő és a fagyasztó kamráiban található élelmiszert.
- ✓ Nyissa ki az ajtót, hogy magától leolvadjon a jég. A leolvasztás felgyorsításához egy tál meleg vizet helyezhet a polcra és becsukhatja a hűtő és a fagyasztó ajtaját.



**Nem szabad fém eszközt vagy elektromos melegítőt használni a leolvasztási folyamat felgyorsításához.**

- ✓ Távolítsa el a vizet a hűtő és a fagyasztó kamráiból egy puha törölkendővel. Mossa meg belülről és kívülről a készüléket egy puha, semleges mosószerrel nedvesített törölkendővel. Szárítsa meg a készülék belsejét.



**Nem szabad kiönteni a vizet a hűtő külső oldalára. Ez a szigetelőréteg sérülését okozhatja. Tilos a készüléket forró vízzel, savval, lúggal, benzinnel, benzollal, maró anyaggal, alkohollal és súrolóanyaggal megmosni.**

- ✓ Helyezze be az élelmiszert a hűtőbe és a fagyasztóba, állítsa be a termosztátot a kívánt pozícióra és csatlakoztassa a hűtőt a tápforrásra.

A kellő higiénia megőrzése érdekében a hűtő belsejét megfelelő gyakorisággal kell megmosni. Ehhez:

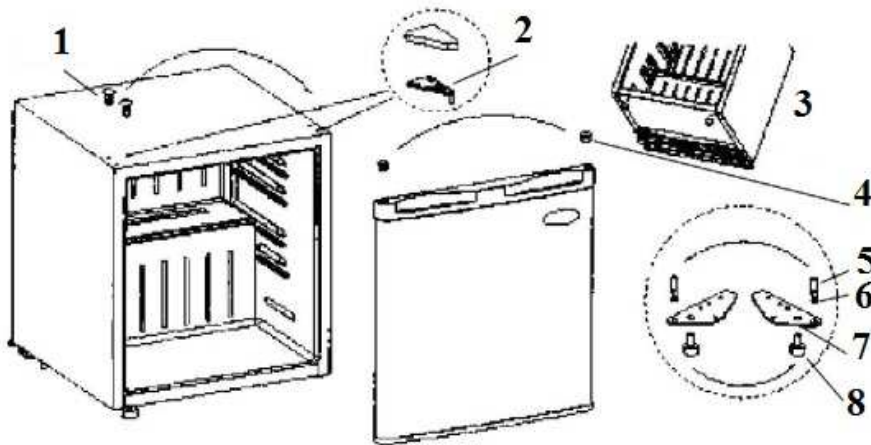
- ✓ Kapcsolja le a hűtőt a tápforrásról.
- ✓ Ezután mossa meg puha nedves törölkendővel és semleges tisztítószerrel.
- ✓ Mosás után törölje szárazra.

Különös figyelmet kell fordítani az ajtó gumi tömítéseinek megfelelő állapotban tartására. Az ajtó tömítéseknek mindig tisztának kell lenniük.

Ha hosszabb ideig nem használja a készüléket, távolítsa el az élelmiszert, mossa meg a hűtő és a fagyasztó belsejét és szárítsa meg. Hagyja nyitva az ajtókat.

## BERENDEZÉS AJTÁJÁNAK A BESZERELÉSE

A hűtő ajtajának a beszerelése jobb vagy baloldali nyitással történhet. Az ajtónyitás irányának a módosításához kövesse a jelen útmutatót:



1. Záródugók
2. Felső zsanér
3. Bázis
4. Ajtó záródugó
5. Zsanér csavar
6. Alátét
7. Alsó zsanér
8. Szabályozható lábak

## PROBLÉMAMEGOLDÁS

A folyó víz hallható hangja egy normál jelenség és a működő kompresszor eredménye.

A hallható kopogó hang egy reakció a hirtelen hőmérséklet változásra.

Forró kompresszor – működés során a kompresszor hőmérséklete akár a 90°C hőmérsékletet is eléri.

Hűtő forró oldalsó falai – működés során a hűtő mindkét oldala elérheti az 55°C hőmérsékletet.

A hűtő külső oldalán lecsapódás jelenhet meg – ez normális jelenség a levegő magas nedvességtartalmára való tekintettel. Meg kell szárítani a hűtőt.

**Mielőtt kihívna a szervizt, ellenőrizze, hogy:**

### Ha nem működik a hűtő

- a termosztát forgatógombja nincs "0" pozícióra állítva
- a dugasz megfelelően érintkezik a konnektorral
- van tápellátás
- a hűtő az utolsó kikapcsolás után 5 percre rá kapcsol be.

### A hűtő kevésbé hatékonyan üzemel

- túl sok élelmiszer található a hűtőben vagy túl szorosan vannak egymás mellé helyezve, ami akadályozza a légáramlást
- a hűtő napsugárzásnak kitett helyen áll vagy túl magas a környezeti hőmérséklet
- fűtőtest vagy más hőszigetelő készülék mellé helyezett hűtő
- hűtő és/vagy fagyasztóba behelyezett túl meleg étel
- hűtő és/vagy fagyasztó ajtaja nincs jól becsukva
- hűtő és/vagy fagyasztó ajtajának túl gyakori kinyitása
- a hűtő nem rendelkezik kellő szellőzéssel. Előfordulhat, hogy túl kevés szabad helyet hagyott a hűtőszekrény és a fal/bútor/egyéb készülékek között.

### Túl hideg a hűtőben lévő élelmiszer

- a termosztát túl magas értékre van állítva
- a nagy víztartalmú élelmiszerek közvetlenül a hideg levegő elvezetése mellé került. Ez nem jelenti a készülék hibás működését.

### A hűtő/fagyasztó túl hangosan működik

- a hűtő/fagyasztó nincs kiszintezve
- a berendezés fallal érintkezik.

### **FIGYELEM!**

Amennyiben a fenti részletes szabályok és útmutatót betartása ellenére a hűtő-fagyasztó készülék nem működik megfelelően, jelentse a tényt gyártó márkaszervizének.

### **FIGYELEM!**

Ha a hűtő-fagyasztó megérintésekor elektromos rázást (bizsergést) érez, azonnal ki kell kapcsolni a hűtő-fagyasztó készüléket és ellenőriztetni kell a konnektor földelését egy villamos szakemberrel.

### **SZÁLLÍTÁS**

Kizárólag függőleges pozícióban szállítani (mozgatni). A berendezés megdöntése nem haladhatja meg a 45°-ot. Eredeti csomagolásban szállítani, védve a portól, nedvességtől és a mechanikus sérülések ellen.

### **FIGYELEM!**

Az ábrák és a leírások eltérhetnek a valóságtól a termékmodelltől függően.

A gyártó fenntartja magának a jogot a műszaki módosítások bevezetésére.

A gyártó nem vállal felelősséget a nyomtatási hibákért.

Ez a jelölés arra figyelmeztet, hogy ezt a készüléket használat után nem szabad a többi háztartásból származó hulladékokkal együtt kidobni. A felhasználó kötelezve van visszaszolgáltatni az elektromos és elektronikus terméket az elhasznált készülékek gyűjtőhelyére. A gyűjtőhelyek, köztük a helyi gyűjtőpontok, üzletek valamint a hulladékgyűjtéssel foglalkozó községi szervezeti egységek egy, a készülék visszaszolgáltatását lehetővé tevő megfelelő rendszert alkotnak. Az elektromos és elektronikus termékekkel való megfelelő eljárásnak köszönhetően segít elkerülni az elhasznált termék veszélyes összetevőinek valamint a helytelen tárolásból és feldolgozásából származó, a környezetre és az emberek egészségére különösen negatív hatásokat. A készülékben korlátozva lett néhány anyag, amely a termék használata során és elhasználódása után a környezetre negatívan hatást kelthetnének.

