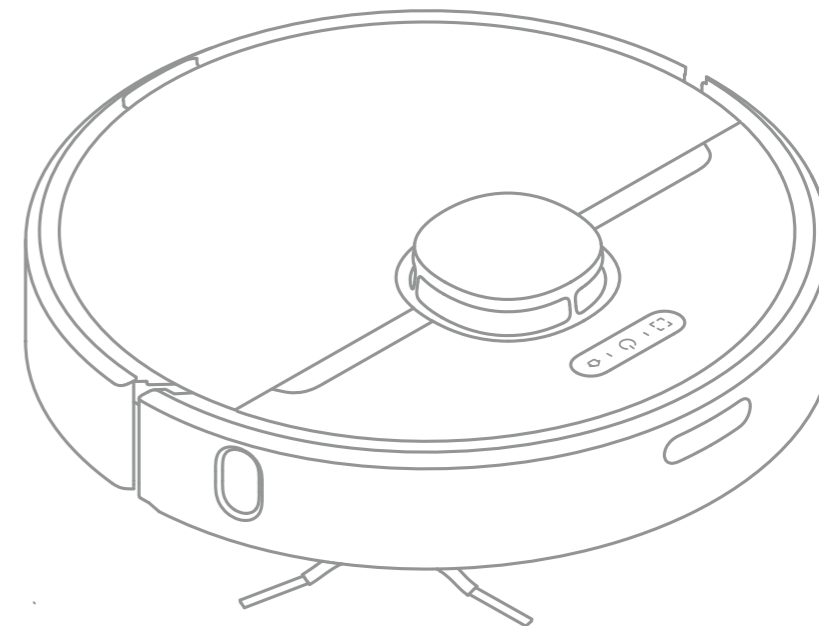


CE

Dreame Bot D9 Pro

Robot sprzątający i mopujący
Instrukcja obsługi



RLS5-BL0-EU-R00

Przed użyciem należy dokładnie przeczytać niniejszą instrukcję i zachować ją do wykorzystania w przyszłości.

dreame

Informacje dotyczące bezpieczeństwa

Ograniczenia w użytkowaniu

- Ten produkt może być używany przez dzieci w wieku 8 lat i więcej oraz osoby z ograniczeniami fizycznymi, sensorycznymi, intelektualnymi, z ograniczonym doświadczeniem lub wiedzą, pod nadzorem rodzica lub opiekuna w celu zapewnienia bezpiecznej obsługi i uniknięcia zagrożeń. Czyszczenie i konserwacja nie mogą być wykonywane przez dzieci bez nadzoru.
- Dzieci nie powinny bawić się tym produktem. Należy dopilnować, aby dzieci i zwierzęta domowe znajdowały się w bezpiecznej odległości od robota podczas jego pracy.
- Ten produkt jest przeznaczony wyłącznie do czyszczenia podłóg w warunkach domowych. Nie należy go używać na zewnątrz, na powierzchniach niepodłogowych, w obiektach handlowych lub przemysłowych.
- Nie należy używać robota w obszarze zawieszonym nad ziemią bez bariery ochronnej.
- Nie należy używać robota w temperaturze otoczenia powyżej 40° C lub poniżej 0° C ani na podłodze z płynami lub lepкими substancjami.
- Przed użyciem robota należy podnieść z podłogi wszelkie kable, aby zapobiec ich ciągnięciu podczas sprzątania.
- Należy usunąć z podłogi delikatne lub małe przedmioty, aby robot nie wpadał na nie i nie uszkadzał ich.
- Włosy, palce i inne części ciała należy trzymać z dala od otworu ssącego robota.
- Narzędzie do czyszczenia szczotek należy przechowywać w miejscu niedostępnym dla dzieci.
- Nie należy umieszczać dzieci, zwierząt domowych ani żadnych przedmiotów na robocie, niezależnie od tego, czy jest on nieruchomy lub w ruchu.
- Nie należy używać robota do czyszczenia pływających przedmiotów.
- Nie należy odkurzać twardych lub ostrych przedmiotów.
- Przed czyszczeniem lub konserwacją należy upewnić się, że robot jest wyłączony, a stacja dokująca jest odłączona od zasilania.
- Nie należy wycierać żadnej części produktu mokrą ściereczką lub płynami.
- Należy używać tego produktu zgodnie z instrukcjami zawartymi w podręczniku użytkownika. Użytkownicy ponoszą odpowiedzialność za wszelkie straty lub szkody wynikające z niewłaściwego użytkowania produktu.

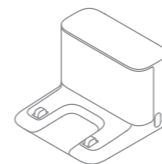
Informacje dotyczące bezpieczeństwa

Akumulator i ładowanie

- Nie używaj akumulatorów, ładowarek ani stacji dokujących innych firm. Używaj wyłącznie z zasilaczem RCS0.
- Nie próbuj samodzielnie demontować, naprawiać ani modyfikować akumulatora lub stacji dokującej.
- Nie umieszczaj stacji dokującej w pobliżu źródeł ciepła.
- Nie używaj mokrej szmatki ani mokrych rąk do wycierania lub czyszczenia styków ładowania w stacji dokującej.
 - Nie należy w niewłaściwy sposób pozbywać się zużytych akumulatorów. Niepotrzebne akumulatory należy oddawać do odpowiedniego punktu recyklingu.
 - Jeśli przewód zasilający ulegnie uszkodzeniu lub przerwaniu, należy natychmiast zaprzestać jego używania i skontaktować się z serwisem posprzedażnym.
- Upewnij się, że robot jest wyłączony podczas transportu i przechowywany w oryginalnym opakowaniu, jeśli jest to możliwe.
 - Jeśli robot nie będzie używany przez dłuższy czas, należy go całkowicie naładować, a następnie wyłączyć i przechowywać w chłodnym, suchym miejscu. Należy ładować robota przynajmniej raz na 3 miesiące, aby uniknąć nadmiernego rozładowania.
 - Ten produkt zawiera akumulatory, które mogą być wymieniane wyłącznie przez wykwalifikowanych techników lub serwis posprzedażowy.

Przeгляд produktu

Akcesoria



Stacja dokująca



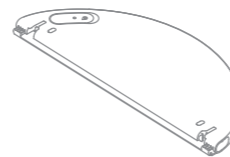
Narzędzie do czyszczenia



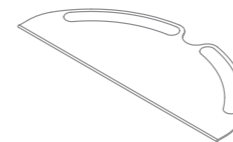
Kabel zasilający



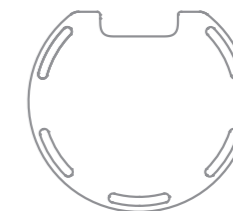
Szczotka boczna



Zbiornik na wodę



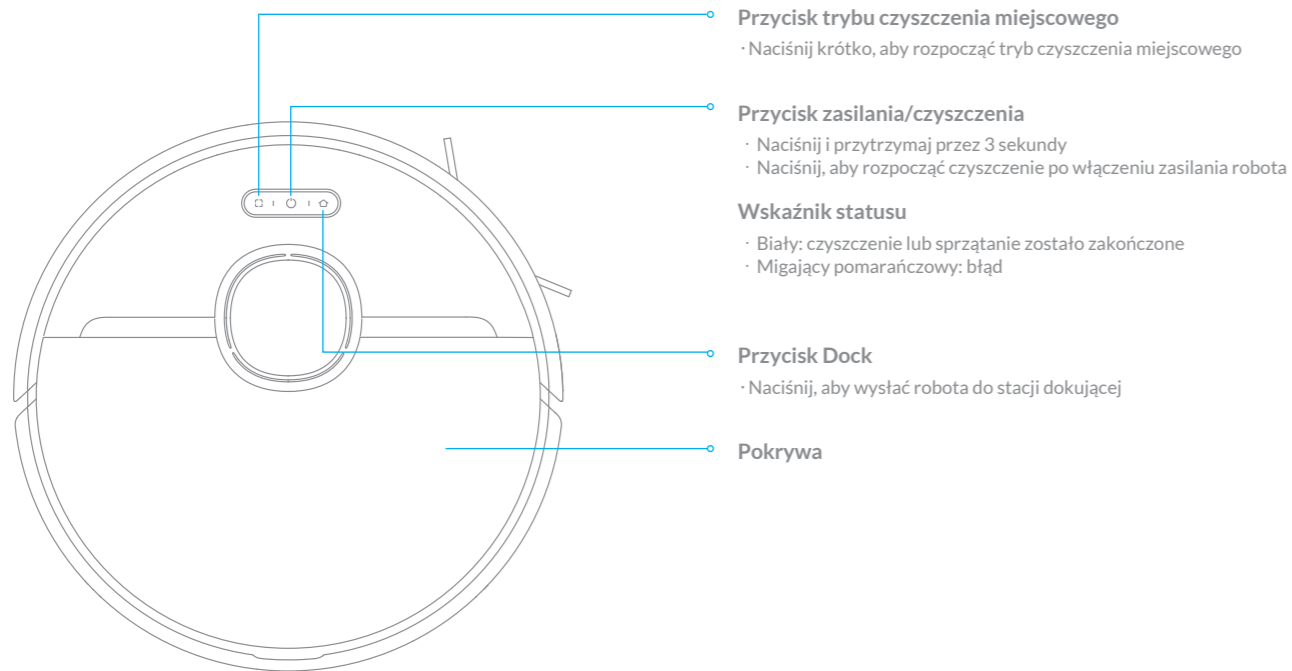
Nakładka do mopa



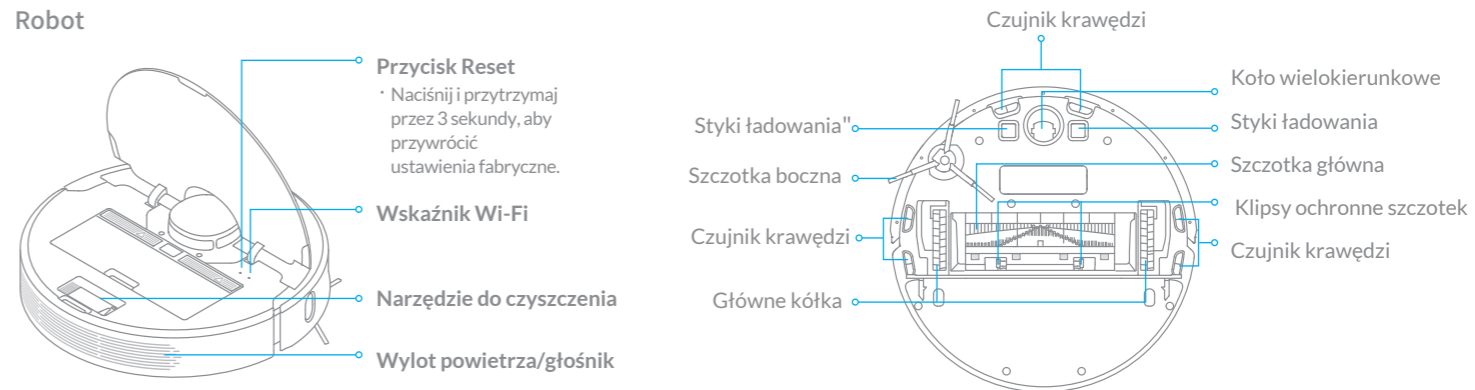
Podkładka odporna na wilgoć

Uwaga: Ilustracje w niniejszej instrukcji mają charakter poglądowy. Należy zapoznać się z rzeczywistym produktem.

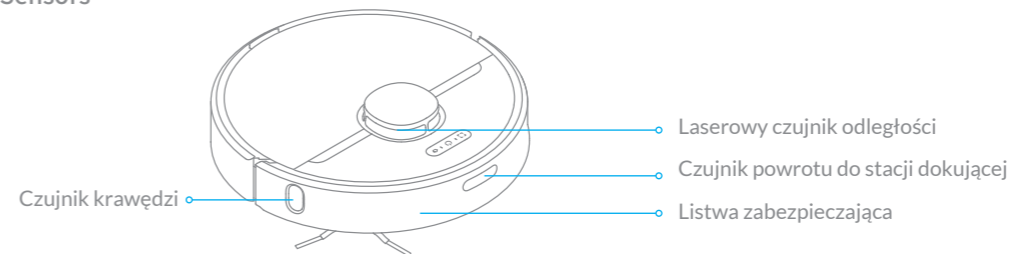
Robot



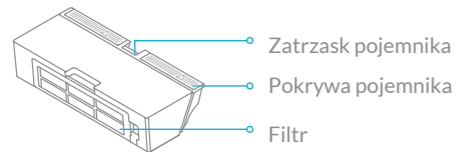
Robot



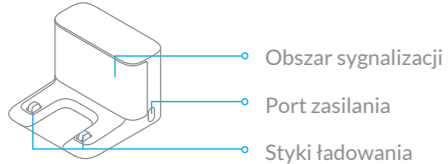
Robot Sensors



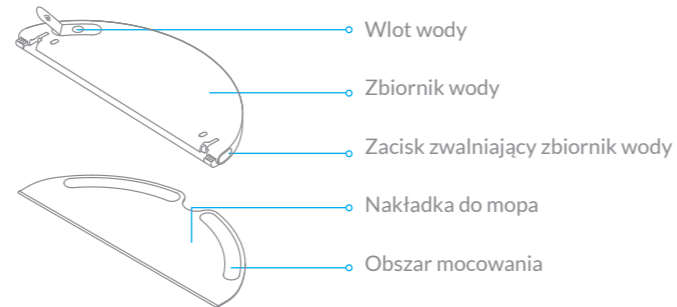
Pojemnik na brud



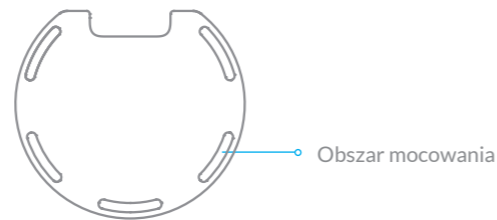
Stacja dokująca



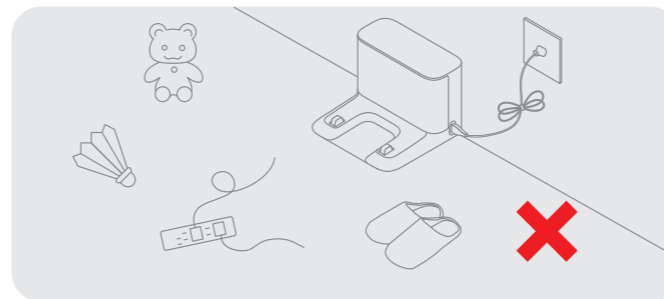
Moduł mopujący



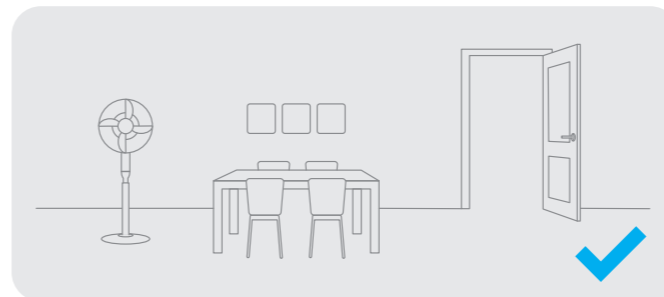
Podkładka odporna na wilgoć



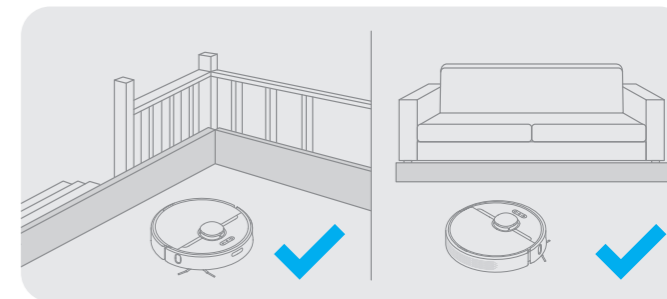
Czyszczenie



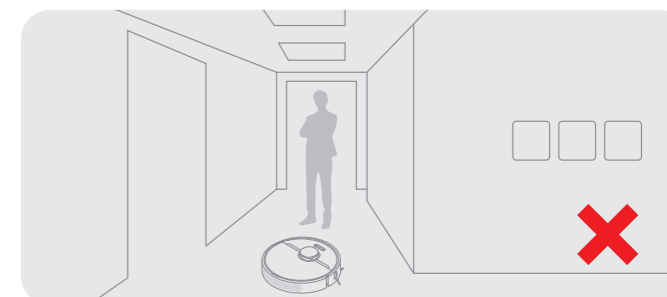
Aby zapobiec zaplątaniu się lub uwięzieniu robota, należy uprzątnąć wszelkie luźne przewody (w tym przewód zasilający stacji dokującej do ładowania), ścierki do naczyń, kaptcie, zabawki itp.



Otwórz drzwi do pomieszczenia, które ma być sprzątnięte i ustaw meble w odpowiednim miejscu, aby zrobić więcej miejsca.



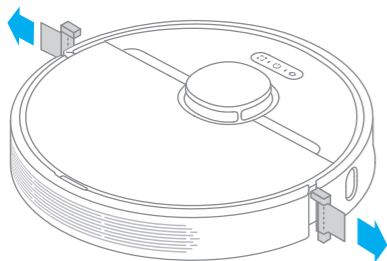
Przed rozpoczęciem sprzątnięcia należy zastosować barierę fizyczną na wysokości schodów i sofy, aby zapobiec uwięzieniu lub upadkowi robota.



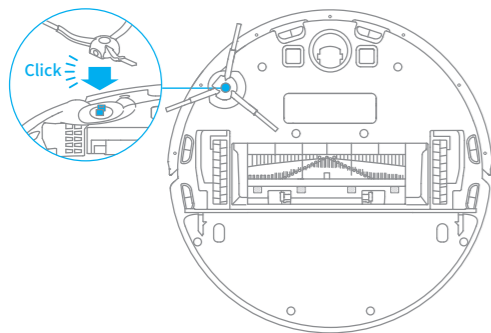
Aby zapobiec nierozpoznanemu przez robota obszarowi, który ma zostać oczyszczony, nie należy stawiać przed robotem, progiem, korytarzem ani w wąskich miejscach.

Przygotowanie

1. Zdejmij folię ochronną



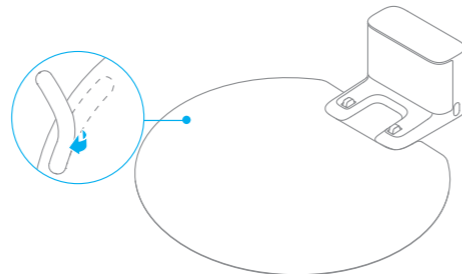
2. Zamontuj szczotkę boczną



Uwaga: Zamontuj szczotkę boczną, aż zatrzaśnie się na swoim miejscu.

3. Przymocuj podkładkę chroniącą przed wilgocią

Wybierz czyste miejsce, w którym chcesz umieścić stację dokującą do ładowania. Oderwij taśmę klejącą na spodzie podkładki przeciwwilgociowej i przyklej ją do podłoża w sposób pokazany na rysunku.

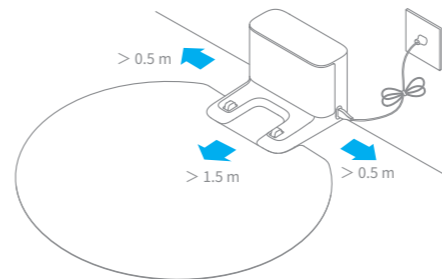


Uwaga:

- Zaleca się przymocowanie podkładki przeciw wilgoci do drewnianej podłogi.
- W przypadku konieczności usunięcia podkładki przeciw wilgoci należy usuwać ją powoli, aby uniknąć pozostałości kleju.

4. Podłączanie do gniazdka elektrycznego

Umieść stację dokującą do ładowania na równym podłożu przy ścianie i podłącz ją do gniazdka elektrycznego.

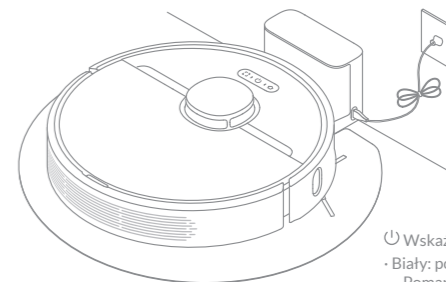


Uwaga:

- W bezpośrednim obszarze 1,5 m przed ładowarką i 0,5 m po obu stronach stacji dokującej nie powinny znajdować się żadne przedmioty.
- Aby upewnić się, że możesz dobrze połączyć się z robotem za pomocą telefonu, upewnij się, że robot i stacja dokująca znajdują się w zasięgu sieci WiFi.
- Nie należy umieszczać stacji dokującej w miejscu narażonym na bezpośrednie działanie promieni słonecznych lub w miejscu, w którym inne przedmioty mogą blokować sygnał, ponieważ może to utrudnić robotowi powrót do stacji dokującej.

5. Rozpocznij ładowanie

Umieść robota na stacji dokującej w celu naładowania. Robot włączy się automatycznie i rozpocznie ładowanie.



- ⏻ Wskaźnik poziomu naładowania
- Biały: poziom naładowania wynosi ponad 15%.
- Pomarańczowy: poziom naładowania jest niższy niż 15%.

Uwaga: Zaleca się pełne naładowanie robota przed pierwszym użyciem.

Łączenie za pomocą aplikacji Mi Home/Xiaomi Home

Ten produkt współpracuje z aplikacją Mi Home/Xiaomi Home*.

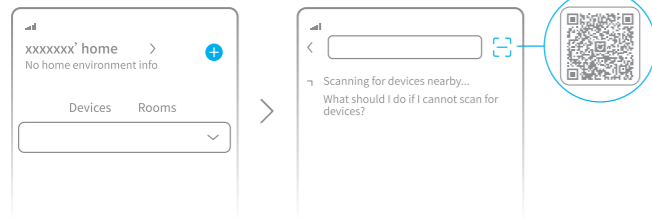
1. Pobierz aplikację Mi Home/Xiaomi Home

Zeskanuj kod QR, aby pobrać i zainstalować aplikację. Jeśli aplikacja jest już zainstalowana, zostaniesz przekierowany na stronę konfiguracji połączenia. Możesz też wyszukać "Mi Home/Xiaomi Home" w App Store, aby ją pobrać i zainstalować.



2. Dodaj urządzenie



Otwórz aplikację Mi Home/Xiaomi Home i stuknij "+" w prawym górnym rogu. Następnie dotknij prawego górnego rogu, zeskanuj kod QR, dodaj "Dreame Robot Vacuum D9" i postępuj zgodnie z instrukcjami, aby zakończyć połączenie.

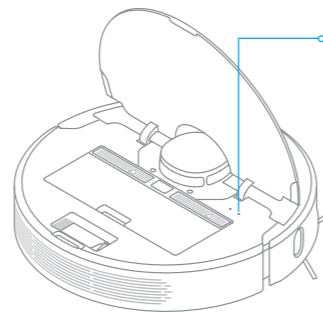


Uwaga:

- Obsługiwana jest tylko sieć Wi-Fi 2,4 GHz.
- Wersja aplikacji mogła zostać zaktualizowana. Wykonuj instrukcje zgodnie z aktualną wersją aplikacji.

3. Reset Wi-Fi

Równocześnie naciśnij i przytrzymaj przyciski  i  aż usłyszysz komunikat "Waiting for the network configuration" (Oczekiwanie na konfigurację sieci). Gdy wskaźnik Wi-Fi zacznie powoli migać, oznacza to, że sieć Wi-Fi została pomyślnie zresetowana.



Wskaźnik Wi-Fi

- Mruga wolno: Do podłączenia
- Mruga szybko: Łączenie
- Włączony: Wi-Fi połączone

Uwaga: Jeśli telefon nie łączy się pomyślnie z robotem, zresetuj sieć Wi-Fi i dodaj urządzenie ponownie.

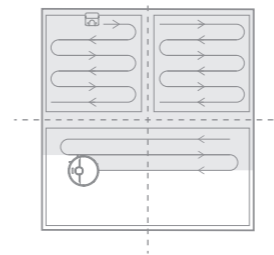
Instrukcja obsługi

1. Włącz/wyłącz

Naciśnij i przytrzymaj przycisk zasilania przez 3s, aby włączyć robota. Gdy wskaźnik zasilania zmieni kolor na biały, robot znajduje się w trybie czuwania. Aby wyłączyć robota, naciśnij i przytrzymaj przycisk zasilania przez 3s, gdy robot jest unieruchomiony. Włączenie robota spowoduje zakończenie bieżącego zadania sprzątania.

2. Rozpocznij czyszczenie

Naciśnij krótko przycisk zasilania, aby włączyć robota. Po włączeniu, robot dokładnie wyznaczy trasę, a następnie metodycznie posprząta każde pomieszczenie w taki sposób, że najpierw zacznie czyszczenie wzdłuż krawędzi i ścian, a następnie umyje podłogi w kształcie litery S, aby zapewnić dokładne sprzątnięcie.



Uwaga:

- Przed rozpoczęciem sprzątania należy upewnić się, że robot jest w pełni naładowany i uruchomić go z poziomu stacji dokującej. Nie należy przemieszczać stacji dokującej podczas czyszczenia robota.
- Jeśli poziom naładowania jest zbyt niski, robot automatycznie powróci do stacji dokującej w celu naładowania. Po naładowaniu do wymaganego poziomu wznowi niedokończone zadania sprzątania. (Funkcja czyszczenia ciągłego z punktem przerwania musi być wcześniej włączona w aplikacji).

3. Tryb czyszczenia

Odkurzacz posiada 4 tryby czyszczenia: cichy, standardowy, silny i turbo. Domyślnym trybem jest tryb standardowy. Tryb czyszczenia można określić w aplikacji Mi Home/Xiaomi Home.

4. Pauza/Tryb uśpienia

Pauza: Naciśnij dowolny przycisk, aby wstrzymać pracę robota podczas czyszczenia.

Tryb uśpienia: robot automatycznie przejdzie w tryb uśpienia po 10 minutach bezczynności, po czym wskaźniki zasilania i ładowania zgasną. Aby obudzić robota, należy nacisnąć dowolny przycisk.

Uwaga:

- Robot wyłączy się automatycznie, jeśli pozostanie w trybie uśpienia przez ponad 12 godzin.
- Gdy robot jest wstrzymany, umieszczenie go na stacji dokującej do ładowania spowoduje zakończenie bieżącego zadania czyszczenia.


5. Tryb "Nie przeszkadzać"

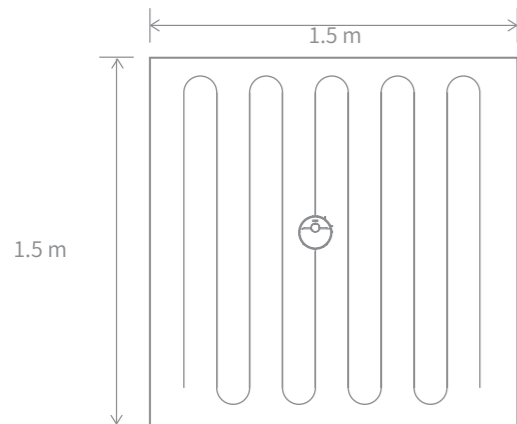
W aplikacji można włączyć funkcję "Nie przeszkadzać" lub zmienić godzinę jej działania. (Tryb ten jest domyślnie włączony od 22:00 do 08:00.)

Uwaga:

- Zaplanowane zadania czyszczenia będą nadal wykonywane podczas tego trybu..
- Robot będzie kontynuował sprzątnięcie po zakończeniu trybu.

6. Tryb czyszczenia miejscowego

Gdy robot znajduje się w trybie czuwania lub jest wstrzymany, naciśnij i przytrzymaj przycisk  przez 3 sekundy, aby uruchomić tryb czyszczenia sportowego. W tym trybie robot będzie czyścił obszar w kształcie kwadratu o wymiarach 1,5m x 1,5m bezpośrednio wokół robota. Po zakończeniu czyszczenia miejscowego, robot automatycznie powróci na swoje miejsce i wyłączy się.



Uwaga: Gdy robot jest wstrzymany, umieszczenie go na stacji dokującej do ładowania spowoduje zakończenie bieżącego zadania czyszczenia.

7. Czyszczenie zaplanowane

Czas czyszczenia można automatycznie zaplanować w aplikacji Mi Home/Xiaomi Home. Robot automatycznie rozpocznie sprzątanie o wyznaczonej godzinie, a po zakończeniu sprzątania wróci do stacji dokującej, aby się naładować.

8. Więcej funkcji aplikacji

Aby korzystać z większej liczby funkcji, postępuj zgodnie z instrukcjami wyświetlanymi na interfejsie aplikacji. Wersja aplikacji mogła zostać zaktualizowana. Postępuj zgodnie z instrukcjami opartymi na aktualnej wersji aplikacji.

UWAGA!!

Sensor krawędziowy urządzenia może generować komunikat błędny podczas pracy na powierzchniach które pochłaniają promienie świetlne, takie jak głęboko matowe czarne dywany lub wysoko szkliwione powierzchnie które z uwagi na swoją strukturę rozpraszają promień generowany przez czujnik oraz przy wykryciu nagłego uskoku między płaszczyznami, jak np. listwy krawędziowe.

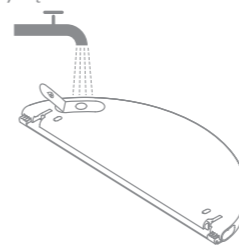
9. Użyj funkcji mopowania

Aby uzyskać lepszy efekt czyszczenia, zaleca się co najmniej trzykrotnie odkurzenie wszystkich podłóg przez pierwszą sesję mopowania.

- 1) Zwilż nakładkę mopa i wyciśnij z niej nadmiar wody. Wsuń nakładkę do końca w szczelinę zbiornika na wodę, aż zostanie bezpiecznie osadzona.

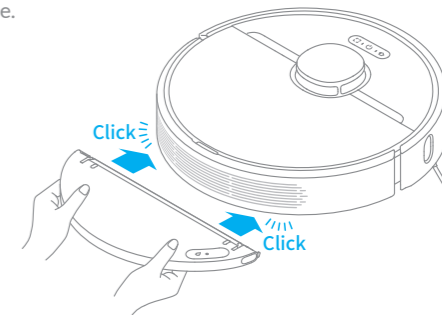


- 2) Otwórz pokrywę zbiornika na wodę, napełnij zbiornik wodą, a następnie zamknij pokrywę.



Uwaga: Nie należy używać detergentów ani środków dezynfekujących.

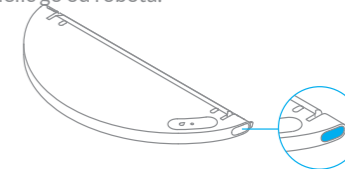
- 3) Wyrównaj moduł mopujący zgodnie ze strzałką, a następnie wsuń go do tylnej części robota, aż zatrzaśnie się na swoim miejscu. Naciśnij przycisk lub użyj aplikacji Mi Home/Xiaomi Home, aby rozpocząć sprzątanie.



Uwaga:

- Nie zaleca się używania funkcji mopowania na dywanach.
- Za pomocą aplikacji można regulować przepływ wody w zależności od potrzeb.

- 4) Naciśnij dwa boczne zatrzaśki do środka i przesuń zbiornik wody do tyłu, aby oddzielić go od robota.

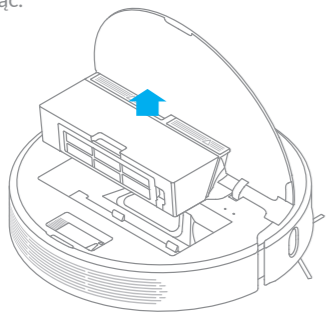


Uwaga: Gdy robot jest ładowany lub nie jest używany, wyjmij moduł mopujący, wylej całą pozostałą w zbiorniku wodę i wyczyść nakładkę mopa, aby zapobiec powstawaniu pleśni lub nieprzyjemnego zapachu.

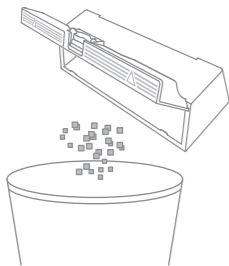
Konserwacja

Wyczyść pojemnik na brud i filtr

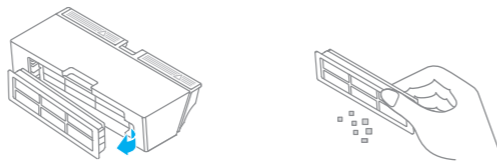
1. Otwórz pokrywę robota, a następnie naciśnij zacpek pojemnika na brud, aby go wyjąć.



2. Otwórz pokrywę pojemnika na brud, jak pokazano na rysunku.

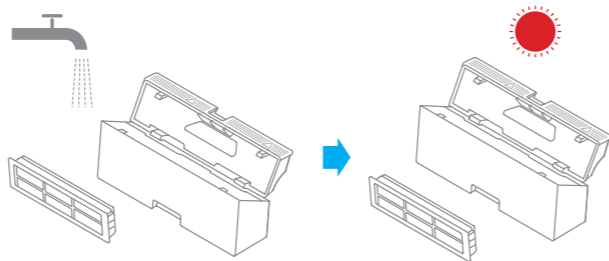


3. Wyjmij filtr i delikatnie postukaj w jego kosz.



Uwaga: Nie należy próbować czyścić filtra za pomocą szczotki lub palca.

4. Wypłucz pojemnik na brud i filtr wodą, aż będą czyste. Przed ponownym zamontowaniem filtra należy go dokładnie wysuszyć.

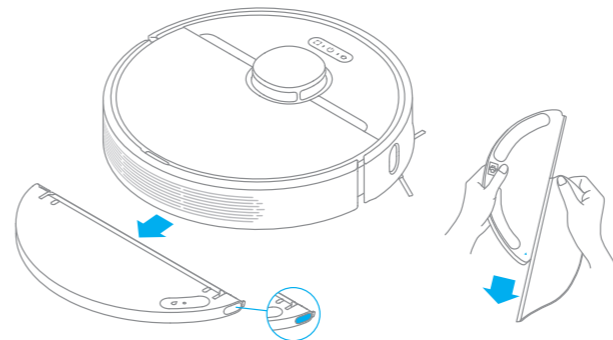


Uwaga:

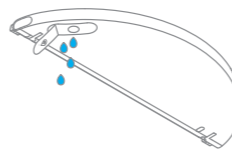
- Do czyszczenia filtra należy używać wyłącznie czystej wody. Nie należy używać detergentów.
- Przechowuj go w dobrze wentylowanym lub chłodnym miejscu.

Wyczyść moduł mopujący

1. Naciśnij dwa zaciski zwalniające z boku zbiornika na wodę, wyjmij moduł mopujący i wyciągnij nakładkę mopa z modułu.

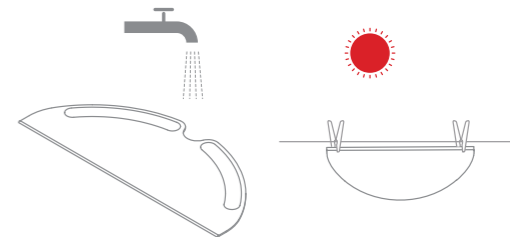


2. Wylej wodę ze zbiornika. Czyść tylko wodą i pozostaw do wyschnięcia przed ponownym montażem.



Uwaga: Nie wystawiaj zbiornika na bezpośrednie działanie promieni słonecznych.

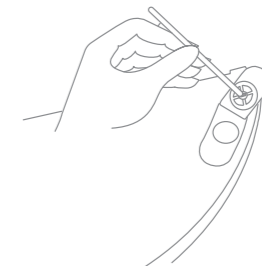
3. Wyczyść nakładkę mopa tylko wodą i pozostaw do wyschnięcia przed ponownym zamontowaniem.



Uwaga:

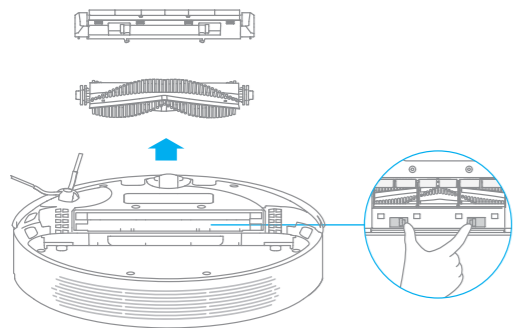
- Przed czyszczeniem wyjmij nakładkę z modułu mopującego i upewnij się, że brudna woda nie spływa z powrotem do odpływu wody, aby uniknąć zatkania.
- Aby uzyskać optymalną wydajność, zaleca się wymianę nakładki mopa co 3 do 6 miesięcy.

4. Jeśli pojawia się powolna woda lub objętość nie jest dobrze rozprowadzona, wyczyść otwór wentylacyjny w pokrywie zbiornika wody.

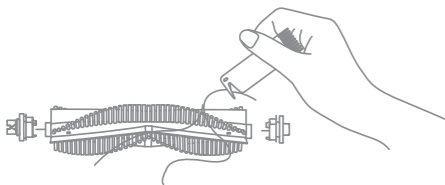


Czyszczenie szczotki głównej

Wciśnij zaciski osłony szczotki do środka, aby zdjąć osłonę szczotki i wyjmij szczotkę z robota.



Użyj dołączonego narzędzia do czyszczenia, aby usunąć wszelkie włosy splątane na szczotce.



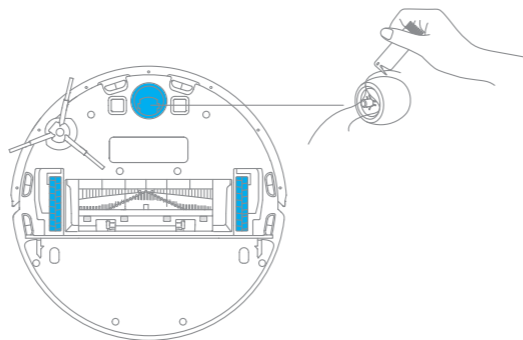
Uwaga: Nie wrywaj włosów nadmiernie, aby uniknąć uszkodzenia głównej szczotki.

Wyczyść szczotkę boczną

Wyciągnij szczotkę boczną i użyj dołączonego narzędzia czyszczącego, aby usunąć splątane na szczotce włosy.



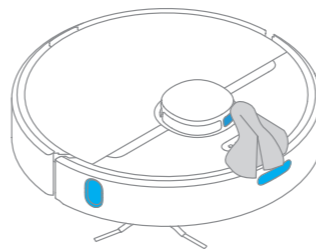
Wyczyść koło główne/wielokierunkowe



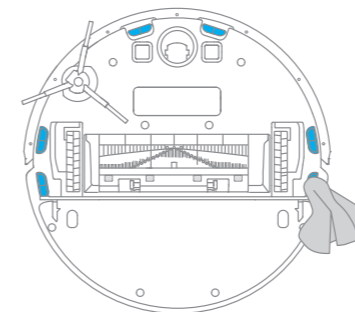
Uwaga: Użyj narzędzi, takich jak mały śrubokręt itp., aby oddzielić oś od opony.

Wyciągnij szczotkę boczną i użyj dołączonego narzędzia czyszczącego, aby usunąć splątane na szczotce włosy.

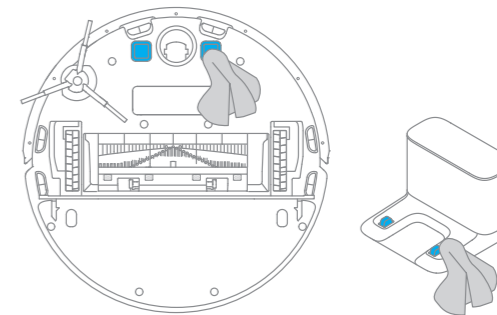
Wyczyść laserowy czujnik odległości/czujnik powrotu do stacji dokującej/czujnik krawędzi



Wyczyść czujnik krawędzi



Wyczyść styki ładowania



Ponowne uruchamianie robota

Jeśli robot przestanie reagować lub nie można go wyłączyć, naciśnij i przytrzymaj przycisk zasilania przez 10 sekund, aby wyłączyć go siłą. Następnie naciśnij i przytrzymaj przycisk zasilania przez 3 sekundy, aby włączyć robota.

Akumulator

Robot zawiera wysokowydajny akumulator litowo-jonowy. Należy upewnić się, że jest on dobrze naładowany podczas codziennego użytkowania, aby zachować optymalną wydajność. Jeśli robot nie jest używany przez dłuższy czas, należy go wyłączyć i schować. Aby zapobiec uszkodzeniom spowodowanym nadmiernym rozładowaniem, robot powinien być ładowany przynajmniej raz na trzy miesiące.

FAQ

Typ problemu	Rozwiązanie
Robot się nie włącza.	Niski poziom stanu naładowania. Naładuj robota w stacji ładującej, a następnie spróbuj ponownie. Temperatura otoczenia jest zbyt niska (poniżej 0°C) lub zbyt wysoka (powyżej 40°C). Temperatura robocza robota wynosi od 0°C do 40°C.
Robot się nie ładuje.	Stacja ładująca nie jest zasilana. Upewnij się, że oba końce przewodu zasilającego są prawidłowo podłączone. Wyczyść styki ładowania stacji dokującej i robota.
Robot nie wraca do stacji ładującej.	Wokół stacji ładującej jest zbyt wiele przeszkód. Umieść stację ładującą w bardziej otwartej przestrzeni. Proszę wyczyścić obszar sygnalizacji doku.
Robot działa nieprawidłowo.	Wyłącz robota, a następnie aktywuj go ponownie.
Robot wydaje dziwne dźwięki.	W szczotkę główną, szczotkę boczną lub jedno z kół głównych może zostać pochwycony przedmiot obcy. Zatrzymaj robota i usuń wszelkie zanieczyszczenia.
Robot nie czyści już skutecznie i pozostawia brud.	Pojemnik na brud jest pełny. Proszę go wyczyścić. Filtr jest zablokowany. Proszę go wyczyścić. W szczotkę główną utknęło obce ciało. Proszę go wyczyścić.
Robot nie łączy się z Wi-Fi.	Coś jest nie tak z połączeniem Wi-Fi. Zresetuj Wi-Fi i pobierz najnowszą wersję aplikacji Mi Home/Xiaomi Home, a następnie spróbuj połączyć się ponownie. Uprawnienie do lokalizacji nie jest włączone. Upewnij się, że zezwolenie na lokalizację w aplikacji Mi Home/Xiaomi Home jest włączone. Sygnał Wi-Fi jest słaby. Upewnij się, że robot znajduje się w obszarze o dobrym zasięgu Wi-Fi. Wi-Fi 5 GHz nie jest obsługiwane. Upewnij się, że twój robot łączy się z Wi-Fi 2,4 GHz. Nazwa użytkownika lub hasło Wi-Fi jest nieprawidłowe. Podaj poprawną nazwę użytkownika i hasło.
Robot nie wykonuje zaplanowanego czyszczenia.	Robot ma słaby poziom naładowania. Zaplanowane czyszczenie rozpocznie się po naładowaniu.

FAQ

Typ problemu	Rozwiązanie
Czy pozostawienie robota na stacji ładującej zużywa energię, jeśli jest już naładowany?	Pozostawienie robota w stacji ładującej po pełnym naładowaniu zużywa bardzo mało energii elektrycznej i pomaga utrzymać optymalną wydajność akumulatora.
Czy robot musi być w pełni naładowany przez 16 godzin przed pierwszymi trzecimi użyciami?	Akumulatory litowe nie mają efektu pamięci, więc nie trzeba czekać 16 godzin po pełnym naładowaniu robota przed jego użyciem.
Z modułu mopującego nie wypływa woda lub wypływa tylko jej niewielka ilość.	Upewnij się, że zbiornik na wodę jest napełniony wodą i w razie potrzeby wyczyść nakładkę mopa. Wyczyść mop, jeśli się zabrudzi. Upewnij się, że nakładka do mopa jest prawidłowo zainstalowana, zgodnie z instrukcją obsługi. Wyczyść otwór w zbiorniku na wodę.
Robot nie wraca do stacji ładującej po przeniesieniu.	Poruszanie robotem może spowodować zmianę pozycji lub ponowne odwzorowanie otoczenia. Jeśli robot znajduje się zbyt daleko od stacji ładującej, może nie być w stanie samodzielnie wrócić automatycznie. W takim przypadku musisz ręcznie umieścić robota w stacji ładującej.

Specyfikacje

Robot

Model	RLS5-BL0
Akumulator	5200 mAh (Pojemność znamionowa akumulatora)
Połączenie bezprzewodowe	Wi-Fi IEEE 802.11b/g/n 2.4 GHz
Napięcie znamionowe	14.4 V ---
Moc znamionowa	40 W
Częstotliwość pracy	2400-2483.5 MHz
Maksymalna moc wyjściowa	<20 dBm

Ochrona środowiska



Zużyty sprzęt elektroniczny oznakowany zgodnie z dyrektywą Unii Europejskiej, nie może być umieszczany łącznie z innymi odpadami komunalnymi. Podlega on selektywnej zbiórce i recyklingowi w wyznaczonych punktach. Zapewniając jego prawidłowe usuwanie, zapobiegasz potencjalnym, negatywnym konsekwencjom dla środowiska naturalnego i zdrowia ludzkiego. System zbierania zużytego sprzętu zgodny jest z lokalnie obowiązującymi przepisami ochrony środowiska dotyczącymi usuwania odpadów. Szczegółowe informacje na ten temat można uzyskać w urzędzie miejskim, zakładzie oczyszczania lub sklepie, w którym produkt został zakupiony.



Produkt spełnia wymagania dyrektyw tzw. Nowego Podejścia Unii Europejskiej (UE), dotyczących zagadnień związanych z bezpieczeństwem użytkownika, ochroną zdrowia i ochroną środowiska, określających zagrożenia, które powinny zostać wykryte i wyeliminowane.

Stacja dokująca

Model	RCS0
Znamionowe wejście	100-240 V ~ 50/60 Hz 0.5 A
Moc znamionowa	19.8 V --- 1 A

W normalnych warunkach użytkowania urządzenia odległość między anteną a ciałem użytkownika powinna wynosić co najmniej 20 cm.

Ochrona środowiska



Zużyty sprzęt elektroniczny oznakowany zgodnie z dyrektywą Unii Europejskiej, nie może być umieszczany łącznie z innymi odpadami komunalnymi. Podlega on selektywnej zbiórce i recyklingowi w wyznaczonych punktach. Zapewniając jego prawidłowe usuwanie, zapobiegasz potencjalnym, negatywnym konsekwencjom dla środowiska naturalnego i zdrowia ludzkiego. System zbierania zużytego sprzętu zgodny jest z lokalnie obowiązującymi przepisami ochrony środowiska dotyczącymi usuwania odpadów. Szczegółowe informacje na ten temat można uzyskać w urzędzie miejskim, zakładzie oczyszczania lub sklepie, w którym produkt został zakupiony.

☺ Produkt spełnia wymagania dyrektyw tzw. Nowego Podejścia Unii Europejskiej (UE), dotyczących zagadnień związanych z bezpieczeństwem użytkownika, ochroną zdrowia i ochroną środowiska, określających zagrożenia, które powinny zostać wykryte i wyeliminowane.

Niniejszy dokument jest tłumaczeniem oryginalnej instrukcji obsługi, stworzonej przez producenta.

Produkt należy regularnie konserwować (czyścić) we własnym zakresie lub przez wyspecjalizowane punkty serwisowe na koszt i w zakresie użytkownika. W przypadku braku informacji o koniecznych akcjach konserwacyjnych cyklicznych lub serwisowych w instrukcji obsługi, należy regularnie, minimum raz na tydzień oceniać odmiennosć stanu fizycznego produktu od fizycznie nowego produktu. W przypadku wykrycia lub stwierdzenia jakiegokolwiek odmiennosć należy pilnie podjąć kroki konserwacyjne (czyszczenie) lub serwisowe. Brak poprawnej konserwacji (czyszczenia) i reakcji w chwili wykrycia stanu odmiennosć może doprowadzić do trwałego uszkodzenia produktu. Gwarant nie ponosi odpowiedzialności za uszkodzenia wynikające z zaniedbania.

Szczegółowe informacje o warunkach gwarancji dystrybutora /
producenta dostępne na stronie internetowej
<https://serwis.innpol.pl/gwarancja>

Akumulator LI-ION

Urządzenie wyposażone jest w akumulator LI ION (litowo-jonowy), który z uwagi na swoją fizyczną i chemiczną budowę starzeje się z biegiem czasu i użytkowania. Producent określa maksymalny czas pracy urządzenia w warunkach laboratoryjnych, gdzie występują optymalne warunki pracy dla urządzenia, a sam akumulator jest nowy i w pełni naładowany. Czas pracy w rzeczywistości może się różnić od deklarowanego w ofercie i nie jest to wada urządzenia a cecha produktu. Aby zachować maksymalną żywotność akumulatora, nie zaleca się go rozładowywać do poziomu poniżej 3,18V lub 15% ogólnej pojemności. Niższe wartości, jak np. 2,5V dla ogniwa uszkadzają je trwale i nie jest to objęte gwarancją. W przypadku zaniechania używania akumulatora lub całego urządzenia przez czas dłuższy niż jeden miesiąc należy akumulator naładować do 50% i sprawdzać cyklicznie co dwa miesiące poziom jego naładowania. Przechowuj akumulator i urządzenie w miejscu suchym, z dala od słońca i ujemnych temperatur.

Akumulator LIPO

Urządzenie wyposażone jest w akumulator LI PO (litowo-polimerowy), który z uwagi na swoją fizyczną i chemiczną budowę starzeje się z biegiem czasu i użytkowania. Producent określa maksymalny czas pracy urządzenia w warunkach laboratoryjnych, gdzie występują optymalne warunki pracy dla urządzenia, a sam akumulator jest nowy i w pełni naładowany. Czas pracy w rzeczywistości może się różnić od deklarowanego w ofercie i nie jest to wada urządzenia a cecha produktu. Aby zachować maksymalną żywotność akumulatora, nie zaleca się go rozładowywać do poziomu poniżej 3,5V lub 5% ogólnej pojemności. Niższe wartości, jak np 3,2V dla ogniwa uszkadzają je trwale i nie jest to objęte gwarancją. W przypadku zaniechania używania akumulatora lub całego urządzenia przez czas dłuższy niż jeden miesiąc należy akumulator naładować do 50% i sprawdzać cyklicznie co dwa miesiące poziom jego naładowania. Przechowuj akumulator i urządzenie w miejscu suchym, z dala od słońca i ujemnych temperatur.