

Marshall

STOCKWELL II - PORTABLE STEREO LOUDSPEAKER

INSTRUKCJA OBSŁUGI

LEGAL & TRADEMARK NOTICE

- Design of device and packaging are intellectual properties of Zound Industries International AB and Marshall Amplification Plc. © All Rights Reserved. Zound Industries International AB is hereinafter referred to as “Zound Industries” or “manufacturer”.
- MARSHALL, Marshall Amps, their respective logos, “Marshall” and “Marshall” trade dress are trademarks and intellectual property of Marshall Amplification Plc and may not be used without permission. Permission granted to Zound Industries.
- Qualcomm aptX is a product of Qualcomm Technologies International, Ltd. Qualcomm is a trademark of Qualcomm Incorporated, registered in the United States and other countries, used with permission. aptX is a trademark of Qualcomm Technologies International, Ltd., registered in the United States and other countries, used with permission.
- The Bluetooth® wordmark and logos are registered trademarks owned by the Bluetooth SIG, Inc. and any use of such marks by Zound Industries is under license.
- All other trademarks are the property of their respective owners and may not be used without permission.
- For more legal information related to this product and to its use in your specific region, and for more detailed information about Zound Industries and partner & license information, please visit the website: www.marshallheadphones.com. The user is recommended to visit the website regularly for up-to-date information.

Zound Industries International AB, Centralplan 15, 111 20 Stockholm, Sweden

WYŁĄCZENIE ODPOWIEDZIALNOŚCI

Do zastosowania z urządzeniami mobilnymi przy użyciu niechronionego standardowego gniazda dwukierunkowego 3,5 mm.

Podany czas pracy jest obliczony na podstawie przypadkowego wyboru utworów odtwarzanych przy średniej głośności.

Informacje zawarte w tym dokumencie są aktualne w momencie publikacji, ale mogą zawierać błędy redakcyjne. Zgodność z przyszłymi wersjami produktu nie jest gwarantowana.

INDEKS

WERSJA POLSKA

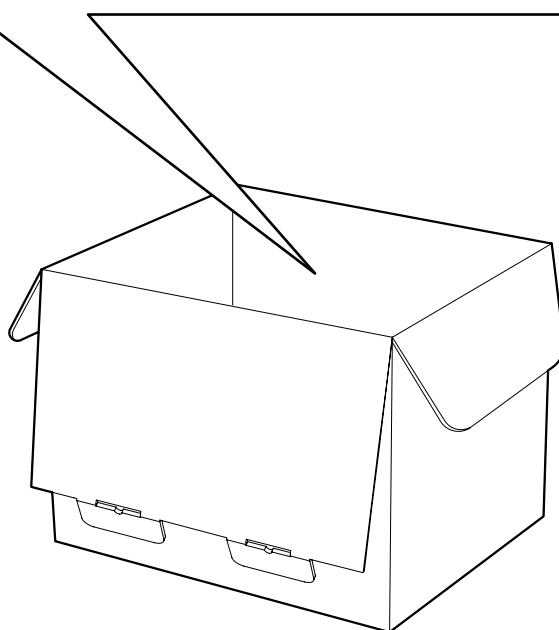
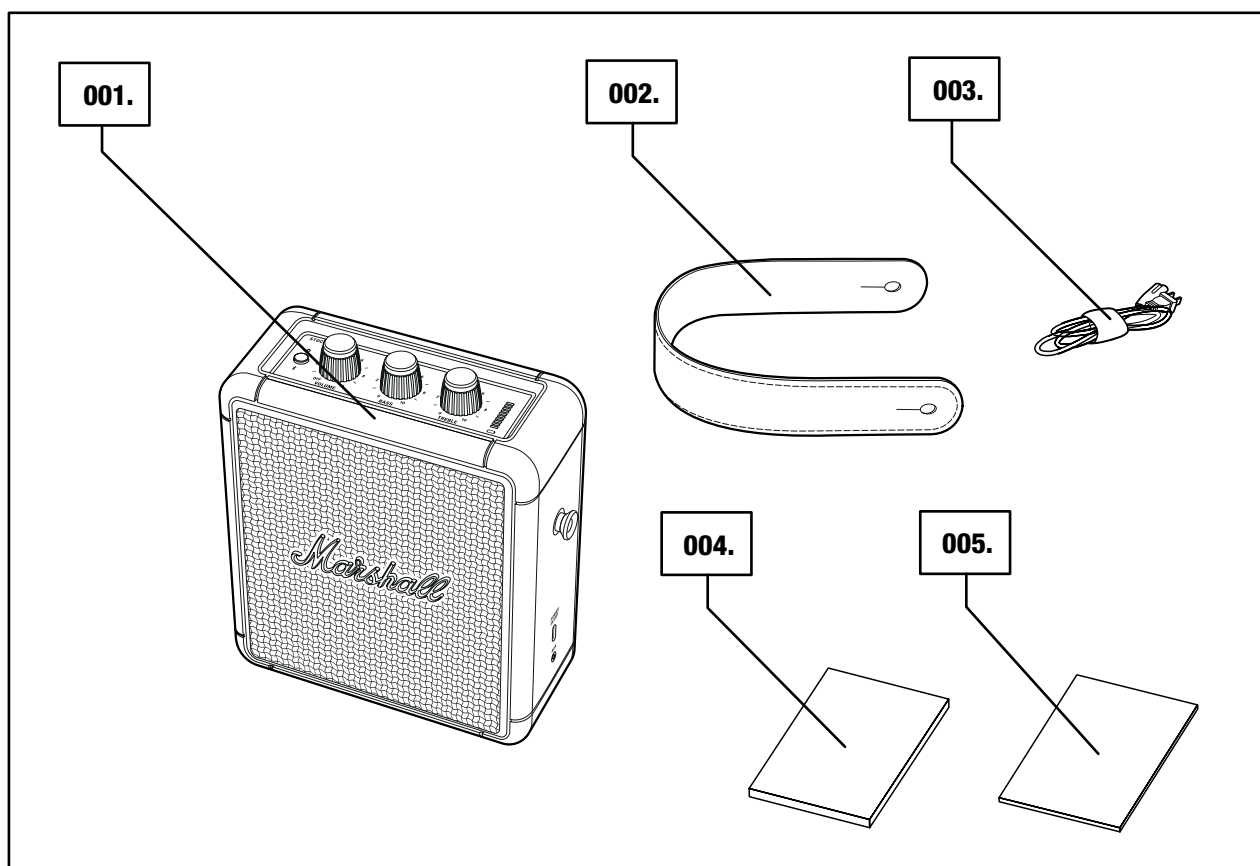
ROZDZIAŁY

STRONA

- 002. LEGAL & TRADEMARK NOTICE**
- 002. WYŁĄCZENIE ODPOWIEDZIALNOŚCI**
- 004. ZAWARTOŚĆ OPAKOWANIA**
- 005. OGÓLNY OPIS**
- 007. MOCOWANIE PASKA**
- 008. ŁADOWANIE AKUMULATORA**
- 009. WŁĄCZANIE/WYŁĄCZANIE GŁOŚNIKA STOCKWELL II**
- 010. MOŻLIWOŚCI POŁĄCZEŃ**
- 011. POŁĄCZENIE ZA POMOCĄ Bluetooth (PAROWANIE)**
- 012. ŁĄCZENIE ZA POMOCĄ GNIAZDA AUX**
- 013. WYBÓR ŹRÓDŁA DŹWIĘKU**
- 014. REGULACJA GŁOŚNOŚCI/BASÓW/TONÓW WYSOKICH**
- 015. TRYB CZUWANIA**
- 016. ŁADOWANIE URZĄDZENIA ZA POMOCĄ GŁOŚNIKA**
- 017. INFORMACJE TECHNICZNE**
- 018. ROZWIĄZYWANIE PROBLEMÓW**

ZAWARTOŚĆ OPAKOWANIA

- 001. GŁOŚNIK PRZENOŚNY STEREO MARSHALL STOCKWELL II
- 002. ODPINANY PASEK
- 003. PRZEWÓD ZASILANIA USB-C
- 004. SKRÓCONA INSTRUKCJA OBSŁUGI
- 005. WAŻNE INFORMACJE DOTYCZĄCE BEZPIECZEŃSTWA



OGÓLNY OPIS

001. PRZYCISK Bluetooth®

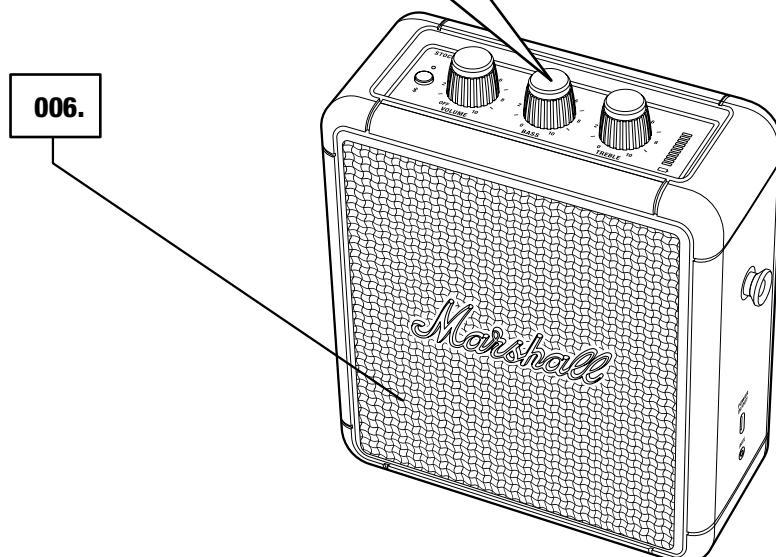
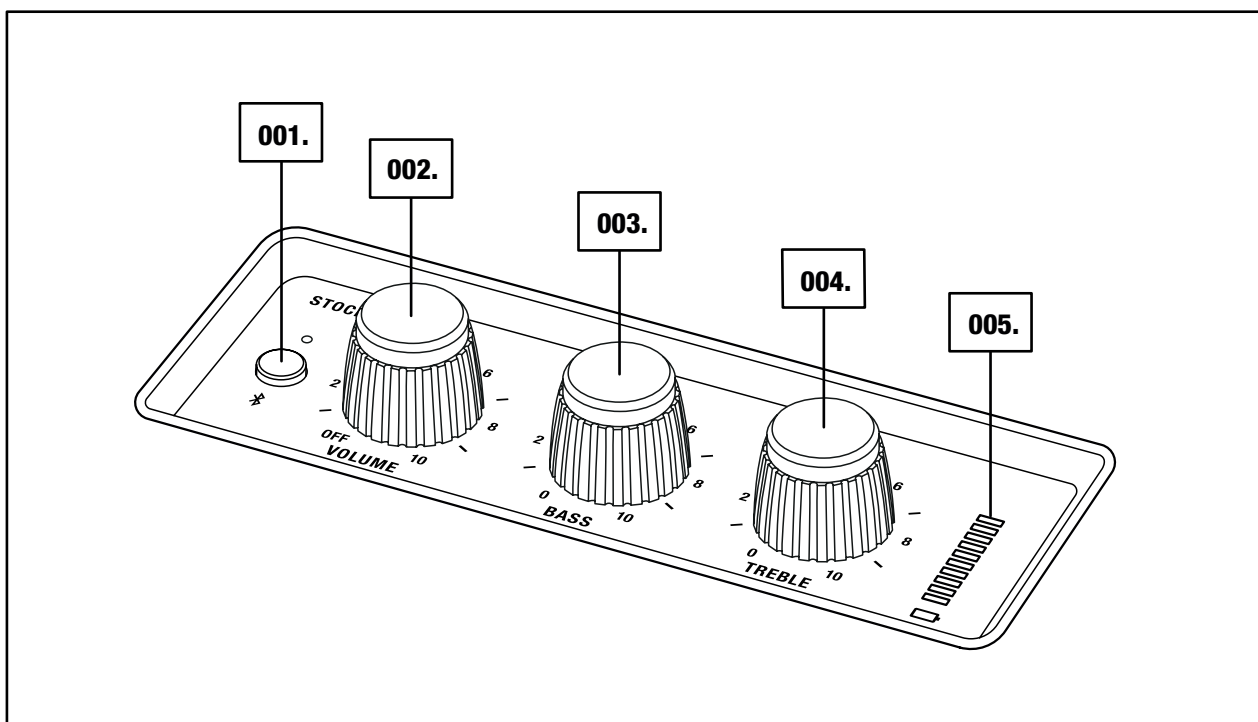
002. REGULATOR ZASILANIA/GŁOŚNOŚCI

003. REGULATOR BASÓW

004. REGULATOR TONÓW WYSOKICH

005. WSKAŹNIK POZIOMU NAŁADOWANIA AKUMULATORA

006. PRZEDNI PORT

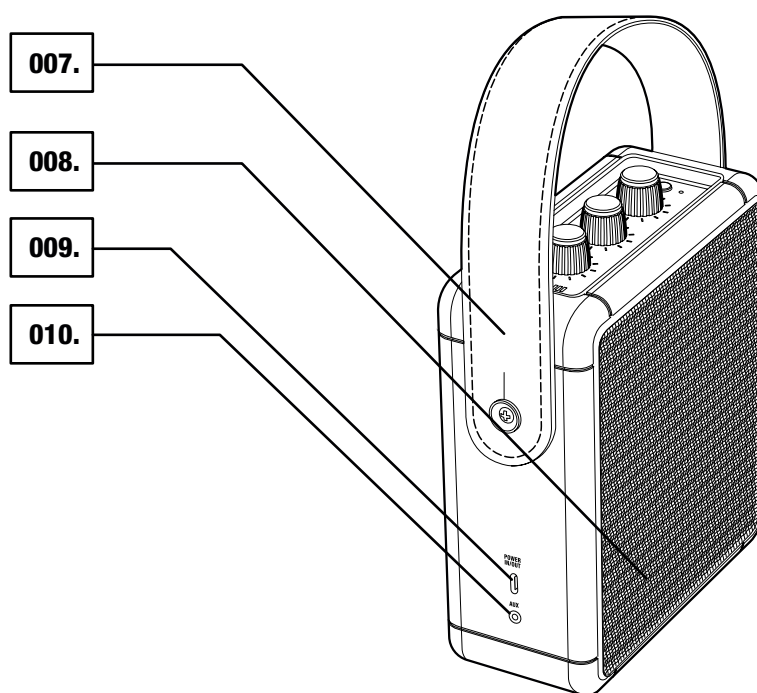


005.

Marshall

OGÓLNY OPIS — CIĄG DALSZY

- 007. PASEK
- 008. TYLNY PORT
- 009. WEJŚCIE/WYJŚCIE ZASILANIA USB-C
- 010. WEJŚCIE AUX DLA ZŁĄCZA 3,5 mm



MOCOWANIE PASKA

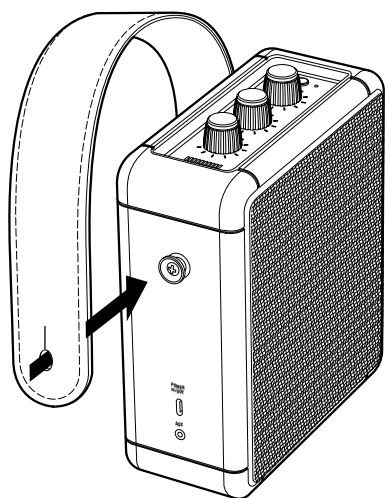
GŁOŚNIK STOCKWELL II MOŻNA ŁATWO PRZENOSIĆ DZIĘKI ODPINANEMU PASKOWI.

001. UMIEŚĆ OTWÓR PASKA NA ZACZEPIE Z BOKU GŁOŚNIKA.

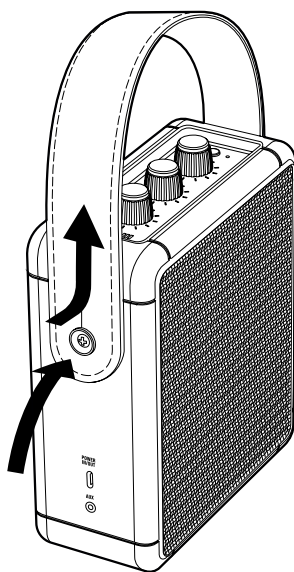
002. DELIKATNIE OWIŃ PASEK WOKÓŁ ZACZEPU DO MOMENTU ZYSKANIA STABILNOŚCI.

003. POWTÓRZ TE SAME CZYNNOSCI Z DRUGIEJ STRONY GŁOŚNIKA.

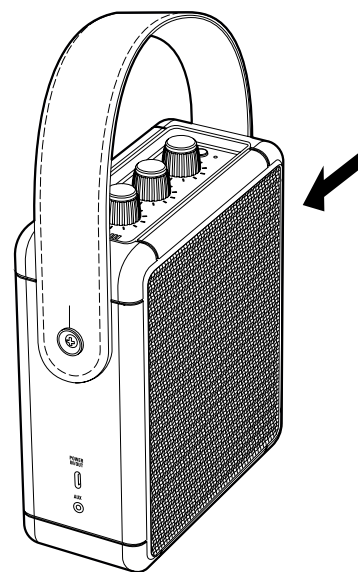
001.



002.



003.



**UWAGA: PRZED UŻYCIEM GŁOŚNIKA
UPEWNIJ SIĘ, ŻE PASEK JEST
BEZPIECZNIE UMOCOWANY Z DWÓCH
STRON.**

ŁADOWANIE AKUMULATORA

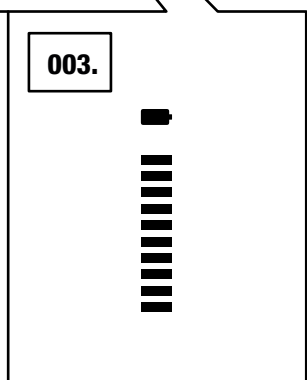
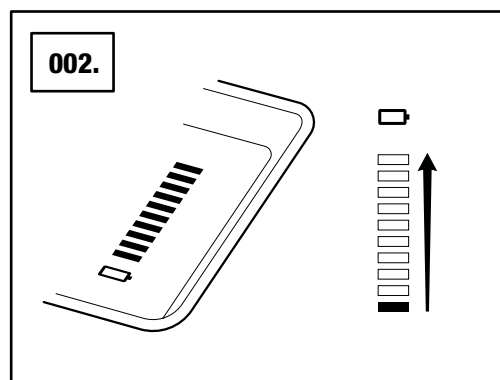
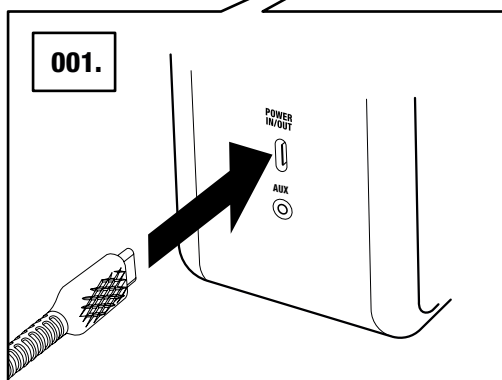
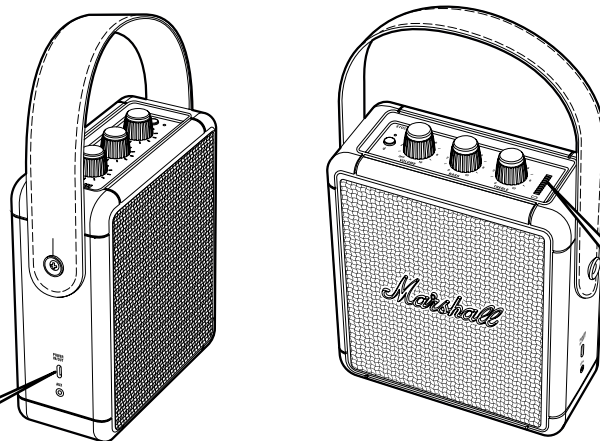
GŁOŚNIK STOCKWELL II JEST WYPOSAŻONY W WEWNĘTRZNY AKUMULATOR, KTÓRY UMOŻLIWIA PONAD 20 GODZIN ODTWARZANIA DŹWIĘKU O ŚREDNIEJ GŁOŚNOŚCI. ABY ZOPTYMALIZOWAĆ ŁADOWANIE, NALEŻY UŻYĆ ADAPTERA 12 V, 3 A (BRAK W ZESTAWIE). GŁOŚNIK STOCKWELL II BĘDZIE SIĘ DALEJ ŁADOWAĆ, NAWET JEŚLI JEST WYŁĄCZONY LUB ZNAJDUJE SIĘ W TRYBIE CZUWANIA.

- 001. PODŁĄCZ PRZEWÓD USB DO ZŁĄCZA USB-C Z BOKU GŁOŚNIKA, A JEGO DRUGI KONIEC – DO ZASILACZA USB.**
- 002. PASKI NA WSKAŹNIKU POZIOMYM NAŁADOWANIA AKUMULATORA PODCZAS ŁADOWANIA BĘDĄ SIĘ PORUSZAĆ.**
- 003. AKUMULATOR JEST W PEŁNI NAŁADOWANY, KIEDY WSZYSTKIE PASKI USTABILIZUJĄ SIĘ I BĘDĄ PODŚWIETLONE.**



UWAGA: PODCZAS NORMALNEGO DZIAŁANIA KONTROLKA JEST PRZYCIEMNIONA, BY ZAOSZCZĘDZIĆ MOC AKUMULATORA. OBRÓCENIE JAKIEGOKOLWIEK POKRĘTŁA SPOWODUJE ZAPALENIE SIĘ KONTROLKI.

GŁOŚNIK STOCKWELL II BĘDZIE SIĘ DALEJ ŁADOWAĆ, NAWET JEŚLI JEST WYŁĄCZONY LUB ZNAJDUJE SIĘ W TRYBIE CZUWANIA.



WŁĄCZANIE/WYŁĄCZANIE GŁOŚNIKA STOCKWELL II

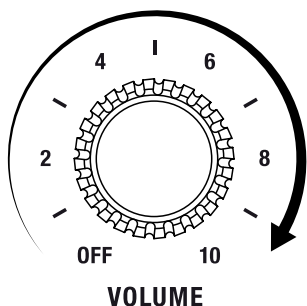
POKRĘTŁO REGULUJĄCE POZIOM GŁOŚNOŚCI RÓWNIEŻ WŁĄCZA I WYŁĄCZA GŁOŚNIK STOCKWELL.

- 001. OBRÓCENIE POKRĘTŁA W PRAWO DO ŻĄDANEGO POZIOMU GŁOŚNOŚCI SPOWODUJE WŁĄCZENIE GŁOŚNIKA.**
- 002. KONTROLKA NA AKUMULATORZE POKAZUJE POSTĘP ŁADOWANIA.**
- 003. OBRÓCENIE POKRĘTŁA CAŁKOWICIE W LEWO DO USŁYSZENIA KLIKIENIA SPOWODUJE WYŁĄCZENIE GŁOŚNIKA.**
- 004. WSZYSTKIE WSKAŹNIKI ZGASNĄ.**

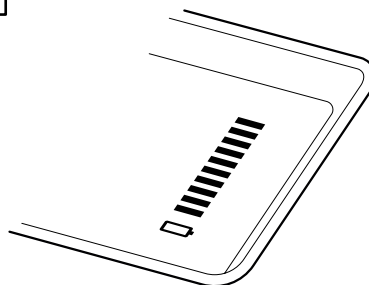


UWAGA: PRZED UŻYCIEM GŁOŚNIKA UPEWNIJ SIĘ, ŻE GŁOŚNOŚĆ ŹRÓDŁA DŹWIĘKU I GŁOŚNIKA JEST NA NISKIM POZIOMIE.

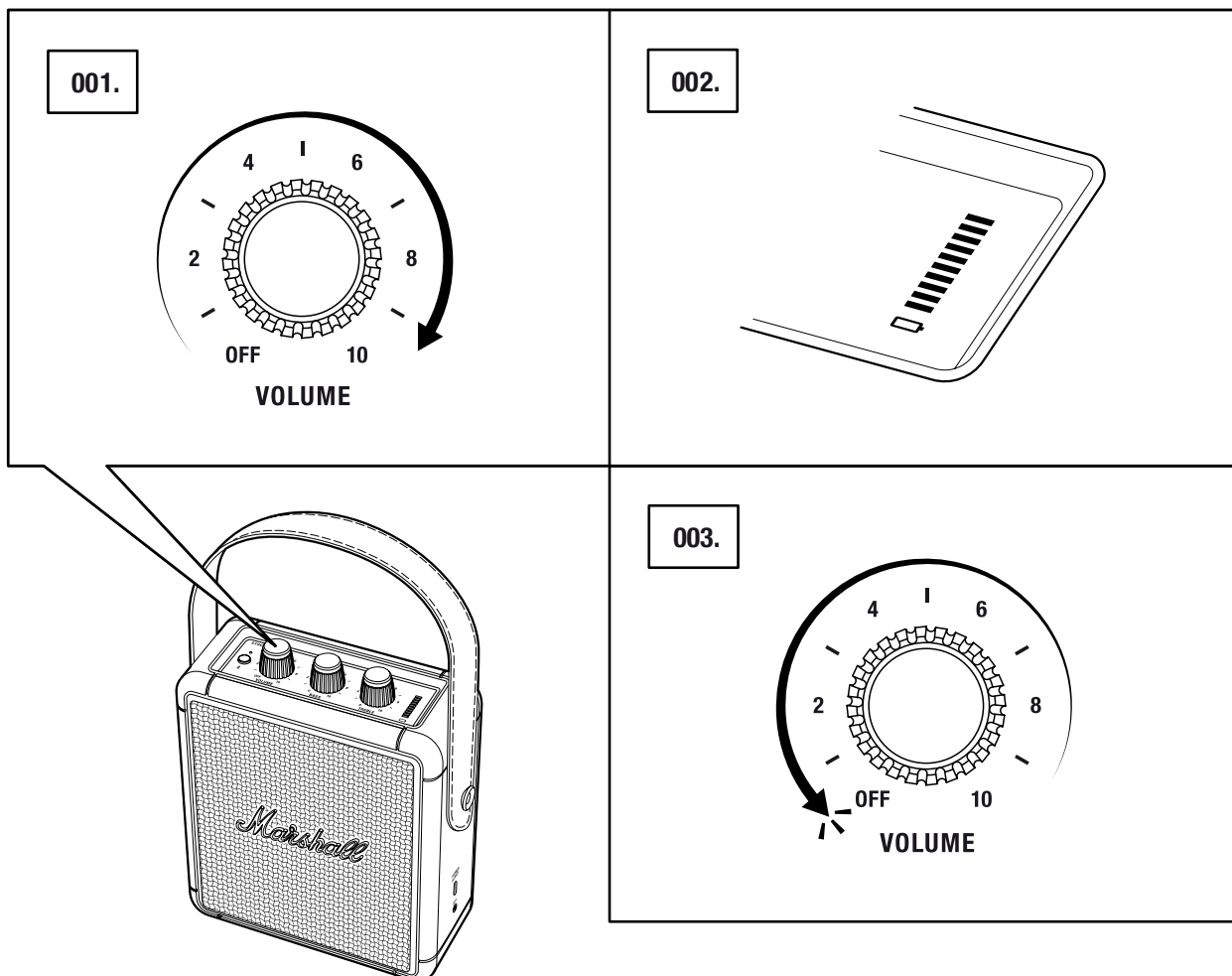
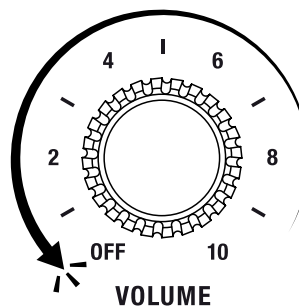
001.



002.

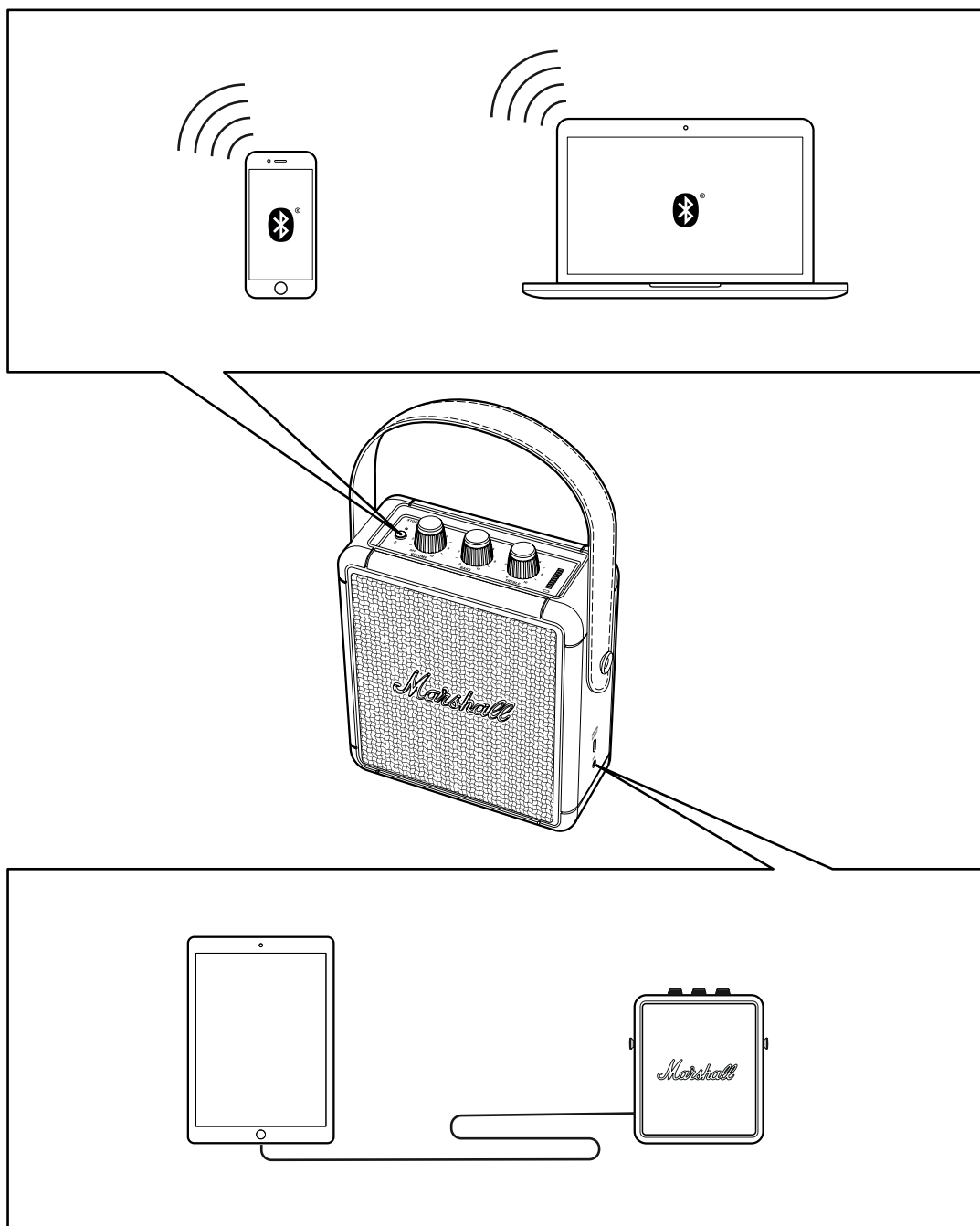


003.



MOŻLIWOŚCI POŁĄCZEŃ

Z GŁOŚNIKIEM STOCKWELL II MOŻNA JEDNOCZEŚNIE POŁĄCZYĆ DO TRZECH URZĄDZEŃ BLUETOOTH I JEDNO URZĄDZENIE AUX. GŁOŚNIK STOCKWELL II WYKRYWA, KIEDY POŁĄCZONE URZĄDZENIE ZACZYNA ODTWARZAĆ, I AUTOMATYCZNIE WYBIERA JE JAKO ŻĄDANE ŹRÓDŁO DŹWIĘKU.

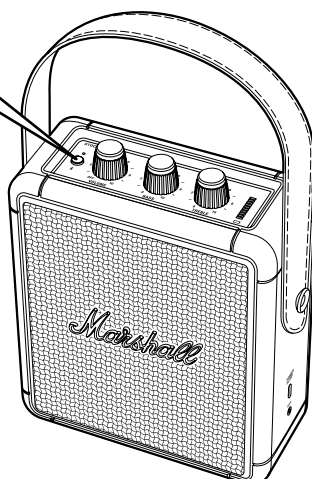
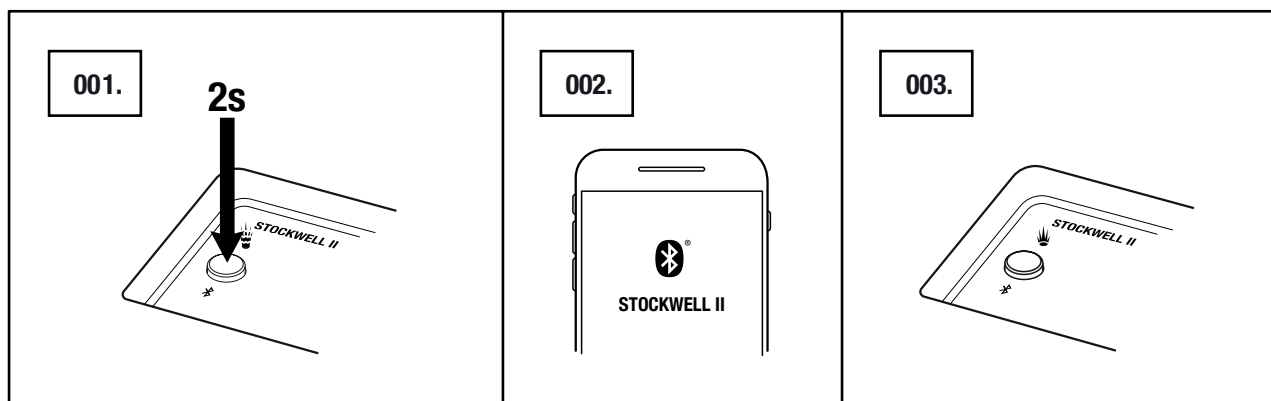


POŁĄCZENIE ZA POMOCĄ Bluetooth (PAROWANIE)

GŁOŚNIK STOCKWELL II MOŻE ZOSTAĆ POŁĄCZONY Z DWOMA URZĄDZENIAMI Bluetooth JEDNOCZEŚNIE. KIEDY DWA URZĄDZENIA Bluetooth SĄ POŁĄCZONE, WŁĄCZENIE JEDNEGO Z NICH SPOWODUJE ZATRZYMANIE DRUGIEGO.

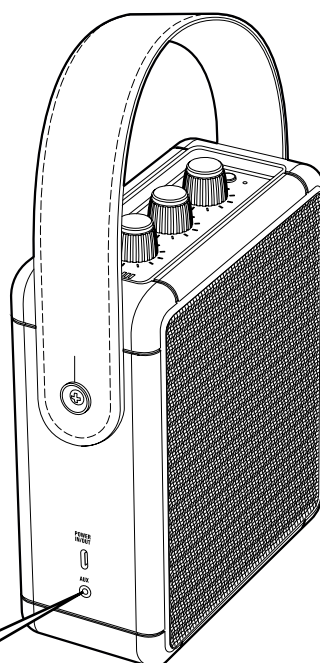
- 001. NACIŚNIJ I PRZYTRZYMAJ PRZYCISK Bluetooth PRZEZ 2 SEKUNDY, DOPÓKI WSKAŹNIK Bluetooth NIE ZACZNIE MIGAĆ.**
- 002. WŁĄCZ Bluetooth NA SWOIM URZĄDZENIU (SMARTFON, TABLET, KOMPUTER), WYBIERZ Bluetooth **STOCKWELL II** Z LISTY Bluetooth I ZAAKCEPTUJ PAROWANIE.**
- 003. KONTROLKA Bluetooth ZACZNIE MIGAĆ I OSTATECZNIE ZAPALI SIĘ, KIEDY URZĄDZENIA ZOSTANĄ POŁĄCZONE.**
- 004. NACIŚNIJ PRZYCISK ODTWARZANIA NA URZĄDZENIU AUDIO.**

GŁOŚNIK STOCKWELL II ZAPAMIĘTA OSTATNIE 8 SPAROWANYCH URZĄDZEŃ Bluetooth. JEŚLI W ZASIĘGU JEST KILKA SPAROWANYCH URZĄDZEŃ, GŁOŚNIK BĘDZIE PRÓBOWAĆ POŁĄCZYĆ SIĘ Z NIMI W KOLEJNOŚCI, W KTÓREJ BYŁY UŻYWANE, DOPÓKI NIE WYBIERZE DWÓCH OSTATNIO UŻYWANYCH URZĄDZEŃ.



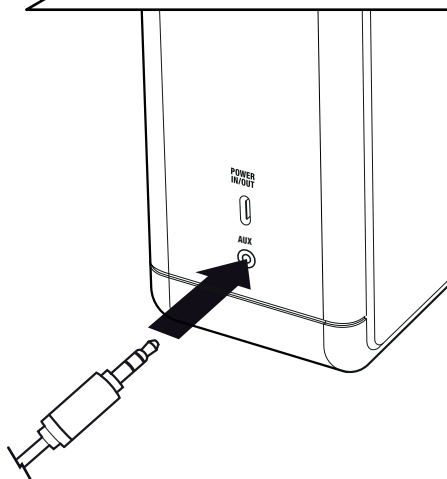
ŁĄCZENIE ZA POMOCĄ GNIAZDA AUX

001. WŁÓŻ WTYCZKĘ STEREO 3,5 mm DO GNIAZDA OZNACZONEGO **AUX** Z BOKU GŁOŚNIKA.
002. DRUGI KONIEC PRZEWODU PODŁĄCZ DO ŹRÓDŁA DŹWIĘKU.
003. NACIŚNIJ PRZYCISK ODTWARZANIA NA URZĄDZENIU AUDIO.

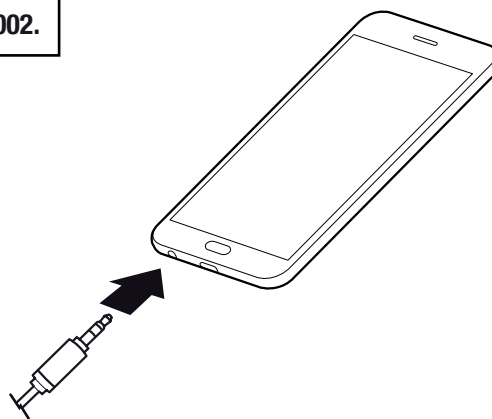


UWAGA: GŁOŚNIK STOCKWELL II NIE ZAWIERA PRZEWODÓW AUDIO.

001.

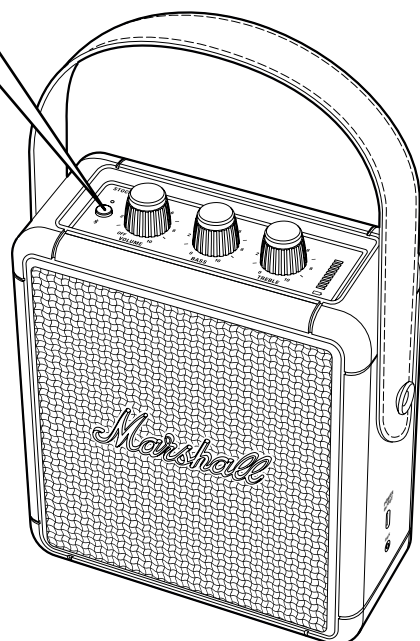
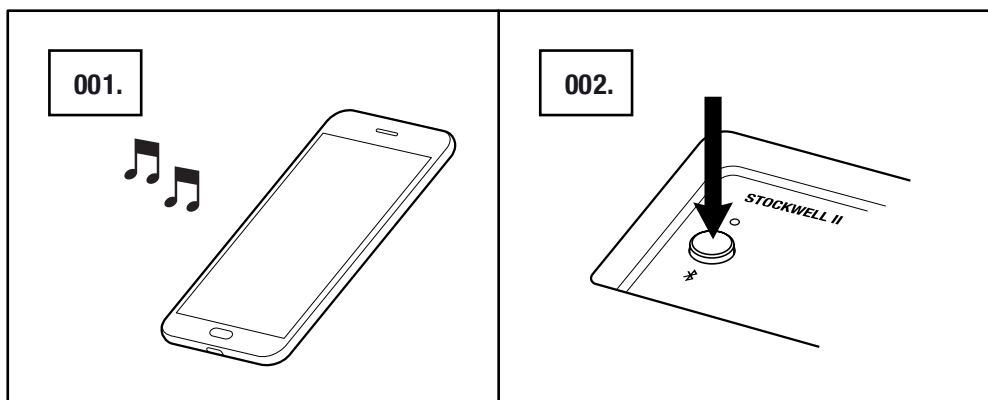


002.



WYBÓR ŹRÓDŁA DŹWIĘKU

- 001. ABY USTAWIĆ DANE URZĄDZENIE WYBRANYM ŹRÓDŁEM AUDIO, PO PROSTU WCIŚNIJ PRZYCISK ODTWARZANIA. JEŚLI W TYM MOMENCIE ODTWARZANY JEST DŹWIĘK Z INNEGO URZĄDZENIA Bluetooth, ODTWARZANIE ZOSTANIE AUTOMATYCZNIE WSTRZYMANE.**
- 002. WCIŚNIĘCIE PRZYCISKU Bluetooth SPOWODUJE PRZEŁĄCZENIE URZĄDZENIA.**



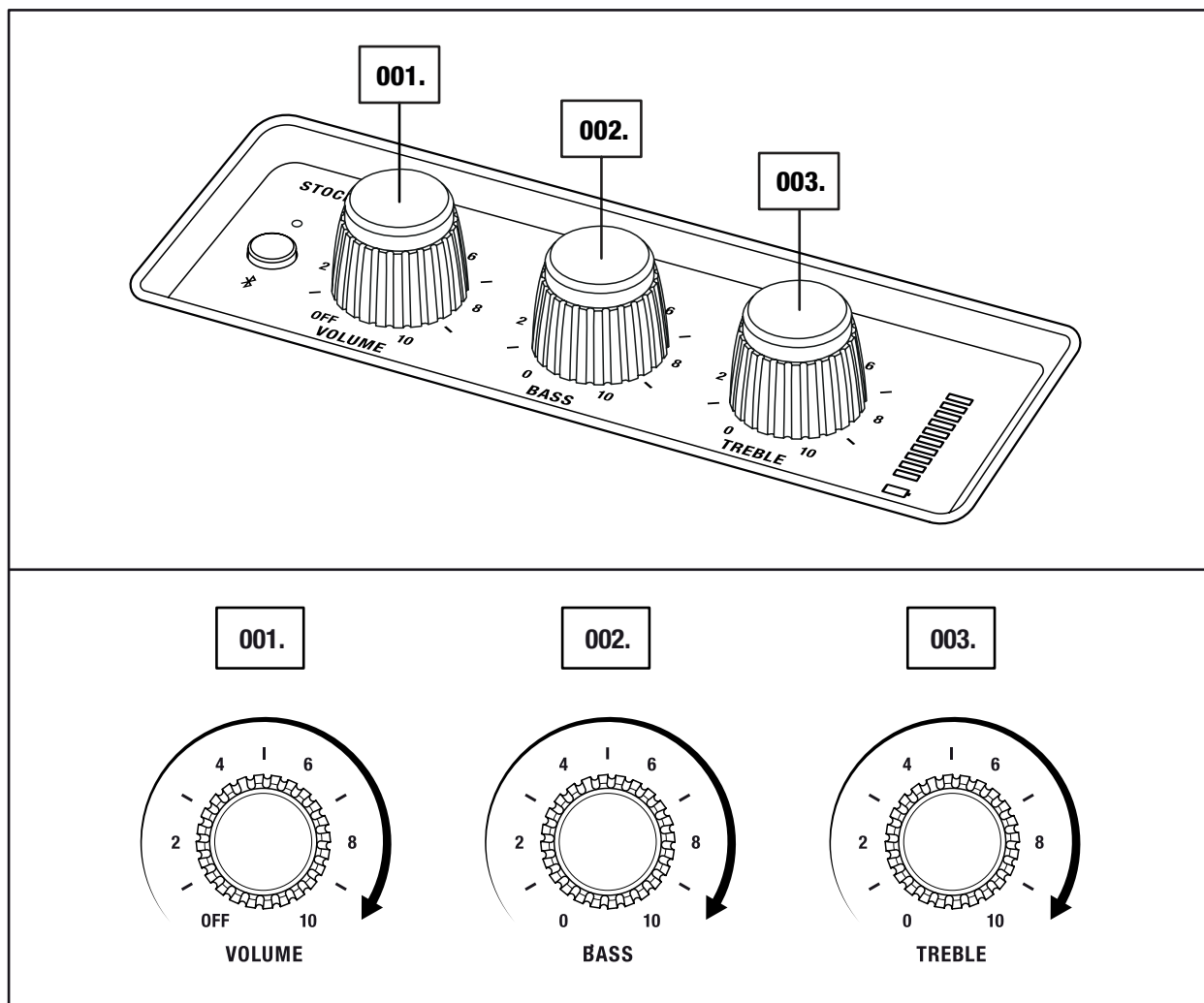
REGULACJA GŁOŚNOŚCI/BASÓW/TONÓW WYSOKICH

GŁOŚNIK STOCKWELL II MA TRZY POKRĘTŁA, KTÓRE UMOŻLIWIAJĄ REGULACJĘ DŹWIĘKU.

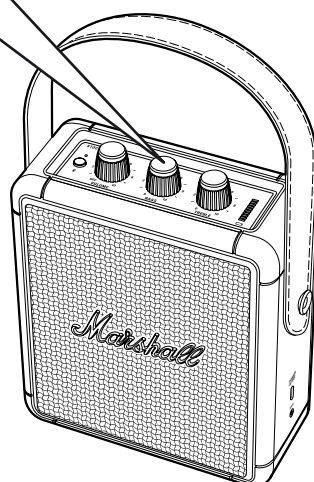
001. REGULATOR GŁOŚNOŚCI

002. REGULATOR BASÓW

003. REGULATOR TONÓW WYSOKICH



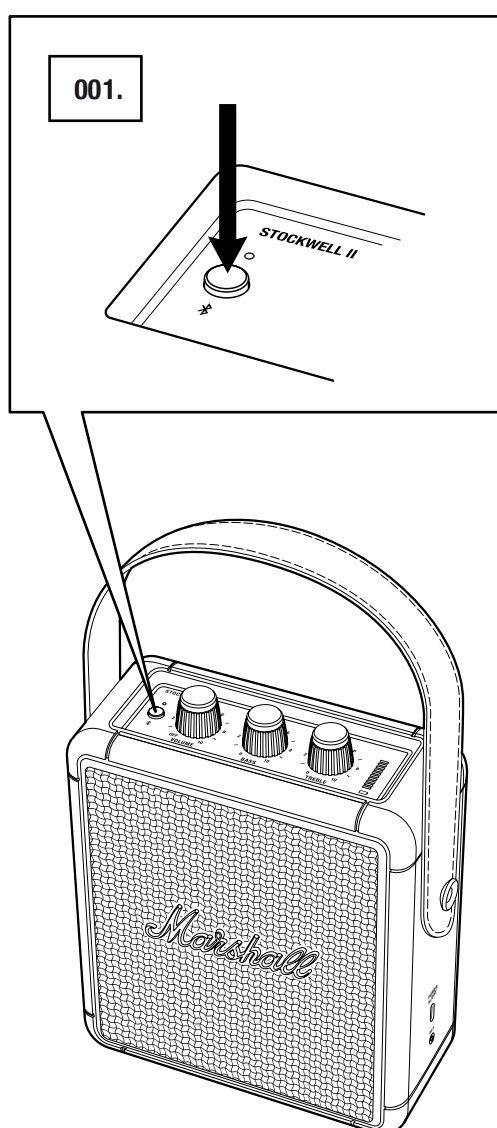
UWAGA: REGULATOR GŁOŚNOŚCI DZIAŁA RÓWNIEŻ JAKO WYŁĄCZNIK.



TRYB CZUWANIA

JEŚLI GŁOŚNIK STOCKWELL II NIE JEST UŻYWANY PRZEZ 10 MINUT, PRZEŁĄCZA SIĘ W TRYB CZUWANIA, BY OSZCZĘDZAĆ AKUMULATOR. W TRYBIE CZUWANIA WSZYSTKIE KONTROLKI AKUMULATORA SĄ WYŁĄCZONE, A GŁOŚNIK NIE REAGUJE NA DZIAŁANIE PODŁĄCZONYCH URZĄDZEŃ.

001. ABY WYŁĄCZYĆ TRYB CZUWANIA, NALEŻY KRÓTKO NACISNĄĆ PRZYCISK Bluetooth.



ŁADOWANIE URZĄDZENIA ZA POMOCĄ GŁOŚNIKA

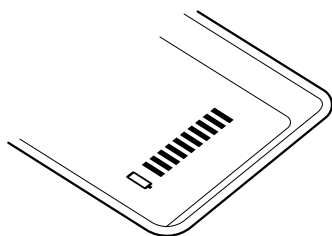
MOŻNA WYKORZYSTAĆ WEJŚCIE USB-C Z BOKU GŁOŚNIKA STOCKWELL II DO NAŁADOWANIA TELEFONU, TABLETU LUB INNEGO KOMPATYBILNEGO URZĄDZENIA. PRZEWÓD ZE ZŁĄCZEM USB-C ANI ODPOWIEDNIE ZŁĄCZE NIE SĄ WYMAGANE (BRAK W ZESTAWIE). GŁOŚNIK STOCKWELL II MUSI BYĆ WŁĄCZONY, A AKUMULATOR NAŁADOWANY DO PONAD 2 PASKÓW NA KONTROLCE, BY BYĆ W STANIE NAŁADOWAĆ URZĄDZENIE ZEWNĘTRZNE.

001. UPEWNIJ SIĘ, ŻE AKUMULATOR GŁOŚNIKA JEST NAŁADOWANY.
002. PODŁĄCZ PRZEWÓD USB-C DO GŁOŚNIKA.
003. DRUGI KONIEC PRZEWODU PODŁĄCZ DO URZĄDZENIA.

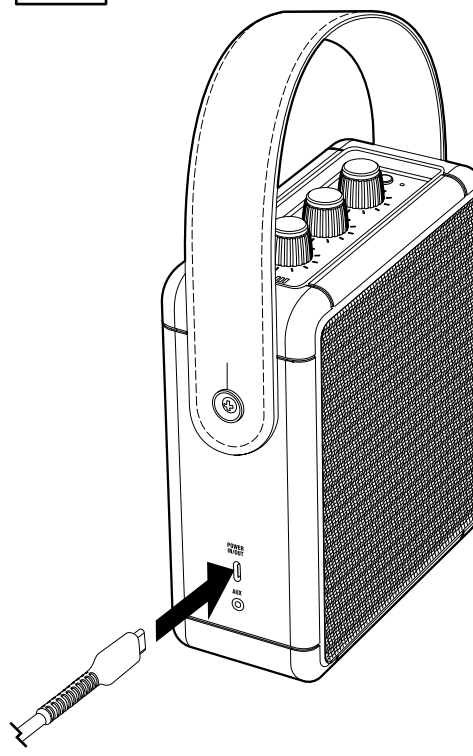


UWAGA: ŁADOWANIE URZĄDZEŃ ZEWNĘTRZNYCH ZA POMOCĄ GŁOŚNIKA SPOWODUJE SKRÓCENIE CZASU ODTWARZANIA.

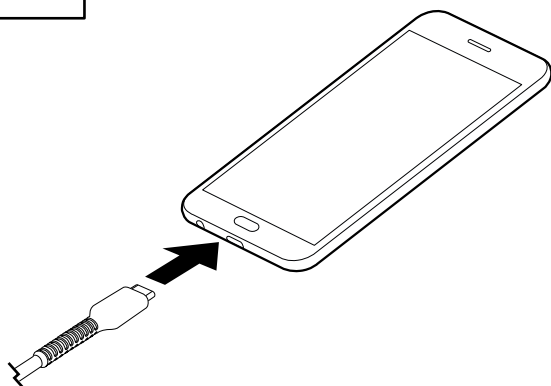
001.



002.



003.



INFORMACJE TECHNICZNE

SPECYFIKACJA AKUSTYCZNA

- PRZENOŚNY GŁOŚNIK STEREO Z SYSTEMEM BASS REFLEX
- WZMACNIACZE KLASY D: 1 X 10 W + 2 X 5 W
- PEŁNOZAKRESOWE GŁOŚNIKI 2" X 2
- GŁOŚNIK NISKOTONOWY 3": 1 x
- REGULATORY BASÓW I TONÓW WYSOKICH
- CHARAKTERYSTYKA CZĘSTOTLIWOŚCIOWA: 60–20 000 Hz ±6 dB
- MAKSYMALNY POZIOM CIŚNIENIA DŹWIĘKU: 80 dB SPL @ 1 m

ŁĄCZNOŚĆ

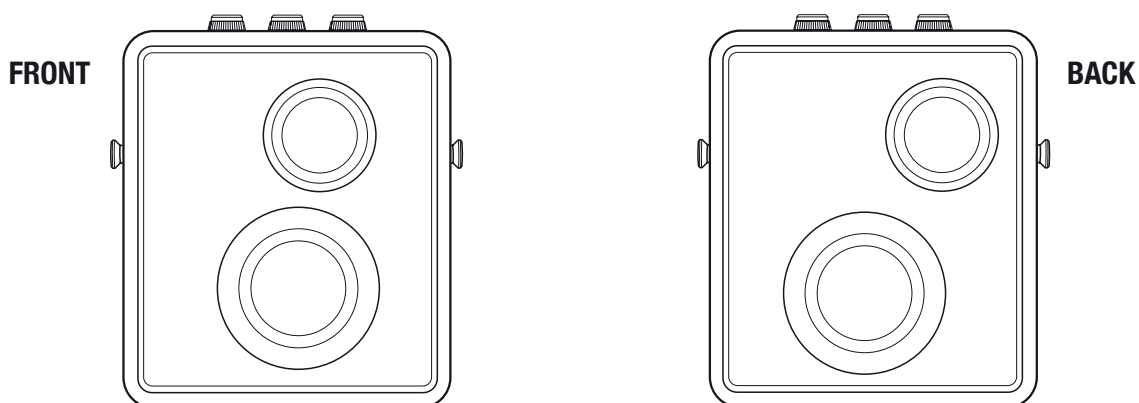
- **Bluetooth®:** Bluetooth 5.0
- **AUX:** gniazdo stereo 3,5 mm

INFORMACJE TECHNICZNE

- **GNAZDO ZASILANIA:** 5-12 V USB-C
- **WYMIARY:** 179,5 X 161 X 70,1 mm
- **WAGA:** 1,38 kg

AKUMULATOR

- **TYP AKUMULATORA:** Wbudowany, litowo-jonowy
- **CZAS ODTWARZANIA:** Ponad 20 godz.
- **CZAS ŁADOWANIA:** 2,5 godz.



UWAGA: TA ILUSTRACJA MA NA CELU WYŁĄCZNIE POKAZANIE WEWNĘTRZNEJ BUDOWY GŁOŚNIKA. PRÓBY USUNIĘCIA PRZEDNIEJ LUB TYLNEJ MEMBRANY SPOWODUJĄ JEGO ZNISZCZENIE.

ROZWIĄZYWANIE PROBLEMÓW

PROBLEM	PRZYCZYNA	DZIAŁANIE
GŁOŚNIK STOCKWELL II NIE WŁĄCZA SIĘ.	Akumulator jest rozładowany.	Podłącz przewód USB-C i zasilacz USB do głośnika Stockwell II.
NIE MA DŹWIĘKU	Wybrano nieprawidłowe źródło dźwięku.	Upewnij się, że urządzenie jest podłączone do Stockwell II. Sprawdź, czy inne urządzenie nie jest podłączone.
	Głośność źródła dźwięku lub głośnika jest zbyt mała.	Zwiększ lekko głośność źródła dźwięku lub głośnika.
NIE MOŻNA PODŁĄCZYĆ LUB SPAROWAĆ Z URZĄDZENIEM Bluetooth	Bluetooth nie jest włączony w urządzeniu (smartfon, tablet, komputer).	Włącz Bluetooth w urządzeniu.
	Dwa urządzenia są już podłączone do głośnika.	Odłącz jedno urządzenie Bluetooth.
	Głośnik nie jest w trybie parowania.	Naciśnij i przytrzymaj przycisk Bluetooth przez 2 sekundy, aby urządzenie mogło wykryć głośnik.
	Urządzenie żąda kodu PIN.	W większości przypadków kod PIN ani hasło nie są wymagane. Jeśli urządzenie żąda kodu PIN, wpisz 0000 .

ROZWIĄZYWANIE PROBLEMÓW

PROBLEM	PRZYCZYNA	DZIAŁANIE
GŁOŚNIK NIE REAGUJE	Wystąpił problem z oprogramowaniem.	<ol style="list-style-type: none"> Obrócenie pokręta całkowicie w lewo do usłyszenia kliknięcia spowoduje wyłączenie głośnika. Odczekaj 15 minut, a następnie ponownie włącz głośnik.
		<p>Naciśnij i przytrzymaj przycisk Bluetooth przez 6 sekund, by przywrócić ustawienia domyślne.</p> <p>Uwaga: po wykonaniu tej czynności głośnik zapomni wszystkie urządzenia sparowane przez Bluetooth.</p>
Bluetooth zanika	Urządzenie Bluetooth i głośnik są zbyt daleko od siebie lub występują zakłócenia połączenia.	Należy przysunąć urządzenia bliżej siebie (maks. odległość 10 m) i upewnić się, że nie ma między nimi przeszkód w postaci ścian lub drzwi.
	Wokół głośnika Stockwell II jest silne pole elektryczne.	Urządzenia typu kuchenki mikrofalowe, bezprzewodowe adaptory sieciowe, światła fluorescencyjne i kuchenki gazowe wykorzystują tę samą częstotliwość, co urządzenia Bluetooth. Może to prowadzić do zakłóceń elektrycznych.
POJAWIŁO SIĘ TRZESZCZENIE	Wzmacniacz ma za niską moc wyjściową.	Zwiększ głośność źródła dźwięku.
		Zmniejsz głośność lub basy w głośniku Stockwell II.

ROZWIĄZYWANIE PROBLEMÓW

PROBLEM	PRZYCZYNA	DZIAŁANIE
DŹWIĘK JEST ZNIEKSZTAŁCONY	Głośność źródła dźwięku jest za duża.	Zmniejsz głośność źródła dźwięku.
	Strumień audio lub plik dźwiękowy jest słabej jakości.	Należy użyć innego pliku lub odtwarzacza muzyki.
	Głośność głośnika Stockwell II jest za duża.	Należy ją zmniejszyć.
	Za dużo basów/tonów wysokich głośnika	Należy obniżyć basy/tony wysokie głośnika.
NIERÓWNE ODTWARZANIE	Zakłócanie przez inne urządzenie elektroniczne	Należy przenieść głośnik Stockwell II w inne miejsce.
		Wyłącz lub przenieś urządzenie zakłócające.



UWAGI:

URZĄDZENIE Bluetooth MOGŁO SPOWODOWAĆ USTERKI DŹWIĘKU LUB TECHNICZNE, W ZALEŻNOŚCI OD ZASTOSOWANIA, W NASTĘPUJĄCYCH PRZYPADKACH:

- GDY CZĘŚĆ CIAŁA DOTKNĘŁA SYSTEMU ODBIORU/NADAWANIA URZĄDZENIA Bluetooth LUB GŁOŚNIKA STOCKWELL II;
- WYSTĄPIŁY ZAKŁÓCENIA ELEKTRYCZNE Z POWODU PRZESZKÓD, NP. ŚCIAN;
- NARAŻENIE NA ZAKŁÓCENIA ELEKTRYCZNE ZE STRONY URZĄDZEŃ O TYM SAMYM ZAKRESIE CZĘSTOTLIWOŚCI, NP. SPRZĘTU MEDYCZNEGO, KUCHENEK MIKROFALOWYCH I SIECI BEZPRZEWODOWYCH.

TO URZĄDZENIE BEZPRZEWODOWE MOŻE POWODOWAĆ ZAKŁÓCENIA PODCZAS DZIAŁANIA.

WWW.MARSHALLHEADPHONES.COM