

lenovo

G40/G50/Z40/Z50

Podręcznik użytkownika



Przed rozpoczęciem korzystania z komputera zapoznaj się z informacjami na temat bezpieczeństwa i ważnymi wskazówkami w dołączonych instrukcjach.

Uwagi

- Przed użyciem produktu należy najpierw przeczytać *Podręcznik z informacjami ogólnymi i dotyczącymi bezpieczeństwa* firmy Lenovo.
- Niektóre instrukcje w tym podręczniku mogą zakładać, że używany jest system operacyjny Windows® 8.1. Jeśli używany jest inny system operacyjny Windows, niektóre operacje mogą się minimalnie różnić. Jeśli używany jest inny system operacyjny, niektóre operacje mogą nie mieć zastosowania.
- Funkcje opisane w tym podręczniku są wspólne dla większości modeli. Niektóre funkcje mogą nie być dostępne na twoim komputerze, lub twój komputer może posiadać funkcje które nie są opisane w niniejszym Podręcznik użytkownika.
- Ilustracje użyte w niniejszej instrukcji dotyczą komputera Lenovo Z50-70, chyba że określono inaczej.
- Ilustracje przedstawione w niniejszej instrukcji mogą różnić się od rzeczywistego produktu. Należy zapoznać się z rzeczywistym produktem.

Uwaga ogólna

- Szczegółowe informacje zawarto w sekcji **Guides & Manuals** pod adresem <http://support.lenovo.com>.

Lenovo

G40/G50/Z40/Z50

Podręcznik użytkownika

Instrukcje i informacje techniczne podane w niniejszej instrukcji dotyczą wymienionych poniżej notebooków Lenovo, chyba że określono inaczej.

Nazwa modelu	MT
Lenovo G40-30	20417, 80FY
Lenovo G40-45	20374, 80E1
Lenovo G40-70	20369, 80DX
Lenovo G40-70m	20422, 80G3
Lenovo G40-80	80KY, 80E4
Lenovo G50-30	20418, 80G0
Lenovo G50-45	20375, 80E3
Lenovo G50-70	20351, 80DY
Lenovo G50-70m	20423, 80G4
Lenovo G50-80	80L0, 80E5
Lenovo G50-80 Touch	80KR, 80L4
Lenovo Z40-70	20366, 80E6
Lenovo Z40-75	20360, 80DW
Lenovo Z50-70	20354, 80E7
Lenovo Z50-75	20356, 80EC

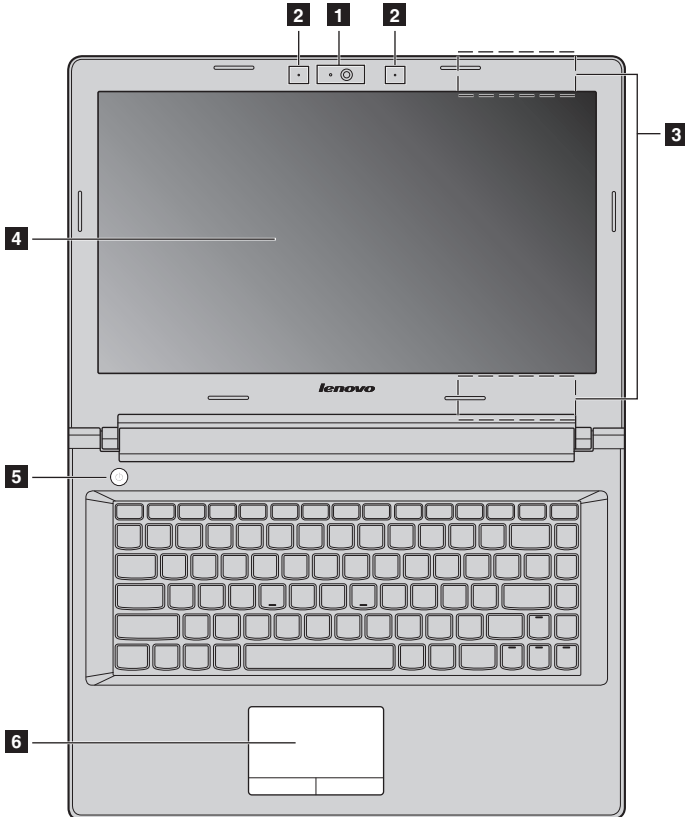
Spis treści

Rozdział 1. Poznaj swój komputer	1
Widok z góry	1
Widok z lewej strony	9
Widok z prawej strony	12
Widok z przodu	14
Widok z dołu	15
Rozdział 2. Rozpoczęcie pracy z systemem Windows 8.1	16
Konfigurowanie systemu operacyjnego przy pierwszym użyciu	16
Interfejsy systemu operacyjnego	16
Przyciski	17
Przełączanie komputera w stan uśpienia lub wyłączenie go	19
Obsługa ekranu dotykowego (G50-80 Touch)	21
Podłączanie do sieci bezprzewodowej	25
Pomoc i obsługa techniczna	26
Rozdział 3. System Lenovo OneKey Recovery	27
Rozdział 4. Rozwiązywanie problemów	29
Często zadawane pytania	29
Rozwiązywanie problemów	31
Dodatek A. Instrukcje dotyczące modułów wymiennych CRU	35
Wymiana akumulatora	35
Wymiana dysku twardego	36
Wymiana pamięci	42
Wymiana karty bezprzewodowej sieci LAN	45
Wymiana wentylatora (Lenovo G50-30/G50-45/G50-70/G50-70m/G50-80/ G50-80 Touch/Z50-70/Z50-75)	48
Wymiana klawiatury	50
Wyjmowanie napędu optycznego	55
Znaki towarowe	57

Rozdział 1. Poznaj swój komputer

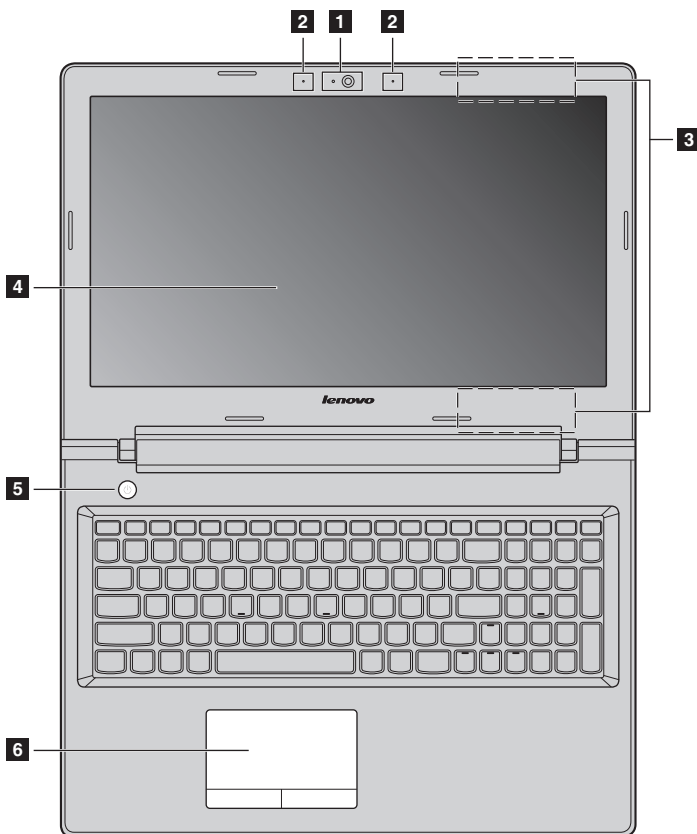
■ ■ Widok z góry

■ Lenovo G40-30/G40-45/G40-70/G40-70m/G40-80/Z40-70/Z40-75



Rozdział 1. Poznaj swój komputer

■ Lenovo G50-30/G50-45/G50-70/G50-70m/G50-80/G50-80 Touch/ Z50-70/Z50-75




Uwaga: Obszary zaznaczone liniami przerywanymi oznaczają, że części nie są widoczne z zewnątrz.

⦿ Uwaga:

- *Nie* należy otwierać panelu wyświetlacza powyżej kąta 130 stopni. Przed zamknięciem wyświetlacza sprawdź, czy na klawiaturze *nie* został długopis lub inny przedmiot. W przeciwnym wypadku panel wyświetlacza może ulec uszkodzeniu.

Rozdział 1. Poznaj swój komputer

- 1 Zintegrowana kamera** Kamera może być używana do komunikacji wideo lub robienia zdjęć.
 - 2 Wbudowany mikrofon** Przechwytuje dźwięk, który może być wykorzystywany do wideo konferencji, narracji głosowej lub nagrywania dźwięku.
- Uwaga:** Niektóre modele mogą posiadać tylko jeden mikrofon, prosimy zapoznać się z rzeczywistym produktem.
- 3 Anteny bezprzewodowej sieci LAN** Umożliwiają wysyłanie i odbieranie transmisji bezprzewodowych po podłączeniu adaptera LAN.
 - 4 Wyświetlacz** Zapewnia doskonały obraz.
 - 5 Przycisk zasilania** Należy nacisnąć ten przycisk, aby włączyć komputer.
 - 6 Touchpad** Touchpad działa jak zwykła mysz.
Touchpad: Aby przesunąć wskaźnik na ekranie, należy przesunąć opuszek palca nad płytką touchpada w kierunku, w którym ma się on przesunąć.
Przyciski touchpada: Funkcje lewej/prawej strony odpowiadają funkcjom lewego/prawego przycisku zwykłej myszy.

Uwaga: Można włączyć/wyłączyć touchpad naciskając .

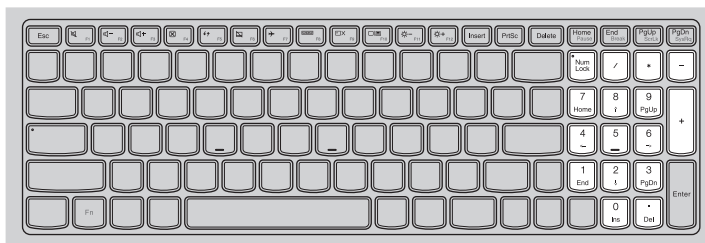
Rozdział 1. Poznaj swój komputer

■ Korzystanie z klawiatury

Klawiatura numeryczna

(Lenovo G50-30/G50-45/G50-70/G50-70m/G50-80/G50-80 Touch/
Z50-70/Z50-75)

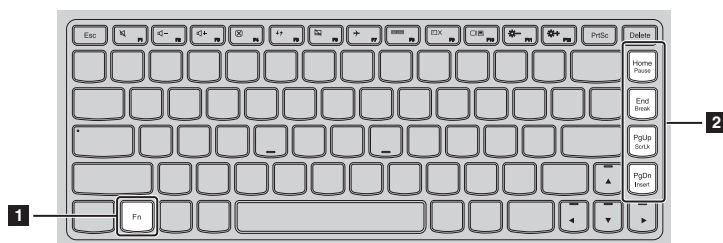
Klawiatura posiada oddzielną klawiaturę numeryczną. Aby włączyć lub wyłączyć klawisze numeryczne, naciśnij klawisz **Num Lock**.



Kombinacje przycisków funkcyjnych

Korzystając z przycisków funkcyjnych można natychmiastowo przełączać funkcje. Aby to zrobić, naciśnij i przytrzymaj klawisz **Fn** **1**; następnie naciśnij jeden z klawiszy funkcyjnych **2**.

Lenovo G40-30/G40-45/G40-70/G40-70m/G40-80/Z40-70/Z40-75



Poniżej opisane zostało działanie każdego z przycisków funkcyjnych.

Fn + Home: Włącza funkcję pauzy.

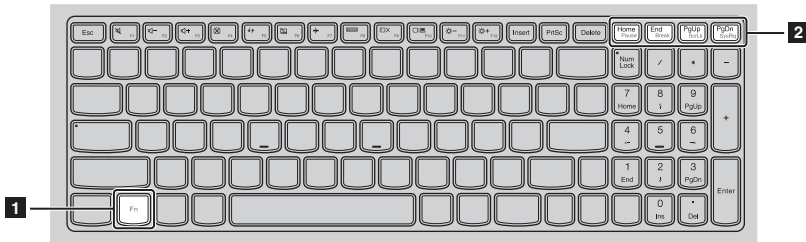
Fn + End: Włącza funkcję break.

Fn + PgUp: Włącza/wyłącza blokadę przewijania.

Fn + PgDn: Włącza funkcję insert.

Rozdział 1. Poznaj swój komputer

Lenovo G50-30/G50-45/G50-70/G50-70m/G50-80/G50-80 Touch/ Z50-70/Z50-75



Poniżej opisane zostało działanie każdego z przycisków funkcyjnych.

Fn + Home: Włącza funkcję pauzy.

Fn + End: Włącza funkcję break.

Fn + PgUp: Włącza/wyłącza blokadę przewijania.

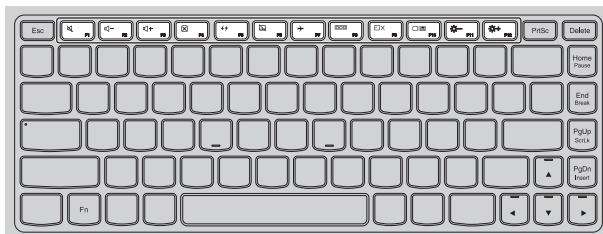
Fn + PgDn: Włącza żądanie systemowe.

Rozdział 1. Poznaj swój komputer

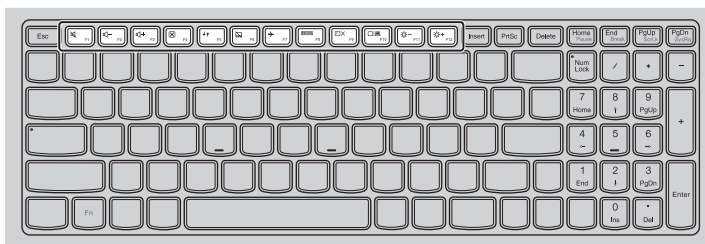
Klawisze skrótów





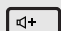
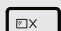
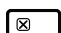

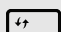



Można uzyskać szybki dostęp do wybranych funkcji systemu naciskając odpowiednie klawisze skrótów.

Lenovo G40-30/G40-45/G40-70/G40-70m/G40-80/Z40-70/Z40-75



Lenovo G50-30/G50-45/G50-70/G50-70m/G50-80/G50-80 Touch/ Z50-70/Z50-75

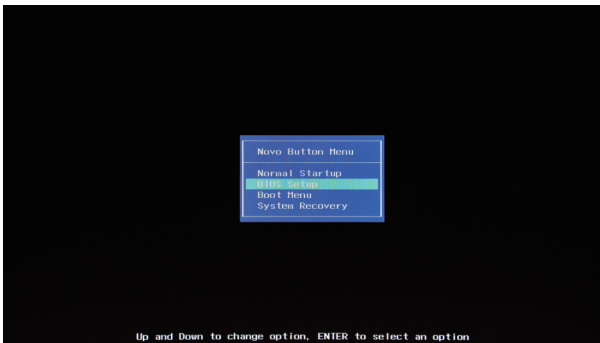


 F1 : Wycisza/przywraca dźwięk.	 F7 : Włącza/wyłącza tryb samolotowy.
 F2 : Zmniejsza poziom głośności.	 F8 : Wyświetla wszystkie aktywne aplikacje.
 F3 : Zwiększa poziom głośności.	 F9 : Włączenie/wyłączenie podświetlania ekranu LCD.
 F4 : Zamyka aktywne okno.	 F10 : Przełącza wyświetlanie obrazu pomiędzy komputerem a urządzeniem zewnętrznym.
 F5 : Odświeża pulpit lub aktywne okno.	 F11 : Zmniejsza jasność wyświetlacza.
 F6 : Włącza/wyłącza touchpad.	 F12 : Zwiększa jasność wyświetlacza.

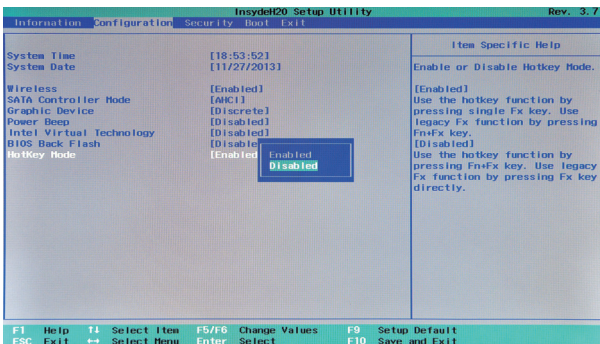
Ustawianie trybu klawiszy skrótów

Domyślnie dostęp do funkcji klawiszy skrótów można uzyskać naciskając odpowiedni klawisz skrótów. Jednakże można wyłączyć tryb klawiszy skrótów w narzędziu BIOS Setup Utility (Narzędzie konfiguracji systemu BIOS). Aby wyłączyć tryb klawiszy skrótów:

- 1 Wyłącz komputer.
- 2 Naciśnij przycisk Novo, a następnie wybierz opcję **BIOS Setup (Konfiguracja BIOS)**.

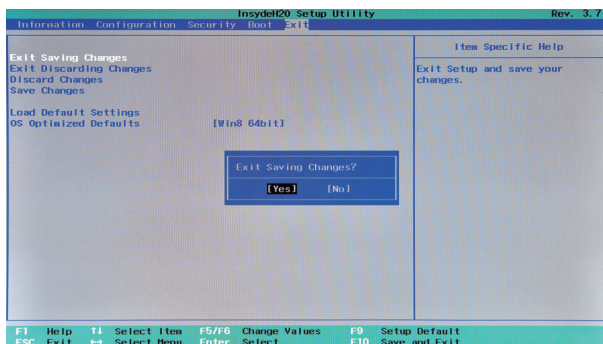


- 3 W narzędziu BIOS Setup Utility (Narzędzie konfiguracji systemu BIOS) otwórz menu **Configuration (Konfiguracja)** i zmień ustawienie opcji **Hotkey Mode (Tryb klawiszy skrótów)** z **Enabled (Włączone)** na **Disabled (Wylączone)**.



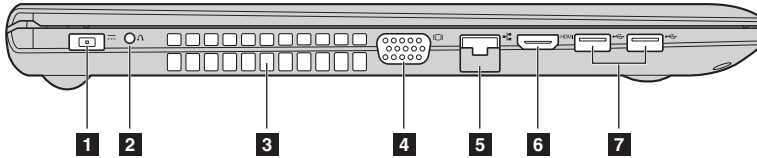
Rozdział 1. Poznaj swój komputer

- 4 Otwórz menu **Exit (Wydź)** i wybierz opcję **Exit Saving Changes (Wydź zapisując ustawienia)**.



Uwaga: Gdy tryb klawiszy skrótów jest wyłączony, naciśnij klawisz **Fn** oraz odpowiedni klawisz skrót, aby uzyskać dostęp do odpowiedniej funkcji klawisza skrót.

■ ■ Widok z lewej strony



1 Gniazdo zasilacza sieciowego

Tutaj należy podłączyć zasilacz sieciowy.

2 Przycisk Novo

Kiedy komputer jest wyłączony lub znajduje się w trybie uśpienia, naciśnij ten przycisk, aby uruchomić System Lenovo OneKey Recovery lub narzędzie konfiguracji BIOS, lub wejść do menu rozruchowego.

Uwaga: Szczegółowe informacje - zobacz „System Lenovo OneKey Recovery” na stronie 27.

3 Otwory wentylacyjne

Rozpraszają ciepło wewnętrzne.

Uwaga: Nie należy zakrywać otworów wentylacyjnych gdyż może to doprowadzić do przegrzania komputera.

4 Gniazdo VGA

Pozwala na podłączeni zewnętrznych ekranów.

5 Gniazdo RJ-45

Pozwala na podłączenie komputera do sieci Ethernet.

6 Gniazdo HDMI

Pozwala na podłączenie urządzeń z wejściem HDMI, takich jak telewizor lub wyświetlacz zewnętrzny.

7 Gniazdo USB

Pozwala na podłączenie urządzeń USB.

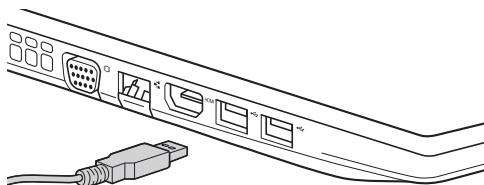
Uwagi:

- Niebieskie gniazdo to gniazdo USB 3.0.
- Szczegółowe informacje - zobacz „Podłączanie urządzeń USB” na stronie 10.

Rozdział 1. Poznaj swój komputer

■ Podłączanie urządzeń USB

Komputer posiada dwa gniazda USB kompatybilne z urządzeniami USB.



Podczas podłączania urządzenia USB do konkretnego portu USB w swoim komputerze po raz pierwszy system Windows automatycznie instaluje sterownik dla tego urządzenia. Po zainstalowaniu sterownika można odłączyć i ponownie podłączyć urządzenie bez wykonywania dodatkowych czynności.

Uwaga: W większości przypadków system Windows wykrywa nowe urządzenie po podłączeniu go, a następnie automatycznie instaluje sterownik. Jednakże niektóre urządzenia mogą wymagać instalacji sterownika przed ich podłączeniem. Należy sprawdzić dokumentację dostarczoną przez producenta urządzenia przed jego podłączeniem.

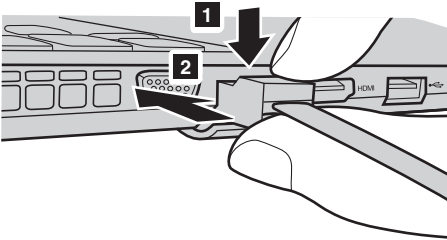
Przed odłączeniem urządzenia pamięci masowej USB należy upewnić się, że komputer zakończył przesyłanie danych do tego urządzenia. Kliknij ikonę **Bezpieczne usuwanie sprzętu i wysuwanie nośników** w obszarze powiadomień systemu Windows, aby usunąć urządzenie przed jego odłączeniem.

Uwaga: Jeśli twoje urządzenie USB wykorzystuje kabel zasilający, należy przed podłączeniem urządzenia do komputera podłączyć je do źródła zasilania. W przeciwnym wypadku urządzenie może nie zostać rozpoznane.

■ Podłączanie przewodów sieciowych

Aby podłączyć przewód sieciowy, wykonaj następujące czynności:

- 1 Trzymaj jedno złącze przewodu sieciowego, aby delikatnie nacisnąć pokrywę RJ-45 **1**.
- 2 Włóż złącze do gniazda RJ-45 **2**.

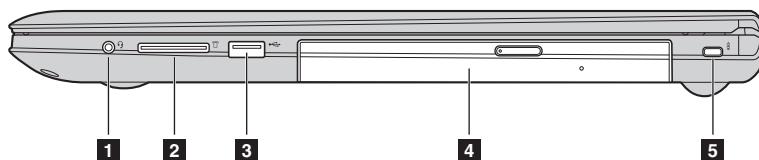


Konfiguracja oprogramowania

Skontaktuj się z dostawcą usług internetowych (ISP) w celu uzyskania szczegółowych informacji na temat konfigurowania komputera.

Rozdział 1. Poznaj swój komputer

■ ■ Widok z prawej strony



1 Gniazdo audio typu combo

Pozwala na podłączenie zestawu słuchawkowego.

Uwagi:

- Gniazdo audio typu combo nie obsługuje domyślnie tradycyjnych mikrofonów.
- Ze względu na różnice w standardach przemysłowych funkcja nagrywania może nie być obsługiwana, jeśli zostaną podłączone słuchawki lub zestaw słuchawkowy innych producentów.

2 Gniazdo karty pamięci

Umożliwia włożenie karty pamięci (nie są dostarczone z komputerem).

Uwaga: Szczegółowe informacje - zobacz „Korzystanie z kart pamięci (nie są dostarczone z komputerem)” na stronie 13.

3 Gniazdo USB

Pozwala na podłączenie urządzeń USB.

Uwagi:

- Niebieskie gniazdo to gniazdo USB 3.0.
- Szczegółowe informacje - zobacz „Podłączanie urządzeń USB” na stronie 10.

4 Napęd optyczny

Odczytuje/Nagrywa dyski optyczne.

5 Miejsce na blokadę Kensington

Pozwala na podpięcie blokady (nie są dostarczone z komputerem), która pomaga chronić komputer przed kradzieżą i niepożądanym dostępem. Możesz wyposażyć komputer w blokadę, której usunięcie jest niemożliwe bez twojej zgody. Więcej informacji na temat instalowania blokady znajduje się w instrukcji zakupionej blokady.

Uwagi:

- Przed zakupem, należy upewnić się, że blokada jest kompatybilna z tym rodzajem otworu na klucz.
- Użytkownik jest odpowiedzialny za ocenę, wybór i implementację blokad i funkcji bezpieczeństwa. Lenovo nie oferuje żadnego komentarza, oceny ani gwarancji dotyczących tej funkcji, jakości lub działania blokad i urządzeń bezpieczeństwa.

■ Korzystanie z kart pamięci (nie są dostarczone z komputerem)

Komputer obsługuje następujące typy kart pamięci:

- Karty Secure Digital (SD)
- MultiMediaCard (MMC)

Uwagi:

- Należy wkładać *wyłącznie* jedną kartę na raz.
- Czytnik kart nie obsługuje urządzeń SDIO (tj. Bluetooth SDIO, itp.).

Wkładanie karty pamięci

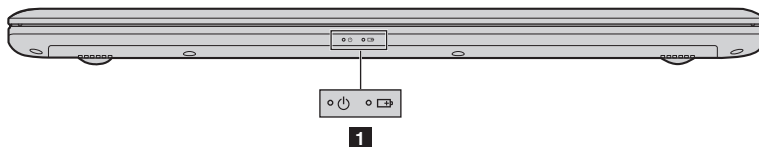
Należy wsunąć kartę pamięci do usłyszenia kliknięcia.

Wymowanie karty pamięci

- 1 Należy wcisnąć kartę pamięci do usłyszenia kliknięcia.
- 2 Następnie należy delikatnie wyciągnąć kartę z gniazda kart pamięci.

Uwaga: Przed wyjęciem karty pamięci należy wyłączyć ją, korzystając z funkcji bezpiecznego usuwania sprzętu i wysuwania nośników systemu Windows, aby zapobiec uszkodzeniu danych.

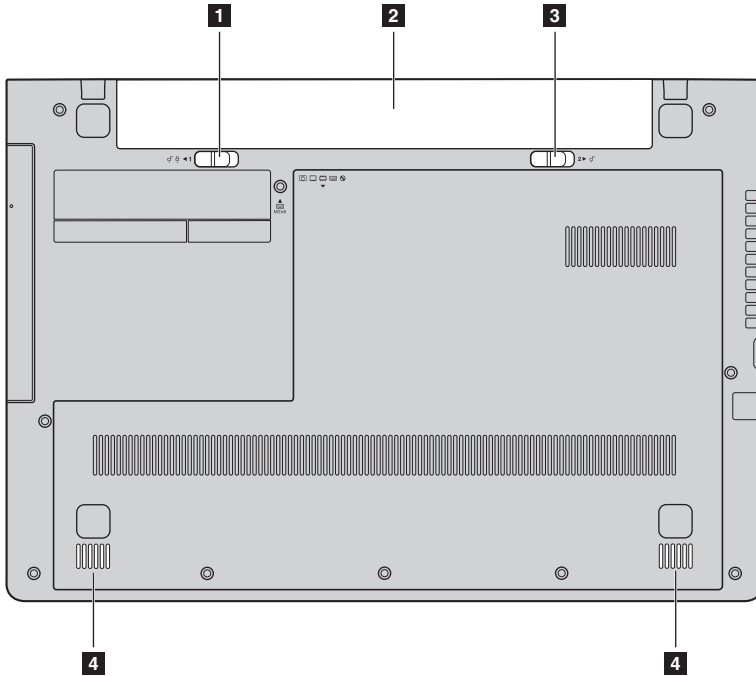
■ ■ Widok z przodu



1 Wskaźniki stanu systemu

Symbol	Wskaźnik	Stan wskaźnika	Stan ładowania	Znaczenie
⏻	Zasilanie	Włączony (ciągłe światło białe)	---	Komputer jest włączony.
		Miga	---	Komputer jest w trybie uśpienia.
		Wyłączony	---	Komputer jest wyłączony.
🔋	Akumulator	Włączony (ciągłe światło białe)	Ładowanie	Poziom naładowania akumulatora wynosi co najmniej 80%.
			Rozładowanie	Poziom naładowania akumulatora wynosi co najmniej 20%.
		Włączony (ciągłe światło bursztynowe)	Rozładowanie	Poziom naładowania akumulatora wynosi więcej niż 5% i mniej niż 20%.
		Miga powoli (światło białe)	Ładowanie	Poziom naładowania akumulatora wynosi więcej niż 20% i mniej niż 80%. Kiedy poziom naładowania akumulatora osiągnie 80%, światło przestanie migać. Pomimo tego proces ładowania będzie kontynuowany do osiągnięcia pełnego naładowania.
				Poziom naładowania akumulatora wynosi mniej niż 20%. Kiedy poziom naładowania akumulatora osiągnie 20%, migające światło zmieni barwę na białą.
		Miga szybko (światło bursztynowe)	Ładowanie/ Rozładowanie	Poziom naładowania akumulatora wynosi mniej niż 5%.

■ ■ Widok z dołu



- 1 Blokada akumulatora-ręczna** Ręczna blokada akumulatora zabezpiecza przed jego przesuwaniem się.
- 2 Akumulator**
- 3 Blokada akumulatora-sprężynowa** Sprężynowa blokada akumulatora zabezpiecza przed jego przesuwaniem się.
- 4 Głośniki** Głośniki stereo zapewniają głęboki i donośny dźwięk.

Uwaga: Znaczenie efektów dźwiękowych i lokalizacja głośników dla twojego modelu są opisane w informacjach dotyczących produktu.

Rozdział 2. Rozpoczęcie pracy z systemem Windows 8.1

●● Konfigurowanie systemu operacyjnego przy pierwszym użyciu


Przy pierwszym użyciu komputera może być konieczne skonfigurowanie systemu operacyjnego. Proces konfiguracji może obejmować poniższe procedury:

- Akceptacja warunków Umowy Licencyjnej Użytkownika Oprogramowania (EULA)
- Konfiguracja połączenia internetowego
- Rejestracja systemu operacyjnego
- Utworzenie konta użytkownika



●● Interfejsy systemu operacyjnego

System Windows 8.1 dostarczany jest z dwoma głównymi interfejsami użytkownika: ekranem Start i pulpitem systemu Windows.

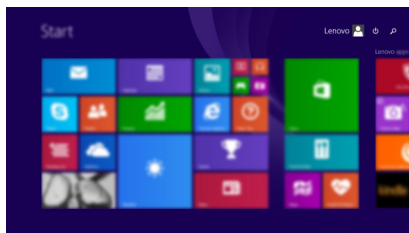
Aby przełączyć się z ekranu Start do pulpitu systemu Windows, wykonaj jedną z poniższych czynności:

- Wybierz kafelek pulpit systemu Windows na ekranie Start.
- Naciśnij klawisze Windows  + D.

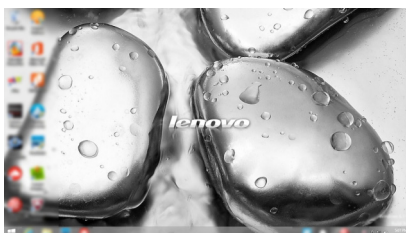
Aby przełączyć się z pulpitu do ekranu Start, wykonaj jedną z następujących czynności:

- Na pasku przycisków wybierz pozycję **Start** .
- Naciśnij klawisze Windows .
- Przenieś kursor do lewego dolnego narożnika, a następnie wybierz przycisk **Start**.

Ekran Start



Pulpit




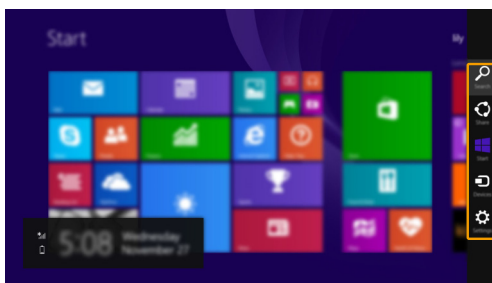
Przyciski

Przyciski pozwalają sterować funkcjami systemu Windows® 8.1. Dostępne przyciski: wyszukiwania, udostępniania, Start, urządzeń i ustawień. Na **panelu** widoczne jest menu zawierające przyciski.

Pięć przycisków zapewnia nowy, szybszy sposób na wykonanie wielu podstawowych zadań i są one dostępne zawsze, niezależnie od tego, która aplikacja jest aktualnie używana.

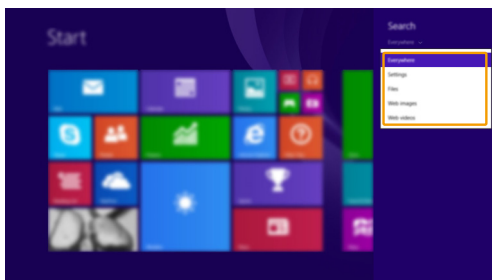
Aby wyświetlić przyciski, wykonaj jedną z poniższych czynności:

- Przesuń kursor do prawego górnego lub prawego dolnego rogu, aż wyświetlony zostanie pasek przycisków.
- Użyj jednego palca do wykonania gestu pociągnięcia od prawej krawędzi ekranu, aż wyświetlony zostanie pasek paneli. (G50-80 Touch)
- Naciśnij klawisze Windows  + C.



panel wyszukiwania

Panel **wyszukiwania** to wydajna, nowa funkcja pozwalająca na wyszukiwanie ustawień, plików, obrazów i filmów wideo w Internecie itd.



Rozdział 2. Rozpoczęcie pracy z systemem Windows 8.1

panel udostępniania

Panel **udostępniania** pozwala na wysyłanie łączy, zdjęć i innych obiektów do przyjaciół i sieci społecznościowych bez opuszczania używanej aplikacji.

panel Start

Panel **Start** to szybki sposób na przejście do ekranu Start.

panel urządzeń

Za pomocą panelu **urządzeń** można wysyłać pliki do urządzeń zewnętrznych takich jak odtwarzacze, drukarki i rzutniki lub nawiązywać połączenia z urządzeniami.

panel ustawień

Panel **ustawień** pozwala na wykonanie podstawowych zadań, takich jak ustawienie głośności lub wyłączenie komputera. Ponadto, będąc na ekranie Pulpit za pomocą panelu **ustawień** można przejść do Panelu sterowania.



■ ■ Przelączanie komputera w stan uśpienia lub wyłączenie go


Po zakończeniu pracy z komputerem można przelączyć go w stan uśpienia lub wyłączyć go.

■ Przelączanie komputera w stan uśpienia

Jeśli komputer nie będzie używany przez krótki okres czasu, należy przelączyć go w stan uśpienia.

Gdy komputer znajduje się w trybie uśpienia, można szybko przywrócić go do normalnej pracy, pomijając proces rozruchu.

Aby przelączyć komputer w stan uśpienia, wykonaj jedną z poniższych czynności:

- Zamknij pokrywę wyświetlacza.
- Nacisnąć Przycisk zasilania.
- Otwórz panel przycisków, a następnie wybierz kolejno **ustawień**  →

Zasilanie  → **Uśpij**.

Uwaga: Przed przeniesieniem komputera poczekaj, aż wskaźnik zasilania zacznie migać (informując, że komputer jest w trybie uśpienia). Przenoszenie komputera podczas pracy dysku twardego może doprowadzić do jego uszkodzenia, powodując utratę danych.

Aby przywrócić komputer do pracy, wykonaj jedną z poniższych czynności:

- Naciśnij dowolny klawisz klawiatury.




Uwaga: Jeśli nie można wznowić działania komputera z trybu uśpienia po naciśnięciu klawisza na klawiaturze, oznacza to przejście do rozszerzonego trybu oszczędzania energii.

- Nacisnąć Przycisk zasilania.

Rozdział 2. Rozpoczęcie pracy z systemem Windows 8.1

■ Wyłączanie komputera

Jeśli komputer nie będzie używany przez długi okres czasu, należy go wyłączyć. Aby wyłączyć komputer, należy wykonać jedną z poniższych czynności:

- Otwórz panel przycisków, a następnie wybierz kolejno **ustawień**  → **Zasilanie**  → **Zamknij**.
- Naciśnij i przytrzymaj lub kliknij prawym przyciskiem myszy na przycisku **Start** w lewym-dolnym rogu i wybierz **Zamknij lub wyloguj się** → **Zamknij**.
- Wybierz  → **Zamknij** w prawym-górnym rogu ekranu Start.

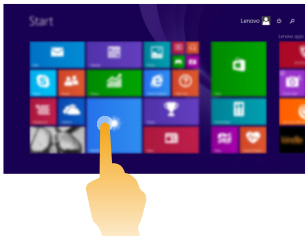
Uwaga: Obsługa zależy od konfiguracji systemu BIOS. Należy zapoznać się z rzeczywistym produktem.

■ ■ Obsługa ekranu dotykowego (G50-80 Touch)

Panel wyświetlacza umożliwia wprowadzanie danych tak jak w tablecie, z użyciem ekranu wielodotykowego, lub jak w tradycyjnym notebooku, za pomocą klawiatury i touchpada.

■ Gesty wielodotykowe

Można dotykać ekranu używając jednego lub więcej palców, aby wykonywać różne zadania.

Najczęściej używane gesty	Wykonywane zadania
<p>Stuknięcie Stuknij element jednokrotnie.</p> 	<p>Wykonuje czynność, taką jak uruchomienie aplikacji, otwarcie łącza lub wykonanie komendy. Funkcja podobna do kliknięcia lewym przyciskiem myszy.</p>
<p>Naciśnięcie i przytrzymanie Naciśnij palcem i przytrzymaj przez chwilę.</p> 	<p>Umożliwia wyświetlenie szczegółowych informacji przed wybraniem czynności. Może także otworzyć menu zawierające więcej opcji. Funkcja podobna do kliknięcia prawym przyciskiem myszy.</p>

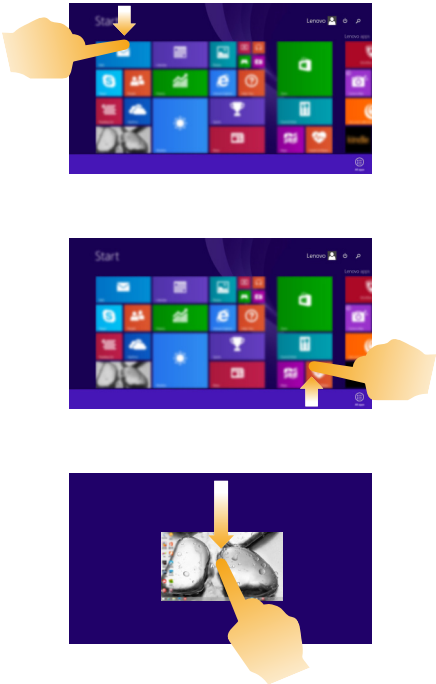
Rozdział 2. Rozpoczęcie pracy z systemem Windows 8.1

(ciąg dalszy)

Najczęściej używane gesty	Wykonywane zadania
<p>Zoom Zsuniecie dwóch palców do siebie, lub rozsuniecie ich od siebie podczas dotykania ekranu.</p> 	<p>Funkcja przybliżenia lub oddalenia w aplikacjach pracujących z obrazami, takimi jak zdjęcia czy mapy. Może także służyć do przeskoczenia do początku lub końca listy.</p>
<p>Obrót Umieszczenie dwóch lub więcej palców na elemencie i obrócenie dłoni.</p> 	<p>Obraca obiekt (Uwaga: Nie wszystkie elementy mogą być obrócone, jest to zależne od aplikacji.)</p>
<p>Przesunięcie Przesunięcie palców po ekranie.</p> 	<p>Pochyla lub przewija listy i strony. Może także przesunąć obiekt, lub umożliwić rysowanie lub pisanie, w zależności od aplikacji. Funkcja podobna jak naciśnięcie i przytrzymanie podczas przesuwania elementu myszą.</p>

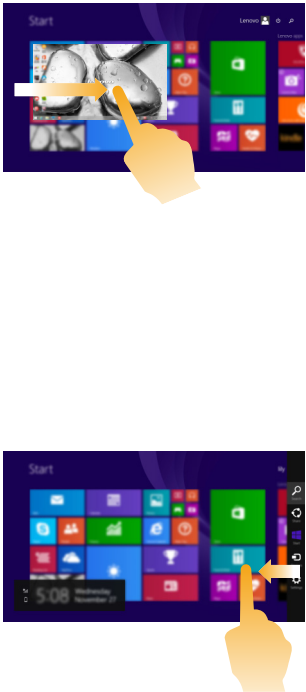
Rozdział 2. Rozpoczęcie pracy z systemem Windows 8.1

(ciąg dalszy)

Najczęściej używane gesty	Wykonywane zadania
<p data-bbox="140 320 282 347">Pociągnięcie</p> <p data-bbox="140 352 555 405">Przesunięcie w kierunku środka ekranu rozpoczynając od dowolnej krawędzi ekranu.</p> 	<p data-bbox="610 424 997 539">Pociągnięcie z górnej lub dolnej krawędzi ekranu wyświetla pasek zadań na dole ekranu, zawierający komendy aplikacji, w tym zapisz, edytuj i usuń.</p> <p data-bbox="610 568 992 624">Jeśli obecnie posiadasz otwartą aplikację, można także:</p> <ul data-bbox="610 628 1020 935" style="list-style-type: none"><li data-bbox="610 628 1020 804">• Pociągnąć od górnej krawędzi do połowy ekranu bez podnoszenia palca, aby zadokować aplikację po lewej lub prawej stronie ekranu. Umożliwia jednocześnie otwarcie dwóch aplikacji w formacie dzielonego ekranu.<li data-bbox="610 820 1020 935">• Pociągnąć od górnej krawędzi wprost do dolnej krawędzi ekranu bez podnoszenia palca, aby zamknąć obecnie otwartą aplikację.

Rozdział 2. Rozpoczęcie pracy z systemem Windows 8.1




(ciąg dalszy)

Najczęściej używane gesty	Wykonywane zadania
	<p>Pociągnięcie od lewej krawędzi pozwala:</p> <ul style="list-style-type: none">• Wywołać i otworzyć aplikację uruchomioną obecnie w tle. <p>Jeśli jest otwarta więcej niż jedna aplikacja, można:</p> <ul style="list-style-type: none">• Pociągnąć od lewej aby wywołać aplikację i bez podnoszenia palca szybko przesunąć tę aplikację z powrotem do lewej krawędzi ekranu. Spowoduje to wyświetlenie listy aplikacji uruchomionych obecnie w tle. <p>Pociągnięcie od prawej krawędzi ekranu wyświetla panele.</p>

●● Podłączanie do sieci bezprzewodowej

Uruchamianie połączenia bezprzewodowego

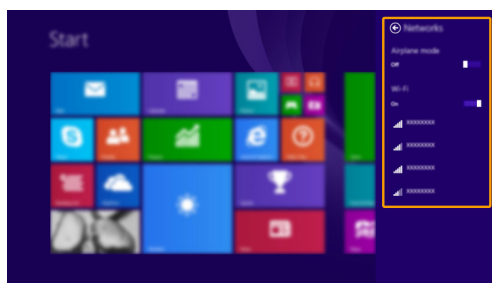
Aby uruchomić funkcje bezprzewodowe, wykonaj jedną z następujących czynności:

- Naciśnij , aby wyłączyć tryb samolotowy.
- Otwórz przyciski i wybierz **ustawień**  → , aby otworzyć stronę konfiguracji sieci. Następnie przełącz przełącznik trybu samolotowego do pozycji **wyłączonej**.

Podłączanie do sieci bezprzewodowej

Po włączeniu funkcji bezprzewodowych komputer automatycznie zeskanuje dostępne sieci bezprzewodowe i wyświetli je na liście sieci bezprzewodowych. Aby podłączyć się do sieci bezprzewodowej, kliknij nazwę sieci na liście, a następnie kliknij przycisk **Połącz**.

Uwaga: Niektóre sieci do nawiązania połączenia wymagają klucza zabezpieczeń sieciowych lub hasła. Aby połączyć się z jedną z takich sieci należy poprosić administratora sieci lub dostawcę usług internetowych (ang. Internet service provider, ISP) o klucz zabezpieczeń lub hasło.



■ ■ Pomoc i obsługa techniczna

W przypadku wystąpienia problemu z systemem operacyjnym patrz plik Pomoc i obsługa techniczna systemu Windows. Aby otworzyć plik Pomoc i obsługa techniczna systemu Windows, wykonaj jedną z poniższych czynności:

- Wybierz przycisk **ustawień**, a następnie wybierz **Pomoc**.
- Naciśnij przyciski **F1** lub **Fn + F1** (zależnie od układu klawiatury).

Plik Pomoc i obsługa techniczna systemu Windows można przeczytać na komputerze. Można również uzyskać dostęp do pomocy i obsługi technicznej w trybie online, klikając jedno z dwóch łączy w sekcji **Odkryj więcej**.

Uwaga: System Windows 8.1 zawiera również aplikację **Help + Tips (Pomoc + porady)**. Jest ona dostępna na ekranie Start i zawiera informacje na temat nowych funkcji wydania Windows 8.1.

Rozdział 3. System Lenovo OneKey Recovery

System Lenovo OneKey Recovery to oprogramowanie stworzone do wykonywania kopii zapasowej i przywracania komputera. Można go użyć w przypadku awarii systemu do przywrócenia partycji systemowej do stanu pierwotnego. Można również utworzyć kopie zapasowe użytkownika w celu łatwego przywrócenia, gdy będzie to konieczne.

Uwagi:

- Jeśli na komputerze został wstępnie zainstalowany system operacyjny GNU/Linux, OneKey Recovery System nie jest dostępny.
- Aby użycie funkcji systemu OneKey Recovery było możliwe, dysk twardy zawiera domyślnie ukrytą partycję, służącą do przechowywania pliku obrazu systemu i plików systemu OneKey Recovery. Partycja ta jest ukryta ze względów bezpieczeństwa, co tłumaczy dlaczego wskazywana ilości wolnego miejsca na dysku jest mniejsza niż podana.

■ Tworzenie kopii zapasowej partycji systemowej

Kopię zapasową partycji systemowej można zapisać w pliku obrazu. Aby utworzyć kopię zapasową partycji systemowej:

- ❶ Naciśnij przycisk Novo, aby uruchomić system Lenovo OneKey Recovery.
- ❷ Kliknij **Kopia zapasowa systemu**.
- ❸ Wybierz lokalizację kopii zapasowej i kliknij **Dalej**, aby rozpocząć tworzenie kopii.

Uwagi:

- Można wybrać lokalizację kopii zapasowej na lokalnym dysku twardym lub na zewnętrznym urządzeniu pamięci masowej.
- Odłącz dyski zewnętrzne przed uruchomieniem systemu Lenovo OneKey Recovery. W przeciwnym wypadku, dane z dysku zewnętrznego mogą zostać utracone.
- Proces tworzenia kopii zapasowej może trochę potrwać.
- Proces tworzenia kopii zapasowej jest dostępny tylko wtedy, gdy można normalnie uruchomić system Windows.

■ Przywracanie

Można wybrać przywrócenie partycji systemowej do pierwotnego stanu lub do wcześniej utworzonego punktu kopii zapasowej. Aby przywrócić partycję systemową:

- ❶ Naciśnij przycisk Novo, aby uruchomić system Lenovo OneKey Recovery.
- ❷ Kliknij **Odzyskiwanie systemu**. Komputer zostanie uruchomiony ponownie w środowisku odzyskiwania.
- ❸ Postępuj zgodnie z instrukcjami wyświetlanymi na ekranie, aby przywrócić partycję systemową do pierwotnego stanu lub do wcześniej utworzonego punktu kopii zapasowej.

Uwagi:

- Proces przywracania jest nieodwracalny. Przed rozpoczęciem procesu przywracania należy upewnić się, że wykonano kopię zapasową wszystkich danych, które mają być zapisane na partycji systemowej.
- Proces przywracania może trochę potrwać. Należy więc upewnić się, że w trakcie procesu przywracania do komputera podłączony jest zasilacz sieciowy.
- Powyższe instrukcje należy wykonać jeśli można normalnie uruchomić system Windows.

Rozdział 3. System Lenovo OneKey Recovery

Jeśli nie można uruchomić systemu Windows, należy wykonać poniższe kroki w celu uruchomienia systemu Lenovo OneKey Recovery:

- ❶ Wyłącz komputer.
- ❷ Naciśnij przycisk Novo. Z menu przycisku Novo wybierz system Lenovo OneKey Recovery i naciśnij Enter.

Rozdział 4. Rozwiązywanie problemów

■ ■ Często zadawane pytania

Ten rozdział zawiera najczęściej zadawane pytania, pogrupowane według kategorii.

■ Znajdowanie informacji

Jakich środków bezpieczeństwa należy przestrzegać podczas korzystania z komputera?

Podręcznik z informacjami ogólnymi i dotyczącymi bezpieczeństwa Lenovo dostarczony z komputerem opisuje wszystkie środki bezpieczeństwa, których należy przestrzegać podczas korzystania z komputera. Należy przeczytać go i stosować wszystkie wymienione w nim zasady bezpieczeństwa podczas korzystania z komputera.

Gdzie można znaleźć specyfikacje sprzętową mojego komputera?

Szczegółowe dane techniczne komputera znajdują się na drukowanych broszurach dostarczonych z komputerem.

Gdzie można znaleźć informacje na temat gwarancji?

Aby uzyskać informacje na temat gwarancji obowiązującej komputer, wraz z okresem gwarancji i typem obsługi gwarancyjnej, należy zapoznać się z *Podręcznik na temat bezpieczeństwa, gwarancji i konfiguracji (SWSG)* dostarczonym z komputerem.

■ Sterowniki i oprogramowanie zainstalowane fabrycznie

Gdzie znajdują się dyski instalacyjne dla wstępnie zainstalowanego oprogramowania Lenovo (oprogramowanie dla komputerów osobistych)?

Do komputera nie zostały dołączone dyski instalacyjne dla wstępnie zainstalowanego oprogramowania Lenovo. W razie potrzeby ponownej instalacji dowolnego zainstalowanego fabrycznie oprogramowania należy skorzystać z programu instalacyjnego znajdującego się na partycji D twojego dysku twardego. Jeśli nie będzie można znaleźć tam programu instalacyjnego, można także pobrać go ze strony wsparcia technicznego klienta Lenovo.

Gdzie można znaleźć sterowniki dla różnych urządzeń komputera?

Jeśli na twoim komputerze zainstalowano fabrycznie system operacyjny Windows, Lenovo udostępnia potrzebne sterowniki dla wszystkich urządzeń na partycji D twojego dysku twardego. Można także pobrać najnowsze sterowniki ze strony wsparcia technicznego klienta Lenovo.

■ System Lenovo OneKey Recovery

Gdzie znajdują się dyski do przywracania systemu?

Do komputera nie zostały dostarczone dyski przywracania systemu. Systemu Lenovo OneKey Recovery należy użyć w przypadku konieczności przywrócenia systemu do stanu fabrycznego.

Rozdział 4. Rozwiązywanie problemów

Co mogę zrobić, gdy proces tworzenia kopii zapasowej się nie powiedzie?

Jeśli można rozpocząć tworzenie kopii zapasowej, ale występuje problem w czasie trwania procesu, należy spróbować wykonać następujące kroki:

- 1 Zamknij wszystkie otwarte programy i ponownie rozpocznij proces tworzenia kopii zapasowej.
- 2 Sprawdź, czy nośnik docelowy nie jest uszkodzony. Wybierz inną ścieżkę, a następnie spróbuj ponownie.

Kiedy wymagane jest przywrócenie systemu do stanu fabrycznego?

Użyj tej funkcji, gdy uruchomienie systemu operacyjnego nie jest możliwe. Jeśli na partycji systemowej znajdują się ważne dane, przed rozpoczęciem przywracania należy wykonać ich kopię zapasową.

■ Narzędzie konfiguracji systemu BIOS

Czym jest narzędzie konfiguracji systemu BIOS?

Narzędzie konfiguracji systemu BIOS to oprogramowanie umieszczone w pamięci ROM. Zawiera ono podstawowe informacje o komputerze i oferuje opcje ustawienia urządzeń rozruchowych, zabezpieczeń trybu sprzętowego i innych preferencji.

Jak mogę uruchomić narzędzie konfiguracji systemu BIOS?

Aby uruchomić narzędzie konfiguracji systemu BIOS:

- 1 Wyłącz komputer.
- 2 Naciśnij przycisk Novo i wybierz opcję **BIOS Setup (Konfiguracja BIOS)**.

Jak mogę zmienić tryb rozruchu?

Istnieją dwa tryby rozruchu: **UEFI** i **Legacy Support**. Aby zmienić tryb rozruchu, otwórz narzędzie konfiguracji BIOS i przełącz tryb rozruchu na **UEFI** lub **Legacy Support** w menu rozruchowym.

Kiedy należy zmienić tryb rozruchu?

Domyślny tryb rozruchu komputera to tryb **UEFI**. Jeśli konieczna jest instalacja starszego systemu operacyjnego, takiego jak Windows, Linux lub Dos itd. (systemu operacyjnego starszego niż Windows 8) na komputerze, należy zmienić tryb rozruchu na **Legacy Support**. Starsze systemy, takie jak Windows, Linux lub Dos nie mogą być zainstalowane bez przełączenia trybu rozruchu.

■ Uzyskiwanie pomocy

Jak mogę skontaktować się z Centrum obsługi klienta?

Zobacz „Rozdział 3. Uzyskiwanie pomocy i obsługi technicznej” w *Podręcznik z informacjami ogólnymi i dotyczącymi bezpieczeństwa* Lenovo.

■ ■ Rozwiązywanie problemów

Problemy z wyświetlaniem


Po włączeniu komputera nic nie wyświetla się na ekranie.

- Jeśli na ekranie nie pojawia się obraz, należy upewnić się, że:
 - Akumulator jest poprawnie zainstalowany.
 - Zasilacz sieciowy jest podłączony do komputera, a przewód zasilający jest podłączony do sprawnego gniazdka elektrycznego.
 - Komputer jest włączony. (Należy ponownie nacisnąć Przycisk zasilania dla potwierdzenia.)
 - Pamięć jest poprawnie zainstalowana.
- Jeśli powyższe warunki są spełnione, a ekran pozostaje pusty, oddaj komputer do serwisu.

Po włączeniu komputera na pustym ekranie jest wyświetlany tylko biały kursor.

- Przywróć kopie zapasowe plików w systemie Windows lub całą zawartość dysku twardego do ustawień fabrycznych przy użyciu systemu Lenovo OneKey Recovery. Jeśli nadal na ekranie jest widoczny tylko kursor, oddaj komputer do serwisu.

Ekran gaśnie kiedy komputer jest włączony.

- Może być włączony wygaszacz ekranu lub tryb oszczędzania energii. Aby wyłączyć wygaszacz lub wyjść z trybu uśpienia należy:
 - Dotknąć touchpadu.
 - Naciśnij dowolny klawisz klawiatury.
 - Naciśnij Przycisk zasilania.
 - Naciśnij **F9** () w celu stwierdzenia czy podświetlenie ekranu LCD nie zostało wyłączone.

Problemy z hasłem BIOS

Zapomniałem hasła.

- Jeśli zapomniałeś hasła użytkownika, poproś administratora systemu o jego zresetowanie.
- Jeśli zapomniałeś hasła dysku twardego, autoryzowany serwisant Lenovo nie będzie mógł zresetować hasła ani odzyskać danych z dysku. Należy zabrać komputer do autoryzowanego serwisu Lenovo lub przedstawiciela handlowego w celu wymiany dysku twardego. Wymagany jest dowód zakupu, a za usługę i części pobrana zostanie opłata.
- Jeśli nie pamiętasz hasła administratora, autoryzowany serwis firmy Lenovo nie będzie mógł go zresetować. Należy zabrać komputer do autoryzowanego serwisu Lenovo lub przedstawiciela handlowego w celu wymiany płyty głównej. Wymagany jest dowód zakupu, a za usługę i części pobrana zostanie opłata.

Rozdział 4. Rozwiązywanie problemów

Problemy z trybem uśpienia

Pojawia się komunikat o krytycznie niskim stanie naładowania akumulatora i komputer od razu wyłącza się.

Komputer przechodzi do stanu uśpienia natychmiast po wykonaniu testu Power-on self-test (POST).

- Akumulator rozładowuje się. Podłącz zasilacz sieciowy do komputera lub wymień akumulator na w pełni naładowany.
- Należy upewnić się, że:
 - Akumulator jest naładowany.
 - Temperatura nie przekracza dopuszczalnego zakresu. Patrz- „Rozdział 2. informacje na temat użytkowania i konserwacji” w *Podręcznik z informacjami ogólnymi i dotyczącymi bezpieczeństwa* Lenovo.



Uwaga: Jeśli akumulator jest naładowany, a temperatura jest odpowiednia, należy oddać komputer do serwisu.

Komputer nie wybudza się z trybu uśpienia i nie działa.

- Jeśli komputer znajduje się w trybie uśpienia, należy podłączyć zasilacz sieciowy do komputera, a następnie nacisnąć dowolny klawisz lub Przycisk zasilania.
- Jeśli system nadal nie powraca z trybu uśpienia, przestał odpowiadać lub nie można wyłączyć komputera, należy zrestartować komputer. Niezapisane dane mogą zostać utracone. Aby zresetować komputer, naciśnij i przytrzymaj Przycisk zasilania przez co najmniej 4 sekundy. Jeśli komputer nadal nie uruchamia się ponownie, należy odłączyć zasilacz sieciowy i wyjąć akumulator.

Problemy z panelem wyświetlacza

Ekran jest pusty.

- Należy:
 - Jeśli używasz zasilacza sieciowego lub akumulatora i wskaźnik stanu akumulatora świeci, naciśnij **F12** () aby rozjaśnić ekran.
 - Jeśli wskaźnik zasilania miga, należy nacisnąć Przycisk zasilania aby wybudzić komputer z trybu uśpienia.
 - Jeśli problem utrzymuje się, należy postępować zgodnie z rozwiązaniem następnego problemu „Obraz jest nieczytelny lub zniekształcony.”
 - Naciśnij **F9** () w celu stwierdzenia czy podświetlenie ekranu LCD nie zostało wyłączone.

Obraz jest nieczytelny lub zniekształcony.

- Należy upewnić się, że:
 - Sterownik ekranu jest prawidłowo zainstalowany.
 - Rozdzielczość ekranu i jakość kolorów są poprawnie ustawione.
 - Ustawiony jest właściwy typ monitora.

Na ekranie nie pojawiają się niewłaściwe znaki.

- Czy system operacyjny i programy są zainstalowane poprawnie? Jeśli są zainstalowane i skonfigurowane poprawnie, należy oddać komputer do serwisu.

Problemy z dźwiękiem

Z głośników nie słychać dźwięku, nawet po zwiększeniu głośności.

- Należy upewnić się, że:
 - Wyłączona jest funkcja wyciszenia.
 - Nie jest używane gniazdo audio typu combo.
 - Głośniki są wybrane jako urządzenie do odtwarzania.

Problemy z akumulatorem

Komputer wyłącza się zanim wskaźnik akumulatora pokazuje, że jest on rozładowany.

-lub-

Komputer pracuje mimo tego, że wskaźnik akumulatora pokazuje, że jest on rozładowany.

Komputer nie działa z w pełni naładowanym akumulatorem.

- Rozładuj i naładuj ponownie akumulator.
- Ochrona przed przepięciami w akumulatorze może być włączona. Wyłącz komputer na minutę aby zresetować ochronę; włącz ponownie komputer.

Problem z dyskiem twardym

Dysk twardy nie działa.

- Upewnij się, że dysk twardy znajduje się w menu **Boot** w narzędziu konfiguracyjnym BIOS.

Problemy z OneKey Recovery System

Nie można wykonać kopii zapasowej.

Nie udało się przywrócić partycji systemowej do stanu fabrycznego.

- Upewnij się, że używany jest system operacyjny Windows.
- Może być za mało miejsca na zapisanie danych kopii zapasowej. Należy zwolnić więcej miejsca na partycji kopii zapasowej na dysku twardym.
- Parametry partycji systemowej (rozmiar partycji lub pojemność dysku C) zostały zmodyfikowane.

Rozdział 4. Rozwiązywanie problemów

Inne problemy

- Komputer nie odpowiada.
- Aby wyłączyć komputer, należy nacisnąć i przytrzymać Przycisk zasilania przez co najmniej 4 sekundy. Jeśli komputer nadal nie odpowiada, należy odłączyć zasilacz sieciowy i wyjąć akumulator.
 - Komputer może blokować się podczas przechodzenia w tryb uśpienia w trakcie operacji komunikacji. Należy wyłączyć zegar uśpienia podczas pracy w sieci.
- Rozruch nie następuje z żądanego urządzenia.
- Sprawdź menu rozruchu w BIOS. Upewnij się, że kolejka uruchamiania w BIOS jest ustawiona tak, aby rozruch następował z żądanego urządzenia.
 - Upewnij się także, że urządzenie jest włączone. Upewnij się, że urządzenie znajduje się w menu rozruchowym w narzędziu konfiguracyjnym BIOS.
 - Kiedy komputer jest wyłączony, naciśnij przycisk Novo aby wybrać urządzenie z którego komputer ma zostać uruchomiony.
- Podłączone urządzenie zewnętrzne nie działa.
- *Nie* podłączaj lub odłączaj żadnych kabli urządzeń zewnętrznych z wyjątkiem urządzeń USB gdy komputer jest włączony. W przeciwnym wypadku może dojść do uszkodzenia komputera.
 - Podczas korzystania z urządzeń zewnętrznych o dużym użyciu mocy takich jak zewnętrzny napęd dysków optycznych USB, należy użyć zasilacza sieciowego urządzenia zewnętrznego. W przeciwnym wypadku urządzenie może nie zostać rozpoznane, lub system może wyłączyć się.

Dodatek A. Instrukcje dotyczące modułów wymiennych CRU

Uwagi:

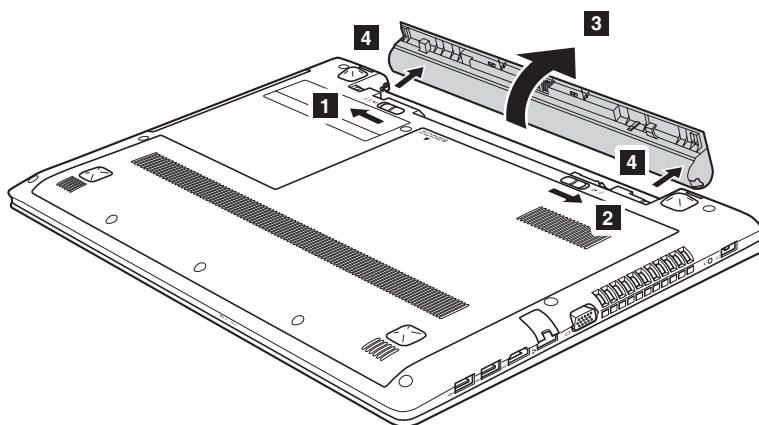
- Ilustracje zastosowane w tym dodatku przedstawiają Lenovo Z50-70, o ile nie zaznaczono inaczej.
- Poniższe kroki dotyczące aktualizacji i wymiany urządzeń są takie same dla Lenovo G40-30/ G40-45/G40-70/G40-70m/G40-80/G50-30/G50-45/G50-70/G50-70m/G50-80/G50-80 Touch/ Z40-70/Z40-75/Z50-70/Z50-75.
- Przed wymianą urządzeń należy upewnić się, że akumulator został wyjęty z komputera.

■ ■ Wymiana akumulatora

Uwaga: Należy stosować jedynie akumulatory dostarczone przez Lenovo. Inne akumulatory mogą zapalić się lub eksplodować.

Aby wymienić akumulator, należy:

- ❶ Wyłączyć komputer. Odłączyć zasilacz sieciowy i wszystkie kable.
- ❷ Zamknąć wyświetlacz i przekrócić komputer na drugą stronę.
- ❸ Odblokować ręczną blokadę akumulatora **1**. Przesunąć zatrzask sprężynujący do pozycji odblokowania w celu wysunięcia akumulatora **2**. Podnieść wewnętrzną krawędź akumulatora, odchylając ją w osi krawędzi zewnętrznej **3**. Delikatnie unieść akumulator we wskazanym kierunku w celu jego wyjścia **4**.



- ❹ Zainstalować naładowany akumulator.
- ❺ Przesunąć ręczną blokadę akumulatora do pozycji zablokowanej.
- ❻ Odwrócić komputer.
- ❼ Podłączyć zasilacz sieciowy i wszystkie kable.

■ ■ Wymiana dysku twardego

Możesz zwiększyć ilość dostępnego miejsca na komputerze wymieniając dysk twardego na większy. Nowy dysk można nabyć u sprzedawcy sprzętu lub przedstawiciela handlowego Lenovo.

Uwagi:

- Dysk należy wymieniać jedynie w przypadku wymiany na lepszy lub naprawy. Złącza i sekcja dysku twardego nie zostały zaprojektowane z myślą o częstych zmianach.
- Oprogramowanie instalowane fabrycznie nie będzie dostępne na opcjonalnym dysku twardym.

Obsługa dysku twardego

- Dysk *nie* powinien zostać upuszczony lub wystawiony na działanie wstrząsów. Dysk należy umieścić na miękkim podłożu wytłumiającym wstrząsy.
- *Nie* należy naciskać na pokrywę dysku.
- *Nie* należy dotykać złącza.

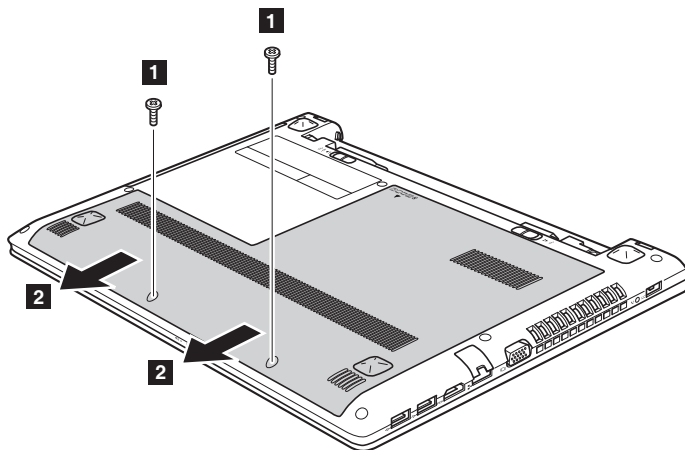
Dysk jest bardzo wrażliwy. Nieprawidłowe obchodzenie się z dyskiem może spowodować jego uszkodzenie i trwałą utratę zapisanych danych. Przed wyjęciem dysku twardego należy wykonać kopię zapasową wszystkich zawartych na nim informacji, a następnie wyłączyć komputer. Nigdy nie należy wyjmować dysku gdy komputer jest w trybie uśpienia.

Dodatek A. Instrukcje dotyczące modułów wymiennych CRU

Aby wymienić dysk twardy, należy:

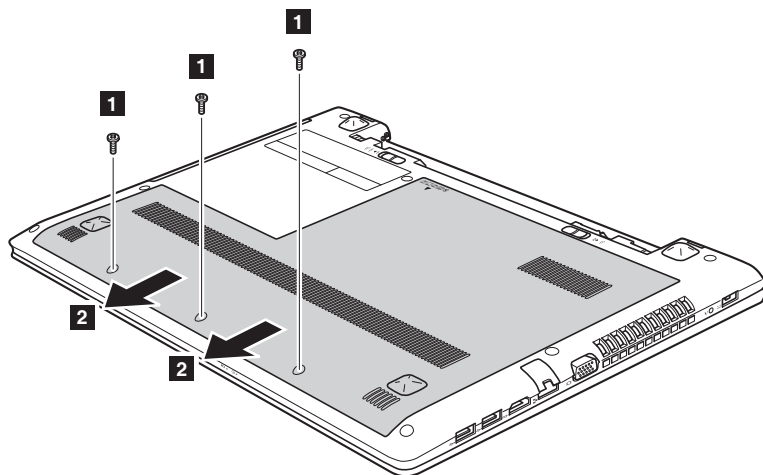
- ❶ Wyłączyć komputer. Odłączyć zasilacz sieciowy i wszystkie kable.
- ❷ Zamknąć wyświetlacz i przekrócić komputer na drugą stronę.
- ❸ Wyjąć akumulator.
- ❹ Zdjąć pokrywę przedziału Napęd optyczny/Napęd dysku twardego/Pamięci/ Procesor/gniazda kart Mini PCI Express.
 - a. Usunąć śruby zabezpieczające pokrywę przedziału **❶**.
 - b. Zdjąć pokrywę przedziału **❷**.

Lenovo G40-30/G40-45/G40-70/G40-70m/G40-80/Z40-70/Z40-75



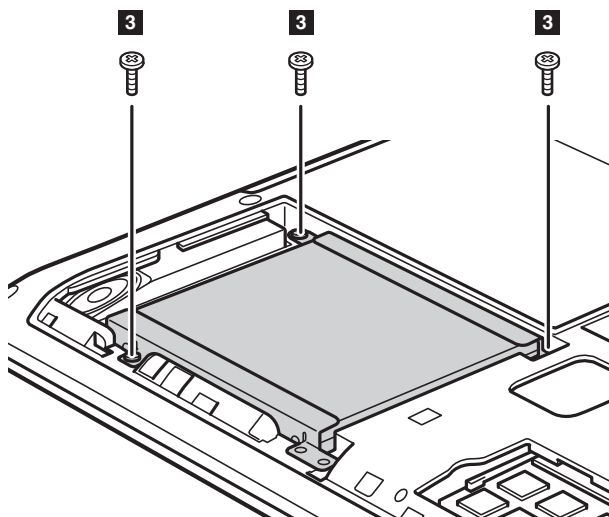
Dodatek A. Instrukcje dotyczące modułów wymiennych CRU

Lenovo G50-30/G50-45/G50-70/G50-70m/G50-80/G50-80 Touch/ Z50-70/Z50-75



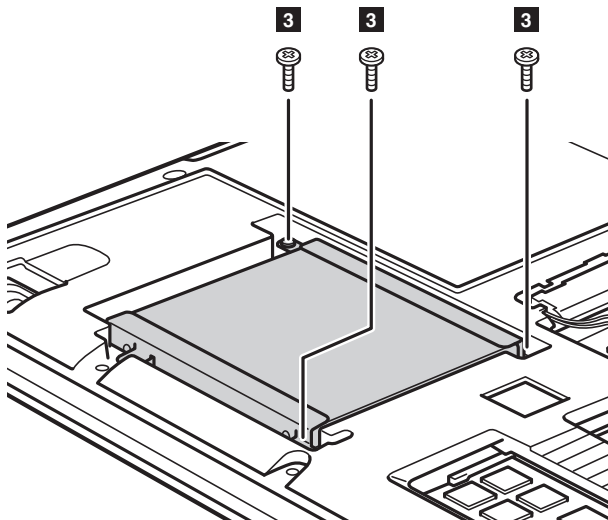
5 Usunąć śruby mocowania ramki 3.

Lenovo G40-30/G40-45/G40-70/G40-70m/G40-80/Z40-70/Z40-75



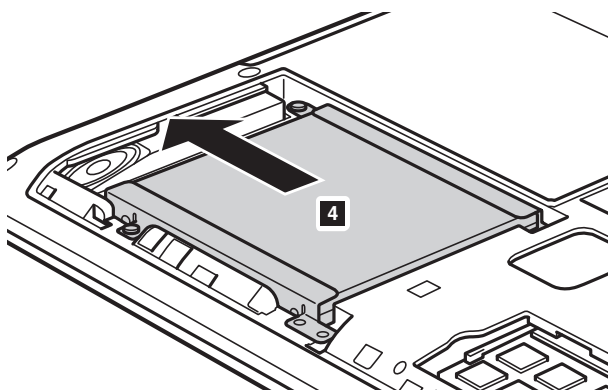
Dodatek A. Instrukcje dotyczące modułów wymiennych CRU

Lenovo G50-30/G50-45/G50-70/G50-70m/G50-80/G50-80 Touch/ Z50-70/Z50-75



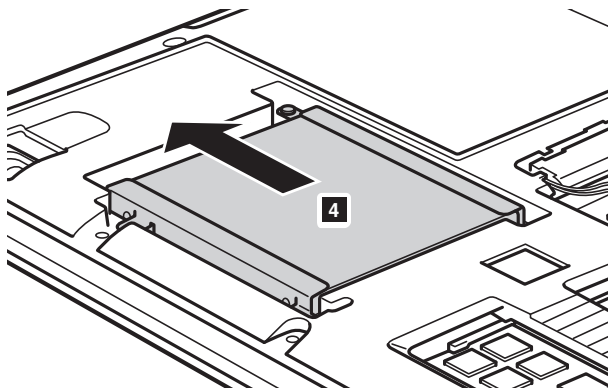
- 6 Pociągnąć za pasek dysku w kierunku pokazanym strzałką 4.

Lenovo G40-30/G40-45/G40-70/G40-70m/G40-80/Z40-70/Z40-75



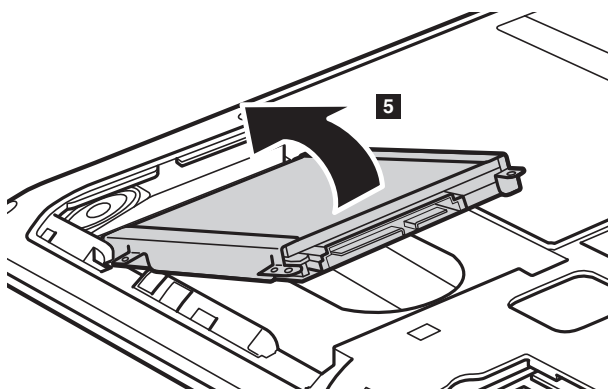
Dodatek A. Instrukcje dotyczące modułów wymiennych CRU

Lenovo G50-30/G50-45/G50-70/G50-70m/G50-80/G50-80 Touch/ Z50-70/Z50-75



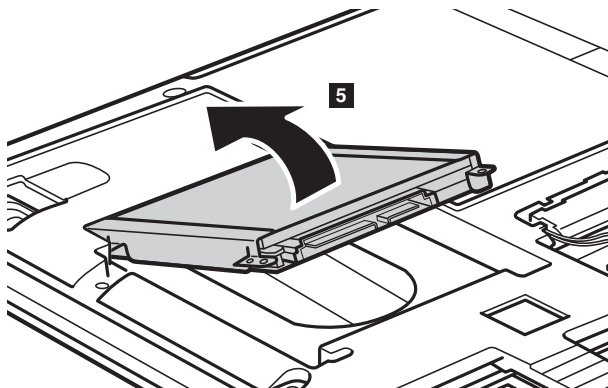
- 7 Wyjąć dysk zabezpieczony w metalowej ramce 5.

Lenovo G40-30/G40-45/G40-70/G40-70m/G40-80/Z40-70/Z40-75



Dodatek A. Instrukcje dotyczące modułów wymiennych CRU

Lenovo G50-30/G50-45/G50-70/G50-70m/G50-80/G50-80 Touch/ Z50-70/Z50-75



- 8 Wykręcić śruby i zdjąć ramkę z dysku twardego.
- 9 Zamontować ramkę na nowym dysku twardym i przykręcić śrubami.
- 10 Delikatnie włożyć dysk do jego przedziału paskiem skierowanym do góry i złączami skierowanymi ku sobie; następnie pewnie docisnąć go.
- 11 Wkręcić ponownie śruby mocowania ramki.
- 12 Po dopasowaniu zaczepów do odpowiadających im otworów założyć pokrywę przedziału.
- 13 Wkręcić wszystkie śruby.
- 14 Włożyć akumulator.
- 15 Odwrócić komputer.
- 16 Podłączyć zasilacz sieciowy i wszystkie kable.

■ ■ Wymiana pamięci

Można zwiększyć ilość pamięci w komputerze instalując pamięć DDR3 SDRAM-dostępną opcjonalnie-w gnieździe pamięci komputera. Kości DDR3 SDRAM są dostępne w różnych pojemnościach.

Uwagi:

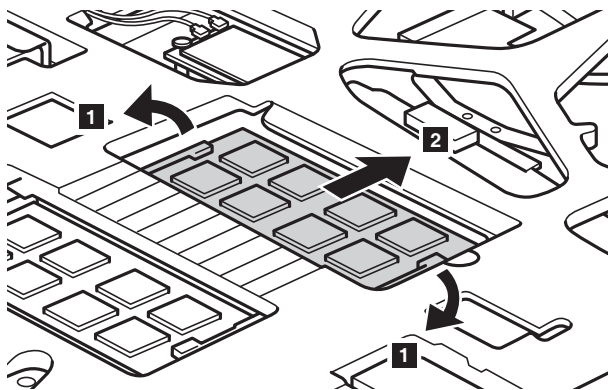
- Należy używać jedynie pamięci obsługiwanej przez komputer. Jeśli pamięć zostanie zainstalowana nieprawidłowo lub zainstalowana zostanie nieobsługiwana kość, po uruchomieniu komputera będzie słyszalny sygnał ostrzegawczy.
- Niektóre modele komputerów mogą posiadać tylko jedno gniazdo. Należy zapoznać się z rzeczywistym produktem. Procedura wymiany pamięci przebiega jednak tak samo.

Aby zainstalować DDR3 SDRAM, należy:

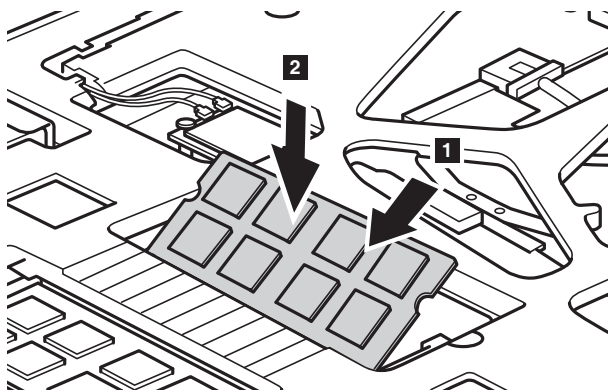
- 1 Dotknąć metalowego stołu lub uziemionego metalowego obiektu w celu zmniejszenia ładunku statycznego w ciele, który mógłby uszkodzić kość pamięci. Nie należy dotykać krawędzi styków kości DDR3 SDRAM.
- 2 Wyłączyć komputer. Odłączyć zasilacz sieciowy i wszystkie kable.
- 3 Zamknąć wyświetlacz i przekreślić komputer na drugą stronę.
- 4 Wyjąć akumulator.
- 5 Zdjąć pokrywę przedziału Napęd optyczny/Napęd dysku twardego/Pamięci/Procesor/gniazda kart Mini PCI Express.

Dodatek A. Instrukcje dotyczące modułów wymiennych CRU

- 6 Wyjąć kość DDR3 SDRAM naciskając na blokady na obu krawędziach gniazda w tym samym czasie. Zachować starą kość pamięci do przyszłego zastosowania.



- 7 Dopasować wycięcie kości DDR3 SDRAM do wypustki w gnieździe i delikatnie wsunąć kość do gniazda pod kątem 30-45 stopni.
- 8 Docisnąć kość do wewnątrz w kierunku gniazda do momentu zablokowania.



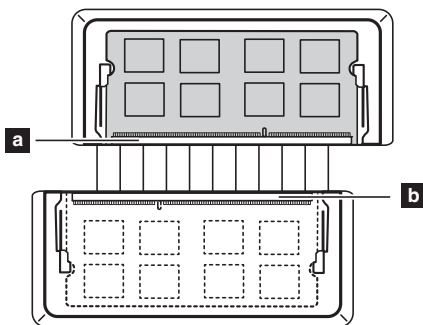
- 9 Po dopasowaniu zaczepów do odpowiadających im otworów założyć pokrywę przedziału.
- 10 Wkręcić wszystkie śruby.
- 11 Włożyć akumulator.
- 12 Odwrócić komputer.

Dodatek A. Instrukcje dotyczące modułów wymiennych CRU

- 13 Podłączyć zasilacz sieciowy i wszystkie kable.

Uwagi:

- Po wymianie pamięci konieczne będzie ponowne uruchomienie komputera po pierwszym włączeniu.
- Jeśli w komputerze używany jest tylko jeden moduł DDR3 SDRAM, musi on zostać umieszczony w SLOCIE-1 (**a**), a nie w SLOCIE-2 (**b**).



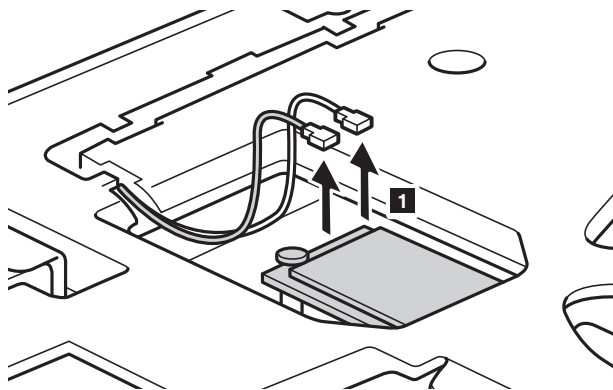
Aby upewnić się, czy pamięć DDR3 SDRAM jest zainstalowana poprawnie:

- 1 Wyłącz komputer.
- 2 Naciśnij przycisk Novo i wybierz opcję **BIOS Setup (Konfiguracja BIOS)**. Otworzy się narzędzie konfiguracji BIOS. Element **System Memory** pokazuje całkowitą ilość pamięci zainstalowanej w komputerze.

■ ■ Wymiana karty bezprzewodowej sieci LAN

Aby wymienić kartę sieci bezprzewodowej, należy:

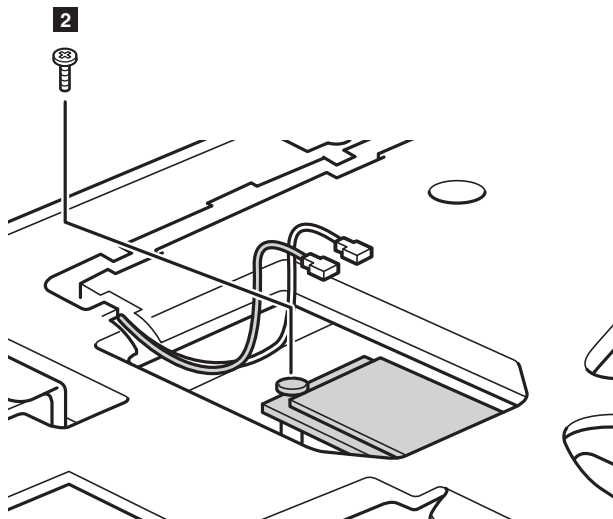
- ❶ Wyłączyć komputer. Odłączyć zasilacz sieciowy i wszystkie kable.
- ❷ Zamknąć wyświetlacz i przekręcić komputer na drugą stronę.
- ❸ Wyjąć akumulator.
- ❹ Zdjąć pokrywę przedziału Napęd optyczny/Napęd dysku twardego/Pamięci/ Procesor/gniazda kart Mini PCI Express.
- ❺ Odłączyć dwa kable bezprzewodowej sieci LAN (jeden czarny, jeden szary) **❶**.



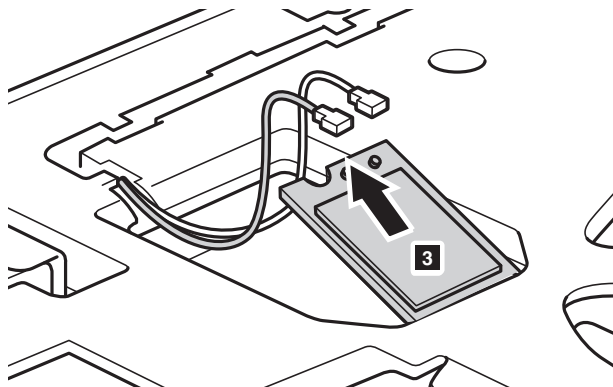
Uwaga: W niektórych modelach karta sieci bezprzewodowej ma tylko jeden kabel (czarny).

Dodatek A. Instrukcje dotyczące modułów wymiennych CRU

- 6 Wykręcić śrubę zabezpieczającą kartę sieci bezprzewodowej **2**.



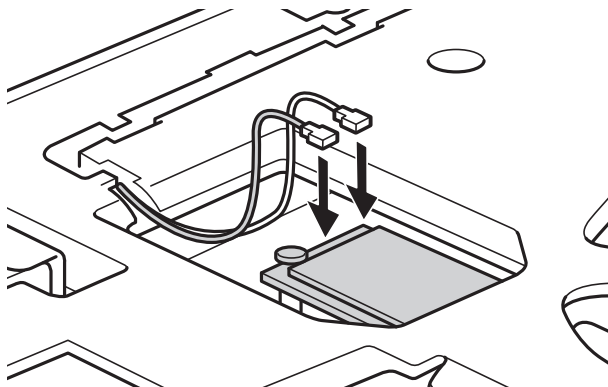
- 7 Wyjąć kartę bezprzewodowej sieci LAN **3**.



- 8 Zamontować nową kartę sieci bezprzewodowej.
9 Wkręcić wszystkie śruby.

Dodatek A. Instrukcje dotyczące modułów wymiennych CRU

- 10 Ponownie podłączyć dwa kable bezprzewodowej sieci LAN (jeden czarny, jeden szary).



Uwaga: Podczas instalacji karty sieci bezprzewodowej:

- W modelach posiadających kartę z dwoma kablami:

a Podłączyć czarny kabel (MAIN) do gniazda oznaczonego M (Main).

b Podłączyć szary kabel (AUX) do gniazda oznaczonego A (Aux).

- W modelach posiadających kartę sieci bezprzewodowej z jednym kablem należy podłączyć czarny kabel (MAIN) do gniazda oznaczonego M (Main).

- 11 Ponownie zamontować pokrywę i dokręcić śruby.
- 12 Włożyć akumulator.
- 13 Odwrócić komputer.
- 14 Podłączyć zasilacz sieciowy i wszystkie kable.

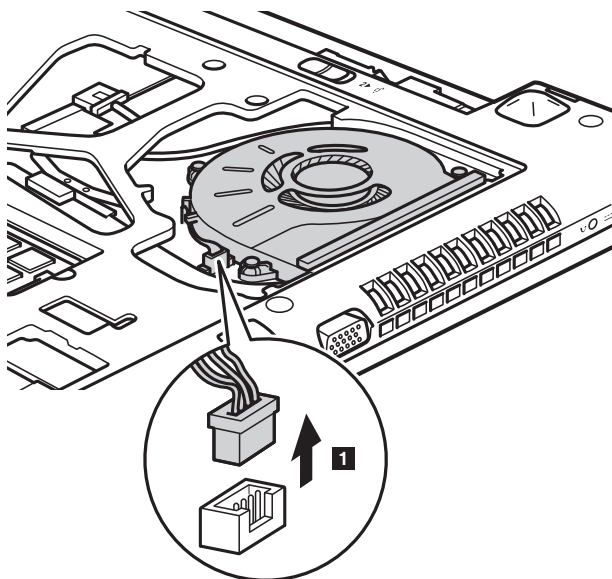
Dodatek A. Instrukcje dotyczące modułów wymiennych CRU

■ ■ Wymiana wentylatora (Lenovo G50-30/G50-45/ G50-70/G50-70m/G50-80/G50-80 Touch/Z50-70/ Z50-75)

Uwaga: Dla Lenovo G40-30/G50-30, wybrane modele (komputery o architekturze UMA) nie posiadają wentylatora sterowanego temperaturowo.

Aby wymienić wentylator, należy:

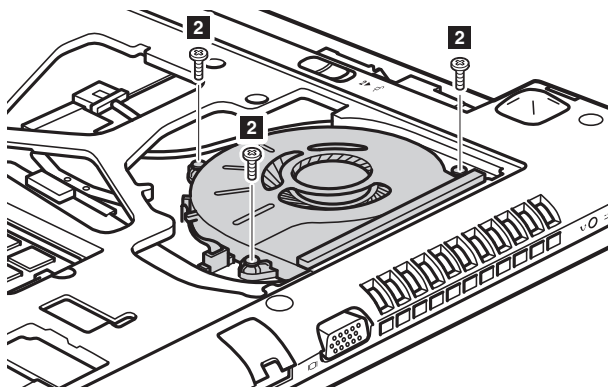
- 1 Wyłączyć komputer. Odłączyć zasilacz sieciowy i wszystkie kable.
- 2 Zamknąć wyświetlacz i przekręcić komputer na drugą stronę.
- 3 Wyjąć akumulator.
- 4 Zdjąć pokrywę przedziału Napęd optyczny/Napęd dysku twardego/Pamięci/Processor/gniazda kart Mini PCI Express.
- 5 Odpiąć złącze wentylatora w kierunku pokazanym strzałką **1**.



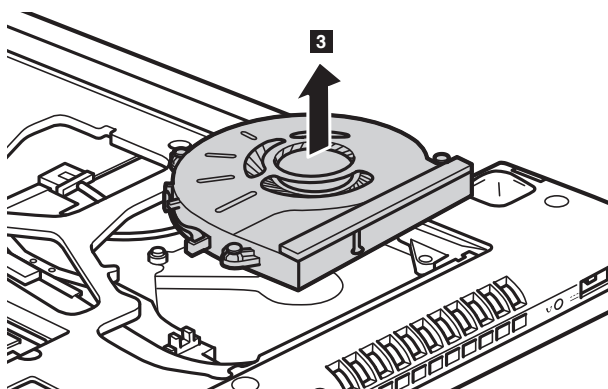
Uwaga: Należy uważać, aby nie uszkodzić złącza.

Dodatek A. Instrukcje dotyczące modułów wymiennych CRU

- 6 Usunąć śruby zabezpieczające wentylator 2.



- 7 Wyjąć wentylator 3.



- 8 Zainstalować nowy wentylator i podłączyć złącze. Należy upewnić się, że złącze jest dobrze wpięte.
- 9 Wkręcić wszystkie śruby.
- 10 Ponownie zamontować pokrywę i dokręcić śruby.
- 11 Włożyć akumulator.
- 12 Odwrócić komputer.
- 13 Podłączyć zasilacz sieciowy i wszystkie kable.

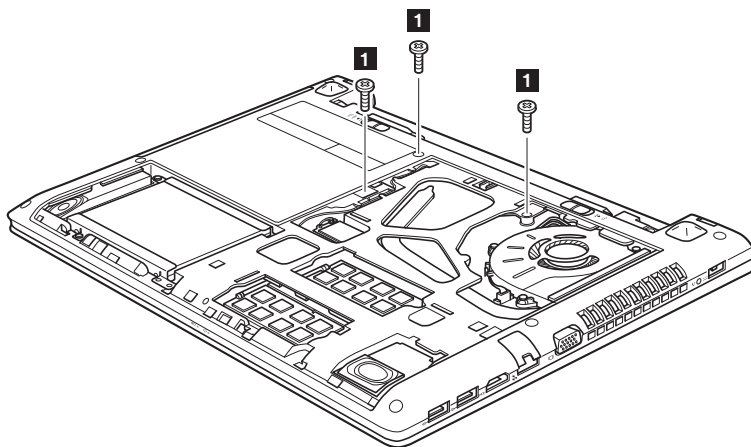
Dodatek A. Instrukcje dotyczące modułów wymiennych CRU

■ ■ Wymiana klawiatury

Aby wymienić klawiaturę, należy:

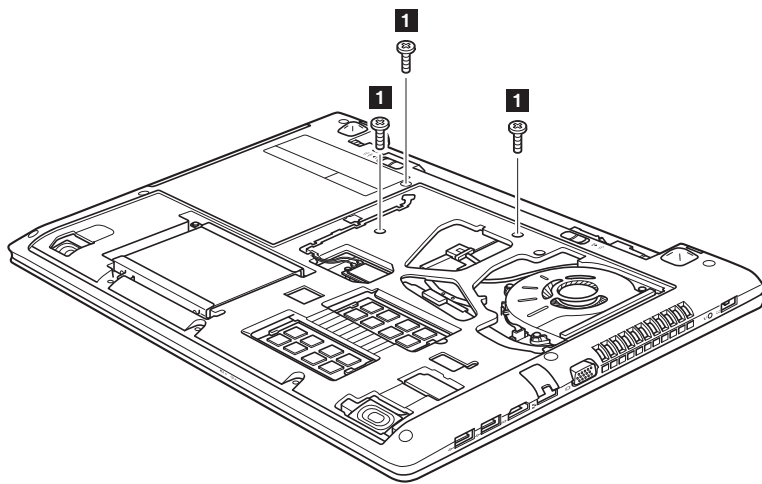
- 1 Wyłączyć komputer. Odłączyć zasilacz sieciowy i wszystkie kable.
- 2 Zamknąć wyświetlacz i przekrócić komputer na drugą stronę.
- 3 Wyjąć akumulator.
- 4 Zdjąć pokrywę przedziału Napęd optyczny/Napęd dysku twardego/Pamięci/Processor/gniazda kart Mini PCI Express.
- 5 Usunąć śruby mocujące klawiaturę **1**.

Lenovo G40-30/G40-45/G40-70/G40-70m/G40-80/Z40-70/Z40-75



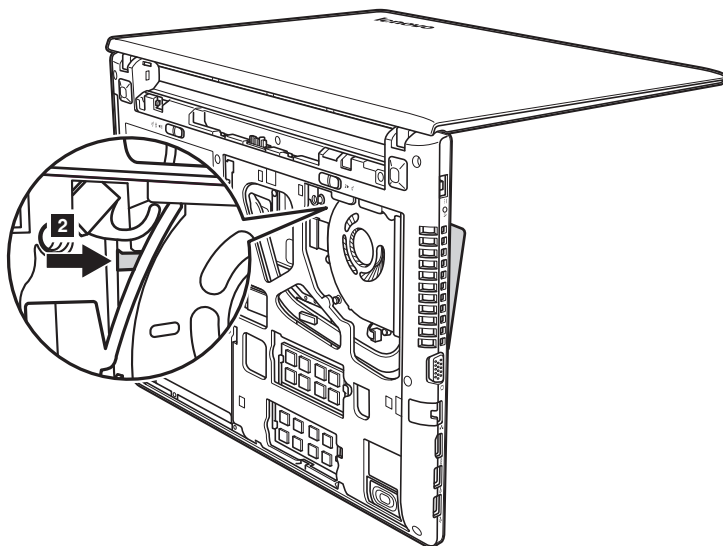
Dodatek A. Instrukcje dotyczące modułów wymiennych CRU

Lenovo G50-30/G50-45/G50-70/G50-70m/G50-80/G50-80 Touch/ Z50-70/Z50-75



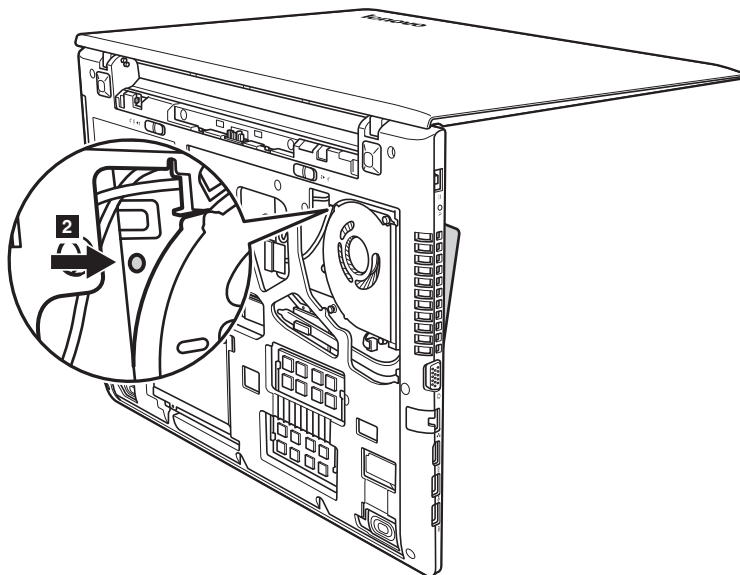
- 6 Nacisnąć zaznaczony i wskazany strzałką 2 obszar klawiatury, aby poluzować.

Lenovo G40-30/G40-45/G40-70/G40-70m/G40-80/Z40-70/Z40-75



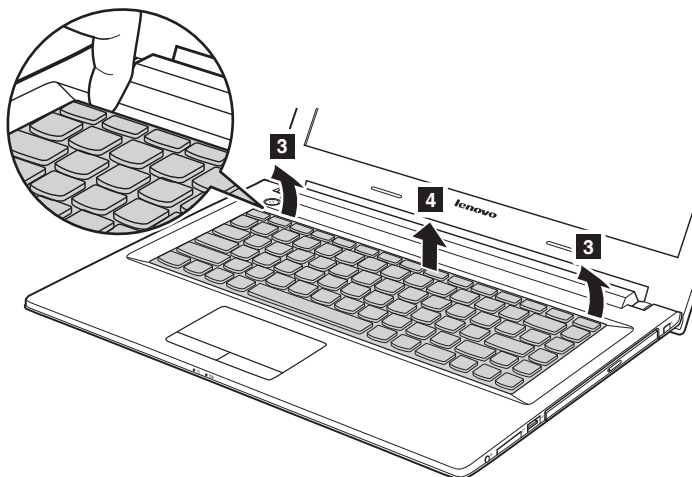
Dodatek A. Instrukcje dotyczące modułów wymiennych CRU

Lenovo G50-30/G50-45/G50-70/G50-70m/G50-80/G50-80 Touch/ Z50-70/Z50-75



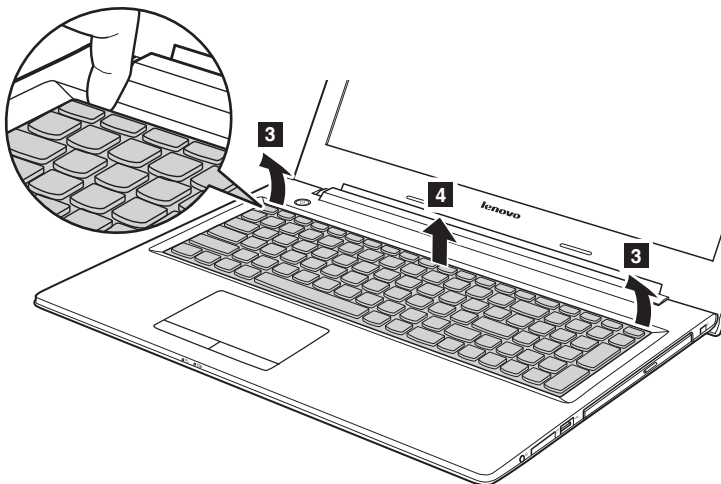
7 Poluzować klawiaturę palcami **3**, a następnie unieść delikatnie **4**.

Lenovo G40-30/G40-45/G40-70/G40-70m/G40-80/Z40-70/Z40-75



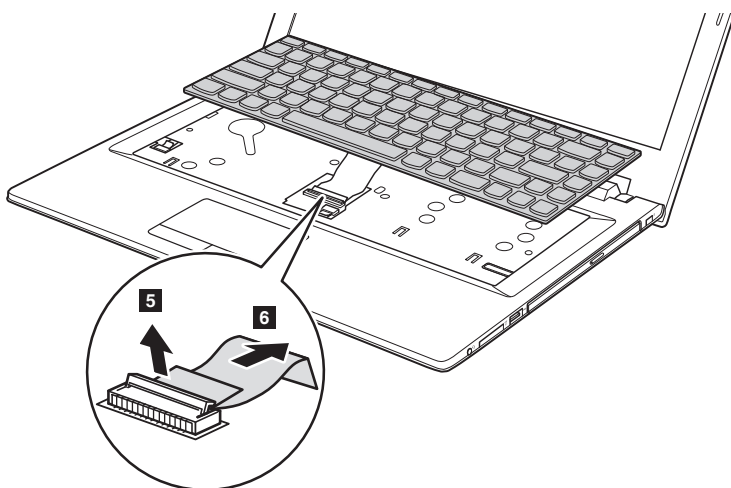
Dodatek A. Instrukcje dotyczące modułów wymiennych CRU

Lenovo G50-30/G50-45/G50-70/G50-70m/G50-80/G50-80 Touch/ Z50-70/Z50-75



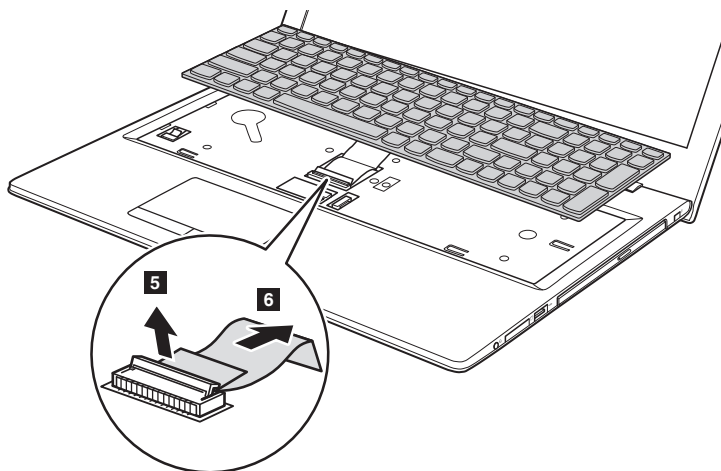
- 8 Odpiąć złącze klawiatury w kierunku pokazanym strzałkami 5 i 6. Wyjąć klawiaturę.

Lenovo G40-30/G40-45/G40-70/G40-70m/G40-80/Z40-70/Z40-75



Dodatek A. Instrukcje dotyczące modułów wymiennych CRU

Lenovo G50-30/G50-45/G50-70/G50-70m/G50-80/G50-80 Touch/ Z50-70/Z50-75



- 9 Podłączyć złącze i zainstalować nową klawiaturę. Delikatnie wsunąć klawiaturę aż do usłyszenia kliknięcia.

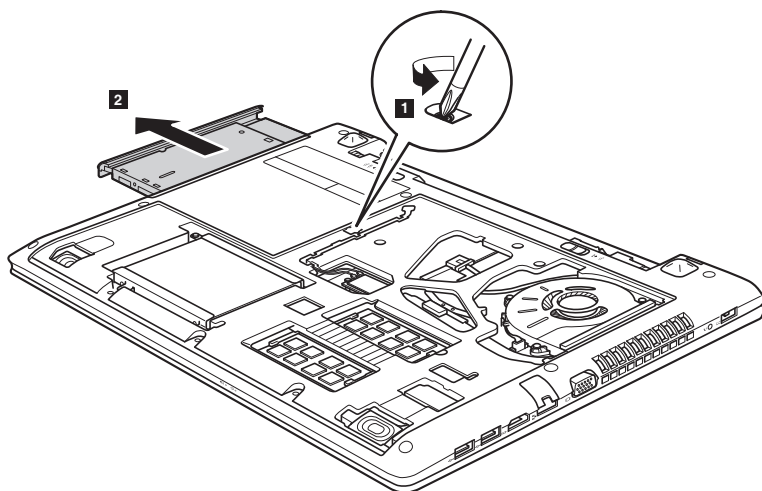
Uwaga: Należy upewnić się, że złącze klawiatury jest dobrze podpięte.

- 10 Zamknąć wyświetlacz i przekręcić komputer na drugą stronę.
- 11 Wkręcić wszystkie śruby.
- 12 Ponownie zamontować pokrywę i dokręcić śruby.
- 13 Włożyć akumulator.
- 14 Odwrócić komputer.
- 15 Podłączyć zasilacz sieciowy i wszystkie kable.

■ ■ Wyjmowanie napędu optycznego

Aby wymienić napęd optyczny, należy:

- 1 Zdjąć pokrywę przedziału Napęd optyczny/Napęd dysku twardego/Pamięci/Procesor/gniazda kart Mini PCI Express.
- 2 Wykręcić śruby pokazane na ilustracji **1**.
- 3 Delikatnie wyciągnąć napęd **2**.



Dodatek A. Instrukcje dotyczące modułów wymiennych CRU

Poniższa tabela zawiera listę wszystkich modułów wymiennych dostępnych dla komputera i informacją gdzie szukać instrukcji montażu.

	Podręcznik na temat bezpieczeństwa, gwarancji i konfiguracji	Podręcznik użytkownika
Zasilacz sieciowy	<input type="radio"/>	
Kabel zasilacza	<input type="radio"/>	
Akumulator	<input type="radio"/>	<input type="radio"/>
Dolna pokrywa		<input type="radio"/>
Napęd dysku twardego		<input type="radio"/>
Pamięć		<input type="radio"/>
Karta bezprzewodowej sieci LAN		<input type="radio"/>
Wentylator		<input type="radio"/>
Klawiatura		<input type="radio"/>
Napęd optyczny		<input type="radio"/>

Znaki towarowe

Następujące nazwy są znakami towarowymi lub zastrzeżonymi znakami towarowymi firmy Lenovo w Polsce i/lub innych krajach.

Lenovo

OneKey

Microsoft i Windows są znakami towarowymi firmy Microsoft Corporation w USA i/lub innych krajach.

Inne nazwy firm, produktów i usług mogą być znakami towarowymi lub znakami usług innych firm.

lenovo[®]

©Lenovo China 2014

pl-PL
Rev. RT01