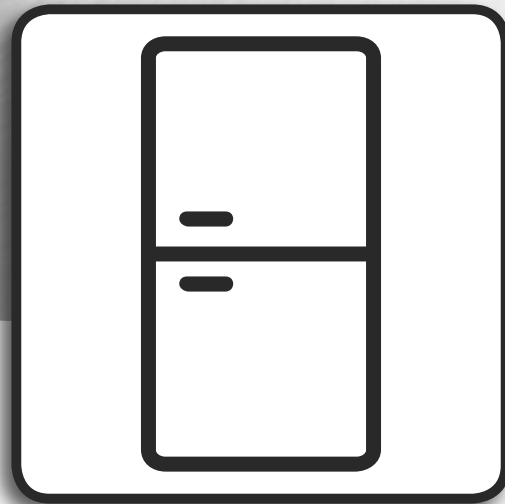


Whirlpool



**Zasady bezpieczeństwa i ochrony zdrowia oraz Instrukcja
instalacji, obsługi i konserwacji urządzenia**



www.whirlpool.eu/register



POLSKI.....3

POLSKI

INSTRUKCJA BEZPIECZEŃSTWA, OBSŁUGI I MONTAŻU



DZIĘKUJEMY ZA ZAKUP PRODUKTU WHIRLPOOL.

Aby uzyskać kompleksową pomoc,
należy zarejestrować swoje urządzenie na stronie
www.whirlpool.eu/register

Index

Instrukcja bezpieczeństwa

ZASADY BEZPIECZEŃSTWA	4
OCHRONA ŚRODOWISKA	6
DEKLARACJA ZGODNOŚCI	6

Instrukcja obsługi i konserwacji

OPIS PRODUKTU	7
URZĄDZENIE	7
DRZWICZKI	8
OŚWIETLENIE CHŁODZIARKI	8
PÓŁKI	8
WENTYLATOR + ANTYBAKTERYJNY FILTR POWIETRZA	8
KOMORA CHŁODZIARKI Z FUNKCJĄ NO-FROST	8
KOMORA ZAMRAŻARKI Z FUNKCJĄ NO-FROST	9
AKCESORIA*	9
OBSŁUGA URZĄDZENIA	10
PIERWSZE UŻYCIE	10
INSTALACJA	11
CODZIENNA EKSPLOATACJA	11
WSKAZÓWKI DOTYCZĄCE PRZECHOWYWANIA ŻYWNOŚCI	17
ZALECENIA W PRZYPADKU NIEUŻYWANIA URZĄDZENIA	21
CZYSZCZENIE I KONSERWACJA	22
INSTRUKCJA ROZWIĄZYWANIA PROBLEMÓW I SERWIS TECHNICZNY	23
ODGŁOSY PRACY	23
INSTRUKCJA ROZWIĄZYWANIA PROBLEMÓW	24
SERWIS TECHNICZNY	25
<i>Instrukcja instalacji</i>	26

ZASADY BEZPIECZEŃSTWA

NALEŻY PRZECZYTAĆ I PRZESTRZEGAĆ

Przed rozpoczęciem eksploatacji tego urządzenia należy uważnie przeczytać poniższe instrukcje bezpieczeństwa.

Instrukcje należy przechowywać w taki sposób, aby móc je użyć w przyszłości.

Zawierają one ważne informacje dotyczące bezpieczeństwa, które należy ściśle przestrzegać.

Producent nie ponosi żadnej odpowiedzialności w przypadku nieprzestrzegania zasad bezpieczeństwa, niewłaściwego użytkowania urządzenia lub nieprawidłowych ustawień elementów sterowania.

OSTRZEŻENIA DOTYCZĄCE BEZPIECZEŃSTWA

Niemowlęta (w wieku 0-3 lat) i dzieci (w wieku 3-8 lat) nie powinny zbliżać się do urządzenia bez nadzoru osób dorosłych.

Dzieci w wieku 8 lat i starsze, osoby o ograniczonej sprawności fizycznej, sensorycznej lub umysłowej oraz osoby bez odpowiedniego doświadczenia i wiedzy mogą korzystać z urządzenia wyłącznie pod nadzorem lub przy odpowiednich instrukcjach dotyczących bezpiecznego użytkowania urządzenia i pod warunkiem, że rozumieją zagrożenia związane z obsługą urządzenia. Dzieci nie mogą bawić się tym urządzeniem. Dzieci nie mogą bez nadzoru czyścić ani konserwować urządzenia.

DOZWOLONE UŻYTKOWANIE

UWAGA: Urządzenie nie jest przeznaczone do użytkowania z wykorzystaniem zewnętrznego programatora czasowego lub odrębnego systemu zdalnego sterowania.

To urządzenie jest przeznaczone wyłącznie do użytku domowego, a nie komercyjnego.

Urządzenia nie należy używać na

zewnątrz.

W pobliżu urządzenia nie wolno przechowywać żadnych substancji wybuchowych ani łatwopalnych, takich jak pojemniki z aerozolami.

Zabronione jest też

przechowywanie i używanie benzyny lub innych materiałów łatwopalnych w sąsiedztwie urządzenia: w razie przypadkowego włączenia urządzenia mogłoby dojść do pożaru.

To urządzenie jest przeznaczone do użytku w gospodarstwach domowych i miejscach, gdzie można wykorzystać je w podobny sposób, takich jak:

- kuchnie dla pracowników w sklepach, biurach i innych środowiskach pracy;
- budynki gospodarcze oraz pokoje hotelowe, motelowe i inne środowiska mieszkalne;

- obiekty typu „bed and breakfast”;
- obiekty cateringowe i podobne obiekty nieprowadzące sprzedaży.

Żarówka stosowana w urządzeniu jest przeznaczona do urządzeń domowych i nie jest odpowiednia do ogólnego oświetlenia pomieszczeń w gospodarstwie domowych (dyrektywa WE 244/2009).

Urządzenie zostało zaprojektowane do pracy w miejscach o temperaturze zgodnej z podanymi poniżej zakresami, zależnie od klasy klimatycznej podanej na tabliczce znamionowej. Urządzenie może nie działać prawidłowo, jeśli przez dłuższy czas będzie pozostawało w pomieszczeniu o temperaturze przekraczającej podany zakres. Zakresy temp. otoczenia dla klas klimatycznych. (°C)

SN od 10 do 32

N od 16 do 32

ST od 16 do 38

T od 16 do 43

To urządzenie nie zawiera chlorofluorowęglowodorów (CFC).

W układzie chłodniczym wykorzystywany jest R600a (HC).

Urządzenia zawierające izobutan (R600a): izobutan jest gazem naturalnym i nieszkodliwym dla

środowiska, ale jest łatwopalny. Dlatego należy uważać, aby przewody rurowe obwodu chłodzenia nie uległy uszkodzeniu. W przypadku uszkodzonych przewodów rurowych należy zachować szczególną ostrożność podczas opróżniania obwodu chłodzenia.

OSTRZEŻENIE: Nie uszkodzić przewodów obwodu chłodniczego urządzenia.

OSTRZEŻENIE: Nie zatykać otworów wentylacyjnych znajdujących się wewnątrz urządzenia lub w jego obudowie.

OSTRZEŻENIE: W celu przyspieszenia procesu odszraniania nie stosować środków mechanicznych, elektrycznych lub chemicznych, innych niż zalecane przez producenta.

OSTRZEŻENIE: Nie używać ani nie umieszczać urządzeń elektrycznych w komorach urządzenia, jeżeli nie zostały one wyraźnie dopuszczone do tego celu przez producenta.

OSTRZEŻENIE: Kostkarki do lodu i/lub dystrybutory wody, które nie są bezpośrednio podłączone do sieci wodociągowej, powinny być napełniane wyłącznie wodą pitną.

OSTRZEŻENIE: Automatyczne kostkarki do lodu i/lub dystrybutory wody powinny być podłączone wyłącznie do instalacji wody pitnej, o ciśnieniu od 0,17 do 0,81 MPa (od 1,7 do 8,1 bar).

Płyn (nietoksyczny) znajdujący się we wkładach chłodzących (w niektórych modelach) nie nadaje się do picia.

Nie spożywać kostek lodu ani lizaków lodowych zaraz po wyjęciu z zamrażarki, gdyż może to spowodować odmrożenia.

W przypadku produktów, w których filtr znajduje się wewnątrz pokrywy wentylatora, musi on być zawsze na swoim miejscu podczas pracy chłodziarki.

Nie przechowywać szklanych pojemników z płynami w komorze zamrażarki, ponieważ mogą one pęknąć.

Nie zasłaniać wentylatora (jeśli jest

w wyposażeniu) produktami spożywczymi.

Po włożeniu żywności sprawdzić, czy drzwiczki komór zamykają się prawidłowo, zwłaszcza drzwiczki zamrażarki.

Uszkodzoną uszczelkę należy jak najszybciej wymienić.

Komora chłodziarki powinna być używana wyłącznie do przechowywania świeżych produktów żywnościowych, natomiast komora zamrażarki wyłącznie do przechowywania mrożonek, zamrażania świeżych produktów oraz przygotowywania kostek lodu.

Unikać przechowywania nieowiniętej żywności w bezpośrednim kontakcie z powierzchniami wewnętrznymi komór chłodziarki lub zamrażarki. Urządzenie może być wyposażone w specjalne komory (komora na świeżą żywność, komora „Zero Degree” itd.). Jeśli nie określono inaczej w broszurze danego produktu, można je usunąć, zachowując równoważne poziomy wydajności.

C-pentan jest stosowany jako czynnik porotwórczy w pianie izolacyjnej i jest gazem palnym.

INSTALACJA

Przenoszenie i instalacja urządzenia powinny być wykonywane przez co najmniej dwie osoby. W celu odpakowania i instalacji urządzenia należy zakładać rękawice ochronne. Instalacja lub naprawa powinna zostać przeprowadzona przez technika specjalistę zgodnie z instrukcjami producenta oraz obowiązującymi miejscowymi przepisami dotyczącymi bezpieczeństwa. Nie naprawiać ani nie wymieniać żadnej części urządzenia, jeśli nie jest to wyraźnie dozwolone w instrukcji obsługi. Dzieci nie mogą wykonywać czynności montażowych. Dzieci powinny pozostawać w bezpiecznej odległości od urządzenia podczas instalacji. Części opakowania (torebki plastikowe, kawałki styropianu itd.) należy przechowywać z dala od dzieci w

trakcie i po zakończeniu instalacji. Zachować ostrożność, aby nie uszkodzić podłogi (np. parkietu) podczas przemieszczania urządzenia. Urządzenie należy zainstalować na podłożu o odpowiedniej wytrzymałości i w miejscu odpowiednim do jego masy, rozmiarów i przeznaczenia. Po rozpakowaniu urządzenia należy sprawdzić, czy nie zostało uszkodzone podczas transportu. W przypadku problemów należy skontaktować się z najbliższym serwisem technicznym. Przed przystąpieniem do jakiegokolwiek czynności związanej z instalacją urządzenia należy je odłączyć od zasilania elektrycznego. Podczas instalacji upewnić się, czy urządzenie nie spowoduje uszkodzenia przewodu zasilającego. Aby zapewnić odpowiednią wentylację, należy pozostawić trochę miejsca nad i po obu stronach urządzenia. Odległość między tylną ścianką urządzenia a ścianą za urządzeniem powinna wynosić co najmniej 50 mm, aby uniknąć kontaktu z gorącą powierzchnią. Zmniejszenie tej odległości spowoduje zwiększenie zużycia energii przez produkt.

Urządzenie można włączyć dopiero po zakończeniu procedury instalacji. Przed włączeniem urządzenia należy odczekać co najmniej dwie godziny, aby obwód chłodzenia był w pełni efektywny. Upewnić się, że urządzenie nie stoi w pobliżu źródła ciepła.

ZASADY BEZPIECZNEGO PODŁĄCZENIA ELEKTRYCZNEGO

Aby instalacja była zgodna z obowiązującymi przepisami bezpieczeństwa, należy zamontować wyłącznik wielobiegunowy o minimalnym odstępie styków wynoszącym 3 mm, a urządzenie musi być podłączone do uziemienia. Jeżeli zajdzie potrzeba wymiany przewodu zasilającego, należy go wymienić na identyczny. Wymianę przewodu zasilającego może wykonać tylko wykwalifikowany

personel, zgodnie z instrukcjami producenta i obowiązującymi przepisami lokalnymi. Należy zwrócić się do autoryzowanego serwisu.

W przypadku urządzeń wyposażonych we wtyczkę, która nie pasuje do danego gniazdka, skontaktować się z wykwalifikowanym pracownikiem serwisu.

Przewód zasilający powinien mieć wystarczającą długość, aby umożliwić podłączenie zabudowanego urządzenia do sieci. Nie ciągnąć za przewód zasilania. Nie stosować przedłużaczy ani rozdzielaczy.

Nie należy uruchamiać urządzenia, jeśli kabel zasilający lub wtyczka są uszkodzone, jeśli nie działa ono prawidłowo, lub gdy zostało uszkodzone lub spadło. Nie zbliżać przewodu zasilającego do gorących powierzchni.

Po zakończeniu instalacji użytkownik nie powinien mieć dostępu do podzespołów elektrycznych urządzenia. Należy unikać dotykania urządzenia wilgotnymi częściami ciała i nie należy obsługiwać go bosą.

CZYSZCZENIE I KONSERWACJA


Nigdy nie stosować urządzeń czyszczących parą.

Do czyszczenia i konserwacji urządzenia zakładać rękawice ochronne.

Przed przystąpieniem do jakiegokolwiek czynności związanej z konserwacją urządzenia należy je odłączyć od zasilania elektrycznego. Do czyszczenia części z tworzyw sztucznych, drzwiczek wewnętrznych oraz wkładek lub uszczelki nie używać ostrych lub szorstkich środków czyszczących, takich jak spryskiwacze do szyb, środki czyszczące do szorowania, płyny łatwopalne, woski czyszczące, skoncentrowane detergenty, wybielacze lub środki czyszczące zawierające substancje ropopochodne. Nie używać papierowych ręczników, gąbek lub innych ostrych narzędzi do czyszczenia.


OCHRONA ŚRODOWISKA

UTYLIZACJA OPAKOWANIA

Materiał, z którego zrobione jest opakowanie, w 100% nadaje się do recyklingu i jest oznaczony symbolem . Poszczególne elementy opakowania należy utylizować, przestrzegając miejscowych przepisów dotyczących utylizacji odpadów.

UTYLIZACJA URZĄDZEŃ AGD


W przypadku utylizacji urządzenia należy uniemożliwić jego dalsze użytkowanie poprzez odcięcie kabla zasilającego oraz wyjęcie drzwi i półek, aby dzieci nie mogły zamknąć się w środku.

Urządzenie zostało wykonane z materiałów nadających się do recyklingu  lub do ponownego wykorzystania. Urządzenie należy utylizować zgodnie z miejscowymi przepisami dotyczącymi gospodarki odpadami.

Aby uzyskać więcej informacji na temat utylizacji, odzyskiwania oraz recyklingu urządzeń AGD, należy skontaktować się z odpowiednim lokalnym urzędem gminy, punktem skupu złomu lub sklepem, w którym zakupiono urządzenie.

To urządzenie zostało oznaczone jako zgodne z Dyrektywą Europejską 2012/19/WE (WEEE) dotyczącą zużytego sprzętu elektrycznego i elektronicznego.

Prawidłowa utylizacja tego produktu przyczyni się do ograniczenia ryzyka negatywnego wpływu na środowisko i zdrowie ludzi, które mogłoby zaistnieć w przypadku niewłaściwej utylizacji urządzenia.

Symbol  na urządzeniu lub w dołączonej do niego dokumentacji oznacza, że urządzenia nie wolno traktować jak zwykłego odpadu domowego. Należy je przekazać do punktu zajmującego się utylizacją i recyklingiem urządzeń elektrycznych i elektronicznych.

WSKAZÓWKI DOTYCZĄCE OSZCZĘDZANIA ENERGII

Zainstalować urządzenie w suchym, dobrze wentylowanym pomieszczeniu, z dala od źródeł ciepła (takich jak grzejnik, kuchenka itp.) oraz w miejscu niewystawionym na bezpośrednie światło słoneczne. Jeśli to konieczne, użyć płyty izolacyjnej. Aby zapewnić odpowiednią wentylację, postępować zgodnie z instrukcją instalacji. Niedostateczna wentylacja z tyłu produktu zwiększa zużycie energii i zmniejsza efektywność chłodzenia. Częste otwieranie drzwiczek urządzenia może spowodować zwiększone zużycie energii.

Temperatury wewnątrz urządzenia oraz zużycie energii zależą od temperatury otoczenia, częstotliwości otwierania drzwiczek oraz miejsca, w którym stoi urządzenie. Czynniki te należy uwzględnić podczas ustawiania temperatury.

Ograniczyć otwieranie drzwi do minimum.

Rozmrażane potrawy umieszczać w chłodziarce. Zamrożone produkty będą chłodzić potrawy w chłodziarce. Potrawy i napoje należy pozostawić do ostygnięcia przed umieszczeniem ich w urządzeniu.

Rozmieszczenie półek w chłodziarce nie ma wpływu na efektywność wykorzystania energii. Żywność powinna być umieszczona na półkach w taki sposób, aby zapewnić odpowiednią cyrkulację powietrza: potrawy nie powinny dotykać się nawzajem, należy również pozostawić trochę miejsca między produktami spożywczymi a tylną ścianką. Pojemność przechowywania zamrożonej żywności można zwiększyć, usuwając kosze i, jeśli jest w wyposażeniu, półkę Stop Frost, przy zbliżonym zużyciu energii. Produkty klasy wysokoenergetycznej są wyposażone w wydajne silniki, które działają dłużej, ale zużywają mniejszą ilość energii. Nie należy się niepokoić, jeśli silnik pracuje przez dłuższy czas.

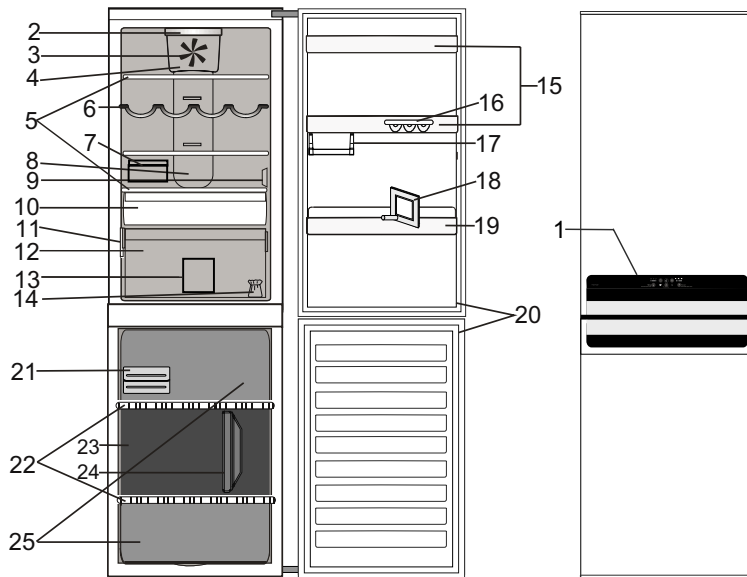
DEKLARACJA ZGODNOŚCI

To urządzenie zostało zaprojektowane, skonstruowane oraz jest rozprowadzane zgodnie z wymaganiami następujących dyrektyw:
LVD 2014/35/EU,
EMC 2014/30/EU i RoHS 2011/65/EU.

To urządzenie zostało zaprojektowane, skonstruowane oraz jest rozprowadzane zgodnie z wymaganiami bezpieczeństwa następujących dyrektyw:
2009/125/WE i 2010/30/ UE.

OPIS PRODUKTU

URZĄDZENIE



1. Panel sterowania

Komora chłodziarki

2. Oświetlenie LED
3. Wentylator
4. Obszar pokrywy wentylatora i filtra antybakteryjnego
5. Półki
6. Półka na butelki (*)
7. Pojemnik na sery + pokrywka (*)
8. Strefa zimnego powietrza w systemie Multi-flow
9. Osłona czujnika
10. Komora świeżych produktów 0° (najlepsza do przechowywania mięsa oraz ryb)
11. Tabliczka znamionowa z handlową nazwą urządzenia
12. Pojemnik na owoce i warzywa
13. Przegroda szuflady chłodziarki (*)
14. Zestaw do zmiany zamocowania drzwiczek
15. Półki na drzwiach
16. Taca na jajka (*)
17. Półeczka na niewielkie produkty (*)
18. Przegrodka do butelek
19. Balkonik na butelki
20. Uszczelka drzwiczek

Komora zamrażarki

20. Uszczelki drzwi
21. Szybkie zamrażanie / wkłady chłodzące
22. Półki
23. Środkowa szuflada: strefa najzimniejsza, najlepsza do zamrażania świeżych produktów
24. Przegroda szuflady zamrażarki *
25. Szuflady zamrażarki

* Różna ilość i/lub umiejscowienie, dostępne tylko w niektórych modelach

DRZWICZKI

ZMIANA KIERUNKU OTWIERANIA DRZWICZEK

Uwaga: Kierunek otwierania drzwi można zmienić. Wykonanie tej czynności przez serwis techniczny nie jest objęte gwarancją. Zaleca się, aby zamocowanie drzwiczek w celu zmiany kierunku ich otwierania było wykonywane przez dwie osoby. Potrzebne informacje można znaleźć w **Instrukcji instalacji urządzenia**.

OŚWIETLENIE CHŁODZIARKI

W systemie oświetlenia wewnątrz chłodziarki zastosowano diody LED, które zapewniają lepszą widoczność przy niskim zużyciu energii. Jeśli oświetlenie LED nie działa, należy skontaktować się z serwisem w celu jego wymiany.

Ważne: Oświetlenie wewnątrz komory chłodziarki włącza się po otwarciu drzwiczek. Jeśli drzwi pozostają otwarte przez ponad 10 minut, oświetlenie jest automatycznie wyłączone.

PÓŁKI

Wszystkie półki, klapki oraz wysuwane kosze można wyjmować.

WENTYLATOR + ANTYBAKTERYJNY FILTR POWIETRZA

Wentylator poprawia rozkład temperatur w urządzeniu, co pozwala lepiej chronić przechowywaną żywność.

Uwaga: Nie blokować strumienia powietrza produktami żywnościowymi.

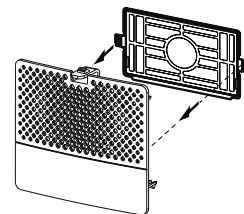
Jeśli urządzenie posiada wentylator, można go wyposażyć w filtr antybakteryjny.

Należy wyjąć go z pudełka znajdującego się w szufladzie na owoce i warzywa i umieścić w pokrywie wentylatora - jak pokazano na ilustracji.

Procedura wymiany jest opisana na opakowaniu filtra. Symbol filtra powietrza świeci się informując, że utracił on już swoje właściwości i należy go wymienić.

Filtr należy wymieniać co 6 miesięcy. Interfejs użytkownika pokazuje informację wizualnie, bez alarmu dźwiękowego. Na wyświetlaczu tekstowym pojawia się komunikat „Wymienić filtr powietrza”.

Po wymianie filtra należy nacisnąć przycisk Wyłączenia Alarmu, aby zresetować komunikat na wyświetlaczu tekstowym/kontrolkę antybakteryjnego filtra powietrza.



KOMORA CHŁODZIARKI Z FUNKCJĄ NO-FROST

Odszranianie komory chłodziarki przebiega całkowicie automatycznie.

Skropliny automatycznie spływają do otworu spustowego ukrytego za strefą zimnego powietrza (Multi Flow) i zbierają się w pojemniku, skąd wyparowują.

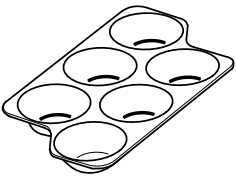
KOMORA ZAMRAŻARKI Z FUNKCJĄ NO-FROST

W zamrażarkach z funkcją No Frost obieg zimnego powietrza wokół przechowywanej żywności zapobiega osadzeniu się lodu i tym samym całkowicie eliminuje potrzebę rozmrażania komory.

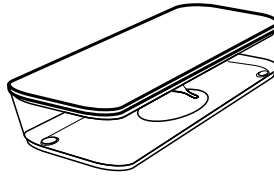
Mrożona żywność nie przywiera do ścianek, etykiety pozostają czytelne, a przestrzeń przechowywania pozostaje czysta i uporządkowana.

AKCESORIA*

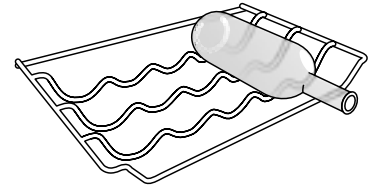
POJEMNIK NA JAJKA



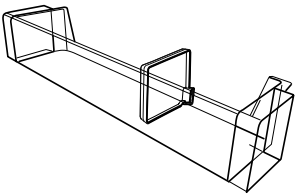
POJEMNIK NA SERY



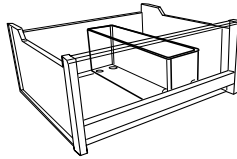
PÓŁKA NA BUTELKI



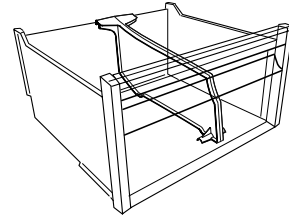
PRZEGRÓDKA DO BUTELEK



PRZEGRODA SZUFLADY ZAMRAŻARKI



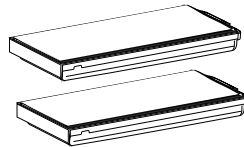
PRZEGRODA SZUFLADY CHŁODZIARKI



KOMORA SZYBKIEGO ZAMRAŻANIA



WKŁADY CHŁODZĄCE/TACKI DO SZYBKIEGO ZAMRAŻANIA LODU



OBSŁUGA URZĄDZENIA

PIERWSZE UŻYCIE

WŁĄCZENIE URZĄDZENIA


Po podłączeniu urządzenia do sieci, aby je włączyć, należy wcisnąć przycisk Wł./Tryb czuwania. Po pierwszym włączeniu urządzenia zostaną wyświetlone domyślne wartości ustawień dla chłodziarki (5°C) oraz dla komory zamrażarki (-18°C).

Po uruchomieniu urządzenia należy odczekać co najmniej 4-6 godzin przed włożeniem żywności do środka.

Zostają podświetlone domyślne (fabryczne) wartości ustawień komory chłodziarki.

USTAWIANIE TEMPERATURY

TEMPERATURA CHŁODZIARKI

Aby ustawić temperaturę chłodziarki, nacisnąć przycisk Chłodziarka °C . Temperaturę chłodziarki można regulować w zakresie od +2°C do +8°C. O ustawieniu informują Wyświetlacz Temperatury Chłodziarki (°C).

TEMPERATURA ZAMRAŻARKI

Aby ustawić temperaturę zamrażarki, wcisnąć przycisk Zamrażarki °C . Temperaturę Zamrażarki można regulować w zakresie od -16°C do -24°C. O ustawieniu informują Wyświetlacz Temperatury Zamrażarki (°C).

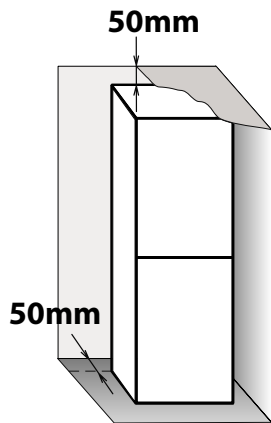
INSTALACJA

INSTALOWANIE JEDNEGO URZĄDZENIA

Aby zapewnić odpowiednią wentylację, należy pozostawić trochę miejsca nad i po obu stronach urządzenia.

Odległość pomiędzy tylną częścią urządzenia, a ścianą znajdującą się za nim musi wynosić co najmniej 50 mm.

Zmniejszenie tej odległości spowoduje zwiększenie zużycia energii przez produkt.



CODZIENNA EKSPLOATACJA

JAK ZWIĘKSZYĆ POJEMNOŚĆ ZAMRAŻARKI

- wyjąć kosze, aby umożliwić przechowywanie dużych produktów.
 - umieścić produkty spożywcze bezpośrednio na półkach zamrażarki.
 - wyjąć dodatkowe, wyjmowane akcesoria.
-
- Nie blokować obszaru wylotu powietrza (na tylnej ścianie i na dole wewnątrz urządzenia) produktami żywnościowymi.
 - Wszystkie półki i wysuwane kosze można wyjmować.
 - Temperatury wewnątrz urządzenia zależą od temperatury otoczenia, częstotliwości otwierania drzwiczek oraz miejsca, w którym stoi urządzenie. Czynniki te należy uwzględnić podczas ustawiania temperatury.
 - O ile nie zostało określone inaczej, akcesoria urządzenia nie nadają się do mycia w zmywarce.

FUNKCJE

WŁ./TRYB CZUWANIA



Ta funkcja umożliwia włączenie lub przełączenie chłodziarki na tryb czuwania ("Wł./Tryb czuwania"). Aby włączyć urządzenie w trybie czuwania, należy **nacisnąć i przytrzymać przez 3 sekundy przycisk Wł./Tryb czuwania**. Zgasną wszystkie kontrolki za wyjątkiem podświetlenia przycisku Wł. / Tryb czuwania. Oznacza to, że urządzenie jest w trybie czuwania.

Gdy urządzenie znajduje się w trybie czuwania, nie działa oświetlenie w komorze chłodziarki. Należy pamiętać, że ta czynność nie powoduje odłączenia urządzenia od zasilania elektrycznego. Aby włączyć urządzenie, ponownie naciśnij przycisk Wł./Tryb czuwania i przytrzymaj przez 3 sekundy.

INTELIŻENTNY WYŚWIETLACZ

Ta opcjonalna funkcja pozwala oszczędzać energię. Należy postępować zgodnie ze wskazówkami podanymi w Instrukcji codziennej eksploatacji, aby włączyć/ instrukcji codziennej eksploatacji. Po aktywacji funkcji Inteligentnego wyświetlacza, wyświetlacz gaśnie, podświetlona jest tylko kontrolka 6th Sense Fresh Control. Jeśli Inteligentny wyświetlacz jest aktywny — aby dokonać regulacji temperatury lub skorzystać z innych funkcji, należy włączyć wyświetlacz. W tym celu nacisnąć dowolny przycisk. Po około 15 sekundach bez wykonywania żadnych czynności wyświetlacz zgaśnie ponownie. Widoczna pozostanie tylko kontrolka funkcji 6th Sense Fresh Control.

Po wyłączeniu tej funkcji zostanie przywrócony normalny wygląd wyświetlacza. Funkcja inteligentnego wyświetlacza jest automatycznie wyłączana w przypadku awarii zasilania. Należy pamiętać, że ta funkcja nie powoduje odłączenia urządzenia od zasilania, ale jedynie zmniejszenie poboru mocy przez wyświetlacz zewnętrzny. Uwaga: Deklarowane zużycie energii urządzenia dotyczy pracy z włączoną funkcją Inteligentnego wyświetlacza.

FUNKCJA 6TH SENSE FRESH CONTROL

Ta funkcja automatycznie zapewnia optymalne warunki do przechowywania żywności. W przypadku jakichkolwiek odchyłeń funkcja 6th Sense Fresh Control natychmiast przywraca idealne

warunki. Rezultat jest znakomity: produkty umieszczone w dowolnym miejscu we wnętrzu chłodziarki zachowują nawet czterokrotnie dłuższą świeżość.

SZYBKIE CHŁODZENIE



Użycie tej funkcji jest zalecane, gdy do komory zamrażarki zostanie włożona bardzo duża ilość żywności. Użycie tej funkcji jest zalecane, gdy do komory zamrażarki zostanie włożona bardzo duża ilość żywności.

SZYBKIE ZAMRAŻANIE

Zaleca się korzystanie z tej funkcji w przypadku wkładania dużych ilości żywności do komory zamrażarki. Aby włączyć funkcję Szybkiego zamrażania, na 24 godziny przed zamrożeniem świeżej żywności należy wcisnąć przycisk Zamrażarki (Freezer). Włączenie funkcji jest sygnalizowane

włączeniem kontrolki Szybkiego zamrażania. Po 24 godzinach umieścić żywność przeznaczoną do zamrożenia w środkowej części komory zamrażarki. Funkcja zostaje automatycznie wyłączona po 48 godzinach lub można ją wyłączyć ręcznie, wciskając przycisk Szybkiego zamrażania.

BLOKADA PRZYCISKÓW

Funkcja ta pozwala zapobiec przypadkowej zmianie ustawień lub wyłączeniu urządzenia. Aby zablokować przyciski, nacisnąć przycisk Blokadę przycisków i przytrzymać przez 3 sekundy, do momentu pojawienia się na wyświetlaczu kontrolki Blokadę przycisków. Sygnał dźwiękowy potwierdzi włączenie funkcji. Po 3 sekundach Kontrolka BLOKADY PRZYCISKÓW gaśnie. Gdy funkcja jest aktywna, naciśnięcie

innego przycisku (poza przyciskiem Blokadę przycisków) spowoduje włączenie sygnału dźwiękowego i miganie kontrolki Blokadę przycisków na wyświetlaczu. Każdy alarm można wyłączyć przy włączonej funkcji blokady przycisków. Aby odblokować klawisze, należy postępować tak samo do momentu, gdy na wyświetlaczu pojawi się kontrolka Blokadę Przycisków, a sygnał dźwiękowy potwierdzi wyłączenie funkcji.

FREEZE CONTROL (KONTROLA ZAMRAŻANIA)

Kontrola zamrażania to zaawansowana technologia, która pozwala na zredukowanie do minimum wahań temperatury w komorze zamrażarki, dzięki innowacyjnemu systemowi obiegu powietrza, całkowicie niezależnemu od obiegu chłodziarki. Zredukowanie oparzelin mrozowych do 60%; żywność zachowuje jakość i kolor świeżych produktów. Aby włączyć/wyłączyć funkcję Freeze Control, wystarczy nacisnąć przycisk KONTROLI ZAMRAŻANIA.

Ta funkcja działa prawidłowo w określonym zakresie temperatur: od -22°C do -24°C. Jeżeli temperatura wewnątrz zamrażarki będzie ustawiona powyżej -22°C, to po włączeniu tej funkcji temperatura zostanie

automatycznie obniżona do -22°C, aby dostosować się do wymaganego zakresu pracy. Jeżeli przy włączonej funkcji użytkownik ustawi temperaturę zamrażarki wykraczającą poza wymagany zakres, funkcja ta zostanie automatycznie wyłączona. Podczas działania funkcji Szybkiego zamrażania, funkcja "Freeze control" jest niedostępna, do czasu wyłączenia funkcji Szybkiego zamrażania.

ALARM AWARII ZASILANIA



W przypadku przerwy w dopływie prądu po przywróceniu zasilania urządzenie automatycznie monitoruje temperaturę w komorze zamrażarki. Jeśli temperatura w zamrażarce wzrośnie powyżej poziomu zamrażania, po ponownym włączeniu zasilania zaświeci się ikona awarii zasilania, zacznie migać kontrolka alarmu oraz zostanie wyemitowany sygnał dźwiękowy. Aby wyłączyć alarm, należy raz nacisnąć przycisk Reset Alarm (Resetuj alarm).

W przypadku alarmu awarii zasilania zalecane jest przeprowadzenie następujących czynności:

- Jeśli produkty spożywcze w zamrażarce zostały rozmrożone, ale wciąż są zimne, należy przenieść je do komory chłodziarki i spożyć w ciągu 24 godzin.
- Jeśli produkty spożywcze w

zamrażarce są zamrożone, oznacza to, że uległy one ponownemu zamrożeniu po uprzednim rozmrożeniu w okresie przerwy w dopływie prądu, co prowadzi do pogorszenia ich smaku, jakości i wartości odżywczych. Spożycie takiej żywności może być niebezpieczne dla zdrowia. Zaleca się nie spożywać takiej żywności i wyrzucić całą zawartość zamrażarki.

Alarm awarii zasilania służy jako wskazówka dotycząca jakości żywności w zamrażarce w przypadku awarii zasilania.

Nie gwarantuje on jednak jakości żywności ani bezpieczeństwa w razie jej spożycia. Zaleca się, aby konsumenci we własnym zakresie ocenili jakość produktów spożywczych w komorze zamrażarki i chłodziarki.

ALARM NADMIERNEJ TEMPERATURY

Alarm włącza się, gdy:

- Urządzenie jest podłączane do zasilania po dłuższej przerwie w eksploatacji.
- Temperatura w komorze zamrażarki jest zbyt wysoka.
- W zamrażarce została umieszczona ilość żywności większa od podanej na tabliczce znamionowej.
- Drzwi zamrażarki pozostawały długo otwarte.

- Aby wyłączyć alarm dźwiękowy, należy jednokrotnie nacisnąć przycisk Stop.
- Kontrolka alarmu zostaje automatycznie wyłączona, gdy temperatura w komorze zamrażarki spadnie poniżej -10°C i wyłączy się kontrolka alarmu.

ALARMU OTWARTYCH DRZWI

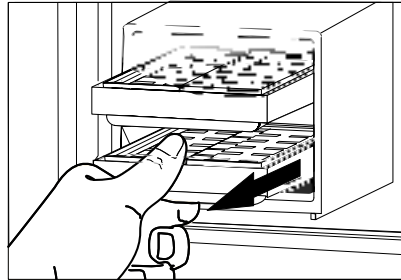


Alarm otwartych drzwi uruchamia się, gdy drzwi pozostają otwarte przez ponad 2 minuty.

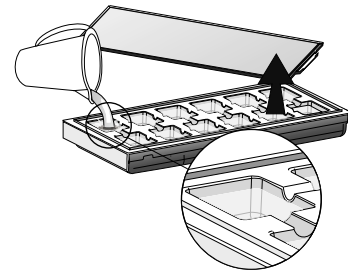
Zamknąć drzwiczki lub nacisnąć przycisk Wyłączenie alarmu, aby wyłączyć alarm akustyczny.

SZYBKIE ZAMRAŻANIE**JAK PRZYGOTOWAĆ KOSTKI LODU**

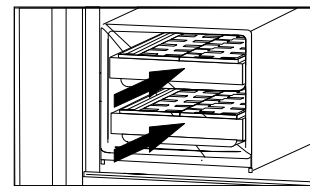
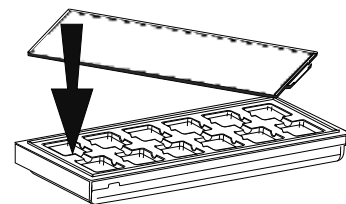
Puste tacki do lodu włożyć do zamrażarki na 24 godziny przed użyciem funkcji Szybkiego zamrażania, aby je schłodzić. Aby osiągnąć najlepszą skuteczność zamrażania kostek lodu na tackach, zaleca się pozostawienie tacek na stałe w zamrażarce i utrzymywanie temperatury $-18\text{ }^{\circ}\text{C}$ lub niższej. Tackę do lodu można wyjąć, wysuwając ją do siebie.



Zdjąć pokrywkę i napełnić tackę wodą pitną (maksymalny poziom = $2/3$ całkowitej pojemności tacki).



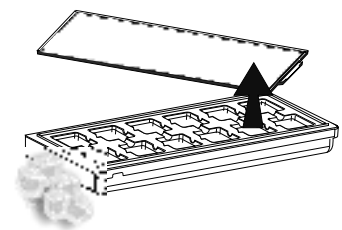
Założyć pokrywkę z powrotem na tackę i całość włożyć do odpowiedniej szczeliny w górnej części szuflady zamrażarki. Zachowaj ostrożność, aby nie rozlać wody.



Poczekaj co najmniej 30 minut, aż kostki będą gotowe (ten czas może być nieco dłuższy, jeśli tacki są używane natychmiast po pierwszym użyciu).

SPOSÓB WYJMOWANIA KOSTEK LODU

Gdy kostki lodu są gotowe, należy zdjąć pokrywkę i wyjąć je.



STREFA ŚWIEŻOŚCI 0°

KOMORA ŚWIEŻYCH PRODUKTÓW 0° służy do utrzymywania niskiej temperatury i prawidłowego poziomu wilgoci w celu zachowania świeżości żywności przez dłuższy czas (na przykład mięsa, ryb, owoców i zimowych warzyw). Temperatura wewnątrz szuflady działa w zakresie od -2C do +3C.

Poniższe czynniki mają istotny wpływ na poprawność działania komory:

- temperatura komory chłodziarki musi zawierać się w przedziale od +5°C (średnia) do +2°C (maksymalna).
- komora musi być wsunięta, co powoduje jej aktywację
- nie wybrano specjalnej funkcji (jak tryb Czuwania, tryb Wakacyjny – jeśli dotyczy).

Jeśli wybrano którąś z funkcji specjalnych, powinno się usunąć świeżą żywność z komory FRESH ZONE 0°C. Gdy żywność lub inne produkty o wysokiej zawartości wody zostaną umieszczone wewnątrz komory STREFY ŚWIEŻOŚCI 0°, na półkach może skraplać się woda.

Jest to mechaniczna, stała cecha, a więc nie może być kontrolowana przez klienta.

Szuflada STREFY ŚWIEŻOŚCI 0° może zostać usunięta. Ale jeśli to zrobisz, ten rejon będzie znacznie zimniejszy niż inne, a dodatkowo można schłodzić komorę na warzywa.

WSKAZÓWKI DOTYCZĄCE PRZECHOWYWANIA ŻYWNOSCI

KOMORA CHŁODZIARKI

Chłodziarka to idealne miejsce do przechowywania gotowych posiłków, świeżych i konserwowanych produktów spożywczych, wyrobów mlecznych, owoców, warzyw oraz napojów.

WENTYLACJA POWIETRZA

Naturalna cyrkulacja powietrza w komorze chłodziarki sprawia, że tworzą się strefy o różnych temperaturach. Najzimniej jest bezpośrednio nad pojemnikiem na owoce i warzywa oraz przy tylnej ścianie. Najwyższa temperatura panuje na górze i z przodu komory.

Niedostateczna wentylacja powoduje zwiększenie zużycia energii i obniżenie wydajności chłodzenia. Nie zakrywać żywnością otworów wentylacyjnych powietrza – zapewniają one optymalną cyrkulację powietrza i warunki przechowywania żywności.

PRZECHOWYWANIE ŚWIEŻEJ ŻYWNOSCI I NAPOJÓW

› Używać pojemników wielokrotnego użytku - plastikowych, metalowych, aluminiowych i szklanych lub folii samoprzylegającej.

› Żywność i napoje, które mogą wydzielać lub wchłaniać zapachy, należy zawsze przechowywać w zamkniętych pojemnikach lub pod przykryciem.

› Produkty żywnościowe wydzielające duże ilości gazu etylenowego i produkty wrażliwe na ten gaz, takie jak owoce, warzywa, w tym sałaty, należy zawsze umieszczać lub opakowywać osobno, aby zapobiec skracaniu ich terminu przydatności do spożycia; na przykład nie przechowywać pomidorów razem z owocami kiwi lub kapustą.

› Nie należy przechowywać artykułów spożywczych zbyt blisko siebie, aby zapewnić dostateczną cyrkulację powietrza.

› Butelki można umieścić w uchwycie, aby się nie przewracały.

› Gdy w chłodziarce przechowywana jest niewielka ilość żywności, zaleca się skorzystanie z półek nad pojemnikiem na owoce i warzywa, ponieważ jest to najzimniejszy obszar w komorze.

› Należy uważać, aby nie zakryć żywnością otworów wentylacyjnych.

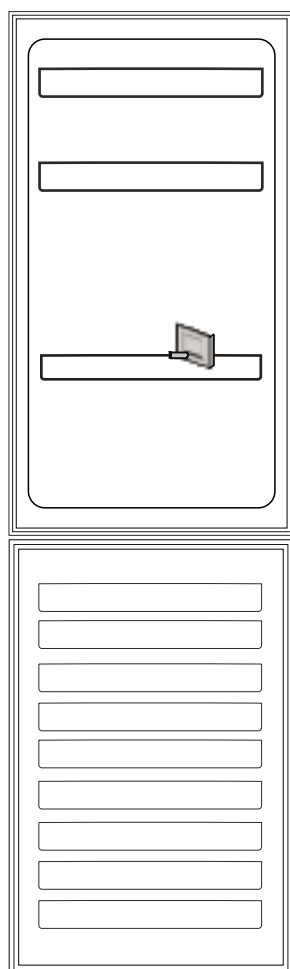
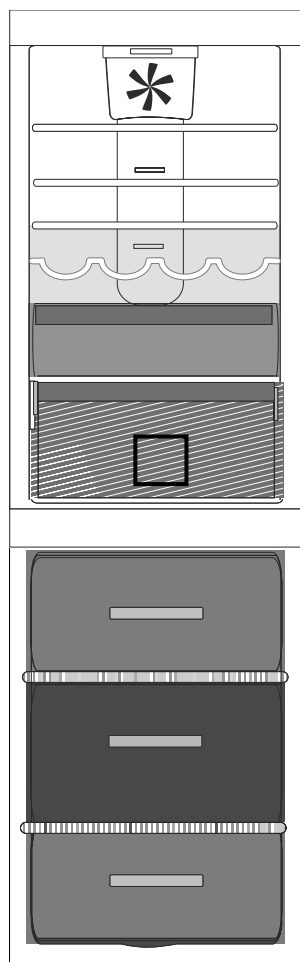
PRZECHOWYWANIE ŚWIEŻEJ ŻYWNOSCI I NAPOJÓW

› Na półkach chłodziarki: potrawy gotowe, owoce tropikalne, sery, produkty delikatesowe.

› W najzimniejszym obszarze (nad pojemnikiem na owoce i warzywa): mięso, ryby, wędliny, ciasta

› W pojemniku na owoce i warzywa: owoce, sałaty, warzywa.

› Na drzwiczkach: masło, dżemy, sosy, marynaty, puszki, butelki, kartony z napojami, jajka.

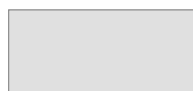


Legenda



STREFA UMIARKOWANEJ TEMPERATURY

Zalecana do przechowywania owoców tropikalnych, puszek, napojów, jajek, sosów, marynat, masła, dżemu.



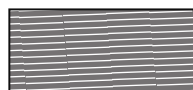
STREFA NISKIEJ TEMPERATURY

Zalecana do przechowywania serów, mleka, wyrobów mleczarskich, produktów delikatesowych, jogurtów.



STREFA NAJZIMNIEJSZA

Zalecana do przechowywania ryb, mięsa, wędlin.



SZUFLADA NA WARZYWA I OWOCE



SZUFLADA STREFY ZAMRAŻANIA (STREFA NAJNIŻSZEJ TEMPERATURY)

Zalecana do zamrażania świeżej / gotowanej żywności.



SZUFLADY ZAMRAŻARKI

Uwaga
Odcienie szarości kolejnych pozycji legendy nie odpowiadają kolorom szuflad

KOMORA ZAMRAŻARKI

Komora zamrażarki jest doskonałym miejscem do przechowywania mrożonej żywności, przygotowywania kostek lodu i zamrażania świeżej żywności.

Maksymalny ciężar żywności, jaką można zamrozić w ciągu doby, przedstawiono na tabliczce znamionowej (...kg/24 godz.).

Jeśli w zamrażarce ma być przechowywana niewielka ilość produktów, zaleca się umieszczenie ich w najzimniejszym miejscu komory zamrażarki, tzn. w jej środkowej części.

PORADY DOTYCZĄCE ZAMRAŻANIA I PRZECHOWYWANIA ŚWIEŻEJ ŻYWNOSCI

› Zaleca się oznaczanie i datowanie żywności mrożonej. Etykieta pomoże w identyfikowaniu artykułu i określeniu, kiedy powinien zostać zużyty, by nie stracił wartości odżywczych. Nie należy ponownie mrozić rozmrożonej żywności.

› Przed zamrożeniem owinąć i zabezpieczyć świeżą żywność, używając: folii aluminiowej, folii kuchennej, szczelnych worków plastikowych, pojemników plastikowych z pokrywkami lub specjalnych pojemników, o ile są odpowiednie do zamrażania żywności.

› Aby zapewnić wysoką jakość zamrażania, żywność musi być świeża, dojrzała i najwyższej jakości.

› Świeże warzywa i owoce powinny być zamrażane jak najszybciej po zebraniu, aby zachowały pełne wartości odżywcze, konsystencję, kolor i smak. Niektóre gatunki mięs, szczególnie dziczyzna, powinny przez pewien czas wisieć przed zamrożeniem.

› Ciepłą żywność należy zawsze schłodzić przed umieszczeniem w zamrażarce.

› Całkowicie lub częściowo rozmrożoną żywność należy jak najszybciej spożyć. Rozmrożonej żywności nie należy ponownie zamrażać, chyba że zostanie ugotowana. Rozmrożoną żywność po ugotowaniu można zamrozić ponownie.

› Nie należy zamrażać butelek z płynami.

› Prosimy, aby skorzystać z funkcji szybkiego chłodzenia w celu przyspieszenia procesu schładzania lub zamrażania (patrz Instrukcja codziennej eksploatacji).

ŻYWNOSĆ MROŻONA: WSKAZÓWKI DOTYCZĄCE KUPOWANIA

Kupowanie produktów mrożonych:

› Należy sprawdzić, czy opakowanie nie jest uszkodzone (żywność mrożona w uszkodzonym opakowaniu może tracić wartości odżywcze). Jeśli opakowanie jest napuchnięte lub ma ślady wilgoci, prawdopodobnie produkt nie był przechowywany w optymalnych warunkach i doszło do jego rozmrożenia.

› Robiąc zakupy, należy kupować produkty mrożone pod koniec wizyty w sklepie i przechowywać je w izolacyjnej torbie chłodniczej.

› Po powrocie do domu należy jak najszybciej umieścić mrożoną żywność w zamrażarce.

› Jeśli żywność została rozmrożona, nawet częściowo, nie należy jej ponownie zamrażać. Spożyć przed upływem 24 godzin.

› Należy unikać lub ograniczyć do minimum zmiany temperatury. Należy przestrzegać daty przydatności do spożycia podanej na opakowaniu.

› Zawsze przestrzegać informacji dotyczących przechowywania znajdujących się na opakowaniu.

CZAS PRZECHOWYWANIA MROŻONEJ ŻYWNOŚCI

MIĘSO	<i>miesiące</i>	POTRAWY DUSZONE	<i>miesiące</i>	OWOCE	<i>miesiące</i>
Wołowina	8 - 12	Mięso, drób	2 - 3	Jabłka	12
Wołowina, cielęcina	6 - 9	NABIAŁ		Morele	8
Jagnięcina	6 - 8	Masło	6	Jeżyny	8 - 12
Królik	4 - 6	Sery	3	Czarne i czerwone porzeczki	8 - 12
Mięso mielone/podroby	2 - 3	Śmietanka kremówka	1 - 2	Wiśnie	10
Kiełbaski	1 - 2	Lody	2 - 3	Brzoskwinie	10
DRÓB		Jajka	8	Gruszki	8 - 12
Kurczak	5 - 7	ZUPY I SOSY		Śliwki	10
Indyk	6	Zupa	2 - 3	Maliny	8 - 12
Podroby drobiowe	2 - 3	Sos mięsny	2 - 3	Truskawki	10
SKORUPIAKI		Pasztet	1	Rabarbar	10
Mięczaki, homary	1 - 2	Ratatouille	8	Soki owocowe (pomarańczowy, cytrynowy, grejpfrutowy)	4 - 6
Kraby, homary	1 - 2	CIASTO I CHLEB		WARZYWA	
MAŁŻE		Chleb	1 - 2	Szparagi	8 - 10
Ostrygi, bez muszli	1 - 2	Ciasta zwykłe	4	Bazylia	6 - 8
RYBY		Torty	2 - 3	Fasola	12
„tłuste” (łosoś, śledź, makrela)	2 - 3	Naleśniki	1 - 2	Karczochy	8 - 10
„chude” (dorsz, sola)	3 - 4	Ciasta na zimno	2 - 3	Brokuły	8 - 10
		Tarta	1 - 2	Brukselka	8 - 10
		Pizza	1 - 2	Kalafior	8 - 10
				Marchew	10 - 12
				Seler	6 - 8
				Grzyby	8
				Pietruszka	6 - 8
				Papryka	10 - 12
				Groszek	12
				Fasola szparagowa	12
				Szpinak	12
				Pomidory	8 - 10
				Cukinia	8 - 10

ZALECENIA W PRZYPADKU NIEUŻYWANIA URZĄDZENIA

NIEOBECNOŚĆ / TRYB WAKACYJNY

W przypadku dłuższej nieobecności zalecane jest wykorzystanie całej żywności i odłączenie urządzenia w celu zaoszczędzenia energii.

PRZENOSZENIE

1. Wyjąć wszystkie wewnętrzne elementy.
2. Owinąć je dobrze i zamocować przy pomocy taśmy samoprzylepnej tak, aby nie przemieszczały się lub nie zgubiły.
3. Przykręcić regulowane nóżki, aby nie dotykały powierzchni podpory.
4. Zamknąć i przymocować drzwi i kable zasilania urządzenia taśmą samoprzylepną.

AWARIA ZASILANIA

W przypadku awarii zasilania, należy skontaktować się z zakładem energetycznym i ustalić przewidywany czas przerwy w dostawie energii.

Uwaga: Warto pamiętać, że zapełniona lodówka utrzymuje niską temperaturę dłużej niż częściowo pusta.

Jeżeli na żywności wciąż widoczne są kryształki lodu, można ją ponownie zamrozić, lecz jej smak oraz aromat może ulec zmianie.

Jeżeli produkt jest niezbyt świeży, lepiej go wyrzucić.

W przypadku braku energii przez okres do 24 godz. Pozostawić drzwiczki urządzenia zamknięte. Pozwoli to na maksymalnie długie utrzymanie niskiej temperatury produktów.

W przypadku braku energii przez okres dłuższy niż 24 godz. Opróżnić komorę zamrażarki i przenieść żywność do zamrażarki przenośnej. W przypadku braku zamrażarki tego typu oraz wkładów chłodzących, można spróbować wykorzystać te produkty, które są najbardziej podatne na zepsucie.

Opróżnić tackę na lód.

CZYSZCZENIE I KONSERWACJA

Przed przystąpieniem do czyszczenia lub czynności konserwacyjnych, odłączyć urządzenie od zasilania lub wyłączyć dopływ energii elektrycznej.

Nigdy nie używać środków ściernych. Nigdy nie czyścić części chłodziarki przy użyciu łatwopalnych płynów.

- › Okresowo należy czyścić urządzenie za pomocą szmatki zwilżonej roztworem letniej wody i neutralnego detergentu przeznaczonego do czyszczenia wnętrza chłodziarek.
- › Zewnętrzne powierzchnie urządzenia oraz uszczelkę drzwiczek należy oczyścić wilgotną szmatką, a następnie osuszyć przy pomocy miękkiej ściereczki.
- › Skraplacz znajdujący się z tyłu urządzenia należy regularnie czyścić za pomocą odkurzacza.



Nie stosować parowych urządzeń do czyszczenia.

Przycisków i wyświetlacza panelu sterowania nie należy czyścić przy użyciu alkoholu ani środków na bazie alkoholu. Należy używać do tego celu wyłącznie suchej szmatki.

Ważne:

- › Przycisków i wyświetlacza panelu sterowania nie należy czyścić przy użyciu alkoholu lub środków na bazie alkoholu. Należy używać do tego celu wyłącznie suchej szmatki.
- › Przewody rurowe układu chłodzącego znajdują się w pobliżu ociekacza skroplin i mogą się silnie nagrzewać. Okresowo należy je czyścić za pomocą odkurzacza.

INSTRUKCJA ROZWIĄZYWANIA PROBLEMÓW I SERWIS TECHNICZNY

PRZED SKONTAKTOWANIEM SIĘ Z SERWISEM TECHNICZNYM....

Problemy z działaniem urządzenia są często wynikiem drobnych problemów, które można zidentyfikować i usunąć samodzielnie bez konieczności stosowania żadnych narzędzi.

ODGŁOSY PRACY

Dźwięki dobiegające z urządzenia są zjawiskiem normalnym, ponieważ zostało ono wyposażone w kilka wentylatorów i silników służących do regulacji wydajności, które są automatycznie włączane i wyłączane.

NIKTÓRE ODGŁOSY PRACY MOŻNA OGRANICZYĆ PRZEZ:

- › Wypoziomowanie urządzenia i zainstalowanie go na równej powierzchni.
- › Odsunięcie urządzenia od pozostałych sprzętów np. mebli.
- › Sprawdzenie, czy elementy wewnętrzne zostały prawidłowo umieszczone.
- › Sprawdzenie, czy butelki i pojemniki nie stykają się ze sobą.

NIKTÓRE ODGŁOSY PRACY SŁYSZALNE DLA UŻYTKOWNIKA:

Syczenie po włączeniu urządzenia po raz pierwszy lub po dłuższej przerwie.



Bulgotanie, gdy ciecz chłodząca przechodzi do przewodów rurowych.



Odgłos „BRRR” wydawany przez pracującą sprężarkę chłodziarki.



Brzęczenie, gdy zaczyna pracować zawór wody lub wentylator.



Trzaskanie, gdy zaczyna działać sprężarka.



Odgłos KLIKNIĘCIA wydawany przez termostat, który włącza się za każdym uruchomieniem sprężarki.



INSTRUKCJA ROZWIĄZYWANIA PROBLEMÓW

<i>Usterka</i>	<i>Prawdopodobna przyczyna</i>	<i>Rozwiązanie</i>
URZĄDZENIE NIE DZIAŁA	Być może wystąpił problem z zasilaniem elektrycznym urządzenia.	<ul style="list-style-type: none">› Sprawdzić, czy wtyczka przewodu zasilania została włożona do gniazdka o właściwym napięciu.› Skontrolować urządzenia zabezpieczające i bezpieczniki domowej instalacji elektrycznej
W OCIEKACZU SKROPLIN ZNAJDUJE SIĘ WODA	Jest to normalne zjawisko podczas wysokich temperatur i dużej wilgotności. Ociekacz może być nawet w połowie wypełniony.	<ul style="list-style-type: none">› Upewnić się, że urządzenie zostało tak wypoziomowane, aby z ociekacza nie wypływała woda.
KRAWĘDZIE OBUDOWY URZĄDZENIA MAJĄCE STYCZNOŚĆ Z USZCZELKĄ DRZWICZEK SĄ GORĄCE W DOTYKU	Nie jest to usterka. Jest to normalne zjawisko podczas wysokich temperatur i podczas pracy sprężarki.	
OŚWIETLENIE NIE DZIAŁA	Być może konieczna jest wymiana żarówki. Urządzenie może być modelem z opcją Wł./Tryb czuwania	<ul style="list-style-type: none">› Skontrolować urządzenia zabezpieczające i bezpieczniki domowej instalacji elektrycznej.› Sprawdzić, czy wtyczka przewodu zasilania została włożona do gniazdka o właściwym napięciu› Jeśli diody LED są uszkodzone, należy skontaktować się z serwisem w celu wymiany na diody tego samego typu, dostępne jedynie w punktach serwisowych i u autoryzowanych sprzedawców.
WYDAJE SIĘ, ŻE SILNIK WŁĄCZA SIĘ ZBYT CZĘSTO	Czas pracy silnika zależy od różnych czynników: częstotliwości otwierania drzwiczek, ilości przechowywanej żywności, temperatury pomieszczenia, ustawienia temperatury.	<ul style="list-style-type: none">› Sprawdzić, czy parametry urządzenia są prawidłowo ustawione.› Sprawdzić, czy do urządzenia nie włożono zbyt dużej ilości żywności.› Sprawdzić, czy drzwiczki nie są zbyt często otwierane.› Sprawdzić, czy drzwiczki domykają się prawidłowo.
TEMPERATURA URZĄDZENIA JEST ZBYT WYSOKA	Przyczyn może być wiele (patrz „Rozwiązania”)	<ul style="list-style-type: none">› Sprawdzić, czy skraplacz (z tyłu urządzenia) nie jest zakurzony i zabrudzony.› Sprawdzić, czy drzwiczki są prawidłowo zamknięte.› Sprawdzić, czy uszczelki drzwiczek dobrze przylegają.› W gorące dni lub w ciepłym pomieszczeniu silnik zazwyczaj pracuje dłużej.› Jeśli drzwi urządzenia były przez pewien czas otwarte lub przechowywana jest duża ilość żywności, silnik pracuje dłużej, aby ochłodzić wnętrze urządzenia.
DRZWICZKI ZAMYKAJĄ SIĘ LUB OTWIERAJĄ NIEPRAWIDŁOWO	Przyczyn może być wiele (patrz „Rozwiązania”)	<ul style="list-style-type: none">› Sprawdzić, czy opakowania żywności nie blokują drzwi.› Sprawdzić, czy wewnętrzne części lub automatyczna kostkarka do lodu są prawidłowo umieszczone.› Sprawdzić, czy uszczelki drzwi nie są brudne lub lepkie.› Upewnić się, że urządzenie jest wypoziomowane.

SERWIS TECHNICZNY

PRZED SKONTAKTOWANIEM SIĘ Z SERWISEM TECHNICZNYM

1. Sprawdzić, czy możliwe jest samodzielnie rozwiązanie problemu za pomocą wskazówek podanych w **INSTRUKCJI ROZWIĄZYWANIA PROBLEMÓW**.

2. Wyłączyć i ponownie włączyć urządzenie, aby sprawdzić, czy usterka nadal występuje

JEŚLI PO PRZEPROWADZENIU POWYŻSZYCH CZYNNOŚCI URZĄDZENIE NADAL NIE DZIAŁA PRAWIDŁOWO, NALEŻY SKONTAKTOWAĆ SIĘ Z NAJBLIŻSZYM SERWISEM TECHNICZNYM

W celu uzyskania pomocy, zadzwonić pod numer znajdujący się na karcie gwarancyjnej lub postępować zgodnie z instrukcjami ze strony internetowej www.whirlpool.eu

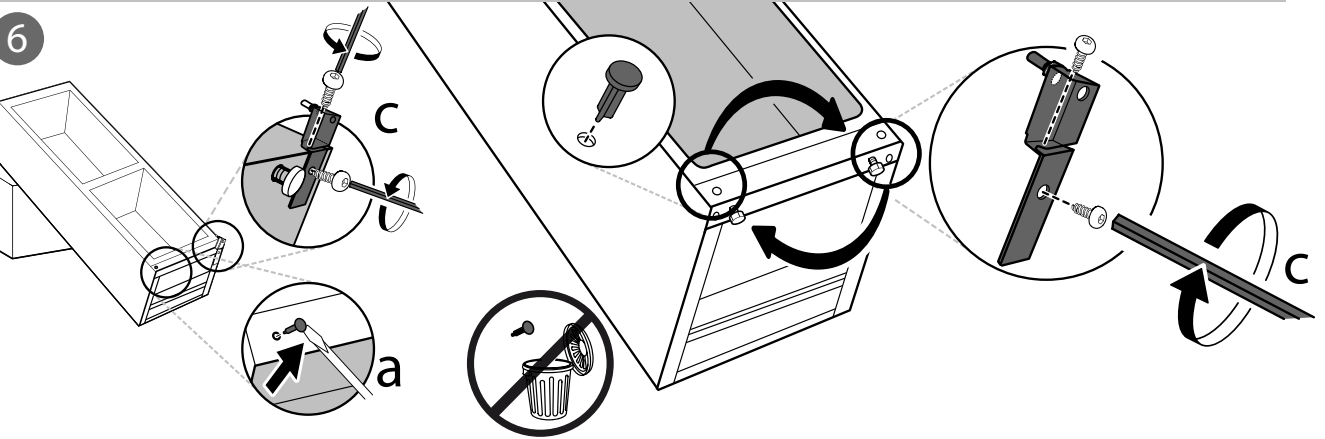
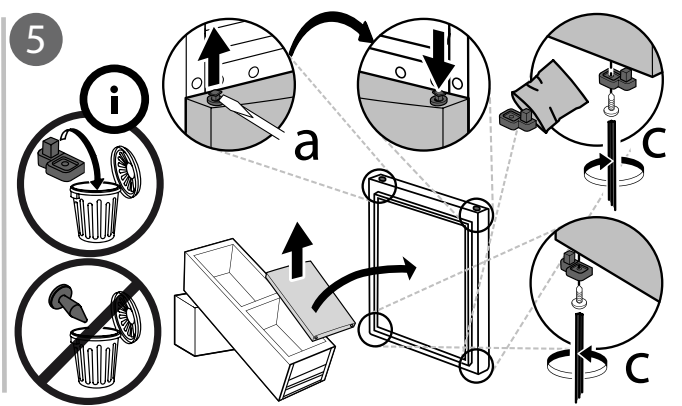
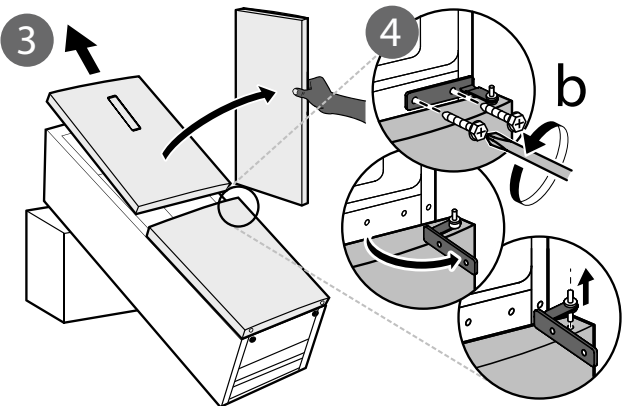
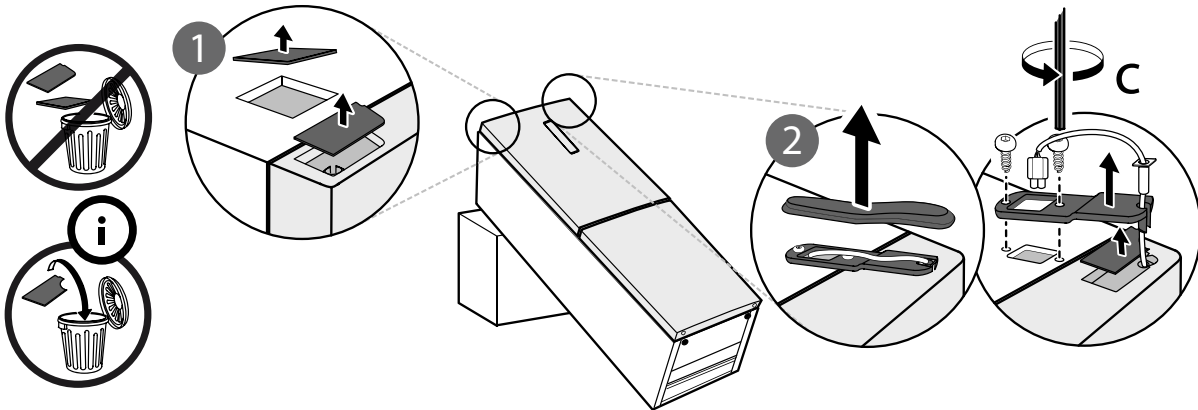
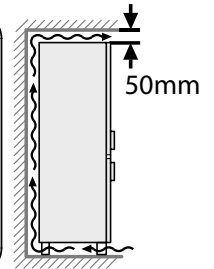
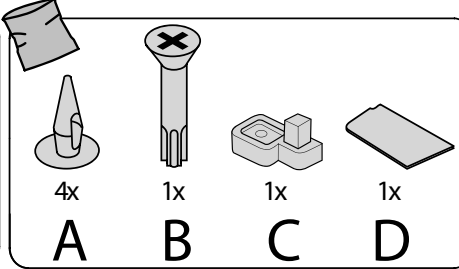
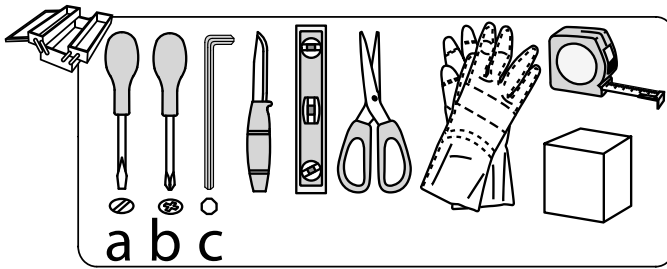
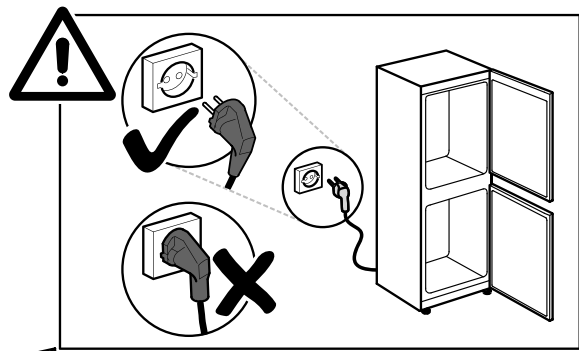
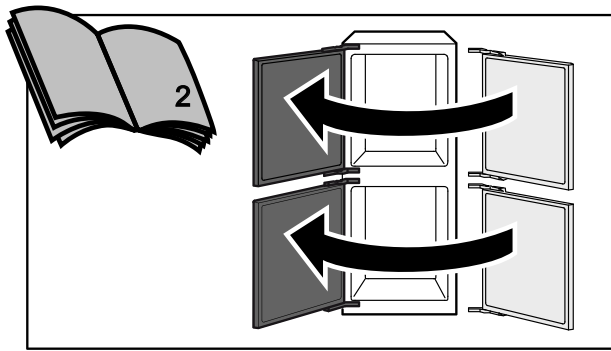
Należy zawsze podać:

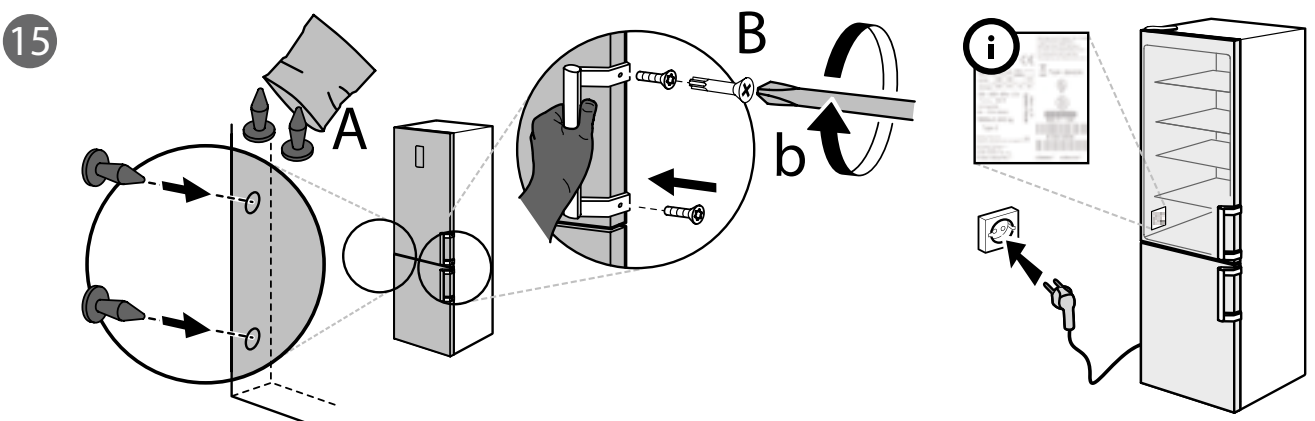
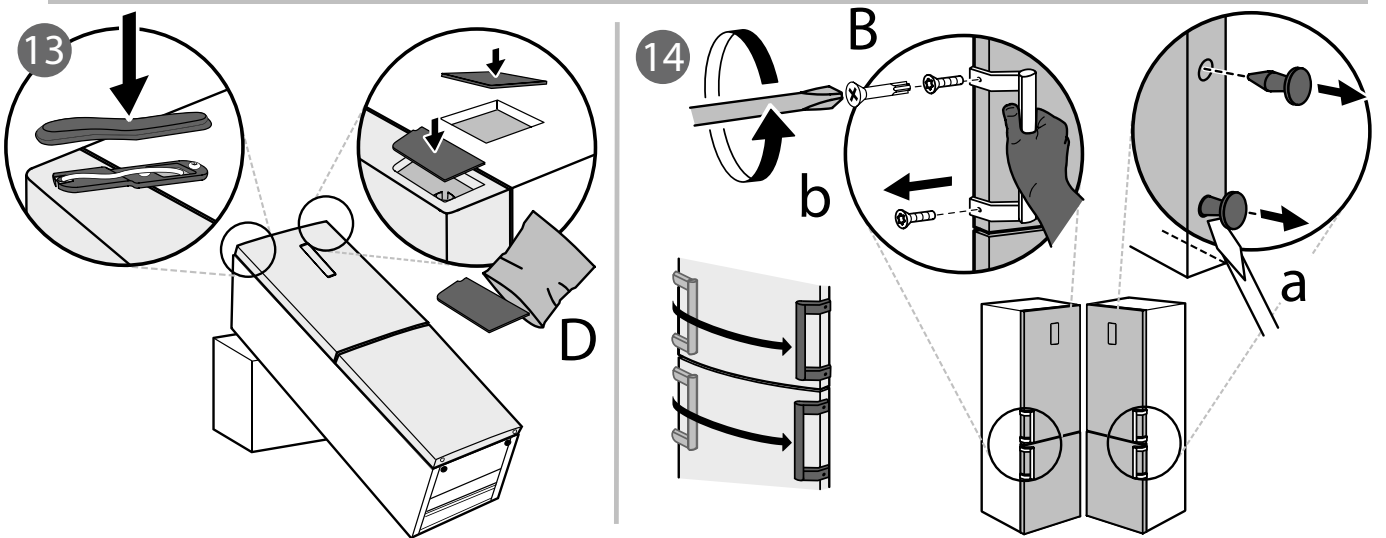
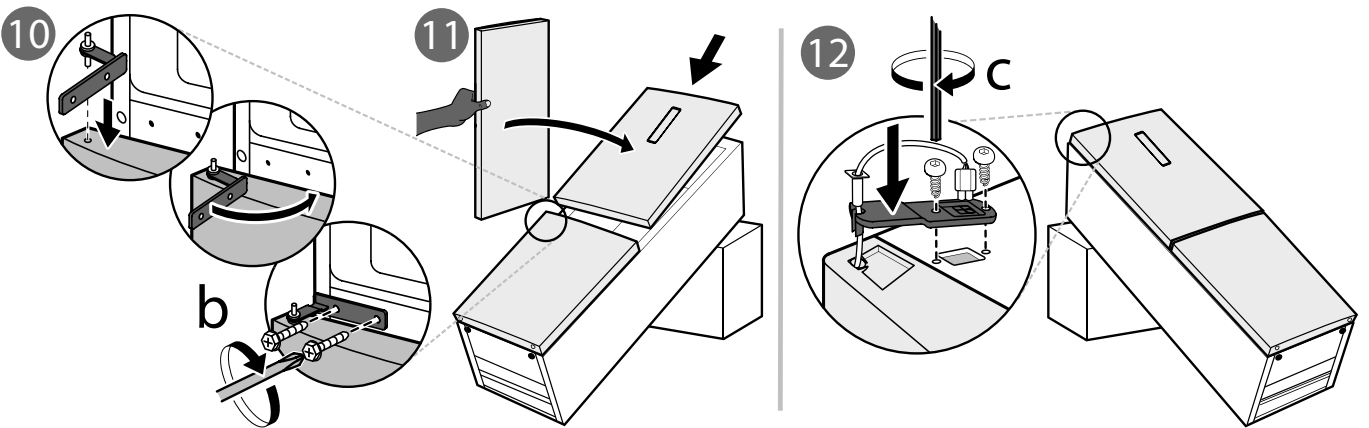
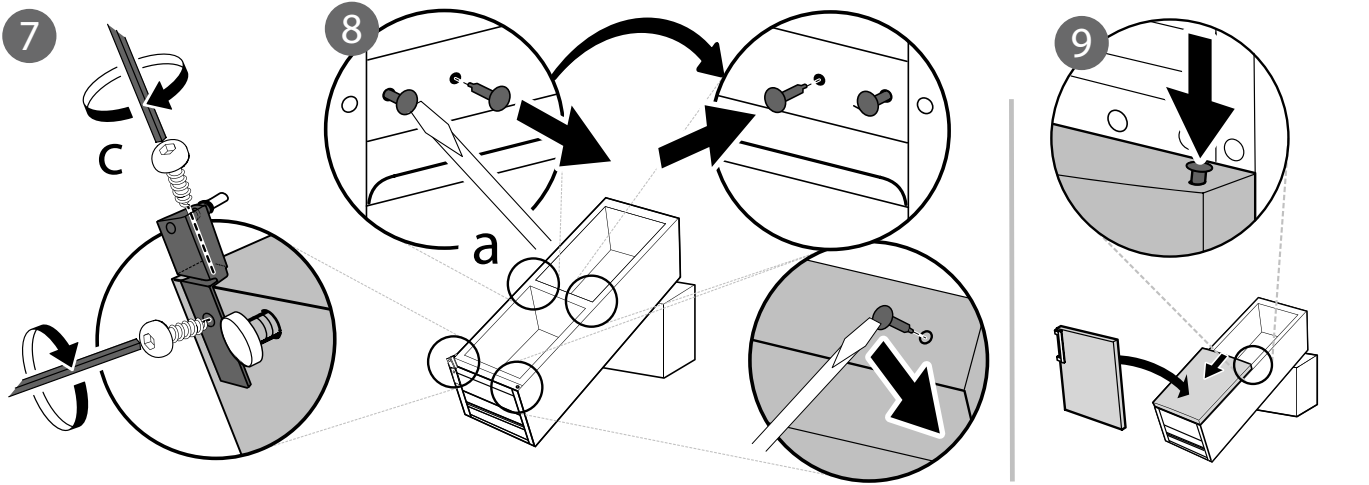
- krótki opis usterki;
- typ i dokładny model urządzenia;
- numer serwisowy (numer po słowie Service na tabliczce znamionowej). Numer serwisowy jest również podany w karcie gwarancyjnej;
- dokładny adres;
- numer telefonu.

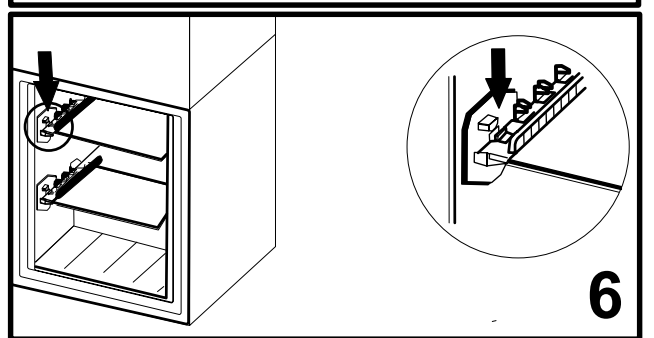
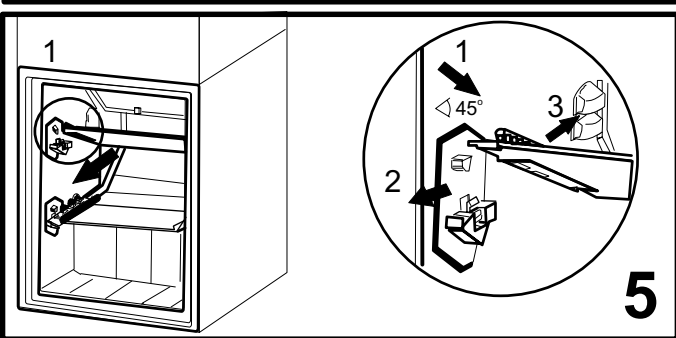
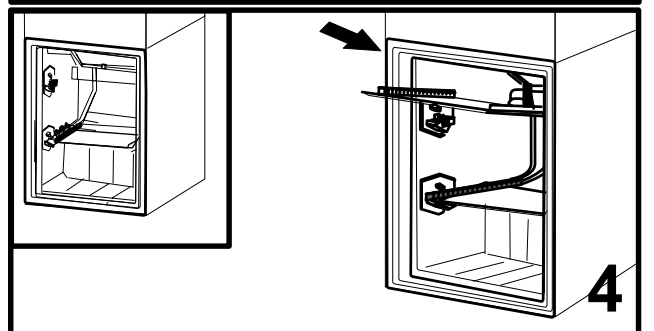
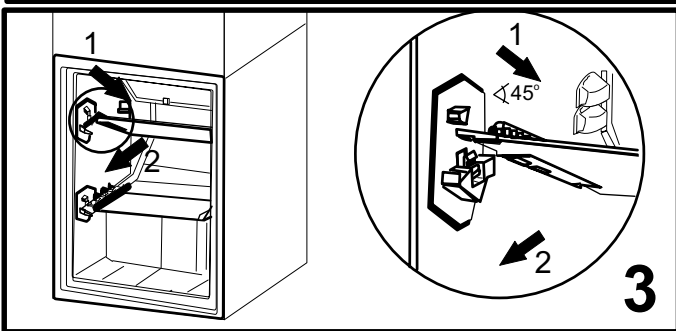
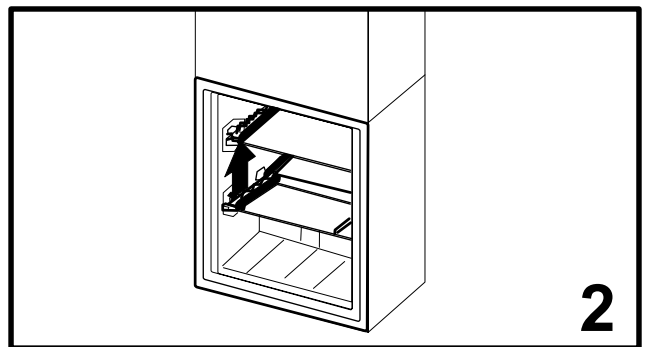
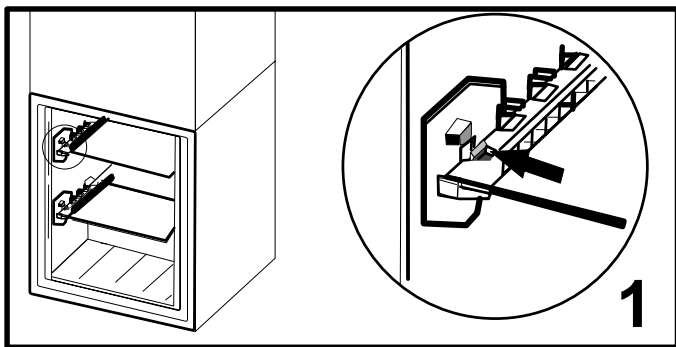
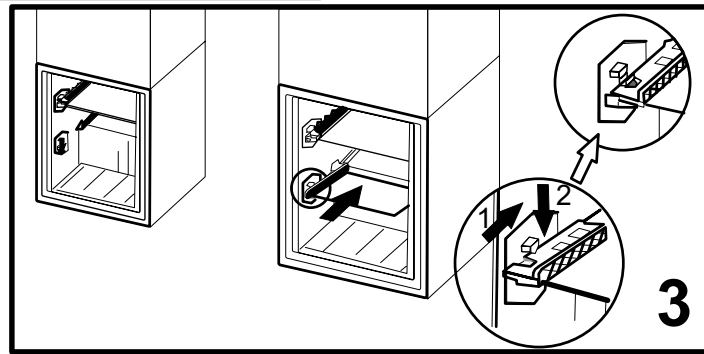
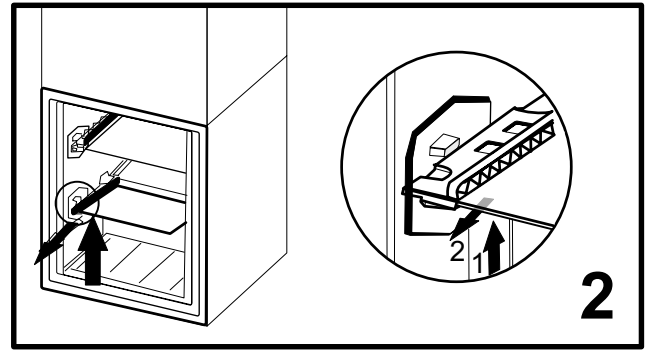
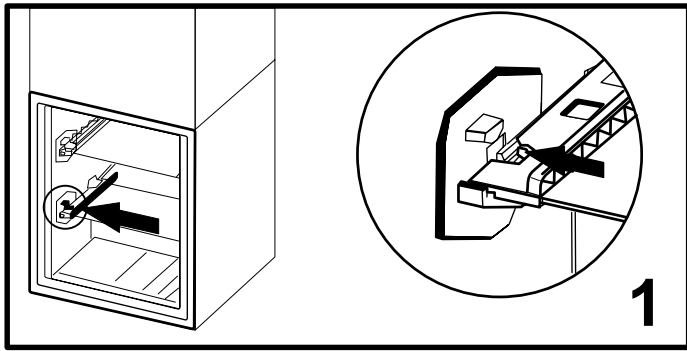
SERVICE 0000 000 00000



Jeśli konieczna będzie naprawa, należy zwrócić się do autoryzowanego serwisu technicznego (co jest gwarancją użycia oryginalnych części zamiennych oraz właściwej naprawy).







400011089388

Wydrukowano we Włoszech