

SENCOR®

SRV 4200BK



PL ■ Odkurzacz automatyczny

Tłumaczenie oryginalnej instrukcji

PRZECZYTAJ UWAŻNIE I ZACHOWAJ W CELU SKORZYSTANIA W PRZYSZŁOŚCI.

Ostrzeżenia ogólne

- Niniejsze urządzenie mogą obsługiwać dzieci w wieku 8 lat oraz starsze lub osoby z obniżonymi fizycznymi, zmysłowymi lub psychicznymi zdolnościami lub też z niedostatecznymi doświadczeniami lub wiedzą, o ile znajdują się pod nadzorem, lub jeśli zostały pouczone o tym, jak obchodzić się z nim w bezpieczny sposób i rozumiejące potencjalne niebezpieczeństwa.
- Dzieci nie mogą się bawić urządzeniem. Czyszczenia i konserwacji nie mogą dokonywać dzieci, nad którymi nie jest sprawowany nadzór.
- Jeżeli przewód zasilający uległ uszkodzeniu, jego wymianę należy wykonać w specjalizowanym punkcie serwisowym, w celu uniknięcia pojawienia się niebezpiecznych sytuacji. Zabrania się używania urządzenia z uszkodzonym przewodem zasilającym.
- Odkurzacz automatyczny można używać wyłącznie z oryginalnym zasilaczem, który jest dostarczony wraz z urządzeniem. W celu uniknięcia powstania nie
- Przed przystąpieniem do czyszczenia lub konserwacji należy odłączyć odkurzacz automatyczny od gniazdka elektrycznego i wyłączyć wyłącznik główny urządzenia.
- Podczas czyszczenia i konserwacji przestrzegaj wskazówek podanych w niniejszej instrukcji.
- Do ładowania odkurzacza automatycznego użyj wyłącznie oryginalnej stacji ładującej, która dostarczana jest razem z nim.

■ Urządzenie musi być zasilane wyłącznie bezpiecznym małym napięciem zgodnym z oznaczeniem urządzenia.

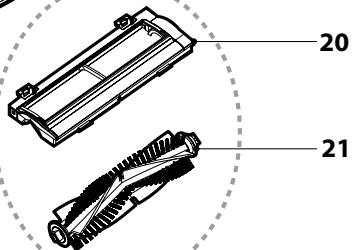
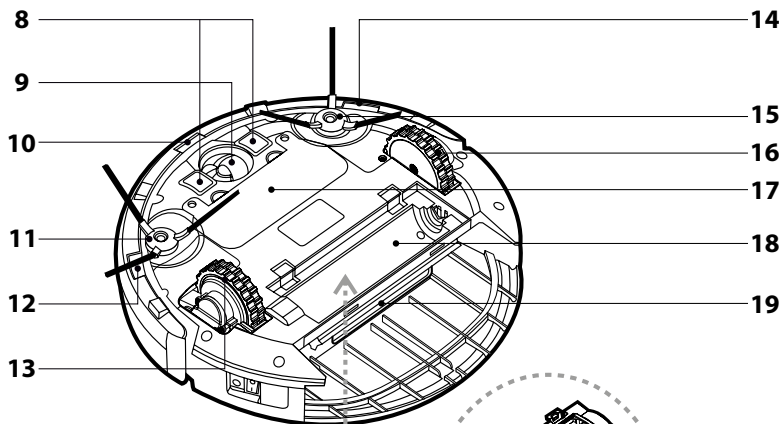
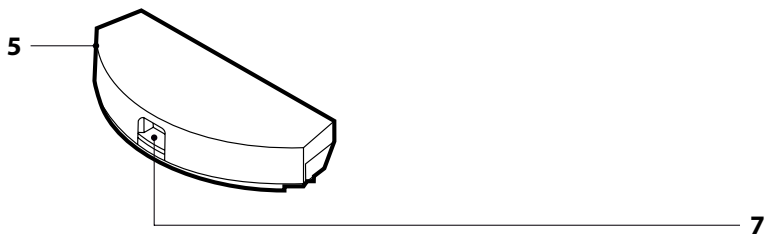
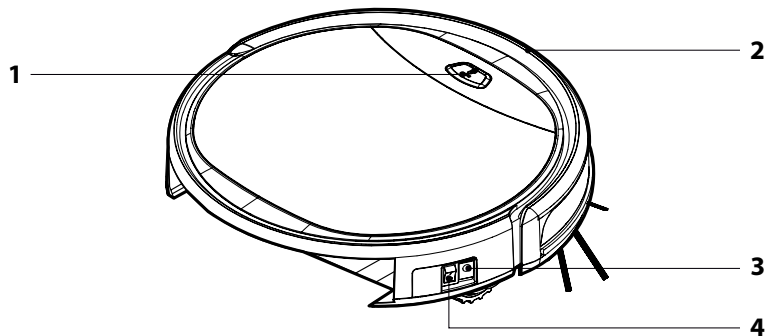
Bezpieczeństwo elektryczne

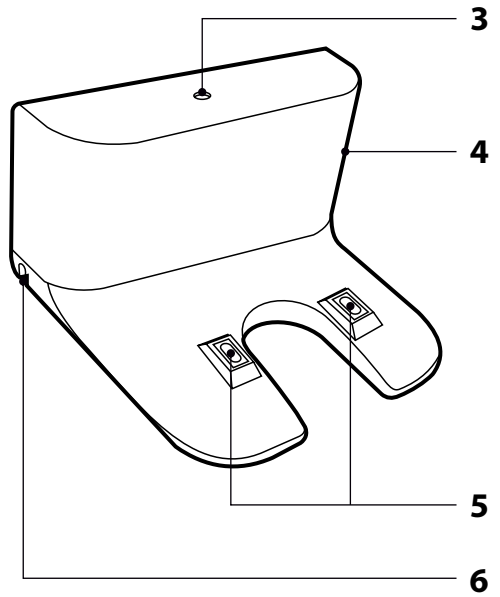
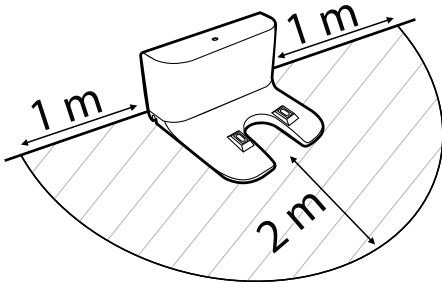
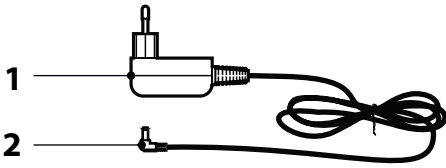
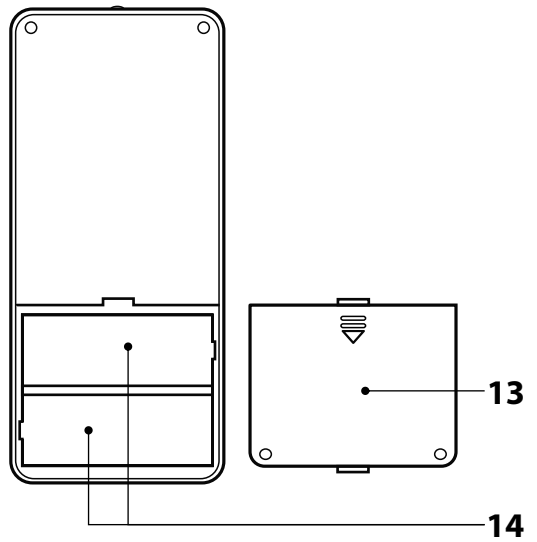
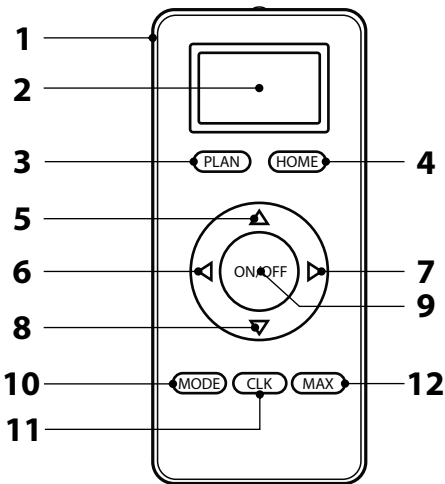
- Przed podłączeniem adaptera do gniazdka sieciowego upewnij się, że napięcie podane na etykiecie jest zgodne z napięciem elektrycznym w gniazdku.
- Podłączaj adapter sieciowy wyłącznie do prawidłowo uziemionego gniazdka sieciowego. Nie używaj przedłużacza.
- Nie odłączaj adaptera sieciowego od gniazdka poprzez pociąganie za przewód zasilający. Mogłoby dojść do uszkodzenia adaptera sieciowego lub gniazdka. Zasilacz należy odłączać od gniazdka elektrycznego wyłącznie pociągając za wtyczkę przewodu zasilania.
- Zabrania się pokładania przewodu zasilania na ostre przedmioty. Przestrzegaj, aby przewód zasilający nie wisiał przez krawędź stołu albo nie dotykał zagrzanej lub gorącej powierzchni.
- Zabronione jest stosowanie adaptera sieciowego z uszkodzonym widelcem lub przewodem zasilającym. Wszelkie naprawy adaptera należy powierzyć autoryzowanemu serwisowi.
- Zabrania się używania zasilacza dostarczonego wraz z urządzeniem do innych celów.
- Adapter sieciowy i jego przewód zasilający utrzymuj w suchości.
- Jeżeli przewód zasilacza jest uszkodzony, musi zostać wymieniony przez producenta, jego technika serwisowego lub przez w podobny sposób wykwalifikowaną osobę, aby zapobiec powstaniu niebezpiecznej sytuacji.
- Nie podłączaj ani nie odłączaj od gniazdka sieciowego zasilacza mokrymi rękami.
- Nie odsłaniaj części elektrycznych odkurzacza lub akumulatora. Nie zawierają żadnych części, które można naprawić przez użytkownika. Serwis zlecaj wykwalifikowanym osobom.
- Do ładowania akumulatora używaj wyłącznie adaptera sieciowego dostarczonego z niniejszym odkurzaczem automatycznym.
- Aby nie dopuścić do ewentualnego porażenia prądem elektrycznym, nie opryskuj odkurzacza automatycznego albo jego adaptera sieciowego wodą ani nie zanurzaj go w wodzie lub innej cieczy.
- Jeżeli przez dłuższy czas nie będziesz korzystał z odkurzacza automatycznego, wyjmij z niego akumulator. Przed wyjęciem akumulatora upewnij się, że odkurzacz automatyczny jest odłączony od gniazdka el. i wyłączony jest głównym wyłącznikiem.
- Nie używaj odkurzacza automatycznego, jeśli nie działa on prawidłowo, został uszkodzony lub zanurzony w wodzie.
- Aby zapobiec porażeniu prądem elektrycznym, nie naprawiaj odkurzacza automatycznego sam ani w żaden sposób go nie przerabiaj. Wszystkie naprawy należy zlecić do autoryzowanego punktu serwisowego. Otwarcie obudowy odkurzacza automatycznego przez użytkownika w okresie gwarancyjnym może skutkować utratą gwarancji.
- Przed przystąpieniem do czyszczenia lub konserwacji należy odłączyć odkurzacz automatyczny od gniazdka elektrycznego i wyłączyć wyłącznik główny urządzenia.

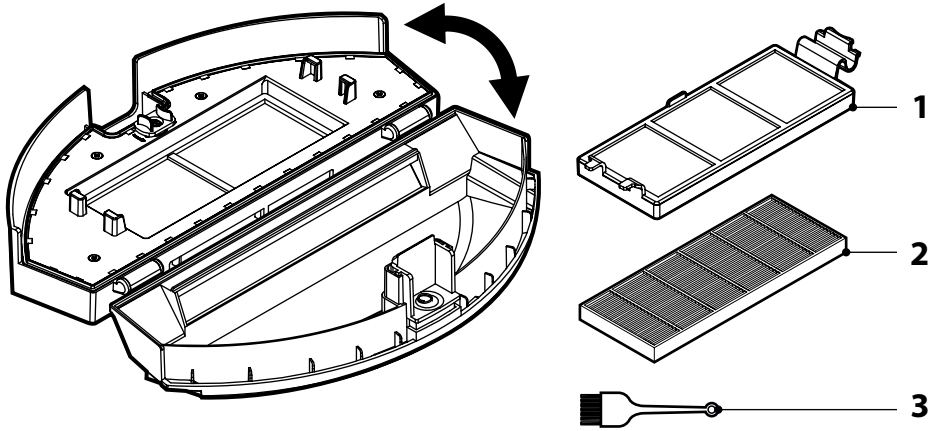
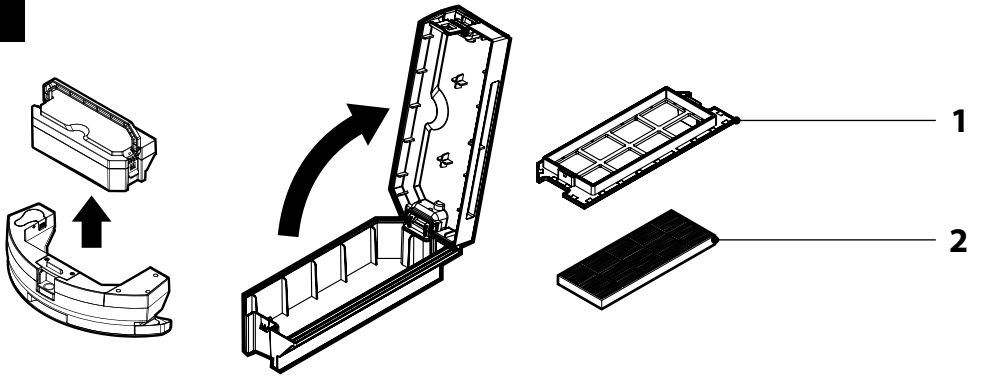
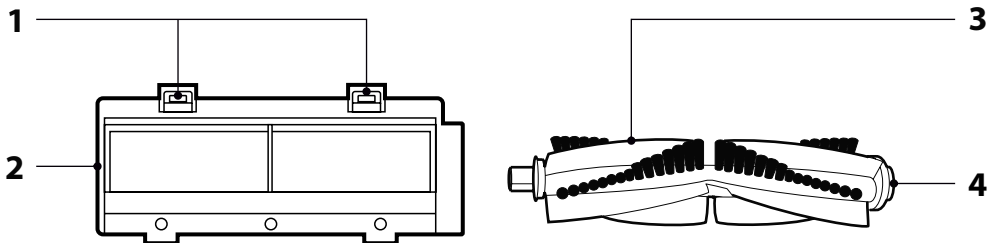
Bezpieczeństwo podczas obsługi

- Niniejszy odkurzacz automatyczny jest przeznaczony do użytku w gospodarstwach domowych, biurach i podobnego rodzaju pomieszczeniach. Nie korzystaj z niego w środowisku przemysłowym albo na zewnątrz.
- Odkurzacz automatyczny nie jest przeznaczony do odsysania wody, dlatego nie może być używany w wilgotnych lub mokrych pomieszczeniach, na przykład pralniach, łazienkach albo wokół basenu. Podczas kontaktu z wilgocią zniszczy się wyposażenie elektroniczne odkurzacza.
- Odkurzacz automatyczny nie stosuj do odkurzania:
 - zapalonych papierosów, palących się albo palnych przedmiotów, zapalek lub rozpalonego popiołu;
 - wody i innych cieczy;
 - ostrych przedmiotów, jakimi są np. czerepy, igły, szpilki itp.;
 - mąki, tynku i innych materiałów budowlanych;
 - większych kawałków papieru albo torebek plastikowych, które mogą lekko zablokować otwór ssący.
- Odkurzacz automatyczny nie narażaj na bezpośrednie promieniowanie słoneczne i nie umieszczaj go w pobliżu otwartego płomienia lub urządzeń, które są źródłem ciepła.
- Nie używaj odkurzacza automatycznego w wąskich wywyższonych powierzchniach, jak stół, szafa itp. Jeżeli odkurzacz nie będzie miał dostatecznej przestrzeni do manewrów, może spaść i uszkodzić się.
- Odkurzacz automatyczny używaj wyłącznie z oryginalnymi akcesoriami producenta.
- Przed użyciem odkurzacza automatycznego upewnij się, że w pojemniku na kurz został poprawnie zainstalowany filtr kurzowy.
- Przed uruchomieniem odkurzacza automatycznego upewnij się, że drzwi wejściowe do twego mieszkania lub domu są zamknięte. Usuń z powierzchni podłogowych ubrania, papier, zabawki, albo przewody przedłużające i inne przedmioty, które mogłyby odkurzacz zassać albo zapiec. Zasłony i firanki, które sięgają aż do podłogi, podnieś, by nie zostały zacementowane przez odkurzacz.
- Na odkurzaczu automatycznym nie kładź żadnych przedmiotów ani nie stawaj na nim ani nie siadaj na nim.
- Jeżeli odkurzacz automatyczny pracuje, uważaj na dzieci i zwierzęta domowe.
- Dbaj o to, by podczas pracy odkurzacza automatycznego nie były blokowane otwory wylotu powietrza lub otwór ssący. W odrotnym przypadku może dojść do uszkodzenia odkurzacza automatycznego.

A



B**C**

E**F****G**

PL: Łączy do aplikacji do sterowania odkurzaczem

APP Store



Google Play



PL Odkurzacz automa- tyczny

Instrukcja obsługi

PRZED PIERWSZYM UŻYCIEM

- Przed przystąpieniem do eksploatacji urządzenia prosimy o dokładne zapoznanie się z niniejszą instrukcją, nawet jeżeli używają Państwo produktu podobnego typu. Używaj urządzenia zgodnie z treścią niniejszej instrukcji obsługi. Instrukcję przechowaj do dalszego użycia. Jeśli będziesz przekazywać urządzenie innej osobie, zapewnij, aby była załączona z urządzeniem niniejsza instrukcja obsługi.
- Przynajmniej przez okres ustawowej rękojmi za wady produktu lub gwarancji na jakość zalecamy przechować oryginalne opakowanie transportowe, materiał opakowaniowy, paragon oraz potwierdzenie o zakresie odpowiedzialności lub kartę gwarancyjną. Przed transportem, zalecamy urządzenie ponownie zapakować w oryginalny karton producenta.
- Rozpakuj uważnie urządzenie, zwracając przy tym uwagę, abyś nie wyrzucił żadnej części materiału opakowaniowego, zanim nie znajdziesz wszystkich części wyrobu.

OPIS URZĄDZENIA I AKCESORIÓW

- | | |
|---|--|
| A1 Przycisk włączenia i wyłączenia | lewy |
| A2 Zderzak z czujnikiem antykolizyjnym | A13 Napędzane kółko gumowe lewe |
| A3 Gniazdo dla złącza adaptera sieciowego | A14 Dolny czujnik przeciwko spadnięciu, prawy |
| A4 Wyłącznik główny | A15 Szczotka wirująca prawa (R) |
| A5 Pojemnik kurzu | A16 Silnikowe gumowe kółko prawe |
| A7 Zapadka do zluźniania pojemnika | A17 Pokrywa pojemnika na akumulator |
| A8 Złącza ładujące | A18 Pojemnik na centralną szczotkę wirującą |
| A9 Przednie kółko obrotowe | A19 Otwór ssący |
| A10 Dolny czujnik przeciwko spadnięciu, środkowy | A20 Pokrywa centralnej szczotki wirującej |
| A11 Szczotka wirująca lewa (L) | A21 Centralna szczotka wirująca |
| A12 Dolny czujnik przeciwko spadnięciu, | |

- | | |
|--|---|
| B1 Adapter sieciowy | B5 Styki ładujące |
| B2 Złącze adaptera zasilającego | B6 Gniazdo dla złącza adaptera sieciowego |
| B3 Wskaźnik zasilania | |
| B4 Stacja ładująca | |
| C1 Pilot zdalnego sterowania | C10 Przycisk wyboru trybu sprzątania |
| C2 Wyświetlacz | C11 Przycisk ustawienia czasu |
| C3 Tryb ustawienia zaplanowanego sprzątania | C12 Tryb maksymalnego sprzątania, w którym odkurzacz sprząta tak długo, dopóki akumulator się prawie nie wyladuje. |
| C4 Przycisk do powrotu odkurzacza do stacji ładującej | C13 Pokrywa pojemnika na baterie |
| C5 Kierunkowy przycisk do przodu | C14 Pojemnik na baterie (Zszt. AAA x 1,5V) |
| C6 Kierunkowy przycisk w lewo | |
| C7 Kierunkowy przycisk w prawo | |
| C8 Kierunkowy przycisk do tyłu | |
| C9 Przycisk do włączenia / wyłączenia odkurzacza | |

- | | |
|---|--|
| E1 Uchwył filtra HEPA | nawet najmniejszych cząstek |
| E2 Filtr HEPA | zanieczyszczeń |
| Bardzo efektywny filtr cząstek powietrza, zdolny do wyłapania | E3 Szczoteczka do czyszczenia |
| F1 Uchwył filtru HEPA | F2 Filtr HEPA |
| | Bardzo efektywny filtr cząstek powietrza, zdolny do wyłapania nawet najmniejszych cząstek zanieczyszczeń |

- | | |
|--------------------------------------|-----------------------------|
| G1 Zapadki | G3 Szczotka wirująca |
| G2 Pokrywa szczotki wirującej | G4 Łożyska szczotki |

CEL UŻYCIA I CECHY ODKURZACZA AUTOMATYCZNEGO

- Odkurzacz automatyczny można używać do sprzątania wszystkich typów twardego podłóg, jakimi są podłogi drewniane albo laminatowe, posadziki, podłogi winylowe itp., jak również dywanów z niskim włosiem. W trybie automatycznego sprzątania odkurzacz automatycznie efektywnie kombinuje różne drogi, w celu osiągnięcia optymalnego oczyszczenia całej powierzchni podłogowej.
- Otwór ssący efektywnie usowa włosy, włosie zwierząt itp. Dwie boczne szczotki wirujące wymiatają nieczystości z trudno dostępnych miejsc wzdłuż ścian i mebli oraz z naroży. Gumowe kółka napędzane chronią podłogi przed zarysowaniem i potrafią pokonać przejściowe listwy podłogowe do wysokości nawet 1 cm i wyjechać na 2cm wysoki dywan.

- Zderzak z czujnikiem pozwala na tłumione dojechanie odkurzacza aż do przeszkody i efektywnie posprząta wokół niej. Czujniki podcierwieni w przednim zderzaku zapobiegają kolizji odkurzacza z przeszkodami. Bezpieczną pracę odkurzacza w pomieszczeniach, w których znajdują się schody, umożliwiają dolne czujniki przeciw upadkowi odkurzacza ze schodów.
- Do łatwej identyfikacji stanu roboczego jest przycisk na pokrywie wyposażony w kontrolkę świetlną pracy, która wskazuje niskie napięcie akumulatora, ładowanie akumulatora, pełne naładowanie oraz pracę i inne. Oprócz sygnalizacji świetlnej jest odkurzacz wyposażony w sygnalizację dźwiękową, która towarzyszy niektórym z funkcji albo stanom błędów, patrz rozdział ZNACZENIE ŚWIETLNEJ I DŹWIĘKOWEJ SYGNALIZACJI ODKURZACZA.
- Do wygodnego sterowania służy pilot zdalnego sterowania, który umożliwia włączyć i wyłączyć odkurzacz, wprowadzić go do trybu sprzątania automatycznego, wysłać odkurzacz automatyczny do stacji ładującej ustawić zaplanowane sprzątnięcie.
- Odkurzacz wyposażony jest w funkcję tzw. Gyro Mapping (orientacja w przestrzeni), która potrafi rozpoznać geometrię pomieszczenia, w której wykonuje sprzątnięcie i odkurzacz w ten sposób sprawniej pokryje podłogę. Funkcja jest wbudowana i nie można na nią w żaden sposób wpływać.

PRZYGOTOWANIE ODKURZACZA AUTOMATYCZNEGO DO PRACY

MONTAŻ I UŻYCIĘ BOCZNYCH SZCZOTEK WIRUJĄCYCH

- Boczne szczotki wirujące **A11** i **A15** są przeznaczone do gładkich powierzchni podłogowych oraz zapewniają efektywne sprzątnięcie w narożach i wzdłuż ścian oraz mebli.
- Odkurzacz odwróć stroną dolną do góry. Szczotki wirujące kolejno pokoitaj dokładnie i siłą do kołków, które są dla nich przeznaczone. Dbaj jednocześnie o to, by znaki **L** i **R** były zgodne na szczotkach, tak samo jak na korpusie odkurzacza. Odkurzacz odwróć z powrotem do pozycji roboczej.
- Jeżeli będziesz używał odkurzacza automatycznego do sprzątnięcia pomieszczeń, w których znajdują się dywany, zdejmouty boczne szczotki wirujące. Podczas demontażu postępuj w odwrotnej kolejności montażu.

WKLADANIE I WYJIMOWANIE AKUMULATORA

- Odkurzacz wyposażony jest w akumulator Li-ion. Jeżeli akumulator zapakowany jest samodzielnie, należy go zainstalować przed pierwszym użyciem odkurzacza. Używaj wyłącznie oryginalnego typu akumulatora.
- Upewnij się, że odkurzacz jest wyłączony za pomocą wyłącznika głównego **A4**. Odkurzacz odwróć do góry dnem i odkręć pokrywę **A17**.
- Z pojemnika na akumulator wyjmij złącze odkurzacza. Do niego podłącz złącze akumulatora. Podłączenie akumulatora można wykonać tylko w jednym kierunku.
- Przykręć z powrotem pokrywę **A17** i odwróć odkurzacz z powrotem do pozycji roboczej.
- Wyjęcie akumulatora wykonasz w odwrotny sposób. Przed wyjęciem należy zawsze skontrolować, czy odkurzacz jest wyłączony za pomocą wyłącznika głównego. Do łatwiejszego wyjmowania akumulatora służy pasko tkaniny na korpusie akumulatora.
- Jeżeli nie będziesz korzystać z odkurzacza automatycznego przez dłuższy okres czasu, wyjmij z niego akumulator i pozostaw w suchym, czystym i chłodnym miejscu, poza zasięgiem dzieci.

UMIESCZENIE STACJI ŁADUJĄCEJ

- Stacja ładująca **B4** służy do automatycznego ładowania akumulatora i odkurzacz musi mieć do niej dobry dostęp.
- Stację ładującą umieść przy ścianie na twardej, poziomej i suchej powierzchni w zasięgu gniazdzka sieciowego. Dbaj o to, aby w zasięgu 1 m w lewo i w prawo oraz w odległości 2 m przed stacją nie znajdowały się schody albo przeszkody, które broniłyby odkurzaczowi wyszukiwać stację ładującą i pomyślnie zaparkować.
- Do gniazdzka **B6** stacji ładującej podłącz złącze **B2** przewodu zasilającego adaptera sieciowego i widelec przewodu zasilającego wsuń do gniazdzka sieciowego. Przewód zasilający umieść tak, by nie nawijał się do szczotek czyszczących odkurzacza.
- Jeżeli nie będziesz korzystać z odkurzacza, odłącz stację ładującą od gniazdzka sieciowego i umieść w suchym, czystym i chłodnym miejscu.

PIERWSZE NAŁADOWANIE AKUMULATORA



Notatka:

Przed ładowaniem akumulatora musi zostać odkurzacz włączony głównym wyłącznikiem **A4**.

- Przed pierwszym użyciem odkurzacza trzeba akumulator w pełni naładować przez co najmniej 12 godzin.
- Upewnij się, że stacja ładująca **B4** umieszczona i podłączona jest poprawnie do gniazdzka sieciowego zgodnie z rozdziałem Umieszczenie stacji ładującej. Włóż wyłącznik główny **A4** odkurzacza, chwyc odkurzacz automatyczny i ręcznie wóź go do stacji ładującej tak, by połączyły się styki ładujące **A8** w dolnej części odkurzacza ze stykami ładującymi **B5** stacji ładującej. Po połączeniu styków ruszy proces ładowania.
- Odkurzacz automatyczny można naładować nawet bez wykorzystania stacji ładującej. Do gniazdzka **A3** odkurzacza podłącz złącze **B2** przewodu zasilającego adaptera sieciowego **B1** i widelec przewodu zasilającego wsuń do gniazdzka sieciowego.
- Podczas ładowania miga kontrolka świetlna przycisku **A1** różowym światłem.
- Kiedy tylko dojdzie do pełnego naładowania akumulatora, kontrolka świetlna wyłącznika **A1** będzie się świecić trwale na niebiesko i proces ładowania automatycznie się zakończy. W ten sposób odkurzacz automatyczny przygotowany jest do pracy.

WKLADANIE I WYMIANA BATERII W PILOCIE ZDALNEGO STEROWANIA

- Wciśnięciem złączysz zapadkę pokrywy **C13** na tylnej stronie pilota zdalnego **C1** i zdejmij pokrywę.
- Do pilota zdalnego sterowania włoż 2 szt. baterii typu AAA (1,5 V). Podczas wkładania baterii zadbaj o poprawną biegunowość, która podana jest w środku pojemnika **C14** do baterii. Załóż i zatrzasknij z powrotem pokrywę **C13**.
- Jeżeli baterie są wyładowane zastąp je nowymi. Nie kombinuj różnego typu baterii albo starych baterii z nowymi.
- Zasięg pilota zdalnego sterowania wynosi około 6 m.

USTAWIENIE CZASU SYSTEMOWEGO W PILOCIE ZDALNEGO STEROWANIA

- Czas systemowy odkurzacza to rzeczywisty czas według twojego pasma czasowego. Jego poprawne ustawienie jest ważne, jeżeli chcesz korzystać z funkcji zaplanowanego sprzątnięcia.
- W trybie czuwania albo w trybie ładowania w stacji wciśnij i przytrzymaj przycisk **C11** (CLK), dopóki na wyświetlaczu **C2** nie zacznie migać wartość do ustawienia czasu (godziny i minuty).
- Przy pomocy przycisków **C5** (▲) albo **C8** (▼) ustaw wartość czasu. Pomiędzy liczbami dla godzin i minut przesuwasz się przy pomocy przycisków **C6** (◀) albo **C7** (▶).
- Ustawiony czas potwierdzi wciśnięciem przycisku **C11** (CLK). Zabrzm 1x sygnał dźwiękowy i ustawiony czas zapisze się w pamięci pilota zdalnego sterowania jako czas systemowy.
- Jeżeli nie wykonasz do 10 sekund żadnej zmiany, tryb ustawiania czasu systemowego zostanie automatycznie anulowany i czas nie zostanie zapisany w pamięci.

PRACA ODKURZACZA AUTOMATYCZNEGO



Uwaga:

Przed uruchomieniem odkurzacza zawsze upewnij się, że włożony został pojemnik na kurz **A5** wraz z odpowiednimi filtrami powietrza HEPA.

WŁĄCZENIE ODKURZACZA AUTOMATYCZNEGO

- Wyłącznikiem głównym **A4** włącz zasilanie odkurzacza.
- Wciśnij przycisk **A1**. Wskaźnik przycisku zacznie migać na niebiesko. Tak odkurzacza przełączy się do trybu czuwania i przygotowany jest do pracy.

TRYB CZUWANIA

- Tryb czuwania oznacza, że odkurzacza jest przygotowany do pracy. Przycisk **A1** miga niebieskim kolorem.
- Do trybu czuwania wprowadzisz odkurzacza wciśnięciem przycisku **A1** na odkurzaczu albo przycisku **C9** (ON/OFF) na pilocie zdalnego sterowania bądź po włączeniu zasilania wyłącznikiem głównym, albo kiedykolwiek podczas pracy odkurzacza automatycznego.

TRYB SNU

- Tryb snu służy do oszczędzania pojemności akumulatora. W tryb snu odkurzacza przechodzi:
 - przytrzymaniem przycisku **A1** dłużej niż przez 3 sekundy
 - automatycznie po jednej minucie nieczynności
 - automatycznie, jeżeli napięcie akumulatora jest zbyt niskie i odkurzacza nie jest w stanie zaparkować w stacji ładowanej
- W trybie snu podświetlenie przycisku **A1** zgaśnie. Do obudzenia odkurzacza z trybu snu do trybu czuwania wciśnij przycisk **A1** na odkurzaczu albo przycisk sterujący **C9** (ON/OFF) na pilocie zdalnego sterowania.



Notatka:

Jeżeli odkurzacza znajduje się w trybie snu, nie można go obudzić przy pomocy aplikacji w telefonie komórkowym. W trybie snu reaguje wyłącznie na przyciski **A1** albo **C9** (ON/OFF) na pilocie zdalnego sterowania.

WYŁĄCZENIE ODKURZACZA AUTOMATYCZNEGO

- Jeżeli chcesz odkurzacza zupełnie wyłączyć, przełącz wyłącznik główny **A4** do pozycji 0 (wyłączone). Podświetlenie przycisku **A1** zgaśnie i wyłącz się zasilanie. W wyłączonego stanie odkurzacza nie reaguje na żaden z przycisków.

WYBÓR TRYBU SPRZĄTANIA ODKURZACZA AUTOMATYCZNEGO

- Przed rozpoczęciem sprzątnięcia upewnij się, że drzwi wejściowe do twojego mieszkania lub domu są zamknięte. Usuń z powierzchni podłogowych ubrania, papier, zabawki, albo przewody przedłużające i inne przedmioty, które mógł by odkurzacza zassać albo zaczepić. Zasłony i firanki, które sięgają aż do podłogi, podnieś, by nie zostały zaczepione przez odkurzacza.



Rada:

Podczas pierwszego sprzątnięcia w nowym środowisku należy uważnie śledzić ruch odkurzacza. Możesz tak rozpoznać problematyczne przeszkoły i usunąć je dla kolejnego razu.

TRYB SPRZĄTANIA AUTOMATYCZNEGO

- Wciśnij przycisk **A1** albo przycisk **C9** (ON/OFF) na pilocie zdalnego sterowania. Odkurzacza wejdzie do trybu sprzątnięcia automatycznego, w którym efektywnie kombinuje różne drogi do osiągnięcia optymalnego sprzątnięcia całej powierzchni podłogowej. Kiedy tylko odkurzacza automatycznie zakończy sprzątnięcie, wyszuka stację ładowającą i zaparkuje, by się doładował.

TRYB MAKSYMALNEJ MOCY

- Wciśnij przycisk **C12** (MAX) na pilocie zdalnego sterowania. Odkurzacza wejdzie do trybu sprzątnięcia, w którym efektywnie kombinuje różne drogi do osiągnięcia optymalnego sprzątnięcia całej powierzchni podłogowej. W trybie tym zwiększona jest moc silnika i centralnej szczotki wirującej tak, by sprzątnięcie było jak najbardziej sprawne.

TRYB SPRZĄTANIA W SPIRALI

- Wciśnij przycisk **C10** (MODE) na pilocie zdalnego sterowania tak, by na wyświetlaczu **E2** pokazało się **MODE1**. Odkurzacza wejdzie do trybu sprzątnięcia w spirali. W porównaniu z pozostałymi trybami jest w trybie tym obniżona prędkość odkurzacza i zwiększona moc silnika i centralnej szczotki wirującej tak, by sprzątnięcie było jak najbardziej sprawne.

TRYB PORUSZANIA W LOSOWYM KIERUNKU

- Naciśnij przycisk **C10** (MODE) na pilocie zdalnego sterowania tak, by na wyświetlaczu **C2** pokazało się **MODE2**. Odkurzacza automatycznie wejdzie do trybu poruszania w losowym kierunku, w którym sprząta tak długo, dopóki prawie nie wyładuje się akumulator. Potem zakończy sprzątnięcie i wyszuka stację ładowającą, aby się naładował.

TRYB SPRZĄTANIA WZDŁUŻ ŚCIAN

- Naciśnij przycisk **C10** (MODE) na pilocie zdalnego sterowania tak, by na wyświetlaczu **C2** pokazało się **MODE3**. Odkurzacza wejdzie do trybu sprzątnięcia wzdłuż ścian, w którym porusza się po obwodzie pomieszczenia, a silnikowe boczne szczotki wirujące skutecznie wymiatają nieczystości z przestrzeni wokół ścian, mebli i naroży, w celu zapewnienia doskonałego sprzątnięcia. Odkurzacza sprząta tak długo, dopóki prawie nie wyładuje się akumulator. Potem zakończy sprzątnięcie i wyszuka stację ładowającą, aby się naładował.

TRYB SPRZĄTANIA ZYGZAK

- Naciśnij przycisk **C10** (MODE) na pilocie zdalnego sterowania tak, by na wyświetlaczu **C2** pokazało się **MODE4**. Odkurzacza wejdzie do trybu ruchów zygzak, które nadają się do efektywnego sprzątnięcia wielkich powierzchni bez mebli. Odkurzacza sprząta tak długo, dopóki prawie nie wyładuje się akumulator. Potem zakończy sprzątnięcie i wyszuka stację ładowającą, aby się naładował.

PRZERWANIE SPRZĄTANIA

- Wciśnięciem przycisku **A1** albo **C9** (ON/OFF) na pilocie zdalnego sterowania kiedykolwiek podczas sprzątnięcia odkurzacza zatrzyma się w miejscu, gdzie właśnie sprzątał.

PLANOWANIE SPRZĄTANIA



Notatka:

Ustawienie czasu zaplanowanego sprzątnięcia jest zależne od ustawionego czasu systemowego pilota zdalnego sterowania. Dlatego przed ustawieniem zaplanowanego czasu sprzątnięcia trzeba poprawnie ustawić czas systemowy, zgodnie z rozdziałem USTAWIENIE CZASU SYSTEMOWEGO W PILOCIE ZDALNEGO STEROWANIA

- Funkcja ta umożliwia ustawić czas, kiedy odkurzacza ma rozpocząć sprzątnięcie automatycznie. Odkurzacza potem codziennie uruchomi sprzątnięcie w identyczny czas. Jeżeli użyjesz aplikacji, można zaplanować czas sprzątnięcia każdego dnia w innym czasie. Kieruj się instrukcjami w aplikacji.

Ustawienie zaplanowanego sprzątnięcia:

- Ustawienie czasu zaplanowanego sprzątnięcia przy pomocy pilota zdalnego sterowania:
 - Naciśnij i trzymaj przycisk **C3** (PLAN), dopóki na wyświetlaczu nie zacznie migać wartość do ustawienia czasu (godziny i minuty).
 - Przy pomocy przycisków **C5** (▲) albo **C8** (▼) ustaw wartość czasu. Pomiędzy liczbami dla godzin i minut przesuwasz się przy pomocy przycisków **C6** (◀) albo **C7** (▶).
 - Ustawiony czas potwierdzi naciśnięciem przycisku **C9** (ON/OFF). Podczas potwierdzania musi być pilot zdalnego skierowany w kierunku odkurzacza. Odkurzacza potwierdzi zaplanowanie informacją głosową SCHEDULING CONFIRMED (ZAPLANOWANIE POTWIERDZONE).



Notatka:

Pamiętaj, iż ustawiona wartość to nie czas rozpoczęcia sprzątnięcia, ale czas, o który opóźnione jest rozpoczęcie sprzątnięcia w porównaniu z aktualnym czasem. Jeżeli więc ustawisz np. o godz. 08:00 wartość 02:30, sprzątnięcie rozpocznie się za 2,5 godziny, tzn. codziennie o godz. 10:30

Anulowanie czasu zaplanowanego sprzątnięcia przy pomocy pilota zdalnego sterowania:

- Przy pomocy procedury powyższego ustępu ustaw wartość czasu na wyświetlaczu pilota zdalnego sterowania na 00:00 i następnie naciśnięciem przycisku **C9** (ON/OFF). Podczas potwierdzania musi być pilot zdalnego sterowania skierowany w kierunku odkurzacza. Odkurzacza potwierdzi zaplanowanie informacją głosową NO SCHEDULING (ZAPLANOWANIE ANULOWANE).
- Anulowanie zaplanowanego sprzątnięcia możesz również wykonać w aplikacji swojego smartfona.

STEROWANIE ODKURZACZEM AUTOMATYCZNYM ZA

POŚREDNICTWEM APLIKACJI MOBILNEJ

- Odkurzaczem możesz sterować także za pośrednictwem swego smartfona albo tabletu. Aplikacja umożliwi wybór trybu sprzątania, wstrzymania sprzątania i powrót do stacji ładującej, planowanie sprzątania w wybrany czas, który może być różny w poszczególnych dniach, następnie anulowanie zaplanowanego sprzątania oraz udziela informacji o czasie sprzątania i stanie odkurzacza automatycznego.
- Aplikacja do dyspozycji jest w sklepie elektronicznym **Apple App Store** albo **Google Play**. Łączę do aplikacji znajdziesz w rysunkowej części niniejszej instrukcji.



Notatka:

Odkurzacza automatyczny wspiera Wi-Fi z pasmem częstotliwości 2,4 i 5 GHz. Jeżeli nie jesteś pewien wyborem, z których standardów korzysta twoja sieć Wi-Fi oraz router, zwróć się do swego dostawcy usług internetowych lub producenta routera.

- Po pobraniu i zainstalowaniu aplikacja sama prowadzi cię będzie procedurą podłączenia odkurzacza automatycznego do twojej sieci Wi-Fi. Przed podłączeniem do sieci Wi-Fi wyłącz dane mobilne w swoim smartfonie.

ŁADOWANIE ODKURZACZA AUTOMATYCZNEGO

ŁADOWANIE AUTOMATYCZNE

- Kiedy tylko odkurzacza podczas pracy stwierdzi niskie napięcie akumulatora, zacznie automatycznie wyszukiwać stację ładującą. Aby ją znaleźć i zaparkował, potrzebuje wyszukać sygnał podczerwień nadawany przez stację. Z tego powodu zalecamy zostawić stację stale podłączoną do źródła energii i umieszczoną zgodnie z instrukcjami podanymi w rozdziale UMIESZCZENIE STACJI ŁADUJĄCEJ.
- Po zaparkowaniu w stacji ładującej ruszy cykl ładowania. Pełne naładowanie trwa około 4 do 6 godzin. Rzeczywisty stan ładowania zależy od stanu akumulatora. W pełni naładowany akumulator zapewni nawet 120 minut pracy.
- Podczas ładowania miga kontrolka światła przycisku **A1** różowym światłem.
- Kiedy tylko dojdzie do pełnego naładowania akumulatora, kontrolka światła wyłóżnika **A1** będzie się świecić trwale na niebiesko, z odkurzacza zabrzmi 5x sygnał dźwiękowy i proces ładowania automatycznie się zakończy.
- Jeżeli dojdzie do przerwania połączenia styków ładujących podczas cyklu ładującego, odkurzacza oddali się od stacji ładującej i sam w niej z powrotem zaparkuje w celu wznowienia procesu, o ile mu w tym nie przeszkadzają przeszkody. Jeżeli dojdzie do przerwy w dostawie energii elektrycznej, cykl ładowania zostanie przerwany i kontynuowany będzie po wznowieniu dostawy energii. Jeżeli dojdzie do przekroczenia maksymalnego prądu ładowania, stacja automatycznie przerwie cykl ładowania.

ŁADOWANIE RĘCZNE

- Jeżeli odkurzacza znajduje się poza stacją ładującą i wykryje niskie napięcie akumulatora, z odkurzacza zabrzmi 4x sygnał dźwiękowy i przycisk **A1** zapali się na czerwono. Wciśnij przycisk **C4** (HOME) na pilocie zdalnego sterowania. Odkurzacza automatycznie wyszuka stację ładującą i uruchomi ładowanie zgodnie z poprzednim rozdziałem.
- Jeżeli akumulator wyładowany jest na tyle, że odkurzacza nie jest w stanie wyszukać stacji ładującej, trzeba odkurzacza zaparkować w stacji ładującej ręcznie. Chwyć odkurzacza i ręcznie włóż go do stacji tak, by połączyły się styki ładujące w dolnej części odkurzacza ze stykami ładującymi stacji. Po połączeniu styków ruszy ładowanie.
- Odkurzacza można naładować nawet bez wykorzystania stacji ładującej. Złóż adapter sieciowego wsuń do gniazda **A3** na boku odkurzacza, a widelec adaptera podłącz do sieci.

TROSKA O WBUDOWANY AKUMULATOR

- Zalecamy nie przerywać cyklu ładowania i utrzymywać akumulator w naładowanym stanie.
- Odkurzacza nie zostawiaj stać przez zbyt długi czas w pełni naładowanego albo wyładowanego.
- Akumulator, który przez dłuższy czas znajduje się w pełni wyładowanym stanie, może się sam wyładować poniżej dopuszczalnej wartości i w ten sposób może dojść do jego niezwrótnego uszkodzenia.

ZNACZENIE ŚWIETLNEJ I DŹWIĘKOWEJ SYGNALIZACJI ODKURZACZA

KOLOR PRZYCIŚNIKA A1	LICZBA SYGNAŁÓW DŹWIĘKOWYCH	ZNACZENIE
Miga na niebiesko	---	Tryb czuwania
Świeci się na niebiesko	---	Praca
Świeci się na czerwono	---	Szuka stacji ładującej
Miga na różowo	---	Podczas ładowania
Świeci się na niebiesko	5x	Ładowanie zakończone
2 sekundy świeci się na różowo	1x	Potwierdzenie zaplanowanego sprzątania
2 sekundy miga na różowo	2x	Anulowanie zaplanowanego sprzątania
Świeci się na czerwono	4x	Niskie napięcie akumulatora

Miga na różowo	1x	Wyłączenie przycisku A1
Miga 1x na niebiesko, 2x na czerwono	1x	Błąd przedniego zderzaka. Kontaktuj autoryzowany serwis.
Miga 2x na niebiesko, 2x na czerwono	1x	Błąd niektórego z czujników przeciwko spadnięciu albo kółka gumowego. Skontroluj czystość kółka i usuń wszystkie ewentualne zanieczyszczenia.
Miga 1x na niebiesko, 3x na czerwono	1x	Przełączenie któregoś kółka gumowego, prawdopodobnie na skutek nieczystości. Skontroluj czystość kółka i usuń wszystkie ewentualne zanieczyszczenia.
Miga 2x na niebiesko, 1x na czerwono	1x	Przełączenie centralnej szczotki wirującej. Wyczyść szczotkę zgodnie z procedurą w niniejszej instrukcji.
Miga 1x na niebiesko, 1x na czerwono	1x	Przełączenie niektórej ze szczotek wirujących. Wyczyść szczotkę zgodnie z procedurą w niniejszej instrukcji.
W ogóle się nie świeci.	2x	Wejście do trybu snu
W ogóle się nie świeci.	3x	Obudzenie z trybu snu

ROZWIĄZYWANIE PROBLEMÓW

- Problemy z pracą odkurzacza, które nie są oznajmiane sygnalizacją dźwiękową albo świetlną, możesz spróbować rozwiązać przy pomocy następującej tabeli. Jeżeli nie uda ci się powstałej sytuacji rozwiązać, spróbuj go podnieść i ponownie włączyć wyłącznikiem głównym **A4**. Jeżeli problem trwa, skontaktuj się z autoryzowanym serwisem.

PROBLEM	MOŻLIWA PRZYCZYNA	ROZWIĄZANIE
Nie można uruchomić urządzenia.	Akumulator nie jest poprawnie zainstalowany w odkurzaczu.	Zainstaluj akumulator zgodnie z niniejszą instrukcją.
	Akumulator jest wyładowany.	Naładuj akumulator.
Odkurzacza jest włączony, ale nie zbiera kurzu i zanieczyszczenia.	Pojemnik kurzu jest całkowicie zapełniony.	Opróżnij pojemnik kurzu.
	W pojemniku kurzu nie ma filtra kurzu.	Zamontuj do pojemnika filtr kurzu.
Odkurzacza po włączeniu porusza się wyłącznie w tył.	Odkurzacza jest na bardzo ciemnej powierzchni.	Przesuń odkurzacza na jaśniejszą powierzchnię i ponownie uruchom.
	Czujnik przeciwko spadnięciu jest zanieczyszczony.	Wyczyść czujniki chroniące przed spadnięciem odkurzacza z wysokości.
Szczotki wirujące są skrzywione i nie zamiatają zanieczyszczenia.	Szczotki są zużyte.	Zanurzyc szczotki w wodzie w celu nadania pierwotnego kształtu.
		Skontaktuj się ze sprzedawcą lub punktem serwisowym, aby zamówić ewentualnie nowe szczotki.

KONSERWACJA I CZYSZCZENIE

- Przed czyszczeniem zawsze wyłącz odkurzacza wyłącznikiem głównym **A4**.
- Do czyszczenia urządzenia nie stosuj ściernych środków czyszczących, rozcieńczalników itp.
- Zaniebywanie czyszczenia i konserwacji może negatywnie wpływać na działanie odkurzacza i prowadzić do obniżenia jego mocy.

POJEMNIK NA KURZ I FILTR POWIETRZA

- Pojemnik na kurz **A5** opróżnij po każdym użyciu i regularnie go czyść. Wciśnięciem zapadki **A7** wysuń pojemnik z odkurzacza, otwórz go i wysyp nieczystości. Z powodów higienicznych zalecamy wykonać to poza pomieszczeniem mieszkalnym.
- Złuż uchwyt filtra **E1** oraz filtr powietrza **E2** i wyjmij je z pojemnika.
- Obydwie części pojemnika umyj pod bieżącą wodą i dobrze je wysusz.



Notatka:

Środka pojemnika na kurz nie trzeba myć po każdym użyciu, wystarczy wytrzeć go wilgotną szmatką.

- Filtr powietrza z jego uchwytem wystąpił albo wyczyść szczoteczką **E3**. Skontroluj stan filtra i jeżeli jest uszkodzony, wymień go na nowy. Włóż filtr z powrotem do uchwytu i do pojemnika na kurz. Zabezpiecz je przekręceniem uchwytu
- Pojemnik na kurz włóż z powrotem do odkurzacza.

**Ostrzeżenie:**

Nie myj pojemnika na kurz ani filtra powietrza w zmywacze naczyniu. Filtra powietrza nie wolno myć wodą. Przed ponownym uruchomieniem odkurzacza, skontroluj czy filtr powietrza został poprawnie zainstalowany w swoim miejscu. W odwrotnym przypadku może dojść do uszkodzenia odkurzacza automatycznego.

CENTRALNA SZCZOTKA OBROTOWA

- Naciśnij na zapadki **G1** pokrywy **G2** centralnej szczotki wirującej i wyjmij pokrywy włącznie szczotki.
- Suchą szmatką wyczyść przestrzeń, w której była umieszczona szczotka wirująca. Otwórz ssący wyciąg według poprzedniego ustępu.
- Ze szczoteczki szczotki wirującej i z łożyska **G4** usuń wszystkie nieczystości (kurz, nawinięte włosy, włosy zwierzęce itp.).
- Szczotkę wirującą i jej pokrywy włóż z powrotem.

OTWÓR SSĄCY

- Zdemontuj boczne szczotki wirujące **A21**, dlatego ją przed czyszczeniem otworu najpierw wyjmij. Po wielokrotnym zastosowaniu odkurzacza mogą wokół otworu gromadzić się zanieczyszczenia i kurz, co może wpłynąć na obniżenie siły ssania odkurzacza. Zanieczyszczenia i kurz należy usunąć z otworu ssania przy pomocy miękkiej szczoteczki. Otwór ssania należy regularnie czyścić, aby zagwarantować maksymalną siłę ssania.

SZCZOTKI WIRUJĄCE

- Zdemontuj boczne szczotki wirujące **A11** i **A15** wyciągając je w kierunku do góry. Z miejsca, w którym znajdują się szczotki usunąć wszelkie zanieczyszczenia.
- Usuń wszelkie zanieczyszczenia ze szczotek. Jeżeli jest to konieczne, umyj szczotki pod bieżącą wodą. Jeżeli włosie szczotek uległo deformacji podczas eksploatacji urządzenia, należy je zanurzyć w ciepłej w celu nadania pierwotnego kształtu. Szczotki muszą być suche przed ponownym zamontowaniem do odkurzacza.
- Po wyczyszczeniu przycmuj je z powrotem.

**Uwaga:**

Szczotki ulegają zużyciu podczas eksploatacji odkurzacza. Po pewnym czasie należy szczotki wymienić za nowe. W celu zamówienia nowych szczotek należy skontaktować się ze sprzedawcą lub autoryzowanym punktem serwisowym.

KOMPLETNY ODKURZACZ AUTOMATYCZNY

- Powierzchnię odkurzacza automatycznego regularnie wycieraj miękką suchą szmatką.
- Co najmniej raz na tydzień albo częściej wyczyść przednie kółko obrotowe **A9**, kółka silnikowe **A13** i **A16**, otwór ssący **A19**, szczotki wirujące **A11** i **A15** oraz czujniki dolne **A10**, **A12** i **A14**.
- Z przedniego kółka obrotowego i napędzanych kółek w pierwszej kolejności usuń większe zanieczyszczenia. Następnie wyczyść je po całym ich obwodzie lekko zwilżoną szmatką i wytrzyj do sucha. Nie zapomnij wytrzeć także przestrzeń wokół kółek.
- Czujniki znajdujące się pod spodem odkurzacza, należy wyczyścić suchą miękką szcierką lub kosmetycznymi patyczkami.

STACJA ŁADUJĄCA

- Co najmniej raz na tydzień wyczyść powierzchnię stacji ładującej **B4** włącznie styków ładujących **B5** przy pomocy suchej miękkiej szmatki.

PRZECHOWYWANIE

- Jeżeli przez dłuższy czas nie będziesz korzystał z odkurzacza, wykonaj następujące:
- Wyczyść odkurzacza zgodnie z rozdziałem KONSERWACJA I CZYSZCZENIE.
- Z odkurzacza wyjmij akumulator zgodnie z rozdziałem WKŁADANIE I WYJMOWANIE AKUMULATORA.
- Stację ładującą odłącz od gniazdka sieciowego.
- Odkurzacza wraz z kompletnymi akcesoriami umieść w suchym, czystym i chłodnym miejscu.

DANE TECHNICZNE**Odkurzacza automatyczny**

Wymiary (średnica x wysokość).....	335x79 mm
Masa	2,3 kg
Czas pracy na jedno naładowanie.....	do 120 min
Objętość pojemnika kurzu.....	475 ml

Zasilacz

Nominalny zakres napięcia.....	100–240 V ~
Częstotliwość nominalna	50/60 Hz
Wyjście	24 V \square –, 0,6 A

Akumulator

Typ	Li-Ion / 14,4 V / 2 600 mAh
Czas ładowania.....	4-6 godz.

Deklarowana wartość emisji hałasu jest niższa od 65 dB (A), co oznacza poziom mocy akustycznej A w stosunku do referencyjnej mocy akustycznej 1 pW.

UTYLIZACJA ZUŻYTYCH AKUMULATORÓW

Przed oddaniem wyrobu w określonym miejscu zbiorczym zapewnić trzeba, by wyjęty został z niego akumulator. Przed wyjęciem akumulatora wyłącz odkurzacza wyłącznikiem głównym. Akumulator odłącz przy użyciu procedury w odwrotnej kolejności niż podanej w rozdziale WKŁADANIE I WYJMOWANIE AKUMULATORA.



Symbol ten oznacza, że zastosowane akumulatorki i baterie nie można usuwać do odpadu komunalnego. Utylizację akumulatorów i baterii należy wykonywać w punktach zbioru przeznaczonych do tego celu. Poprawna utylizacja akumulatorów i baterii pomaga w profilaktyce negatywnych wpływów na środowisko naturalne i zdrowie ludzi.

Utylizacja w pozostałych krajach poza obszarem Unii Europejskiej

Symbol obowiązuje na terenie Unii Europejskiej. Utylizacja niniejszego urządzenia wymaga uzyskania w lokalnych urzędach lub od swego sprzedawcy, potrzebnych informacji dot. poprawnej utylizacji

WSKAZÓWKI I INFORMACJE DOTYCZĄCE POSTĘPOWANIA ZE ZUŻYTYM OPAKOWANIEM

Zużyty materiał opakowaniowy należy przekazać do punktu zbioru surowców wtórnych wyznaczonego przez władze lokalne.

UTYLIZACJA ZUŻYTYCH URZĄDZEŃ ELEKTRYCZNYCH I ENERGETYCZNYCH

Symbol ten, umieszczony na produkcie lub w załączonej dokumentacji oznacza, iż użytych produktów elektrycznych i elektronicznych nie można wyrzucać wraz ze zwykłymi odpadami z gospodarstw domowych. Aby zagwarantować poprawny sposób utylizacji, odnowy i recyklingu produktów tego rodzaju, należy je przekazać do wyznaczonych punktów zbiórki elektroodpadu. W niektórych krajach Unii Europejskiej lub w innych krajach europejskich możesz zwrócić swoje produkty lokalnemu sprzedawcy w przypadku zakupu podobnego nowego produktu. Poprawną utylizacją produktu pomagasz zachować cenne źródła naturalne i przyczyniasz się do zapobiegania potencjalnym negatywnym wpływom na środowisko naturalne i zdrowie człowieka, które mogłyby być następstwem niewłaściwej utylizacji odpadów. W celu uzyskania następnych informacji, skontaktuj się z lokalnymi władzami lub punktem zbioru surowców wtórnych. W przypadku niedotrzymania postępowania utylizacji tego rodzaju odpadów, zgodnie krajowymi przepisami, mogą zostać nałożone kary.

Dla podmiotów gospodarczych na terenie Unii Europejskiej

Jeżeli chcesz poddać utylizacji urządzenia elektryczne i elektroniczne, zażądaj potrzebnych informacji od swojego sprzedawcy lub dostawcy.

Utylizacja w krajach poza Unią Europejską

Symbol obowiązuje na terenie Unii Europejskiej. W razie konieczności utylizacji tego produktu, zażądaj potrzebnych informacji o poprawnym sposobie utylizacji od lokalnych urzędów lub od samego sprzedawcy.



Niniejszy produkt spełnia wszelkie właściwe podstawowe wymagania dyrektyw UE.

Niniejszym SENCOR oświadcza, że typ urządzenia radiowego SRV 4200BK spełnia wytyczne dyrektywy 2014/53/UE. Zupelny tekst deklaracji zgodności UE jest do dyspozycji na stronie internetowej www.sencor.eu.