



PL ■ Odkurzacz automatyczny

Tłumaczenie oryginalnej instrukcji

PRZECZYTAJ UWAŻNIE I ZACHOWAJ W CELU SKORZYSTANIA W PRZYSZŁOŚCI.

Ostrzeżenia ogólne

- Niniejsze urządzenie mogą obsługiwać dzieci w wieku 8 lat oraz starsze lub osoby z obniżonymi fizycznymi, zmysłowymi lub psychicznymi zdolnościami lub też z niedostatecznymi doświadczeniami lub wiedzą, o ile znajdują się pod nadzorem, lub jeśli zostały pouczone o tym, jak obchodzić się z nim w bezpieczny sposób i rozumiejące potencjalne niebezpieczeństwa.
- Dzieci nie mogą bawić się urządzeniem. Czyszczenia i konserwacji nie mogą dokonywać dzieci, nad którymi nie jest sprawowany nadzór.
- Jeżeli przewód zasilający uległ uszkodzeniu, jego wymianę należy wykonać w specjalizowanym punkcie serwisowym, w celu uniknięcia pojawienia się niebezpiecznych sytuacji. Zabrania się używania urządzenia z uszkodzonym przewodem zasilającym.
- Odkurzacz automatyczny można używać wyłącznie z oryginalnym zasilaczem, który jest dostarczony wraz z urządzeniem. W celu uniknięcia powstania niebezpiecznej sytuacji, nigdy nie używaj innego typu adaptera.
- Podczas czyszczenia i konserwacji przestrzegaj wskazówek podanych w niniejszej instrukcji.
- Do ładowania odkurzacza automatycznego użyj wyłącznie oryginalnej stacji ładującej, która dostarczana jest razem z nim.

■ Urządzenie musi być zasilane wyłącznie bezpiecznym małym napięciem zgodnym z oznaczeniem urządzenia.

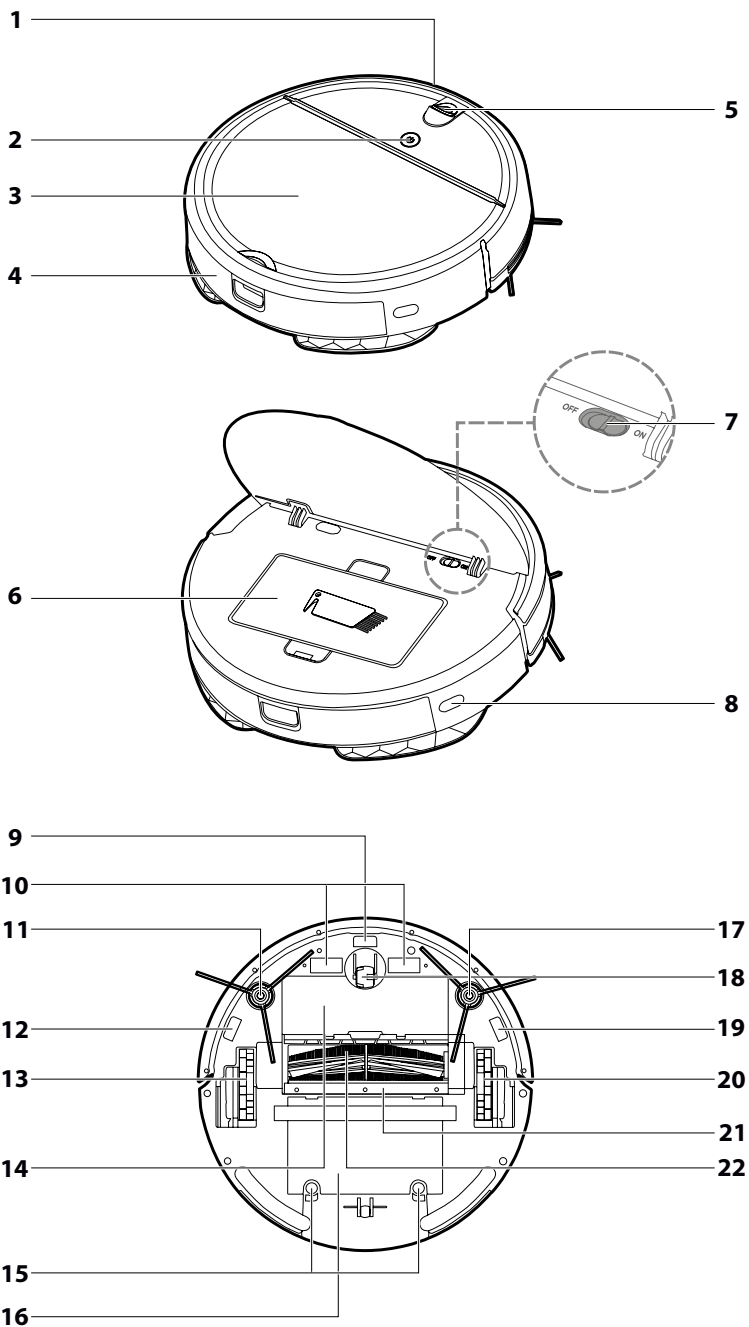
Bezpieczeństwo elektryczne

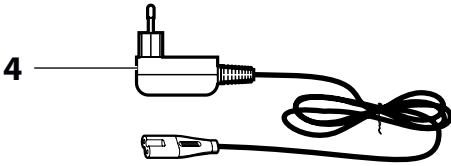
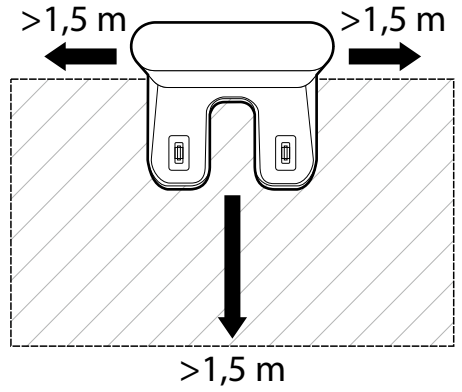
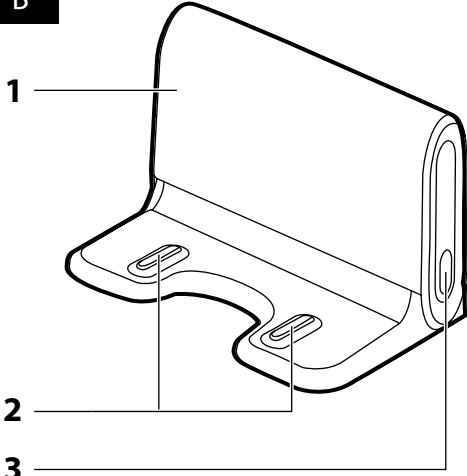
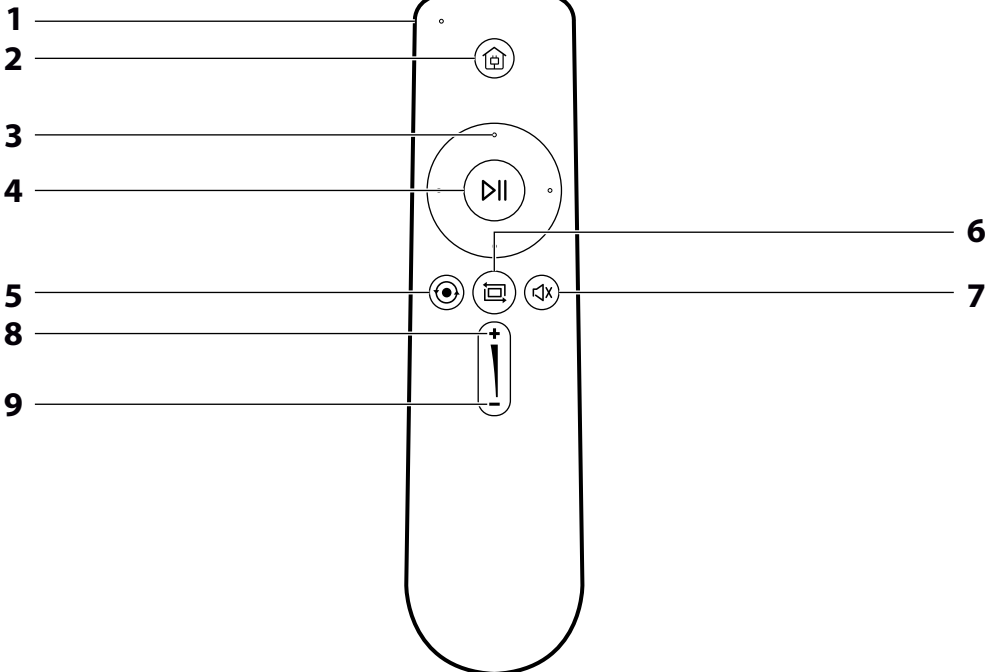
- Przed podłączeniem zasilacza do gniazdka sieciowego upewnij się, że napięcie podane na etykiecie jest zgodne z napięciem elektrycznym w gniazdku.
- Podłączaj zasilacz sieciowy wyłącznie do prawidłowo uziemionego gniazdka sieciowego. Nie używaj przedłużaczy.
- Nie odłączaj zasilacza sieciowego od gniazdka poprzez pociąganie za przewód zasilający. Postępowanie to stwarza ryzyko uszkodzenia zasilacza sieciowego lub gniazdka. Zasilacz należy odłączyć od gniazdka elektrycznego wyłącznie pociągając za wtyczkę przewodu zasilania.
- Przewodu zasilającego zasilacza sieciowego nie kładź przez ostre przedmioty. Przestrzegaj, aby przewód zasilający nie wisiał przez krawędź stołu albo nie dotykał zagrzanej lub gorącej powierzchni.
- Zabronione jest stosowanie zasilacza sieciowego z uszkodzonym widelcem lub przewodem zasilającym. Wszelkie naprawy zasilacza należy powierzyć autoryzowanemu serwisowi.
- Zabrania się używania zasilacza dostarczonego wraz z urządzeniem do innych celów.
- Zasilacz sieciowy i jego przewód zasilający utrzymuj w suchości.
- Przewodu zasilającego zasilacza sieciowego nie podłączaj ani nie odłączaj od gniazdka sieciowego mokrymi rękami.
- Nie odsłaniaj części elektrycznych odkurzacza lub akumulatora. Nie zawieraj żadnych części, które można naprawić przez użytkownika. Serwis zlecaj wykwalifikowanym osobom.
- Aby nie dopuścić do ewentualnego porażenia prądem elektrycznym, nie opryskuj odkurzacza automatycznego albo jego adaptera sieciowego wodą ani nie zanurzaj go w wodzie lub innej cieczy.
- Jeżeli przez dłuższy czas nie będziesz korzystał z odkurzacza automatycznego, wyjmij z niego akumulator. Przed wyjęciem akumulatora upewnij się, że odkurzacza automatyczny jest odłączony od gniazdka el. i wyłączony jest głównym wyłącznikiem.
- Nie używaj odkurzacza automatycznego, jeśli nie działa on prawidłowo, został uszkodzony lub zanurzony w wodzie.
- Aby zapobiec porażeniu prądem elektrycznym, nie naprawiaj odkurzacza automatycznego sam ani w żaden sposób go nie przerabiaj. Wszystkie naprawy zleć do autoryzowanego punktu serwisowego. Otwarcie obudowy odkurzacza automatycznego przez użytkownika w okresie gwarancyjnym może skutkować utratą gwarancji.
- Przed przystąpieniem do czyszczenia lub konserwacji wyłącz odkurzacz automatyczny wyłącznikiem głównym.

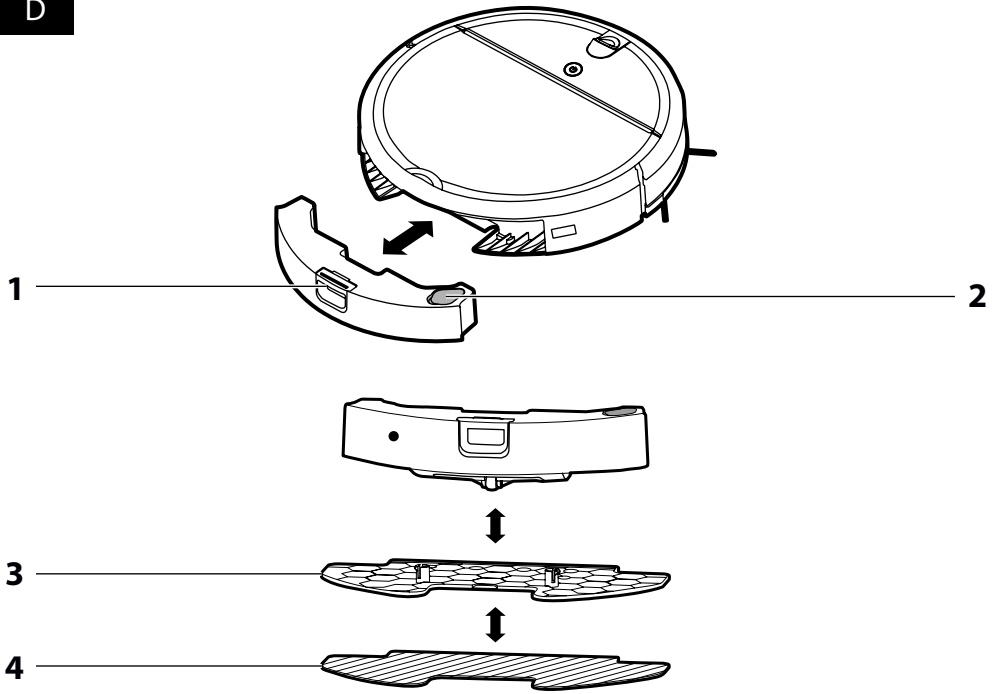
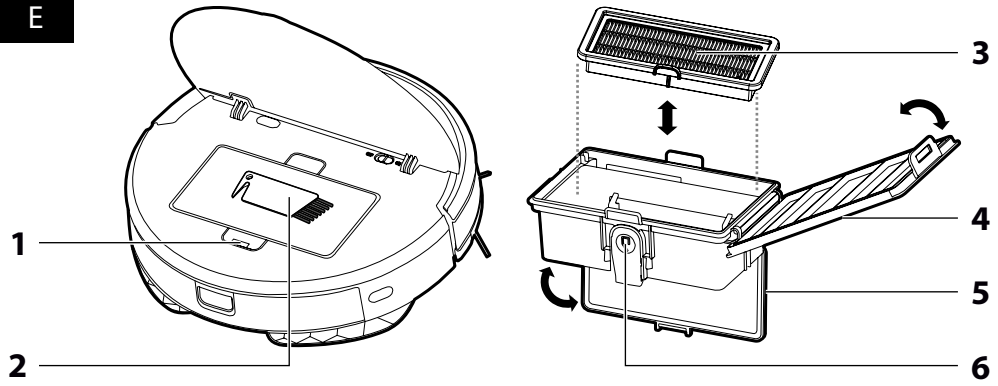
Bezpieczeństwo podczas obsługi

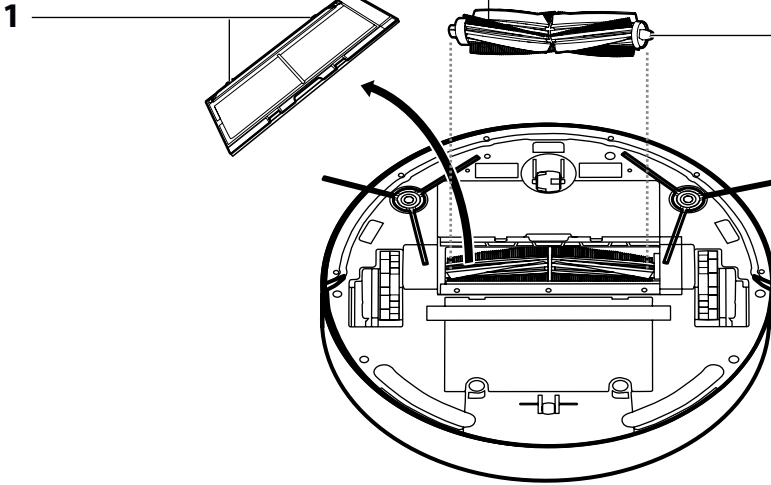
- Niniejszy odkurzacz automatyczny jest przeznaczony do użytku w gospodarstwach domowych, biurach i podobnego rodzaju pomieszczeniach. Nie korzystaj z niego w środowisku przemysłowym albo na zewnątrz.
- Odkurzacz automatyczny nie jest przeznaczony do odsysania wody, dlatego nie może być używany w wilgotnych lub mokrych pomieszczeniach, na przykład pralniach, łazienkach albo wokół basenu. Podczas kontaktu z wilgocią zniszczy się wyposażenie elektroniczne odkurzacza.
- Odkurzacza automatycznego nie stosuj do odkurzania:
 - zapalonych papierosów, palących się lub łatwopalnych przedmiotów, zapalek lub rozpalonego popiołu;
 - wody i innych cieczy;
 - ostrych przedmiotów, jakimi są np. czerepy, igły, szpilki itp.;
 - mąki, tynku i innych materiałów budowlanych;
 - większych kawałków papieru albo torebek plastikowych, które z łatwością mogą zablokować otwór ssący.
- Odkurzacza automatycznego nie narażaj na bezpośrednie promieniowanie słoneczne i nie umieszczaj go w pobliżu otwartego płomienia lub urządzeń, które są źródłem ciepła.
- Nie używaj odkurzacza automatycznego w wąskich wywyższonych powierzchniach, jak stół, szafa itp. Jeżeli odkurzacz nie będzie miał dostatecznej przestrzeni do manewrów, może spaść i uszkodzić się.
- Odkurzacza automatycznego używaj wyłącznie z oryginalnymi akcesoriami producenta.
- Przed użyciem odkurzacza automatycznego upewnij się, że w pojemniku na kurz został poprawnie zainstalowany filtr kurzowy.
- Przed uruchomieniem odkurzacza automatycznego upewnij się, że drzwi wejściowe do twojego mieszkania lub domu są zamknięte. Z powierzchni podłogowych usuń ubrania, papier, zabawki, lub przewody przedłużające i inne przedmioty, które odkurzacz mógłby zassać albo zaczepić o nie. Zasłony i firanki, które sięgają aż do podłogi, podnieś, by nie zostały zaczepione przez odkurzacz.
- Na odkurzaczu automatycznym nie kładź żadnych przedmiotów ani nie stawaj na nim ani nie siadaj na nim.
- Jeżeli odkurzacz automatyczny pracuje, uważaj na dzieci i zwierzęta domowe.
- Dbaj o to, by podczas pracy odkurzacza automatycznego nie były blokowane otwory wylotu powietrza lub otwór ssący. W przeciwnym razie może dojść do uszkodzenia odkurzacza automatycznego.

A



B**C**

D**E**

F

PL: Łącze do aplikacji do sterowania odkurzaczem

APP Store



Google Play



PL Odkurzacz automatyczny

Instrukcja obsługi

PRZED PIERWSZYM UŻYCIEM

- Przed użyciem tego urządzenia prosimy o dokładne zapoznanie się z niniejszą instrukcją, nawet jeżeli używasz produktu podobnego rodzaju. Używać urządzenia zgodnie z treścią niniejszej instrukcji obsługi. Niniejszą instrukcję obsługi zachowaj do zastosowania w przyszłości. Jeśli będziesz przekazywać urządzenie innej osobie, zapewnij, aby była zaznaczona z urządzeniem niniejsza instrukcja obsługi.
- Minimum przez okres ustawowej rękojmi za wady produktu lub gwarancji na jakość zalecamy przechować oryginalne opakowanie transportowe, materiał opakowaniowy, paragon oraz potwierdzenie o zakresie odpowiedzialności, lub kartę gwarancyjną. W razie konieczności przewozu urządzenia, zaleca się zapakować urządzenie w oryginalny karton producenta.
- Rozpakuj uważnie urządzenie, zwracając przy tym uwagę, abyś nie wyrzucił żadnej części materiału opakowaniowego, zanim nie znajdziesz wszystkich części wyrobu.

OPIS URZĄDZENIA I AKCESORIÓW

A1 Czujnik antykolizyjny (w zderzaku)	A11 Boczna szczotka obrotowa lewa
A2 Przycisk do uruchomienia i zatrzymania sprzątania automatycznego	A12 Dolny czujnik przeciwko spadnięciu, lewy
A3 Pokrywa	A13 Napędzane kółko gumowe lewe
A4 Pojemnik na wodę z uchwytem mopa	A14 Osłona akumulatora
A5 Kamera	A15 Otwór do uchwyty mopa
A6 Pojemnik na kurz	A16 Osłona systemu sprzątania mokrego
A7 Wyłącznik główny	A17 Boczna szczotka obrotowa prawa
A8 Czujnik boczny (po obu stronach odkurzacza)	A18 Przednie kółko obrotowe
A9 Czujnik przeciwko spadnięciu, środkowy	A19 Dolny czujnik przeciwko spadnięciu, prawy
A10 Styki ładujące	A20 Silnikowe gumowe kółko prawe
B1 Stacja ładująca	A21 Pokrywa centralnej szczotki wirującej
B2 Styki ładujące	A22 Centralna szczotka wirująca
C1 Pilot zdalnego sterowania	B3 Gniazdo dla złącza zasilacza sieciowego
C2 Przycisk do powrotu odkurzacza do stacji ładującej	B4 Zasilacz
C3 Przyciski kierunkowe	C5 Tryb sprzątania intensywnego malej przestrzeni
C4 Przycisk do uruchomienia i zatrzymania sprzątania automatycznego	C6 Tryb sprzątania wzdłuż ścian
C7 Wyłączenie/włączenie komunikatów głosowych	C7 Wyłączenie/włączenie komunikatów głosowych
C8 Zwiększenia mocy ssania	C8 Zwiększenia mocy ssania
C9 Zmniejszenia mocy ssania	C9 Zmniejszenia mocy ssania
D1 Zapadka do zwolnienia pojemnika na kurz z odkurzacza	D3 Uchwyt mopa
D2 Korek gumowy otworu	D4 Tkanina mopa
E1 Blokada do zwolnienia pojemnika na kurz z odkurzacza	E4 Osłona górna
E2 Szczoteczka czyszcząca z ostrzem do przecinania włosów itp.	E5 Dolna osłona pojemnika
E3 Filtr HEPA z uchwytem	E6 Przycisk do zlizowania osłony dolnej
E4 Filtr cząstek powietrza o wysokiej	
F1 Blokada osłony szczotki wirującej	F3 Łożyska szczotki
F2 Szczoteczki	

ZASTOSOWANIE ORAZ WŁAŚCIWOŚCI ODKURZACZA AUTOMATYCZNEGO

- Odkurzacz automatyczny można używać do sprzątania wszystkich typów twardej podłóg, jakimi są podłogi drewniane albo laminatowe, posadzki, podłogi winylowe itp., jak również dywanów z niskim włosiem. W trybie automatycznego sprzątania odkurzacz automatycznie efektywnie kombinuje różne drogi, w celu osiągnięcia optymalnego oczyszczenia całej powierzchni podłogowej.
- Otwór ssący efektywnie usuwa włosy, włosie zwierząt itp. Boczne szczotki wirujące wyciągają zanieczyszczenia z trudno dostępnych miejsc wzdłuż ścian i mebli oraz z naroży. Gumowe kółka napędzane chronią podłogi przed zarysowaniem i potrafią pokonać przejściowe listwy podłogowe do wysokości nawet 1,5 cm i wyjechać na 2cm wysoki dywan.
- Zderzak z czujnikiem pozwala na tłumione dojechanie odkurzacza aż do przeszkody i skutecznie sprzątać wokół niej. Czujniki podczewien w przednim zderzaku zapobiegają kolizji odkurzacza automatycznego z przeszkodami. Bezpieczną pracę odkurzacza w pomieszczeniach, w których znajdują się schody, umożliwiają dolne czujniki przeciw upadkowi odkurzacza ze schodów.

- Kolejną zaletą odkurzacza automatycznego jest funkcja mopa, która umożliwia suche i wilgotne podcieranie gładkich twardych powierzchni podłogowych. Odkurzacz podczas wycierania odkurza drobne zanieczyszczenia i kurz z podłogi tak, by podczas cyklu sprzątania nie dochodziło do nadmiernego zanieczyszczenia tkaniny mopa. Odkurzacz, po zakończeniu sprzątania, automatycznie zamknie dostawę wody i w ten sposób zabroni jej wycieku na podłogę.
- Do skontrolowania stanu eksploatacyjnego odkurzacza, służy przycisk z kontrolką znajdujący się na obudowie odkurzacza, która kolorami sygnalizuje stan odkurzacza, patrz rozdział ZNACZENIE SYGNALIZACJI ŚWIETLNEJ. Oprócz sygnalizacji świetlnej, odkurzacz jest wyposażony w sygnalizację głosową, która towarzyszy niektórym z funkcji albo stanom błędów, patrz rozdział SYGNALIZACJA DŹWIĘKOWA.
- Do wygodnego sterowania służy aplikacja dla urządzeń inteligentnych, która umożliwia włączyć i wyłączyć odkurzacza, wprowadzić go w tryb sprzątania automatycznego, wysłać odkurzacz automatyczny do stacji ładującej lub ustawić zaplanowane sprzątnięcie.
- Orientację odkurzacza w przestrzeni zapewnia czujnik nawigacji typu SLAM (lokalizacja symultaniczna i mapowania) funkcja GYRO MAPPING, która potrafi rozpoznać geometrię pomieszczenia, w której wykonuje sprzątnięcie i odkurzacz w ten sposób sprawniej wyczyści podłogę. Funkcja jest wbudowana i nie można na nią w żaden sposób wpływać.

PRZYGOTOWANIE DO UŻYCIA

MONTAŻ BOCZNYCH SZCZOTEK WIRUJĄCYCH I ICH WYKORZYSTANIE

- Boczne szczotki wirujące **A11** i **A17** są przeznaczone do gładkich powierzchni podłogowych oraz zapewniają efektywne sprzątnięcie w narożach i wzdłuż ścian oraz mebli.
- Jeżeli odkurzacz nie został dostarczony wraz z fabrycznie zamontowanymi szczotkami bocznymi, trzeba je przymocować. Odkręć odkurzacz automatyczny do góry dolną stroną, po czym wcisnij szczotki na kole.



Ostrzeżenie:

Przy obracaniu odkurzacza do góry dolną stroną należy uważać, aby nie spadł na ziemię lub aby przy postawieniu na podłogę nie doszło do uszkodzenia czujnika laserowego **A5**. Zaleca się postawić odkurzacz na odpowiednią miękką powierzchnię.

- Jeżeli będziesz używał odkurzacza automatycznego do sprzątania pomieszczeń, w których znajdują się dywany, zdemontuj boczne szczotki wirujące. Przy demontażu wysunąć szczotki siłą z kółków w kierunku do góry.

UMIESCZENIE STACJI ŁADUJĄCEJ

- Stacja ładująca **B1** służy do automatycznego ładowania akumulatora i odkurzacz musi mieć do niej dobry dostęp.
- Stację ładującą umieść na twardej, poziomej i suchej powierzchni w zasięgu gniazdzka elektrycznego. Dbaj o to, aby w zasięgu 1,5 m w lewo, w prawo oraz w odległości przed stacją nie znajdowały się schody albo przeszkody, które broniłyby odkurzacza wyszukując stację ładującą i pomyślnie zaparkować. Zaleca się umieścić tylną stronę stacji skierowaną w kierunku ściany lub mebli.
- Do gniazdzka **B3** odkurzacza podłącz złącze przewodu zasilającego zasilacza sieciowego a wtyczkę przewodu zasilającego wsuń do gniazdzka elektrycznego. Przewód zasilający umieść tak, by nie nawijał się do szczotek czyszczących lub kółek odkurzacza automatycznego.
- Jeżeli nie będziesz korzystać z odkurzacza, odłącz stację ładującą od gniazdzka sieciowego i umieść w suchym, czystym i chłodnym miejscu.

PIERWSZE NAŁADOWANIE AKUMULATORA

- Przed pierwszym użyciem odkurzacza trzeba akumulator w pełni naładować przez co najmniej 12 godzin.
- Upewnij się, że stacja ładująca jest umieszczona i podłączona poprawnie do gniazdzka elektrycznego zgodnie z rozdziałem UMIESCZENIE STACJI ŁADUJĄCEJ.
- Otwórz osłonę **A3** główny wyłącznik **A7** przesuń do pozycji ON (WŁĄCZONE).
- Uchwyt odkurzacza automatyczny i ręcznie włoż go do stacji ładującej tak, aby styki ładujące **A10** złączyły się w dolnej części odkurzacza automatycznego ze stykami ładującymi **B2** stacji ładującej. Po połączeniu styków rozpocznie się proces ładowania.
- Podczas ładowania miga podświetlenie przycisku **A2** białym światłem.
- Po całkowitym naładowaniu akumulatora, podświetlenie obu przycisków zacznie świecić się białym światłem i zabrzmia komunikaty głosowe i proces ładowania zostanie automatycznie zakończony. W ten sposób odkurzacz przygotowany jest do pracy.



Notatka:

Pozostałe szczegóły o automatycznym lub ręcznym ładowaniu odkurzacza znajdziesz w rozdziale ŁADOWANIE ODKURZACZA AUTOMATYCZNEGO.

WKŁADANIE I WYMIANA BATERII W PILOCIE ZDALNEGO STEROWANIA

Do pilota zdalnego sterowania włoż 2 szt. baterii typu AAA (1,5 V). Podczas wkładania baterii zadbaj o poprawną biegunowość, która podana jest w środku pojemnika do baterii.

Jeżeli baterie są wyładowane, wymień za nowe. Nie kombinuj różnego typu baterii albo starych baterii z nowymi.

Zasięg pilota zdalnego sterowania wynosi około 5 m.

Praca



Notatka:

Przed uruchomieniem odkurzacza automatycznego, należy skontrolować, czy w odkurzaczu znajduje się pojemnik na kurz włącznie filtra HEPA.

WŁĄCZENIE

- Otwórz osłonę **A3** i główny wyłącznik **A7** przesuń do pozycji ON (WŁĄCZONE).
- Naciśnij przycisk **A2** na odkurzaczu lub przycisk **C4** na pilocie zdalnego sterowania. Podświetlenie w przycisku zapali się, zabrzmi komunikat głosowy i odkurzacze wejdzie do trybu czuwania.

TRYB CZUWANIA

- Tryb czuwania oznacza, że odkurzacze jest przygotowany do pracy. Przycisk **A2** podświetlony jest białym światłem i odkurzacze czeka na rozkaz.
- Odkurzacze przejdzie w tryb czuwania po naciśnięciu przycisku **A2** na odkurzaczu lub przycisku **C4** na pilocie zdalnego sterowania, kiedykolwiek podczas pracy odkurzacza.

TRYB UŚPIENIA

- Tryb snu służy do oszczędzania pojemności akumulatora. Odkurzacze przejdzie w tryb uśpienia, bądź automatycznie po dziesięciu minutach nieczynności albo jeżeli nie jest w stanie zaparkować w stacji ładującej. Podświetlenie przycisku **A2** zgaśnie i odkurzacze automatycznie przejdzie do trybu snu.
- Do obudzenia odkurzacza z trybu snu naciśnij przycisk **A2** na odkurzaczu albo przycisk sterujący **C4** na pilocie zdalnego sterowania.



Notatka:

Jeżeli odkurzacze znajduje się w trybie snu, nie można go obudzić przy pomocy aplikacji w telefonie komórkowym. W trybie snu reaguje wyłącznie na przyciski **A2** albo **C4** na pilocie zdalnego sterowania.

Ostrzeżenie:

W trybie snu dochodzi do stopniowego wyładowywania akumulatora, i choć wolnego. Jeżeli zostawisz odkurzacze automatyczny w trybie snu przez bardzo długi czas (kilka dni) może dojść do zupełnego wyładowywania akumulatora. W takim przypadku odkurzacze nie reaguje na żaden przycisk i trzeba ręcznie umieścić go w stacji ładującej, w celu jego naładowania.

ZNACZENIE SYGNALIZACJI DŹWIĘKOWEJ

Kolor podświetlenia w przycisku A2	Znaczenie
Biały – świeci ciąglym światłem	Przygotowany do pracy
Biały – miga	Ładowanie / łączenie z Wi-Fi
Czerwona – miga	Niskie napięcie baterii / problem

WYŁĄCZENIE ŻELAZKA

- Jeżeli chcesz odkurzacze wyłączyć, otwórz osłonę **A3** i główny wyłącznik **A7** przesuń do pozycji OFF (WYŁĄCZONE). Podświetlenie przycisku **A2** zgaśnie i wyłączysz zasilanie. W wyłączonym stanie odkurzacze nie reaguje na żaden z przycisków.

WYŁĄCZENIE/WŁĄCZENIE KOMUNIKATÓW GŁOSOWYCH

- Jeżeli nie pasują ci komunikaty głosowe systemu odkurzacza automatycznego, zdezaktywuj je naciśnięciem przycisku **C7** na pilocie zdalnego sterowania.
- Jeżeli chcesz komunikaty głosowe ponownie zaktywować, ponownie naciśnij przycisk **C7**.

WYBÓR TRYBU SPRZĄTANIA

- Przed rozpoczęciem sprzątania upewnij się, że drzwi wejściowe do twojego mieszkania lub domu są zamknięte. Z powierzchni podłogowych usuń ubrania, papier, torebki, zabawki, lub przewody przedłużające i inne przedmioty, które odkurzacze mógłby zassać albo zaccapić o nie. Zasłony i firanki, które sięgają aż do podłogi, podnieś, by nie zostały zaccapione przez odkurzacze.



Rada:

Podczas pierwszego sprzątania w nowym środowisku należy uważnie śledzić ruch odkurzacza. Możesz tak rozpoznać problematyczne przeszkody i usunąć je dla kolejnego razu.

TRYB SPRZĄTANIA AUTOMATYCZNEGO

- Naciśnij przycisk **A2** na odkurzaczu lub przycisk **C4** na pilocie zdalnego sterowania. Odkurzacze automatyczny wejdzie do trybu sprzątania automatycznego, w którym efektywnie kombinuje różne drogi do osiągnięcia optymalnego sprzątania całej powierzchni podłogowej. Kiedy tylko odkurzacze automatyczny zakończy sprzątanie, wyszuka stację ładującą i zaparkuje, by się doładował.

TRYB SPRZĄTANIA INTENSYWNEGO MAŁEJ PRZESTRZENI

- Naciśnij przycisk **C5** na pilocie zdalnego sterowania. Odkurzacze wszedł do trybu sprzątania, w którym porusza się ruchem spiralnym do odległości około jednego metra i potem wróci z powrotem do punktu wyjściowego i dokładnie posprząta całą powierzchnię. Kiedy tylko odkurzacze zakończy sprzątanie, wyszuka stację ładującą i zaparkuje, by się doładował.

TRYB SPRZĄTANIA WZDŁUŻ ŚCIAN

- Naciśnij przycisk **C6** na pilocie zdalnego sterowania. Odkurzacze wejdzie do trybu sprzątania wzdłuż ścian, w którym porusza się po obwodzie pomieszczenia, a silnikowe boczne szczotki wirujące skutecznie wymiatają nieczystości z przestrzeni wokół ścian, mebli i naroży, w celu zapewnienia doskonałego sprzątania. Kiedy tylko odkurzacze zakończy sprzątanie, wyszuka stację ładującą i zaparkuje, by się doładował.



Notatka:

Następne tryby sprzątania są dostępne za pośrednictwem aplikacji w urządzeniach inteligentnych, patrz rozdział STEROWANIE ODKURZACZEM ZA POMOCĄ APLIKACJI MOBILNYCH.

ZMIANA MOCY SSANIA

- Według stopnia zanieczyszczenia odkurzonej powierzchni albo pory dnia sprzątania (np. późnym wieczorem albo wcześniej rano) można przy pomocy przycisków **C8** i **C9** na pilocie zdalnego sterowania zwiększać albo zmniejszać moc ssania odkurzacza.

REČNIE STEROWANIE RUCHEM ODKURZACZA

- Przyciskami kierunkowymi **C3** można ręcznie sterować poruszaniem odkurzacza automatycznego po podłodze. Podczas poruszania się odkurzacza po podłodze, praca bocznej szczotki wirującej jest zsynchronizowana z ruchem napędzanych kolek.



Notatka:

Podczas sterowania ręcznego wyłozona jest funkcja odkurzania. Czujniki odkurzacza są jednak nadal sprawne i zapobiegają kolizji z przeszkodami albo upadkowki ze schodów.

- Po krótkim naciśnięciu przycisku kierunkowego do przodu lub do tyłu odkurzacze automatyczny przesunie się w odpowiednim kierunku. Do nieprzerwanego poruszania do przodu przytrzymaj przycisk wciśnięty. Po zwolnieniu przycisku, odkurzacze zatrzyma się.
- Po krótkim naciśnięciu przycisku kierunkowego w lewo lub w prawo odkurzacze automatyczny zmieni kierunek ruchu. Do nieprzerwanego obracania odkurzacza przytrzymaj przycisk naciśnięty. Po zwolnieniu przycisku, odkurzacze zatrzyma się.

PRZERWANIE SPRZĄTANIA

- Naciśnięciem przycisku **A2** albo **C4** na pilocie zdalnego sterowania kiedykolwiek podczas sprzątania odkurzacze zatrzyma się w miejscu, gdzie właśnie sprzątał. Po ponownym naciśnięciu jednego z powyżej podanych przycisków, będzie kontynuować sprzątanie.

SUCHE I WILGOTNE SPRZĄTANIE

- System stosowany do wycierania z tkaniną mopa używany jest do suchego lub mokrego wycierania powierzchni z jednoczesnym odkurzaniem. System składa się z pojemnika na wodę **A4**, uchwyty **D3** i tkaniny mopy **D4**.



Ostrzeżenie:

Tkanina mopa mopa nie jest przeznaczona do sprzątania dywanów.

Uchwyt mopa można przymocować wyłącznie do pojemnika na wodę **A4**. Używaj uchwyty i naczynia na wodę, przeznaczone wyłącznie dla tego typu atomatycznego odkurzacza.

Uchwyt mopa przymocuj do naczynia na wodę, zawsze poza odkurzaczem, następnie wsuń naczynie wraz z uchwytem do odkurzacza. Aby przymocować uchwyt z mopem do naczynia, które znajduje się w odkurzaczu, należy odkurzacze odwrócić do góry. Przy wykonywaniu tej czynności występuje ryzyko uszkodzenia kamery **A5** lub innych części odkurzacza, np. w wyniku spadnięcia na ziemię lub silnego wciśnięcia kamery względem podłogi.

Suche ścieranie podłóg

- Suche ścieranie używane jest do usunięcia delikatnego kurzu i polerowania podłogi.
- Tkaninę mopa przymocuj do uchwyty za pomocą rzepu na uchwycie.
- Czopy uchwyty z tkaniną wsuń do otworów **A15** na dolnej stronie pojemnika na wodę. W ten sposób złożony pojemnik na wodę włoż ponownie do odkurzacza. W pojemniku na wodę nie można znajdować się woda.
- Uruchom odkurzacze.

Mycie podłóg na mokro

- Mycie na mokro używane jest do mycia mniejszych zanieczyszczeń i polerowania podłogi. Nie usunie odpornych plam, np. po zaschniętej kawie itp.
- Tkaninę mopa przymocuj do uchwyty za pomocą rzepu na uchwycie.
- Czopy uchwyty z tkaniną wsuń do otworów **A15** na dolnej stronie pojemnika na wodę.
- Wyciągnij korek gumowy **D2** znajdujący się na pojemniku i przez otwór napelniający wlej czystą wodę do pojemnika. Nie przelepiaj ponad ryskę maksymalnego poziomu, wyznaczoną na pojemniku. Korek ponownie wciśnij i wytrzyj wszelkie resztki wody na naczyniu.
- Skompletowany i napelniony pojemnik na wodę włoż ponownie do odkurzacza.
- Uruchom odkurzacze.



Notatka:

Odkurzacze jest wyposażony w elektronicznie sterowaną pompę wodną, która automatycznie dawkuje wodę na tkaninę i także zatrzyma dawkowanie wody po zakończeniu sprzątania tak, by woda nie wyciekała na podłogę albo na stację ładującą.

Do mycia zalecamy użycie tylko czystej wody. Jeżeli użyjesz środka do mycia, może on spienić i pogorszyć w ten sposób skapywanie wody na tkaninę, ewentualnie spowodować smugi na podłodze po jej wyschnięciu.

Demontaż mopa z naczynia

- Jeżeli chcesz zdemontować uchwyty z mopem z pojemnika na wodę, najpierw wyjmij pojemnik z odkurzacza.
- Pociągnięciem zdejmij uchwyty z dolnej strony pojemnika i z uchwyty zdejmij tkaninę mopa.
- Uchyl gumowy korek **D2** na pojemniku i wylej resztę wody.

STEROWANIE ODKURZACZEM AUTOMATYCZNYM ZA POŚREDNICTWEM APLIKACJI MOBILNEJ

- Odkurzaczem możesz sterować także za pośrednictwem swego smartfona albo tabletu. Aplikacja umożliwia wybór trybu sprzątania, zatrzymanie sprzątania i powrót do stacji ładującej, oferuje wykaz dot. czasu sprzątania i stanu odkurzacza.
- Aplikacja do dyspozycji jest w sklepie elektronicznym **Apple App Store** albo **Google Play**. Łącząc do aplikacji znajdziesz w rysunkowej części niniejszej instrukcji.



Notatka:

Odkurzacza automatycznego obsługuje Wi-Fi z pasmem częstotliwości 2,4 GHz. Jeżeli nie jesteś pewien wyboru, z których standardów korzysta twoja sieć Wi-Fi oraz router, zwróć się do swego dostawcy usług internetowych lub producenta routera.

- Po pobraniu i instalacji aplikacji do smart urządzenia wprowadź odkurzacza do trybu konfiguracji sieci poprzez naciśnięcie i przytrzymanie przycisku **A2**, dopóki nie zabrzmi sygnał dźwiękowy. Podświetlenie przycisku **A2** zacznie wolno migać. Jeżeli chcesz anulować tryb konfiguracji sieci, naciśnij przycisk **A2** na odkurzaczu albo **C4** na pilocie zdalnego sterowania.
- Uruchom aplikację. Po zalogowaniu, aplikacja sama prowadzi Cię procedurą podłączenia odkurzacza do twojej sieci Wi-Fi.

ŁADOWANIE ODKURZACZA AUTOMATYCZNO

ŁADOWANIE AUTOMATYCZNE

- Kiedy tylko odkurzacza zakończy sprzątanie albo podczas pracy stwierdzi niskie napięcie akumulatora podświetlenie przycisku **A2** zacznie migać na czerwono i odkurzacza automatycznie rozpocznie wyszukiwanie stacji ładującej.
- Aby ją znaleźć i zaparkować, potrzebuje wyszukać sygnał podczerwieni nadawany przez stację. Z tego powodu zalecamy zostawić stację stałe podłączoną do sieci elektrycznej i umieszczoną zgodnie z instrukcjami podanymi w rozdziale UMIESZCZENIE STACJI ŁADUJĄCEJ.
- Jeżeli odkurzacza, z jakiegokolwiek powodu (np. z powodu wielu przeszkód, niepoprawne umieszczenie itp.), podświetlenie przycisku **A2** zacznie migać na czerwono. W takim razie trzeba odkurzacza położyć w pobliżu stacji ładującej albo wprost na jej złączu.
- Po zaparkowaniu w stacji ładującej ruszy cykl ładowania. Pełne naładowanie trwa około 4 do 5 godzin. Rzeczywisty stan ładowania zależy jest od stanu akumulatora. W pełni naładowany akumulator zapewni nawet 90 minut pracy.
- Podczas ładowania miga podświetlenie przycisku **A2** białym światłem. Po całkowitym naładowaniu akumulatora, kontrolka albo przycisków zacznie świecić ciągłym niebieskim kolorem, proces ładowania zostanie automatycznie zakończony.
- Jeżeli dojdzie do przerwania połączenia styków ładujących podczas cyklu ładującego, odkurzacza oddali się od stacji ładującej i sam w niej z powrotem zaparkuje w celu wznowienia procesu, o ile mu w tym nie przeszkadzają przeszkody. Jeżeli dojdzie do przerwy w dostawie energii elektrycznej, cykl ładowania zostanie przerwany i kontynuowany będzie po wznowieniu dostawy energii. Jeżeli zostanie przekroczona maksymalna dopuszczalna wartość natężenia prądu ładującego, stacja automatycznie przerwie cykl ładowania.

ŁADOWANIE RĘCZNE

- Jeżeli odkurzacza znajduje się poza stacją ładującą i wykryje niskie napięcie akumulatora podświetlenie przycisku **A2** zacznie migać na czerwono. Naciśnij przycisk **C2** na pilocie zdalnego sterowania. Odkurzacza automatycznie wyszuka stację ładującą i uruchomi ładowanie zgodnie z poprzednim rozdziałem.
- Jeżeli akumulator wyładowany jest na tyle, że odkurzacza nie jest w stanie wyszukać stacji ładującej, trzeba odkurzacza zaparkować w stacji ładującej ręcznie. Chwyć odkurzacza i ręcznie włóż go do stacji tak, by połączyły się styki ładujące w dolnej części odkurzacza ze stykami ładującymi stacji. Po połączeniu styków ruszy ładowanie.

JAK DBAĆ O WBUDOWANY AKUMULATOR?

- Zalecamy nie przerywać cyklu ładowania i utrzymywać akumulator w naładowanym stanie.
- Nie zostawiaj odkurzacza przez długi okres czasu z całkowicie wyładowanym akumulatorem. Akumulator, który przez dłuższy czas znajduje się w pełni wyładowanym stanie, może się sam wyładować poniżej dopuszczalnej wartości i w ten sposób może dojść do jego niezwrótnego uszkodzenia.

WYMIANA AKUMULATORA

- Upewnij się, że odkurzacza jest wyłączony za pomocą wyłącznika głównego **A7**. Odkręć odkurzacza stroną dolną do góry i odkręć śruby z osłony akumulatora **A14**. Zdejmij osłonę.
- Odkręć akumulator i wyjmij go. Podłącz nowy akumulator i umieść go w pojemniku tak, by nie uszkodzić kabli złącza. Osłonę akumulatora przykręć z powrotem.

Ostrzeżenie:

Używaj wyłącznie oryginalnego typu akumulatora.



ROZWIĄZANIE PROBLEMÓW

PROBLEM	MOŻLIWA PRZYCZYNA I ROZWIĄZANIE
Nie można uruchomić urządzenia.	Akumulator jest prawie albo zupełnie wyładowany i trzeba go naładować. Ręcznie postaw odkurzacza do stacji ładującej. Pojemnik kurzu jest całkowicie zapełniony. Opróżnij pojemnik.
Odkurzacza działa, ale źle wciąga kurz i zanieczyszczenia lub nie wciąga w ogóle.	Filter powietrza w pojemniku nie jest poprawnie zainstalowany lub jest zanieczyszczony. Skontroluj pozycję i stopień zanieczyszczenia filtra. Środkowa szczotka obrotowa jest zanieczyszczona lub włosy są nawinięte na szczotkę i nie obraca się. Wyczyść szczotkę i otwór ssący.
Odkurzacza wydaje nieprzyjemny dźwięk podczas czyszczenia	Centralna szczotka wirująca, boczna szczotka wirująca lub kółko napędzane jest zalepione zanieczyszczeniami lub zaplątane w przeszkodzie (przewody itp.). Odkurzacza jest na bardzo zimowej powierzchni. Przesuń odkurzacza na jaśniejszą powierzchnię i ponownie uruchom. Czujnik dolny jest zanieczyszczony. Wyczyść wszystkie czujniki.
Szczotki wirujące są skrzyżowane i nie zamiatają zanieczyszczeń.	Włosie jest zużyte. Zanurz szczotki w ciepłej wodzie w celu nadania pierwotnego kształtu. Skontaktuj się ze sprzedawcą lub punktem serwisowym, aby zamontować ewentualnie nowe szczotki.
Sprzątanie w zaplanowanym czasie, nie przebiegło.	Akumulator nie był doładowany w dostatecznym stopniu. Zaplanowane sprzątanie zostanie rozpoczęte, pod warunkiem naładowania akumulatora w 30%. Odkurzacza zawsze wyłącz wyłącznikiem głównym. Aby odkurzacza wykonał zaplanowane sprzątanie, musi znajdować się w trybie czuwania lub uśpienia.
Odkurzacza nie wraca do stacji ładującej.	Stacja ładująca nie jest podłączona do sieci elektrycznej. Podłącz stację do sieci. Odkurzacza znajduje się zbyt daleko od stacji ładującej. Przenieś odkurzacza do bliskości stacji. Stacja ładująca nie jest umieszczona według wskazań podanych w niniejszej instrukcji obsługi, odkurzacza ma zły dostęp do stacji.
Odkurzacza znajduje się w stacji ładującej, ale akumulator nie ładuje się.	Skontroluj, czy stacja jest podłączona do sieci elektrycznej. Wyczyść styki ładowania stacji i odkurzacza. Sprawdź, czy wyłącznik główny znajduje się w pozycji ON (WŁĄCZONE).
Odkurzacza nie jest podłączony do sieci Wi-Fi.	Słaby sygnał sieci Wi-Fi lub odkurzacza jest poza zasięgiem sieci. Wprowadzono niepoprawne hasło. Router nadaje w zakresie 5 GHz, ale odkurzacza może odbierać sygnał w zakresie 2,4 GHz.
Podświetlenie przycisku A2 miga czerwonym kolorem.	System sterowania odkurzacza wykrył problem, począwszy podniesieniem odkurzacza z podłogi, wysunięciem pojemnika kurzu, naczynia na wodę z odkurzacza podczas ładowania, zablokowaniem kółek lub szczotki pod czas pracy itp. Ustał i usun usterkę. Jeżeli miganie na czerwono będzie trwało dalej, spróbuj wyłączyć odkurzacza wyłącznikiem głównym A7 i po co najmniej 20 sekundach go włącz ponownie. Jeżeli kontrolka świeci w dalszym ciągu czerwonym kolorem, skontaktuj się z autoryzowanym punktem serwisowym.

CZYSZCZENIE I KONSERWACJA

- Przed czyszczeniem zawsze wyłącz odkurzacza przesunięciem wyłącznika głównego **A7** do pozycji OFF (WYŁĄCZONE).
- Do czyszczenia urządzenia nie stosuj ściernych środków czyszczących, rozcieńczalników itp.
- Zaniedbywanie czyszczenia i konserwacji może negatywnie wpływać na działanie odkurzacza i prowadzić do obniżenia jego mocy.

Ostrzeżenie:

Przy odwróceniu odkurzacza do góry dolną stroną, w celu wykonania konserwacji, należy uważać, aby urządzenie nie spadło na ziemię lub aby przy postawieniu na podłogę nie doszło do kamery **A5**. Zaleca się postawić odkurzacza na odpowiednią miękką powierzchnię.



POJEMNIK NA KURZ I FILTR POWIETRZA

Pojemnik na kurz opróżnij każdorazowo i regularnie czyść.

Naciśnięciem blokady **E1** wyśnij pojemnik na kurz **A6** z odkurzacza i przenieś go nad kosz, pojemnik na śmieci itd.

Naciśnięciem blokady **E6** otwórz osłonę dolną **E5** i wytrzęp nieczystości. Z powodów higienicznych zalecamy wytrząpać nieczystości poza pomieszczeniem mieszkalnym. Otwórz osłonę **E4** i wyjmij z niej uchwyty z filtrem powietrza **E3**. Filtr powietrza i jego uchwyty wytrząp albo wyczyść szczoteczką **E2**. Skontroluj stan filtra i jeżeli jest uszkodzony, wymień go na nowy.

W razie większego zanieczyszczenia można pojemnik na kurz i uchwyty umyć pod bieżącą wodą. Po umyciu koniecznie zostaw do całkowitego wyschnięcia.

Ostrzeżenie:

Nie myj pojemnika ani filtra powietrza w zmywarce naczyń. Przed ponownym uruchomieniem odkurzacza, skontroluj czy filtr powietrza został poprawnie zainstalowany w swoim miejscu. W odwrotnym przypadku może dojść do uszkodzenia odkurzacza automatycznego.



- Złóż wszystkie części do pierwotnego stanu i pojemnik na kurz wsuń ponownie do odkurzacza.

POJEMNIK NA WODĘ

- Po każdym ścieraniu podłogi zalecamy wylać wszystką wodę resztkową z pojemnika na wodę **A4** i pojemnik wyczyścić.
- Naciśnięciem blokady **D1** wysuń pojemnik na wodę z odkurzacza i z pojemnika zdejmij uchwyty **D3** z tkaniną mopa **D4**.
- Uchyl korek gumowy **D2** i wylej resztę wody.
- Wilgotną szmatką wytrzyj cały pojemnik i zostaw lekko wyschnąć. Podczas suszenia nie narazaj pojemnika na bezpośrednie promieniowanie słońca.



Ostrzeżenie:

Nie myj pojemnika na wodę, uchwytu ani tkaniny mopa w zmywarce naczyń.

MOP

- Po każdym suchym albo wilgotnym myciu zdejmij tkaninę mopa, wypierz ręcznie w letniej wodzie z dodatkiem małej ilości delikatnego proszku do prania i zostaw do uschnięcia.
- Uchwyt mopa wytrzyj delikatnie zwilżoną ściereczką lub umyj pod bieżącą wodą i następnie dobrze wysusz.

CENTRALNA SZCZOTKA WIRUJĄCA

- Naciśnij na zapadki osłony **F1**, centralnej szczotki wirującej **A21** i wyjmij pokrywą włącznie szczotki.
- Wyjmij szczotkę wirującą **A22**.
- Suchą szmatką wyczyść przestrzeń, w której była umieszczona szczotka wirująca. Wyczyść również otwór ssania, postępowanie podano w dalszej części instrukcji obsługi.
- Ze szczoteczek **F2** szczotki wirującej i z łożysk **F3** usuń wszystkie nieczystości (kurz, nawinięte włosy, włosy zwierzęce itp.). Mocno zaplątane włosy można rozciąć ostrzem szczoteczki do czyszczenia **E2**.
- Szczotkę wirującą i jej pokrywą włóż z powrotem.



Ostrzeżenie:

Szczotka wirująca może ulec uszkodzeniu, jeżeli na szczotce oraz w jej przestrzeni do przechowywania zgromadzi się duża ilość zanieczyszczeń. Kontroluj regularnie stan szczotki. Nie używaj odkurzacza bez centralnej szczotki wirującej.

OTWÓR SSĄCY

- Otwór ssący znajduje się pod centralną szczotką wirującą, dlatego ją przed czyszczeniem otworu najpierw wyjmij. Po wielokrotnym zastosowaniu odkurzacza mogą wokół otworu gromadzić się zanieczyszczenia i kurz, co może wpłynąć na obniżenie siły ssania odkurzacza. Zanieczyszczenia i kurz należy usunąć z otworu ssania przy pomocy miękkiej szczoteczki. Otwór ssania należy regularnie czyścić, aby zagwarantować maksymalną siłę ssania.

BOCZNE SZCZOTKI WIRUJĄCE

- Zdemontuj boczne szczotki wirujące wyciągając je do góry. Z miejsca, w którym znajdują się szczotki usunąć wszelkie zanieczyszczenia.
- Usuń wszelkie zanieczyszczenia ze szczoteczek. Jeżeli jest to konieczne, umyj szczotki pod bieżącą wodą. Jeżeli włosie szczoteczek uległo deformacji podczas eksploatacji urządzenia, należy je zanurzyć w ciepłej w celu nadania pierwotnego kształtu. Szczotki muszą być suche przed ponownym zamontowaniem do odkurzacza.
- Aby przymocować z powrotem do urządzenia po wyczyszczeniu, należy szczotkę wstawić.



Notatka:

Szczotki ulegają zużyciu podczas eksploatacji odkurzacza. Po pewnym czasie należy szczotki wymienić na nowe. W celu zamówienia nowych szczoteczek, należy skontaktować się ze sprzedawcą lub autoryzowanym punktem serwisowym.

KOMPLETNY ODKURZACZ AUTOMATYCZNY

- Powierzchnię odkurzacza regularnie wycieraj miękką suchą szmatką.
- Z przedniego kołka obrotowego **A18** oraz kółek silnikowych **A13** i **A20** najpierw usuń ewentualne grubsze nieczystości. Następnie wyczyść je po całym ich obwodzie lekko zwilżoną szmatką i wytrzyj do sucha. Nie zapomnij wytrzeć także przestrzeni wokół kółek.
- Przynajmniej raz w tygodniu lub częściej wytrzyj czujniki **A9**, **A12**, **A19** znajdujące się pod spodem odkurzacza oraz czujnik boczny **AB** za pomocą suchej miękkiej ściereczki lub patyczkiem higienicznym.

STACJA ŁADUJĄCA

- Co najmniej raz na tydzień wyczyść powierzchnię stacji ładującej **B1** włącznie stykami ładującymi **B2** używając miękkiej suchej ściereczki.

PRZECHOWYWANIE

Jeżeli przez dłuższy czas nie będziesz korzystał z odkurzacza, wykonaj następujące:

- Odkurzaczek wyłącz przesunięciem wyłącznika głównego do pozycji OFF (WYŁĄCZONE).
- Wyczyść odkurzaczek zgodnie z rozdziałem CZYSZCZENIE I KONSERWACJA.

- Stację ładującą odłącz od gniazdka sieciowego.
- Odkurzaczek wraz z kompletnymi akcesoriami umieść w suchym, czystym i chłodnym miejscu.

DANE TECHNICZNE

Odkurzacze automatyczny

Wymiary (średnica x wysokość).....	340x90 mm
Masa.....	3 kg
Moc silnika.....	40 W
Czas pracy na jedno naładowanie.....	do 90 min
Pojemność pojemnika kurzu.....	250z.
Pojemność pojemnika na wodę.....	350 ml
System odkurzania.....	SUPER SUCTION 4 000 Pa
System nawigacji.....	Sencor Nav. 16.0

Zasilacz sieciowy

Wejście.....	100–240 V~, 50/60 Hz, 0,2 A
Wyjście.....	5 V, 1000 mA

Akumulator

Typ.....	2 600 mAh Li-ion
Czas ładowania.....	4–6 godz.
Wejście.....	5 V, 1 A

Deklarowana wartość emisji hałasu jest niższa od 70 dB (A), co oznacza poziom mocy akustycznej A w stosunku do referencyjnej mocy akustycznej 1 pW.

UTILIZACJA ZUŻYTYCH AKUMULATORÓW

Przed oddaniem wyrobu w określonym miejscu zbiorczym zapewnić trzeba, by wyjęty został z sieci akumulator. Przed wyjęciem akumulatora wyłączyć odkurzaczek wyłącznikiem głównym. Odłączyć akumulator kierując się wskazówkami podanymi w rozdziale WYMIANA AKUMULATORA.



Symbol ten oznacza, że zastosowane akumulatory i baterie nie można usuwać do odpadu komunalnego. Utilizację akumulatorów i baterii należy wykonywać w punktach zbioru przeznaczonych do tego celu. Poprawna utylizacja akumulatorów i baterii pomaga w profilaktyce negatywnych wpływów na środowisko naturalne i zdrowie ludzi.



Utilizacja w krajach poza Unię Europejską

Symbol ten obowiązuje w Unii Europejskiej. Utilizacja niniejszego urządzenia wymaga uzyskania w lokalnych urzędach lub od swego sprzedawcy, potrzebnych informacji dot. poprawnej utylizacji

WSKAZÓWKI I INFORMACJE DOTYCZĄCE POSTĘPOWANIA ZE ZUŻYTYM OPAKOWANIEM

Wykorzystany materiał opakowaniowy odłóż w miejsce przeznaczone lokalnie do odładowania odpadów.

UTILIZACJA ZUŻYTYCH URZĄDZEŃ ELEKTRYCZNY I ELEKTRONICZNYCH



Niniejszy symbol na produktach lub towarzyszących dokumentach oznacza, iż zużytych produktów elektrycznych lub elektronicznych nie wolno wyrzucać do zwykłego odpadu komunalnego. Do poprawnej utylizacji, renowacji i recyklingu przekaż produkty do specjalistycznych punktów zbiórki odpadów. W niektórych krajach Unii Europejskiej lub w innych krajach europejskich możesz zwrócić swoje produkty lokalnemu sprzedawcy w przypadku zakupu podobnego nowego produktu.



Poprawną utylizacją produktu pomagasz zachować cenne źródła naturalne i przyczyniasz się do zapobiegania potencjalnym negatywnym wpływom na środowisko naturalne i zdrowie człowieka, które mogłyby być następstwem niewłaściwej utylizacji odpadów. Aby uzyskać szczegółowych informacji, skontaktuj się z lokalnym urzędem lub najbliższym miejscem zbiórki odpadów.

W przypadku niedotrzymania postępowania utylizacji tego rodzaju odpadów, zgodnie krajowymi przepisami, mogą zostać nałożone kary.

Dla podmiotów gospodarczych na terenie Unii Europejskiej

Przed przystąpieniem do utylizacji urządzeń elektrycznych lub elektronicznych, uzyskaj potrzebne informacje od swego sprzedawcy lub dostawcy.

Utilizacja w krajach poza Unię Europejską

Symbol ten obowiązuje w Unii Europejskiej. Przed przystąpieniem do utylizacji produktu, zapytaj w lokalnych urzędach lub od sprzedawcy potrzebnych informacji o poprawnym sposobie utylizacji.



Niniejszy produkt spełnia wszelkie właściwe podstawowe wymagania dyrektyw UE.