



PL ■ Robot kuchenny

Tłumaczenie oryginalnej instrukcji

PRZECZYTAJ UWAŻNIE I ZACHOWAJ W CELU SKORZYSTANIA W PRZYSZŁOŚCI.

Ostrzeżenia ogólne

- Eksploatacja urządzenia przez osoby z ograniczonymi zdolnościami fizycznymi, czuciowymi lub mentalnymi oraz bez doświadczenia i wiedzy w zakresie użytkowania jest możliwa, jeśli znajdują się pod nadzorem lub zostały poinstruowane odnośnie użytkowania urządzenia w bezpieczny sposób i rozumieją związane z tym ryzyko.
- Zabrania się używania niniejszego urządzenia przez dzieci. Urządzenie i jego przewód należy przechowywać poza zasięgiem dzieci.
- Dzieci nie mogą bawić się produktem. Czyszczenia i konserwacji nie mogą dokonywać dzieci, nad którymi nie jest sprawowany nadzór.
- Jeżeli przewód zasilający uległ uszkodzeniu, jego wymianę należy wykonać w specjalizowanym punkcie serwisowym, w celu uniknięcia pojawienia się niebezpiecznych sytuacji. Zabrania się używania produktu z uszkodzonym przewodem zasilającym.



Ostrzeżenie:

Nieprawidłowa eksploatacja urządzenia może być przyczyną zranienia użytkownika.

- Dotrzymywać podwyższonej uwagi podczas manipulacji z nożami tnącymi, przy wyjmowaniu noży z pojemnika do mieszania lub pojemnika do smoothie, podczas opróżniania i czyszczenia naczynia, ponieważ występuje ryzyko zranienia się użytkownika.

- Powierzchnie urządzenia będące w kontakcie z artykułami spożywczymi, należy czyścić zgodnie ze wskazówkami podanymi w niniejszej instrukcji.
- Urządzenie zawsze wyłącz i odłącz od gniazdka sieciowego, jeżeli nie będzie używane oraz przed montażem, demontażem, czyszczeniem lub jego przemieszczaniem.
- Przed wymianą akcesoriów albo dostępnych części, które podczas używania się poruszają, wyłącz urządzenie i odłącz je od zasilania.

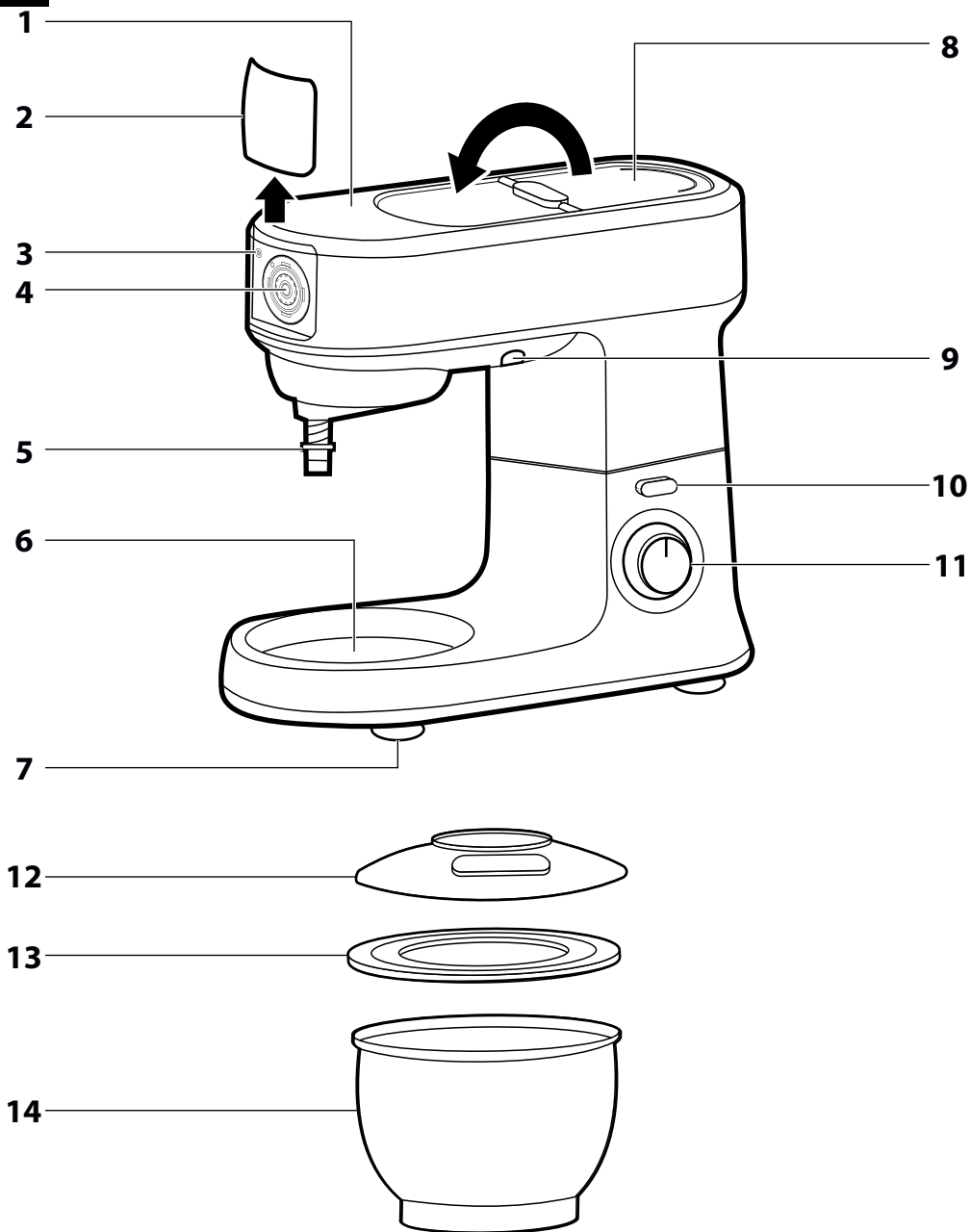
Bezpieczeństwo elektryczne

- Przed podłączeniem urządzenia do gniazdka elektrycznego upewnij się, czy napięcie podane na tabliczce znamionowej odpowiada napięciu w Twoim gniazdku.
- Urządzenie podłączaj wyłącznie do prawidłowo uziemionego gniazdka elektrycznego. Nie używaj przedłużaczy.
- Przewodu zasilającego urządzenia nie podłączaj ani nie odłączaj od gniazdka sieciowego mokrymi rękami.
- Przestrzegaj, aby wtyczka przewodu zasilającego nie była w kontakcie z wodą ani wilgocią.
- Nie odłączaj urządzenia z gniazdka zasilania poprzez pociąganie za przewód zasilający. Mogłoby to spowodować uszkodzenie przewodu zasilającego lub gniazdka. Przewód zasilający należy odłączyć od gniazdka elektrycznego pociągając za wtyczkę przewodu zasilającego.
- Nie kładź ciężkich przedmiotów na przewód zasilający. Dbaj o to, by przewód sieciowy nie zwisał przez krawędź stołu albo by nie dotykał gorącej powierzchni lub ostrych przedmiotów.
- Aby uniknąć niebezpieczeństwa porażenia prądem elektrycznym, zabrania się wykonywania we własnym zakresie napraw, dostosowań oraz modyfikacji urządzenia. Wszelkie naprawy i regulację niniejszego urządzenia należy powierzyć autoryzowanemu serwisowi. Ingerując w urządzenie w trakcie obowiązywania okresu gwarancyjnego, narażasz się na niebezpieczeństwo utraty gwarancji.
- Urządzenia nie spryskuj wodą, ani żadnym innym płynem. Nigdy nie myj je pod bieżącą wodą ani nie zanurzaj je w wodzie lub innym płynie.
- Urządzenie zawsze wyłącz i odłącz od gniazdka elektrycznego po zakończeniu używania.
- Niniejsze urządzenie nie jest przeznaczone do sterowania za pośrednictwem programatora, zewnętrznego wyłącznika czasowego lub zdalnego sterowania.
- Urządzenie uruchamiaj dopiero po jego włożeniu do misy ze surowcami. Dopóki urządzenie pracuje, utrzymuj nasadki zanurzone w pojemniku z surowcami, by nie dochodziło do ich rozpryskiwania.
- Jeżeli surowce przyczepiają się do nasadek albo do ścian misy, wyłącz urządzenie i odłącz je od gniazdka elektrycznego. Nasadki oraz ściany misy wyczyść za pomocą szpatułki.
- Wystrzegaj się kontaktu z wirującymi częściami urządzenia. Podczas mieszania nie wkładaj do naczynia z surowcami rąk, widelca ani innych przedmiotów i utrzymuj włosy, ubranie itp. w odpowiedniej odległości od wirujących części urządzenia. Jeżeli widelec albo inny przedmiot wpadnie do pojemnika do mieszania, urządzenie natychmiast wyłącz.
- Dbaj o to, by podczas pracy do otworu napełniającego maszynki do mielenia mięsa lub szatkownicy nie przedostały się włosy, ubranie albo inne przedmioty. Do otworu napełniającego wkładaj tylko surowce, które mają zostać przerobione.
- Nigdy nie stosuj palców albo innych przedmiotów do przeciskania surowców przez otwór napełniający maszynki do mielenia lub szatkownicy. Do tego celu służy popychacz, który jest częścią akcesoriów.
- Podczas pracy nie wychylaj głowicy wielofunkcyjnej.
- Podczas pracy z gorącymi cieczami i potrawami zachowaj szczególną ostrożność. Gorąca para lub rozpryskiwanie gorących płynów i potraw mogą spowodować oparzenia. Z powodów bezpieczeństwa przed przystąpieniem do mieszania, zaleca się pozostawienie gorących płynów lub żywności do ostygnięcia.
- Jeżeli przerabiałeś gorące surowce, to zdejmowane nasadki mogą być po użyciu nagrzane.
- Przed przymocowaniem nasadek do urządzenia, ich wyjęciem lub wymianą upewnij się, że urządzenie jest wyłączone i odłączone od elektrycznego.
- Podczas manipulacji z nożem maszynki do mielenia mięsa i jednostką nożową miksera bądź nadzwyczaj ostrożnym, by nie doszło do skaleczenia o ostre. Zwiększoną uwagę poświęcaj podczas wypróżniania pojemnika miksera, podczas wyjmowania jednostki nożowej z pojemnika, podczas wyjmowania noża do mielenia z komory oraz podczas czyszczenia.
- próbuj mielić kości, łupin orzechów ani innych twardych surowców.
- W niedzwymnym pojemniku można przetwarzać gorące ciecie o temperaturze aż do 80 °C. Podczas manipulacji z gorącymi cieczami i surowcami zachowaj szczególną ostrożność. Gorąca para lub rozpryskiwanie gorących płynów i potraw mogą spowodować oparzenia. Nigdy nie włączaj miksera bez poprawnie założonego wieka. Jeżeli przetwarzasz gorące płyny, nie zdejmuj podczas pracy wieczka wewnętrznego. Nie dotykaj rozgrzanej powierzchni. Do przenoszenia zagranego pojemnika do mieszania użyj uchwytu.
- Maksymalny czas nieprzerwanej pracy wynosi 10 minut. W trybie wyrabiania nie przekraczaj maksymalnego czasu pracy 5 minut, a przy stosowaniu miksera nie przekraczaj czasu pracy 2 minuty. Przed kolejnym uruchomieniem pozostaw urządzenie w pozycji najdłużej przez 30 minut do ostygnięcia.

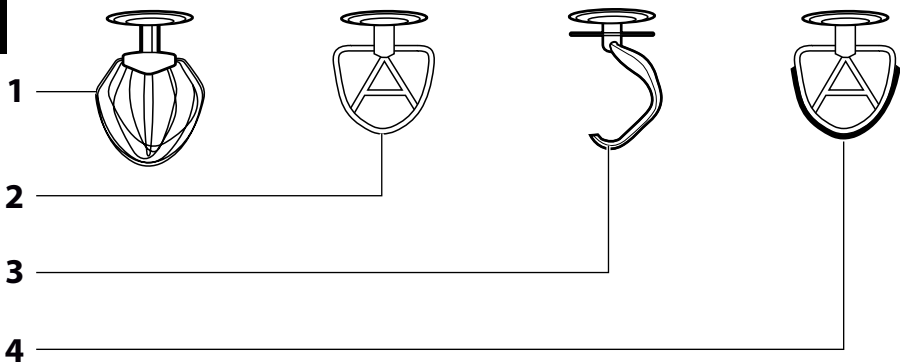
Bezpieczeństwo podczas konserwacji

- Przed przystąpieniem do czyszczenia, należy odczekać do całkowitego wystygnięcia urządzenia.
- Urządzenie należy czyścić regularnie po każdym użyciu zgodnie z zaleceniami w rozdziale Konserwacja i czyszczenie. Nie wykonuj żadnych czynności konserwacyjnych, poza czyszczeniem opisanym w rozdziale Konserwacja i czyszczenie.
- Nie myj głowicy wielofunkcyjnej ani stojaka pod bieżącą wodą ani nie zanurzaj je w wodzie lub innym płynie. Robot kuchenny nie jest przeznaczony do mycia w zmywarce naczyń.
- Zdejmowane nasadki są przeznaczone do krótkotrwałego kontaktu z produktami spożywczymi (łącznie z napojami), to jest maks. 4 godziny. Nie pozostawiaj ich zanurzonych, np. w wodzie, przez dłuższy okres czasu, aby nie doszło do uszkodzenia ich powłoki.
- Przed przechowywaniem urządzenia upewnij się, że głowica wielofunkcyjna uchylona jest do pozycji poziomej.

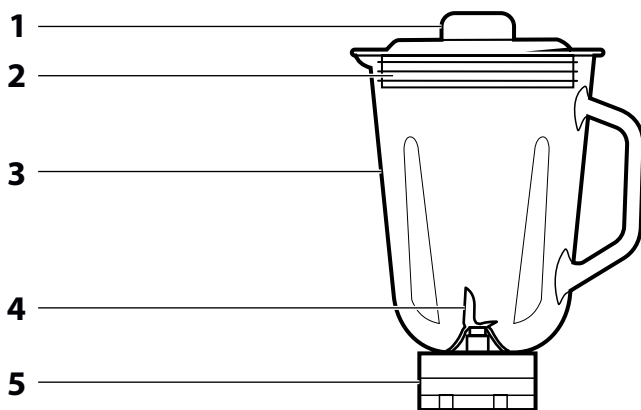
A



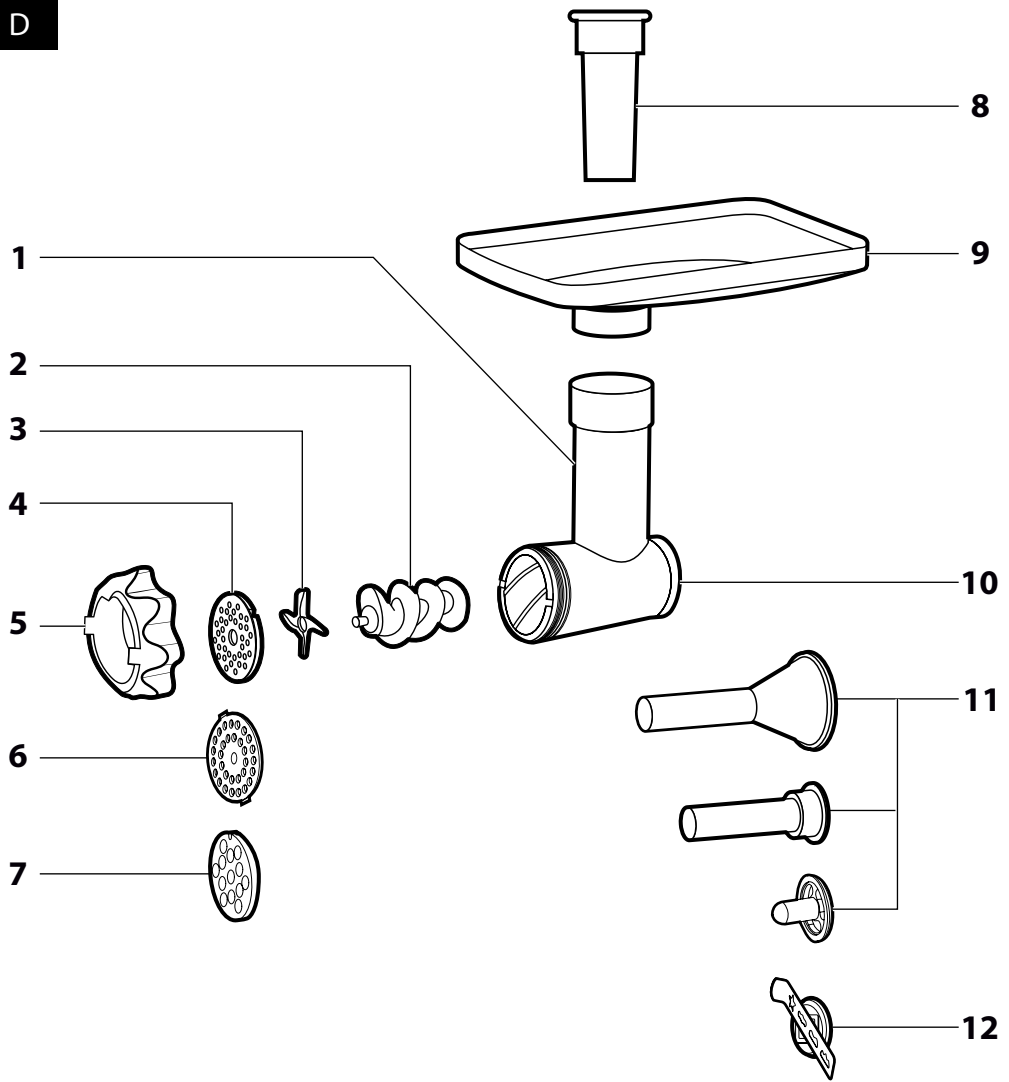
B

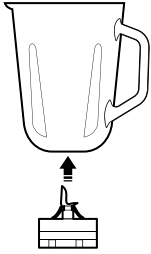
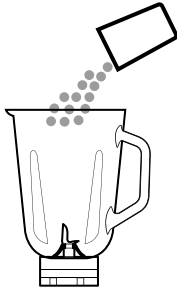
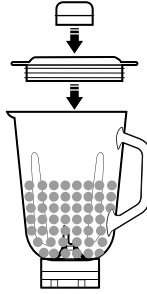
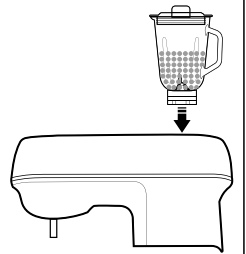
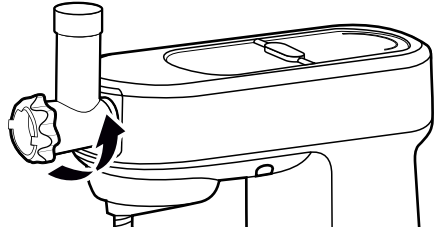
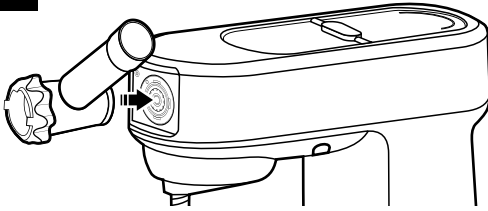


C



D



E**1****2****3****4****F**

PRZED PIERWSZYM UŻYCIEM

- Przed użyciem tego urządzenia prosimy o dokładne zapoznanie się z niniejszą instrukcją, nawet jeżeli używasz produktu podobnego rodzaju. Używaj urządzenia zgodnie z treścią niniejszej instrukcji obsługi. Niniejsza instrukcja obsługi zachowaj do zastosowania w przyszłości. Jeśli będziesz przekazywać urządzenie innej osobie, zapewnij, aby była załączona z urządzeniem niniejsza instrukcja obsługi.
- Minimum przez okres ustawowej rękojmi za wady produktu lub gwarancji na jakość zalecamy przechować oryginalne opakowanie transportowe, materiał opakowaniowy, paragon oraz potwierdzenie o zakresie odpowiedzialności, lub kartę gwarancyjną. W razie nastania konieczności transportu urządzenia, zaleca się zapakować urządzenie w oryginalne opakowanie producenta.
- Rozpakuj uważnie urządzenie, zwracając przy tym uwagę, abyś nie wyrzucił żadnej części materiału opakowaniowego, zanim nie znajdziesz wszystkich części wyrobu.

OPIS URZĄDZENIA I AKCESORIÓW

- A1** Uchylna głowica wielofunkcyjna
- A2** Zdejmowana pokrywa wyjścia czolowego do przymocowania maszyny do mielenia mięsa albo szatkownicy
- A3** Przycisk do zluźniania maszyny do mielenia mięsa z wyjścia głowicy
- A4** Wyjście czolowe dla maszyny do mielenia mięsa i szatkownicy
- A5** Walek do mocowania nasadek
- A6** Podstawa do misy nierdzewnej
- A7** Nóżki przeciwpoślizgowe
- A8** Uchylna pokrywa wyjścia górnego do przymocowania miksera
- A9** Oświetlenie
- A10** Przycisk do uchylenia i opuszczania głowicy wielofunkcyjnej
- A11** Pokrętko regulatora z oświetleniem
- 0 (wyłączone; trybu czuwania)
 - stopnie prędkości 1-2-3-4-5-6,
 - tryb mieszania w pojemniku do mieszania (🌀)
 - tryb mieszania w pojemniku do smoothie (🥄)
 - oświetlenie (💡)
- A12** Przechowywana pokrywa przeciw rozpryskiwaniu z otworem do napełniania
- A13** Pokrywa dla misy nierdzewnej
- A14** Misa nierdzewna do przetwarzania żywności o objętości 4,5 l

B1 Trzepaczka balonowa	B3 Hak do wyrabiania
B2 Miotelka do mieszania	B4 Miotelka elastyczna do mieszania
C1 Wieczko wewnętrzne	C4 Jednostka nożowa
C2 Obwodowa pokrywa z otworem do dodawania składników	C5 Podstawa do zamocowania/zdjęcia miksera z wyjścia
C3 Pojemnik do mieszania o objętości 1,5 l	
D1 Maszynka do mielenia	D8 Popychacz
D2 Walek ślimakowy	D9 Podajnik
D3 Nóż do mielenia	D10 Komora mielenia
D4 Tarcza do mielenia delikatna	D11 Nasadka do produkcji różnego rodzaju makaronów
D5 Śrubowane zamknięcie	D12 Końcówka do napełniania osłonek
D6 Tarcza do mielenia średnia	D13 Nasadka do ciastek z uchwytym
D7 Tarcza do mielenia gruba	

CEL UŻYCIA URZĄDZENIA

- Robot kuchenny przeznaczony i zaprojektowany został do przyrządzania przeciętnej ilości artykułów spożywczych stosowanych w gospodarstwie domowym. Nadaje się do mieszania, ubijania, wyrabiania, mielenia i tarcia.

PRZED PIERWSZYM UŻYCIEM

- Przed pierwszym użyciem starannie umy wszystkie części, które będą w kontakcie z żywnością, ciepłą wodą z dodatkiem neutralnego środka do mycia naczyń. Następnie opłucz je w czystej wodzie i zostaw do wyschnięcia lub dokładnie wytrzyj do sucha delikatną ściereczką.



Ostrzeżenie:

Akcesoria **B1** do **B4** i maszynka do mielenia mięsa **D1** nie są przeznaczone do mycia w zmywarce do naczyń. Pozostające zdejmowane części można umyć w zmywarce do naczyń.

Podczas czyszczenia jednostki nożowej **C4** zachowaj szczególną ostrożność, byś nie skaleczył się o ostrze noża.

- Lekko zwilżoną ściereczką wytrzyj zewnętrzne części robota.



Ostrzeżenie:

Robota kuchennego, jak również przewodu zasilającego nie czyść wodą i nie zanurzaj w wodzie. Stojak ani głowica nie są przeznaczone do mycia w zmywarce.

MIESZANIE, UBIJANIE I GNIECIENIE

SYSTEM MIESZANIA PLANETARNEGO

- System mieszania planetarnego działa na zasadzie podwójnego wirowania końcówki. Końcówka wiruje na obwodzie wewnętrznego pojemnika przeciw wskazówkom zegara i jednocześnie wokół swej osi w kierunku przeciwnym. W ten sposób zapewnione jest równomierne przerabianie ingrediencji zawartej w misie.

PRZYGOTOWANIE DO UŻYCIA



Ostrzeżenie:

Przed rozpoczęciem montażu lub demontażu akcesoriów robota kuchennego upewnij się, że jest on wyłączony i odłączony od gniazdka sieciowego. Jeżeli będziesz zakładał nasadkę, a głowica wielofunkcyjna podłączona będzie do sieci, może dojść do nieumyślnego włączenia jednostki i następnie do poważnych skaleczeń.

Wybór rodzaju nasadki

Typ nasadki	Zastosowanie
Trzepaczka balonowa B1	Stosowana jest do ubijania całych jaj lub białek jaj, bitej śmietany, kremów piankowych itp. Nie stosuj jej do mieszania lub wyrabiania ciast.
Miotelka do mieszania B2	Używana do mieszania lekkich lub średnio ciężkich ciast bez drożdży, do przygotowania lukrów, kremów, mieszanek tortowych, napelnień itp. Nie stosuj jej do wyrabiania ciężkich ciast.
Hak do wyrabiania B3	Stosowany do wyrabiania różnych ciast włącznie ciężkimi i gęstymi ciast, jak np. ciasto chlebowe, ciasto do pizzy, ciasto do świeżych makaronów itp.
Miotelka elastyczna B4	Używana do mieszania kremów deserowych, budyniów z proszku, majonezu, ciast biszkoptowych itd. Nie stosuj jej do wyrabiania ciężkich ciast.

Włożenie surowców do misy

- Do misy nierdzewnej włóż surowce, które chcesz przetwarzać. W jednej dawce przetwarzaj można maksymalnie 0,8 kg gęstego ciasta albo 2,2 l lekkiego ciasta.
- Maksymalna ilość białek, które można jednorazowo ubijać to 8 sztuk.
- Misę zalecamy napełniać maksymalnie do poziomu kreski 4 l.
- Jeżeli włożysz do misy zbyt małą ilość ingrediencji (mniej niż 0,3 l ciasta), nie musi dojść do ich optymalnego przetworzenia.

Przygotowanie nasadek

- Umieść robot kuchenny na równej, suchej i stabilnej powierzchni, na przykład na blacie kuchennym.
- Naciśnij przycisk **A10**. W ten sposób dojdzie do zluźniania głowicy. Głowicę uchył do góry aż do oporu tak, by słyszalne było kłapanięcie.
- Jeżeli chcesz użyć przezroczystej pokrywy przeciw rozpryskiwaniu **A12**, musisz ją przymocować przed założeniem nasadki. Pokrywą załóż na dolną część głowicy z walcikiem i przekręceniem przeciw wskazówkom zegara zabezpiecz ją.
- Wybierz nasadkę i wsuń ją na walek do mocowania **A5**. Przekręceniem nasadki w kierunku przeciw wskazówkom zegara dojdzie do jej zamocowania. Za końcówkę pociągnij jedną ręką w kierunku w dół, w celu sprawdzenia, czy została poprawnie zamocowana.

Przymocowanie misy nierdzewnej

- Misę nierdzewną włóż do podstawy **A6** i przymocuj ją przekręceniem w kierunku wskazówek zegara. Jeżeli misa jest poprawnie przymocowana, nie można jej samodzielnie podnieść z podstawy.
- Jedną ręką wciśnij przycisk **A10**, a drugą ręką naciśnij głowicę w dół tak, aby słychać było kłapanięcie.

OBŚLUGA


- Podłącz przewód zasilający do gniazdka napięcia el.
- Regulatorem obrotowym ustaw wymagany stopień prędkości w zakresie od 1 do 6. Zaleca się rozpocząć pracę od niższego stopnia prędkości, następnie stopniowo go zwiększać. Ustawienie stopnia prędkości można zmieniać podczas pracy. Ciasta lub sosy o niegęstej konsystencji, zalecamy mieszać przy mniejszych obrotach, w celu uniknięcia rozpryskiwania się mieszanej zawartości. Gdy zostaną one już wymieszane, zwiększ prędkość do wymaganego stopnia.



Ostrzeżenie:

Podczas pracy, nie wkładaj do naczyń żadnych przedmiotów, np. łyżki, noży kuchennych, widelców itp. ponieważ pojawia się ryzyko skaleczenia lub uszkodzenia urządzenia.

Luzowanie przyczepionych surowców

- Jeżeli surowiec (np. ciasto) przyczepi się do krawędzi misy, wyłącz robota i odłącz go od gniazda sieciowego.
- Uchył głowicę wielofunkcyjną. Do lepszej widoczności do misy można włączyć oświetlenie ustawieniem przełącznika do pozycji .
- Przy pomocy zwykłej szpachli usuń przyczepione surowce z misy i przesuń je do jej środka.
- Opuść głowicę z powrotem do pozycji roboczej i podłącz robota do sieci. Kontynuuj pracę.

Czas pracy robota kuchennego

- Do mieszania, ubijania albo wyrabiania nie zostawiaj urządzenia pracować nieprzerwanie powyżej 10 minut.
- Podczas wyrabiania gęstego i ciężkiego ciasta nie pracuj z urządzeniem dłużej niż przez 6 minut.
- Po upływie tego czasu wyłącz urządzenie i zostaw je do ostygnięcia. Urządzenie można ponownie włączyć dopiero po 30 minutach.

Szybki przewodnik po przetwarzaniu składników

Typ nasadki	Surowce	Prędkość	Czas pracy
Trzepaczka balonowa B1	Lekkie mieszanki (na przykład śmietana, białka jaj, budyń, marchewka)	5-6	4 min
Miotelka do mieszania B2 albo miotelka elastyczna B4	Średnio ciężkie mieszanki (na przykład ciasto do tortu, mieszanki na omlety albo ciastka biszkoptowe)	3-4	6 min
Hak do wyrabiania B3	Ciężkie mieszanki (na przykład ciasta na chleb i pieczywo)	1-3	4-5 min



Notatka:

Powyżej podane czasy przerabiania surowców są tylko orientacyjne. Aby nie dochodziło do rozbrzydzania ingrediencji poza misę, wybierz jako prędkość początkową stopień 1 albo 2. Potem ustaw wyższą prędkość według potrzeb. Do łatwiejszego mieszania ciasta zalecamy zastosować miękką margarynę lub masło.

Podczas ubijania białek jaj powinna być miska i miotelka do mieszania zupełnie czysta i sucha. Nawet mała ilość tłuszczu może spowodować, że nie dojdzie do ubicia białka na sztywno.

Śmietana do ubijania powinna być przed ubijaniem schłodzona do temperatury 6 °C.

Surowce do przygotowania różnych typów ciast pozostaw przed przetworzeniem w temperaturze pokojowej przez jakiś czas.

ZAKOŃCZENIE PRACY I DEMONTAŻ AKCESORIÓW

- Po zakończeniu używania ustaw regulator obrotowy w pozycji 0 (wyłączone), a przewód zasilający odłącz od gniazdka sieciowego.
- Naciśnij przycisk **A10** i uchyl głowicę do góry aż do oporu tak, by słyszalne było kłapanie.
- Nasadkę przekręć w kierunku przeciw wskazówkom zegara, by doszło do jej złuzowania i zdejmij ją.
- Misę nierzewną przekręć w kierunku przeciw wskazówkom zegara i wyjmij ją z podstawy.
- Zdejmij przeczaskę pokrywy przeciw rozpryskiwaniu **A12** poprzez przesłknięcie w kierunku wskazówek zegara.
- Głowicę wielofunkcyjną opuść z powrotem do pozycji poziomej.
- Po każdym użyciu wyczyść robot kuchenny i użyte akcesoria zgodnie z instrukcjami podanymi w rozdziale KONSERWACJA I CZYSZCZENIE.

MIESZANIE

OBŚLUGA MIKSERA

- Mikser przeznaczony jest do przygotowania dań i napojów, jakimi są koktajle mleczne, zupy kremowe, sosy, pasty, świeże mieszane owoce i części owoców, napoje odżywcze itp. Nie służy do wyciskania soku z owoców i warzyw, przygotowania puree ziemniaczanego, ciasta drożdżowego ani do ubijania białek.

SKŁADANIE MIKSERA

Przygotowanie robota do mieszania

- Aby zmontować i następnie użyć mikser, trzeba spełnić poniższe warunki:
 - umieścić robot na równej, suchej i stabilnej powierzchni, na przykład na blacie kuchennym.
 - robot musi być odłączony od gniazdka sieciowego
 - głowica wielofunkcyjna musi być opuszczona w pozycji poziomej i nie może się w niej znajdować żadna z nasadek
 - w podstawie musi być zamocowana miska nierzewna
- Uchyl pokrywę **A8**. Pod pokrywą znajduje się wyjście do zamocowania pojemnika do mieszania albo pojemnika do smoothie.

Montaż i przymocowanie misy do mieszania (rys. E9).

- Przed założeniem misy na wyjściu upewnij się, że podstawa z jednostką nożową jest poprawnie zamocowana do pojemnika do mieszania.
- Pojemnik do mieszania umieść na górnym wyjściu i przekręceniem w kierunku wskazówek zegara zabezpiecz go. Bezpiecznik ochronny nie umożliwi uruchomienia miksera, który nie jest poprawnie przymocowany do wyjścia.
- Do pojemnika włóż surowce. Większe sztuki żywności zalecamy wcześniej pokroić na mniejsze kawałki.








Notatka:

Nie napelnij pojemnika powyżej linii oznaczającej maksimum. Podczas przetwarzania gorących płynów lub płynów, które podczas mieszania zwiększają swą objętość, zalecamy napelnić pojemnik do 2/3 maksymalnej pojemności.

- Na pojemniku do mieszania umieść pokrywę obwodową **C2** i naciśnij ją w dół po całym obwodzie tak, by dobrze przyległa do krawędzi pojemnika do mieszania. Do otworu w pokrywie włóż wieczko wewnętrzne **C1** i zabezpiecz je przekręceniem w kierunku wskazówek zegara.

SZYBKI PRZEWODNIK PRZETWARZANIEM INGREDIENCJI

Ingredicje	Wybór prędkości	Zalecany czas mieszania
Owoce, warzywa pokrojone na mniejsze kawałki	 albo 5-6	30 s
Pokarmy dla niemowląt, dodatki	 albo 5-6	40 s
Pasty, dressingi, marynaty	 albo 5-6	30 s
Zupy	 albo 5-6	40 s
Kostki lodu		Wg potrzeby



Notatka:

Powyżej podane czasy przerabiania surowców są tylko orientacyjne. Rzeczywisty czas mieszania zależy jest od wielkości surowców, ich ilości i wymaganej konsystencji końcowej.

ZALECENIA I RADY DOT. MIESZANIA

- Surowce o stałej konsystencji, jakimi są np. owoce lub warzywa, najpierw pokrój na mniejsze kawałki o wielkości mniej więcej 3 cm i dopiero potem je zmieszaj.
- Najpierw zmieszaj mniejszą ilość surowców, a resztę surowców stopniowo dodawaj otworem w pokrywie **C1** w czasie mieszania. W ten sposób osiągniesz lepszych wyników, niż kiedy wkładasz wszystkie surowce jednocześnie do pojemnika do mieszania.
- Jeżeli nie potrzebujesz przerabiać surowców o stałej konsystencji jednocześnie z płynami, zalecamy najpierw zmieszać stałe surowce i część płynów. Resztę płynów potem stopniowo dodawaj podczas mieszania otworem w pokrywie.
- Do mieszania bardzo gęstych surowców uruchamiaj mieszanie kilkakrotnie w krótkich interwałach.
- Kostki lodu należy przerabiać natychmiast po wyjęciu z zamrażalnika. Kiedy tylko lód zacznie topnieć, kostki połączą się i nie będzie można ich mieszać.

MIESZANIE

- Upewnij się, że regulator obrotowy jest ustawiony w pozycji 0 (wyłączone). Przewód zasilający podłącz do gniazdka.
- Regulatorem obrotowym ustaw wymagany stopień prędkości albo tryb. Najpierw zalecamy ustawić niższą prędkość, aby surowce zostały lepiej zamieszane. Potem możesz prędkość zwiększyć.



Ostrzeżenie:

W pojemniku do mieszania nie przerabiaj gorących płynów o temperaturze powyżej 80 °C.

Maksymalny czas nieprzerwanej pracy miksera wynosi 2 minuty. Nie zostawiaj robota włączonego dłużej, niż zostało podane powyżej. Po mieszaniu zostaw robota przez 30 minut do ostygnięcia.

Podczas używania pojemnika do smoothie porusza się wałek głowicy **A5**.

- Jeżeli chcesz do pojemnika do mieszania uzupełnić ingrediencje w czasie mieszania, wyjmij wieczko wewnętrzne **C1** i otworem w pokrywie obwodowej **C2** dodaj surowce. Pokrywy obwodowej jednak podczas mieszania nigdy nie otwieraj. Podczas przerabiania gorących płynów musi pozostać wieczko wewnętrzne **C1** zamknięte.
- Jeżeli surowce przyczepiają się do jednostki nożowej albo do ścian pojemnika, wyłącz robota przekręceniem regulatora do pozycji 0 (wyłączone) i odłącz go od gniazdka sieciowego. Upewnij się, że jednostka nożowa przestała się obracać. Pojemnik ostrożnie zdejmouty z głowicy wielofunkcyjnej przez jego przekręcenie w kierunku przeciw wskazówkom zegara i wyjęcie do góry. Otwórz pokrywę i szpachlę wyczyść jednostkę nożową i ściany pojemnika. Załóż pokrywę i pojemnik przycmóć z powrotem do głowicy wielofunkcyjnej. Przewód zasilający podłącz do gniazdka i kontynuuj mieszanie.

ZAKOŃCZENIE PRACY I DEMONTAŻ POJEMNIKA

- Po zakończeniu mieszania ustaw regulator obrotowy w pozycji 0 (wyłączone), a przewód zasilający odłącz od gniazdka sieciowego. Przed jakkolwiek inną czynnością upewnij się, że jednostka nożowa przestała obracać się w pojemniku.

Demontaż pojemnika do mieszania

- Złuzuj pojemnik do mieszania przez jego przekręcenie w kierunku wskazówek zegara i przostapadłe do góry zdejmij go z wyjścia.
- Jeżeli chcesz przygotować pojemnik do mieszania do wyczyszczenia, przelej zmieszaną zawartość do butelki albo miski i pojemnik do mieszania wymyj wodą i osusz.
- Odwroć pojemnik do góry nogami.
- Jedną ręką chwyć rekojęs pojemnika, a drugą złuzuj podstawę z jednostką nożową przez jej przekręcenie w kierunku przeciw wskazówkom zegara.
- W przypadku, że nie można złuzować podstawy ręcznie, zamocuj pojemnik z powrotem na wyjściu robota. Jedną ręką przytrzymaj podstawę z jednostką nożową, a drugą przekręć pojemnikiem w kierunku przeciw wskazówkom zegara. Pojemnik powinien się złuzować i teraz można już go odkręcić od podstawy. Po odkręceniu pojemnika złuzuj podstawę z wyjścia. Pokrywek wyjścia wróć z powrotem w swoje miejsce.
- Wyczyść poszczególne części pojemnika zgodnie z instrukcjami z rozdziału KONSERWACJA I CZYSZCZENIE.

MIELENIE MIĘSA

OBŚLUGA MASZYNY DO MIELENIA

- Maszyna do mielenia przeznaczona jest do mielenia wszystkich rodzajów mięsa pozbawionych kości, ścięgien, następnie do warzyw i owoców. Służy także do produkcji makaronów, ciasteczek i napełniania osłonek.
- Maszyna nie jest przeznaczona do kruszenia kości, orzeszków albo innych twardych surowców albo zmrożonej żywności.

MONTAŻ MASZYNY DO MIELENIA

Przygotowanie robota do mielenia

- Aby zmontować i następnie użyć maszyny do mielenia, trzeba spełnić poniższe warunki:
 - umieść robot na równej, suchej i stabilnej powierzchni, na przykład na blacie kuchennym.
 - robot musi być odłączony od gniazdka sieciowego
 - głowica wielofunkcyjna musi być opuszczona w pozycji poziomej i nie może się w niej znajdować żadna z nasadek
- Zdejmij pokrywę **A2**. Pod tą pokrywą znajduje się czolowe wyjście do przymocowania maszyny do mielenia.

Montaż i przymocowanie maszyny do mielenia (rys. F)

- Do komory mielenia **D10** włóż wałek ślimakowy **D2** kołem zębatym do przodu.
- Na wałku załóż nóż do mielenia **D3** (ostrzem na zewnątrz z komory mielenia) i na nim załóż tarczę do mielenia. Dbaj o to, by występ w komorze do mielenia wpadł do wycięcia w tarczy do mielenia.



Ostrzeżenie:

Podczas zakładania noża do mielenia bądź nadzwyczaj ostrożnym, byś nie skaleczył się o jego ostrze.

- Na komorze mielenia załóż zamknięcie **D5** i przez przysrubowanie w kierunku wskazówek zegara poprawnie je zamocuj.
- Zmontowaną maszynkę do mielenia przetrzeź w prawo pod kątem 45°, przyłóż ją do wyjścia czolowego **A4** i przekręceniem w kierunku przeciw wskazówkom zegara ustaw ją w pozycji roboczej. Pozycja robocza sygnalizowana jest wysunięciem przycisku **A3** i słyszalnym kłapinięciem



Notatka:

Robot wyposażony jest w bezpiecznik, który nie pozwoli na uruchomienie, jeżeli maszyna do mielenia nie jest poprawnie założona i przymocowana do wyjścia czolowego.

- Na górnym otworze do napełniania załóż podajnik **D9** i pod maszynkę do mielenia postaw odpowiednie naczynie do chwytania przerabianego surowca.

MIELENIE

- Na początku przygotuj mięso do mielenia w następujący sposób: Usuń kości, oczyść ze ścięgien, chrząstek i pokrój na kawałki o wielkości ok. 2 x 2 x 6 cm, które swobodnie przejdą przez otwór napełniającej maszyny do mielenia.



Ostrzeżenie:

Nie miel zamrożonego mięsa. Przed mieleniem zostaw go rozmrażając.

- Upewnij się, że regulator obrotowy jest ustawiony w pozycji 0 (wyłączone). Przewód zasilający podłącz do gniazdka.
- Regulatorem obrotowym ustaw wymagany stopień prędkości. Najpierw zalecamy ustawić prędkość 3 i potem zwiększać ją według potrzeby. Kawałki mięsa wkładaj kolejno do otworu napełniającego i wciskaj je popychaczem **D8**. Dbaj o to, by nie doszło do zapchania otworu napełniającego dużą ilością mięsa. Nie przetwarzaj większej ilości mięsa niż 5 kg w jednej dawce. Czas przetwarzania znajduje się w granicach kilku minut.



Ostrzeżenie:

Do wiskania mięsa nie stosuj palców ani innych przedmiotów. Zawsze stosuj do tego celu przeznaczony popychacz **D8**.

Maksymalny czas nieprzerwanej pracy maszyny do mielenia wynosi 6 minut. Nie zostawij robota włączonemu dłużej, niż zostało podane powyżej. Po mieleniu zostaw robota przez 30 minut do ostygnięcia.

Podczas mielenia porusza się wałek głowicy **A5**.

- Zmielone mięso będzie spadać do przygotowanego naczynia. Resztki mięsa, które pozostały w komorze do mielenia, można usunąć poprzez zmielenie kromki chleba lub rogalaika.

PRODUKCJA CIASTECZEK, MAKARONÓW LUB NAPEŁNIANIE OSŁONEK

- Postępuj w identyczny sposób jak przy montażu maszyny do mielenia mięsa tylko z tą różnicą, że zamiast noża do mielenia załóżysz niektóre z końcówek do napełniania osłonek **D11** lub nasadkę do ciastek **D12**.

ZAKOŃCZENIE PRACY I DEMONTAŻ MASZYNY DO MIELENIA

- Po zakończeniu mielenia ustaw regulator obrotowy w pozycji 0 (wyłączone), a przewód zasilający odłącz od gniazdka sieciowego.
- Odbierz podajnik **A9**. Następnie wcisnij przycisk **A2** i zdejmij maszynkę do mielenia przez przekręcenie w kierunku wskazówek zegara i wyjście z wyjścia. Po zdjęciu maszyny wróć pokrywek **A2** z powrotem w swoje miejsce.
- Podczas demontażu maszyny do mielenia na poszczególne części postępuj w odwrotnej kolejności niż podczas jej montażu.
- Po każdym użyciu wyczyść maszynkę do mielenia i użyte akcesoria zgodnie z instrukcjami podanymi w rozdziale KONSERWACJA I CZYSZCZENIE.

KONSERWACJA I CZYSZCZENIE



Ostrzeżenie:

Przed przystąpieniem do jakiegokolwiek czyszczenia lub konserwacji, należy urządzenie odłączyć od sieci elektrycznej i odczekać do całkowitego ostygnięcia.

Robota i jego głowicy wielofunkcyjnej oraz przewodu zasilającego nie można myć w zmywarce.

Nie czyść ich pod bieżącą wodą, nie spryskuj wodą ani innymi płynami ani nie zanurzaj jej w wodzie ani innej cieczy.

- Po użyciu starannie umyj wszystkie części, które będą w kontakcie z żywnością, ciepłą wodą z dodatkiem neutralnego środka do mycia naczyń. Następnie oplucz je w czystej wodzie i zostaw do wyschnięcia lub dokładnie wytrzyj do sucha delikatną ściereczką. Po umyciu i wysuszeniu zalecamy namasmarować nóż **D3** oraz tarczę do mielenia **D4** olejem stołowym.
- Jeżeli ubijałeś biały jaj, miśe nierzędzwy i użyła trzepaczkę najpierw oplucz zimną wodą. Jeśli użyłbyś gorącej wody, resztki białek jaj stwardniałyby, a ich usunięcie byłoby trudniejsze.



Ostrzeżenie:

Nasadki do ubijania i mieszania, korpus maszyny do mielenia oraz korpus szatkownicy nie są przeznaczone do mycia w zmywarce do naczyń. Pozostałe zdejmowane części można umyć w zmywarce do naczyń.

Podczas mycia noża do mielenia i jednostki nożowej pojemnika do mieszania i do smoothie bądź nadzwyczaj ostrożnym, by nie doszło do skaleczenia.

- Pojemnik do mieszania **C3** albo do smoothie **C6** wyczyść w taki sposób, że napełnisz je czystą wodą z dodatkiem kilku kropli kuchennego środka do mycia naczyń, następnie zmontujesz i zamocujesz na wyjściu i uruchomisz przez czas 10 do 15 sekund. Potem wyłącz robota, odłącz od gniazdka sieciowego i po zatrzymaniu obrotowych części zdejmuj pojemnik. Zawartość pojemnika opróżnij i potem pojemnik porządnie oplucz czystą wodą i wytrzyj do sucha.
- Lekko zwiłżoną ściereką albo gąbką wytrzyj zewnętrzne części zewnętrznej robota i głowicy wielofunkcyjnej.



Ostrzeżenie:

Do czyszczenia głowicy wielofunkcyjnej albo korpusu robota nie używaj nigdy substancji chemicznych stosowanych do naczyń, druciaka metalowego lub substancji z właściwościami ściernymi, ponieważ mogą poważnie uszkodzić powierzchnię jej obudowy.

PRZECHOWYWANIE

- Urządzenie i jego akcesoria należy przechowywać całkowicie ostygnięte, wyłączone i odłączone od zasilania, w czystym i suchym stanie.
- Miśe nierzędzwy włóż do podstawy stojaka, a następnie do niej możesz włożyć trzepaczkę i hak do wyrabiania. Głowicę wielofunkcyjną wprowadź z powrotem do pozycji poziomej. Urządzenie i wszystkie jego akcesoria umieść w czystym, suchym miejscu poza zasięgiem dzieci.



Ostrzeżenie:

Przechowywanego robota kuchennego nie narażaj na ekstremalne temperatury, bezpośrednie działanie promieni słonecznych, nadmierną wilgotność ani nie umieszczaj jej w nadmiernie zapylonym środowisku. Nie stawiaj i nie kładź żadnych przedmiotów na przechowywanym robocie.

DANE TECHNICZNE

Znamionowy zakres napięcia	220–240 V AC
Częstotliwość znamionowa	50/60 Hz
Znamionowy pobór mocy	1 000 W
Pojemność miski nierdzewnej	4,5 l
Pojemność szklanego pojemnika do mieszania	1,5 l
Klasa ochronności (przed porażeniem prądem elektrycznym)	II
Poziom emisji hałasu	92 dB(A)

Deklarowany poziom hałasu emitowanego przez urządzenie wynosi 92 dB (A), co oznacza poziom A mocy akustycznej w stosunku do referencyjnej mocy akustycznej 1 pW.

Wyjaśnienie pojęć technicznych

Stopień ochrony przed porażeniem prądem elektrycznym:

Klasa II – Ochrona przed porażeniem prądem elektrycznym zabezpiecza podwójna lub wzmocniona izolacja.

Zmiana tekstu i parametrów technicznych zastrzeżona.

WSKAZÓWKI I INFORMACJE O MANIPULACJI ZE ZUŻYTYM OPAKOWANIEM

Zużyty materiał opakowaniowy odłóż w miejscu wyznaczonym przez władze lokalne do zbiórki odpadów.

LIKWIDACJA ZUŻYTYCH URZĄDZEŃ ELEKTRYCZNYCH I ELEKTRONICZNYCH



Niniejszy symbol na produktach lub towarzyszących dokumentach oznacza, iż zużytych produktów elektrycznych lub elektronicznych nie wolno wyrzucać do zwykłego odpadu komunalnego. Do poprawnej utylizacji, renowacji i recyklingu prześlij produkty do specjalistycznych punktów zbiórki odpadów. W niektórych krajach Unii Europejskiej lub innych krajach w Europie można przekazać zużyte urządzenia sprzedawcy detalicznemu przy zakupie innego nowego podobnego urządzenia.

Poprawną likwidacją niniejszego produktu pomożesz zachować cenne źródła naturalne i wesprzeć prewencję potencjalnych negatywnych wpływów na środowisko naturalne i zdrowie ludzkie, co mogłyby być następstwem niepoprawnej likwidacji odpadów. Kolejnych informacji uzyskać możesz w urzędach gminnych lub miejscach zbioru odpadów.

Przy niewłaściwej utylizacji tego rodzaju odpadów mogą zostać nałożone grzywny zgodnie z przepisami krajowymi.

Dla podmiotów gospodarczych na terenie Unii Europejskiej

Przed przystąpieniem do utylizacji urządzeń elektrycznych lub elektronicznych, uzyskaj potrzebne informacje od swego sprzedawcy lub dostawcy.

Utylizacja w krajach poza Unię Europejską

Symbol ten obowiązuje w Unii Europejskiej. Przed przystąpieniem do utylizacji produktu, załadaj w lokalnych urzędach lub od sprzedawcy potrzebnych informacji o poprawnym sposobie utylizacji.



Niniejszy produkt spełnia wszelkie właściwe podstawowe wymagania dyrektyw UE.