



## PL ■ Waga kuchenna

*Tłumaczenie oryginalnej instrukcji*

### **PRZECZYTAJ UWAŻNIE I ZACHOWAJ W CELU SKORZYSTANIA W PRZYSZŁOŚCI.**

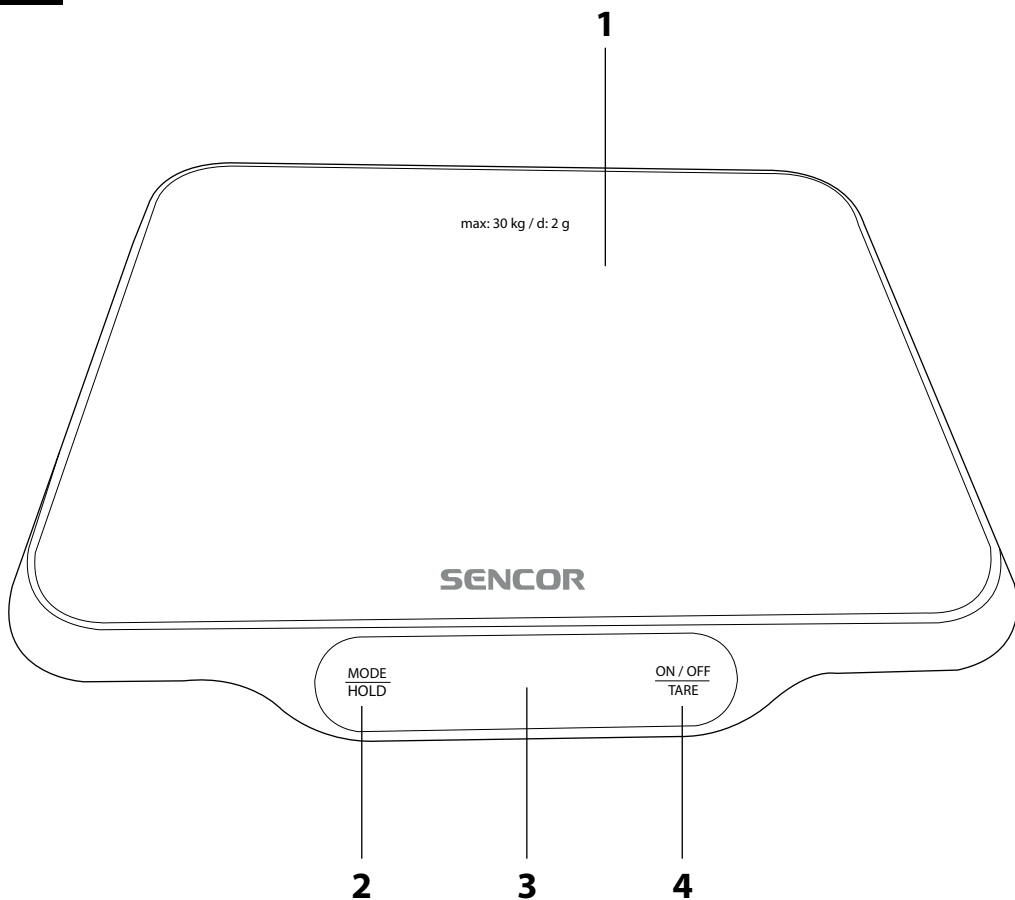
#### **Ostrzeżenia ogólne**

- Urządzenie jest przeznaczone do użytku w gospodarstwie domowym. Nie stosuj je do celów komercyjnych, do ważenia zwierząt lub innych celów, do których urządzenie nie jest przeznaczone.
- Urządzenie może być używane przez dzieci oraz osoby z obniżoną sprawnością fizyczną, umysłową lub intelektualną albo z niedostatecznym doświadczeniem i wiedzą, o ile sprawowany jest nad nimi nadzór.
- Dzieci powinny być pod nadzorem zapewniającym, że nie będą się bawić urządzeniem.
- Nie używaj urządzenia poza zamkniętymi pomieszczeniami, nie stawiaj je na niestabilnych powierzchniach, na kuchence elektrycznej lub gazowej albo w pobliżu otwartego płomienia lub innych źródeł ciepła.
- Urządzenia nie narażaj na bezpośrednie promieniowanie słoneczne albo wysoką wilgotność i nie używaj je w nadmiernie zapyłonym środowisku.
- Podczas używania trzeba zapewnić, by urządzenie zostało umieszczone na równej, gładkiej, twardej i stabilnej powierzchni. W przeciwnym wypadku może dojść do niedokładności ważenia.
- Jeżeli dojdzie do przekroczenia maksymalnej nośności, usuń surowiec albo przedmiot o nadmiernej masie

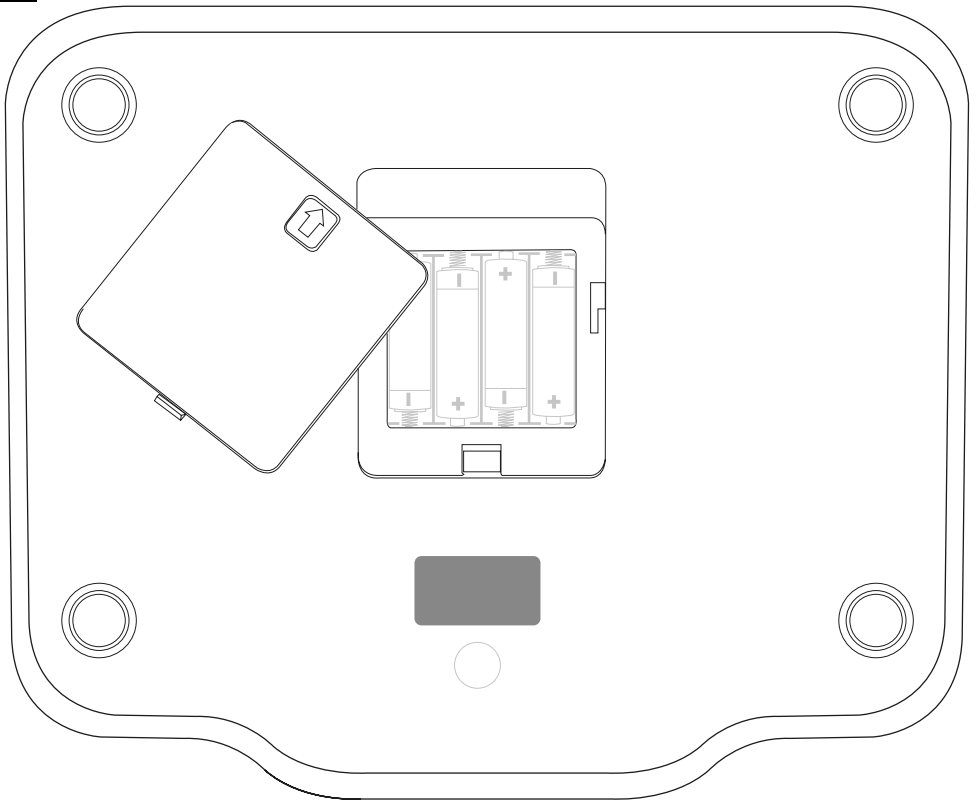
z powierzchni ważącej, w celu uniknięcia ewentualnego uszkodzenia urządzenia.

- Nie używaj urządzenia do odkładania przedmiotów. Podczas przechowywania należy wystrzegać się umieszczania na wadze innych przedmiotów.
- Zawsze używaj baterii jednakowego typu. Nie kombinuj używanych i nowych baterii albo baterii różnego typu. Baterii nigdy nie wkładaj do ognia, nie dokonuj ich zwarcia ani też w żaden inny sposób nie dokonuj ich uszkodzenia. Po zakończeniu ich żywotności, dokonaj ich proekologicznej utylizacji. Nigdy nie wyrzucaj baterii do odpadu z gospodarstw domowych.
- Jeżeli przez dłuższy czas nie będziesz korzystał z wagi, wyjmij baterie. Wyciek baterii do przestrzeni wewnętrznej urządzenia, może spowodować uszkodzenie urządzenia.
- Do zasilania urządzenia nie stosuj akumulatorów.
- Baterie przechowuj poza zasięgiem dzieci, ponieważ baterie stwarzają niebezpieczeństwo dla dzieci. Jeżeli dojdzie do połknięcia baterii przez dziecko, natychmiast wyszukaj pomocy lekarskiej.
- Urządzenie utrzymuj w czystości. Czyszczenie wykonuj zgodnie z instrukcjami podanymi w rozdziale Konserwacja i czyszczenie. Nie zanurzaj urządzenia w wodzie ani innej cieczy oraz nie myj je pod ciekącą wodą.
- Nie naprawiaj sam urządzenia ani w żaden sposób je nie zmieniaj. Wszelkie naprawy należy przekazać do wykonania w autoryzowanym punkcie serwisowym. Ingerując w urządzenie narażasz się na ryzyko utraty ustawowego prawa rękojmi za wady lub utratę gwarancji jakości.

A



**B**



# Waga kuchenna

## Instrukcja obsługi

- Przed użyciem tego urządzenia prosimy zapoznać się z jego instrukcją obsługi, i to nawet w wypadku, gdy jest Ci znana obsługa urządzeń podobnego typu. Używać urządzenia zgodnie z treścią niniejszej instrukcji obsługi. Niniejszą instrukcję obsługi zachować do zastosowania w przyszłości. Minimum przez okres ustawowej rękojmi za wady produktu lub gwarancji na jakość zalecamy przechować oryginalne opakowanie transportowe, materiał opakowaniowy, paragon oraz potwierdzenie o zakresie odpowiedzialności, lub kartę gwarancyjną. Do celów transportu urządzenia, zaleca się zapakować urządzenie w oryginalne opakowanie producenta.

### OPIS WAGI

- A1** Powierzchnia do ważenia i pomiaru
- A2** Przycisk **MODE / HOLD** – służy do przyłączania jednostek oraz włączenia / wyłączenia funkcji **HOLD**
- A3** Wyświetlacz
- A4** Przycisk **ON / OFF / TARE** – służy do włączenia / wyłączenia wagi oraz do wyzerowania wartości podczas ważenia poszczególnych artykułów spożywczych
- Pojemnik na baterie (umieszczony w dolnej części wagi)

### Wkładanie i wymiana baterii

- Waga jest zasilana 4x 1,5V bateriami alkalicznymi typu AA.
- Otwórz osłonę pojemnika na baterie. Włóż baterie jednakowego typu – patrz ilustracja **B**. Dotrzyj poprawną biegunowość, która jest podana na spodzie pojemnika na baterie. Po włożeniu baterii załóż ponownie osłonę pojemnika.
- Jeżeli na wyświetlaczu pojawi się „Lo”, oznacza to, że baterie są wyladowane i należy je wymienić za nowe. Wymianę baterii należy wykonać zgodnie z postępowaniem do włożenia nowych baterii.

### Włączenie / wyłączenie wagi

- Postaw wagę na równej i suchej powierzchni. Ważne, aby waga stała na wszystkich 4 nóżkach. Wyłączenie w ten sposób można osiągnąć dokładnego ważenia / działania wagi.
- Naciśnij krótko przycisk **ON / OFF / TARE A4** na wyświetlaczu **A3** na krótko pojawi się „HELLO” i następnie pojawi się „0”. Artykuły spożywcze, które chcesz zważyć, połóż na wagę, na wyświetlaczu **A3** pojawi się ich waga.
- Aby wyłączyć wagę, po zakończeniu używania, naciśnij i przytrzymaj przycisk **ON / OFF / TARE A4** na około 2 sekundy.



#### Notatka:

Waga wyłączy się automatycznie po 60 sekundach nieczynności.

### Wybór jednostek masy

- Wielokrotnie naciśnij przycisk **MODE / HOLD A2** przełączanie pomiędzy jednostkami metrycznymi i imperialnymi w następującej kolejności: g – kg – oz – lb.

### Funkcja TARE

- Funkcje te stosowane są do zerowania masy pojemnika, którego masa nie będzie doliczona do masy surowców oraz do doważania poszczególnych surowców.
- Położ naczynie na wadze i odczekaj, dopóki jego masa nie pojawi się na wyświetlaczu **A3**. Zanim umieścisz kolejny składnik na wadze, naciśnij przycisk **ON / OFF / TARE A4**. W ten sposób nastąpi wyzerowanie wartości na wyświetlaczu **A3**. Teraz możesz dodać kolejną porcję i powtórzyć powyżej podaną procedurę.
- Po zdjęciu naczynia z wagi, na wyświetlaczu **A3** pojawi się wartość ujemna. Naciśnij krótko przycisk **ON / OFF / TARE A4** na wyświetlaczu **A3** na krótko pojawi się „HELLO” i następnie pojawi się „0”.

### Funkcja HOLD

- Funkcja ta, umożliwi dłuższe wyświetlenie wartości masy zważonych artykułów spożywczych / przedmiotów na wyświetlaczu **A3**, a po ich zdjęciu z wagi, np. w sytuacji kiedy surowce zakrywają wyświetlacz **A3** podczas ważenia.
- Naciśnij i przytrzymaj przycisk **MODE / HOLD A2** na około 2 sekundy, na wyświetlaczu pojawi się symbol „H”.
- Postaw na wadze naczynie z surowcami lub przedmiot, który chcesz zważyć. Na wyświetlaczu **A3** pojawi się wartość masy i zabrzmi sygnał dźwiękowy.
- Wynik ważenia pojawi się na wyświetlaczu **A3**, do następnego ważenia o masie większej niż 5 g.
- W celu anulowania funkcji HOLD, naciśnij i przytrzymaj przycisk **MODE / HOLD A2** na około 2 sekundy. Symbol „H” zniknie z wyświetlacza **A3**.

### Komunikaty błędów

Wyświetlacz	Działanie
Lo	Baterie są wyladowane Wymień baterie Więcej informacji znajduje się w rozdziale „Włożenie i wymiana baterii”.
EEEE	Przekroczona maksymalna wartość obciążenia wagi. Zdejmij surowce z tacy <b>A6</b> , aby uniknąć uszkodzenia wagi.

### CZYSZCZENIE I KONSERWACJA

- Do czyszczenia wagi stosować miękkiej gąbkę zwilżoną w ciepłej wodzie. Wytrzyj do sucha przy pomocy czystej ściereczki.
- Do czyszczenia nie używaj druciaka, ściernych środków czyszczących, rozpuszczalników itd. W przeciwnym razie mogłyby dojść do uszkodzenia powierzchniorydzenia.
- Wagi nie zanurzaj w wodzie ani innej cieczy ani nie myj jej pod bieżącą wodą.

### DANE TECHNICZNE

Zasilanie.....4x 1,5V baterie typu AA  
 Obciążenie.....30 kg / 66 lb  
 Dokładność ważenia.....2 g / 0,1 oz  
 Wybór jednostek.....g / kg / oz / lb/oz

Zmiany tekstu oraz specyfikacji technicznych zastrzeżone.

### ZALECENIA I INFORMACJE DOTYCZĄCE POSTĘPOWANIA ZE ŻUŻYTYM OPAKOWANIEM

Żużyty materiał opakowaniowy odłóż w miejscu wyznaczonym przez władze lokalne do zbiórki odpadów.



### UTYLIZACJA ŻUŻYTYCH BATERII

Baterie zawierają substancje szkodliwe dla środowiska naturalnego i z tego powodu nie powinny być wyrzucane razem ze zwykłym odpadem domowym. Żużyte baterie należy przekazać do utylizacji do wyznaczonych punktów zbioru surowców wtórnych.

### UTYLIZACJA ŻUŻYTYCH URZĄDZEŃ ELEKTRYCZNY I ELEKTRONICZNYCH



Niniejszy symbol na produktach lub towarzyszących dokumentach oznacza, iż zużytych produktów elektrycznych lub elektronicznych nie wolno wyrzucać do zwykłego odpadu komunalnego. Do poprawnej utylizacji, renowacji i recyklingu przekaż produkty do specjalistycznych punktów zbiórki odpadów. W niektórych krajach Unii Europejskiej lub innych krajach w Europie można przekazać zużyte urządzenie sprzedawcy detaliczemu przy zakupie innego nowego podobnego urządzenia.

Poprawną likwidacją niniejszego produktu pomożesz zachować cenne źródła naturalne i wesprzeć prewencję potencjalnych negatywnych wpływów na środowisko naturalne i zdrowie ludzkie, co mogłyby być następstwem niepoprawnej likwidacji odpadów. Kolejnych informacji uzyskać możesz w urzędach gminnych lub miejscach zbioru odpadów. Przy niewłaściwej utylizacji tego rodzaju odpadów mogą zostać nałożone grzywny zgodnie z przepisami krajowymi.

### Dla podmiotów gospodarczych na terenie Unii Europejskiej

Przed przystąpieniem do utylizacji urządzeń elektrycznych lub elektronicznych, uzyskaj potrzebne informacje od swego sprzedawcy lub dostawcy.

### Utylizacja w krajach poza Unię Europejską

Symbol ten obowiązuje w Unii Europejskiej. Przed przystąpieniem do utylizacji produktu, zażądaj w lokalnych urzędach lub od sprzedawcy potrzebnych informacji o poprawnym sposobie utylizacji.



Niniejszy produkt spełnia wszelkie właściwe podstawowe wymagania dyrektyw UE.