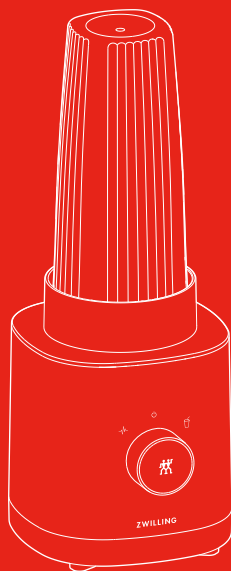




ZWILLING



Instrukcja obsługi

ZWILLING® ENFINIGY BLENDER

53003-000-0

Bezpieczeństwo

Przeczytaj uważnie niniejszą instrukcję obsługi przed użyciem miksera. Przechowuj tę instrukcję obsługi w bezpiecznym miejscu.

Jeśli przekazujesz blender osobie trzeciej, koniecznie dołącz niniejszą instrukcję obsługi.

Nieprzestrzeganie instrukcji obsługi może prowadzić do poważnych obrażeń lub uszkodzenia

urządzenia. Zwilling nie ponosi żadnej odpowiedzialności za szkody spowodowane nieprzestrzeganiem instrukcji obsługi.

Ważne informacje dla twojego bezpieczeństwa są specjalnie oznaczone. Przestrzegaj tych informacji, aby uniknąć wypadków i uszkodzeń urządzenia.

Informacje dotyczące bezpieczeństwa

Blender (zwany dalej „urządzeniem”) jest przeznaczony wyłącznie do kruszenia i mieszania składników napojów, płynnych potraw (dipów, sosów, pesto) i niewielkiej ilości kostek lodu. Można go używać tylko z akcesoriami dostarczonymi lub zatwierdzonymi przez Zwilling.

Każde inne użycie jest uważane za niewłaściwe i może spowodować obrażenia ciała lub uszkodzenie mienia.

Nie wkładaj do urządzenia żadnych gorących płynów, tłuszczów, olejów ani przedmiotów.

Urządzenie jest przeznaczone do użytku domowego. Nie jest przeznaczony do użytku komercyjnego.

Niektóre osoby są bardziej narażone na ryzyko:

To urządzenie może być używane przez dzieci w wieku 8 lat i starsze oraz przez osoby o ograniczonej zdolności fizycznej, sensorycznej lub umysłowej lub bez doświadczenia i wiedzy, jeśli takie dzieci i osoby są nadzorowane lub zostały poinstruowane w zakresie bezpiecznego użytkowania urządzenia i rozumieją zagrożenia wynikające z użytkowania urządzenia.

Dzieci nie mogą bawić się urządzeniem. Dzieci nie mogą wykonywać czyszczenia i konserwacji bez nadzoru.

Przechowuj urządzenie i przewód zasilający w miejscu niedostępnym dla dzieci poniżej 8 lat.

Trzymaj dzieci z dala od materiałów opakowaniowych. Stwarza ryzyko uduszenia.

Urządzenie jest zasilane prądem elektrycznym. Istnieje zatem ryzyko porażenia prądem.

Podłączaj urządzenie tylko do prawidłowo zainstalowanego gniazdka.

Używaj urządzenia tylko wtedy, gdy napięcie podane na tabliczce znamionowej odpowiada napięciu w gniazdku.

Upewnij się, że przewód zasilający nie jest zagięty ani ściśnięty i że przewód zasilający i urządzenie nie mają kontaktu ze źródłami ciepła (np. płytami grzejnymi, płomieniami gazowymi).

Odtwarzając wtyczkę z gniazdka, zawsze odtwarzaj wtyczkę bezpośrednio. Nie przenoś urządzenia za przewód zasilający. Nigdy nie dotykaj wtyczki mokrymi rękami.

Nie wkładaj żadnych przedmiotów do otworów w urządzeniu.

Dopóki wtyczka jest podłączona do gniazdka, wewnątrz urządzenia jest napięcie, nawet jeśli urządzenie jest wyłączone.

Po każdym użyciu oraz w przypadku niebezpieczeństwa lub usterki natychmiast wyjmij wtyczkę z gniazdka. Z tego powodu należy zawsze mieć łatwy dostęp do gniazdka, do którego podłączona jest wtyczka urządzenia.

Odtłącz urządzenie od gniazdka przed czyszczeniem lub konserwacją.

Nigdy nie rozkręcaj urządzenia i nie wprowadzaj żadnych modyfikacji technicznych.

Ostre i obracające się ostrze stwarza poważne ryzyko obrażeń.

W przypadku braku nadzoru należy odtłoczyć wtyczkę zasilania przed montażem, demontażem i czyszczeniem.

Zachowaj szczególną ostrożność podczas napełniania, opróżniania i czyszczenia miski blendera i nie sięgaj do ostrzy.

Nigdy nie liź ostrza językiem, aby spróbować potraw.

Zła higiena stanowi zagrożenie dla zdrowia.

Nie pozostawiaj jedzenia w misce miksera, jeśli nie korzystasz z urządzenia.

Dokładnie wyczyść urządzenie i wszystkie akcesoria przed pierwszym użyciem i natychmiast po każdym użyciu.

Wadliwe urządzenie może spowodować uszkodzenia i obrażenia:

Przed każdym użyciem sprawdź urządzenie pod kątem uszkodzeń.

W przypadku wykrycia jakichkolwiek uszkodzeń transportowych należy natychmiast skontaktować się ze sprzedawcą, od którego zakupiono urządzenie. Nigdy nie używaj wadliwego urządzenia lub wadliwych akcesoriów. Nigdy nie obsługuj upuszczonego urządzenia lub akcesoriów.

W przypadku usterki lub uszkodzenia przewodu zasilającego urządzenie należy naprawić. Urządzenie nie zawiera części, które można naprawiać samodzielnie.

Nieprawidłowe obchodzenie się z urządzeniem może spowodować uszkodzenie.

Urządzenie stawiaj na suchej, poziomej i antypoślizgowej powierzchni.

Nie stawiaj urządzenia na gorącej powierzchni lub w pobliżu silnych źródeł ciepła.

Nie pozwól, aby przewód sieciowy zwisał.

Podczas przygotowywania posiłków i napojów ciecz może wypływać, powodując obrażenia ciała lub szkody materialne:

Zawsze umieszczaj misę blendera na równej, antypoślizgowej powierzchni.

Nigdy nie przepelniaj miski blendera.

Nigdy nie używaj miski blendera do podgrzewania jedzenia lub picia w kuchence mikrofalowej.

Objaśnienie symboli



Niebezpieczeństwo śmierci na skutek porażenia prądem elektrycznym



Niebezpieczeństwo skaleczenia się o ostrza



Niebezpieczeństwo poparzenia gorącymi cieczami



Ryzyko uszkodzenia mienia i uszkodzenia urządzenia

Dane techniczne

Zasilanie	220 – 240 V~, 50/60 Hz
Zużycie energii / moc	600 W
Pojemność miski blendera	0.55 l
Długość przewodu zasilającego	0.8 m
Wymiary podstawy miksera z misą (Dł. x Szer. x Wys.)	139 x 156 x 362 mm
Masa	ok. 2.3 kg



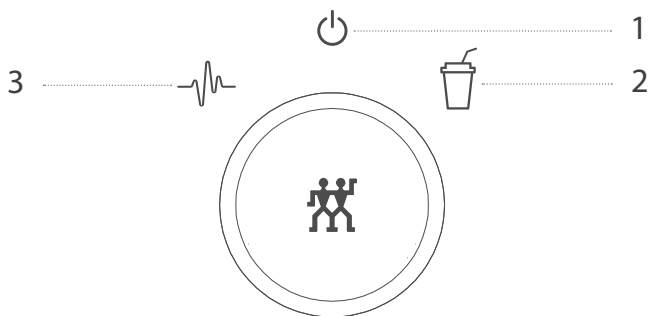
Nie wyrzucaj wraz z odpadami komunalnymi.

Oznaczenia



Urządzenie jest zgodne z dyrektywami dotyczącymi oznakowania CE.

Funkcje

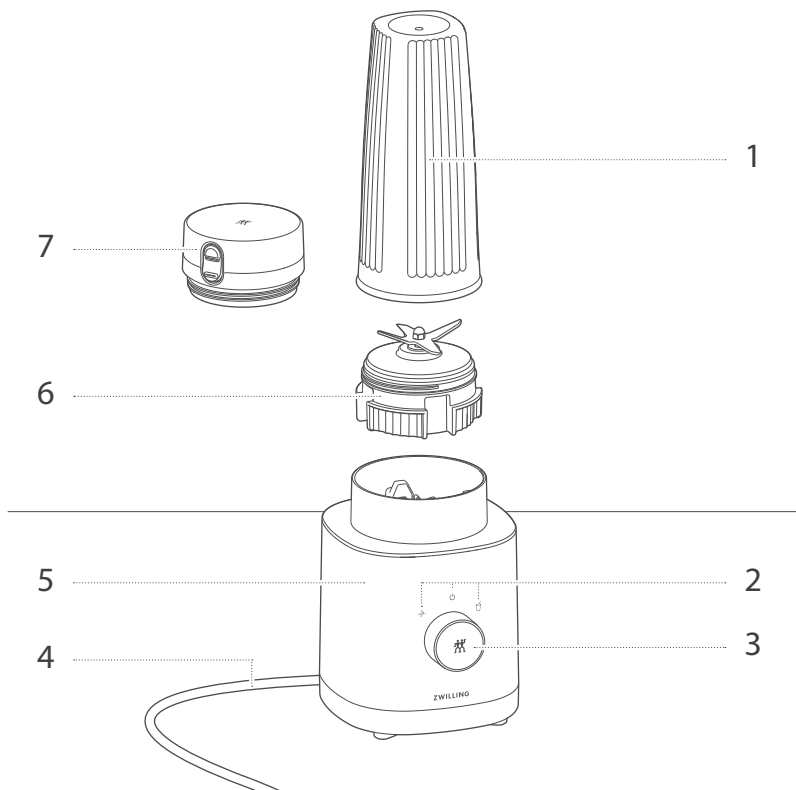


1 Włączony / Wyłączony

2 Smoothie - kremowy napój
mieszany z owoców, ziół
i produktów mlecznych

3 Tryb wielofunkcyjny (pulse) -
mieszanie końcowe lub
wstępne produktów mieszanych
lub poszczególnych składników

Przeгляд



1 Miska blendera

2 Symbole programu

3 Przetłącznik wyboru

4 Przewód zasilający

5 Podstawa blendera

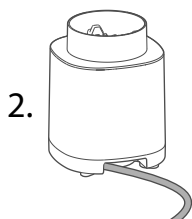
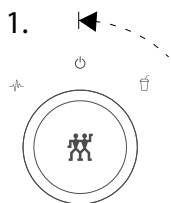
6 Pokrywa blendera z ostrzem

7 Zamknięcie naczynia do picia

Obsługa

1 Uruchomienie blendera

Przed uruchomieniem należy ustawić przełącznik w pozycji wł. / wył. i całkowicie rozwinąć przewód zasilający.

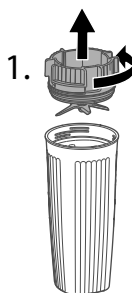


2 Napełnianie składnikami

Aby napełnić miskę składnikami, umieść miskę blendera na płaskiej powierzchni i odkręć pokrywę blendera. Skala pomiaru ilości napełnienia przymocowana jest do miski blendera.



Nie napełniaj gorącymi płynami ani składnikami.



Przestrzegaj znaku MAX. Nie przepętniaj.

2.

	ml	oz
MAX	550	MAX
	<u>500</u>	<u>19</u>

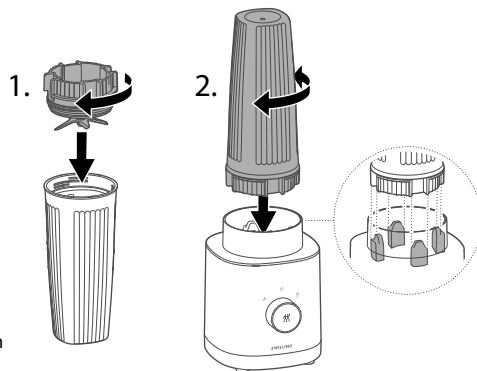
3 Mocowanie miski blendera na podstawie

Aby przymocować miskę blendera, najpierw przykręć pokrywkę do miski, a następnie obróć miskę i umieść ją na podstawie, delikatnie naciskając.

! Przykręć całkowicie pokrywkę miksera, zanim odwrócisz ją do góry nogami.



Urządzenie ma otwory. Jeśli do urządzenia dostanie się płyn, należy go wylać i wyczyścić podstawę blendera przed dalszym użyciem.



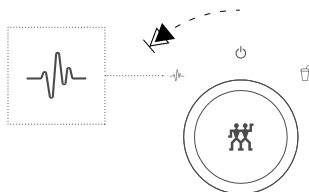
4 Przygotowanie koktajlu za pomocą programu automatycznego

Aby przygotować koktajl, obróć przełącznik wyboru w prawo, aż usłyszysz kliknięcie. Koktajl jest gotowy, gdy symbol programu świeci się w sposób ciągły. Aby zatrzymać przedwcześnie i na końcu programu, ustaw przełącznik z powrotem w pozycji włączania / wyłączenia.



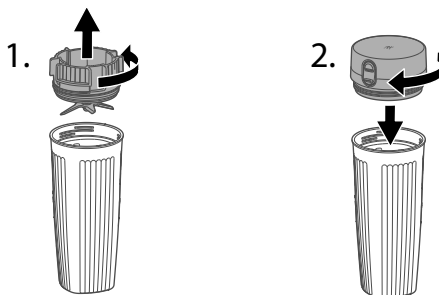
5 Korzystanie z programu wielofunkcyjnego

Aby przygotować wszelkiego rodzaju napoje mieszane i płynne potrawy, należy obrócić przełącznik wyboru w lewo i przytrzymać go, aż do uzyskania pożądanej konsystencji produktu. Proces mieszania zostanie zatrzymany, jeśli zwolnisz przełącznik wyboru.



6 Zabieranie przygotowanego napoju na wynos

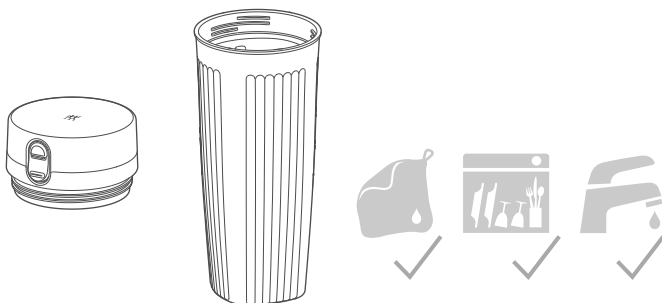
Jeśli nie chcesz spożyć przygotowanego napoju od razu, ale chcesz go zabrać ze sobą, możesz uszczelnić miskę blendera zamknięciem naczynia do picia. To pozwala zabrać napój na wynos.



Konservacja

1 Czyszczenie miski blendera i zamknięcia naczynia

Miskę blendera i zamknięcie naczynia do picia można wyczyścić w zlewie lub w zmywarce do naczyń.



2 Czyszczenie pokrywy blendera

Możesz wyczyścić pokrywę blendera pod bieżącą wodą i wilgotną, niestrzępiącą się szmatką.



Ostrożnie wyczyść ostrza. Uważaj na ostre krawędzie.

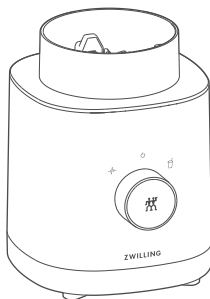


3 Czyszczenie podstawy blendera

Możesz wyczyścić podstawę blendera wilgotną, niestrzępiącą się szmatką.



Przed
czyszczeniem
wyciągnij wtyczkę
z gniazdka.



Rozwiązywanie problemów

Problem	Prawdopodobna przyczyna	Rozwiązanie
Mieszany produkt zawiera wiele kawałków składników.	Przełącznik wielofunkcyjny nie był wystarczająco długo trzymany w programie wielofunkcyjnym.	Trzymaj przełącznik w pozycji wielofunkcyjnej, aż do uzyskania pożądaney konsystencji.
	Składniki nie nadają się do użycia w programie automatycznym.	Dokończ mieszanie za pomocą programu wielofunkcyjnego, aż do uzyskania pożądaney konsystencji.
Urządzenie natychmiast się wyłącza.	Przełącznik wyboru nie był trzymany w programie wielofunkcyjnym.	Trzymaj przełącznik wyboru w pozycji wielofunkcyjnej.
Zawartość wypływa z miski blendera.	Pokrywa blendera nie jest prawidłowo przykręcona.	Przykręć prawidłowo pokrywę blendera.
	Uszczelka pokrywy blendera jest zepsuta.	Uszczelka musi zostać wymieniona przez dział obsługi klienta.
	Miska blendera jest przepełniona.	Zmniejsz liczbę składników lub ilość.
Zawartość wypływa z urządzenia.	Ciecz wypływa z miski blendera do podstawy.	Sprawdź miskę blendera i wyczyść urządzenie.

Problem	Prawdopodobna przyczyna	Rozwiązanie
Wszystkie symbole programu migają na podstawie blendera.	Podczas pracy miskę blendera usunięto z podstawy.	Ustaw przełącznik w pozycji wł. / wył. a następnie ponownie włóż miskę blendera i kontynuuj zgodnie z życzeniem.
	Przełącznik wyboru nie znajduje się w pozycji włączania / wyłączenia, gdy mikser jest podłączony do sieci.	Ustaw przełącznik w pozycji wł. / wył. i kontynuuj zgodnie z życzeniem.
	Silnik przegrzał się.	Ustaw przełącznik w pozycji wł. / wył. i odczekaj 30 minut.
Nie można rozpocząć procesu mieszania.	Miska blendera nie jest prawidłowo osadzona na podstawie.	Umieść misę blendera na podstawie, dociskając ją.

Obsługa klienta

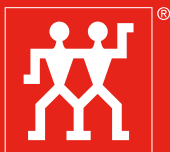
W przypadku problemów z urządzeniem prosimy o kontakt z naszym działem obsługi klienta.

Szczegółowe informacje na temat serwisu, napraw, gwarancji i rejestracji produktu można znaleźć na stronie www.zwilling.pl.

Utylizacja

W celu utylizacji oddaj stare urządzenie do punktu zbiórki sprzętu elektrycznego.





ZWILLING

ZWILLING J.A. HENCKELS AG
Gruenewalder Strasse 14-22 · 42657 Solingen
Germany · www.zwilling.com