

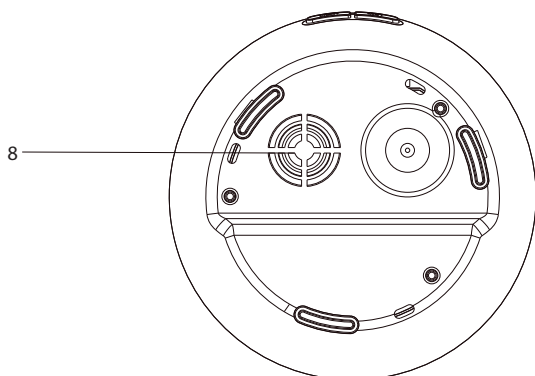
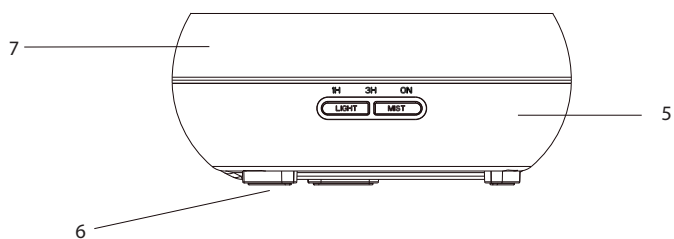
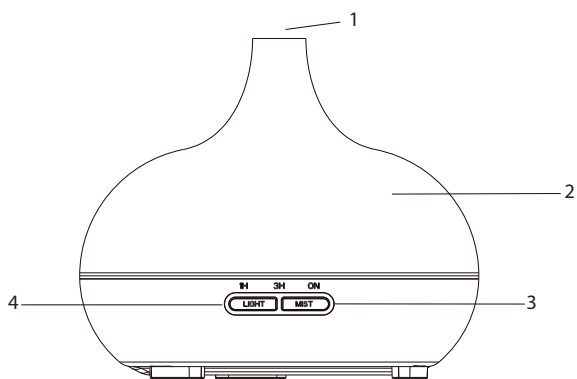
cecotec

PURE AROMA 300 YIN

Humidificador y difusor de aromas/Humidifier and aroma diffuser



1. CZĘŚCI I KOMPONENTY



PL

1. Ujście pary
2. Górna pokrywa
3. On/Off/Timer
4. Światło
5. Podstawa
6. Gniazdko elektryczne
7. Zbiornik na wodę
8. Wlot powietrza

2. ZASADY BEZPIECZEŃSTWA

Przed uruchomieniem urządzenia przeczytaj uważnie poniższą instrukcję. Zachowaj tę instrukcję na potrzeby późniejszych konsultacji i dla nowych użytkowników.

- Nie skręcaj, nie rozciągaj ani nie uszkadzaj kabla zasilającego. Chroń przed ostrymi krawędziami i gorącem. Nie pozwól, aby kabel wszedł w kontakt z gorącymi przedmiotami. Kabel nie może zwisać z krawędzi blatu.
- Regularnie sprawdzaj kabel zasilający pod kątem ewentualnych uszkodzeń. Uszkodzony kabel zasilający stanowi zagrożenie i powinien zostać naprawiony przez oficjalny Serwis Pomocy Technicznej Cecotec.
- Ustaw produkt na stabilnej i płaskiej powierzchni. Nie stawiaj go na dywanach.
- Nie wystawiaj urządzenia na bezpośrednie oddziaływanie promieni słonecznych; trzymaj je z daleka od źródeł ciepła i klimatyzatorów powietrza.
- Koncentracja pary może zostać zakłócona przez rodzaj wody, wilgoć, temperaturę i strumień powietrza.
- W produkcie można stosować tylko 100% naturalne olejki eteryczne. Nie używaj olejków zawierających substancje chemiczne, przyprawy itp., aby nie uszkodzić urządzenia.
- Korzystaj z wody kranowej lub butleковanej.

- Nie przykrywaj urządzenia ani nie poruszaj nim, kiedy pracuje.
- Nie stawiaj urządzenia w pobliżu urządzeń elektronicznych, takich jak telewizory i sprzęt muzyczny.
- Zaniechaj korzystania z urządzenia, jeśli emituje nienormalny dźwięk lub zapach.
- Nie pozwól, aby para z urządzenia weszła w kontakt z meblami, tekstyliami, ścianami i innymi obiektami.
- Nie próbuj otwierać, naprawiać ani demontować urządzenia na własną rękę. Skontaktuj się z Serwisem Pomocy Technicznej Cecotec.
- Z urządzenia nie mogą korzystać dzieci w wieku od 0 do 8 lat. Urządzenie może być używane przez dzieci w wieku powyżej 8 lat, jeśli znajdują się pod stałą opieką.
- Z urządzenia mogą korzystać osoby z niepełnosprawnością ruchową lub umysłową, oraz osoby bez doświadczenia z podobnym sprzętem w obecności osoby odpowiedzialnej i świadomej zagrożeń wynikających z nieprawidłowego użycia urządzenia lub jeśli uprzednio zostały dokładnie poinstruowane w zakresie obsługi maszyny.
- Zwróć uwagę czy dzieci nie używają urządzenia do zabawy. Zachowaj szczególną czujność, gdy z urządzenia korzystają dzieci lub gdy jest używane w ich pobliżu.

3. OBSŁUGA URZĄDZENIA



Fig. 1



Fig. 2



Fig. 3

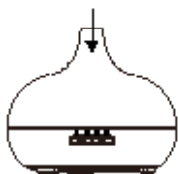


Fig. 4

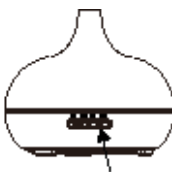


Fig. 5

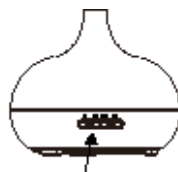
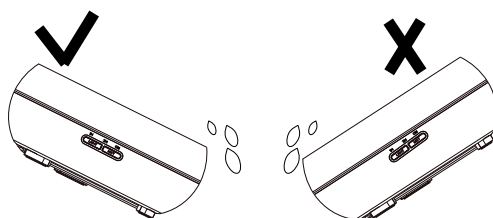


Fig. 6

1. Postaw produkt na płaskiej powierzchni i ściągnij pokrywę.
2. Podłącz zasilacz do gniazdka w urządzeniu.
3. Użyj miarki dozującej do napełnienia zbiornika wodą. Następnie dodaj po 2 lub 3 krople olejku eterycznego na każde 100 ml wody.



4. Przykryj produkt pokrywą.
5. Podłącz kabel zasilania do gniazdka.
6. Przycisk oświetlenia:
 - a. Naciśnij ten przycisk jeden raz, aby włączyć światło. Jego kolor będzie zmieniać się

automatycznie.

b. Naciśnij przycisk ponownie, aby wybrać aktualny kolor - od tego momentu nie zmieni się.

c. Przytrzymaj przycisk, aby wyłączyć oświetlenie.

7. Przycisk On/Off/Timer:

a. Naciśnij ten przycisk, aby aktywować generowanie pary. Zaświeci się żółte światło.

b. Naciśnij przycisk ponownie, aby skonfigurować timer: 1 h, 3h, wyłączony.

c. Przytrzymaj przycisk, aby wyłączyć urządzenie.

8. Jeśli urządzenie upadnie lub stłucze się, podejmij następujące czynności.

a. Rozłącz urządzenie z gniazdka.

b. Ściągnij górną pokrywę i wylej pozostałą wodę.

c. Ostrożnie potrząśnij produktem i pozostaw je do samoistnego osuszenia na min. 24 godziny.

Uwaga: aromatyzery i światełka wyłączą się automatycznie, jeśli zabraknie wody w zbiorniku.

UWAGA:

- Nie dolewaj wody podczas pracy urządzenia.
- Nie używaj wody cieplejszej niż 40°C.

4. CZYSZCZENIE I KONSERWACJA

Co każdych 5-6 razy należy czyścić produkt. Aby to zrobić wykonaj następujące czynności:

- Rozłącz produkt z gniazdka i ściągnij górną pokrywę.
- Wylej pozostałą wodę przez wlew wody.
- Użyj gładkiej zwilżonej ścierki z odrobiną środka do czyszczenia do umycia zewnętrznej obudowy urządzenia.
- Jeśli w środku także jest brudne, wyciągnij zbiornik na wodę i oczyść go.
- Nie używaj alkoholu ani żrących środków do czyszczenia produktu, gdyż mogą uszkodzić jego powierzchnię.
- Jeśli nie zamierzasz używać urządzenia przez dłuższy czas, wylej pozostałą wodę ze zbiornika i schowaj je w bezpiecznym i chłodnym miejscu.

Uwaga: nie wylewaj wody przez wlot powietrza ani żaden inny otwór. Należy to robić wyłącznie przez wylot wody, w przeciwnym razie produkt może zostać uszkodzony.

5. ROZWIĄZYWANIE PROBLEMÓW

Problem	Przyczyna	Rozwiązanie
Urządzenie nie włącza/ wytacza się.	W zbiorniku jest za mało wody.	Wlej wodę do zbiornika.
	Kabel zasilający nie jest prawidłowo podłączony.	Rozłącz kabel zasilający i sprawdź jego stan. Podłącz go ponownie.
Urządzenie nie generuje pary lub wytwarzana przez nie para jest nietypowa.	W zbiorniku jest za mało lub za dużo wody.	Wlej odpowiednią ilość wody (do poziomu maksymalnego).
	Zbiornik na wodę jest brudny.	Przejdź do rozdziału Czyszczenie i konserwacja .
	Wlot powietrza lub podstawa urządzenia są zanieczyszczone.	Oczyść wlot powietrza i podstawę produktu, aby usunąć brud.
Z produktu wycieka woda.	Górna pokrywa lub zbiornik na wodę nie są odpowiednio zainstalowane.	Ściągnij górną pokrywę i wyjmij zbiornik na wodę, aby spuścić parę. Zainstaluj części ponownie na swoich miejscach.
	Temperatura jest zbyt niska lub otoczenie zbyt wilgotne, co sprawia, że para skrapla się.	Nie używaj urządzenia w otoczeniu o niskiej temperaturze lub wysokiej wilgotności.

6. DANE TECHNICZNE:

Model: Pure Aroma 300 Yin

Referencja: 05283

Moc: 10 W

Napięcie i częstotliwość: 100-240 V, 50/60 Hz

Made in China | Zaprojektowany w Hiszpanii

7. RECYKLING SPRZĘTU



Dyrektywa Parlamentu Europejskiego i Rady 2012/19/UE w sprawie zużytego sprzętu elektrycznego i elektronicznego (WEEE) zakazuje wyrzucania ww. sprzętu razem z innymi odpadami. Omawiane sprzęty muszą być składowane osobno dla zoptymalizowania odzyskiwania surowców i recyklingu materiałów. W ten sposób negatywny wpływ elektroodpadów na zdrowie ludzkie i środowisko zostaje znacznie zredukowany.

Symbol przekreślonego kołowego kontenera na odpady informuje o obowiązku zadbania o oddanie zużytego sprzętu do specjalnego punktu zbiórki ZSEE. Jeśli urządzenie jest zasilane baterią lub akumulatorem, należy je wyjąć przed oddaniem sprzętu do punktu zbiórki ZSEE i oddać do osobnego punktu zbiórki dla tej kategorii. Jeśli potrzebujesz informacji na temat recyklingu i punktów zbiórki sprzętu w twojej miejscowości, skontaktuj się z urzędem twojej gminy.

8. GWARANCJA I POMOC TECHNICZNA

Produkt jest objęty 2 letnią gwarancją od daty zakupu. Z gwarancji można korzystać po okazaniu dowodu zakupu. Produkt nie podlega gwarancji, jeśli był używany niezgodnie z instrukcją lub jeśli jest fizycznie uszkodzony.

Produkt NIE podlega gwarancji, kiedy:

- był używany niezgodnie ze swoim przeznaczeniem, wystawiony na działanie wody lub wilgoci, mechanicznie uszkodzony przez użytkownika, wystawiony na działanie substancji żrących czy nosi jakiegokolwiek inne znamiona uszkodzeń wynikających z winy użytkownika.
- urządzenie było naprawiane lub modyfikowane przez osoby nieautoryzowane przez firmę Cecotec.
- odnosi się do przypadków, spowodowanych normalnym użytkowaniem się elementów w trakcie ich użytkowania.

Gwarancja obejmuje wszystkie wady fabryczne produktu przez 2 lata od daty zakupu, nie włączając w to części podlegających zużyciu. Jeśli urządzenie nie było używane przez użytkownika w odpowiedni sposób, firma nie odpowiada za naprawę. W przypadku wykrycia ewentualnego defektu urządzenia lub w razie potrzeby konsultacji skontaktuj się z Serwisem Obsługi Technicznej Cecotec pod numerem **+34 96 321 07 28**.

www.cecotec.es

Grupo Cecotec Innovaciones S.L.
C/ de la Pinadeta s/n, 46930
Quart de Poblet, Valencia (Spain)
VV01191212