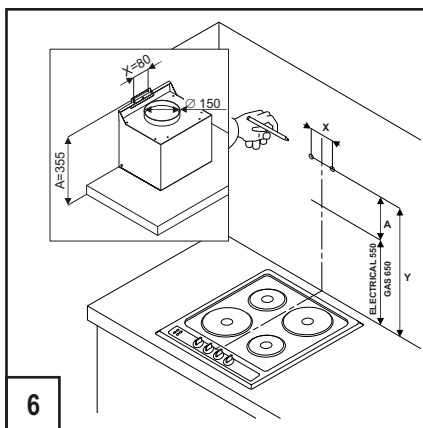
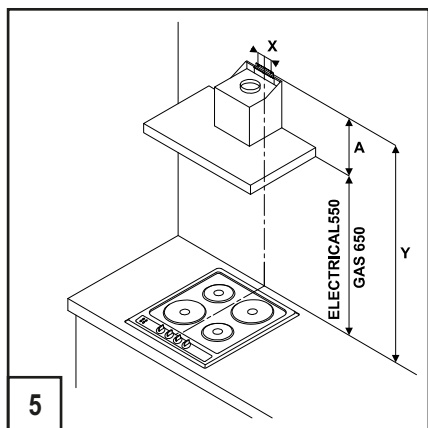
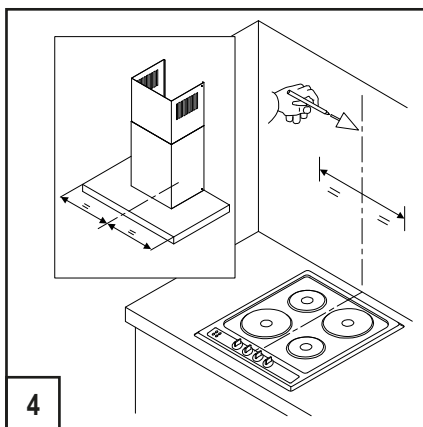
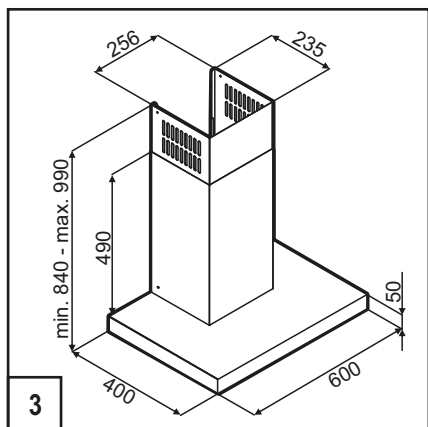
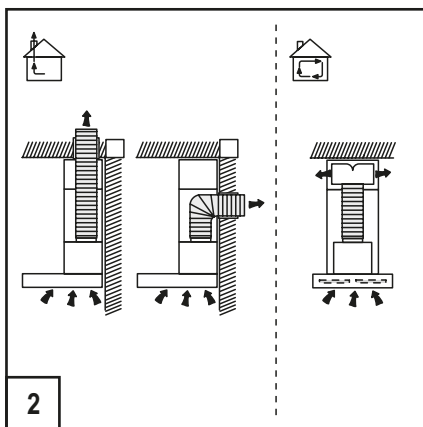
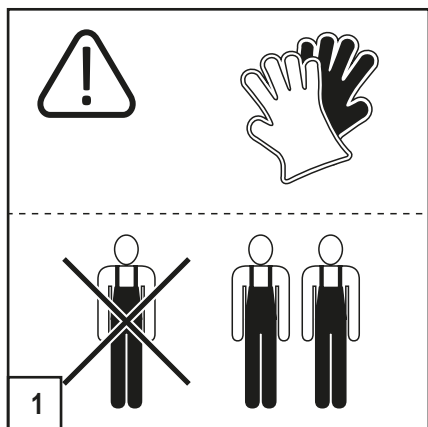
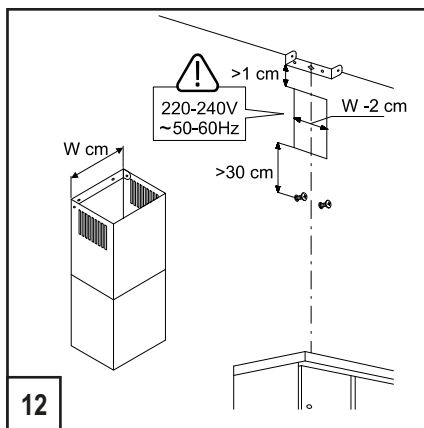
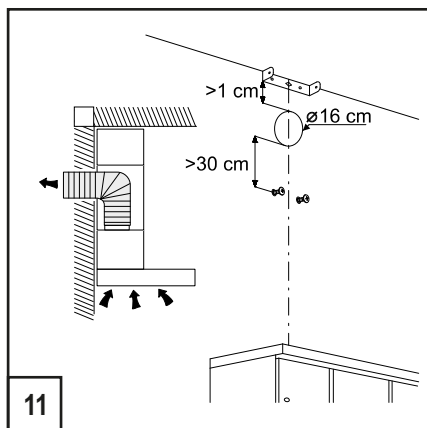
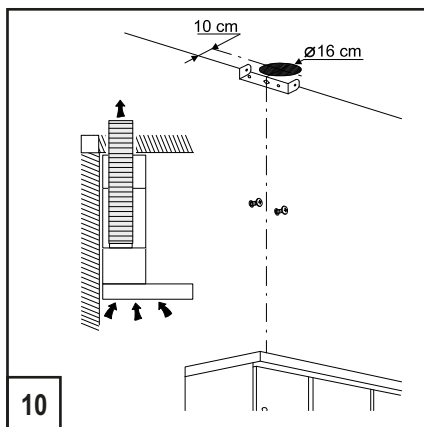
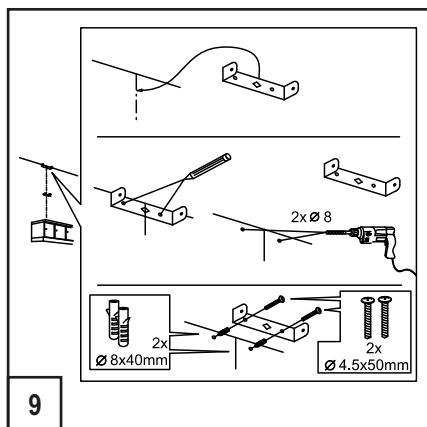
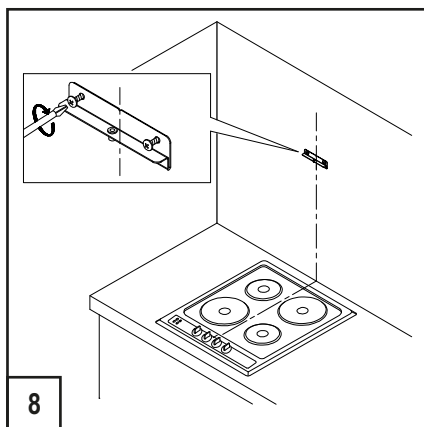
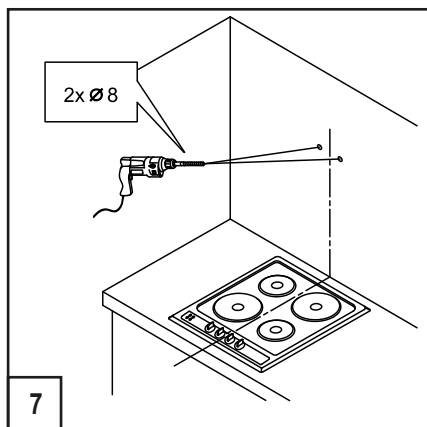


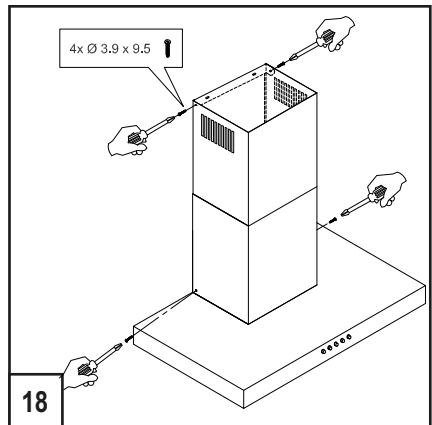
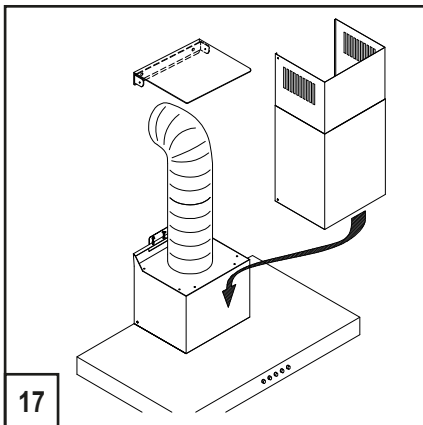
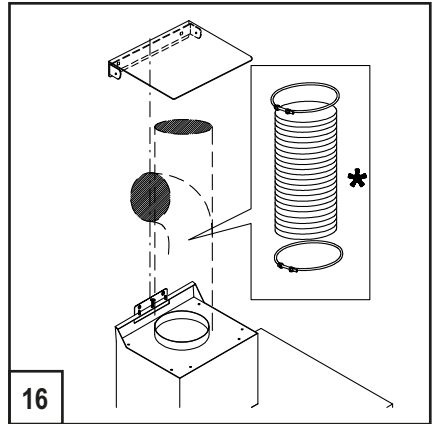
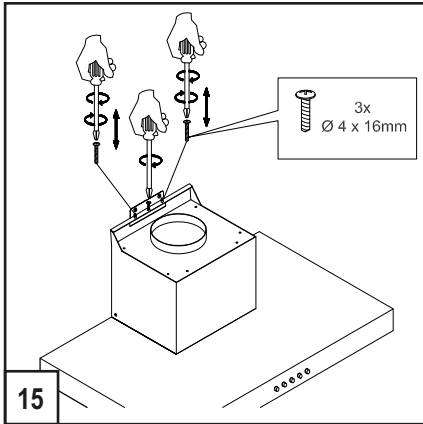
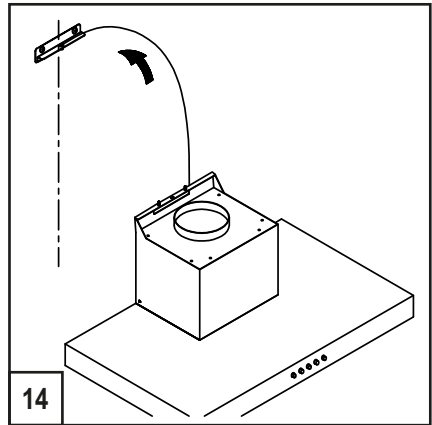
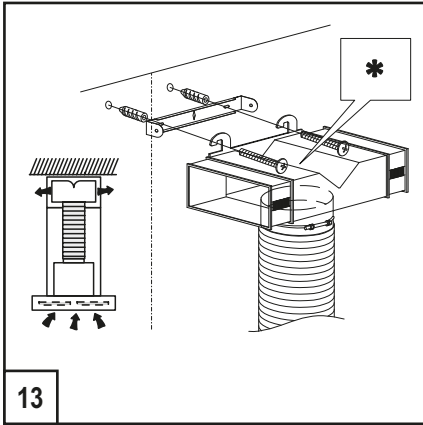
FE-60TSRAB

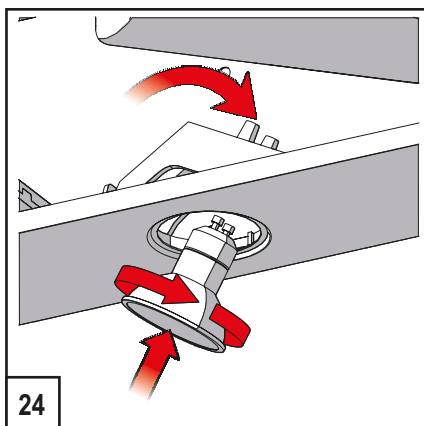
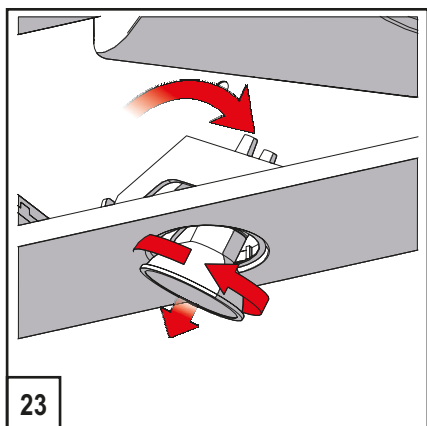
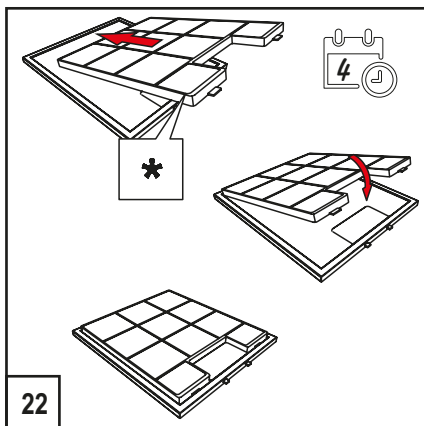
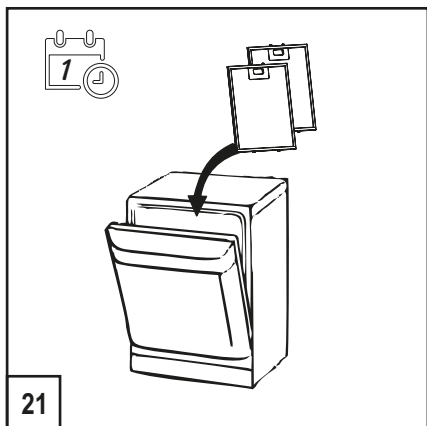
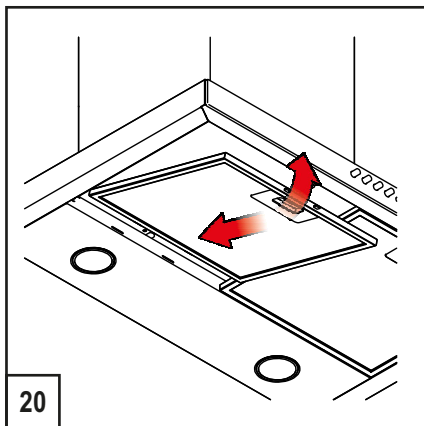
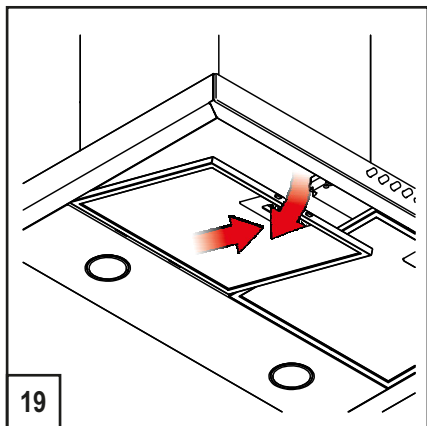
FE-60TSRAI











Przy przeprowadzaniu instalacji urządzenia należy postępować według wskazówek podanych w niniejszej instrukcji. Producent uchyla się od wszelkiej odpowiedzialności za uszkodzenia wynikłe na skutek instalacji niezgodnej z informacjami podanymi w niniejszej instrukcji. Okap został zaprojektowany wyłącznie do użytku domowego. **Okap może różnić się pod względem wyglądu od okapu przedstawionego na rysunkach niniejszej instrukcji, ale zalecenia dotyczące obsługi, konserwacji montażu pozostają niezmiennione.**

- ! Należy zachować instrukcję obsługi, aby móc niej skorzystać każdej chwili. W przypadku sprzedaży urządzenia lub przeprowadzki, należy upewnić się, że dołączono do niego instrukcję obsługi.
- ! Uważnie zapoznać się treścią instrukcji obsługi, która dostarcza dokładne informacje dotyczące instalacji, użytkowania i pielęgnacji urządzenia.
- ! Nie dokonywać zmian elektrycznych czy mechanicznych w urządzeniu lub na przewodach odprowadzających.

**Uwaga:** Elementy oznaczone symbolem “(\*)” wchodzą wyłącznie skład wybranych modeli, w pozostałych przypadkach powinny być zakupione osobno.



## OSTRZEŻENIA

- ! Nie podłączać urządzenia do sieci elektrycznej przed ukończeniem montażu.
- ! Przed wykonaniem jakiegokolwiek czynności czyszczenia lub konserwacji należy odłączyć okap od zasilania, wyjmując wtyczkę gniazdka lub wyłączając główny wyłącznik zasilania.
- ! Wszelkie czynności montażowe i konserwacyjne wykonywać w rękawicach ochronnych.
- ! Niniejszy sprzęt może być użytkowany przez dzieci wieku co najmniej 8 lat i przez osoby o obniżonych możliwościach fizycznych, umysłowych oraz przez osoby o braku doświadczenia i znajomości sprzętu, jeżeli zapewniony zostanie nadzór lub instruktaż odnośnie do użytkowania sprzętu w bezpieczny sposób, tak aby związane tym zagrożenia były zrozumiałe.
- ! Dzieci nie powinny bawić się sprzętem.
- ! Dzieci bez nadzoru nie powinny wykonywać czyszczenia i konserwacji sprzętu.
- ! Nie należy nigdy używać okapu bez prawidłowo zamontowanych filtrów!
- ! Okap nie powinien być NIGDY używany jako płaszczyzna oparcia, chyba że taka możliwość została wyraźnie wskazana. Pomieszczenie, w którym okap jest używany łącznie z innymi urządzeniami spalającymi gaz lub inne paliwo, powinno mieć odpowiednią wentylację.
- ! Powietrze nie może być odprowadzane do kanału wykorzystywanego do odprowadzania spalin wytwarzanych przez urządzenia gazowe lub na inne paliwo. Surowo zabrania się przygotowywania pod okapem potraw z użyciem otwartego ognia (flambrowanie).

- ! Użycie otwartego ognia jest groźne dla filtrów i stwarza ryzyko pożaru, zatem nie wolno tego robić pod żadnym pozorem. Podczas smażenia należy zachować ostrożność, aby nie dopuścić do przegrzania oleju, może to prowadzić do samozapalenia. Dostępne części mogą ulec znacznemu nagraniu, jeżeli będą używane razem z urządzeniami przeznaczonymi do gotowania.
- ! W zakresie koniecznych do zastosowania środków technicznych i bezpieczeństwa dotyczących odprowadzania spalin należy ściśle przestrzegać przepisów wydanych przez kompetentne władze lokalne.
- ! Okap powinien być często czyszczony zarówno na zewnątrz, jak od wewnątrz (PRZYNAJMNIEJ RAZ MIESIĄCU, z zachowaniem wskazówek dotyczących konserwacji podanych w niniejszej instrukcji).
- ! Nieprzestrzeganie zasad dotyczących czyszczenia okapu oraz wymiany czyszczenia filtrów powoduje zagrożenie pożarem.
- ! Aby uniknąć porażenia prądem nie należy używać lub pozostawiać okapu bez prawidłowo zamontowanych żarówek. Producent nie ponosi żadnej odpowiedzialności za ewentualne szkody lub pożary spowodowane przez urządzenie wynikające z nieprzestrzegania zaleceń podanych w niniejszej instrukcji.
- ! Nie należy wyciągać wtyczki z gniazda sieciowego, pociągając za przewód zasilający.
- ! Nie należy uruchamiać urządzenia, jeśli przewód zasilający jest uszkodzony.
- ! Zachowaj szczególną ostrożność, gdy w pobliżu urządzenia znajdują się dzieci.
- ! Nie wykorzystuj urządzenia do innych celów, niż zostało przeznaczone.
- ! Nie zostawiaj urządzenia bez nadzoru podczas pracy.
- ! Nie używaj uszkodzonego urządzenia, również wtedy, gdy uszkodzony jest przewód sieciowy lub wtyczka – w takim wypadku oddaj urządzenie do naprawy w autoryzowanym punkcie serwisowym.
- ! Nie korzystaj z urządzenia na wolnym powietrzu.
- ! Zawsze przed przystąpieniem do pracy upewnij się, czy wszystkie elementy urządzenia są prawidłowo zamontowane.
- ! Użycie akcesoriów nie polecanych przez producenta może spowodować uszkodzenie urządzenia, pożar lub obrażenia ciała.
- ! Przechowuj urządzenie i jego przewód w miejscu niedostępnym dla dzieci w wieku poniżej 8 lat.
- ! Sprzęt nie jest przeznaczony do pracy z użyciem zewnętrznych wyłączników czasowych lub oddzielnego układu zdalnej regulacji.
- ! Nie podłączaj wtyczki do gniazdka sieci mokrymi rękami.
- ! Przewód zasilający nie może dotykać gorących powierzchni.
- ! Dla bezpieczeństwa dzieci nie zostawiaj swobodnie dostępnych części opakowania (torby plastikowe, kartony, styropian itp.).
- ! **OSTRZEŻENIE!** Nie pozwalaj dzieciom bawić się folią. Niebezpieczeństwo uduszenia!
- ! **UWAGA:** Dostępne części mogą być gorące czasie pracy kuchenki.



Niniejsze urządzenie posiada oznaczenia zgodne z Dyrektywą Unijną 2012/19/UE sprawie zużytego sprzętu elektrycznego elektronicznego (WEEE).

Zapewniając prawidłowe złomowanie niniejszego urządzenia, przyczynią się Państwo do ograniczenia ryzyka wystąpienia negatywnego wpływu produktu na środowisko zdrowie ludzi, które mogłoby zaistnieć przypadku niewłaściwej utylizacji urządzenia.



Symbol na urządzeniu lub opakowaniu oznacza, że tego produktu nie można traktować jak innych odpadów komunalnych. Należy oddać go do właściwego punktu zbiórki recyklingu sprzętów elektrycznych elektronicznych.

Właściwa utylizacja i złomowanie pomagają w eliminacji niekorzystnego wpływu złomowanych urządzeń na środowisko oraz zdrowie. Aby uzyskać szczegółowe dane dotyczące możliwości recyklingu niniejszego urządzenia, należy skontaktować się lokalnym urzędem miasta, służbami oczyszczania miasta lub sklepem, w którym produkt został zakupiony.

Urządzenie zostało zaprojektowane, przetestowane i wyprodukowane zgodnie z następującymi warunkami:

- ▶ Bezpieczeństwo: EN/IEC 60335-1; EN/IEC 60335-2-31, EN/IEC 62233.
- ▶ Wydajność: EN/IEC 61591; ISO 5167-1; ISO 5167-3; ISO 5168; EN/IEC 60704-1; EN/IEC 60704-2-13; ISO 3741; EN 50564; IEC 62301.
- ▶ EMC: EN 55014-1; CISPR 14-1; EN 55014-2; CISPR 14-2; EN/IEC 61000-3-2; EN/IEC 61000-3-3.

Sugestie dotyczące prawidłowego użytkownika w celu zmniejszenia wpływu na środowisko

Włączyć okap na minimalne obroty w momencie rozpoczęcia gotowania. Zostawić go włączony przez kilka minut po zakończeniu gotowania. Zwiększać obroty jedynie w przypadku dużej ilości dymu, pary oraz używać wysokich obrotów tylko w ekstremalnych sytuacjach. W razie potrzeby wymienić filtr/filtry węglowe, aby utrzymać dobrą skuteczność redukcji zapachów. W razie konieczności wyczyścić filtr/filtry przeciw tłuszczowe, aby utrzymać dobrą wydajność filtra przeciw tłuszczowego. Używać maksymalnej średnicy systemu wentylacyjnego wskazanej w niniejszej instrukcji, zminimalizować hałas.

## OBSŁUGA

Urządzenie można używać jako wyciąg (odprowadzanie oparów na zewnątrz) bądź jako pochłaniacz (opary są filtrowane i odprowadzane z powrotem do pomieszczenia). Modele okapów, które nie mają wentylatora wyciągowego, funkcjonują wyłącznie jako wyciąg i muszą być połączone z urządzeniem wyciągowym (nie zawartym w wyposażeniu).

Wskazówki dotyczące podłączenia są dostarczane razem z zewnętrznym urządzeniem wyciągowym.



### OKAP PRACUJĄCY JAKO WYCIĄG

Opary są usuwane na zewnątrz rurą odprowadzającą zamocowaną do kołnierza łączeniowego.

Średnica rury odprowadzającej musi być równa średnicy kołnierza łączeniowego.

**Uwaga!** Rura odprowadzająca nie jest dostarczona w komplecie z urządzeniem i należy ją dokupić.

W części poziomej, rura musi mieć lekką inklinację do góry (około 10°), tak aby ułatwić przepływ powietrza na zewnątrz. Jeśli okap jest zaopatrzony w filtry węglowe, to muszą one zostać zdjęte.

Podłączyc okap do przewodu wentylacyjnego rurą odprowadzającą o średnicy odpowiadającej rozmiarowi wylotu okapu (kołnierz łączeniowy).

Użycie przewodów o mniejszym przekroju powoduje zmniejszenie zdolności zasysania oraz drastycznie zwiększa hałasliwość okapu.

Producent nie ponosi żadnej odpowiedzialności za ten stan.

- ▶ Używać jak najkrótszego przewodu odprowadzającego opary.
- ▶ Używać przewodu jak o najmniejszej liczbie zagięć (maksymalny kąt zagięcia: 90°).

- ▶ Unikać radykalnych zmian przekroju przewodu.
- ▶ Używać przewodu jak o najgładszej powierzchni wewnętrznej.
- ▶ Materiał przewodu musi być zgodny z obowiązującymi normami.



### OKAP PRACUJĄCY JAKO POCHŁANIACZ

Aby używać okapu tej w wersji, należy zainstalować filtr węglowy. Można go kupić u sprzedawcy.

Zasysane powietrze jest oczyszczane z tłuszczu i zapachów zanim zostanie zwrócone do pomieszczenia przez kratki w górnej osłonie komina.

## INSTALACJA OKAPU

Minimalna odległość między powierzchnią, na której znajdują się naczynia na urządzeniu grzejnym, a najniższą częścią okapu kuchennego powinna wynosić nie mniej niż 55 cm w przypadku kuchenek elektrycznych nie mniej niż 65 cm w przypadku kuchenek gazowych lub typu mieszanego.

Jeżeli w instrukcji zainstalowania kuchni gazowej podana jest większa odległość, należy dostosować się do takich wskazań.

Okap jest zaopatrzony w kołki mocujące odpowiednie do większości ścian sufitów. Konieczne jest jednak zasięgnięcie porady wykwalifikowanego technika, aby upewnić się co do odpowiedniości materiałów w zależności od typu ściany lub sufitu. Ściana lub sufit muszą być odpowiednio mocne, aby utrzymać ciężar okapu.

**UWAGA!** Niedokręcenie śrub oraz urządzeń mocujących zgodnie niniejszymi instrukcjami może spowodować zagrożenia natury elektrycznej.



## POŁĄCZENIE ELEKTRYCZNE

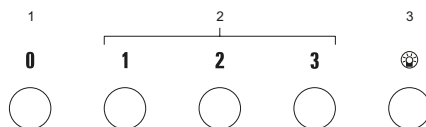
Napięcie sieciowe musi odpowiadać napięciu wskazanemu na tabliczce umieszczonej po wewnętrznej części okapu. Okap wyposażony jest we wtyczkę, którą należy podłączyć do gniazdka zgodnego z obowiązującymi normami, umieszczonego w łatwo dostępnym miejscu, również po zakończonej instalacji.

Uwaga! Przed ponownym podłączeniem obwodu okapu do zasilania i sprawdzeniem poprawności jego działania należy się zawsze upewnić, czy przewód zasilający jest prawidłowo zamontowany. Okap jest wyposażony w specjalny przewód zasilający.

W razie uszkodzenia tego przewodu, należy go kupić w serwisie producenta lub u dostawcy okapu.

## DZIAŁANIE OKAPU

W przypadku, gdy powietrze w pomieszczeniu kuchennym jest szczególnie zanieczyszczone, należy używać okapu ustawionego na najwyższą prędkość. Zaleca się uruchomienie okapu 5 minut przed przystąpieniem do gotowania jakichkolwiek potraw i pozostawienie go włączonego jeszcze przez ok. 15 minut po zakończeniu gotowania.



1. **OFF urządzenia**
2. **ON urządzenia / Zwiększenie prędkości**  
 Prędkość 1: 1  
 Prędkość 2: 2  
 Prędkość 3: 3
3. **ON/OFF światła.**

## KONSERWACJA

**Uwaga!** Przed wykonaniem jakiegokolwiek czynności czyszczenia lub konserwacji należy odłączyć okap od zasilania, wyjmując wtyczkę z gniazdka lub wyłączając główny wyłącznik zasilania.

## CZYSZCZENIE OKAPU

Okap należy często czyścić, tak wewnątrz jak na zewnątrz (przynajmniej z tą samą częstotliwością, którą wykonuje się czyszczenie filtrów tłuszczowych) przy użyciu szmatki nawilżonej łagodnymi środkami. Nie należy używać środków ściernych.

### **NIE STOSOWAĆ ALKOHOLU!**

**Uwaga:** Nieprzestrzeganie przepisów dotyczących czyszczenia urządzenia i wymiany filtrów grozi pożarem. Zaleca się zatem przestrzeganie podanych wskazówek.

Producent nie ponosi żadnej odpowiedzialności za ewentualne uszkodzenia silnika lub pożary wynikające nieprzestrzegania zasad konserwacji oraz wymienionych wyżej wskazówek użytkowania.

## FILTR PRZECIWTŁUSZCZOWY

Zatrzymuje cząstki tłuszczu pochodzące gotowania.

Musi być czyszczony co najmniej raz w miesiącu (lub gdy wskaźnik zanieczyszczenia filtrów – jeżeli wasz model okapu posiada wskaźnik – informuje o konieczności jego wymiany), za pomocą nieagresywnego środka czyszczącego, ręcznie lub w zmywarce w niskiej temperaturze w krótkim cyklu mycia. Podczas mycia w zmywarce metalowy filtr tłuszczowy może się odbarwić, ale nie zmienia się jego charakterystyczne cechy filtrujące.

Aby wyjąć filtr tłuszczowy, należy pociągnąć za klamkę sprężynową.

## FILTR WĘGLOWY (tylko dla wersji filtrującej)

Zatrzymuje przykre zapachy pochodzące z gotowania.

Nasylenie filtra następuje po krótszym lub dłuższym okresie użytkowania w zależności od rodzaju kuchni i od regularności, z jaką jest wykonywane czyszczenie filtra tłuszczowego. Wkład filtra powinien być wymieniony po upływie nie więcej niż czterech miesięcy.

## **WYMIANA OŚWIETLENIA**

Przed przystąpieniem do jakichkolwiek operacji związanych z konserwacją urządzenia, należy odłączyć okap od zasilania energią elektryczną.

Uwaga! Nie dotykać żarówek dopóki są gorące. Wymienić uszkodzoną żarówkę na inną tego samego typu zgodnie ze specyfikacją znajdującą się na etykiecie charakterystyki lub w pobliżu samej żarówki na okapie.

Okap zaopatrzony jest w system oświetlenia, który bazuje na technologii LED.

Żarówki LED gwarantują optymalne oświetlenie, trwałość 10 razy większą od lamp tradycyjnych i pozwalają zaoszczędzić do 90% energii elektrycznej.





