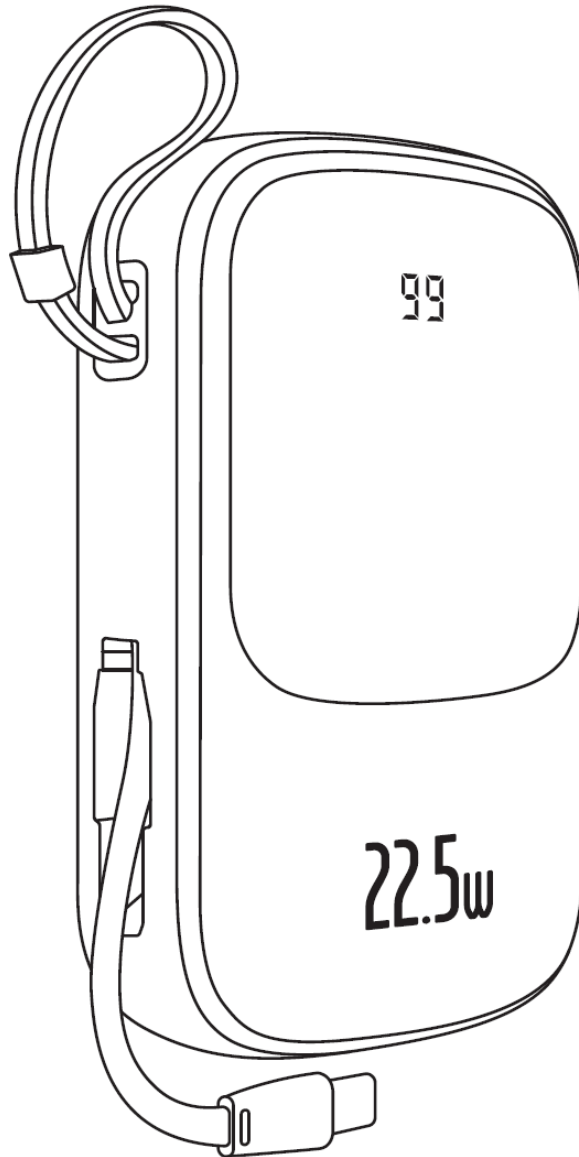


# Baseus



**Powerbank Baseus Qpow  
20000mAh 22.5W (USB-C)  
Instrukcja Obsługi**

## 1. Parametry

Nazwa: Power Bank

Model: PPQD20C

Typ akumulatora: litowo-polimerowy

Pojemność: 20000mAh/3.8V (76Wh)

Pojemność znamionowa: 12000mAh (5V=3A)

Współczynnik konwersji energii:  $\geq 75\%$

Wejście iP: 5V=2A, 9V=2A

Wejście typu C: 5V=3A, 9V=2A

Wyjście USB: 4.5V=5A(SCP), 5V=4.5A(SCP), 5V=3A, 9V=2A, 12V=1.5A

Wyjście USB-C: 5V=3A, 9V=2.22A, 12V=1.5A

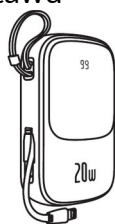
Wyjście kabla USB-C: 4.5V=5A(SCP), 5V=4.5A(SCP), 5V=3A, 9V=2A, 12V=1.5A

Całkowita moc wyjściowa: 5V=3A

Wymiary: 123\*74.6\*32.8mm

Waga: 360g

## 2. Zawartość zestawu



Power bank x1

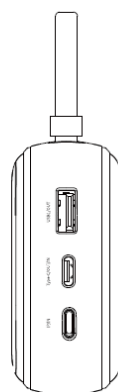


Instrukcja x1



Gwarancja x1

## 3. Wygląd produktu



#### **4. Opis produktu**

Urządzenie posiada wbudowany kabel ładowania USB-C 5A z protokołami szybkiego ładowania wspierającymi szybkie ładowanie Apple PD 20W, Huawei SCP 22.5W, Samsung AFC, QC3.0, FCP, PE itp.

Urządzenie jest w stanie ładować 3 telefony jednocześnie i posiada wbudowane zabezpieczenia przed zwarciem, przekroczonym napięciem, przegrzaniem itp.

#### **5. Instrukcja użytkowania produktu**

##### ***Instrukcja ładowania urządzeń za pomocą power banku***

1. Upewnij się najpierw, czy napięcie ładowania twojego urządzenia przenośnego pasuje do napięcia wyjściowego power banku.
2. Używaj tylko oryginalnych, dostarczonych kabli. Podłącz jeden koniec do swojego telefonu, drugi do power banku. Ładowanie rozpocznie się automatycznie.

##### ***Ładowanie power banku za pomocą ładowarki AC lub portu USB w komputerze***

1. Używaj tylko oryginalnych kabli USB i podłączaj je do portów iP lub USB-C.
2. Po podłączeniu power banku do zasilania, dioda na urządzeniu będzie migać, co oznacza że urządzenie jest ładowane. Po naładowaniu do pełna, dioda będzie się stale świecić.

#### **6. Obszar użytkowania**

Urządzenie należy używać w temperaturach od 0°C do 35°C.

#### **7. Bezpieczeństwo**

1. Ze względu na wydajność konwersji, pojemność wyjścia znamionowego jest mniejsza od pojemności akumulatora.
2. Jeśli chcesz sprawdzić poziom mocy akumulatora, naciśnij raz przycisk na power banku i dioda LED się zaświeci, informując cię o obecnym poziomie mocy.
3. Należy regularnie ładować power bank (przynajmniej raz na 5 miesięcy) aby zachować jego wydajność.
4. Nieprawidłowe użytkowanie urządzenia może doprowadzić do jego uszkodzenia lub stworzyć zagrożenia.
5. Urządzenie może być rozkręcane oraz naprawiane tylko przez serwis.
6. Nie należy podłączać urządzeń o większej mocy niż maksymalna moc power banku.
7. Nie należy potrząsać, rzucać, uderzać ani gnieść urządzenia.

## 8. Zawartość szkodliwych substancji w produkcie

Element	Toksyczne lub szkodliwe substancje					
	Pb	Hg	Cd	CrVI	PBB	PBDE
PCB	X	O	O	O	O	O
Elektroda	O	O	O	O	O	O
Akumulator	X	O	O	O	O	O
Obudowa	O	O	O	O	O	O

Tabela ta została sporządzona w zgodności z SJ/T 11364

O: Symbolizuje, że zawartość szkodliwych substancji w elemencie znajduje się w zakresie podanym w standardzie GB/T 26572.

X: Oznacza, że zawartość szkodliwych substancji w elemencie przekracza standardy GB/T 26572.

