

Bezprzewodowy odkurzacz pionowy Dreame V12

Instrukcja obsługi

Instrukcja bezpieczeństwa

Aby zapobiec wypadkom, w tym porażeniu prądem elektrycznym lub pożarowi spowodowanemu niewłaściwym użytkowaniem, przed użyciem należy zachować niniejszą instrukcję i zachować ją do wykorzystania w przyszłości.

Ostrzeżenie

Z tego produktu mogą korzystać dzieci w wieku od 8 lat oraz osoby z deficytami fizycznymi, sensorycznymi, intelektualnymi lub o ograniczonym doświadczeniu lub wiedzą wyłącznie pod nadzorem rodzica lub innej osoby dorosłej, aby zapewnić bezpieczne użytkowanie i uniknąć wszelkich zagrożeń. Pielęgnacja i konserwacja urządzenia nie mogą być wykonywane przez dzieci bez nadzoru osoby dorosłej.

Odkurzacz nie jest zabawką. Dzieci nie powinny bawić się ani obsługiwać tego produktu. Należy zachować ostrożność podczas używania odkurzacza w pobliżu dzieci. Nie pozwalaj dzieciom na czyszczenie lub konserwację odkurzacza, chyba że pod nadzorem rodzica lub osoby dorosłej.

Nie używaj odkurzacza na zewnątrz ani na mokrych powierzchniach. Należy używać odkurzacza tylko na suchych powierzchniach, wewnątrz pomieszczeń. Nie należy dotykać wtyczki ani żadnej części odkurzacza mokrymi rękami.

Aby zmniejszyć ryzyko pożaru, wybuchu lub obrażeń, przed użyciem upewnij się, że bateria litowa i zasilacz są nieuszkodzone. Nie używaj odkurzacza, jeśli bateria litowa lub ładowarka są uszkodzone.

Ssawka wielofunkcyjna, elektryczna mini ssawka, bateria, przedłużenie, dysza szczelinowa z oświetleniem LED, elastyczny adapter i odkurzacz przewodzą prąd i nie powinny być zanurzane w wodzie lub innej cieczy. Po oczyszczeniu, należy upewnić się, że wszystkie filtry są całkowicie osuszone.

Aby zapobiec urazom spowodowanym przez ruchome części, należy wyłączyć odkurzacz przed czyszczeniem ssawki wielofunkcyjnej oraz elektrycznej mini ssawki. Przed ponownym użyciem odkurzacza należy prawidłowo zainstalować ssawkę wielofunkcyjną, pojemnik na kurz i filtr.

Należy używać wyłącznie oryginalnego zasilacza. Nigdy nie używaj nieoryginalnego zasilacza.

Nie należy używać odkurzacza do usuwania łatwopalnych cieczy, takich jak benzyna, wybielacz, amoniak, środki czyszczące do kanalizacji lub inne płyny.

Nie należy używać odkurzacza do usuwania pyłu płyt kartonowo-gipsowych, popiołów kominkowych lub łatwopalnych materiałów, takich jak węgiel, niedopałki papierosów lub zapalki.

Przed użyciem należy sprawdzić obszar, który ma zostać oczyszczony. Aby zapobiec zatłakaniu otworów, należy usunąć duże kawałki papieru, papierowe kulki, plastikową szmatkę lub ostre przedmioty, takie jak szkło, gwoździe, śruby, monety itp. i wszelkie obiekty, który są większe niż otwory ssące.

Należy trzymać włosy, luźne ubrania, palce i inne części ciała z dala od otworów ssących i ruchomych części. Nie należy kierować rury odkurzacza lub reszty akcesoriów w stronę oczu lub uszów ani nie wkładać ich do ust.

Nie należy wkładać żadnych przedmiotów do otworów ssących. Nie używać odkurzacza, jeśli jego otwór ssący jest zablokowany.

Nie należy opierać odkurzacza o krzesło, stół lub inną niestabilną powierzchnię, ponieważ może to spowodować uszkodzenie urządzenia lub obrażenia ciała. Jeśli odkurzacza zostanie uszkodzony lub w inny sposób działa nieprawidłowo, skontaktuj się z naszym autoryzowanym działem serwisowym.

Wszystkie instrukcje w instrukcji ładowania akumulatora muszą być ściśle przestrzegane. Ładowanie akumulatora nieprzestrzegając określonego zakresu temperatur może spowodować jego uszkodzenie.

Należy używać wyłącznie akcesoriów i części wymiennych zatwierdzonych przez firmę Dreame.

Należy upewnić się, że odłączono odkurzacza, gdy nie jest on używany przez dłuższy czas, a także przed wykonaniem jakichkolwiek czynności konserwacyjnych lub napraw.

Należy zachować szczególną ostrożność podczas czyszczenia schodów przy użyciu odkurzacza.

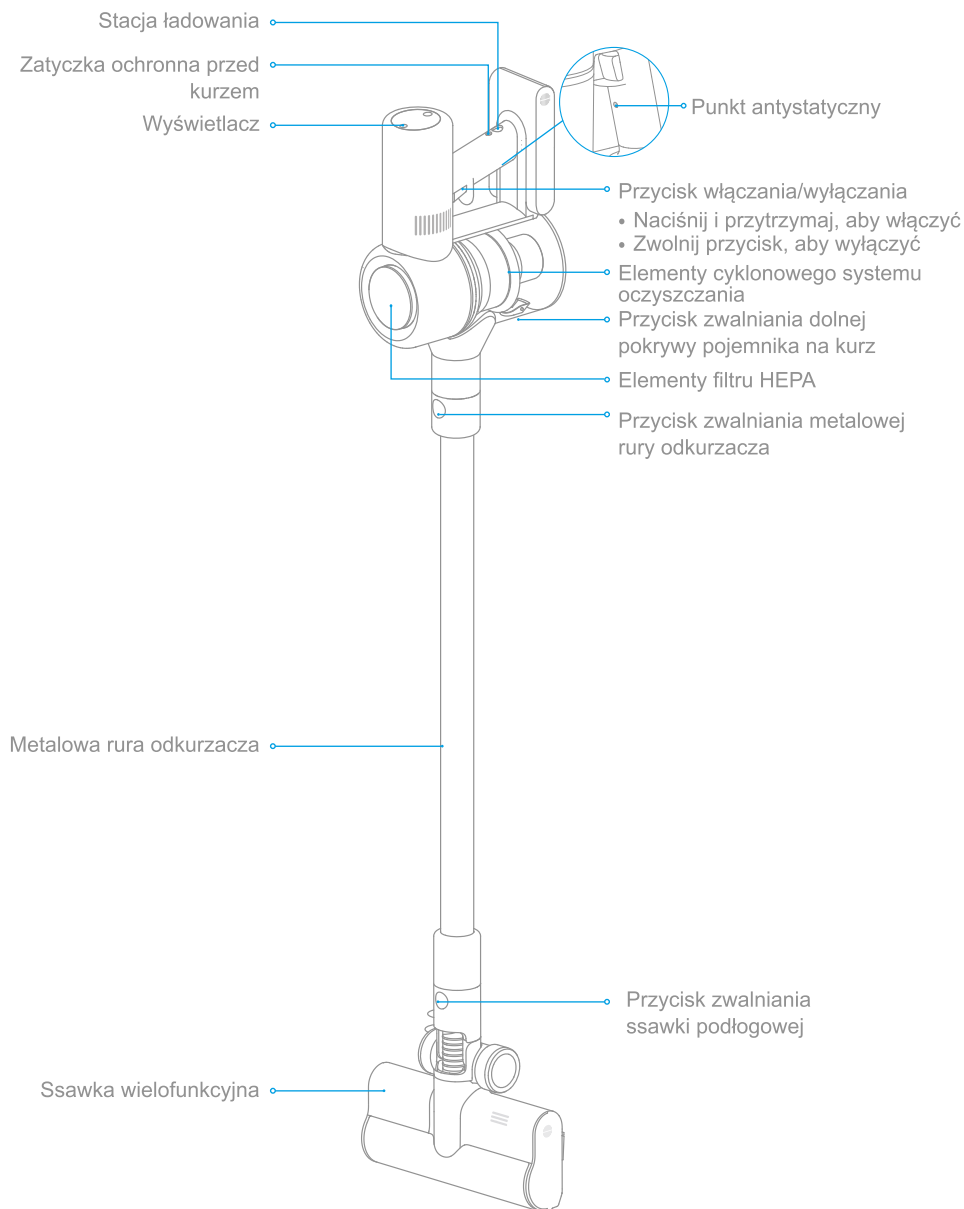
Nie należy montować, ładować ani używać tego urządzenia na zewnątrz, w łazienkach lub wokół basenów.

Ostrzeżenie o zagrożeniu pożarowym: Nie należy aplikować żadnych perfum do filtra odkurzacza. Tego rodzaju produkty zawierają łatwopalne substancje chemiczne, które mogą spowodować zapalenie się odkurzacza.

Ten produkt jest przeznaczony wyłącznie do użytku domowego.

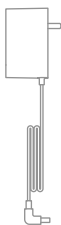
Opis produktu

Nazwy części



Opis produktu

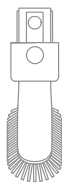
Akcesoria



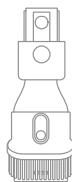
Zasilacz



Przedłużenie



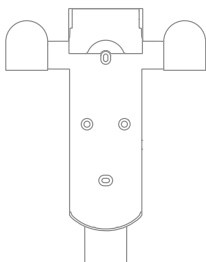
Miękka ssawka do usuwania kurzu



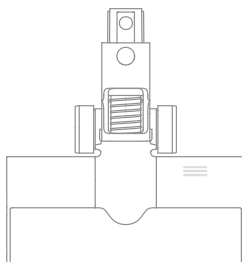
Dysza ze szczotką 2w1



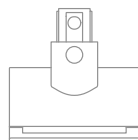
Metalowa rura odkurzacza



Stacja ładowująca 2w1
(Śruby ścienne x2, kołki rozporowe x2, naklejki pozycjonujące x1)



Ssawka wielofunkcyjna



Elektryczna mini ssawka



Dysza szczelinowa z oświetleniem LED

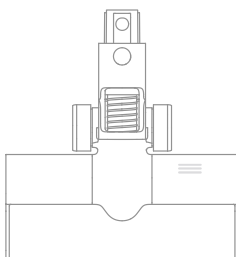
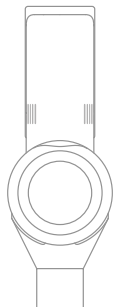


Elastyczny adapter

Uwagi: Ilustracje w niniejszej instrukcji służą jedynie jako odniesienie w celach informacyjnych. Należy zapoznać się z rzeczywistym produktem.

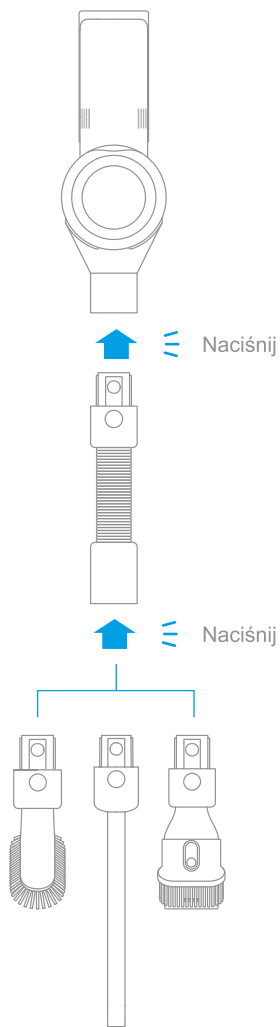
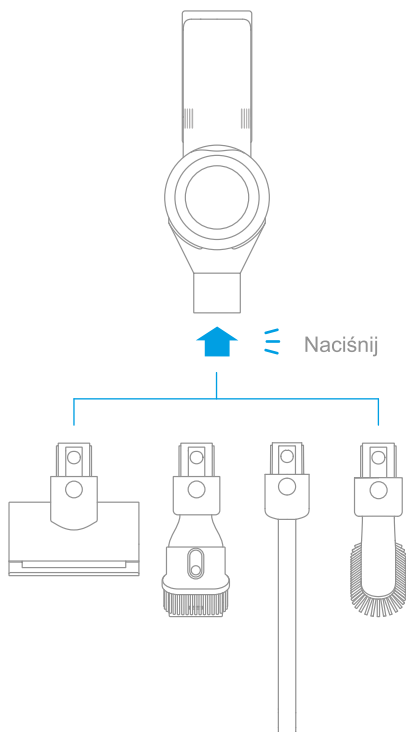
Montaż

Montaż odkurzacza



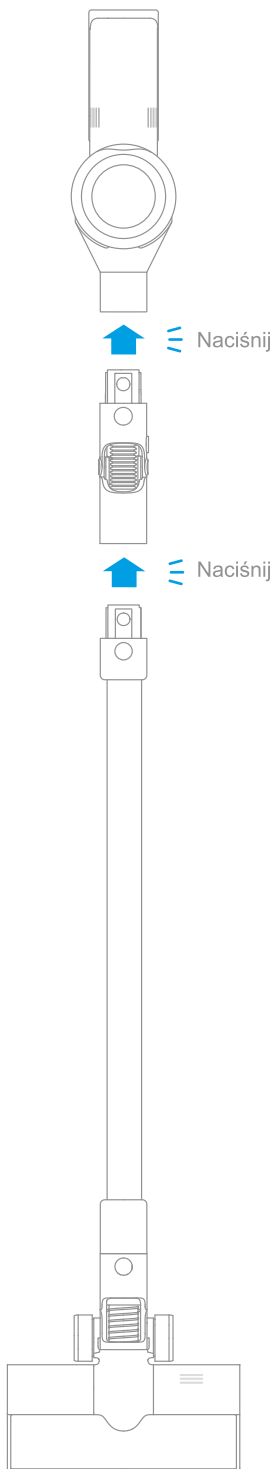
Montaż

Montaż akcesoriów



Montaż

Montaż akcesoriów

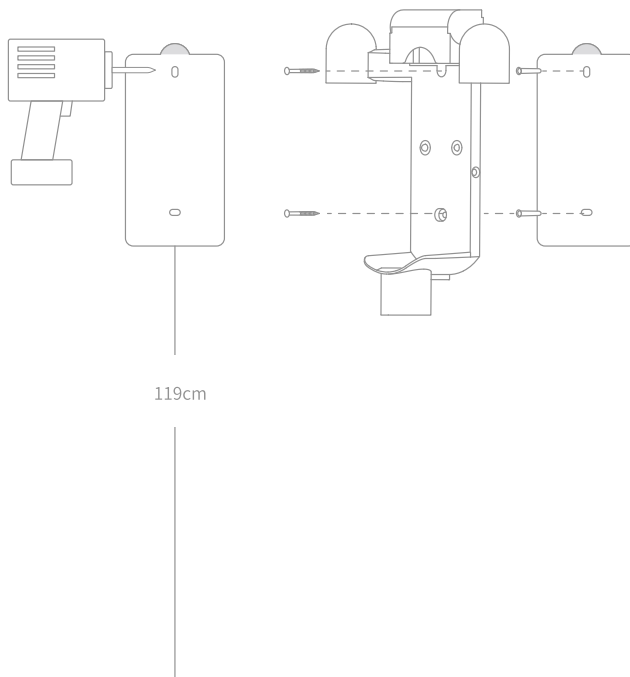


Montaż wspornika stacji ładującej 2w1

Wspornik stacji ładującej 2w1 jest akcesorium opcjonalnym. Można zamontować go w zależności od potrzeb.

Uwaga: Wspornik stacji ładującej powinien być zamontowany w chłodnym i suchym miejscu, z zasilaniem w pobliżu. Przed montażem upewnij się, że w przestrzeni bezpośrednio za nim nie ma przewodów elektrycznych ani rur.

1. Umieść naklejkę pozycjonującą na ścianie równoległą do podłoża. Zaleca się, aby dolna krawędź naklejki znajdowała się nie mniej niż 119 cm od podłoża.
2. Za pomocą wiertarki z wiertłem 8mm wywierć otwór w każdym markerze na naklejce pozycjonującej, a następnie włóż kołki rozporowe do każdego otworu.
3. Wyrównaj otwory na śruby wspornika do otworów w ścianie i przymocuj wspornik za pomocą dołączonych śrub.

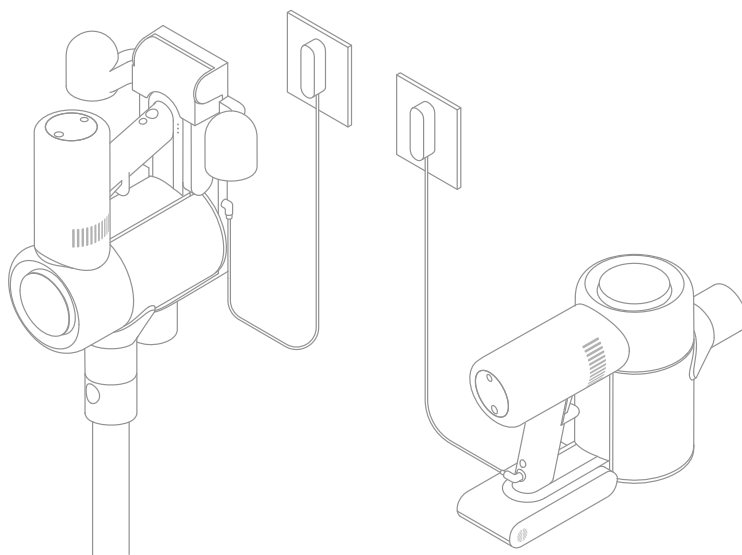


Zalecana wysokość: Dolna krawędź naklejki pozycjonującej nie powinna znajdować się mniej niż 119 cm od podłoża.

Przed pierwszym użyciem naładuj w pełni baterię odkurzacza

Uwaga:

- Odkurzacza nie można używać podczas ładowania.
- Czas ładowania to około 4 godziny. Odkurzanie w trybie pełnej mocy przez dłuższy czas spowoduje nagrzanie baterii, co wydłuży czas ładowania. Przed ładowaniem zaleca się odstawienie odkurzacza do ostygnięcia na 30 minut.



Wskaźnik stanu baterii LED

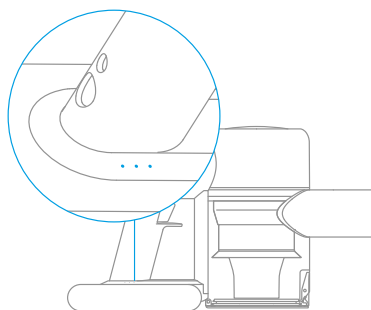
☀ Miganie ○ Włączony ● Wyłączony

☀ ● ● Niski poziom naładowania baterii

○ ☀ ● Bateria naładowana w połowie

○ ○ ☀ Bateria naładowana prawie w pełni

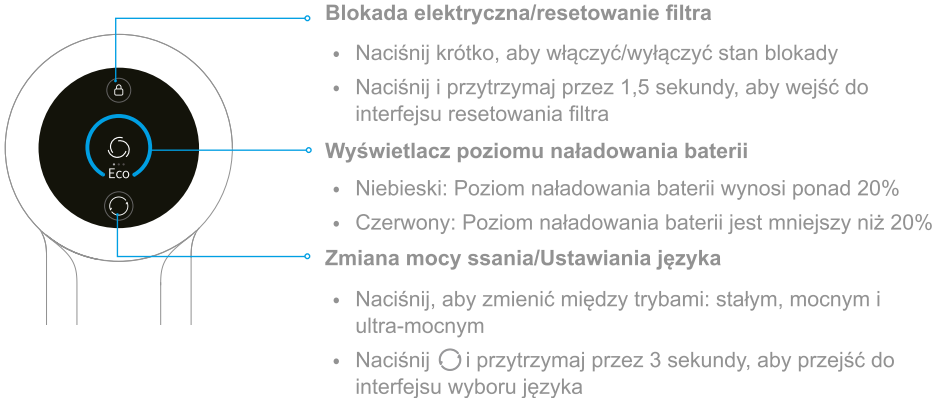
○ ○ ○ Bateria w pełni naładowana



Uwaga: Po pełnym naładowaniu odkurzacza wskaźnik stanu baterii wyłączy się po 5 minutach, a odkurzacz przejdzie w tryb oszczędzania energii.




Sposób użycia

Opis funkcji wyświetlacza



Uwaga: Na wyświetlaczu pokaże się informacja, jeśli podczas korzystania z produktu konieczna jest interwencja użytkownika. Należy postępować zgodnie z instrukcjami wyświetlanymi na ekranie, aby zachować normalną wydajność produktu.

Ustawiania języka

Naciśnij  i przytrzymaj przez 3 sekundy, aby przejść do interfejsu wyboru języka. Kliknij  aby przewinąć listę języków, wybierz język, a następnie naciśnij  i przytrzymaj przez 3 sekundy, aby zapisać ustawienia.

Uwaga: Jeśli przez ponad 5 sekund żadne działania nie będą wykonywane, wyświetlacz zostanie wyłączony.

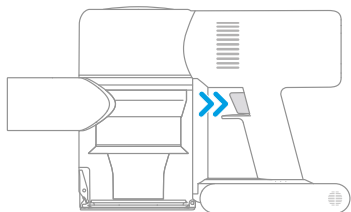
Sposób użycia

Tryb czyszczenia

Odkurzacz posiada dwie metody pracy, które można wybrać w oparciu o własne potrzeby.

Metoda 1: Tryb nieciągłego czyszczenia

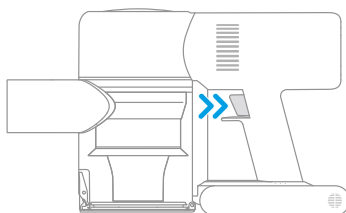
Naciśnij i przytrzymaj przycisk, aby uruchomić czyszczenie lub zwolnij go w celu natychmiastowego zatrzymania.



Metoda 2: Tryb ciągłego czyszczenia (Blokada Elektryczna)

Naciśnij elektroniczny przycisk blokady, aby przełączyć się na tryb ciągłego czyszczenia, a następnie naciśnij krótko przełącznik włączania/wyłączania, aby utrzymać odkurzacz w trybie ciągłego czyszczenia.

Używanie blokady elektrycznej uwalnia palec od nadwyrężenia spowodowanego trzymaniem przełącznika.



Uwaga:

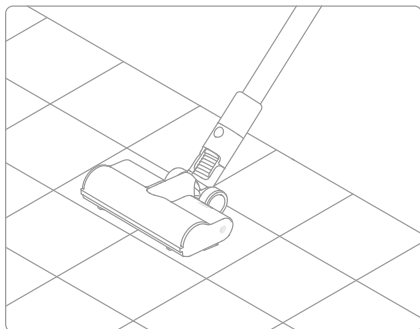
- W tym trybie naciśnij krótko włącznik/wyłącznik, aby zawiesić czyszczenie lub uruchomić ponownie, przy czym tryb pracy odkurzacza nie ulegnie zmianie.
- Naciśnij ponownie przycisk blokady elektrycznej, aby zakończyć tryb czyszczenia ciągłego.

Sposób użycia

Korzystanie z różnych akcesoriów

Ssawka wielofunkcyjna

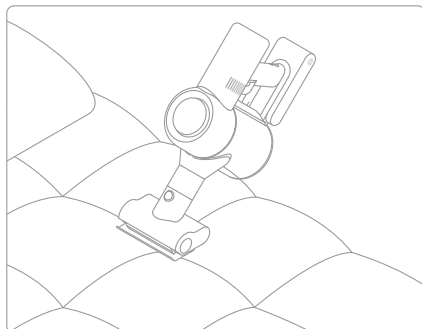
Do czyszczenia krótko- i średniowłosych dywanów, płytek podłogowych i podłóg.



Uwaga: Ssawka wielofunkcyjna może być przymocowana bezpośrednio do odkurzacza.

Elektryczna mini ssawka

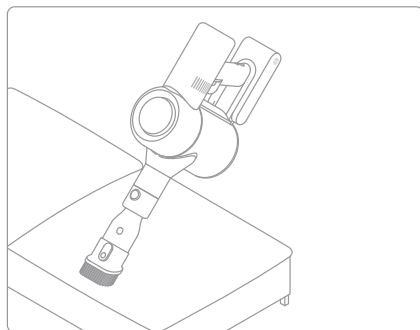
Do czyszczenia kurzu, sierści zwierząt domowych i innych uporczywych zanieczyszczeń z sof, pościeli i innych powierzchni tkaniny.



Uwaga: Nie zaleca się odkurzania na delikatnych powierzchniach, takich jak jedwab.

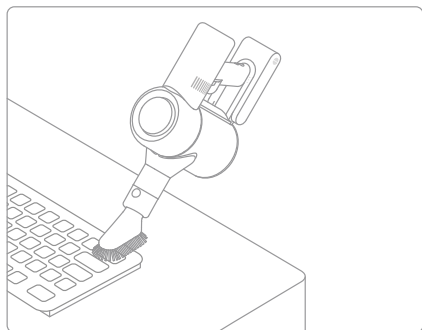
Dysza ze szczotką 2w1

Do odkurzania kurzu z zasłon, klawiatur, sufitów, sof, wnętrż pojazdów, stolików kawowych itp.



Miękka ssawka do usuwania kurzu

Do czyszczenia monitorów LCD, klawiatur, abażurów, zasłon, okiennic i innych powierzchni delikatnych przedmiotów.



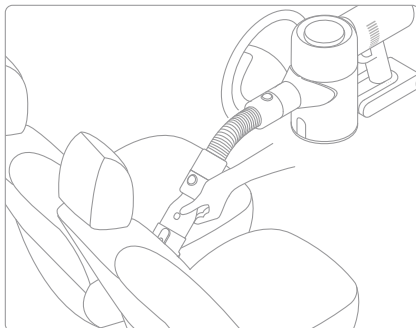
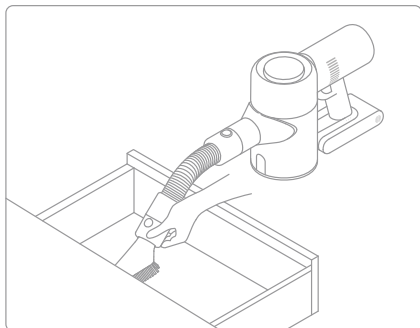
Uwaga:

- Jeśli jakkolwiek ruchomy przedmiot utknie, odkurzacz zostanie automatycznie wyłączony a czyszczenie zostanie kontynuowane po usunięciu wszystkich zablokowanych ciał obcych.
- Jeśli bateria przegrzeje się, odkurzacz zostanie automatycznie wyłączony. Należy zaczekać, aż temperatura baterii powróci do normy, aby odkurzacz zaczął działać ponownie.

Sposób użycia

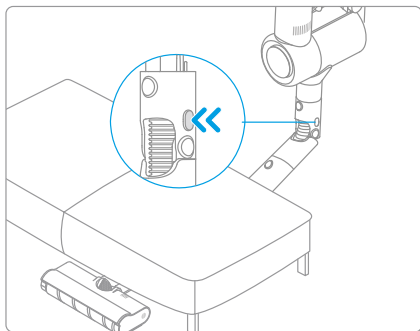
Przedłużenie

Za pomocą miękkiej ssawki do usuwania kurzu lub dyszy ze szczotką 2w1, przedłużenie nadaje się do odkurzania w narożnikach i innych trudno dostępnych miejscach, takich jak: szuflady i wnętrza samochodów.



Elastyczny adapter

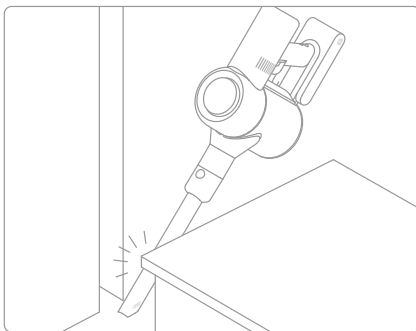
Za pomocą jednego kliknięcia wydłuża rurę odkurzacza dzięki czemu można łatwo dotrzeć pod meble, jak łóżko czy kanapa.



Uwaga: Elastyczny adapter nadaje się do odkurzania niskich mebli i nie zaleca się używania go przez cały czas w codziennym czyszczeniu podłogi.

Dysza szczelinowa z oświetleniem LED

Dysza posiada cienki otwór ssący i oświetlenie LED, dzięki czemu nadaje się do czyszczenia brudu w wąskich szczelinach.



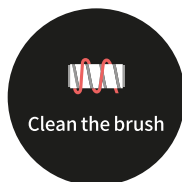
Uwaga: Dysza szczelinowa z oświetleniem LED może być używana z przedłużeniem (Przedłużenie nie ma funkcji przewodzenia, dlatego też dysza szczelinowa nie będzie świecić).

Sposób użycia

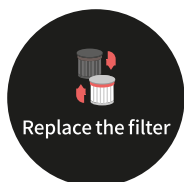
Uwaga: Na wyświetlaczu pokaże się informacja, jeśli podczas korzystania z produktu konieczna jest interwencja użytkownika. Należy postępować zgodnie z instrukcjami wyświetlanymi na ekranie, aby zachować normalną wydajność produktu.



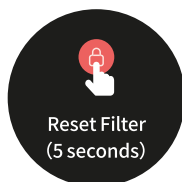
Sprawdź, czy pojemnik na kurz, przedłużenie lub ssawka wielofunkcyjna nie są zablokowane.





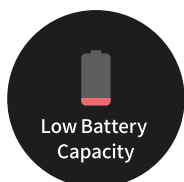
Aby wyczyścić miękkie materiał ssawki i pozbyć się zaplątanych na rolce włosów należy zapoznać się z rozdziałem [Czyszczenie ssawki wielofunkcyjnej] w instrukcji obsługi.



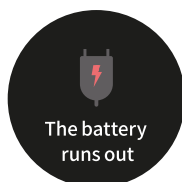
Aby wyjąć i wymienić filtr, należy zapoznać się z rozdziałem [Czyszczenie filtra HEPA] w instrukcji obsługi.



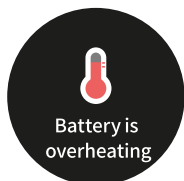
Naciśnij i przytrzymaj przycisk  przez 5 sekund, aby rozpocząć odliczanie do resetowania filtra HEPA. Poczekaj aż  pojawi się na ekranie - resetowanie zakończone pomyślnie.



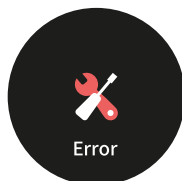
Należy naładować baterię tak szybko, jak to możliwe.



Naładuj baterię tak szybko, jak to możliwe.



Należy zaczekać i kontynuować użytkowanie, kiedy temperatura baterii wróci do normy.



Prosimy o kontakt z naszym działem obsługi posprzedażowej.

Pielęgnacja i konserwacja

Środki ostrożności

1. Przed czyszczeniem należy upewnić się, że zasilacz jest odłączony. Należy uważać, aby nie uruchomić urządzenia.
2. Należy zawsze używać oryginalnych części, aby gwarancja nie została unieważniona.
3. Jeśli odkurzacz nie jest używany przez dłuższy czas, należy go w pełni naładować, odłączyć zasilanie i przechowywać w chłodnym miejscu o niskiej wilgotności, z dala od bezpośredniego światła słonecznego. Aby uniknąć nadmiernego rozładowywania akumulatora, należy ładować odkurzacz co najmniej raz na 3 miesiące.

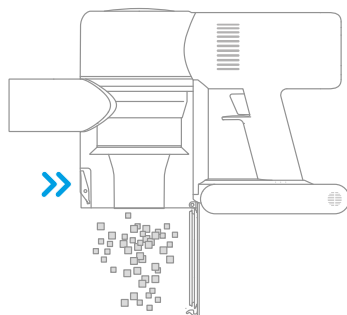
Czyszczenie odkurzacza

Należy używać miękkiej, suchej ściereczki.

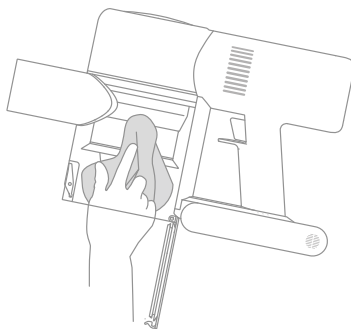
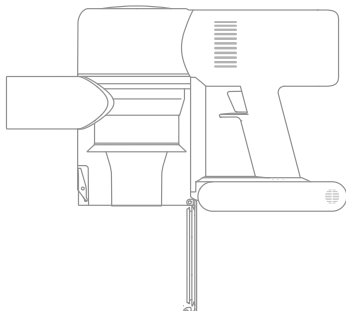
Czyszczenie pojemnika na kurz

Wydajność i efektywność czyszczenia zostanie zmniejszona, jeśli pojemnik na kurz zostanie napełniony do oznaczenia "MAX". Aby zachować optymalną wydajność, pamiętaj, aby należy pamiętać o opróżnianiu pojemnika na kurz.

1. Opróżnianie pojemnika na kurz: Naciśnij przycisk zwalnający na spodzie pojemnika, a następnie opróżnij jego zawartość.



2. Czyszczenie pojemnika na kurz: Użyj suchej ściereczki lub ręcznika papierowego, aby wytrzeć kurz z wewnętrznej ściany pojemnika na kurz.

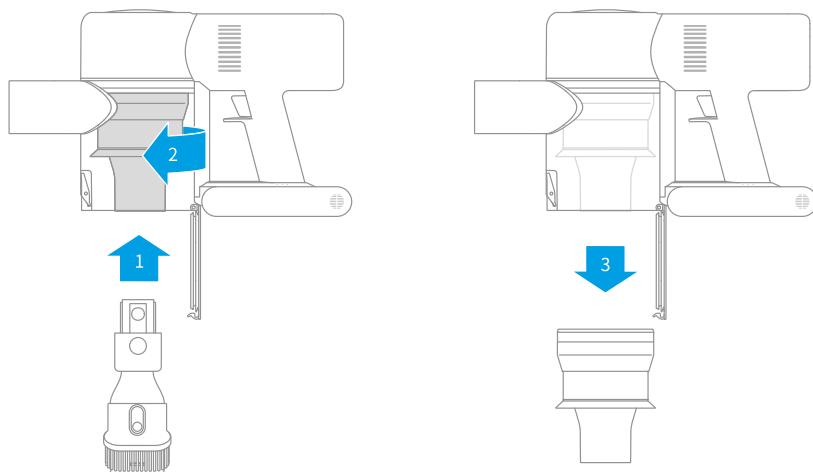


Pielęgnacja i konserwacja

Czyszczenie cyklonowego systemu oczyszczania

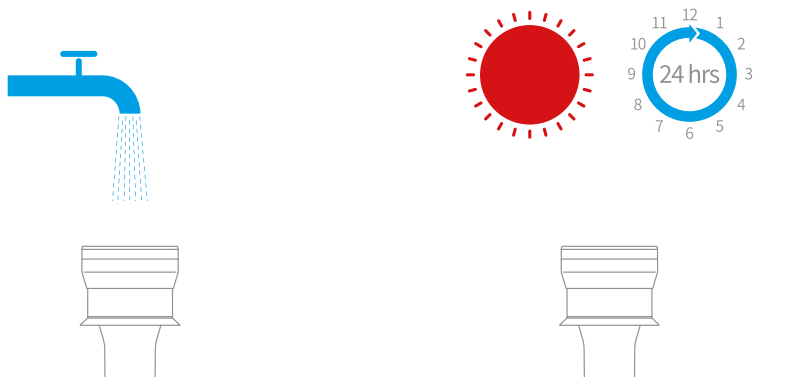
1. Obróć cyklonowy system oczyszczania w kierunku, który został zilustrowany, aby go odblokować, a następnie wyjmij go.

Uwaga: Za pomocą dyszy szczelinowej 2w1 można obracać elementami cyklonowego systemu oczyszczania w celu montażu i demontażu.



2. Elementy cyklonowego systemu oczyszczania należy przepłukać wodą i dokładnie wysuszyć.

Uwaga: Przed ponownym użyciem należy przechowywać elementy w wentylowanym lub chłodnym miejscu na co najmniej 24 godziny.

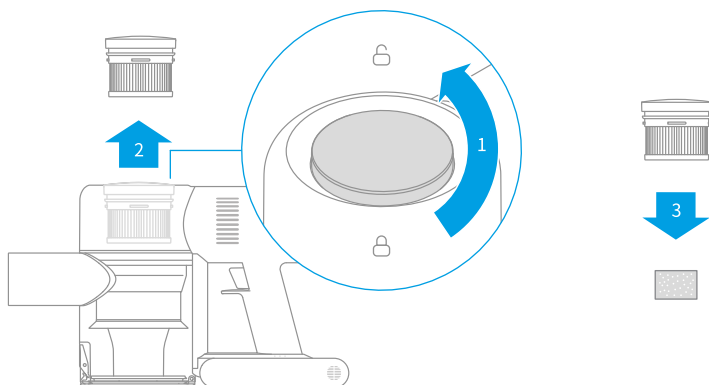


Pielęgnacja i konserwacja

Czyszczenie elementów filtra HEPA

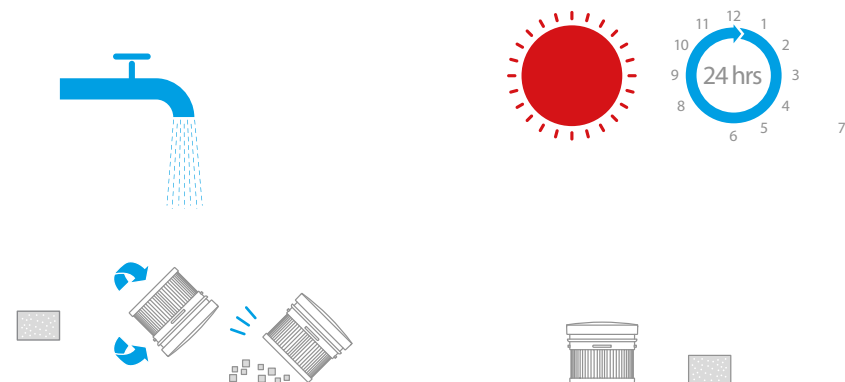
1. Należy umieścić odkurzacza na płaskiej powierzchni, a następnie obrócić pokrywę filtra HEPA we wskazanym kierunku i wyjąć go.

Uwaga: Przed czyszczeniem filtra HEPA należy wyjąć wbudowaną gąbkę filtrującą.



2. Przepłukać filtr HEPA i gąbkę filtrującą wodą. Aby dokładnie usunąć cały kurz zebrany w filtrze, należy obrócić filtr HEPA o 360 stopni podczas płukania. Należy kilkakrotnie postukać lekko filtrem o zlew, aby usunąć nadmiar zanieczyszczeń. Filtr HEPA przechowywać w dobrze wentylowanym i chłodnym miejscu, do całkowitego wyschnięcia.

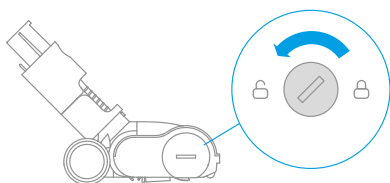
Uwaga: Przed ponownym montażem należy całkowicie wysuszyć filtr (co najmniej 24 godziny).



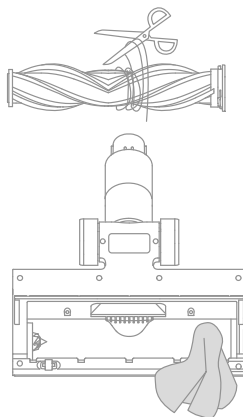
Pielęgnacja i konserwacja

Czyszczenie ssawki wielofunkcyjnej

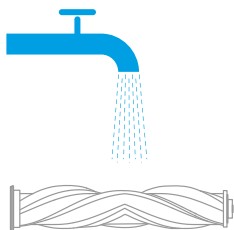
1. Obrócić blokadę w lewo, aż się zatrzyma, a następnie wyjąć szczotkę rolkową.



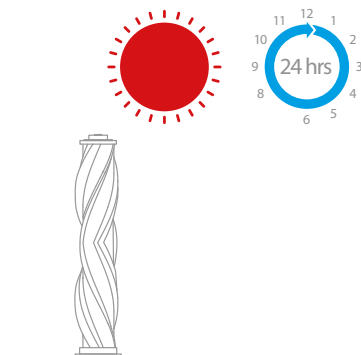
2. Użyj nożyczek, aby przeciąć włosy i inne włókna, które utknęły na głowicy rolki. Wyrzeć kurz z wycięć i przezroczystą pokrywę suchą ściereczką lub ręcznikiem papierowym. Dokładnie wysuszyć przed użyciem.



3. Jeśli jest zabrudzona, przepłucz szczotkę rolkową czystą wodą, aż będzie czysta.



4. Szczotkę rolkową należy postawić pionowo przez co najmniej 24 godziny, do całkowitego wyschnięcia.

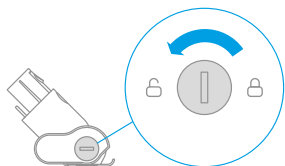


Pielęgnacja i konserwacja

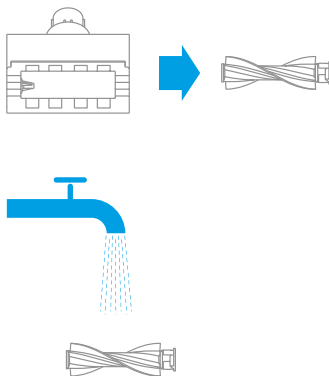
Czyszczenie elektrycznej mini ssawki

1. Użyć monety, jak pokazano na rysunku, aby obrócić blokadę w lewo, aż kliknięcie będzie wyraźnie słyszalne.

Uwaga: Zaleca się czyszczenie elektrycznej mini ssawki po każdym użyciu.



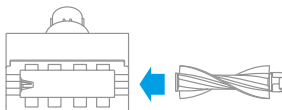
2. Po odblokowaniu szczotki rolkowej wyjmij ją z elektrycznej mini szczotki, a następnie opłucz wodą i wyczyść głowicę szczotki.



3. Mini szczotkę rolkową należy postawić pionowo przez co najmniej 24 godziny, do całkowitego wyschnięcia.



4. Po całkowitym wyschnięciu, należy ponownie zamontować szczotkę, wykonując kroki demontażu w odwrotnej kolejności.



Najczęściej zadawane pytania

Jeśli odkurzacz nie działa prawidłowo, należy zapoznać się z poniższą tabelą rozwiązywania problemów.

Błędy	Możliwe przyczyny	Rozwiązania
Odkurzacz nie działa.	Odkurzacz jest rozładowany lub poziom baterii jest niski.	Należy naładować baterię w pełni i kontynuować użytkowanie.
	Tryb ochrony przed przegrzaniem został wywołany blokadą.	Należy oczyścić otwory ssące lub kanał powietrzny. Poczekaj aż urządzenie schłodzi się i uruchom ponownie.
	Otwór ssący lub kanał powietrzny jest zablokowany.	Należy usunąć wszelkie ciała obce z otworu ssącego lub kanału powietrznego.
Słaba siła ssania.	Pojemnik na kurz jest pełny i/lub filtra HEPA jest zatkany.	Należy opróżnić pojemnik na kurz i wyczyścić filtr HEPA.
	Aksesoria są zablokowane.	Należy oczyścić akcesoria z wszelkich ciał obcych.
Silnik wydaje dziwny dźwięk.	Główny otwór ssący lub przedłużenie jest zablokowane.	Należy oczyścić główny otwór ssący lub przedłużenie z wszelkich ciał obcych.
Po włączeniu odkurzacza pierwszy wskaźnik zapalił się na czerwono.	Akumulator jest uszkodzony.	Proszę skontaktować się z działem obsługi posprzedażowej.
W czasie ładowania pierwszy wskaźnik zapalił się na czerwono.	Zasilacz jest niewłaściwy.	Należy używać wyłącznie oryginalnej ładowarki w celu ładowania odkurzacza.

Najczęściej zadawane pytania

Błędy	Możliwe przyczyny	Rozwiązania
Wskaźnik baterii nie świeci się w czasie ładowania.	Zasilacz nie jest podłączony do odkurzacza.	Upewnij się, że zasilacz jest prawidłowo podłączony.
	Bateria jest w pełni naładowana i przeszła w tryb uśpienia.	Odkurzacza można normalnie używać.
	Jeśli po wykluczeniu powyższych dwóch możliwości problem nadal występuje.	Proszę skontaktować się z biurem obsługi posprzedażowej.
Odkurzacza ładuje się powoli.	Temperatura akumulatora jest za niska lub za wysoka.	Należy poczekać i kontynuować użytkowanie, kiedy temperatura baterii wróci do normy.

Podstawowe parametry

Odkurzacz			
Model	VVT1	Czas ładowania	Około 4 godzin
Napięcie ładowania	30 V ---	Napięcie znamionowe	25,2 V ---
Moc znamionowa	550 W	Pojemność nominalna	3000 mAh
Ssawka wielofunkcyjna		Elektryczna mini ssawka	
Model	AVB9	Model	DM002
Moc znamionowa	40 W	Moc znamionowa	20 W

Ten produkt zawiera akumulator, które może być wymieniany wyłącznie przez wykwalifikowanych techników lub personel serwisu posprzedażowego. Ten produkt zawiera niewymienny akumulator.

Ochrona środowiska



Zużyty sprzęt elektroniczny oznakowany zgodnie z dyrektywą Unii Europejskiej, nie może być umieszczany łącznie z innymi odpadami komunalnymi. Podlega on selektywnej zbiórce i recyklingowi w wyznaczonych punktach. Zapewniając jego prawidłowe usuwanie, zapobiegasz potencjalnym, negatywnym konsekwencjom dla środowiska naturalnego i zdrowia ludzkiego. System zbierania zużytego sprzętu zgodny jest z lokalnie obowiązującymi przepisami ochrony środowiska dotyczącymi usuwania odpadów. Szczegółowe informacje na ten temat można uzyskać w urzędzie miejskim, zakładzie oczyszczania lub sklepie, w którym produkt został zakupiony.



Produkt spełnia wymagania dyrektyw tzw. Nowego Podejścia Unii Europejskiej (UE), dotyczących zagadnień związanych z bezpieczeństwem użytkowania, ochroną zdrowia i ochroną środowiska, określających zagrożenia, które powinny zostać wykryte i wyeliminowane.

Szczegółowe informacje o warunkach gwarancji dystrybutora / producenta dostępne na stronie internetowej <https://serwis.innpro.pl/gwarancja>