

# Vesta

Golarka do ubrań

**ELR01**



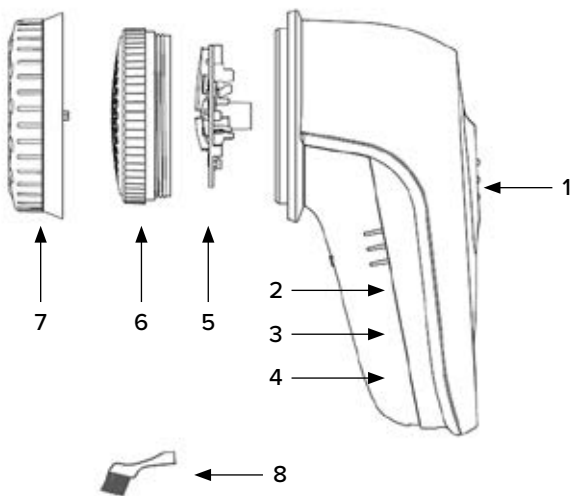
Instrukcja obsługi

# Gratulujemy zakupu naszego Urządzenia i witamy wśród Użytkowników produktów marki VESTA!

**Przed włączeniem i rozpoczęciem użytkowania uważnie przeczytaj instrukcję i zachowaj ją do wglądu.**

Opis golarki ELR01:

- |   |                         |
|---|-------------------------|
| 1. Włącznik/ wyłącznik                  | 5. Ostrza               |
| 2. Pokrywa baterii (pod zbiornikiem)    | 6. Osłona               |
| 3. Komora baterii (pod pokrywą baterii) | 7. Pierścień dystansowy |
| 4. Zbiornik                             | 8. Szczoteczka          |



Przed uruchomieniem golarki do ubrań (Urządzenia) i rozpoczęciem jej eksploatacji dokładnie przeczytaj instrukcję obsługi. Stosuj się do instrukcji obsługi przy każdym użyciu Urządzenia. Producent nie bierze odpowiedzialności za szkody wynikające z niewłaściwego lub niezgodnego z instrukcją użycia Urządzenia. Niewłaściwe lub niezgodne z instrukcją użycie Urządzenia stwarza niebezpieczeństwo dla życia lub zdrowia.

## ZALECENIA BEZPIECZEŃSTWA

### ZAGROŻENIA DLA OSÓB

- Przed uruchomieniem golarki (Urządzenia) i rozpoczęciem jej eksploatacji dokładnie przeczytaj instrukcję obsługi.
- Stosuj się do instrukcji obsługi przy każdym użyciu Urządzenia. Producent nie bierze odpowiedzialności za szkody wynikające z niewłaściwego lub niezgodnego z instrukcją użycia Urządzenia.
- Czyszczenie i konserwacja Urządzenia nie mogą być wykonane przez dzieci bez nadzoru osoby dorosłej.
- Niewłaściwe lub niezgodne z instrukcją użycie Urządzenia stwarza niebezpieczeństwo dla życia lub zdrowia.
- Zachowaj instrukcję obsługi Urządzenia na przyszłość. Jeśli przekazujesz innej osobie Urządzenie, dołącz do niego instrukcję obsługi.
- Urządzenie nie jest zabawką i nie powinno być używane przez dzieci. Upewnij się, że dzieci nie bawią się Urządzeniem.
- **OSTRZEŻENIE:** Nie pozwalaj, aby dzieci miały dostęp do ele-

mentów opakowania, ponieważ może to doprowadzić do niebezpiecznego wypadku, np. uduszenia.

## **NIEBEZPIECZEŃSTWO USZKODZENIA URZĄDZENIA**

- Urządzenie jest przeznaczone wyłącznie do użytku domowego i nie nadaje się do zastosowania w warunkach przemysłowych.
- Nie próbuj zdejmować części obudowy Urządzenia ani wkładać żadnych przedmiotów do jego wnętrza.
- Uwaga! Ostrza są ostre. Ryzyko zranienia!
- Nie używać do innych celów, niezgodnych z jego przeznaczeniem.
- Nie zanurzaj Urządzenia w wodzie lub innej cieczy.
- Chronić przed dostaniem się wody i innych płynów do środka Urządzenia.
- Z Urządzeniem należy obchodzić się ostrożnie. Upuszczone lub uderzone może przestać działać prawidłowo.

## **NIEBEZPIECZEŃSTWO ZWIĄZANE Z UŻYTKOWANIEM BATERII**

- Jeśli nie będziesz używać Urządzenia przez dłuższy czas – wyjmij z niego baterie.
- Wyczerpane baterie należy bezzwłocznie wyjąć z Urządzenia. Rozładowane baterie mogą wyciekać, powodując uszkodzenie Urządzenia.
- W razie kontaktu rąk z kwasem z baterii, opłucz ręce pod bie-

żącą wodą. W przypadku dostania się do oczu, skontaktuj się z lekarzem. Kwas zawarty w baterii może powodować podrażnienie lub oparzenie.

- Uwaga! Połknięcie baterii może być śmiertelne! Trzymaj baterie z dala od dzieci i zwierząt domowych. Natychmiast zwróć się po pomoc medyczną, jeśli bateria zostanie połknięta.
- Niebezpieczeństwo wybuchu! Baterie nie mogą być demontowane, wrzucane do ognia lub zwierane.
- Nie ładuj baterii nie przeznaczonych do ładowania (nie będących akumulatorami).

## PRZED PIERWSZYM UŻYCIEM

1. Ostrożnie wypakuj Urządzenie i usuń wszystkie elementy opakowania.
2. Upewnij się, czy Urządzenie nie nosi śladów uszkodzeń oraz jest sprawne.

## WKŁADANIE I WYMIANA BATERII

Baterie znajdują się w zestawie. Jeśli Urządzenie nie działa, należy skontrolować, czy baterie zostały właściwie założone i ewentualnie włożyć je ponownie.

## WKŁADANIE I WYMIANA BATERII:

1. Kiedy Urządzenie nie działa lub jego praca wyraźnie zwalnia, należy wymienić baterie na nowe.

2. Zdejmij pokrywę komory baterii znajdującą się pod zbiornikiem.
3. Wyjmij zużyte baterie i oddaj do punktów zbiorczych, przeznaczonych do składowania zużytych baterii.
4. Włóż nowe baterie (2 x AAA 1,5V ), zwracając uwagę na biegunowość.
5. Zamknij pokrywę komory baterii.
6. Załóż zbiornik.

## PRACA Z URZĄDZENIEM

1. Przygotuj materiał/ ubranie do oczyszczenia.
2. Przesuń włącznik/ wyłącznik. Urządzenie zacznie pracować. Do wyboru są dwie prędkości pracy.

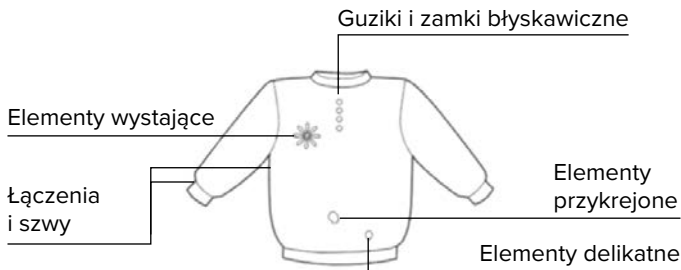


3. Przesuwaj Urządzenie poziomymi i pionowymi ruchami lekko dociskając osłonę ostrzy do materiału.
4. Po zakończeniu pracy z Urządzeniem, wyłącz je przesuwając włącznik/wyłącznik.

## WSKAZÓWKI I PORADY

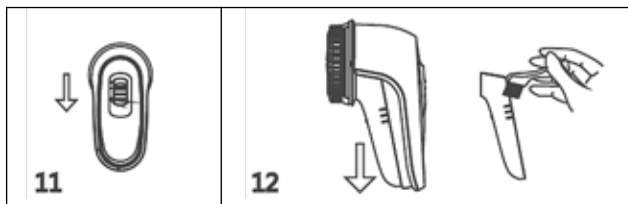
1. Nie golić zmechaceń, gdy ubranie znajduje się na ciele. Grozi to okaleczeniem ciała!
2. Używać golarki na ubraniach rozłożonych na płaskiej i twardej powierzchni.
3. Szczególną uwagę należy zachować przy goleniu następujących elementów ubrań:
  - wokół guzików i zamków błyskawicznych,
  - elementów wystających,
  - łączeń,
  - szwów,
  - elementów przyklejonych do ubrania,
  - elementów delikatnych.
4. Przed użyciem wypróbować w mało widocznym miejscu na ubraniu.
5. Przesuwać Urządzenie wzdłuż splotu włókien na ubraniu.

**Uwaga:** Nie wolno używać golarki do materiałów bardzo delikatnych, takich jak jedwabne pończochy itp., gdyż mogą one ulec uszkodzeniu.

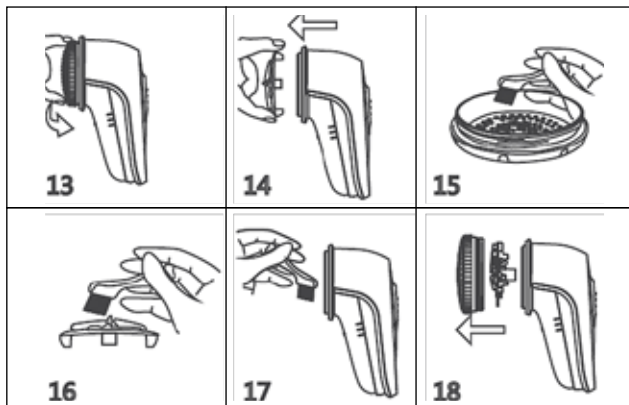


## CZYSZCZENIE I KONSERWACJA

1. Przed przystąpieniem do czyszczenia Urządzenia wyłącz je.
2. Obudowę Urządzenia należy czyścić delikatną szmatką.
3. Gdy pojemnik napełni się w około 80%, należy wyczyścić pojemnik i ostrza.
  - a. Zsunąć pojemnik i opróżnić go. Nasunąć pojemnik ponownie.
  - b. Odkręcić głowicę i za pomocą mocnej szczoteczki wyczyścić wnętrze głowicy i ostrza. Założyć ostrożnie ostrza i głowicę. Uwaga! Ostrza są ostre. Ryzyko skaleczenia!







## PRZECHOWYWANIE I TRANSPORT

1. Zanim schowasz Urządzenie wyczyść je.
2. Urządzenie przechowuj i transportuj w opakowaniu zabezpieczającym przed wilgocią, kurzem i uszkodzeniami mechanicznymi.
3. Urządzenie przechowuj w miejscach niedostępnych dla dzieci.



Model: ELR01

Marka: VESTA

Produkt: golarka do ubrań

Zasilanie: 2 x AAA 1,5V )

Zestaw: golarka do ubrań,  
szczoteczka, instrukcja obsługi  
z kartą gwarancyjną.

Producent zastrzega sobie prawo do wprowadzania zmian specyfikacji technicznej bez uprzedzenia.

### **DEKLARACJA CE**

Urządzenie zostało zaprojektowane, wyprodukowane i wprowadzone na rynek zgodnie z wymaganiami dyrektyw 2014/30/UE (EMC) i dlatego wyrób został oznakowany znakiem CE oraz została wystawiona dla niego deklaracja zgodności udostępniana organom nadzorującym rynek.





## PRAWIDŁOWA UTYLIZACJA PRODUKTU



Takie oznakowanie informuje, że sprzęt ten po okresie jego użytkowania nie może być umieszczony łącznie z innymi odpadami pochodzącymi z gospodarstwa domowego. Użytkownik jest zobowiązany do oddania Urządzenia prowadzącym zbieranie zużytego sprzętu elektrycznego i elektronicznego. Prowadzący zbieranie, w tym lokalne punkty zbiórki, sklepy oraz gminne jednostki, tworzą odpowiedni system umożliwiający oddanie tego sprzętu. Właściwe postępowanie ze zużytym sprzętem elektrycznym i elektronicznym przyczynia się do uniknięcia szkodliwych dla zdrowia i środowiska naturalnego konsekwencji, wynikających z obecności składników niebezpiecznych oraz niewłaściwego składowania i przetwarzania takiego sprzętu. W Urzędzeniu ograniczono niektóre substancje mogące negatywnie oddziaływać na środowisko w okresie użytkowania tego produktu oraz po jego zużyciu.

## UTYLIZACJA ZUŻYTYCH BATERII

Częścią Urządzenia są baterie alkaliczne. Akumulatory i baterie zawierają substancje szkodliwe dla środowiska naturalnego. Przed wyrzuceniem lub oddaniem urządzenia do punktu zbiórki surowców wtórnych należy pamiętać o ich wyjęciu. Akumulatory i baterie należy wyrzucać w wyznaczonych punktach zbiórki surowców wtórnych. W przypadku problemów z wyjęciem akumulatora lub baterii urządzenie można dostarczyć do centrum serwisowego, którego pracownicy wyjmą i usuną akumulator lub baterię w sposób bezpieczny dla środowiska naturalnego.



Symbol ten oznacza, że elementy opakowania nim oznaczone nadają się do recyklingu. Po rozpakowaniu Urządzenia prosimy o usunięcie elementów jego opakowania w sposób niezagrażający środowisku.

## KARTA GWARANCYJNA

|                |                  |
|----------------|------------------|
| NAZWA SPRZĘTU  | golarka do ubrań |
| TYP / MODEL    | ELR01            |
| NR PARTII      |                  |
| DATA SPRZEDAŻY |                  |
| NR RACHUNKU    |                  |

PODPIS I PIECZĄTKA  
SPRZEDAWCY

|  |
|--|
|  |
|--|

### WARUNKI GWARANCJI

1. Thing4you z siedzibą w Radzyminie, adres: ul. Janusza Korczaka 89, 05-250 Radzymin, Polska, udziela nabywcy GOLARKI DO UBRAŃ ELR01 (Produkt) 24-miesięcznej gwarancji na wolne od wad funkcjonowanie Produktu, licząc od daty nabycia Produktu przez nabywcę. Paragon lub faktura, wystawione przez sprzedawcę, potwierdzają datę nabycia Produktu.

2. Gwarancja obowiązuje i jest stosowana na terytorium Rzeczypospolitej Polskiej.
3. Gwarant, w zakresie udzielonej gwarancji, zobowiązuje się usunąć na własny koszt wszelkie wady Produktu, z wyjątkiem wymienionych w pkt 6 i 7 poniżej. Usunięcie wad będzie następować poprzez wymianę wadliwego Produktu na nowy, wolny od wad, w możliwie najkrótszym czasie, jednakże nie dłuższym niż 14 dni.
4. W celu skorzystania z gwarancji nabywca jest zobowiązany zgłosić wadliwość Produktu w punkcie sprzedaży, w którym Produkt został nabyty, oraz dostarczyć tam wadliwy Produkt. Przeznaczony do wymiany Produkt powinien zostać dostarczony kompletny oraz z załączoną kartą gwarancyjną.
5. Produkt wolny od wad zostanie, na koszt Gwaranta, dostarczony do punktu sprzedaży, w którym Produkt został nabyty, w terminie określonym w pkt 3 powyżej.
6. Gwarancja nie obejmuje wad Produktu spowodowanych przez nabywcę (tzw. uszkodzeń mechanicznych) lub wynikających z:
  - użytkowania Produktu i jego instalacji w sposób niezgodny z instrukcją obsługi,
  - niekompletności reklamowanego Produktu,
  - niezgodności Produktu i dowodu zakupu i/lub gdy zawarte w nim dane są zniszczone i nieczytelne,
  - przechowywania i konserwacji Produktu w sposób niewłaściwy i sprzeczny z wytycznymi zawartymi w instrukcji obsługi,
  - napraw lub przeróbek Produktu wykonywanych przez osoby nieuprawnione,
  - dostania się do wnętrza płynów lub ciał obcych na skutek używania Produktu w sposób niezgodny z instrukcją obsługi,
  - uszkodzenia Produktu z przyczyn zewnętrznych: zjawiska atmosferyczne, wyładowania elektryczne, spięcia w sieci zasilającej itp.,
  - użytkowania Produktu do celów prowadzenia działalności gospodarczej lub w zastosowaniach przemysłowych.
7. Gwarancja nie obejmuje także czynności przewidzianych w instrukcji obsługi, do których wykonania zobowiązany jest nabywca we własnym zakresie i na własny koszt, np. zainstalowanie Produktu, konserwacja Produktu.
8. Postanowienia gwarancji nie wyłączają, nie ograniczają ani nie zawieszają uprawnień nabywców (konsumentów), wynikających z powszechnie obowiązujących przepisów prawa, w tym przepisów o rękojmi za wady rzeczy sprzedanej.
9. Karta gwarancyjna jest ważna, jeżeli posiada podpis sprzedawcy i datę sprzedaży potwierdzoną pieczęcią firmy lub jednostki handlowej oraz podpis klienta. Karta gwarancyjna nie może zawierać skreśleń i poprawek.
10. Duplikat karty gwarancyjnej może być wydany na pisemną prośbę po przedstawieniu przez użytkownika dowodu zakupu.
11. Uzyskanie szczegółowych informacji na temat Produktu, w tym zasad i trybu postępowania gwarancyjnego, możliwe jest pod numerem telefonu 22 560 67 27 lub adresem e-mail: serwis@thing4you.pl, w dni robocze.

**Akceptuję warunki niniejszej gwarancji**

.....  
(czytelny podpis kupującego)

PRODUCENT | DYSTRYBUTOR:

Thing4you

ul. Janusza Korczaka 89

05-250 Radzymin, Polska