



INSTRUKCJA OBSŁUGI



**WITRYNA CHŁODNICZA TERMoeLEKTRYCZNA
MPM-30-MBS-06, MPM-35-MBV-07**

PRZED PIERWSZYM UŻYCIEM ZAPOZNAJ SIĘ Z INSTRUKCJĄ OBSŁUGI

PL

INSTRUKCJA OBSŁUGI 3

EN

USER MANUAL..... 11

UWAGA: Aby zmniejszyć ryzyko pożaru, porażenia prądem lub urazu, należy:

- Używać urządzenia zgodnie z treścią niniejszej instrukcji oraz używać wyłącznie akcesoriów zalecanym przez producenta.
- Nie używać uszkodzonego przewodu lub wtyczki oraz nie używać chłodziarki jeżeli została uszkodzona lub zanurzona w wodzie. W takich wypadkach proszę zwrócić się do autoryzowanego serwisu. Urządzenie należy bezwzględnie odłączyć od sieci elektrycznej gdy zamierzamy dokonać naprawy (wykonuje naprawy wyłącznie uprawniony monter) lub czyszcząc je.
- Nie ciągnąć chłodziarki za przewód lub ciągnąć przewodu oraz nie wieszać wokół ostrych krawędzi i rogów.
- Przewód nie może stykać się z gorącymi powierzchniami.
- Nie wyłączać urządzenia poprzez pociągnięcia za przewód. Aby je odłączyć, proszę chwycić za wtyczkę, nie za przewód.
- Nie obsługiwać chłodziarki ani wtyczki mokrymi rękami.
- Nie przechowywać w chłodziarce łatwopalnych lub wybuchowych cieczy takich jak benzyna, a także nie używać urządzenia w ich pobliżu.
- Uważnie stosować się do wszystkich oznaczeń znajdujących się na chłodziarce.
- Nie używać niewłaściwego napięcia – może to spowodować uszkodzenie chłodziarki lub uraz użytkownika. Właściwa wartość napięcia została podana na tabliczce znamionowej.
- Nie używać urządzenia w celach innych, niż wymienione w niniejszej instrukcji obsługi
- Nie dopuszczać bez nadzoru małych dzieci lub osób niepoinformowanych w zakresie użytkowania chłodziarki.
- Niniejszy sprzęt może być użytkowany przez dzieci w wieku co najmniej 8 lat i przez osoby o obniżonych możliwościach fizycznych, umysłowych i osoby o braku doświadczenia i znajomości sprzętu, jeżeli zapewniony zostanie nadzór lub instruktaż odnośnie użytkowania sprzętu w bezpieczny sposób, tak aby związane z tym zagrożenie były zrozumiałe.
- Należy zwrócić szczególną uwagę na dzieci, by nie bawiły się chłodziarką.
- Przechowuj urządzenie i jego przewód w miejscu niedostępnym dla dzieci poniżej 8 lat
- Nie pozwalajcie Państwo dzieciom np. „wieszać” się na drzwiach, gdyż może prowadzić to do przewrócenia urządzenia i spowodowania uszkodzenia ciała.

- ▶ Podczas transportu i instalacji urządzenia zwrócić uwagę, by nie uszkodzić układu chłodniczego, a przed podłączeniem urządzenia do sieci zasilającej koniecznie sprawdzić czy rurki obiegu chłodniczego nie są uszkodzone.
- ▶ Dla bezpieczeństwa dzieci proszę nie zostawiać swobodnie dostępnych części opakowania (torby plastikowe, kartony, styropian itp.).
- ▶ **OSTRZEŻENIE! Nie pozwalaj dzieciom bawić się folią. Niebezpieczeństwo uduszenia!**
- ▶ Jeśli to urządzenie zawierające magnetyczne uszczelnienie drzwi ma zastąpić urządzenie z blokadą sprężynową (rygłem) w drzwiach lub w pokrywie, przed oddaniem starego urządzenia do utylizacji należy usunąć blokadę. Zapobiegnie to przypadkowemu uwięzieniu dziecka.
- ▶ Nie należy wystawiać urządzenia na bezpośrednie działanie promieni słonecznych.
- ▶ Nie wolno używać urządzenia na wolnym powietrzu.
- ▶ Producent nie ponosi odpowiedzialności za szkody powstałe w wyniku użytkowania urządzenia w sposób niezgodny z informacjami zawarty mi w poniższej instrukcji obsługi!

UWAGA! Proszę w żaden sposób nie zasłaniać otworów wentylacyjnych znajdujących się w obudowie urządzenia, zarówno w wersji wolnostojącej jak i zabudowanej.

OSTRZEŻENIE! Chronić przed uszkodzeniem obwód chłodzenia.

UWAGA! Proszę nie używać żadnych urządzeń mechanicznych ani innych sposobów na przyspieszenie procesu rozmrażania, z wyjątkiem tych zalecanych przez producenta.

UWAGA! Proszę uważać, by nie uszkodzić układu chłodzenia.

UWAGA! Proszę nie używać urządzeń elektrycznych w części urządzenia przeznaczonej do przechowywania żywności, z wyjątkiem tych zalecanych przez producenta.

UWAGA! Aby uniknąć zagrożenia ze względu na niestabilność urządzenia, należy je umiejscowić zgodnie z instrukcjami.

- ▶ Nie wolno używać uszkodzonego urządzenia, również wtedy, gdy uszkodzony jest przewód zasilający lub wtyczka – naprawy powinien dokonać pracownik autoryzowanego serwisu, w przeciwnym przypadku grozi niebezpieczeństwo
- ▶ W układzie chłodzenia zastosowany jest środek chłodzący R600a.
Zwrócić uwagę, aby podczas transportu i instalacji urządzenia nie uszkodzić żadnego elementu obwodu chłodzenia
 - ▶ unikać otwartych płomieni i źródeł zapłonu
 - ▶ dokładnie wietrzyć pomieszczenie, w którym znajduje się urządzenie



OSTRZEŻENIE! Podczas użytkowania, serwisowania i utylizacji urządzenia, prosimy szczególnie zwrócić uwagę na zamieszczony obok - żółty lub pomarańczowy symbol, który umieszczony jest z tyłu urządzenia (na tylnym panelu lub sprężarce).

Sygnalizuje on ryzyko wystąpienia pożaru z uwagi na łatwopalne substancje znajdujące się w systemie chłodzenia. Z tego względu urządzenie należy zawsze przechowywać z dala od źródeł ognia.

- ▶ Jeśli urządzenie pozostanie puste przez dłuższy czas, należy je wyłączyć, rozmrozić, oczyścić, osuszyć i pozostawić otwarte drzwi, aby zapobiec rozwojowi bakterii w urządzeniu.
- ▶ Wyczyścić zbiorniki wody, jeśli nie były używane przez 48 h, przepłukać instalację wodną podłączoną do źródła wody, jeśli woda nie była pobierana przez 5 dni.
- ▶ Urządzenie nie jest przeznaczone do zamrażania świeżej żywności.

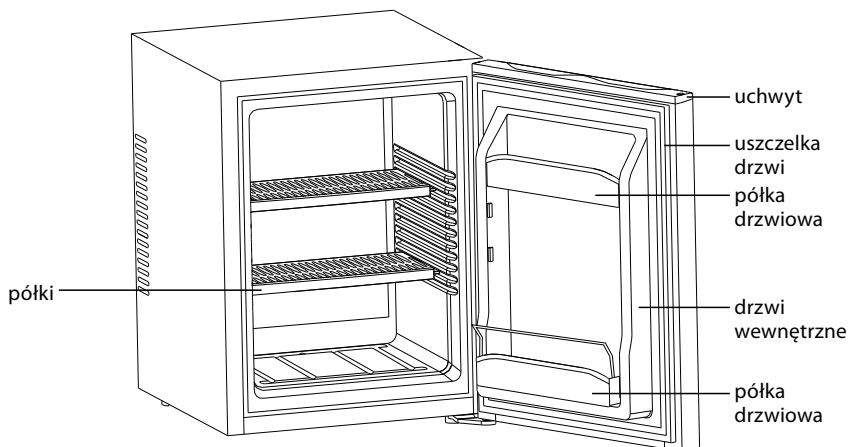
OPIS URZĄDZENIA

Sposób chłodzenia urządzenia oparty jest na efekcie Peltiera, dzięki czemu ciepło skupia się po jednej stronie urządzenia, a po jego przeciwnej stronie występuje efektywne chłodzenie. Jest ona również bardzo prosta w obsłudze, nie posiada ruchomych części, nie generuje hałasu oraz cechuje się długim okresem eksploatacji. Produkt nadaje się do użytkowania w pokojach hotelowych, salach recepcyjnych firm i organizacji może również pełnić rolę szpitalnego banku krwi lub służyć za miejsce przechowywania produktów farmaceutycznych.

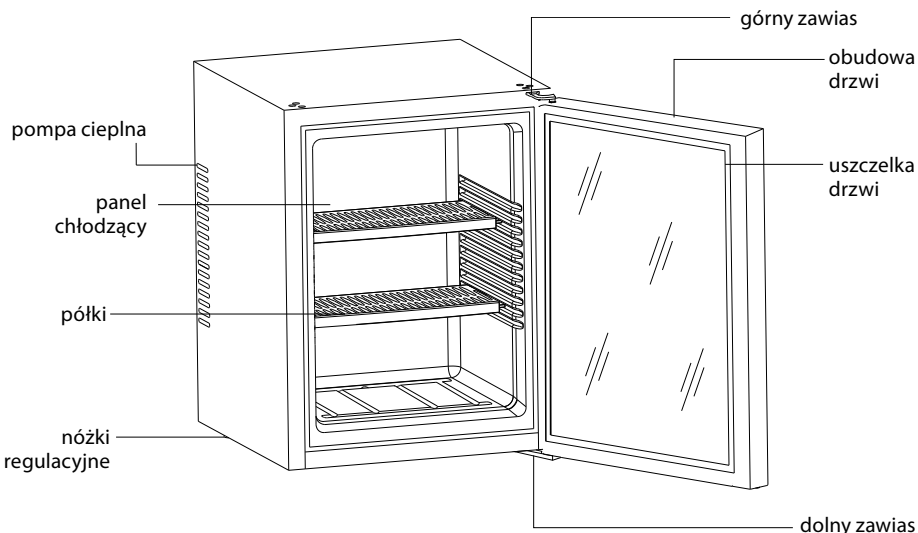
Przed montażem lub demontażem urządzenia należy odłączyć od źródła prądu.

Nie przenosić urządzenia chwytając za drzwi.

Proszę uważnie zapoznać się z treścią niniejszej instrukcji obsługi przed przystąpieniem do użytkowania chłodziarki.



MPM-30-MBS-06



MPM-35-MBV-07

1. OSTRZEŻENIA

- ▶ Chłodziarka powinna być podłączona do specjalnego, osobnego gniazda elektrycznego – bolcem uziemiającym. Gniazdo elektryczne musi spełniać warunki wynikające ze stosownych przepisów.
- ▶ Proszę upewnić się, że nikt nie będzie miał dostępu do systemu chłodzenia znajdującego się w tylnej części chłodziarki – podczas użytkowania uzyskuje on wysokie temperatury.
- ▶ Obudowa chłodziarki nie powinna mieć kontaktu z wodą.
- ▶ Przechowywanie w chłodziarce materiałów wybuchowych, łatwopalnych, żrących kwasów oraz roztworów zasadowych jest zakazane.
- ▶ W razie wystąpienia problemów lub nietypowego zachowania urządzenia, proszę niezwłocznie skontaktować się z naszym działem obsługi klienta lub ze sprzedawcą urządzenia w celach serwisowych. Proszę nie rozmontowywać chłodziarki bez uzyskania pozwolenia.
- ▶ Temperatura wewnątrz urządzenia jest wyższa niż 0 °C, prosimy nie wkładać artykułów do mrożenia do urządzenia.

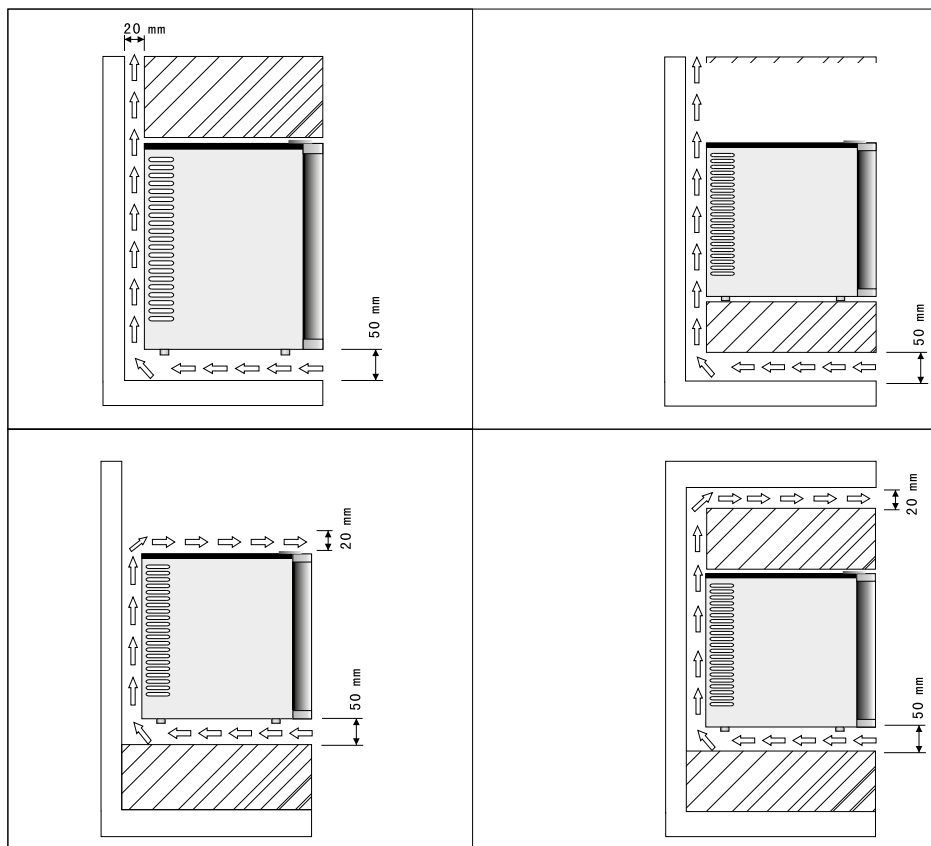
2. PRAWIDŁOWE UMIEJSCOWIENIE

- ▶ Urządzenie nie jest przeznaczone do zabudowy.
- ▶ Urządzenie należy zainstalować w miejscu, gdzie temperatura otoczenia odpowiada klasie klimatycznej podanej na tabliczce znamionowej urządzenia.

Klasy klimatyczne urządzeń chłodniczych:

- ▶ rozszerzona umiarkowana – urządzenie przeznaczone do użytku w temperaturze otoczenia +10°C do +32°C (SN)
- ▶ umiarkowana – urządzenie przeznaczone do użytku w temperaturze otoczenia +16°C do +32°C (N)

- ▶ subtropikalna – urządzenie przeznaczone do użytku w temperaturze otoczenia $+16^{\circ}\text{C}$ do $+38^{\circ}\text{C}$ (ST)
- ▶ tropikalna – urządzenie przeznaczone do użytku w temperaturze otoczenia $+16^{\circ}\text{C}$ do $+43^{\circ}\text{C}$ (T)
- ▶ Ważna jest odpowiednia wentylacja urządzenia. Niedostateczna wentylacja może spowodować wewnętrznej płytki PCB i jest ona powodem obniżonej żywotności urządzenia.
- ▶ Prawidłowe umiejscowienie chłodziarki, gwarantujące odpowiednią wymianę ciepła, zostało zaprezentowane na rysunku nr 1.
- ▶ Powierzchnia wlotu oraz wylotu powietrza powinna wynosić nie mniej niż 200cm^2 , aby zapewnić swobodny przepływ powietrza przy jego wlocie oraz wylocie. Proszę nie umieszczać chłodziarki w zamkniętej szafce.
- ▶ Odległość wtryny chłodniczej od ściany powinna wynosić co najmniej 20 mm.
- ▶ Wysokość dna nad podłogą powinna wynosić co najmniej 50 mm w celu zapewnienia optymalnego przepływu powietrza.
- ▶ Podczas wietrzenia należy wziąć pod uwagę cały system chłodniczy.



UWAGA! Powierzchnia wokół kratki wentylacyjnej (1) powinna wynosić co najmniej 200cm^2 .

UWAGA! Proszę zwrócić szczególną uwagę na poniższe informacje, aby zapewnić optymalne wykorzystanie chłodziarki oraz niższe zużycie energii:

Chłodziarka nie powinna znajdować się w pobliżu źródła ciepła lub być wystawiona na bezpośrednie działanie promieni słonecznych.

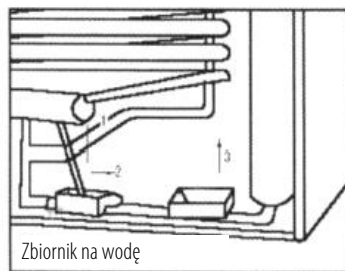
Żadne przedmioty nie powinny zakłócać przepływu powietrza w pobliżu systemu chłodzenia. Kratka wentylacyjna nie powinna być w żaden sposób zakryta, np. dekoracjami, ubraniami itd.

Chłodziarka musi stać równo i stabilnie.

3. KONSERWACJA

Zaleca się, by witryna chłodnicza została wyczyszczona przed uruchomieniem!

- ▶ Proszę wyczyścić chłodziarkę miękką szmatką nasączoną wodą z neutralnym detergentem, a następnie umyć wnętrze oraz obudowę chłodziarki czystą wodą i wytrzeć do sucha.
- ▶ Po zakończeniu użytkowania chłodziarki proszę w razie konieczności usuwać kurz gromadzący się w systemie chłodzącym znajdującym się z tyłu urządzenia, używając do tego miękkiej szmatki oraz miotłki do kurzu.
- ▶ Proszę co kwartał lub w razie konieczności częściej wyczyścić zbiornik na wodę znajdujący się w tylnej części chłodziarki. Sposób demontażu zbiornika został zaprezentowany na rysunku poniżej.
- ▶ Jeżeli konieczne będzie wyczyszczenie półek znajdujących się na drzwiczkach, proszę podnieść półki do góry, a następnie je wyjąć.

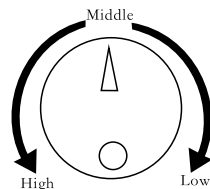


Jeżeli przewód zasilający ulegnie uszkodzeniu, w celach bezpieczeństwa może on być zastąpiony jedynie przez producenta, jego pełnomocnika lub inną wykwalifikowaną osobę.

- ▶ Chłodziarka posiada automatyczny system odszraniania.

4. SPOSÓB UŻYTKOWANIA

- ▶ Proszę umieszczać artykuły spożywcze 2-3 godziny po włączeniu urządzenia, gdy wnętrze komory jest już schłodzone.
- ▶ Półki mogą zostać dowolnie dostosowane w zależności od rozmiaru przechowywanych artykułów.
- ▶ Urządzenie posiada pokrętkę do regulacji temperatury.
- ▶ Sugerowana, najbardziej optymalna temperatura przechowywania wynosi 12°C, wskaźnik na pokrętkę Middle.
- ▶ Włącznik światła znajduje się wewnątrz komory chłodziarki; światło zapala się automatycznie po otwarciu drzwiczek chłodziarki.
- ▶ Przed wymianą żarówki proszę odłączyć urządzenie od zasilania!
- ▶ Procedura wymiany żarówki jest następująca:
- ▶ Należy odłączyć zasilanie, usunąć przezroczystą pokrywę żarówki znajdującą się w górnej części komory chłodziarki, wykręcić spaloną żarówkę w kierunku przeciwnym niż ruch wskazówek



zegara i wyjąć ją, a następnie wkręcić nową żarówkę zgodnie z ruchem wskazówek zegara i założyć pokrywę. Żarówka musi być tego samego typu i o takich samych danych technicznych.

- ▶ Jeżeli urządzenie wyposażone jest w lampkę LED, to nie należy samodzielnie zdejmować pokrywki i demontować lampki. W tym celu należy skontaktować się z przedstawicielem serwisu.
- ▶ Należy korzystać wyłącznie z lampek LED dostarczonych przez producenta lub przedstawiciela serwisu.

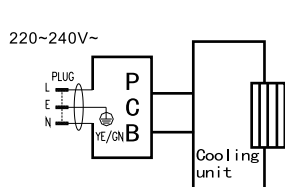
5. ZMIANA KIERUNKU OTWIERANIA DRZWI

- ▶ Upewnij się, że urządzenie jest odłączone od źródła zasilania i opróżnione.
- ▶ Aby zdjąć drzwi należy przechylić urządzenie do tyłu. Postaw urządzenie na stabilnym podłożu, aby uniknąć zeslizgnięcia się podczas odwracania drzwi.
- ▶ Wszystkie zdemontowane części należy zachować do ponownego montażu drzwi.
- ▶ Urządzenia nie należy kłaść płasko z uwagi na ryzyko uszkodzenia systemu chłodzącego.
- ▶ Montaż powinny wykonywać dwie osoby.
 - a. poluzować śruby zawiasów po prawej stronie urządzenia
 - b. zdjąć oba zawiasy – górny i dolny
 - c. założyć drzwiczki we właściwej pozycji za pomocą zawiasów, przykręcić śruby.

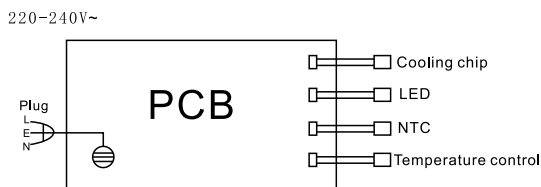
ROZWIĄZYWANIE PROBLEMÓW

Problem	Rozwiązanie
Chłodziarka nie działa	Brak podłączenia do zasilania. Wyłączony lub przepalony bezpiecznik.
Żywność jest zbyt ciepła	Temperatura otoczenia jest wyższa od normalnej. Drzwi otwierane są zbyt często. Drzwi nie są w pełni zamknięte. Niewłaściwe ustawienie pokrętki temperatury. Uszczelka nie przylega do drzwi. Niewystarczająca wolna przestrzeń wokół urządzenia. Nieodpowiednie napięcie.
Oświetlenie nie działa	Brak podłączenia do zasilania. Wyłączony lub przepalony bezpiecznik. Przepalona żarówka LED.
Drzwi nie zamykają się prawidłowo	Urządzenie nie jest wypoziomowane prawidłowo. Niewłaściwe przymocowanie drzwi. Uszczelka jest zabrudzona. Półki lub balkoniki nie znajdują się we właściwej pozycji.

SCHEMAT UKŁADU



MPM-30-MBS-06



MPM-35-MBV-07

UWAGA! Firma MPM agd S.A. zastrzega sobie możliwość zmian technicznych.

Parametry techniczne podane są na tabliczce znamionowej produktu.

PRAWIDŁOWE USUWANIE PRODUKTU (zużyty sprzęt elektryczny i elektroniczny)

Polska



Oznaczenie umieszczane na produkcie wskazuje, że produktu po upływie okresu użytkowania nie należy usuwać z innymi odpadami pochodzącymi z gospodarstw domowych. Aby uniknąć szkodliwego wpływu na środowisko naturalne i zdrowie ludzi wskutek niekontrolowanego usuwania odpadów, zużyte urządzenie należy dostarczyć do punktu odbioru zużytego sprzętu AGD lub zgłosić jego odbiór z domu.

W celu uzyskania szczegółowych informacji na temat miejsca i sposobu bezpiecznego usuwania odpadów elektrycznych i elektronicznych użytkownik powinien skontaktować się z punktem sprzedaży detalicznej, lub z lokalnym Wydziałem Ochrony Środowiska. Produktu nie należy usuwać razem z innymi odpadami komunalnymi.

INSTRUCTIONS ASSOCIATED WITH USE SAFETY

READ ALL INSTRUCTIONS BEFORE USING YOUR REFRIGERATOR.

WARNING! To reduce the risk of fire, electrical shock or injury:

- Use only as described in this manual. Use only manufacturer's recommended attachments.
- Do not use damaged cord or plug. Do not use the refrigerator if it has been dropped, damaged or dropped in water. Return it to an authorized service center. Unplug the product during installation, maintenance, cleaning and repairing procedures by the Authorised Service Agent.
- Do not pull the refrigerator by cord or pull cord around sharp edges or corners.
- Keep the cord away from heated surfaces.
- Do not unplug by pulling on the cord. To unplug, grasp the plug, not the cord.
- Do not handle the plug or the refrigerator with wet hands.
- Do not store flammable or combustible liquids such as gasoline in the refrigerator or use in the area where they may be present.
- Look on your refrigerator and follow all labels and marking instructions.
- Using improper voltage may result in damage to the refrigerator and possible injury to the user. Correct voltage is listed on the rating label.
- Do not use for any purpose other than described in this user's guide.
- The refrigerator is not intended for use by young children or inform person without supervision.
- Young Children should be supervised to ensure that they do not play with the refrigerator.
- This appliance is not intended for use by children under 8 years of age and individuals with reduced physical, sensory or mental capabilities, or lack of experience and knowledge, unless they have been given supervision or instruction concerning use of the appliance in a safe way and if they understand the hazards involved. Cleaning and user maintenance shall not be carried out by children without supervision.
- Store the appliance and its cord out of reach of children under 8 years of age.
- During the transport and installation make sure not to damage cooling system. Please check if the coolant tubes are not damaged.
- Do not allow children to play with the appliance. Children must not climb, sit or stand on the shelves, drawers or door. Failure to follow these instructions may result in death or serious injury. Keep your children safe: do not leave any parts of the packaging readily accessible (i.e. plastic bags, cardboard boxes, polystyrene inserts, etc.).

- ▶ **WARNING!** Never let children play with plastic film or bags. Choking/ asphyxiation hazard!
- ▶ If this appliance having a magnetic door seal replaces an appliance having a spring lock on the door or lid, before passing the old appliance for utilization the lock should be removed. This will prevent a child to be accidentally trapped inside.
- ▶ Exposing the product to sun is dangerous with respect to electrical safety.
- ▶ Do not use outdoors.

The manufacturer waives any responsibility arisen from incorrect usage.

WARNING! Keep ventilation openings in the appliance enclosure or in the built-in structure, clear of obstruction.

WARNING! Do not use mechanical devices or other means to accelerate the defrosting process, other than those recommended by the manufacturer.

WARNING! Do not damage the refrigerant circuit.

WARNING! Do not use electrical appliances inside the food storage compartments to the appliance, unless they are of the type recommended by the manufacturer.

WARNING! To avoid a hazard due to instability of the appliance, it must be fixed in accordance with the instructions.



WARNING! During using, service and disposal the appliance, please pay attention to symbol similar as left side, which is located on rear of appliance (rear panel or compressor) and with yellow or orange color.

It's risk of fire warning symbol. There are flammable materials in refrigerant pipes and compressor.

Please be far away fire source during using, service and disposal.

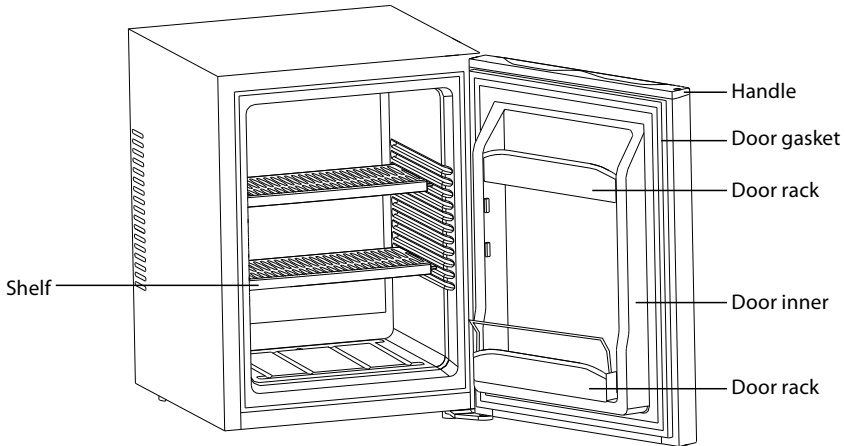
- ▶ To avoid contamination of drink, please respect the following instructions:
 - Opening the door for long periods can cause a significant increase of the temperature in the compartments of the appliance.
 - Clean regularly surfaces that can come in contact with drink and accessible drainage systems.
 - Clean water tanks if they have not been used for 48 h, flush the water system connected to a water supply if water has not been drawn for 5 days.

- If the refrigerating appliance is left empty for long periods, switch off, defrost, clean, dry, and leave the door open to prevent mould developing within the appliance.

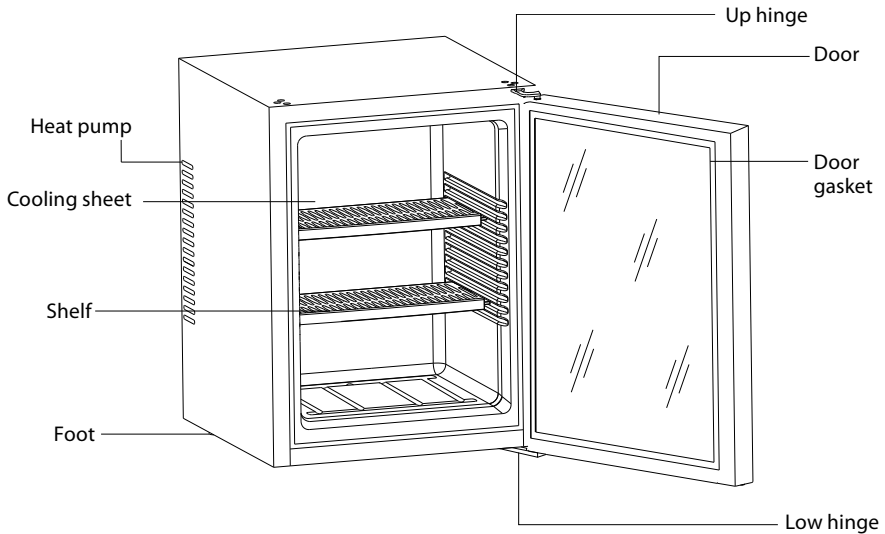
APPLIANCE DESCRIPTION

The major characteristic of the thermoelectric refrigerator is that the refrigerator use R600a instead of from as its refrigerant. The refrigerator is a real green and environment-friendly product. The product is easy operate and there is no moving party during its operation, no noise, no wear and have a long service time. The product is suitable for use in hotel rooms, reception rooms of enterprises and institutes, meeting rooms, home students' and teachers' flats, hospitals blood bank and storage val-ued pharmaceutical products.

Please read this instruction manual carefully before operation of the refrigerator.



MPM-30-MBS-06



MPM-35-MBV-07

1. CAUTIONS

- ▶ The refrigerator should use a separate special power socket. The power socket must meet the requirements of relevant safety laws and rules.
- ▶ Make sure that the cooling system (it will be hot during operation) on the back side of the refrigerator should not be touched by anyone unexpectedly.
- ▶ The outside refrigerator should not be splattered with water.
- ▶ Storage of explosive, combustibles, volatile dangerous goods and corrosive acid and alkali in the refrigerator are prohibited.
- ▶ The inside temperature of the refrigerator is over 0°C, please do not put the articles to be frozen into the refrigerator.

In case of trouble or abnormal phenomena, please contact our service department or dealer for service without delay. Do not dismantle the refrigerator without authorization.

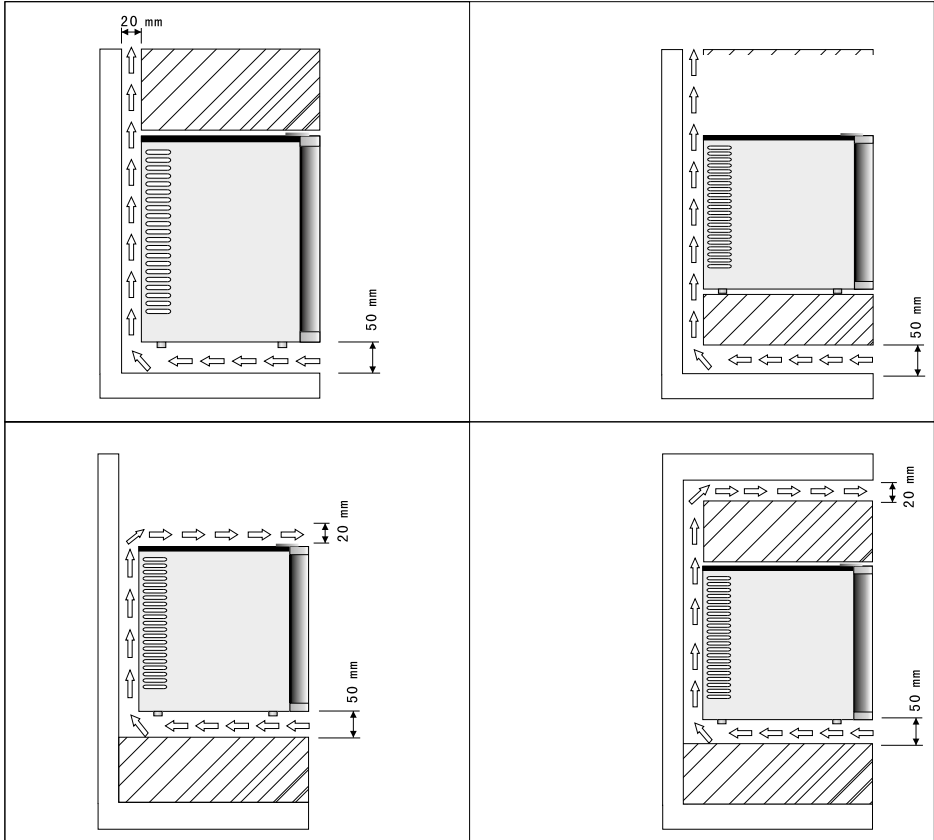
2. PROPER PLACEMENT

- ▶ The proper placement of the refrigerator is shown as figure 1 to keep good heat exchange effect of the refrigerator.
- ▶ This refrigerating appliance is not intended to be used as a built-in appliance.
- ▶ Install this appliance at a location where the ambient temperature corresponds to the climate class indicated on the rating plate of the appliance:

FOR REFRIGERATING APPLIANCES WITH CLIMATE CLASS:

- ▶ extended temperate: 'this refrigerating appliance is intended to be used at ambient temperatures ranging from 10 °C to 32 °C (SN);
- ▶ temperate: 'this refrigerating appliance is intended to be used at ambient temperatures ranging from 16 °C to 32 °C (N);

- ▮ subtropical: 'this refrigerating appliance is intended to be used at ambient temperatures ranging from 16 °C to 38 °C (ST);
- ▮ tropical: 'this refrigerating appliance is intended to be used at ambient temperatures ranging from 16 °C to 43 °C (T);
- ▮ The area of the admission inlet and exhaust outlet should not be less than 200 cm² to ensure smooth flow of air admission and exhaust, do not put the refrigerator into a closed cabinet.
- ▮ The distance between wall and refrigerator side should be at least 20mm
- ▮ The bottom should be left at least 50mm for air flowing air passing through must not be preheated
- ▮ Entire cooling system should be considered in the ventilation



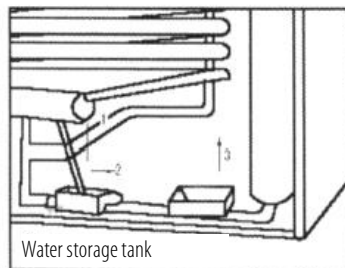
The area of space around the ventilation grid (1) should be least 200 cm².

WARNING! Attention should be paid for the following points so as to ensure optimum effect of storage and lower power consumption: The refrigerator should not be placed near heat source and in direct sunlight. Near the cooling system, there should be no things impeding flow of air. The ventilation grid should not be covered by anything, such as decorations and clothes etc. The refrigerator must be placed steady and levelly.

3. MAINTENANCE

It is recommended that the thermoelectric refrigerator shall be cleaned before its operation!

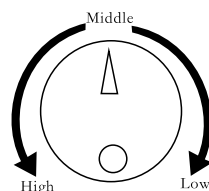
- ▶ Clean the refrigerator with soft cloth with water and neutral detergent, then to wash inside and outside the refrigerator with clean water, then wipe the refrigerator dry.
- ▶ After operation of the refrigerator, remove the dust on the cooling system on back of the refrigerator with soft cloth or feather duster at irregular intervals.
- ▶ Clean the water storage tank on the back of the refrigerator every quarter or at irregular intervals. The dismount steps of the water storage tank before cleaning as the following figure.
- ▶ When it is necessary to clean the shelves on the door, only lift the shelves up, then take the shelves out.



If the supply cord is damaged, it must be replaced by the manufacturer or its service agent or a similarly qualified person in order to avoid a hazard.

4. METHOD OF OPERATION

- ▶ The refrigerator applies automatic defrosting system, so there is no need to defrost it manually.
- ▶ Put articles into the refrigerator 2-3 hours after switch on and inside chamber is cooled down.
- ▶ It is suggested that the best refrigeration temperature is about 12°C (When the temperature control knob points to the position shown in the figure)
- ▶ The shelves can be freely adjusted conducive to store articles with various sizes.
- ▶ There is a light inside the chamber of the refrigerator; the light will be automatically on when the door of the refrigerator is open LIGHTING.



CHANGING THE SWING HINGE

This refrigerator has the capability of the door opening from either the left or right side. The unit is delivered to you with the door opening from the left side. Should you desire to reverse the opening direction, please follow the below instructions.

- ▶ Pull out the two screws from right hinge.
- ▶ Remove the hinge (upper and lower) away.
- ▶ Install the door in suitable position with hinges, use two screws to fix them.

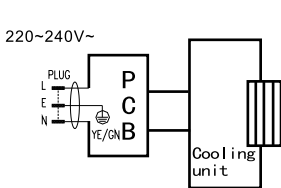
DISCONNECT THE POWER SUPPLY BEFORE REPLACING THE LIGHT!

Steps for replace light are as follows: unplug the power plug; remove the transparent light cover on the top of inside chamber; turn the burnt light anti-clockwise and take the burn light out; fit a new light and turn tight clockwise; put the light cover back. Do not attempt to repair yourself but call the Authorised Service Agent if the LED illumination lamps do not go on.

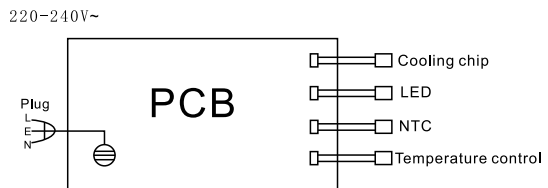
TROUBLE SHOOTING GUIDE

PROBLEM	POSSIBLE CAUSE
Refrigerator does not operate	Not plugged in. The circuit breaker tripped or a blown fuse.
Refrigerator does not operate.	The room temperature is hotter than normal. The door is opened too often. The door is not closed completely. The temperature control is not set correctly. The door gasket does not seal properly. The refrigerator does not have the correct clearances. Abnormal voltage.
The light does not work.	Not plugged in. The circuit breaker tripped or a blown fuse. The LED light has burned out.
The door will not close properly.	The refrigerator is not level. The door was reversed and not properly installed. The gasket is dirty. The shelves, bins, or baskets are out of position.

ELECTRIC DIAGRAMS



MPM-30-MBS-06



MPM-35-MBV-07

The technical parameters are given on the data plate of the product.

ATTENTION! MPM agd S.A. reserves its rights to modify the technical data.

PROPER DISPOSAL OF THE PRODUCT (waste electrical and electronic equipment)

Poland



This symbol on the product indicates that the product, after its lifetime, should not be disposed with other household wastes. To avoid harmful influence on the environment and human health due to uncontrolled waste disposal, dispose the waste device to the service point of waste household appliances or report collecting it from home. In order to obtain detailed information about the location and how to dispose the waste electrical and electronic equipment in a safe way, contact your retailer or local Department of Environmental Protection. Do not dispose the device with other municipal waste.

PL Życzymy zadowolenia z użytkowania naszego wyrobu i zapraszamy do skorzystania z szerokiej oferty handlowej firmy ***MPM***

EN We wish you satisfaction from using the product and invite you to check a wide range of other ***MPM*** appliances

AKCESORIA 
I CZĘŚCI ZAMIENNE KUPISZ NA
mpmstrefa.pl 

MPM agd S.A.
ul. Brzozowa 3, 05-822 Milanówek, Polska
tel.: (22) 380 52 34, fax: (22) 380 52 72, BDO: 000027599