

Łucznik 

Ultralock 720 D



INSTRUKCJA OBSŁUGI

WAŻNE INSTRUKCJE BEZPIECZEŃSTWA

Podczas używania tej maszyny należy przestrzegać instrukcji.
Przeczytaj wszystkie instrukcje przed rozpoczęciem pracy.

NIEBEZPIECZEŃSTWO - aby zminimalizować ryzyko porażenia prądem:

- Maszyna nigdy nie powinna być pozostawiona bez dozoru, jeżeli jest włączona do prądu. Zawsze wyłączaj zasilanie po skończonej pracy i przed konserwacją.
- Zawsze wyłączaj zasilanie przed wymianą oświetlenia. Stosuj żarówkę 15V tego samego typu. Upewnij się, że zamontowałeś osłonę żarówki zanim rozpoczniesz pracę.

OSTRZEŻENIE - aby zminimalizować ryzyko poparzenia, pożaru, porażenia prądem czy zranienia:

- Upewnij się, że napięcie w sieci odpowiada napięciu silnika.
- Używaj maszyny zgodnie z zastosowaniem wskazanym w instrukcji obsługi. Używaj tylko wyposażenia rekomendowanego przez producenta w instrukcji obsługi.
- Po zakończeniu pracy wyłącz wszystkie kontrolki (pozycja „0”) i wyjmij wtyczkę z gniazdka.
- Wyjmij wtyczkę z gniazdka lub wyłącz maszynę w czasie wszelkich czynności z igłą, takich jak nawlekanie igły i chwytaczy, wymiana igły, płytki ściegowej, stopki, etc.
- Zawsze wyłączaj maszynę z prądu podczas otwierania pokrywy, konserwacji czy dokonywania czynności naprawczych wymienionych w instrukcji obsługi.
- Nie podejmuj prób regulacji silnika. Skontaktuj się z zakładem serwisowym, który powinien dokonać wszelkich regulacji.
- Nie wyjmuj wtyczki z gniazdka ciągnąc za sznur, uchwyc wtyczkę, nie sznur.
- Uważnie posługuj się regulatorem i unikaj upuszczania go na podłogę. Nie stawiaj nic na regulatorze.
- Zawsze używaj odpowiedniej płytki ściegowej. Nieodpowiednia płytka może spowodować złamanie się igły.
- Nie używaj zakrzywionych igieł.
- Podczas szycia trzymaj palce z dala od ruchomych części maszyny. Bardzo ostrożnie postępuj z igłą.
- Nie ciągnij i nie pchaj tkaniny podczas szycia. Może to spowodować złamanie się igły.
- Podczas napraw maszyn podwójnie izolowanych używaj tylko identycznych części zamiennych. Zobacz instrukcje: Naprawianie urządzeń podwójnie izolowanych.
- Używaj tylko rączki do podnoszenia i przenoszenia maszyny.
- Nigdy nie używaj maszyny, jeśli sznur lub wtyczka są uszkodzone, jeśli maszyna nie pracuje właściwie, jeśli została upuszczona lub uszkodzona, jeśli wpadła do wody. Oddaj maszynę do autoryzowanego sprzedawcy lub zakładu serwisowego w celu sprawdzenia, napraw i elektrycznych czy mechanicznych regulacji.
- Nigdy nie używaj maszyny, jeżeli jeden z otworów wentylacyjnych jest zakryty. Dbaj o czystość otworów wentylacyjnych maszyny i regulatora. Chroń je przed kurzem i pyłem.
- Nigdy nie wkładaj żadnych przedmiotów do otworów wentylacyjnych.

- Nie używaj maszyny na wolnym powietrzu.
- Nie używaj, gdy w pobliżu rozpylany był aerozol lub tlen.
- Nie pozwalaj, aby maszyna używana była jako zabawka. Niezbędne jest zachowanie szczególnej ostrożności, gdy maszyna używana jest w obecności dzieci.
- Nie wystawiaj maszyny lub plastikowej walizki na bezpośrednie działanie promieni słonecznych. Nie przechowuj maszyny w bardzo ciepłym lub wilgotnym miejscu.
- Nie dotykaj maszyny, regulatora, sznura lub wtyczki mokrymi dłońmi lub mokrą tkaniną.
- Nie włączaj wtyczki do gniazdka, gdzie poprzez przedłużacz podłączone są inne urządzenia elektryczne.
- Używaj maszyny na płaskiej stabilnej powierzchni.
- Upewnij się, że zamknęłaś pokrywę maszyny i pokrywę chwytacza przed rozpoczęciem pracy.
- Przechowuj maszynę i regulator poza zasięgiem dzieci.
- Nie demontuj i nie modyfikuj maszyny samodzielnie.
- Upewnij się, że wyłączyłaś maszynę i wyjąłaś wtyczkę z gniazdka przed przeniesieniem maszyny.

• **NAPRAWA URZĄDZEŃ PODWÓJNIE IZOLOWANYCH**

W urządzeniu podwójnie izolowanym użyte są dwa systemy izolacji, które zastępują uziemienie. Urządzenia te albo są wyposażone w żadne środki uziemiające albo są one dołączone do produktu. Naprawa tych urządzeń wymaga szczególnej ostrożności i znajomości tego systemu oraz powinna być wykonywana przez wykwalifikowaną osobę. Części zamienne dla urządzeń podwójnie izolowanych powinny być identyczne z pierwotnymi zastosowaniami.

ZACHOWAJ TE INSTRUKCJE

Naprawy powinny być wykonywane przez autoryzowane zakłady usługowe.

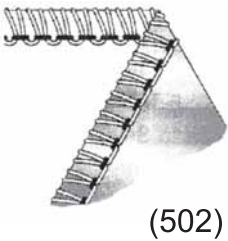
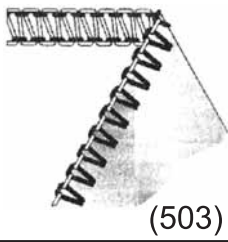
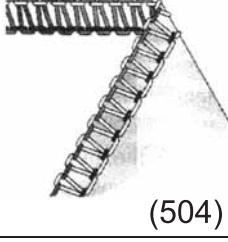
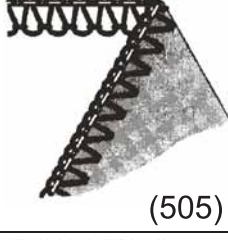
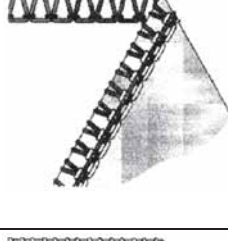
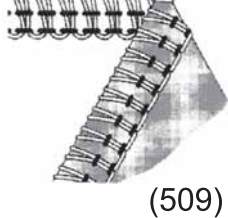
Ten produkt przeznaczony jest do użytku domowego.

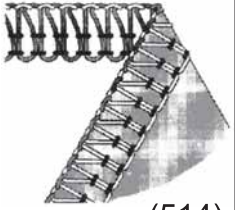
SPIS TREŚCI

l.p.	Str.	l.p.	Str.
1. Wybór ściegów	5	21. Standardowy ścieg obrzucający i rolujący	34
2. Podręczne zestawienie naprężeń	7	- standardowy brzeg	34
3. Akcesoria	8	- brzeg rolujący	34
4. Igły	8	22. Łańcuszek i test szycia	35
5. Główne części maszyny	9	23. Sugerowanie ustawienia naprężeń	36
6. Jak otworzyć osłonę chwytaczy	10	1) 2-nitkowy obrzucający i rolujący	36
7. Części pod osłoną chwytaczy	10	2) 2-nitkowy obrzucający	37
8. Przygotowanie do szycia	10	3) 3-nitkowy obrzucający	38
9. Oczyszczanie i wymiana pojemnika na ścinki	11	4) 3-nitkowy płaski	39
10. Przygotowanie do nawlekania	12	5) 3-nitkowy obrzucający i rolujący	40
- zakładanie przewodnika nici	12	6) 3-nitkowy rozciągliwy	41
- siatka na szpulkę	12	7) 4-nitkowy rozciągliwy	42
- nasadka na szpulkę	12	24. Jak uzyskać ścieg rolujący	43
11. Jak wyjąć i założyć igłę	13	1) 3-nitkowy standardowy	44
- pozycja igły	13	2) 3-nitkowy specjalny	44
- wyjmowanie igieł	13	3) 2-nitkowy standardowy	45
- zakładanie igieł	14	4) 2-nitkowy specjalny	45
12. Nawlekanie maszyny	15	25. Różnorodne ściegi i techniki szycia	47
- tabela	15	- płaski ścieg dekoracyjny	47
- oznaczenie kolorystyczne	15	- ścieg kryty	49
- aby właściwie nawlec maszynę	16	- obrzucanie plis	49
1) nawlekanie górnego chwytacza	16	- obrzucanie rogów	50
2) nawlekanie dolnego chwytacza	17	- szpilki	51
3) nawlekanie chwytacza ściegu łańcuszkowego	19	- zabezpieczanie łańcuszka	51
4) nawlekanie prawej igły	21	- wzmacnianie ściegu	52
5) nawlekanie lewej igły	23	- obrzucanie łańcuszkiem	52
6) nawlekanie igły ściegu łańcuszkowego	24	26. Konserwacja maszyny	53
- ważne informacje dotyczące nawlekania	25	- czyszczenie	53
13. Jak wymienić nici	26	- oliwienie	53
14. Jak regulować długość ściegu	27	- wymiana stałego noża	54
15. Jak regulować szerokość ściegu	27	- wymiana żarówki	55
- zmiana pozycji igły	27	- wymiana obcinaka nici	56
- suwak regulacji szerokości	27	27. Dodatkowe akcesoria	57
16. Jak regulować docisk stopki	28	- stopka na zatrząsk	57
17. Dyferencjał	29	28. Rozpoznawanie problemów	58
- efekt ściągania	29	29. Zależność między tkaniną, nićmi i igłą	59
- efekt rozciągania	30	30. Dane techniczne maszyny	60
18. Jak usuwać ruchomy górny nóż	31		
19. Jak przystosować górny chwytacz do nawlekacza	32		
- używanie nawlekacza	32		
- przywracanie górnego chwytacza	32		
20. Wolne ramię	33		

1. WYBÓR ŚCIEGÓW

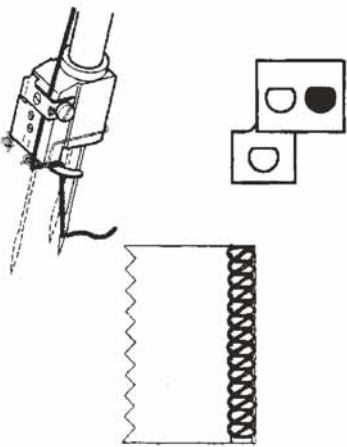
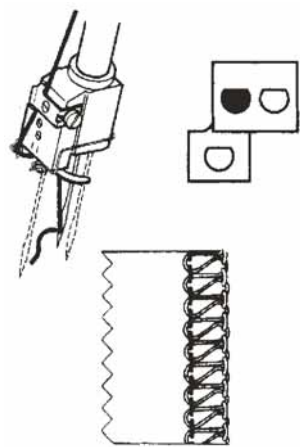
Ta maszyna ma możliwość szycia różnorodnych typów ściegów poprzez zmianę ustawienia pozycji igły, metod nawlekania, regulację naprężenia i użycie prawego chwytacza.

Typ ściegu		Str.
1. 2-nitkowy obrzucający i rolujący	 <p>(502)</p>	36
2. 2-nitkowy obrzucający	 <p>(503)</p>	37
3. 3-nitkowy obrzucający	 <p>(504)</p>	38
4. 3-nitkowy płaski	 <p>(505)</p>	39
5. 3-nitkowy obrzucający i rolujący		40
6. 3-nitkowy rozciągliwy	 <p>(509)</p>	41













7. 4-nitkowy rozciągliwy	 (514)	Dwu-igłowy cztero-nitkowy ścieg jest idealny dla średniej ciężkości lub ciężkich tkanin.	42
--------------------------	--------------------------------------------------------------------------------------------	------------------------------------------------------------------------------------------	----

* W zależności od zastosowania pozycji igły, maszyna może szyć standardowy ścieg dwu- i trzy-nitkowy o szerokości 3,5 mm i szeroki szew o szerokości 5,7 mm.

Również do obszywania ciężkich tkanin, szerokość szwu może być zwiększona poprzez regulację pokrętkiem regulacji szerokości ściegu.

Szerokość obrębiania	3,5	5,7
Zastosowana igła	Prawa	Lewa
Pokrętko regulacji szerokości ściegu	Zielony	Niebieski
		

2. PODRĘCZNE ZESTAWIENIE NAPRĘŻEŃ

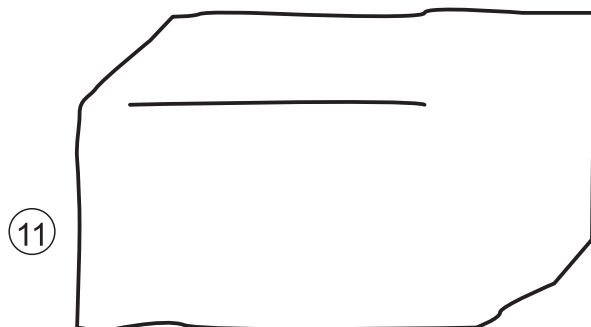
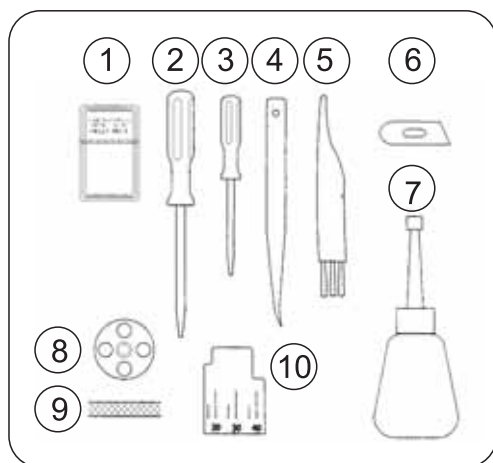
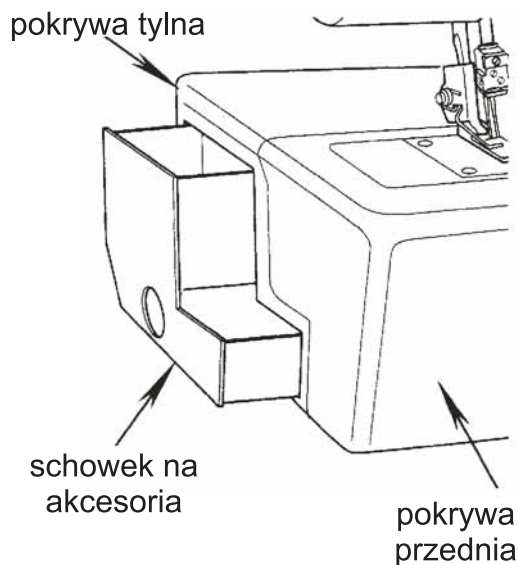
Typ ściegu		Pozycja igły	Pokrętło naprężenia; podane wartości stosowane są do tkanin średniej ciężkości i poliestrowych nici #80				Górny chwytacz lub nawlekacz	Strona
			niebieski	zielony	pomarańcz	żółty		
2	2-nitkowy obrzucający i rolujący (502)	3,5 mm 		3,0		1,5	nawlekacz	36
		5,7 mm 	3,0			1,0	nawlekacz	
3	2-nitkowy obrzucający (503)	3,5 mm 		0,5		6,0	nawlekacz	37
		5,7 mm 	0,5			6,0	nawlekacz	
4	3-nitkowy obrzucający (504)	3,5 mm 		3,0	2,5	2,0	chwytacz	38
		5,7 mm 	2,5		2,5	2,0	chwytacz	
5	3-nitkowy płaski (505)	3,5 mm 		0,5	5,5	5,5	chwytacz	39
		5,7 mm 	0,5		5,0	6,0	chwytacz	
6	3-nitkowy obrzucający i rolujący	3,5 mm 		3,0	0,5	7,0	chwytacz	40
		5,7 mm 	3,0		0,5	7,0	chwytacz	
7	3-nitkowy rozciągliwy		3,0	2,0		1,0	nawlekacz	41
8	4-nitkowy rozciągliwy		2,5	2,0	2,5	2,0	chwytacz	42

Naprężenie nici zwiększa się poprzez ustawienie pokrętła na wyższą wartość.
Naprężenie należy dostosować do rodzaju tkaniny i nici.

3. WYPOSAŻENIE

Wyposażenie znajduje się w schowku w pokrywie tylnej.

1 zestaw igieł	1
2 duży wkrętak	1
3 mały wkrętak	1
4 pinceta	1
5 szczoteczka	1
6 nożyk	1
7 oliwiarka	1
8 nasadka na szpulkę	4
9 siatka na szpulkę	4
10 płytka	1
11 pokrowiec	1



4. INFORMACJE O IGŁACH

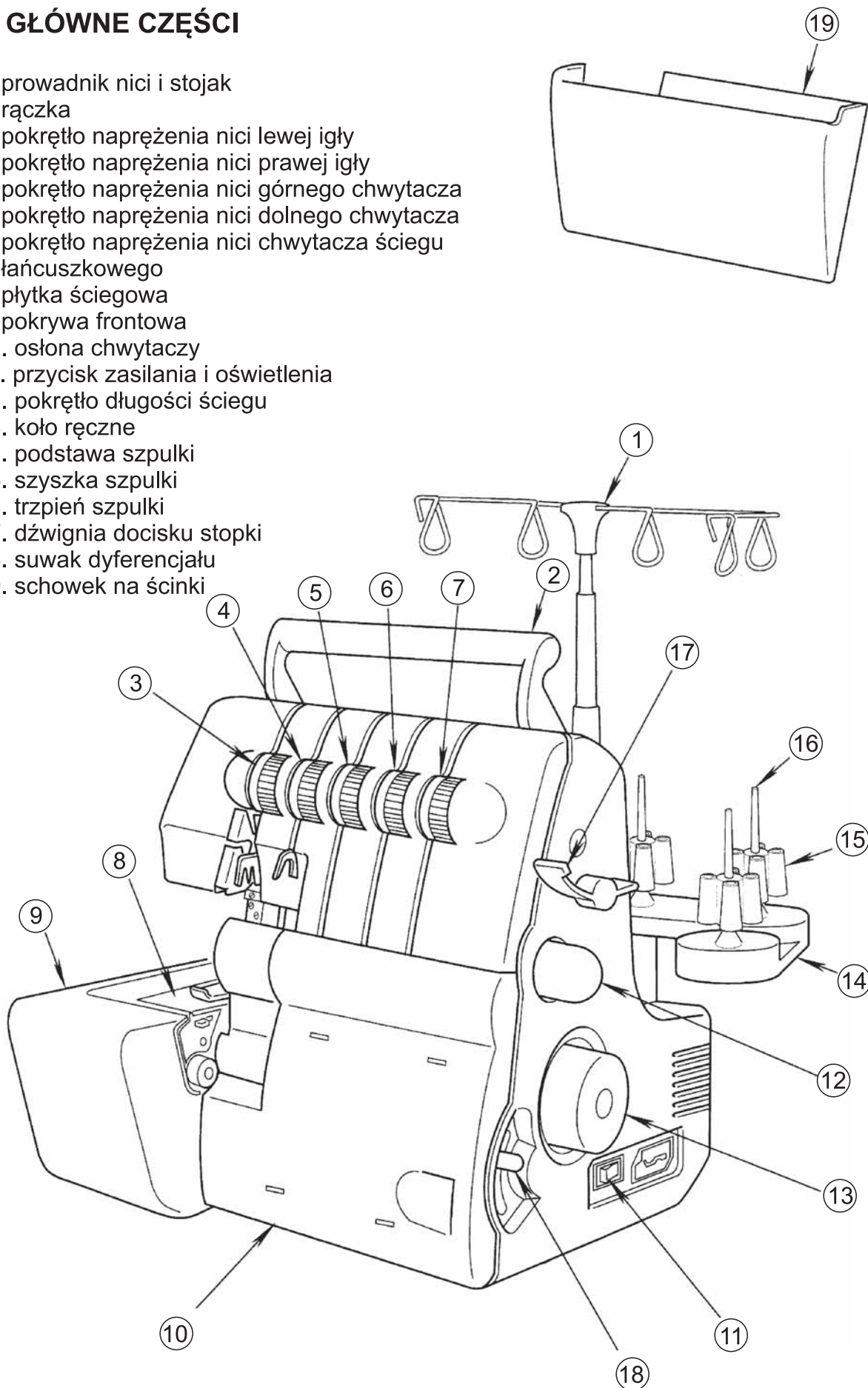
- w tej maszynie używane są igły z płaskim trzonkiem, które eliminują możliwość wepchnięcia igły wstecz
- nie używaj standardowych igieł do domowych maszyn szyjących
- maszyna wyposażona jest w igłę # 2054 rozmiar 14
- na stronie 60 znajduje się wybór odpowiednich igieł w zależności od potrzeb

# 2054 Igła stosowana w maszynach obrzucających	# 2045 Igła stosowana w maszynach domowych
----------------------------------------------------	-----------------------------------------------------------

	Zakończenie regularne # 2054 - 42	Zakończenie zaokrąglone # 2054 - 06
Rozmiar igły	10 12 14 16	10 12 14 16

5. GŁÓWNE CZĘŚCI

1. prowadnik nici i stojak
2. rączka
3. pokrętło naprężenia nici lewej igły
4. pokrętło naprężenia nici prawej igły
5. pokrętło naprężenia nici górnego chwytacza
6. pokrętło naprężenia nici dolnego chwytacza
7. pokrętło naprężenia nici chwytacza ściegu łańcuszkowego
8. płytki ściegowa
9. pokrywa frontowa
10. osłona chwytaczy
11. przycisk zasilania i oświetlenia
12. pokrętło długości ściegu
13. koło ręczne
14. podstawa szpulki
15. szyszka szpulki
16. trzpień szpulki
17. dźwignia docisku stopki
18. suwak dyferencjału
19. schowek na ścinki



6. JAK OTWORZYĆ OSŁONĘ CHWYTACZY

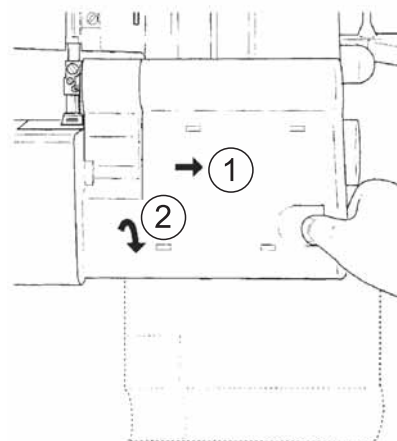
Uwaga:

Upewnij się, że wyłączyłeś zasilanie.

- popchnij pokrywę w prawo do oporu
- pociągnij w swoją stronę

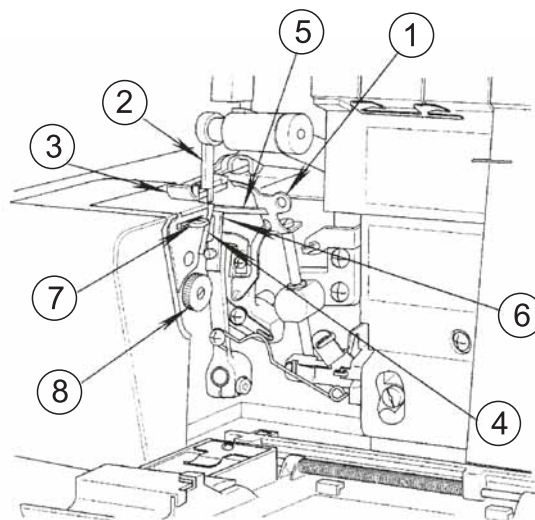
Uwaga:

Upewnij się, że pokrywa jest zamknięta zanim rozpoczniesz pracę.



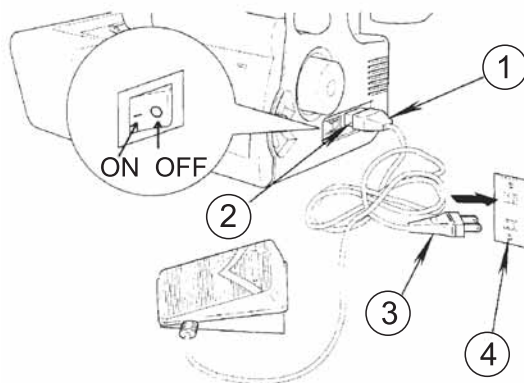
7. GŁÓWNE CZĘŚCI POD OSŁONĄ CHWYTACZY

1. górny chwytacz
2. ruchomy górny nóż
3. stopka
4. stały dolny nóż
5. dolny chwytacz
6. chwytacz ściegu łańcuszkowego
7. suwak szerokości ściegu
8. pokrętło szerokości ściegu



8. PRZYGOTOWANIE DO SZYCIA

- połącz maszynę i regulator (1-2), a następnie włóż wtyczkę do gniazdka
włącz zasilanie (3-4)
ON włączyć
OFF wyłączyć
- aby rozpocząć pracę i kontrolować szybkość szycia, naciśnij regulator
- im mocniejszy nacisk, tym większa prędkość szycia
- aby zakończyć pracę, zwolnij ucisk.



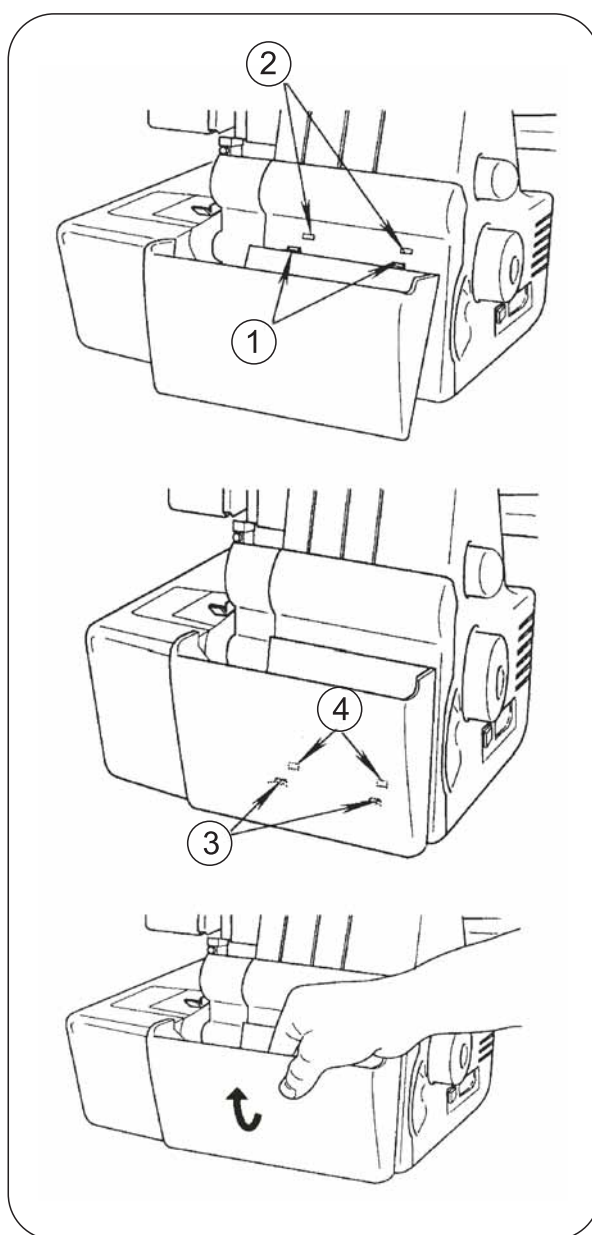
9. ZAKŁADANIE I ZDEJMOWANIE POJEMNIKA NA ŚCINKI.

Zakładanie pojemnika

- wsadź wypustki znajdujące się na schowku w otwarki na osłonie chwytaczy (1-2) i popchnij (3-4)

Zdejmowanie pojemnika

- uchwycić schowek i popchnij jego dolną krawędź w dół, aż wypustki uwolnią się z otworków w osłonie chwytaczy.



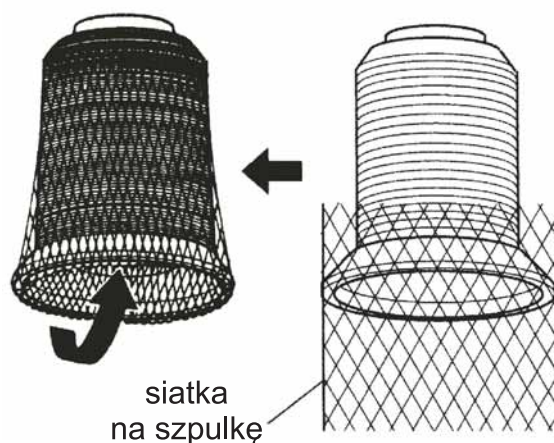
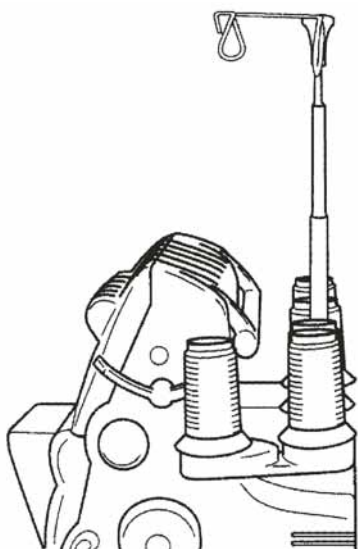
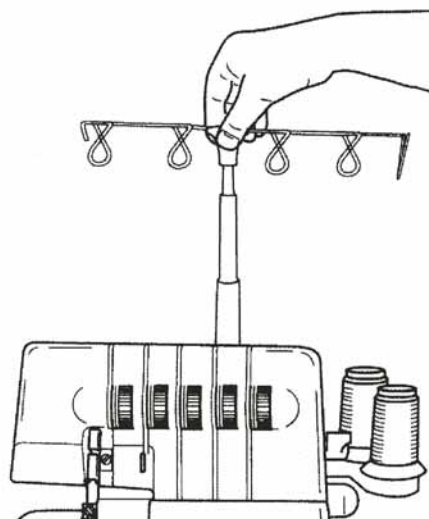
10. PRZYGOTOWANIE DO NAWLECZENIA.

Ustawienie przewodnika nici

- fabrycznie przewodnik ustawiony jest w najniższej pozycji
- wyciągnij go całkowicie w górę
- wyrównaj przewodnik względem trzpieni szpulek
- załóż szpulki na trzpienie

Uwaga:

Po założeniu nici, wyrównaj je, aby zapobiec splataniu.

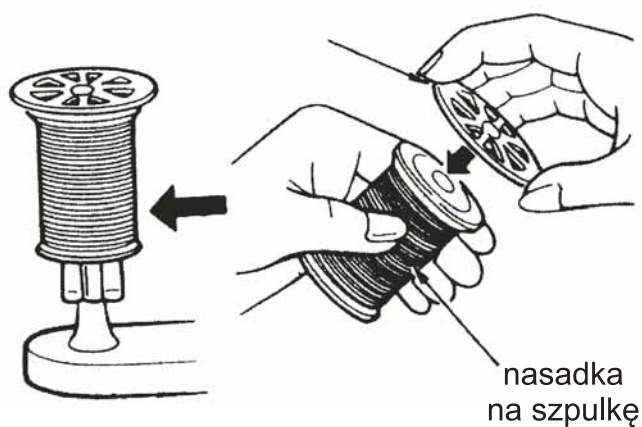


Siatka na szpulę

Kiedy używasz nici syntetycznych, które się łatwo ześlizgują, załóż na szpulki siatkę (od dołu szpulki) pozostawiając koniec nitki wiszący wolno u góry siatki.

Nasadka na szpulę

Kiedy używasz szpulek standardowej wielkości, zakładaj nasadki.



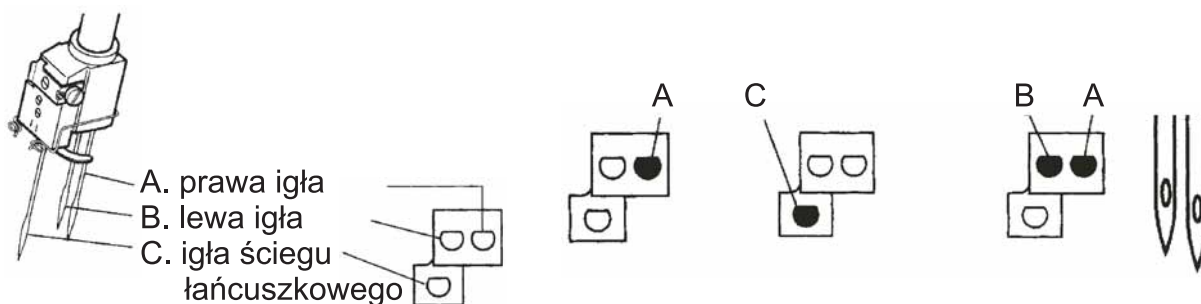
11. ZAKŁADANIE I ZDEJMOWANIE IGIEŁ.

Pozycja igły

- instrukcja zawiera wskazówki zastosowania regulacji położenia igły i ilustracje położenia obsady igieł

Uwaga:

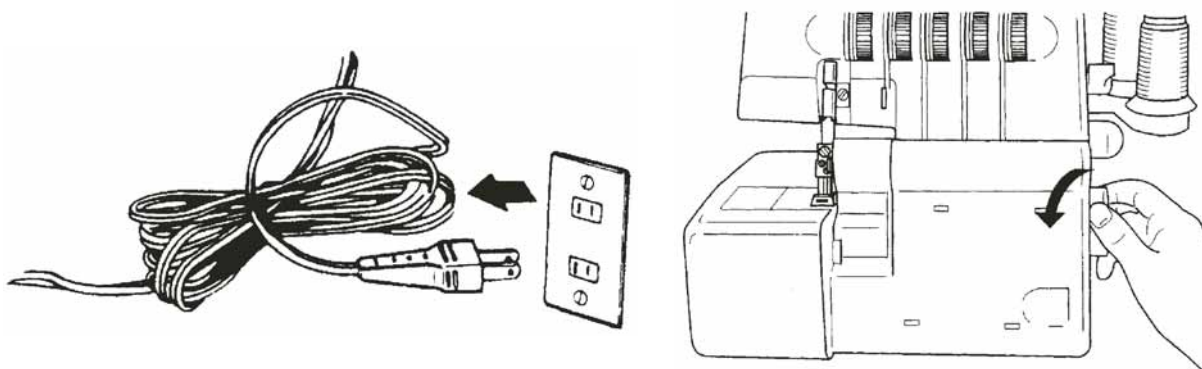
Kiedy lewa i prawa igła są założone prawidłowo, lewa igła będzie znajdowała się lekko wyżej od prawej.



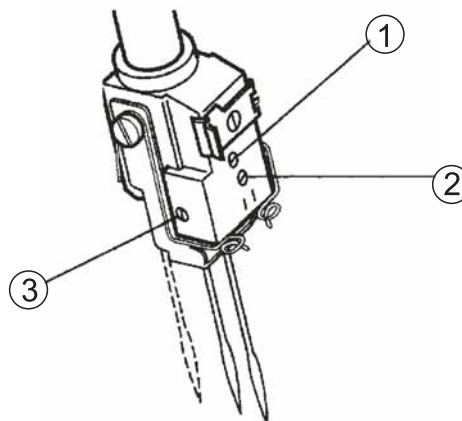
Zdejmowanie igieł

Uwaga:

Upewnij się, że wyjąłeś wtyczkę z gniazdka, zanim przystąpisz do zdejmowania igieł.



- obróć kołem ręcznym w swoją stronę, aż igła znajdzie się w najwyższej pozycji
- poluzuj, ale nie wyjmuj, wkręt mocujący igłę
 1. wkręt lewej igły
 2. wkręt prawej igły
 3. wkręt igły ściegu łańcuskowego
- usuń igłę



Zakładanie igieł

Uwaga:

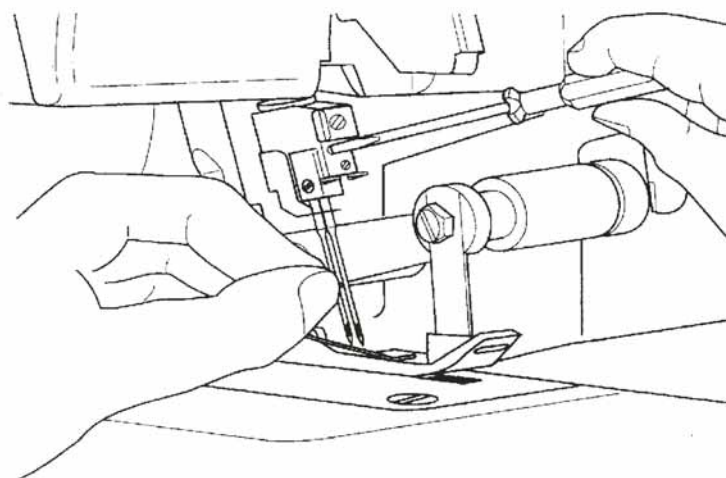
Upewnij się, że wyjąłeś wtyczkę z gniazdka.

- uchwycić igłę płaską stroną do tyłu
- włożyć igłę do obsady, tak daleko jak to możliwe
- delikatnie dokręć wkręt mocujący igłę

Uwaga:

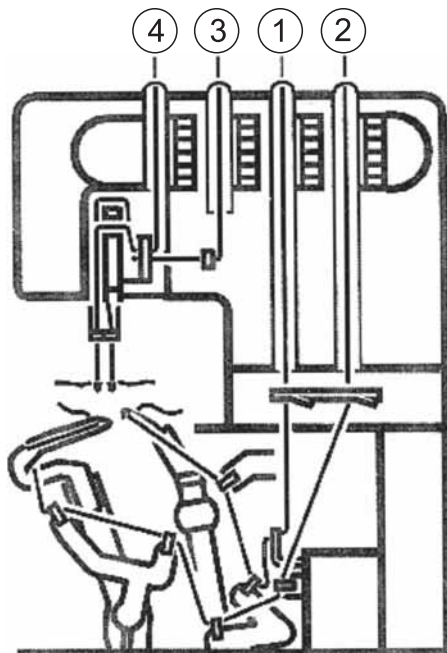
- w tej maszynie użyta jest igła # 2054. Na stronie 8 znajdziesz dodatkowe informacje o igłach.
- zdejmij płytkę ścięgową, jeśli masz trudności ze zdjęciem lub założeniem igły.

płaską stroną do tyłu



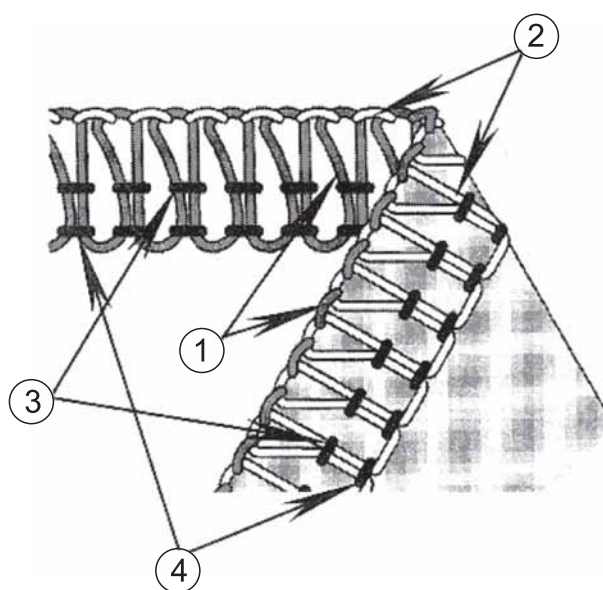
12. NAWLEKANIE MASZYNY

- oznaczenia kolorystyczne umiejscowione są wewnątrz osłony chwytacza
- nawlecz maszynę w kolejności od 1 do 4, jak na załączonym obrazku.



Oznaczenia kolorystyczne

1. nić górnego chwytacza - kolor pomarańczowy
2. nić dolnego chwytacza - kolor żółty
3. nić prawej igły - kolor zielony
4. nić lewej igły - kolor niebieski

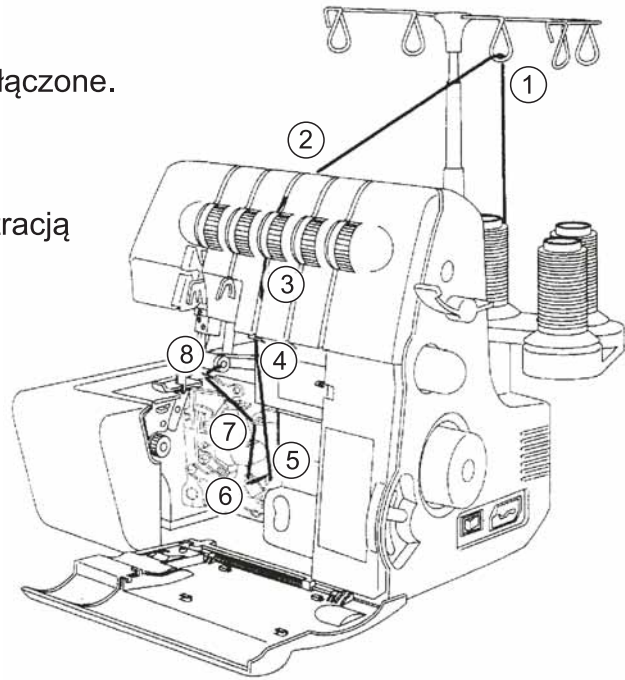


Poprawne nawlekanie maszyny

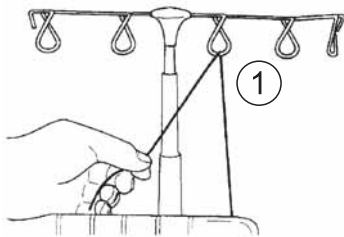
Uwaga: Upewnij się, że zasilanie jest wyłączone.

1). Nawlekanie górnego chwytacza

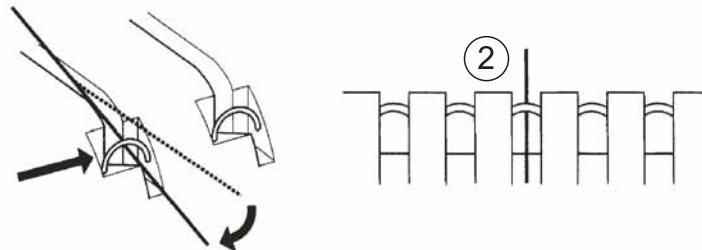
- nawlecz górny chwytacz zgodnie z ilustracją w kolejności od p. 1 do p. 8



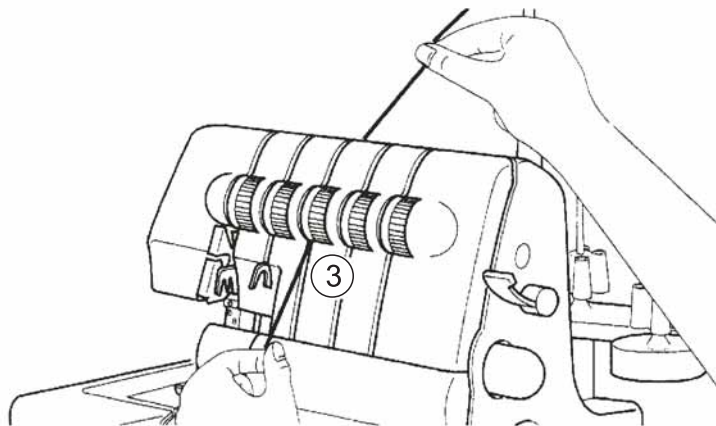
- przeciągnij nitkę od tyłu do przodu przez prowadnik na stojaku (1)



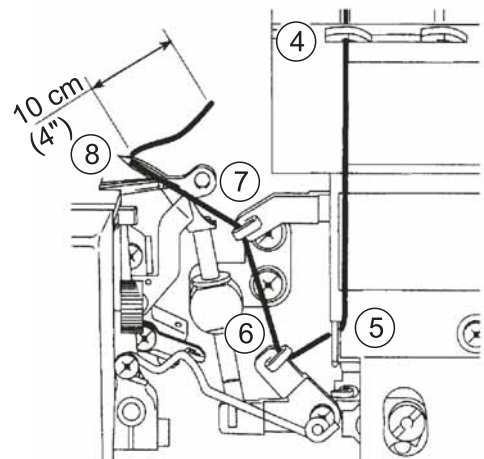
- nawlecz górny prowadnik w maszynie, przeciągając nitkę do dołu, aż znajdzie się w p. 2



- trzymając nitkę palcami, przełóż ją pomiędzy talerzykami naprężacza i pociągnij ją do dołu upewniając się, że jest ona właściwie założona między talerzykami (3).

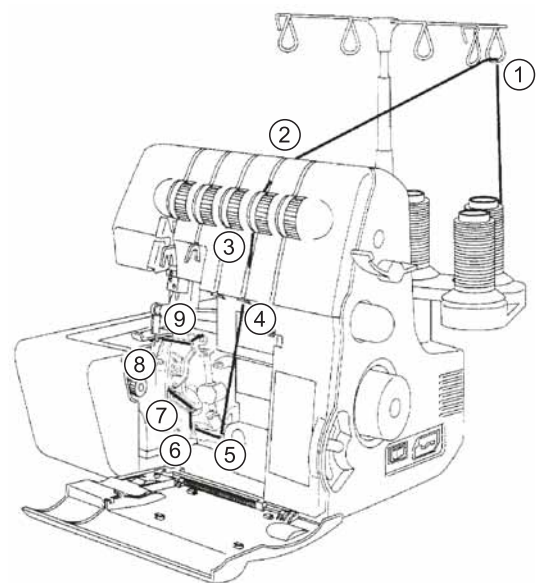


- nawleczyć górny chwytacz (4-7)
- przewleźć nitkę przez otwór w chwytaczu od przodu do tyłu (8) **Uwaga:** używaj pincetki
- przeciągnij około 10 cm nici przez chwytacz i pozostaw ją wolno z tyłu płytki ścięgnowej.

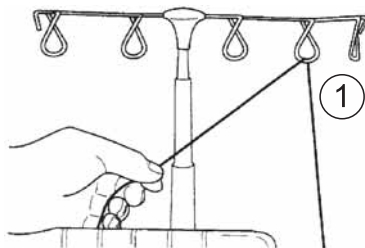


2). Nawlekanie dolnego chwytacza

- nawleźć górny chwytacz zgodnie z ilustracją w kolejności od p. 1 do p. 9



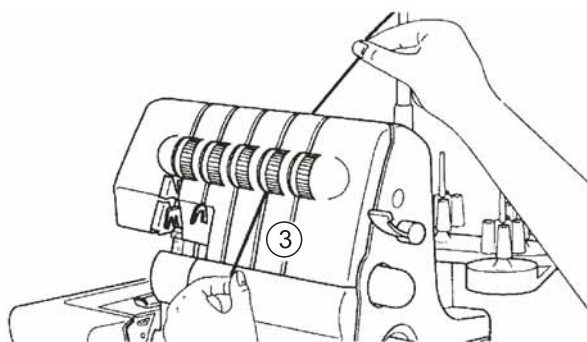
- przeciągnij nitkę do przodu przez prowadnik na stojaku (1)



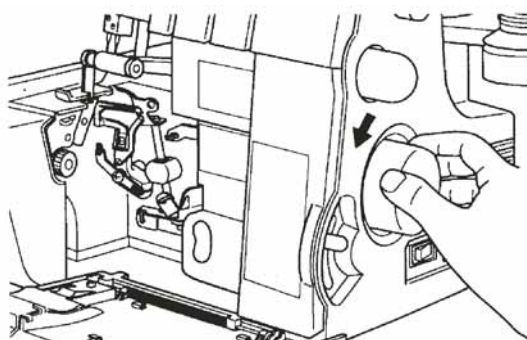
- nawleźć górny prowadnik w maszynie, przeciągając nitkę do dołu, aż znajdzie się w punkcie 2.



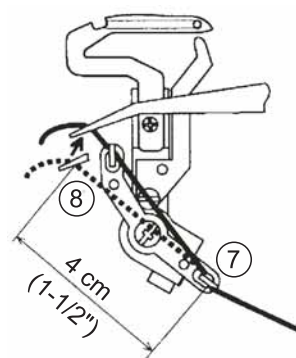
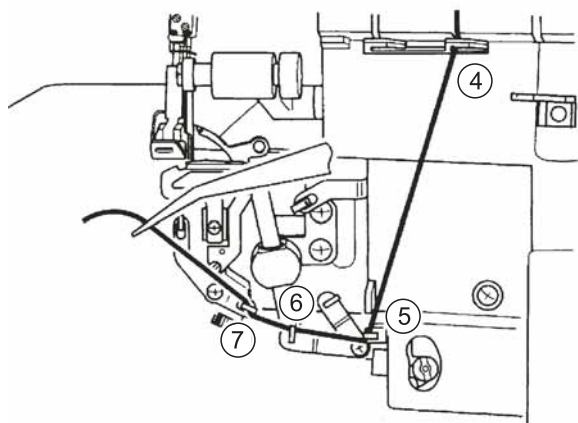
- trzymając nitkę palcami, przełóż ją pomiędzy talerzykami naprężacza i pociągnij ją do dołu upewniając się, że jest ona właściwie założona między talerzykami (3)



- obróć kołem ręcznym tak, aby dolny chwytacz znalazł się jak najdalej z prawej strony

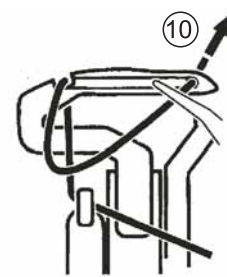


- nawlecz chwytacz postępując zgodnie z instrukcjami na rysunku od p. 4 do p. 7. Użyj pincetki.



- uchwycić nić pincetką i przeciągnij przez prowadnik około 4 cm (7)
- przeciągnij nitkę na lewo do p. 8
- przeciągnij nitkę do góry przez p. 8

⑨ - B ⑨ - A

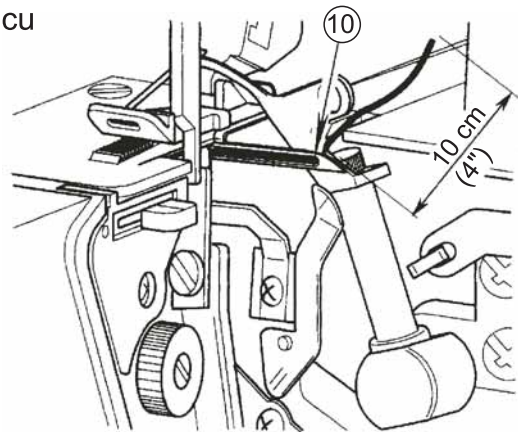


- przeciągnij nitkę z tyłu ponad górną częścią chwytacza (9A)
- następnie delikatnie opuść ją do p. 9B

- chwycić nitkę i przeciągnij ją przez otwór na końcu chwytacza (p.10)

Uwaga: używaj pincetki

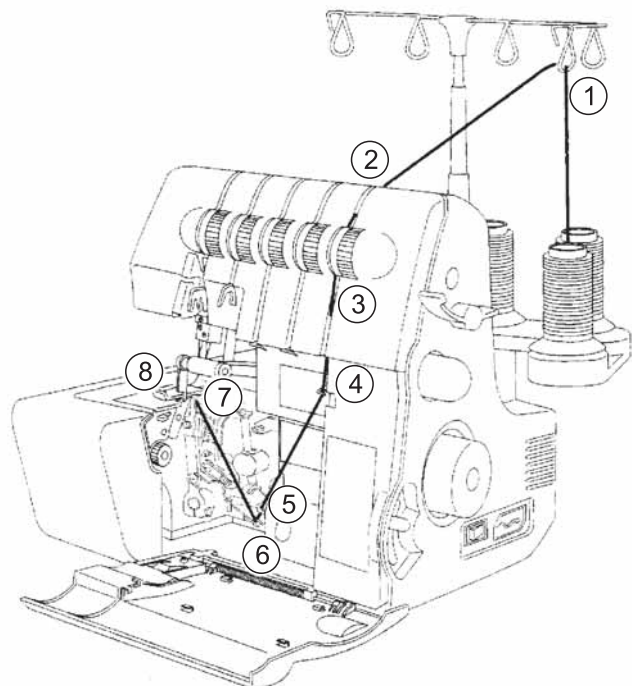
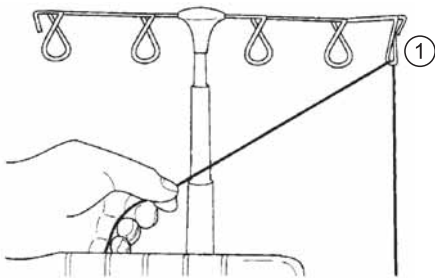
- nić powinna być umiejscowiona w chwytaczu
- przeciągnij około 10 cm nici przez chwytacz i pozostaw ją ponad górnym chwytaczem z tyłu płytki ścięgowej



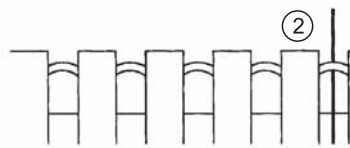
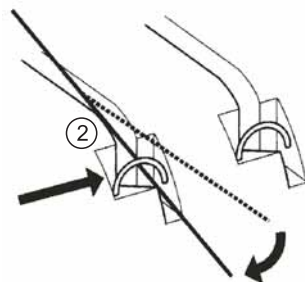
3). Nawlekanie chwytacza ściegu łańcuszkowego

- nawlecz chwytacz zgodnie z ilustracją od p. 1 do p. 8

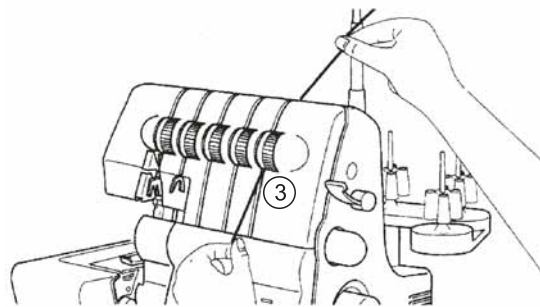
- przeciągnij nić od tyłu do przodu przez prowadnik stojaka



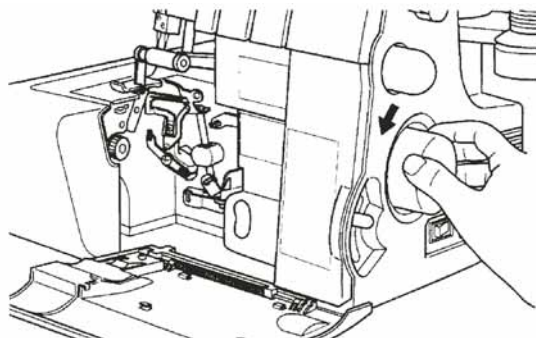
- przeciągnij nić w dół przez górny prowadnik maszyny do p. 2



- trzymając nić palcami, przewlec ją przez naprężacz i przeciągnij w dół, upewniając się, że poprawnie przechodzi przez talerzyki naprężacza

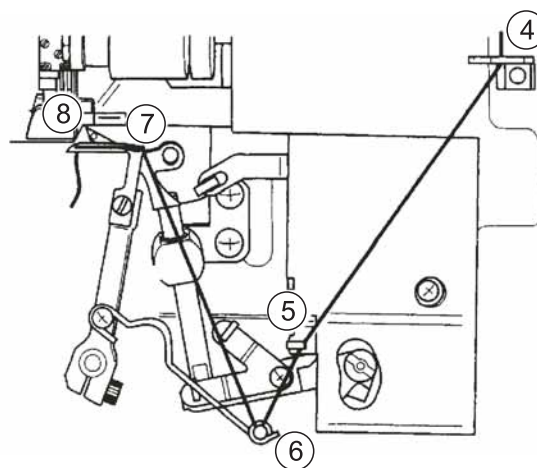


- obróć kołem ręcznym w swoją stronę, aż chwytacz znajdzie się jak najdalej z prawej strony

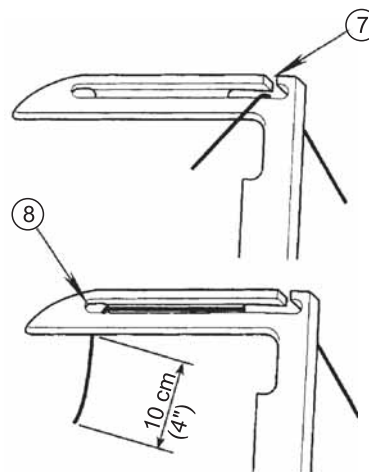


- nawlec chwytacz zgodnie z instrukcjami na rysunku w kolorze fioletowym od p. 4 do p. 6.

Uwaga: używaj pincetki

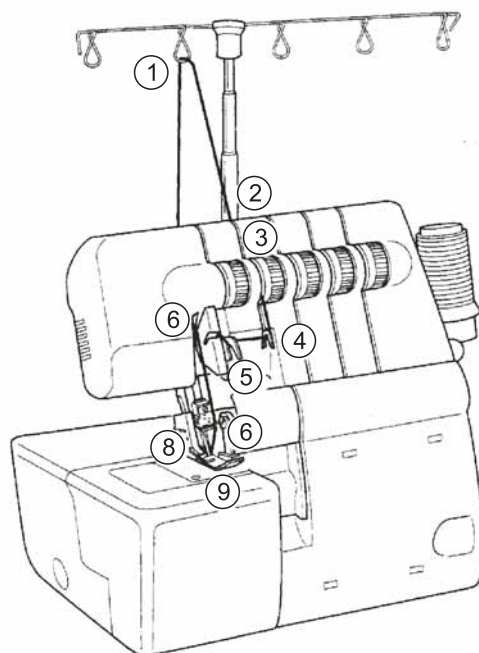


- przeciągnij nić od tyłu do przodu przez szczelinę w chwytaczu (p.7)
- następnie przeciągnij ją od przodu do tyłu przez otwór w chwytaczu (p.8)
- wyciągnij około 10 cm nici przez chwytacz

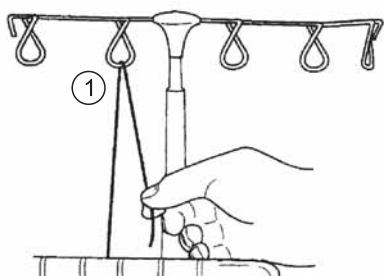


4). Nawlekanie prawej igły

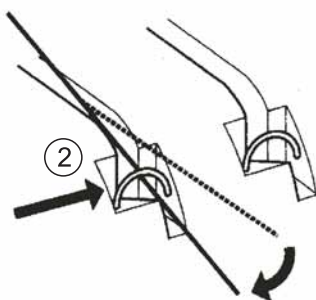
- nawlecz prawą igłę zgodnie z instrukcjami na rysunku od p. 1 do p. 9



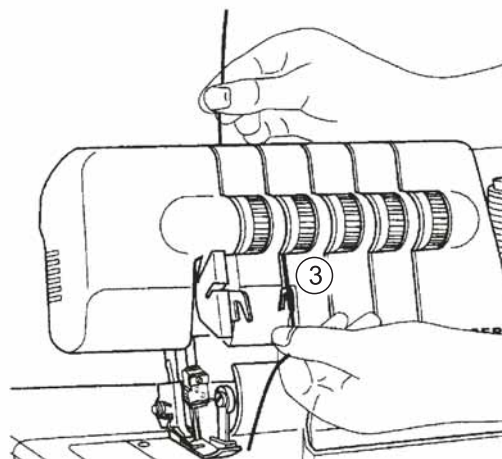
- przewleczeć nić przez prowadnik na stojaku (p.1)



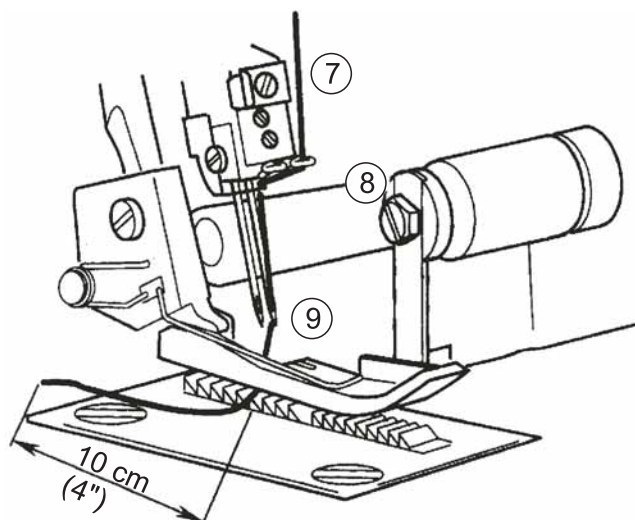
- przewleczeć nić w dół przez prowadnik w maszynie (p.2)



- trzymając nić palcami przeciągnij ją w dół przez naprężacz, upewniając się, że nić jest poprawnie założona pomiędzy talerzykami naprężacza

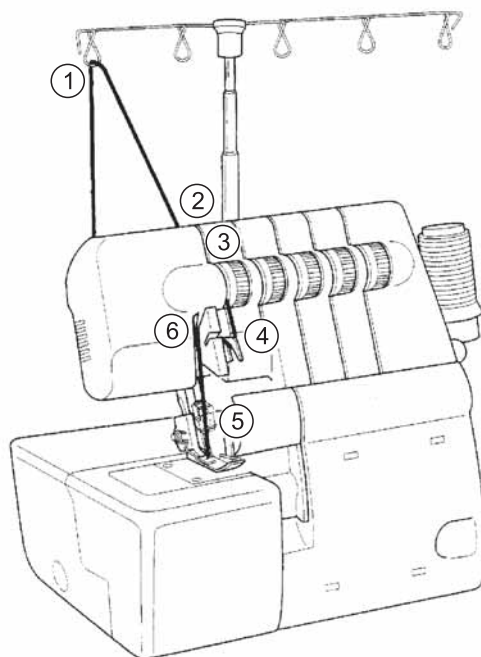


- kontynuuj nawlekanie zgodnie z p. 4 do p.8
- **Uwaga:** upewnij się, że nić jest poprawnie nawleczona przez p. 6
- przewlecz nić przez prawą igłę
- **Uwaga:** używaj pincetki
- przeciągnij około 10 cm nici i pozostaw wolno
- umieść nić z tyłu pod stopką

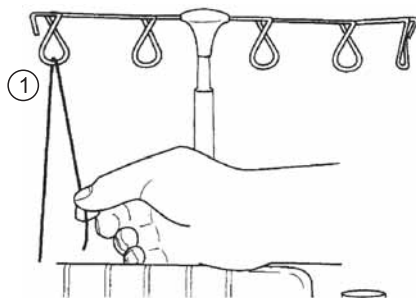


5). Nawlekanie lewej igły

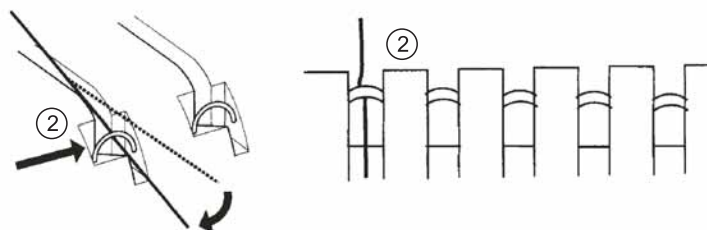
- nawlecz prawą igłę zgodnie z instrukcjami na rysunku od p. 1 do p. 8



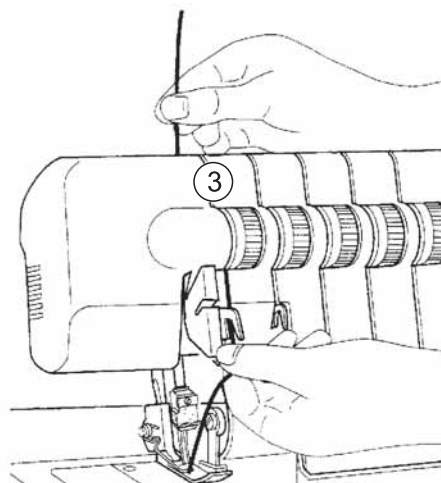
- przewlec nić przez prowadnik na stojaku (p. 1)



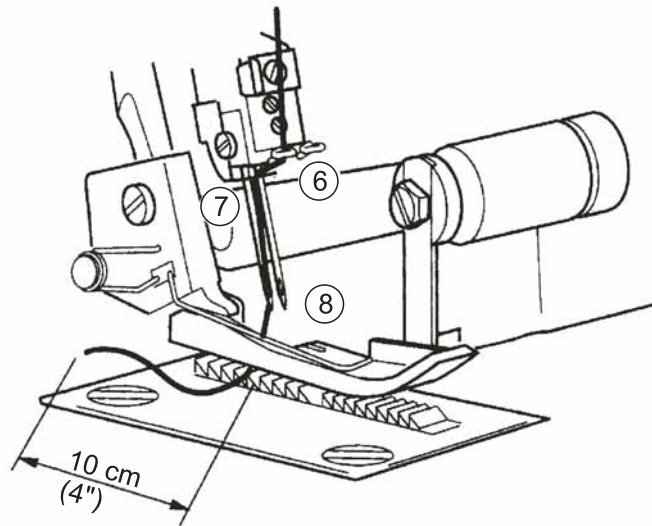
- przewlec nić w dół przez prowadnik w maszynie (p. 2)



- trzymając nić palcami przeciągnij ją w dół przez naprężacz, upewniając się, że nić jest poprawnie założona pomiędzy talerzykami naprężacza

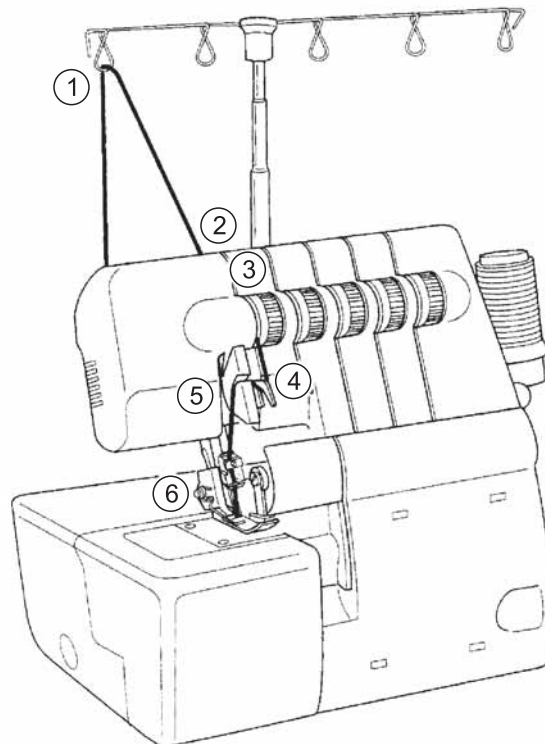


- kontynuuj nawlekanie zgodnie z p. 4 do p. 7
Uwaga: upewnij się, że nić jest poprawnie nawleczona przez p. 5
- przewlec nić przez lewą igłę
Uwaga: używaj pincetki
- przeciągnij około 10 cm nici i pozostaw wolno
- umieść nić z tyłu pod stopką

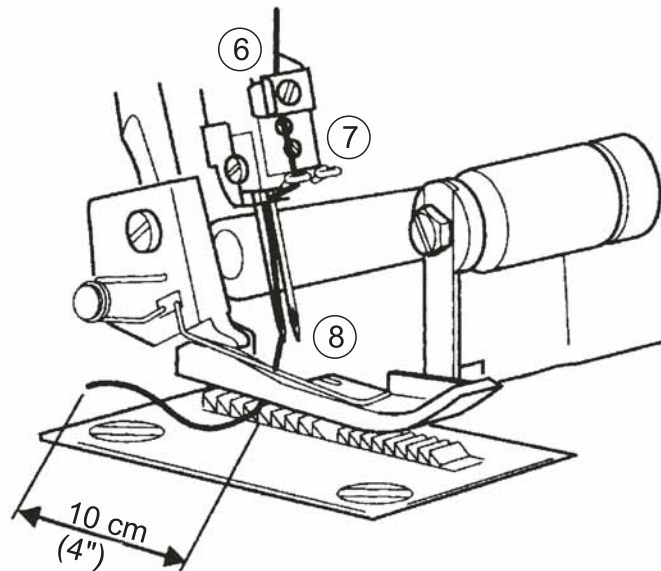


6). Nawlekanie igły ściegu łańcuszkowego

- nawlekaj igłę ściegu łańcuszkowego postępując zgodnie z instrukcjami dla lewej igły od p. 1 do p. 3

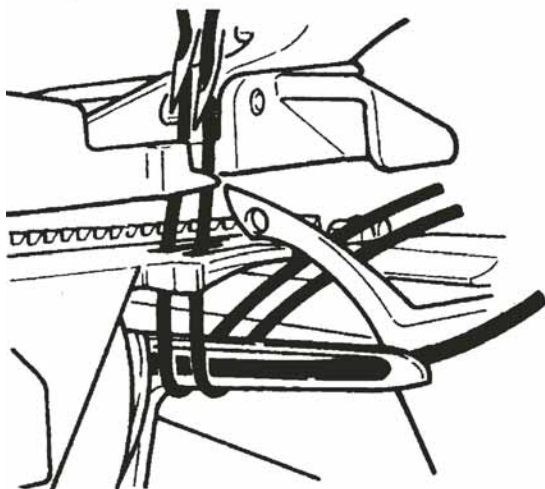


- kontynuuj nawlekanie od p. 4 do p. 7
- **Uwaga:** upewnij się, że nić jest poprawnie nawleczona przez p. 5
- przewlec nić przez igłę ściegu łańcuszkowego
- **Uwaga:** używaj pincetki
- przeciągnij około 10 cm nici i pozostaw wolno
- umieść nić z tyłu pod stopką

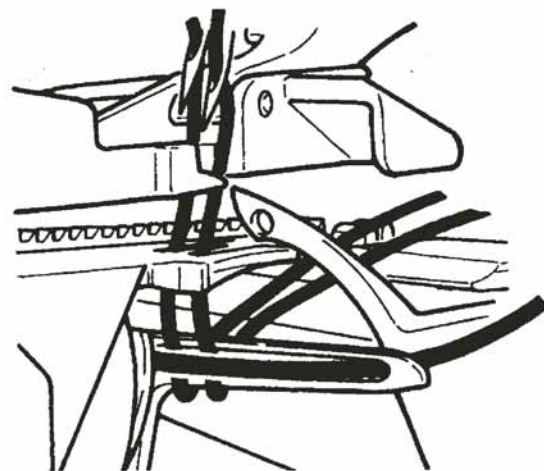


Ważne informacje dotyczące nawlekania

- zawsze nawlekaj igły na końcu, na wypadek, gdyby dolny chwytacz został źle nawleczony jeżeli dolny chwytacz został źle nawleczony
- 1) zdejmij nić z igiel
- 2) nawlecz dolny chwytacz
- 3) nawlecz nici



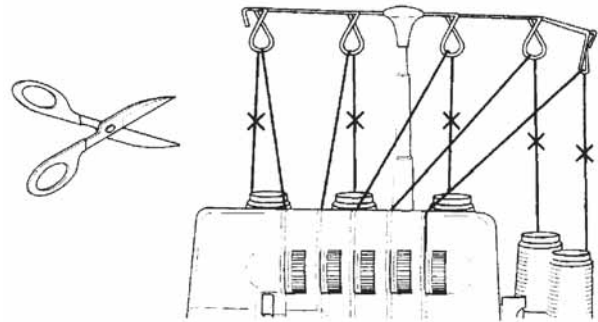
poprawnie



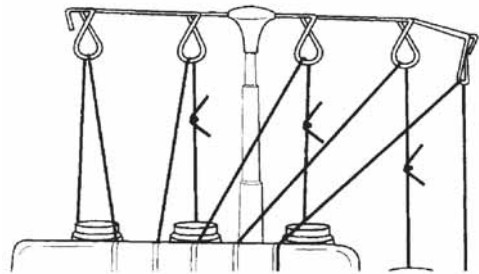
niepoprawnie

13. JAK WYMIENIĆ NICI

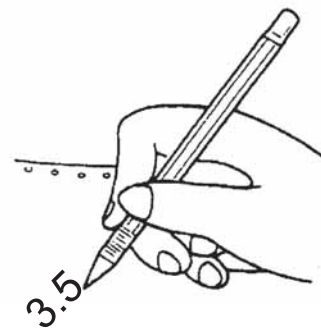
- aby zmienić typ lub kolor nici, utnij nić blisko szpulki



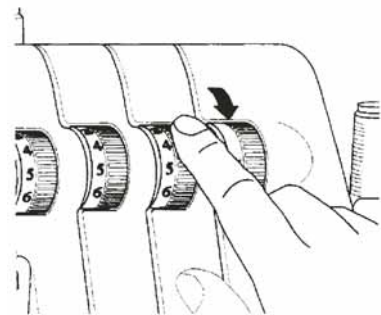
- umieść nową nić na stojaku
- zwiąż nową i starą nić
- uchwyc okolo 2-3 cm nici, jeśli będą krótsze, możesz mieć problem ze związaniem ich



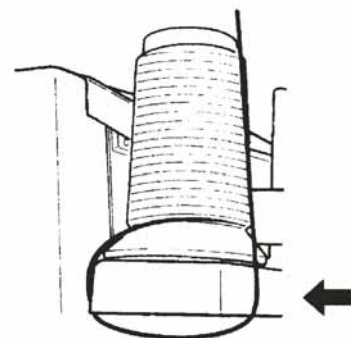
- mocno pociągnij obie nici, aby sprawdzić czy są dobrze związane
- zapisz ustawienia pokręteł naprężenia



- przekręć pokrętła w dół do końca

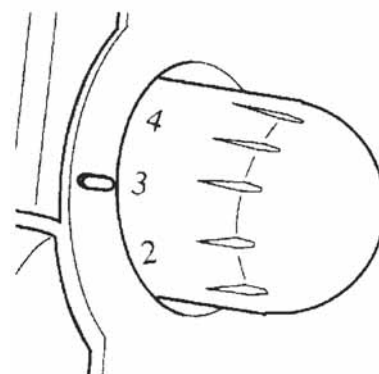


- przeciągnij nić przez maszynę
- jeśli nić nie przechodzi łatwo, sprawdź czy nici się nie splątały
- zatrzymaj się, zanim nawleciesz igłę
- odetnij nić i przewlec przez igłę
- wyreguluj naprężenie do poprzedniej pozycji



14. JAK REGULOWAĆ DŁUGOŚĆ ŚCIEGU

- w większości przypadków naprężenie powinno być ustalone na 3mm
- wyreguluj długość ściegu na 4mm, gdy szyjesz ciężkie tkaniny
- wyreguluj długość ściegu na 2mm, gdy szyjesz lekkie tkaniny, aby uzyskać ścieg bez marszczenia



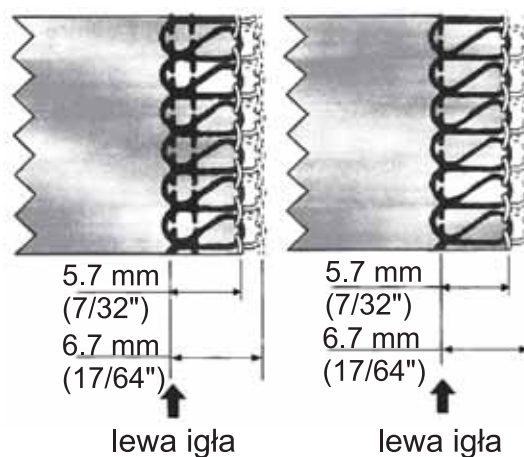
15. REGULACJA SZEROKOŚCI ŚCIEGU

Pożądaną szerokość ściegu można uzyskać poprzez zmiany pozycji igły lub regulację suwakiem szerokości ściegu

Zmiana pozycji igły.

Szerokość ściegu można zmieniać zmieniając pozycję igły:

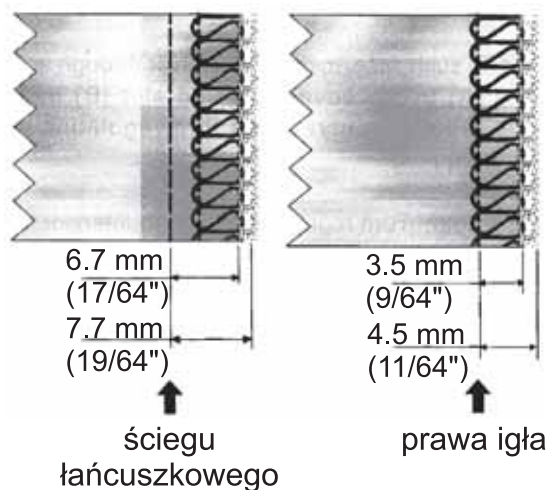
- gdy tylko lewa igła jest używana - 5,7 mm
- gdy tylko prawa igła jest używana - 3,5 mm
- podczas stosowania igły ściegu łańcuszkowego - 6,7 mm



Regulacja suwakiem szerokości ściegu.

Użyj suwaka regulacji ściegu, jeśli chcesz uzyskać dalszą zmianę szerokości ściegu.

- gdy tylko lewa igła jest używana - 5,2 - 6,7 mm
- gdy tylko prawa igła jest używana - 3,0 - 4,5 mm
- podczas stosowania igły ściegu łańcuszkowego - 6,2 - 7,7 mm



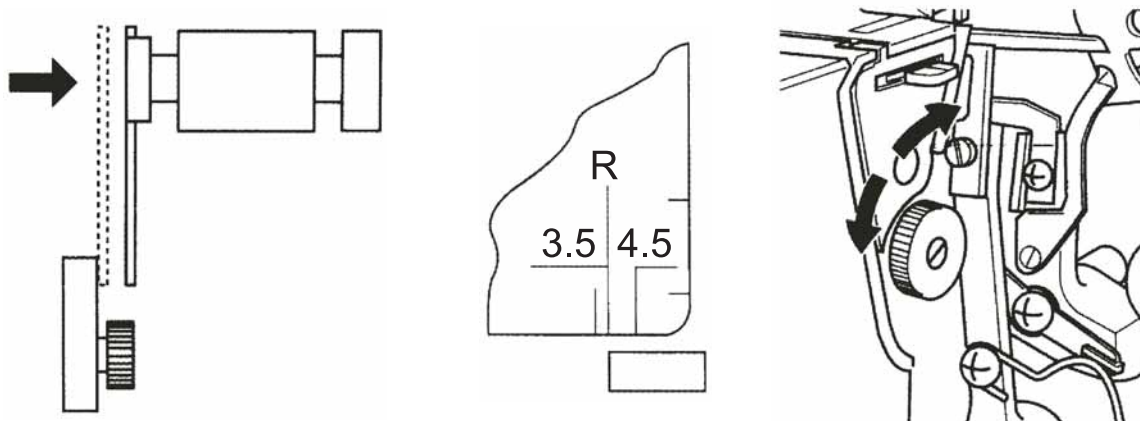
Uwaga: Przed rozpoczęciem regulacji, upewnij się, że zasilanie jest wyłączone

- usuń pojemnik na ścinki

Uwaga: otwarcie osłony chwytaczy ułatwi regulację

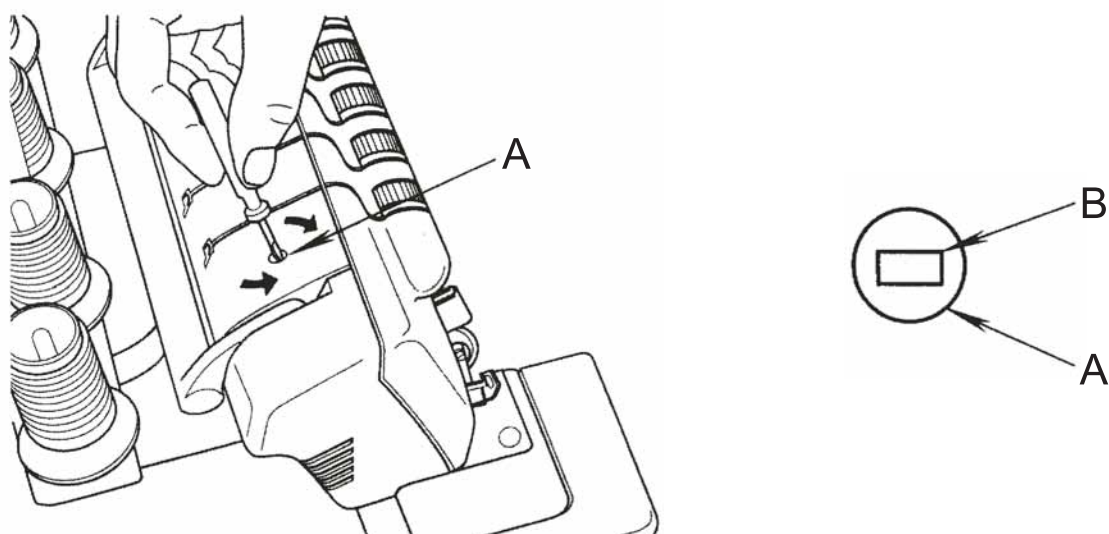
- przesunąć górny nóż w prawo i ustawić suwak w wymaganej pozycji

Uwaga: Zawsze zamykaj osłonę chwytaczy, zanim rozpoczniesz pracę



16. REGULACJA DOCISKU STOPKI

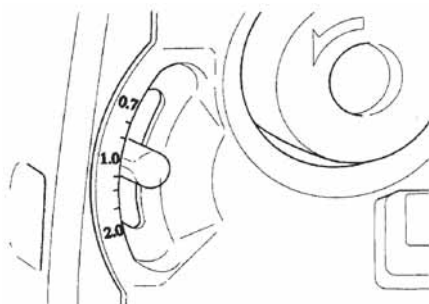
- docisk stopki jest fabrycznie ustalony do szycia tkanin o średniej ciężkości
- większość tkanin nie wymaga regulacji docisku stopki, ale taka regulacja może być konieczna podczas szycia tkanin lekkich czy ciężkich
- w takim wypadku należy regulować wkręt docisku stopki (AB). Obracaj wkręt w kierunku przeciwnym do ruchu wskazówek zegara do końca, następnie obracaj wkręt sześciokrotnie w kierunku ruchu wskazówek zegara, aby uzyskać ustawienia fabryczne.
- dla lekkich tkanin: zmniejszaj docisk
- dla ciężkich tkanin: zwiększaj docisk



17. DYFERENCJAŁ

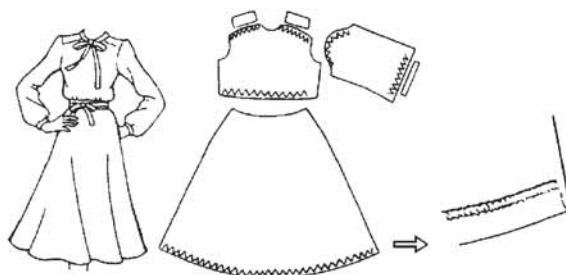
Dyferencjał jest to system, który „rozciąga” lub „ściąga” tkaninę, kiedy ustawienie transporterów jest różne.

- wartość naprężenia wynosi od 1:0,7 - 1:2,0. Regulacji dokonuje się przy pomocy suwaka
- użycie dyferencjału jest bardzo efektywne przy obrzucaniu tkanin elastycznych i uciętych skośnie
- wartość naprężenia „1,0” to ustawienie suwaka dyferencjału w pozycji 1,1



Efekt ściągania.

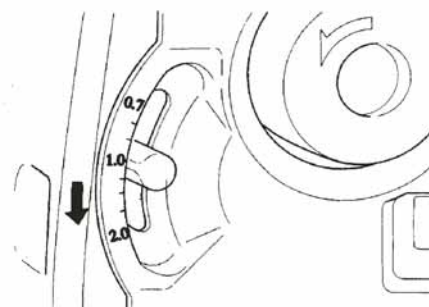
- ściągnięty brzeg jest najbardziej odpowiedni dla obszywania rękawów, karczoków, przodów i tyłów, obrębiania spódnic, etc.



Ustawienia suwaka regulacji dyferencjału.

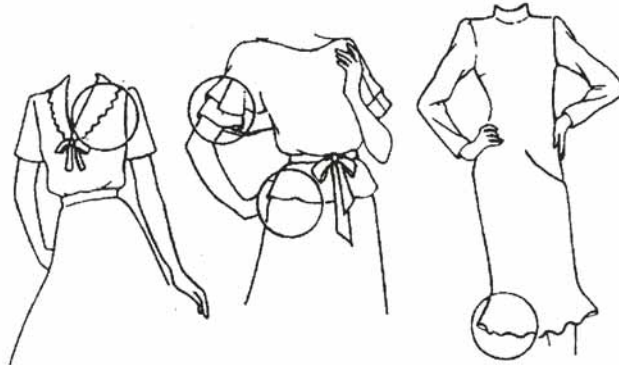
- ustaw suwak regulacji dyferencjału w pozycji poniżej „1,0”. Ustawienie zależy od rodzaju tkaniny, dlatego należy najpierw dopasować regulację i dokonać próby przed szyciem właściwym
- jeżeli pokrętło regulacji naprężenia jest ustawione w pozycji „3” lub więcej, ustawienie głównego transportera zmieni się na „3” automatycznie jeżeli suwak dyferencjału ustawiony jest w pozycji 2,0

Uwaga: dla zwykłego obrębiania ustaw suwak dyferencjału w pozycji „1,0”.



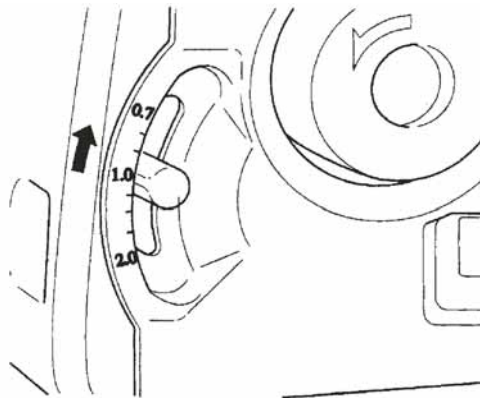
Efekt rozciągania

- rozciągnięty brzeg jest idealny dla dekoracyjnego obrębiania kołnierzyków, rękawów, spódnic z luźno tkanych materiałów lub plecionych materiałów



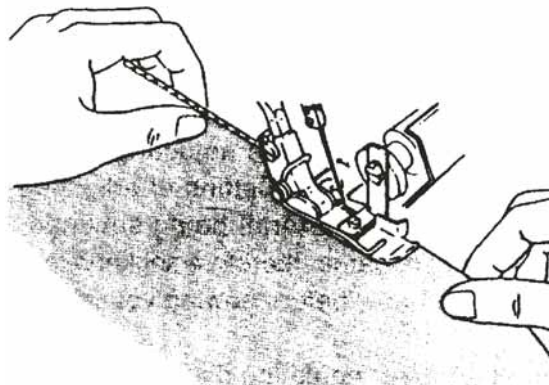
Ustawienia suwaka regulacji dyferencjału

- ustaw suwak regulacji dyferencjału w pozycji „1,0”
- aby uzyskać pożądany efekt, delikatnie ciągnij tkaninę z tyłu i przodu stopki, trzymając za szew



Uwaga:

- Jeśli wielkość „rozciągania” nie jest właściwie ustawiona dla danej tkaniny, będzie się ona łatwo wysuwać spod igły, a w rezultacie uzyskany ściąg będzie niepoprawny. W takim przypadku ustaw suwak dyferencjału bliżej punktu środkowego.
- Upewnij się, że suwak dyferencjału ustawiony jest w pozycji „1,0” przy tradycyjnym szyciu

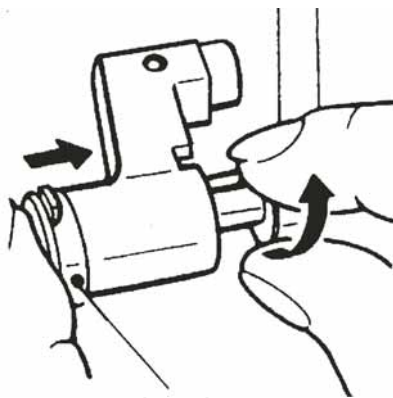


18. JAK USUNĄĆ GÓRNY RUCHOMY NÓŻ

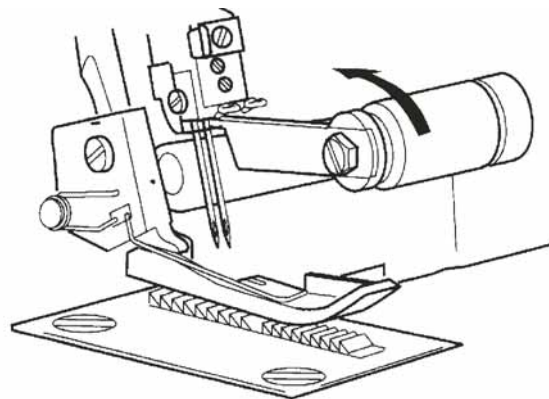
Uwaga: Upewnij się, że zasilanie jest wyłączone.

Aby umieścić górny nóż w nieruchomej pozycji:

- obróć koło ręczne w swoją stronę i unieś górny nóż do najwyższej pozycji
- otwórz osłonę chwytacza
- pchnij uchwyt ruchomego noża w prawo do oporu
- odkręcaj wkręt mocujący nóż w kierunku od siebie, aż nóż znajdzie się w pozycji poziomej.



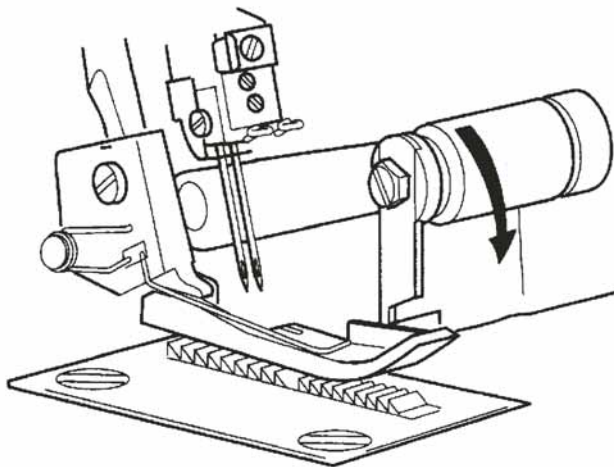
obsada
ruchomego noża



Aby umieścić górny nóż w ruchomej pozycji:

- Otwórz osłonę chwytacza i pchnij uchwyt ruchomego noża w prawo do oporu.
- Zakręcaj wkręt mocujący nóż w kierunku do siebie, aż nóż znajdzie się w odpowiedniej pozycji.

Uwaga: Zawsze zamykaj osłonę chwytacza przed rozpoczęciem pracy.



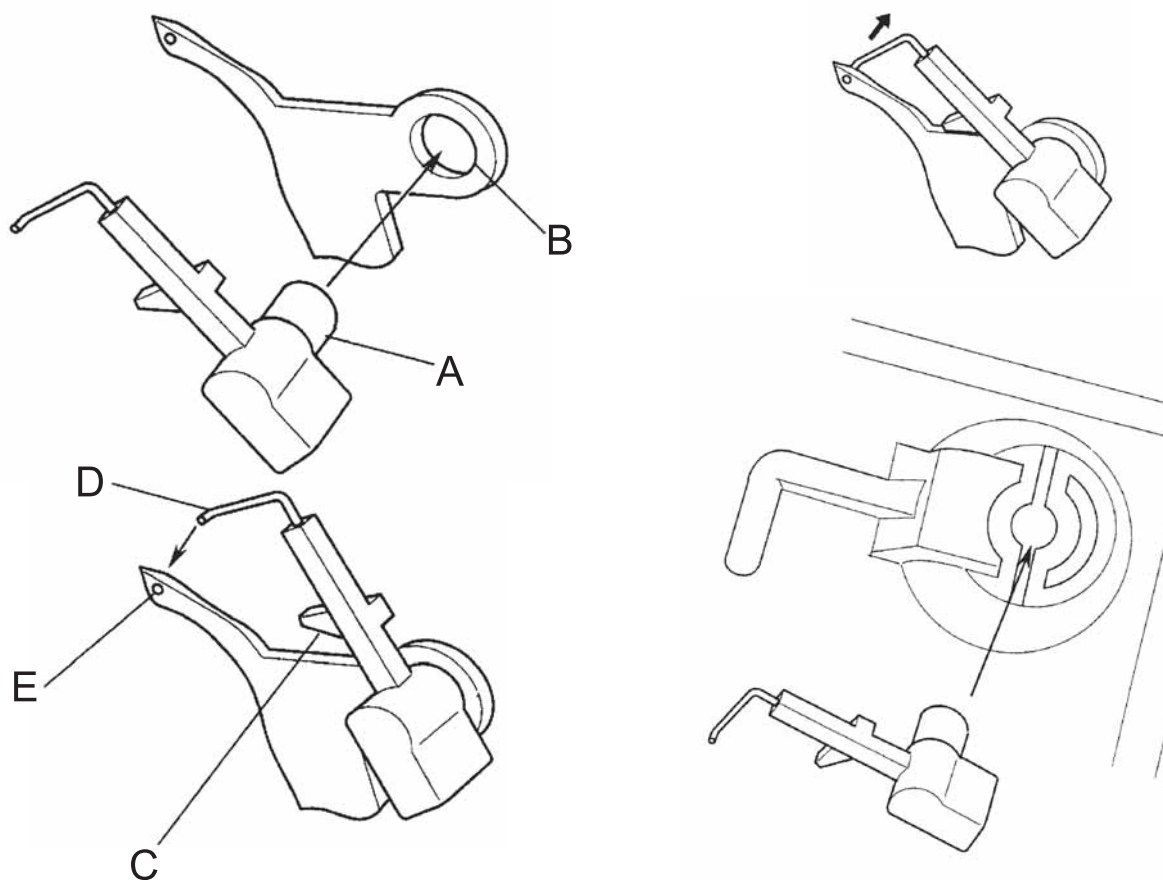
19. JAK PRZYSTOSOWAĆ GÓRNY CHWYTACZ DO NAWLEKACZA

Uwaga:

Upewnij się, że zasilanie jest wyłączone w czasie zakładania i zdejmowania nawlekacza.

Zakładanie nawlekacza

- umieść nawlekacz (A)
- ustaw wypustkę nawlekacza (C) na górnej krawędzi chwytacza
- umieść końcówkę nawlekacza (D) w otworze w górnym chwytaczu (E)



Przywracanie górnego chwytacza

- wyciągnij końcówkę nawlekacza (D) i chwytacza i zdejmij nawlekacz (E)

Uwaga:

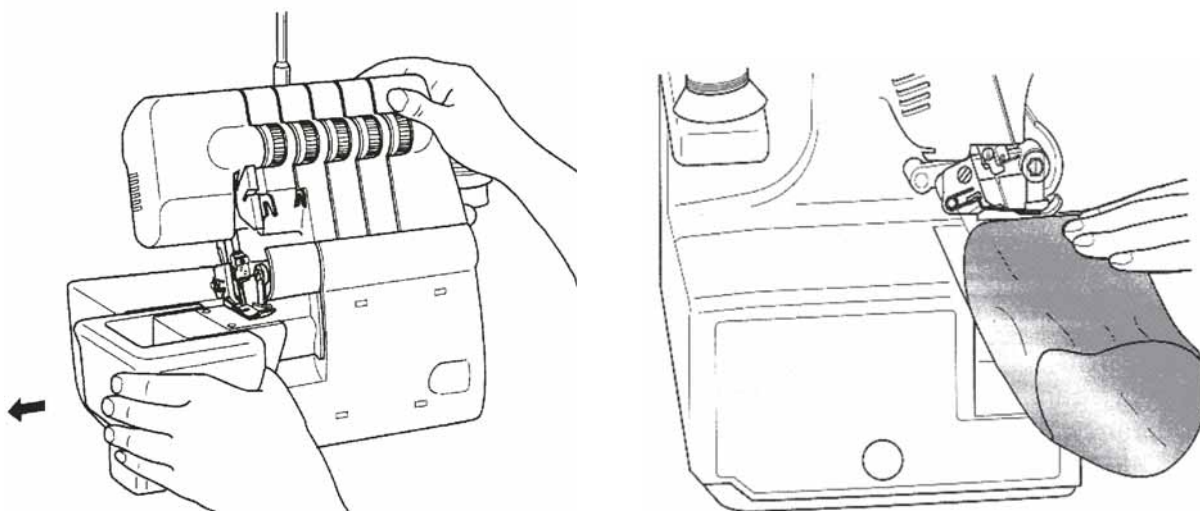
Schowaj nawlekacz w schowku, który znajduje się w górnej pokrywie frontowej.

20. ZASTOSOWANIE WOLNEGO RAMIENIA.

Uzyskasz wolne ramię poprzez zdjęcie pokrywy frontowej.

Zdejmowanie pokrywy frontowej

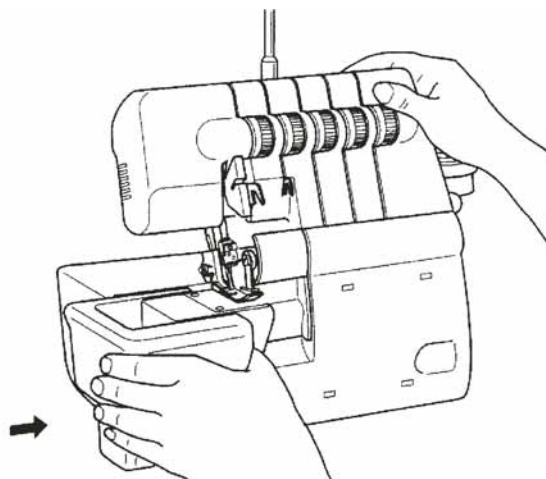
- usunąć pojemnik na ścinki
- wysunąć pokrywę z obudowy maszyny



Zdjęcie pokrywy jest najbardziej użyteczne podczas obszywania miejsc trudno dostępnych np. mankietów

Zakładanie pokrywy frontowej

- umieścić wypustki znajdujące się na pokrywie w otworach znajdujących się w obudowie maszyny



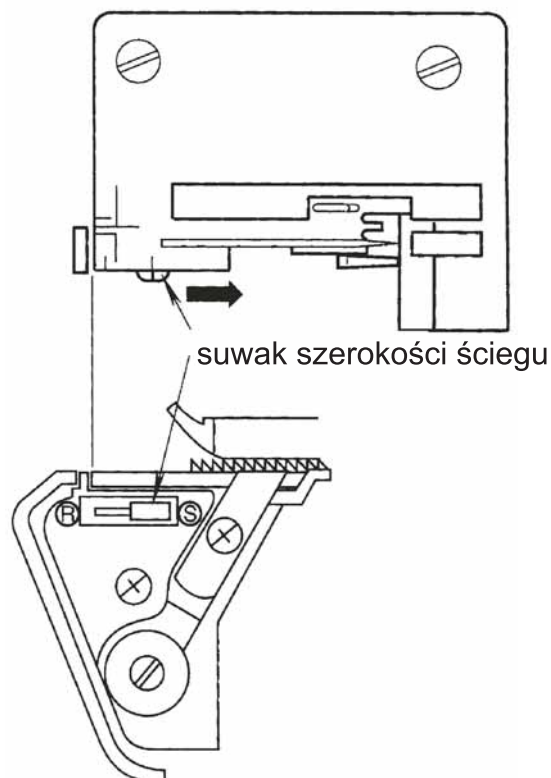
21. OBRZUCANIE STANDARDOWE I ROLOWANIE

Standardowe obrębianie

- ustaw suwak szerokości ściegu w pozycji „S”, aby uzyskać pożądaną szerokość ściegu.

Uwaga:

Upewnij się, że ustawiłeś suwak w kierunku „S” tak daleko jak to możliwe.

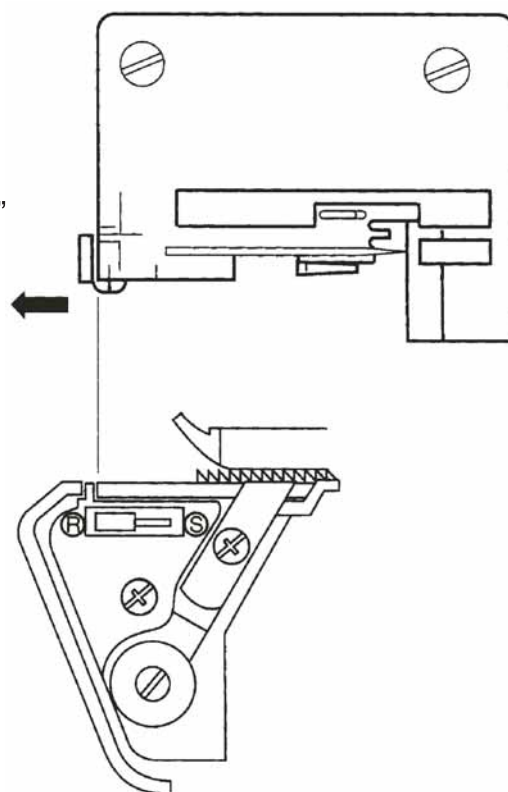


Ścieg rolujący

- ustaw suwak szerokości ściegu w pozycji „R”

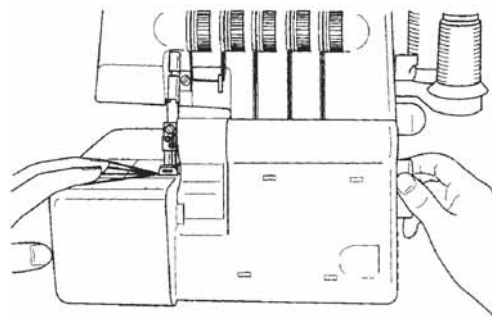
Uwaga:

Upewnij się, że ustawiłeś suwak w kierunku „R” tak daleko jak to możliwe.

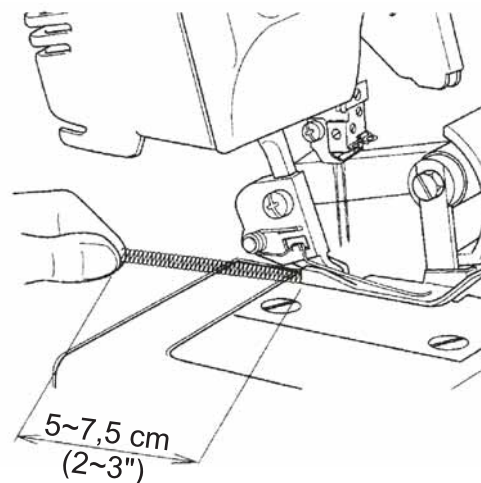


22. ŁAŃCUSZEK I TEST SZYCIA

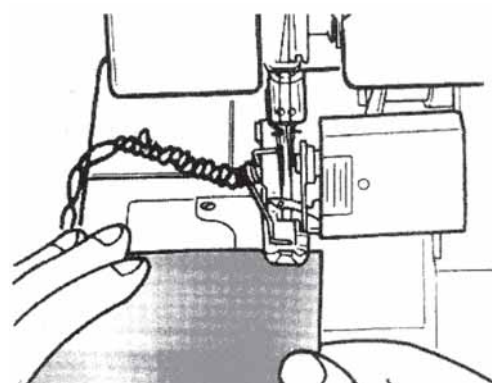
- po nawleczeniu umieść wszystkie nici na płytce ścięgowej na lewo od stopki
- uchwycić nici i delikatnie pociągnij
- wykonaj trzy obroty kołem ręcznym, aby rozpocząć szycie łańcuszka
- opuść stopkę



- trzymając łańcuszek, naciśnij regulator, aż uzyskasz 5-7,5 cm długości łańcuszka



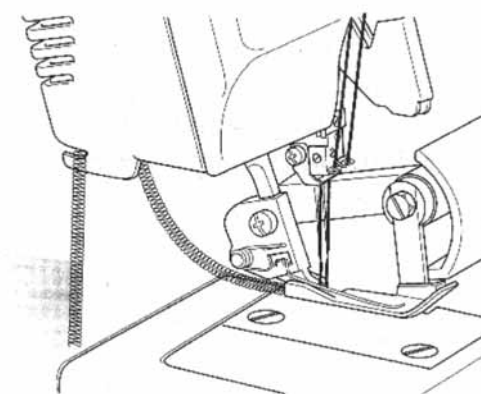
- umieść próbny kawałek tkaniny pod stopką i wykonaj próbę szycia; uwaga nie ciągnij tkaniny podczas szycia, bo może to spowodować złamanie igły.



- kiedy skończy się tkanina, kontynuuj szycie, aż uzyskasz około 15-29 cm łańcuszka i ujmij nici.

Uwaga:

Każdorazowo po nawleczeniu wykonaj łańcuszek i test szycia, aby sprawdzić poprawność aplikacji i dokonać poprawek.



23. SUGEROWANE USTAWIENIA NAPRĘŻEŃ

1) dwu-nitkowy ścieg
obrzucający i rolujący

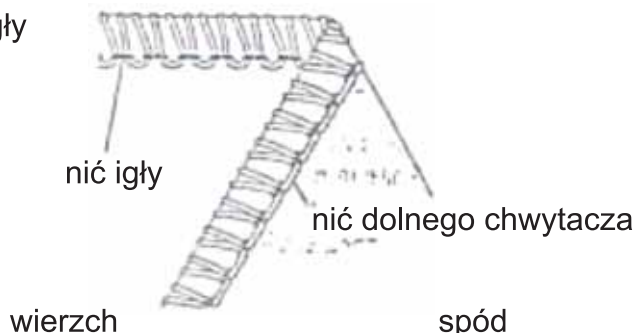
Sugerowane ustawienia

Ustawienia zależne są od:

- 1) typu i grubości tkaniny
- 2) rozmiaru igły
- 3) rozmiaru, typu i rodzaju igły

Pozycja igły	
Suwak szerokości ściegu	S
Długość ściegu	2 ~ 4
Nawlekacz	używany

Poprawne ustawienie



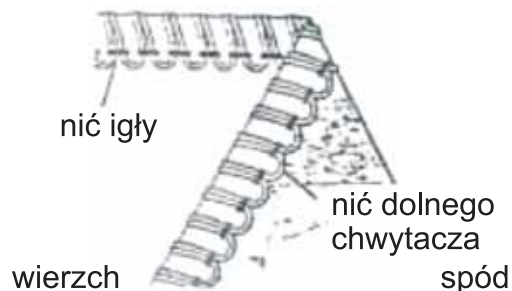
Ustaw każde pokrętło naprężenia i wykonaj próbę szycia

Tkanina	Pokrętło naprężenia			
	Niebieski	Zielony	Pomarańczowy	Żółty
Lekka	2,5		nawlekacz	1,0
Średnia	3,0		nawlekacz	1,0
Ciężka	4,5		nawlekacz	1,0

Tkanina	Pokrętło naprężenia			
	Niebieski	Zielony	Pomarańczowy	Żółty
Lekka		2,5	nawlekacz	1,5
Średnia		3,0	nawlekacz	1,5
Ciężka		4,5	nawlekacz	1,5

Jak uzyskać równowagę:

- kiedy naprężenie nici dolnego chwytacza jest zbyt duże albo naprężenie nici za małe, należy:
 - obrócić pokrętłem naprężenia dolnego chwytacza (kolor żółty) w kierunku niższej wartości
 - obrócić pokrętłem naprężenia igły (kolor niebieski lub zielony) w kierunku wyższej wartości
- kiedy naprężenie nici igły dolnego chwytacza jest za małe, należy:
 - obróć pokrętłem naprężenia dolnego chwytacza (kolor żółty) w kierunku wyższej wartości.



2) dwu-nitkowy ścieg obrzucający

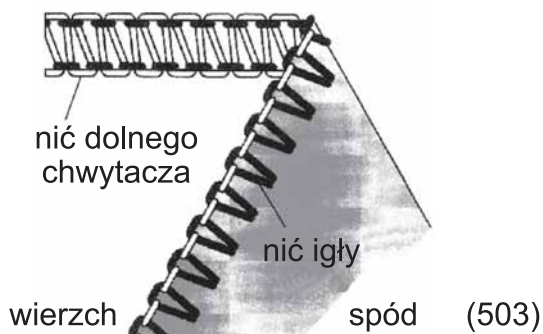
Sugerowane ustawienia

Ustawienia zależne są od:

- 1) typu i grubości tkaniny
- 2) rozmiaru igły
- 3) rozmiaru, typu i rodzaju igły

Pozycja igły	
Suwak szerokości ściegu	S
Długość ściegu	2 ~ 4
Nawlekacz	używany

Poprawne ustawienie



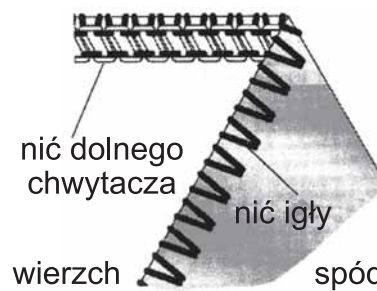
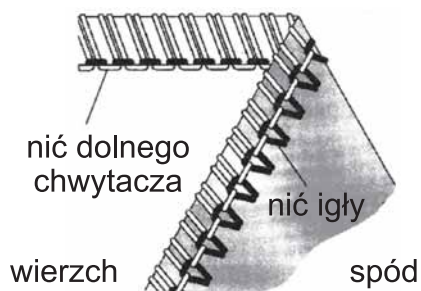
Ustaw każde pokrętło naprężenia i wykonaj próbę szycia

Tkanina	Pokrętło naprężenia			
	Niebieski	Zielony	Pomarańczowy	Żółty
Lekka	0		nawlekacz	5,0
Średnia	0,5		nawlekacz	6,0
Ciężka	1,0		nawlekacz	6,5

Tkanina	Pokrętło naprężenia			
	Niebieski	Zielony	Pomarańczowy	Żółty
Lekka		0	nawlekacz	5,0
Średnia		0,5	nawlekacz	6,0
Ciężka		1,0	nawlekacz	6,5

Jak uzyskać równowagę:

- kiedy nić dolnego chwytacza leży na spodniej stronie tkaniny, należy:
 - obrócić pokrętłem naprężenia dolnego chwytacza (kolor żółty) w kierunku wyższej wartości
 - obrócić pokrętłem naprężenia igły (kolor niebieski lub zielony) w kierunku niższej wartości
- kiedy naprężenie nici igły dolnego chwytacza jest za małe, należy:
 - obrócić pokrętłem naprężenia igły (kolor niebieski lub zielony) w kierunku wyższej wartości
 - obróć pokrętłem naprężenia dolnego chwytacza (kolor żółty) w kierunku niższej wartości.

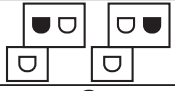


3) trzy-nitkowy ścieg obrzucający

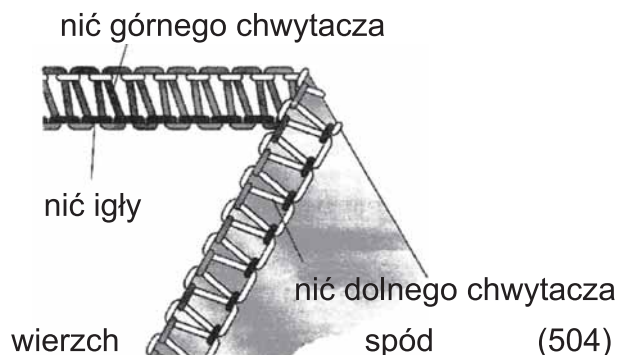
Sugerowane ustawienia

Ustawienia zależne są od:

- 1) typu i grubości tkaniny
- 2) rozmiaru igły
- 3) rozmiaru, typu i rodzaju igły

Pozycja igły	
Suwak szerokości ściegu	S
Długość ściegu	2 ~ 4
Nawlekacz	

Poprawne ustawienie



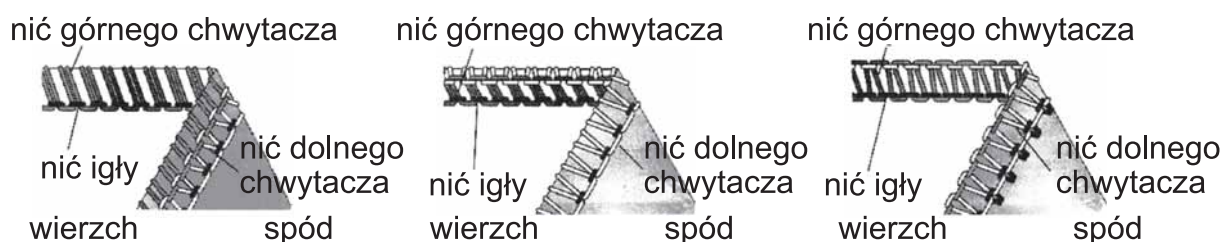
Ustaw każde pokrętło naprężenia i wykonaj próbę szycia

Tkanina	Pokrętło naprężenia			
	Niebieski	Zielony	Pomarańczowy	Żółty
Lekka	1,5		2,0	2,0
Średnia	2,5		2,5	2,0
Ciężka	3,0		3,0	2,0

Tkanina	Pokrętło naprężenia			
	Niebieski	Zielony	Pomarańczowy	Żółty
Lekka		2,0	2,0	2,0
Średnia		3,0	2,5	2,0
Ciężka		3,5	3,0	2,0

Jak uzyskać równowagę:

- kiedy nić górnego chwytacza leży na spodniej stronie tkaniny, należy:
 - obrócić pokrętłem naprężenia górnego chwytacza (kolor pomarańczowy) w kierunku wyższej wartości
 - obrócić pokrętłem naprężenia dolnego chwytacza (kolor żółty) w kierunku niższej wartości
- kiedy nić dolnego chwytacza pokazuje się na wierzchniej stronie tkaniny, należy:
 - obrócić pokrętłem naprężenia górnego chwytacza (kolor pomarańczowy) w kierunku niższej wartości
 - obrócić pokrętłem naprężenia dolnego chwytacza (kolor żółty) w kierunku wyższej wartości
- kiedy naprężenie nici igły dolnego chwytacza jest za małe, należy:
 - obrócić pokrętłem naprężenia igły (kolor niebieski lub zielony) w kierunku wyższej wartości



4) trzy-nitkowy ścieg płaski

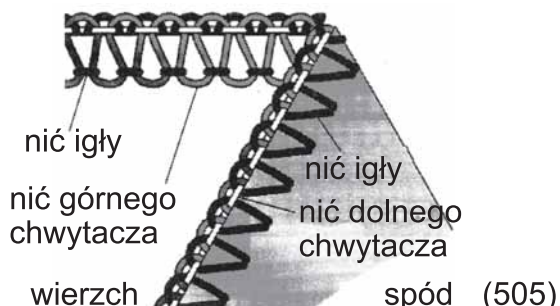
Sugerowane ustawienia

Ustawienia zależne są od:

- 1) typu i grubości tkaniny
- 2) rozmiaru igły
- 3) rozmiaru, typu i rodzaju igły

Pozycja igły	
Suwak szerokości ściegu	S
Długość ściegu	2 ~ 4
Nawlekacz	

Poprawne ustawienie



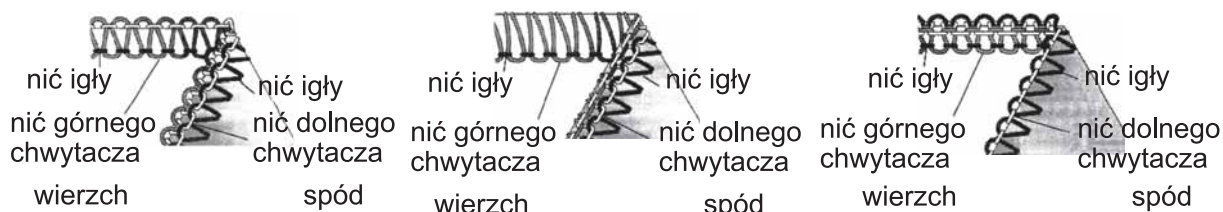
Ustaw każde pokrętło naprężenia i wykonaj próbę szycia

Tkanina	Pokrętło naprężenia			
	Niebieski	Zielony	Pomarańczowy	Żółty
Lekka	0,5		4,5	5,0
Średnia	0,5		5,0	6,0
Ciężka	0,5		5,5	7,0

Tkanina	Pokrętło naprężenia			
	Niebieski	Zielony	Pomarańczowy	Żółty
Lekka		0	5,0	5,0
Średnia		0,5	5,5	5,5
Ciężka		0,5	5,5	6,0

Jak uzyskać równowagę:

- kiedy naprężenie nici dolnego chwytacza jest za małe należy:
 - obrócić pokrętłem naprężenia dolnego chwytacza (kolor żółty) w kierunku wyższej wartości
 - obrócić pokrętłem igły (kolor niebieski lub zielony) w kierunku niższej wartości
- kiedy naprężenie nici górnego chwytacza jest za małe, należy:
 - obrócić pokrętłem naprężenia górnego chwytacza (kolor pomarańczowy) w kierunku wyższej wartości
 - obrócić pokrętłem naprężenia igły (kolor niebieski lub zielony) w kierunku niższej wartości
- kiedy naprężenie nici igły jest za małe, należy:
 - obrócić pokrętłem naprężenia igły (kolor niebieski lub zielony) w kierunku wyższej wartości
 - obrócić pokrętłem naprężenia górnego chwytacza (pomarańczowy) w kierunku niższej wartości



5) trzy-nitkowy obrzucający i rolujący

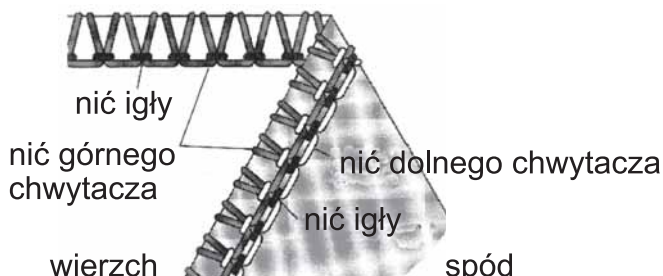
Sugerowane ustawienia

Ustawienia zależne są od:

- 1) typu i grubości tkaniny
- 2) rozmiaru igły
- 3) rozmiaru, typu i rodzaju igły

Pozycja igły	
Suwak szerokości ściegu	S
Długość ściegu	2 ~ 4
Nawlekacz	

Poprawne ustawienie



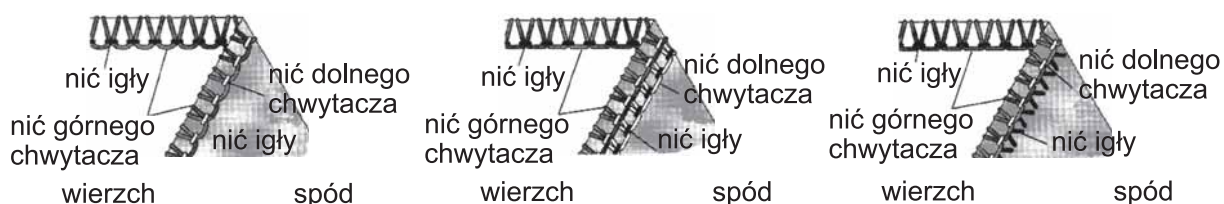
Ustaw każde pokrętło naprężenia i wykonaj próbę szycia

Tkanina	Pokrętło naprężenia			
	Niebieski	Zielony	Pomarańczowy	Żółty
Lekka	2,0		0,5	6,0
Średnia	3,0		0,5	7,0
Ciężka	4,0		0,5	8,0

Tkanina	Pokrętło naprężenia			
	Niebieski	Zielony	Pomarańczowy	Żółty
Lekka		2,0	0,5	6,0
Średnia		3,0	0,5	7,0
Ciężka		4,0	0,5	8,0

Jak uzyskać równowagę:

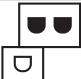
- kiedy naprężenie nici górnego chwytacza jest za małe należy:
 - obrócić pokrętłem naprężenia górnego chwytacza (pomarańczowy) w kierunku wyższej wartości
- kiedy naprężenie nici dolnego chwytacza jest za małe , należy:
 - obrócić pokrętłem naprężenia dolnego chwytacza (kolor żółty) w kierunku wyższej wartości
 - obrócić pokrętłem naprężenia górnego chwytacza (kolor pomarańczowy) w kierunku niższej wartości
- kiedy naprężenie nici igły jest za małe , należy:
 - obrócić pokrętłem naprężenia igły (kolor niebieski lub zielony) w kierunku wyższej wartości
 - obrócić pokrętłem naprężenia górnego chwytacza (kolor pomarańczowy) w kierunku niższej wartości



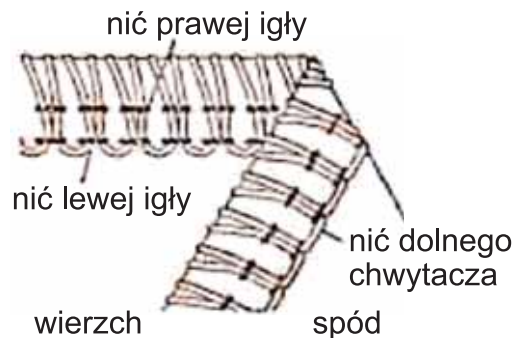
6) trzy-nitkowy rozciągliwy
Sugerowane ustawienia

Ustawienia zależne są od:

- 1) typu i grubości tkaniny
- 2) rozmiaru igły
- 3) rozmiaru, typu i rodzaju igły

Pozycja igły	
Suwak szerokości ściegu	S
Długość ściegu	2 ~ 4
Nawlekacz	używany

Poprawne ustawienie



Ustaw każde pokrętło naprężenia i wykonaj próbę szycia

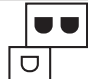
Tkanina	Pokrętło naprężenia			
	Niebieski	Zielony	Pomarańczowy	Żółty
Lekka	2,5	1,5	nawlekacz	1,0
Średnia	3,0	2,0	nawlekacz	1,0
Ciężka	4,0	3,5	nawlekacz	1,0

Jak uzyskać równowagę:

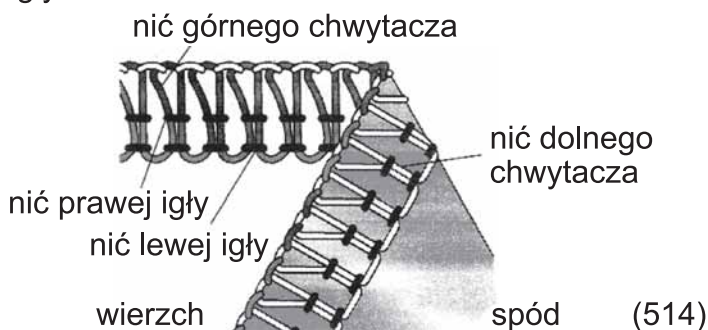
- kiedy naprężenia nici dolnego chwytacza jest za małe należy:
 - obrócić pokrętłem naprężenia dolnego chwytacza (kolor żółty) w kierunku wyższej wartości
- kiedy naprężenie nici lewej igły jest za małe , należy:
 - obrócić pokrętłem naprężenia lewej igły (kolor niebieski) w kierunku wyższej wartości
- kiedy naprężenie nici prawej igły jest za małe należy:
 - obrócić pokrętłem naprężenia prawej igły (kolor zielony) w kierunku wyższej wartości



- 7) cztero-nitkowy rozciągliwy
Sugerowane ustawienia
 Ustawienia zależne są od:
 1) typu i grubości tkaniny
 2) rozmiaru igły
 3) rozmiaru, typu i rodzaju igły

Pozycja igły	
Suwak szerokości ściegu	S
Długość ściegu	2 ~ 4
Nawlekacz	

Poprawne ustawienie

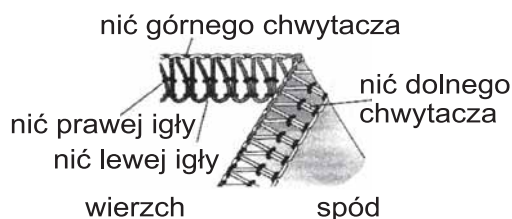
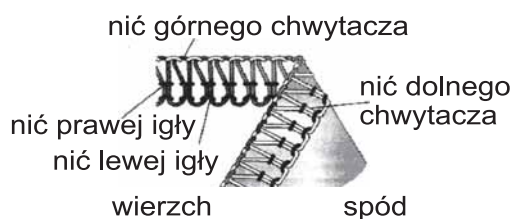
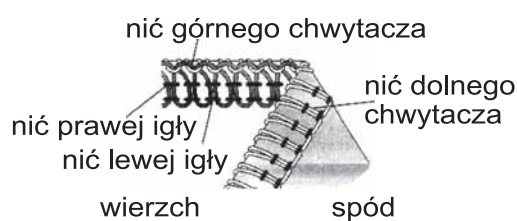
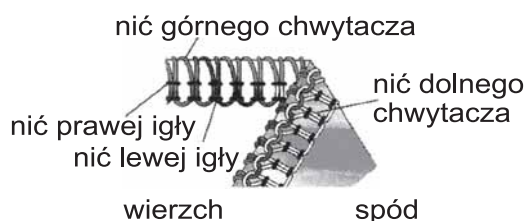


Ustaw każde pokrętło naprężenia i wykonaj próbę szycia

Tkanina	Pokrętło naprężenia			
	Niebieski	Zielony	Pomarańczowy	Żółty
Lekka	2,0	1,5	2,0	2,0
Średnia	2,5	2,0	2,5	2,0
Ciężka	3,0	2,5	3,0	2,0

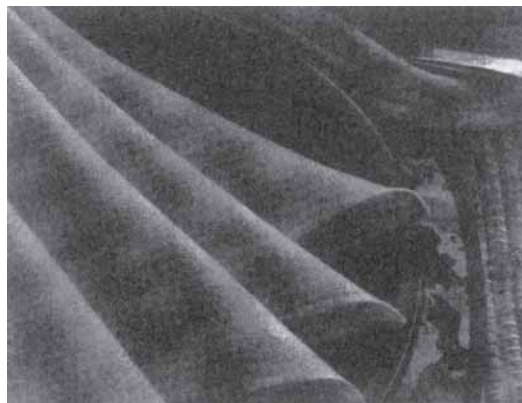
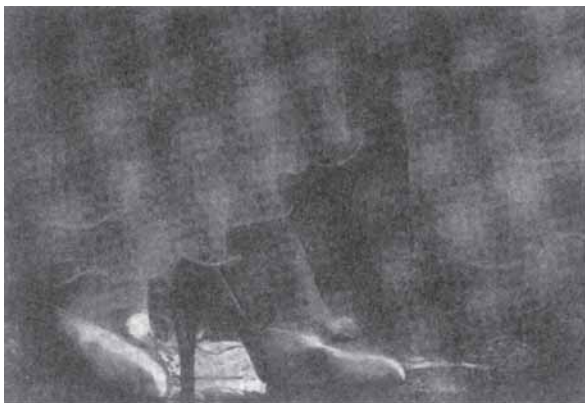
Jak uzyskać równowagę:

- kiedy nić górnego chwytacza leży na spodniej stronie tkaniny należy
 - obrócić pokrętłem naprężenia górnego chwytacza (pomarańczowy) w kierunku wyższej wartości
 - obrócić pokrętłem naprężenia dolnego chwytacza (kolor żółty) w kierunku niższej wartości
- kiedy nić dolnego chwytacza pokazuje się na wierzchniej stronie tkaniny należy
 - obrócić pokrętłem górnego chwytacza (kolor pomarańczowy) w kierunku niższej wartości
 - obrócić pokrętłem naprężenia dolnego chwytacza (kolor żółty) w kierunku wyższej wartości
- kiedy naprężenie nici lewej igły jest za małe należy
 - obrócić pokrętłem naprężenia lewej igły (kolor niebieski) w kierunku wyższej wartości
- kiedy naprężenie nici prawej igły jest za małe , należy:
 - obrócić pokrętłem naprężenia prawej igły (kolor zielony) w kierunku wyższej wartości



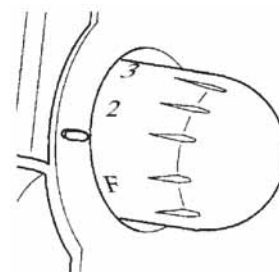
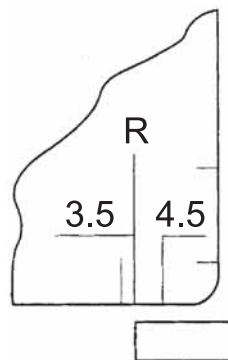
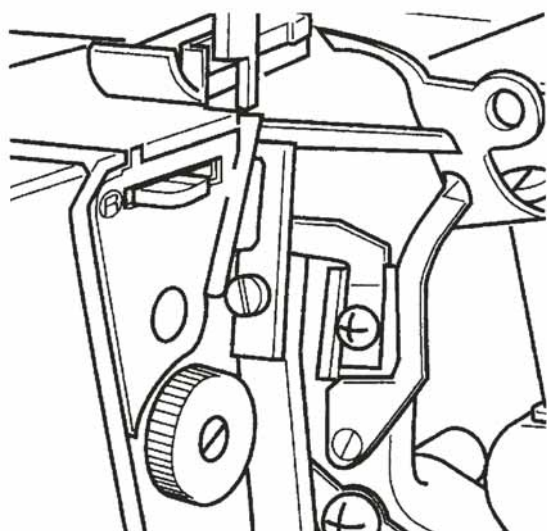
14. JAK UZYSKAĆ ŚCIEG ROLUJĄCY

- maszyna szyje cztery rodzaje ściegów rolujących
- brzeg rolujący uzyskuje się przez zawinięcie i obróbenie krawędzi tkaniny
- najlepiej sprawdza się na lekkich tkaninach.
- nie jest to ścieg odpowiedni dla ciężkich czy sztywnych tkanin



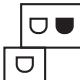
Ustawienia maszyny

- usuń lewą igłę
- ustaw suwak regulacji szerokości ściegu w pozycji R
- ustaw pokrętko długości ściegu w pozycji „F~2”
- igła 2054 #10 lub 2054 #14
- nić: można stosować kombinacje różnorodnych nici



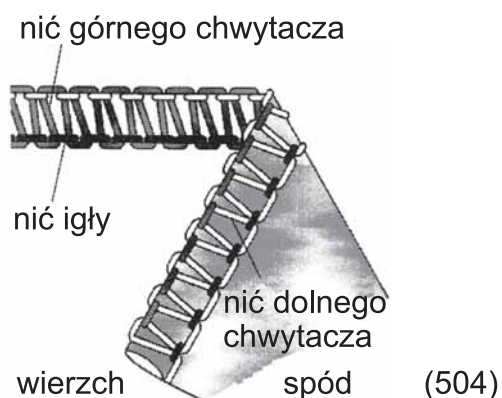
Uwaga:

aby uzyskać efektowny ścieg używaj wełniano-nylonowych nici do górnego chwytniczka i tradycyjnych nici do igły i dolnego chwytniczka.

Pozycja igły	
Suwak szerokości ściegu	R
Długość ściegu	F ~ 2
Nawlekacz	

1). Trzy-nitkowy standardowy rolujący

Poprawne ustawienie

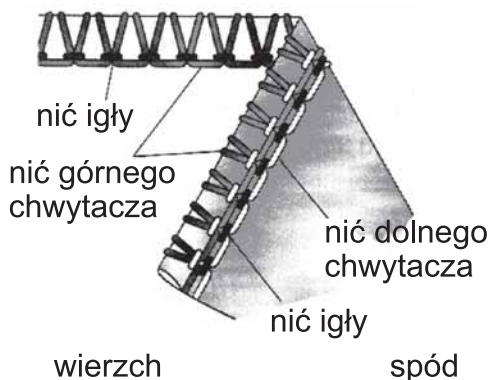


ustaw każde pokrętko naprężenia i wykonaj próbę szycia

Nić górnego chwytacza	Pokrętko naprężenia			
	Niebieski	Zielony	Pomarańczowy	Żółty
Poliester		2,0	7,0	2,5
Wełna-nylon		2,0	3,5	2,5

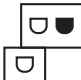
2). Trzy-nitkowy ścieg rolujący nici górnego chwytacza

Poprawne ustawienie



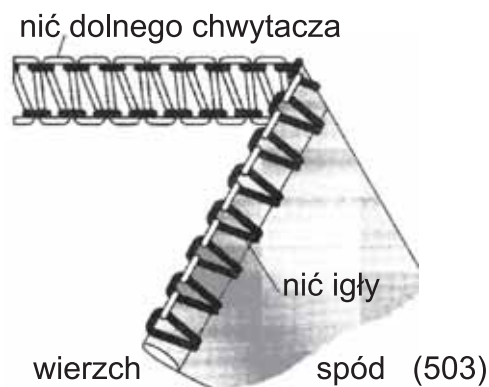
Ustaw każde pokrętko naprężenia i wykonaj próbę szycia.

Nić górnego chwytacza	Pokrętko naprężenia			
	Niebieski	Zielony	Pomarańczowy	Żółty
Poliester		2,0	5,0	7,0
Wełna-nylon		2,0	2,0	5,0

Pozycja igły	
Suwak szerokości ściegu	R
Długość ściegu	F ~ 2
Nawlekacz	Używany

3). Dwu-nitkowy standardowy rolujący

Poprawne ustawienie

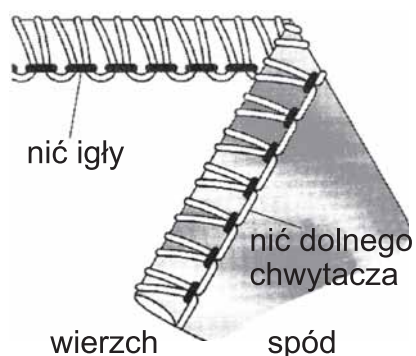


ustaw każde pokrętko naprężenia i wykonaj próbę szycia

Nić dolnego chwytacza	Pokrętko naprężenia			
	Niebieski	Zielony	Pomarańczowy	Żółty
Wełna-nylon			0,8	5,5

4). Dwu-nitkowy ścieg rolujący dolnego chwytacza

Poprawne ustawienie

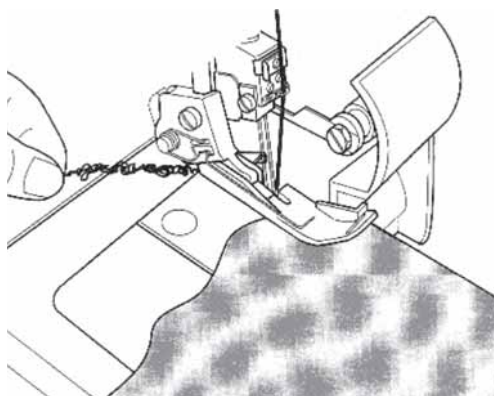


Ustaw każde pokrętko naprężenia i wykonaj próbę szycia.

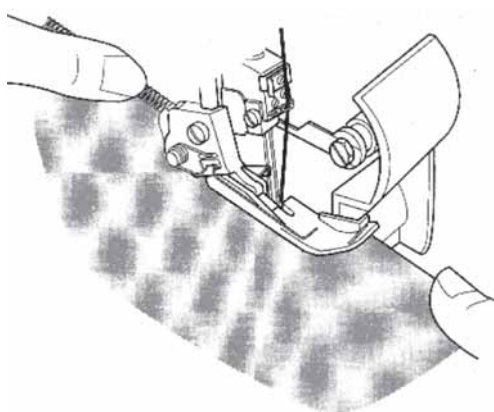
Nić dolnego chwytacza	Pokrętko naprężenia			
	Niebieski	Zielony	Pomarańczowy	Żółty
Poliester		3,0		3,0
Wełna-nylon		2,0		3,0

Dodatkowe informacje o ściegu rolującym

- Przytrzymaj łańcuszek, gdy rozpoczniesz szycie, aby zapobiec jego skręceniu się w szwie.



- Wskazane jest lekkie naciągnięcie tkaniny w kierunku szycia
- Minimalna szerokość ściegu: 1,5 mm, szerokość obcinanego fragmentu tkaniny nie może być mniejsza niż 3,5 mm



Aby zabezpieczyć ścieg

- koniec szwu zabezpiecza się kroplą płynnego płynu utwardzającego. Po zaschnięciu należy uciąć łańcuszek blisko ściegu.



15. RÓŻNORODNE ŚCIEGI I TECHNIKI SZYCIA

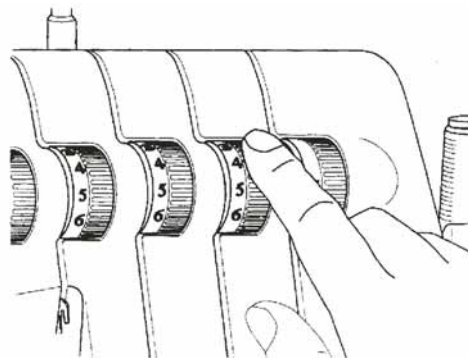
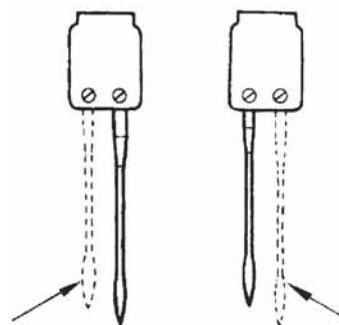
Jak uzyskać prosty ścieg dekoracyjny

- ścieg uzyskuje się przez ustawienie naprężenia jak dla ściegu trzy-nitkowego pociągając tkaninę podczas szycia.
- ten ścieg może być używany jako ścieg pomocniczy lub samodzielnie jako ścieg dekoracyjny.



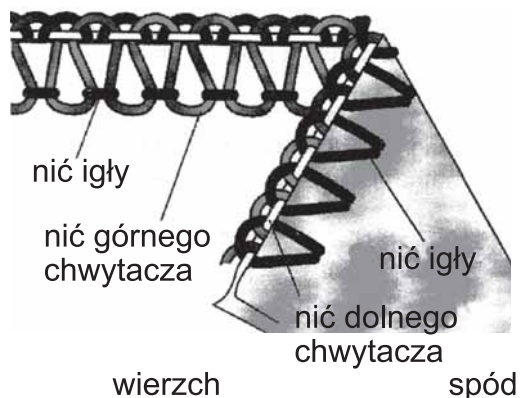
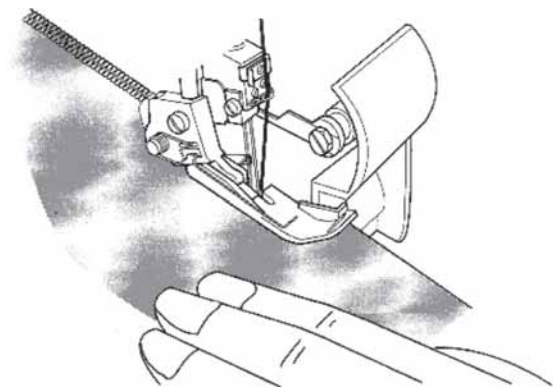
1). Ustawienia maszyny

- usuń prawą lub lewą igłę
- rozpocznij z naprężeniem ustawionym dla ściegu trzy-nitkowego
- zmniejsz naprężenie nici igły
- delikatnie zmniejsz naprężenie nici górnego chwytacza
- zwiększ naprężenie nici dolnego chwytacza



2). Spłaszczanie ściegu

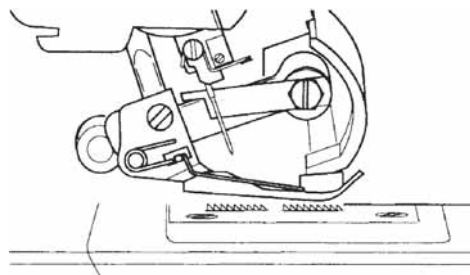
- umieść tkaninę lewą stroną do siebie, aby uzyskać dekoracyjny ścieg po prawej stronie tkaniny
- szycj przecinając nadmiar tkaniny
- nić igły uformuje „V” na spodniej stronie tkaniny
- nić dolnego chwytacza uformuje się w linii prostej do krawędzi tkaniny
- rozciągnij tkaninę aby uzyskać spłaszczony ścieg.



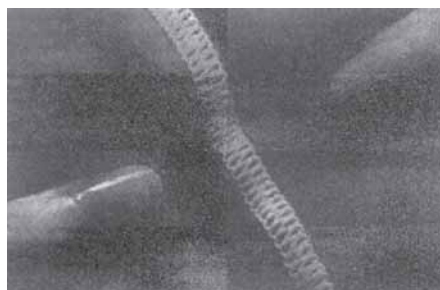
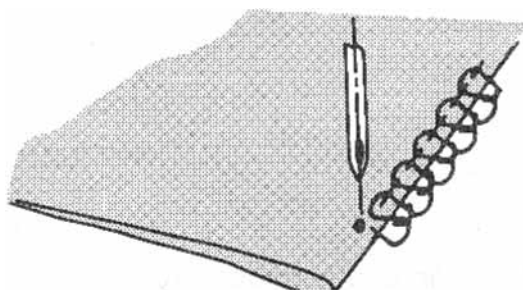
3) Dekoracyjne wykorzystanie płaskiego ściegu

- umieść ruchomy górny nóż w pozycji nieruchomej

Tkanina nie jest ucinana przy zastosowaniu tego ściegu.



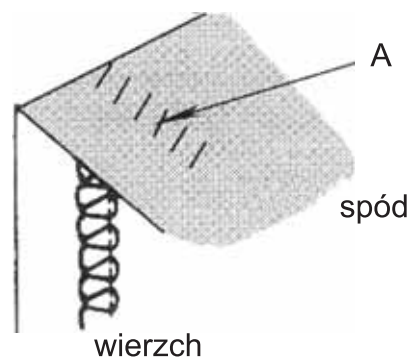
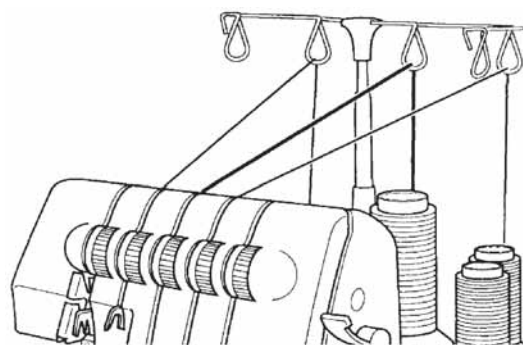
- złoż tkaninę na pół wewnętrzną stroną do siebie
- umieść tkaninę pod stopką tak, aby podczas szycia część szwu wystawała poza obręb tkaniny



- rozciągnij tkaninę, aby spłaszczyć ścieg

4) Informacje dodatkowe

- naprężenia muszą być poprawnie ustawione, aby po rozciągnięciu tkaniny ścieg był płaski
- nić górnego chwytacza jest podstawową nicią w tym ściegu. Umieść dekoracyjną nić na trzpieniu dla górnego chwytacza.
- aby uzyskać efekt „drabinki”szyj tkaninę prawą stroną do wewnątrz. Nić igły jest w tym ściegu nicią podstawową.



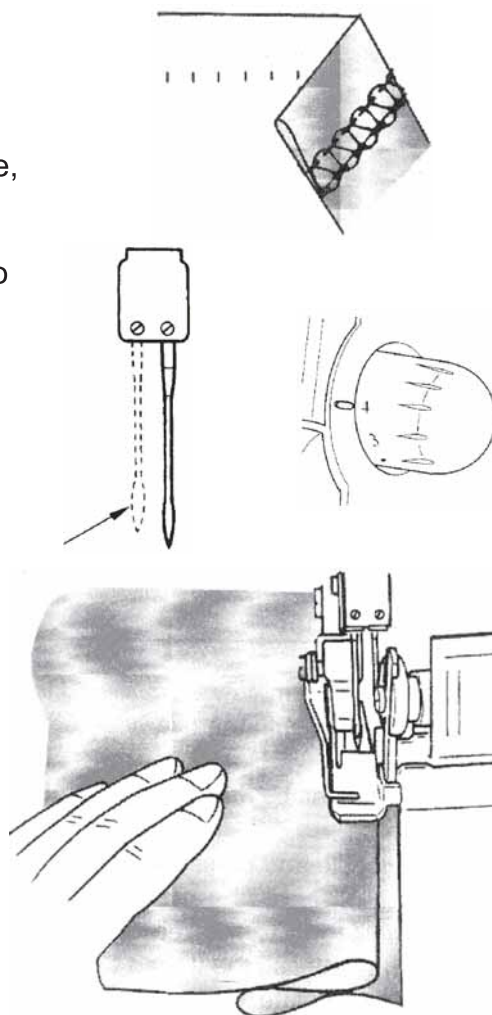
Jak uzyskać ścieg kryty

- nadmiar tkaniny jest ucinany, a brzeg obrębiany
- ścieg kryty jest najbardziej odpowiedni dla tkanych materiałów. Powstaje trwałe zakończenie, które jest prawie niewidoczne.
- usuń lewą igłę i wstaw maszynę jak dla wąskiego ściegu trzy-nitkowego

Uwaga:

płaski ścieg trzy-nitkowy może być również stosowany.

- ustaw pokrętko długości ściegu w pozycji „4”
- złożź ścieg do wewnętrznej strony tkaniny, a po prawej stronie pozostaw 6 mm od złożenia
- podczas szycia pozwól, aby igła lekko załapywała brzeg złożenia.



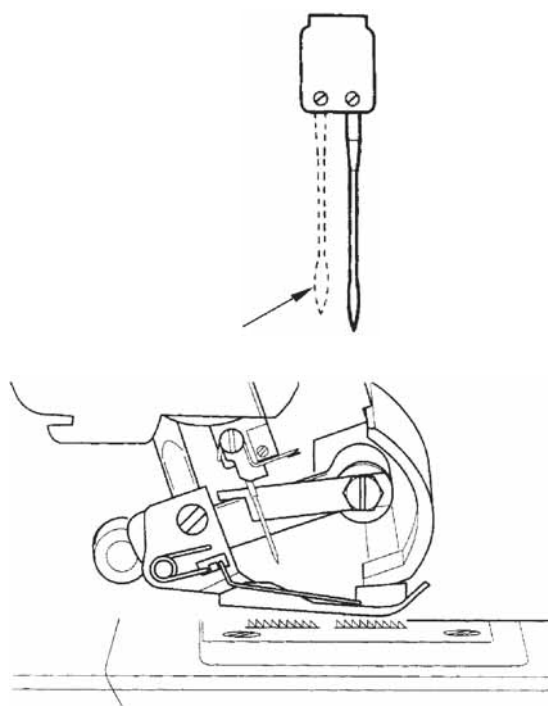
Jak obszywać plisy

- obszyj dekoracyjne plisy przed odcięciem części tkaniny.
- usuń lewą igłę i ustaw maszynę dla ściegu trzy-nitkowego.

Uwaga:

ścieg zwijany również może być zastosowany

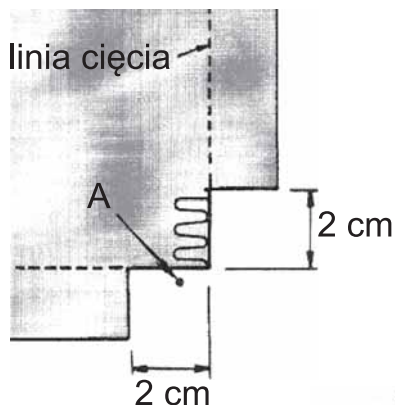
- usuń ruchomy górny nóż
- zaznacz na tkaninie miejsca, gdzie chcesz umieścić dekoracyjne plisy
- złożź tkaninę spodnią stroną do siebie
- odprasuj plisy w tym samym kierunku



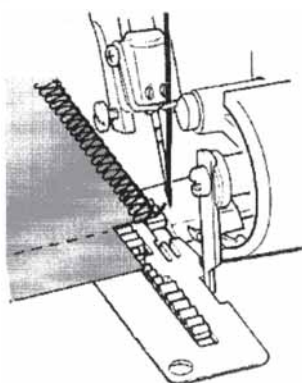
Obszywanie rogów

(1) Zewnętrzny róg

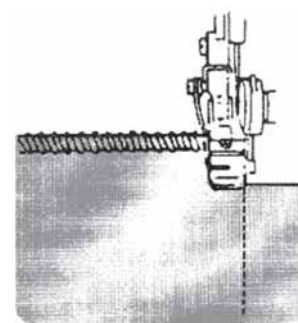
- odetnij około 2 cm tkaniny po obu stronach rogu w linii szwu
- zatrzymaj szycie gdy osiągniesz punkt A



- unieś igłę i stopkę



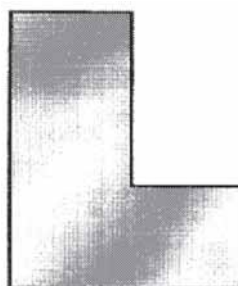
- pociągnij tkaninę do tyłu maszyny, na tyle aby uwolnić nić zaczepioną w płytce ścięgowej
- obróć tkaninę i opuść stopkę, tak aby nóż ucinanego brzegu



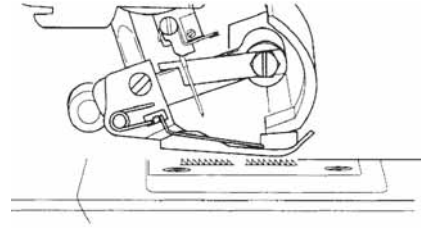
- pociągnij nie napięte nici i rozpocznij szycie

(2) Wewnętrzny róg

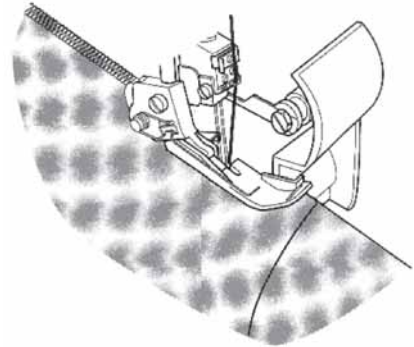
- Utnij tkaninę przy krawędzi szwu



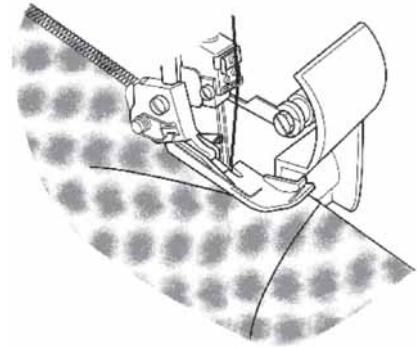
- usuń ruchomy górny nóż



- przesyj ucięty brzeg
- wstrzymaj szycie, gdy osiągniesz róg i złóż tkaninę w lewą stronę, aby wyprostować róg.

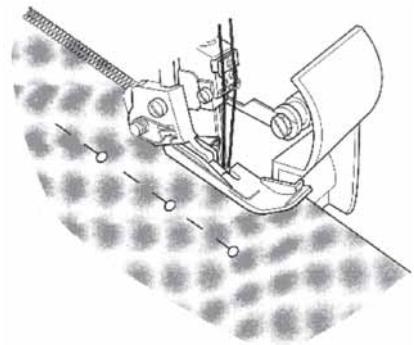


- powoli kontynuuj szycie, przytrzymując brzeg tkaniny w linii prostej przesuając zagięcie podczas szycia.



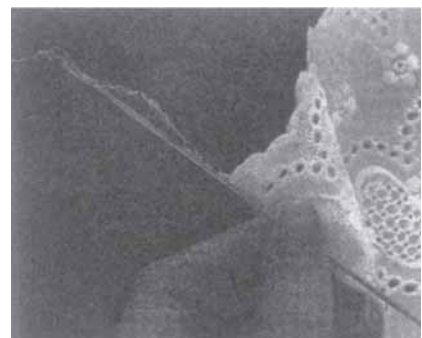
Umiejscawianie szpilek

- umieść szpilki po lewej stronie stopki. Łatwo będzie je usunąć i nie dostaną się one pod nóż w czasie szycia, co mogłoby uszkodzić nóż.



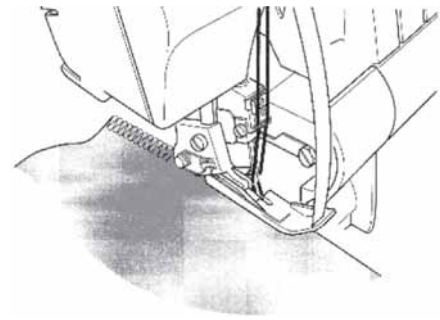
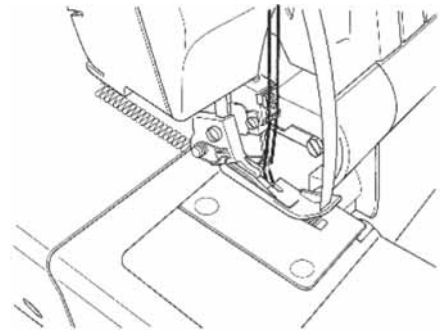
Zabezpieczenie łańcuszka

- zrób duże oczko, weź igłę (np. do ściągów dekoracyjnych).
- wsadź igłę w zakończenie szwu, aby zabezpieczyć nić.

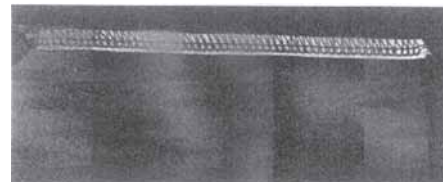


Jak wzmocnić ścieg.

- umieszczenie taśmy wzmacniającej w szwie podczas szycia ustabilizuje szew
- wsadź taśmę przez otwór z przodu stopki
- umieść taśmę pod stopką z tyłu maszyny i kontynuuj szycie.

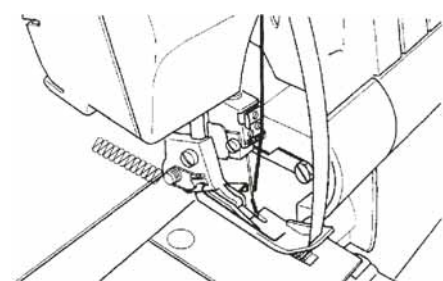
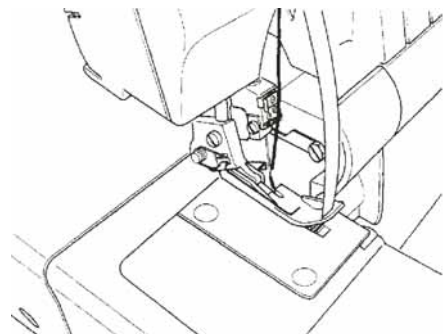


- taśma jest przytwierdzana w miarę szycia.



Obszywanie łańcuszkiem

- usuń górny nóż
- umieść taśmę wzmacniającą szew w otworze stopki
- umieść taśmę wzmacniającą pod stopką i obszyj wymaganą długość
- obszywanie łańcuszkiem może być stosowane oddzielnie lub w splocie



KONSERWACJA MASZyny

Overlock wymaga więcej zabiegów konserwacyjnych niż konwencjonalna maszyna do szycia z poniższych powodów:

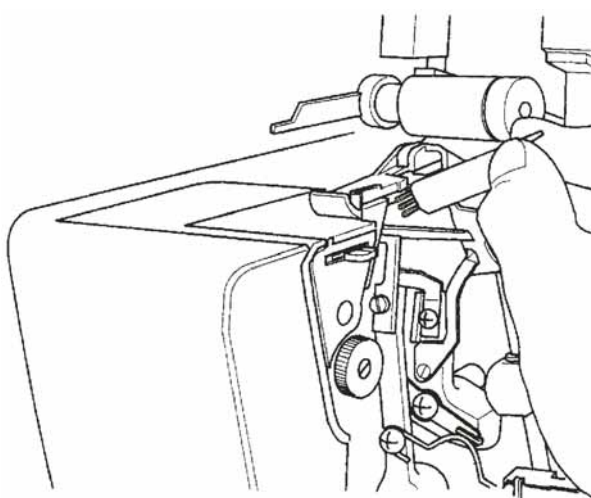
- 1) powstaje dużo pyłu podczas ucinania tkaniny
- 2) overlock pracuje z dużą szybkością i wymaga częstego oliwienia ruchomych części.

Czyszczenie maszyny.

Niebezpieczeństwo:

Przed rozpoczęciem czyszczenia wyjmij wtyczkę z gniazdka!

- Oczyszczyć chwytacze i nóż z pyłu używając suchej szczoteczki.



Oliwienie

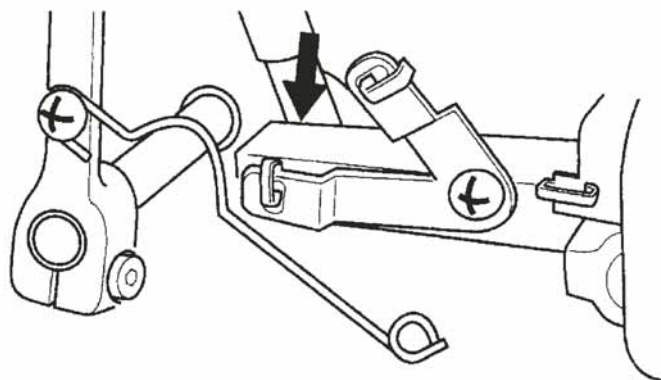
Niebezpieczeństwo:

Przed rozpoczęciem czyszczenia wyjmij wtyczkę z gniazdka!

- Punkty wymagające oliwienia są wskazane na rysunku.

Uwaga:

Używaj oleju do maszyn szycących. Inny olej może uszkodzić maszynę.

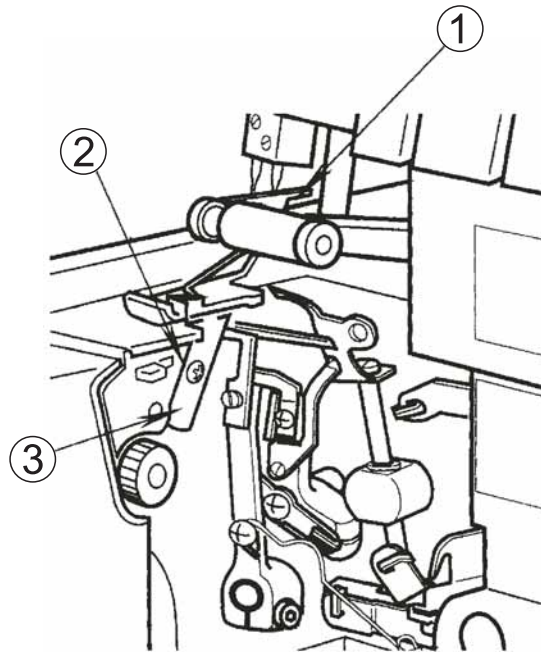


Jak wymienić stały nóż.

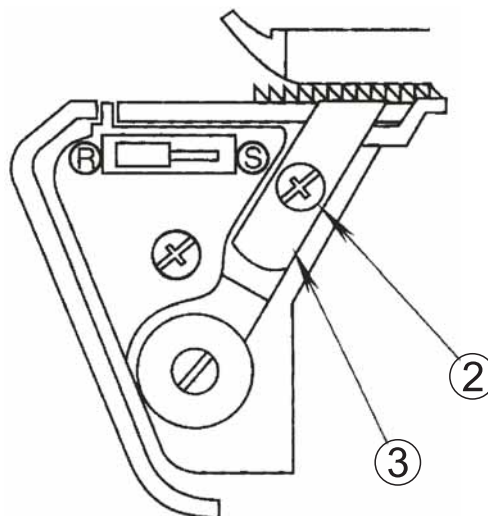
Niebezpieczeństwo:

Przed rozpoczęciem wymiany noża, wyjmij wtyczkę z gniazdka.

- stały nóż powinien być wymieniony, gdy jest tępy
- powinien być wymieniony zgodnie z instrukcjami, a w razie trudności należy skontaktować się z zakładem serwisowym
- upewnij się, że zasilanie jest wyłączone
- otwórz osłonę chwytaczy i ustaw ruchomy górny nóż (1) w pozycji nieruchomej
- poluzuj wkręt mocujący stały nóż (2) i usuń go (3).



- umieść nowy nóż w obsadzie
- dokręć wkręt (2)
- ustaw górny nóż w pozycji ruchomej (1)



Wymiana żarówki.

Niebezpieczeństwo:

Zawsze wyjmij wtyczkę z gniazda przed rozpoczęciem wymiany żarówki.
Używaj zawsze takich samych żarówek jak oryginalna.

Uwaga:

Upewnij się, że żarówka ostygła zanim ją wyjmiesz..

Ostrzeżenie:

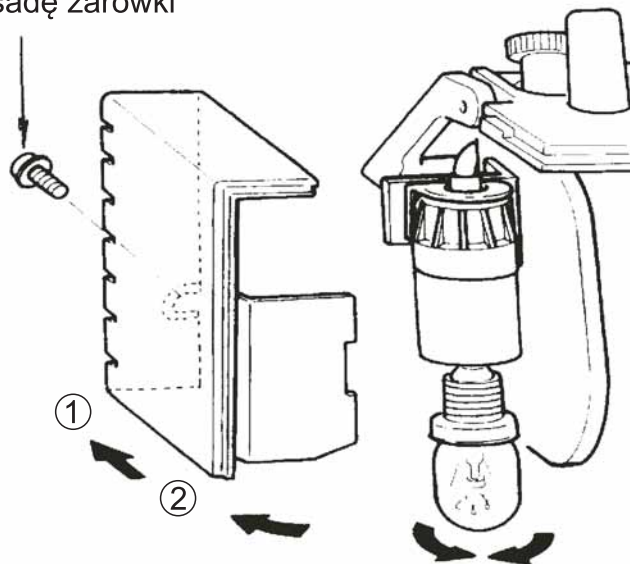
Założ osłonę żarówki zanim włączysz zasilanie.

Jeśli maszyna jest 220~240 V, używaj następującej żarówki

- typ gwintu: 220 ~ 240 V, 15 W
- kształt: T - 22
- trzonek lampy: E 14
- długość całkowita: 56 mm

Wyjmij wkręt mocujący pokrywę i popychając pokrywę do tyłu, przesunij ją w lewo i zdejmij, tak jak pokazano na rysunku. Odkręć żarówkę (w lewo) i wyjmij ją. Umieść w obsadzie nową żarówkę i dokręć w (pravo).

Wkręt mocujący obsadę żarówki



Wymiana obcinaka nici:

- obcinak należy wymienić, kiedy ulegnie stępieniu
- odłam końcówkę obcinaka i ponownie go zamontuj

Uwaga:

Uważaj, aby się nie zranić w czasie ułamywania końcówki obcinaka.

Niebezpieczeństwo:

Upewnij się, że wtyczka jest wyjęta z gniazdka.

- zdejmij pokrywę żarówki (1)
- poluzuj wkręt mocujący oprawę żarówki (2) i zdejmij oprawę (3)
- usuń obcinak (4), kołek (5) i uszczelkę (6)
- unieś nowy obcinak w miejscu starego we wgłębieniu w pokrywie żarówki

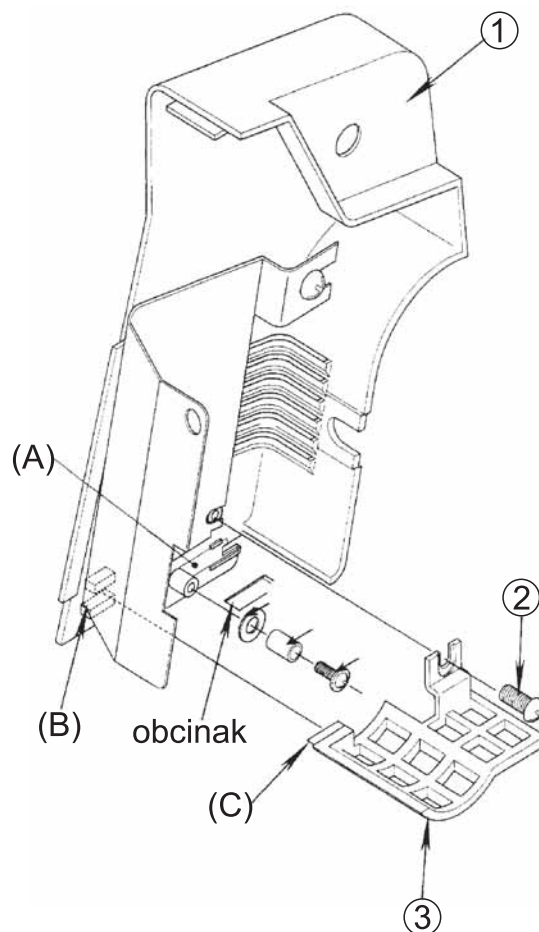
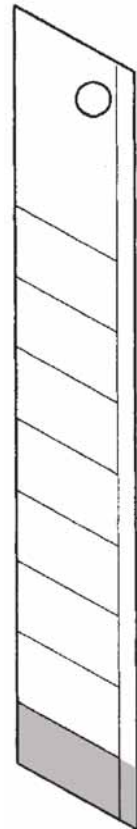
Uwaga:

Upewnij się, że obcinak jest założony w dobrym kierunku.

- przymocuj ostrze uszczelką (6), kołkiem (5) i wkrętem (4)
- załóż oprawę żarówki i dokręć wkręt (2)

Ostrzeżenie:

Upewnij się, że pokrywa żarówki jest założona, zanim włączysz zasilanie.



DODATKOWE AKCESORIA

Uwaga:

Nie używać stopek przeznaczonych dla innych maszyn. Mogą one nie współdziałać z igłami i nożem. Zastosowanie w tej maszynie stopek na zatrzask pozwala na ich łatwą wymianę.

Uwaga:

Upewnij się, że zasilanie jest wyłączone zanim rozpoczniesz wymianę stopki.

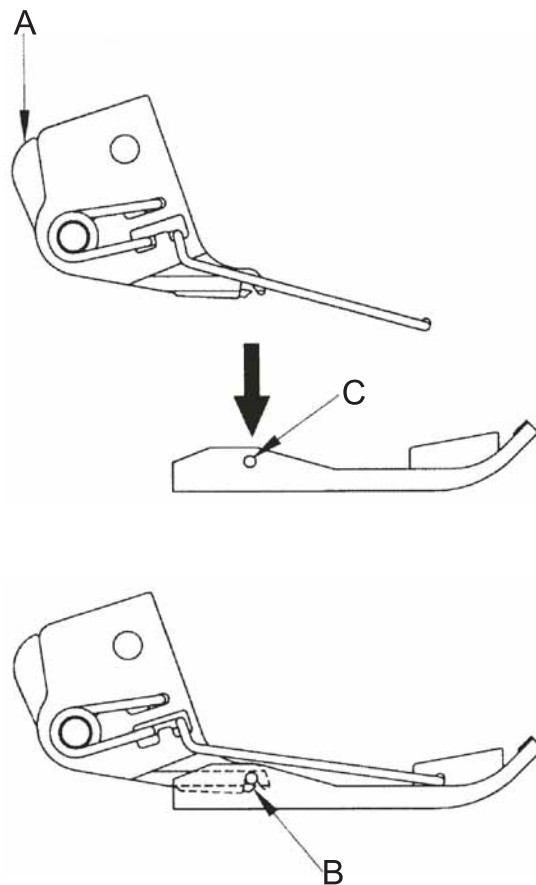
Stopka na zatrzask:

Zdejmowanie:

- ustaw stopkę i igłę w najwyższej pozycji
- naciśnij dźwignię oznaczoną na biało (A), która znajduje się z tyłu obsady stopki i wyjmij stopkę.
- jeśli masz trudności z wyjęciem stopki, ustaw dźwignię docisku stopki w wysokiej pozycji i przytrzymując dźwignię w tej pozycji wyjmij stopkę.

Wymiana:

- umieść nową stopkę w obsadzie. Opuść dźwignię docisku stopki.
- jeśli masz trudność z założeniem stopki ustaw dźwignię docisku stopki w wysokiej pozycji i przytrzymując dźwignię w tej pozycji załóż stopkę.
- unieś dźwignię docisku stopki i upewnij się, że stopka jest właściwie założona.



28. ROZPOZNAWANIE PROBLEMÓW

Problem	Rozwiązanie	Strona
Tkanina nie jest dostatecznie napięta	<ul style="list-style-type: none"> - zwiększ ilość ściegu - zwiększ docisk stopki jak dla ciężkich tkanin - zmniejsz docisk stopki jak dla lekkich tkanin 	<p>27 28 28</p>
Złamana igła	<ul style="list-style-type: none"> - załóż igłę poprawnie - nie ciągnij tkaniny podczas szycia - dokręć wkręt mocujący igłę - użyj grubszej igły dla ciężkich tkanin 	<p>13-14 35 13-14 8</p>
Zerwana nić	<ul style="list-style-type: none"> - sprawdź nawleczenie - sprawdź czy nić nie jest splątana lub zaczepiona - załóż igłę poprawnie - załóż nową igłę, jeśli obecna jest wygięta lub stępiona - użyj nici wysokiej jakości - zmniejsz naprężenie nici 	<p>15-25 26 13-14 8 60 36-43</p>
Opuszczony ścieg	<ul style="list-style-type: none"> - załóż nową igłę, jeśli obecna jest wygięta lub stępiona - dokręć wkręt mocujący igłę - załóż igłę poprawnie - zmień typ lub rozmiar igły - sprawdź nawleczenie - zwiększ docisk stopki - używaj nici wysokiej jakości 	<p>8 13-14 13-14 8 15-25 28 60</p>
Nieregularny ścieg	<ul style="list-style-type: none"> - wyreguluj naprężenie nici - sprawdź czy nić nie jest splątana lub zaczepiona - sprawdź nawleczenie 	<p>36-43 26 15-25</p>
Tkanina się marszczy	<ul style="list-style-type: none"> - zmniejsz naprężenie nici - sprawdź czy nić nie jest splątana lub zaczepiona - używaj wysokiej jakości lekkich nici - zmniejsz długość ściegu - zmniejsz docisk stopki jak dla lekkich tkanin 	<p>36-43 26 60 27 28</p>
Nieregularne obcinanie	<ul style="list-style-type: none"> - sprawdź ustawienia noży - wymień jeden lub dwa noże 	<p>54 54</p>
Tkanina blokuje się	<ul style="list-style-type: none"> - zamknij osłonę chwytaczy przed rozpoczęciem pracy - sprawdź, czy nić nie jest splątana lub zaczepiona - ściśnij zbite warstwy tkaniny na tradycyjnej maszynie 	<p>10 26</p>
Maszyna nie działa	<ul style="list-style-type: none"> - podłącz maszynę do zasilania 	<p>10</p>

ZALEŻNOŚĆ MIĘDZY TKANINĄ, NIĆMI I IGŁĄ.

Rodzaj tkaniny	Rodzaj nici	Igła 2054
tkaniny lekkie organtyna, woal, etc.	Bawełna # 100 Jedwab # 100 Przędza bawełniana # 80 - # 90 Tetron # 80 - # 100	# 10
Tkaniny średniej ciężkości tiul, satyna, popelina, etc.	Bawełna # 60 - # 80 Jedwab # 50 Przędza bawełniana # 60 - # 80 Tetron # 60 - # 80	# 10, # 14
Tkaniny ciężkie denim, twed, sztruks.	Bawełna # 40 - # 60 Jedwab # 40 - # 60 Przędza bawełniana # 60 - # 80 Tetron # 50 - # 80	# 14
dzianiny	Przędza bawełniana # 80 - # 90 Tetron # 60 - # 80	# 10
wełna	Przędza bawełniana # 80 - # 90 Tetron # 60 - # 80 Bawełna # 60 - # 80	# 10, # 14
	Przędza bawełniana # 60 - # 80 Tetron # 50 - # 60 Wełna - nylon Wełna - tetron	# 10, # 14

Zaleca się aby dokonywać wyboru igły w zależności od rodzaju tkaniny.

30. DANE TECHNICZNE

- PRĘDKOŚĆ SZYCIA: 1,300
- DŁUGOŚĆ ŚCIEGU: 1 ~ 4
- DYFERENCJAŁ: 1 : 0,7 ~ 1 : 2

- SZEROKOŚĆ ŚCIEGU:
 - ŚCIEG STANDARDOWY 3,0 ~ 7,7 mm
 - ŚCIEG REGULUJĄCY 1,5 mm

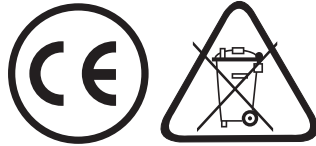
- DŁUGOŚĆ IGŁY: 27 mm
- WZNIOS STOPKI: 4,5 mm

- IGŁA:
 - ŚCIEG ZAWIJANY: 2054 # 10,
 - ŚCIEG STANDARDOWY: 2054 # 10, # 14

- MODEL: ULTRALOCK 720 D
- ILOŚĆ NICI: 4

- WYMIARY:
 - SZEROKOŚĆ: 331 mm
 - GŁĘBOKOŚĆ: 270 mm
 - WYSOKOŚĆ: 279 mm

- WAGA: 6,7 kg



INFORMACJA

o postępowaniu ze zużytym sprzętem elektrycznym i elektronicznym

W związku z obowiązkiem informacyjnym wynikającym z wprowadzenia ustawy o zużytym sprzęcie elektrycznym i elektronicznym informujemy, że:

1. Zużyty sprzęt elektryczny i elektroniczny nie może być umieszczany z innymi odpadami. Sprzęt taki powinien być zbierany selektywnie o czym przypomina załączone oznakowanie (przekreślony, kołowy kontener na odpady).

2. Nieprzestrzeganie tej zasady może, przy nieprawidłowej utylizacji zużytego sprzętu, stanowić zagrożenie dla środowiska i zdrowia ludzi, wynikające z obecności w sprzęcie składników niebezpiecznych (takich jak np. okablowanie elektryczne, tworzywa sztuczne, baterie, wyłączniki, płytki obwodów drukowanych, itp.). Aby uniknąć takiego zagrożenia, składniki takie powinny zostać zebrane i w odpowiedni sposób przetworzone przez wyspecjalizowane firmy.

3. Dane o masie sprzętu zawiera informacja o pozostałych podstawowych parametrach urządzenia (w załączeniu). Gospodarstwo domowe spełnia ważną rolę w przyczynianiu się do ponownego użycia i odzysku, w tym recyklingu, zużytego sprzętu. Odbywa się to w szczególności poprzez uczestnictwo w systemie zbierania zużytych urządzeń.

Informujemy, że zużyty sprzęt możecie Państwo oddać bezpłatnie w sklepie, w którym został on zakupiony. Samodzielne demontowanie zużytego sprzętu jest niedopuszczalne. Ze sklepu zużyty sprzęt trafi następnie do wyspecjalizowanej firmy zajmującej się przetwarzaniem, odzyskiem (w tym recyklingiem) i unieszkodliwieniem składników niebezpiecznych.

***ŻYCZYMY SATYSFAKCJI
Z UŻYTKOWANIA NINIEJSZEGO WYROBU.***

**Importer: Aspa ELECTRO Sp. z o.o.
51-162 Wrocław, ul. Macieja Miechowity 3
SERWIS CENTRALNY:
26-600 Radom, ul. Lubelska 89/95
Tel. 048/ 384-00-31, Fax 048/384-00-26**

Importer deklaruje, że wyrób został wyprodukowany zgodnie z Dyrektywą Niskonapięciową 73/23/EEC wraz ze zmianami zawartymi w Dyrektywie 93/68/EEC oraz z Dyrektywą o Kompatybilności Elektromagnetycznej 89/336/EEC

Wykaz punktów serwisowych

Lp.	Miasto	Kod	Ulica	Telefon
1.	RADOM serwis centralny	26-600	Lubelska 89/95	048/384-00-31
2.	Biała Podlaska	21-500	Francuska 2	083/343-69-28
3.	Bydgoszcz	85-094	Curie-Skłodowskiej 38b	052/341-44-26
4.	Chełm	22-100	Lwowska 13	082/562-11-11
5.	Chorzów		St.Barotego 40	032/247-11-99
6.	Elbląg	82-300	Okólna 53	055/232-19-61
7.	Gdynia		Starowiejska 50	058/620-17-98 w.337
8.	Grudziądz		Sienkiewicza 17	056/462-07-41
9.	Kielce	25-041	Jagiellońska 59	041/366-23-45
10.	Kielce	25-041	Pakosz 1	041/366-11-40
11.	Kluczbork	46-200	Mickiewicza 12	077/418-10-37
12.	Katowice		Grota-Roweckiego	032/206-68-66
13.	Koszalin	75-036	Kaszubska 13	094/342-69-01
14.	Kraków	31-960	Tarłowska 19	606-497-335
15.	Legnica	59-220	Galaktyczna 13	076/856-25-15
16.	Lublin	20-838	Kiepury 5b	081/741-12-09
17.	Nowy Sącz		Zamenhoffa 3	018/443-77-36
18.	Olsztyn	10-537	Mrongowiusza 10	089/527-31-67
19.	Pabianice		Bracka 33 bl.112	042/215-04-76
20.	Piła	64-920	Okrzei 16/2	067/212-54-74
21.	Płock	09-400	Obrońców Westerplatte 7/9	024/264-44-51 w.147
22.	Poznań	61-656	Oś. Powst. Warszawy 2	061/826-39-95
23.	Przemysł	37-700	Borelowskiego 9	016/678-58-37
24.	Rybnik		Pl. Wolności	032/422-13-44
25.	Słupsk	76-200	3-go Maja 27/3	059/843-24-58
26.	Sopot	81-808	23 Marca 5/13	058/551-30-11
27.	Sosnowiec	41-200	Dąbrowszczaków 10c	032/191-51-52
28.	Szczecin	70-331	Św. Marcina 2	091/422-82-43
29.	Świnoujście	72-600	Marynarzy 5	091/322-48-40
30.	Tarnobrzeg	34-400	Kościuszki 24	015/823-53-67
31.	Tarnów	33-101	Oś.25-lecia bl.1	014/621-25-90
32.	Toruń	87-100	Błękitna 46	056/652-03-41
33.	Warszawa	03-371	Wysockiego 20	022/614-33-03
34.	Wrocław		Parkowa 25	071/348-89-99
35.	Wrocław		Stawowa 11	071/344-33-72
36.	Wrocław	50-249	Rydygiera 32	071/329-96-11
37.	Zabrze		Ślęczka 8	032/276-86-55
38.	Zgierz		Parzęczewska 21	042/716-40-97

W razie potrzeby możecie Państwo wysłać maszyny do serwisu centralnego w Radomiu
na adres jak powyżej, wyłącznie firmą kurierską DHL na koszt odbiorcy (czyli serwisu)
Nr infolinii DHL 0801-345-345

GWARANCJA

Szanowny Kliencie, zapewniamy o sprawnym działaniu zakupionego urządzenia pod warunkiem użytkowania go zgodnie z instrukcją obsługi.

1. Urządzenie objęte jest 24-miesięczną gwarancją od daty zakupu.
2. Gwarancja na sprzedany towar nie wyłącza, nie ogranicza i nie zawiesza uprawnień kupującego wynikających z niezgodności towaru z umową.
3. Urządzenie przeznaczone jest wyłącznie do eksploatacji w warunkach indywidualnego gospodarstwa domowego.
4. Wszelkie usterki urządzenia wynikłe z wad materiałowych lub wadliwego wykonania stwierdzone w okresie gwarancji będą usuwane bezpłatnie w terminie 14 dni od daty dostarczenia urządzenia z kartą gwarancyjną do punktu serwisowego z załączonej listy przez wymianę wadliwych części lub ewentualnie (jeśli uznamy za stosowne) wymianę całego urządzenia na nowe. Okres gwarancji ulega przedłużeniu o czas naprawy. W razie wymiany towaru na nowy termin gwarancji biegnie na nowo.
5. Naprawy sprzętu lub jego wymiany na nowy gwarant dokonuje za pośrednictwem punktu serwisowego. Adresy punktów serwisowych zawiera załączony do niniejszej karty gwarancyjnej wykaz.
6. Jeżeli naprawa lub wymiana urządzenia na nowe nie jest możliwa, kupującemu przysługuje prawo do zwrotu zapłaconej kwoty.
7. Usługa gwarancyjna jest świadczona wyłącznie po dostarczeniu kompletnego urządzenia wraz z dowodem zakupu oraz ważną kartą gwarancyjną do punktu serwisowego w miarę możliwości w oryginalnym opakowaniu lub innym odpowiednim dla zabezpieczenia przed uszkodzeniem. W razie braku kompletnego opakowania fabrycznego, ryzyko uszkodzenia urządzenia podczas transportu do i z punktu serwisowego ponosi reklamujący.
8. Naprawa gwarancyjna nie obejmuje czynności przewidzianych w instrukcji obsługi, do wykonania których zobowiązany jest kupujący we własnym zakresie, oraz wymiany/naprawy elementów zużywających się.
9. Gwarancją nie są objęte uszkodzenia mechaniczne oraz wady i uszkodzenia urządzenia powstałe na skutek:
 - a) transportu i przeładunku,
 - b) niewłaściwego użytkowania, niedbałości kupującego lub stosowania urządzenia niezgodnie z instrukcją obsługi albo przepisami bezpieczeństwa,
 - c) siły wyższej np.: pożaru, powodzi, uderzenia pioruna czy też innych klęsk żywiołowych, nieprawidłowego napięcia zasilającego, normalnego zużycia w eksploatacji, czy też innych czynników zewnętrznych powodujących np. korozję czy plamy,
 - d) naruszenia plomb gwarancyjnych lub jakiegokolwiek innej ingerencji osób innych niż serwis (w tym również Kupującego)
10. Gwarancją nie są objęte również urządzenia, w których numery lub Kartę Gwarancyjną w jakikolwiek sposób zmieniono, zamazano, usunięto lub zatarto.
11. Gwarancja nie ma zastosowania, jeśli na Karcie Gwarancyjnej nie ma daty sprzedaży, pieczętki punktu sprzedaży lub też numer urządzenia nie odpowiada numerowi wpisanemu do Karty Gwarancyjnej.

12. Gwarancja jest ważna tylko z dowodem zakupu.
13. Gwarancja obowiązuje na terenie Rzeczypospolitej Polskiej
14. Jeżeli w okolicy nie ma punktu serwisowego, wadliwe urządzenie wraz z Kartą Gwarancyjną oraz dowodem zakupu należy wysłać pocztą na koszt odbiorcy na niżej podany adres gwaranta.

**W przypadku jakichkolwiek problemów
prosimy o kontakt pisemny lub telefoniczny:**

MASZYNY DO SZYCIA



**IMPORTER: Aspa ELECTRO Sp. z o.o.
ul. Miechowity 1, 51-162 Wrocław
SERWIS CENTRALNY:
Aspa ELECTRO Sp. z o.o.
ul. Lubelska 89/95, 26-600 Radom
tel. 048 384 00 31, fax 048 384 00 26**

Życzymy zadowolenia z użytkowania naszych wyrobów.

MASZYNY DO SZYCIA



IMPORTER: Aspa ELECTRO Sp. z o.o.
ul. Miechowity 1, 51-162 Wrocław
SERWIS CENTRALNY: Aspa ELECTRO Sp. z o.o.
ul. Lubelska 89/95, 26-600 Radom
tel. 048 384 00 31, fax 048 384 00 26

KARTA GWARANCYJNA

DOMOWE MASZYNY DO SZYCIA

Model:

Nr fabryczny:

Data produkcji:

Data sprzedaży:

.....
Podpis i pieczęć sprzedawcy

*Zapoznałem się i akceptuję warunki
niniejszej gwarancji*

.....
Podpis klienta

UWAGA! Jakiegokolwiek zmiany, wytarcia
lub zamazania unieważniają gwarancję.

E KUPON GWARANCYJNY *Lucznik*

MODEL:

NR FABR.

Data sprzedaży

Podpis i pieczęć sprzedawcy

D KUPON GWARANCYJNY *Lucznik*

MODEL:

NR FABR.

Data sprzedaży

Podpis i pieczęć sprzedawcy

C KUPON GWARANCYJNY *Lucznik*

MODEL:

NR FABR.

Data sprzedaży

Podpis i pieczęć sprzedawcy

B KUPON GWARANCYJNY *Lucznik*

MODEL:

NR FABR.

Data sprzedaży

Podpis i pieczęć sprzedawcy

A KUPON GWARANCYJNY *Lucznik*

MODEL:

NR FABR.

Data sprzedaży

Podpis i pieczęć sprzedawcy

Odcinek niniejszy stanowi załącznik do rachunku nr
Wymieniono część/zespół

Podpis i pieczętka serwisu Data naprawy

Odcinek niniejszy stanowi załącznik do rachunku nr
Wymieniono część/zespół

Podpis i pieczętka serwisu Data naprawy

Odcinek niniejszy stanowi załącznik do rachunku nr
Wymieniono część/zespół

Podpis i pieczętka serwisu Data naprawy

Odcinek niniejszy stanowi załącznik do rachunku nr
Wymieniono część/zespół

Podpis i pieczętka serwisu Data naprawy

Odcinek niniejszy stanowi załącznik do rachunku nr
Wymieniono część/zespół

Podpis i pieczętka serwisu Data naprawy

Opis zgłoszenia							
Opis naprawy							
Data naprawy							
Podpis i pieczętka serwisu							