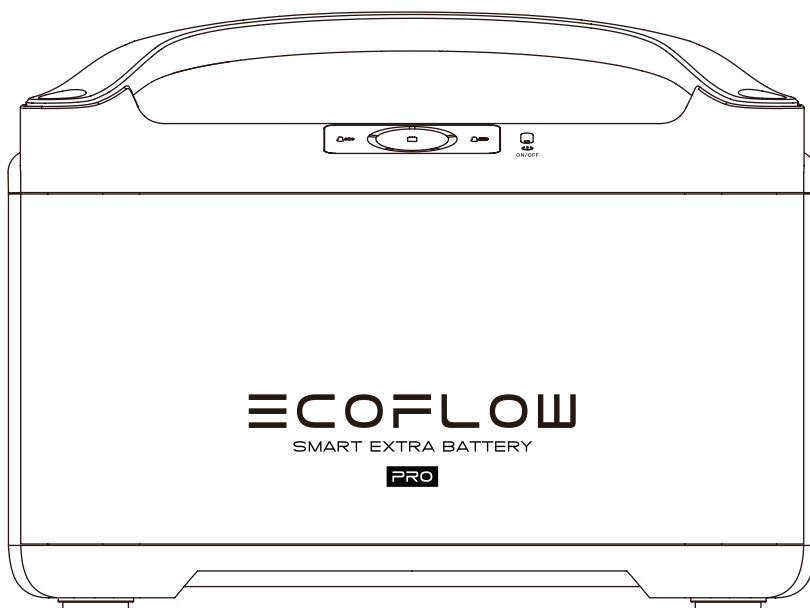


# ECOFLOW

## Instrukcja obsługi

### EcoFlow RIVER Pro Extra Battery

(wyłącznie dla EcoFlow RIVER Pro)



OSTRZEŻENIE

1. Bateria EcoFlow™ RIVER Pro Extra Battery ("RIVER Pro Extra Battery") wraz z akcesoriami należy przechowywać w suchym miejscu. NIE wystawiać produktu ani akcesoriów na działanie wysokiej temperatury.
2. Nie demontować, nie przebijać, nie trząść, nie uszkadzać ani nie palić produktu.
3. Baterię RIVER Pro Extra należy poddać recyklingowi i utylizacji zgodnie z lokalnymi przepisami.
4. Należy zwracać uwagę na bezpieczeństwo podczas obsługi baterii RIVER Pro Extra.
5. Dzieci lub osoby niepełnosprawne powinny korzystać z produktu pod nadzorem osoby dorosłej.

Skontaktuj się z nami  
[www.ecoflow.com](http://www.ecoflow.com)

# Objaśnienia znaków

Poniższe terminy są stosowane w niniejszym dokumencie w celu wskazania różnych poziomów potencjalnych uszkodzeń, które mogą być spowodowane niewłaściwą obsługą urządzenia.

## ZAPAMIĘTAJ

Nieprzestrzeżenie tych instrukcji może spowodować szkody materialne i niewielkie uszkodzenia ciała.

## UWAGA

Nieprzestrzeżenie tych instrukcji może spowodować szkody materialne i poważne uszkodzenia ciała.

## OSTRZEŻENIE

Nieprzestrzeżenie tych instrukcji może spowodować uszkodzenie mienia, poważny wypadek lub poważne obrażenia ciała.

### OSTRZEŻENIE

Przed przystąpieniem do eksploatacji należy przeczytać CAŁĄ instrukcję obsługi. Nieprawidłowa obsługa produktu może spowodować uszkodzenie jego lub dóbr osobistych oraz poważne obrażenia ciała. Firma EcoFlow nie ponosi żadnej odpowiedzialności prawnej. NIE używać produktu z niekompatybilnymi komponentami ani w żaden sposób nie modyfikować produktu bez przestrzegania instrukcji dostarczonych przez EcoFlow. W przeciwnym razie nie będzie można skorzystać z obsługi posprzedażnej od EcoFlow w ramach gwarancji. Niniejsze wytyczne zawierają instrukcje dotyczące bezpieczeństwa, obsługi i konserwacji. Ważne jest, aby przed montażem, konfiguracją lub użytkowaniem przeczytać i przestrzegać wszystkich wytycznych oraz ostrzeżeń zawartych w niniejszej instrukcji.

## Wytyczne dotyczące bezpieczeństwa produktów

### OSTRZEŻENIE

Niewłaściwe użytkowanie może spowodować pożar, uszkodzenie mienia lub obrażenia ciała. Należy upewnić się, że produkt jest używany zgodnie z poniższymi zasadami i wskazówkami bezpieczeństwa.

## Zastrzeżenie dotyczące produktu

Należy uważnie przeczytać wszystkie wskazówki dotyczące bezpieczeństwa, ostrzeżenia, warunki użytkowania i zastrzeżenia. Przed użyciem zapoznaj się z warunkami użytkowania i zastrzeżeniami na stronie <https://ecoflow.com/pages/terms-of-use> oraz z naklejkami umieszczonymi na produkcie. Użytkownicy ponoszą pełną odpowiedzialność za wszystkie czynności i działania. Należy zapoznać się z odpowiednimi przepisami obowiązującymi w danym regionie. Użytkownik ponosi wyłączną odpowiedzialność za znajomość wszystkich stosownych przepisów i używanie produktów EcoFlow w sposób zgodny z nimi.

## Użytkowanie produktu:

1. NIE wystawiać produktu na działanie jakichkolwiek cieczy. NIE zanurzać urządzenia w wodzie. NIE pozostawiać akumulatora na deszczu ani w pobliżu źródeł wilgoci. Wilgoć w produkcie może powodować zwarcia, awarie podzespołów, pożary, a nawet eksplozje.
2. Nigdy nie należy używać części innych niż EcoFlow. Należy odwiedzić stronę <http://www.EcoFlow.com> celem zakupu nowych części. EcoFlow nie ponosi odpowiedzialności za jakiegokolwiek szkody spowodowane użyciem części innych niż EcoFlow.
3. Nigdy nie należy instalować ani wyjmować akumulatora dodatkowego RIVER Pro lub innych modułów z urządzenia RIVER Pro, gdy jest ono włączone. NIE podłączać lub odłączać innych modułów, gdy zasilanie urządzenia jest włączone, w przeciwnym razie może dojść do uszkodzenia interfejsu zasilania.
4. NIE używać produktu w środowisku o temperaturze powyżej 140°F (60°C), może to spowodować pożar lub wybuch. Używanie produktu w środowisku o temperaturze poniżej -4°F (-20°C) może poważnie wpłynąć na jego działanie. Przed użyciem produktu należy odczekać, aż osiągnie on standardową temperaturę pracy.
5. NIE używać akumulatora w środowisku silnych ładunków elektrostatycznych lub elektromagnetycznych. W przeciwnym razie płyta sterująca akumulatora może działać nieprawidłowo i spowodować poważne wypadki podczas użytkowania.
6. Nie należy w żaden sposób demontować ani przebijać produktu. W przeciwnym razie może dojść do wycieku, pożaru lub eksplozji.

7. NIE UŻYWAĆ produktu, który był częścią wypadku lub doświadczył silnego uderzenia.

8. Jeśli podczas użytkowania produkt wpadnie do wody, należy go natychmiast wyjąć i umieścić w bezpiecznym i otwartym miejscu. Należy zachować bezpieczną odległość do momentu całkowitego wyschnięcia. Nigdy nie używać takiego urządzenia ponownie, a także pozbyć się go w sposób opisany w rozdziale Utylizacja baterii. Jeśli produkt zapali się, zaleca się użycie sprzętu gaśniczego w następującej kolejności: woda lub mgła wodna, piasek, koc gaśniczy, gaśnica proszkowa.

9. NIE wkładać baterii RIVER Pro Extra do kuchenki mikrofalowej ani do pojemnika pod ciśnieniem.

10. NIE wkładać szpilek, drutów ani innych metalowych elementów do obudowy baterii RIVER Pro Extra, gniazd lub złączy. Metalowe elementy mogą spowodować zwarcie w urządzeniu.

11. Unikaj upuszczenia urządzenia. NIE umieszczać ciężkich przedmiotów na akumulatorze RIVER Pro Extra.

12. Jeżeli na powierzchni wtyczki lub gniazda znajduje się brud, należy wyczyścić je suchą szmatką. W przeciwnym razie może to spowodować otarcia, a w konsekwencji utratę energii lub niemożność naładowania baterii.

13. Baterię RIVER Pro Extra można podłączyć tylko do urządzenia RIVER Pro. Nie należy podłączać baterii RIVER Pro Extra do innych produktów. Firma EcoFlow nie ponosi odpowiedzialności za jakiegokolwiek straty lub szkody spowodowane nieprzestrzeganiem tej instrukcji.

## Ładowanie produktu:

1. Zawsze używaj kabli ładujących zatwierdzonych przez EcoFlow. Bateria RIVER Pro Extra może być używana wyłącznie z urządzeniem RIVER Pro. NIE podłączaj RIVER Pro Extra Battery do innych produktów. EcoFlow nie ponosi odpowiedzialności za jakiegokolwiek straty lub szkody spowodowane nieprzestrzeganiem tej instrukcji.
2. Podczas ładowania należy umieścić baterię RIVER Pro Extra Battery na ziemi, z dala od łatwopalnych lub palnych materiałów. Aby zapobiec wypadkom, nigdy nie należy pozostawiać urządzenia bez nadzoru podczas ładowania.
3. NIE ładować produktu bezpośrednio po długim lub intensywnym użytkowaniu, ponieważ temperatura produktu może być zbyt wysoka. NIE ładować produktu, dopóki nie ostygnie do temperatury pokojowej.

## Przechowywanie i transport produktu:

1. Baterię River Pro Extra należy przechowywać w miejscu niedostępnym dla dzieci. W razie przypadkowego połknięcia części przez dzieci, należy natychmiast zwrócić się o pomoc lekarską.
2. Jeśli pojawi się ostrzeżenie o niskim poziomie baterii, urządzenie należy naładować przed jego odłożeniem. W przeciwnym razie długotrwałe przechowywanie może spowodować uszkodzenie akumulatora w produkcie. Jeśli akumulatory w produkcie są wyczerpane i przechowywane przez dłuższy czas, przechodzą one w tryb hibernacji. Naładowanie produktu może wyprowadzić je z hibernacji.
3. NIE umieszczaj produktu w pobliżu źródeł ciepła lub w wysokiej temperaturze, takich jak wnętrze samochodu w bezpośrednim świetle słonecznym, źródło ognia lub działająca kuchenka.
4. Produkt należy przechowywać w suchym miejscu. Należy trzymać go z dala od wody.
5. Upewnij się, że podczas przechowywania produktu nie spadną na niego lub w jego pobliżu żadne przedmioty.
6. Nigdy nie wysyłaj produktu z poziomem naładowania wyższym niż 30%.

## Utylizacja produktu:

1. Po całkowitym rozładowaniu baterii RIVER Pro Extra należy wyrzucić ją do odpowiednich pojemników na surowce wtórne. Akumulatory i baterie są niebezpiecznymi substancjami chemicznymi. Należy ściśle przestrzegać lokalnych przepisów dotyczących ich utylizacji i recyklingu.
2. Jeśli po nadmiernym rozładowaniu nie można włączyć zasilania, produkt należy zutylizować.

## Konserwacja produktu:

1. Temperatura zwyczajnego użytkowania i przechowywania tego produktu wynosi od -4°F do 113°F (od -20°C do 45°C), a temperatura optymalnego użytkowania i przechowywania tego produktu wynosi od 68°F do 77°F (od 20°C do 25°C).
2. Jeśli produkt nie jest używany przez dłuższy czas, jego żywotność może ulec skróceniu.
3. Aby utrzymać produkt w dobrym stanie, należy rozładować RIVER Pro Extra Battery do 30%, a następnie ładować do 85% co 3 miesiące.

## Informacje dotyczące transportu:

Nie należy zabierać baterii RIVER Pro Extra Battery na pokład samolotu.

## Instrukcja użytkowania, konserwacji i bezpieczeństwa RIVER Pro Extra Battery

### GRATULUJEMY!

Są teraz Państwo użytkownikami produktu EcoFlow. Ta krótka instrukcja ma na celu pomóc. Prosimy poświęcić czas na jej dokładne przeczytanie i zrozumienie przed użyciem produktu!

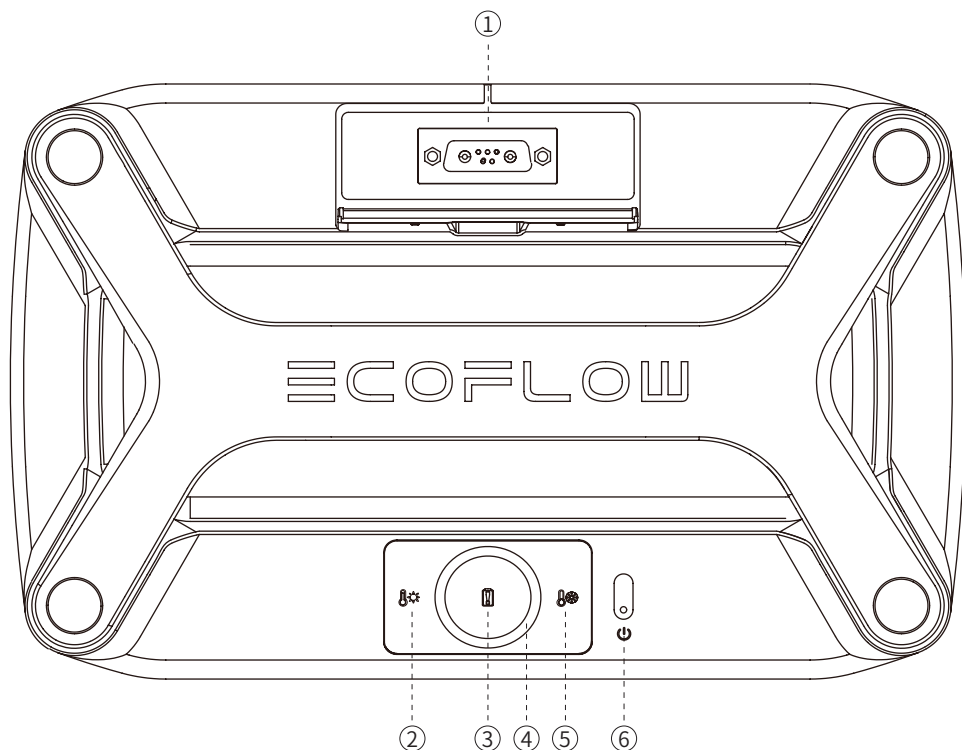
### ZAPAMIĘTAJ

Aby włączyć/wyłączyć RIVER Pro Extra Battery, należy nacisnąć i przytrzymać przycisk zasilania. Przed podłączeniem urządzenia do RIVER Pro, upewnij się, że RIVER Pro Extra Battery jest wyłączona. Aby zapoznać się z każdym portem, przyciskiem, ekranem wyświetlacza i innymi funkcjami RIVER Pro Extra Battery, postępuj zgodnie z poniższym opisem krok po kroku.

# SPIS TREŚCI

|   |   |
|---|---|
| Cechy baterii RIVER Pro Extra                     | 1 |
| Podłączanie baterii RIVER Pro oraz RIVER ProExtra | 2 |
| Jak naładować RIVER Pro Extra Battery             | 3 |
| Specyfikacja techniczna                           | 3 |
| FAQs( często zadawane pytania)                    | 4 |
| Zawartość zestawu                                 | 4 |

# Cechy RIVER Pro Extra Battery



1. Port zasilania rozszerzeń

2. Wskaźnik wysokiej temperatury

3. Wskaźnik ostrzegawczy baterii

4. Wskaźnik poziomu akumulatora

5. Wskaźnik niskiej temperatury

6. Przycisk zasilania

## 1. Port zasilania rozszerzeń

Podłącz kabel zasilający do tego portu, aby podłączyć baterię RIVER Pro Extra do RIVER Pro w celu zwiększenia jego pojemności do 1440Wh. Port obsługuje maksymalnie 660W ładowania i 720W rozładowywania baterii RIVER Pro Extra.

## 2. Wskaźnik wysokiej temperatury

Gdy temperatura otoczenia jest zbyt wysoka (powyżej 140°F/60°C, zaczyna migać czerwona lampka ostrzegawcza wysokiej temperatury. Należy przenieść produkt do miejsca o odpowiedniej temperaturze, aby mógł on zwyczajnie funkcjonować. Gdy temperatura otoczenia przekracza 113°F(45°C podczas ładowania produktu, czerwona lampka ostrzegawcza wysokiej temperatury również zacznie migać. Należy przenieść urządzenie w miejsce o odpowiedniej temperaturze, aby mogło się ono ładować bez przeszkód.

### 3. Wskaźnik ostrzegawczy akumulatora

Jeśli bateria działa nieprawidłowo, spróbuj rozwiązać ten problem, uruchamiając ponownie urządzenie. Jeśli wskaźnik ostrzegawczy baterii nadal miga, należy skontaktować się z działem obsługi klienta. Nie należy ładować urządzenia.

### 4. Wskaźnik poziomu akumulatora

Poziom naładowania baterii jest wskazywany przez pięć kontroltek. Gdy produkt jest ładowany, lampki będą migać w sekwencji. Jeśli bateria jest niesprawną, wszystkie pięć kontroltek będzie migać jednocześnie.

### 5. Wskaźnik niskiej temperatury

Gdy temperatura otoczenia jest zbyt niska (poniżej  $-4^{\circ}\text{F}/-20^{\circ}\text{C}$ ), zacznie migać niebieska lampka ostrzegawcza niskiej temperatury. Należy przenieść produkt do miejsca o odpowiedniej temperaturze, aby mógł on zwyczajnie funkcjonować. Jeśli podczas ładowania produktu temperatura otoczenia jest niższa niż  $0^{\circ}\text{C}$ , również miga niebieska kontrolka ostrzegająca o niskiej temperaturze. Należy przenieść produkt w miejsce o odpowiedniej temperaturze, aby mógł ładować się bez przeszkód.

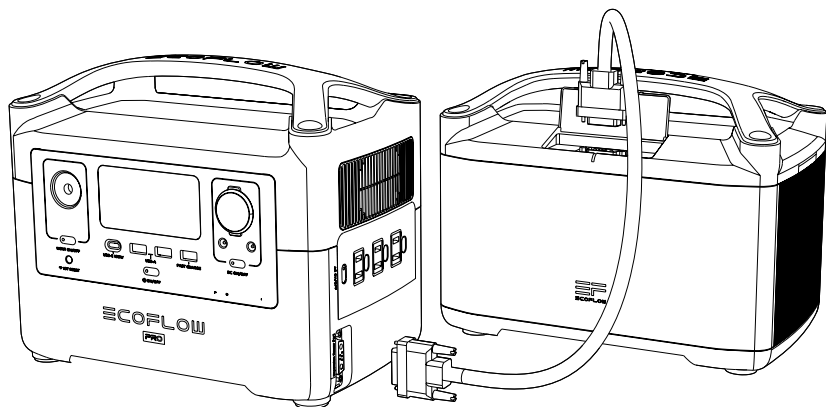
### 6. Przycisk zasilania

Naciśnij i przytrzymaj przycisk zasilania przez 1 sekundę, aby włączyć lub wyłączyć urządzenie RIVER Pro Extra Battery. Gdy urządzenie RIVER Pro Extra Battery jest włączone, wyświetlacz zaświeci się. Gdy urządzenie RIVER Pro Extra Battery pracuje, można włączyć lub wyłączyć ekran wyświetlacza naciskając jednokrotnie przycisk zasilania. Gdy bateria RIVER Pro Extra jest podłączona do urządzenia RIVER Pro, jej czas czuwania będzie zgodny z bieżącymi ustawieniami urządzenia RIVER Pro.

## Podłączenie RIVER Pro Connect z RIVER Pro Extra Battery

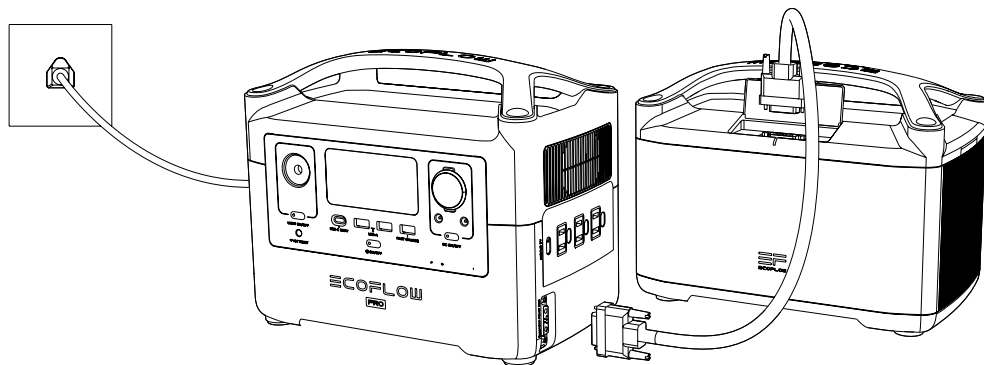
Przygotuj RIVER Pro, Baterię RIVER Pro Extra i kabel zasilający. Przed próbą ich połączenia należy wyłączyć zasilanie zarówno urządzenia RIVER Pro, jak i RIVER Pro Extra Battery. Jeśli produkty nie są wyłączone, nie można ich połączyć. Następnie wykonaj poniższe czynności.

1. Otwórz pokrywę portu rozszerzeń znajdującą się pod portem zasilania AC urządzenia RIVER Pro, aby uzyskać dostęp do portu zasilania rozszerzeń. Podłącz kabel zasilający do portu. Dokręć śruby po obu stronach portu, aby zabezpieczyć połączenie.
2. Otwórz pokrywę portu rozszerzeń w baterii RIVER Pro Extra. Podłącz wolny koniec kabla zasilającego do portu zasilania baterii RIVER Pro Extra. Dokręć śruby po obu stronach portu, aby zabezpieczyć połączenie.
3. Włącz przycisk zasilania w urządzeniu RIVER Pro lub RIVER Pro Extra Battery. Jeśli na wyświetlaczu urządzenia RIVER Pro pojawi się ikona dodatkowej baterii, połączenie jest udane. Przy pierwszym użyciu należy w pełni naładować produkty i upewnić się, że napięcie jest stałe, aby zmaksymalizować wydajność.



# Jak naładować baterię RIVER Pro Extra?

Baterię RIVER Pro Extra można ładować tylko po podłączeniu jej do urządzenia RIVER Pro podłączonego do źródła zasilania. Postępuj zgodnie z instrukcją podłączenia RIVER Pro i RIVER Pro Extra Battery, aby połączyć te dwa urządzenia. Po udanym podłączeniu, postępuj zgodnie z krokami metody ładowania RIVER Pro, aby ponownie naładować RIVER Pro i RIVER Pro Extra Battery poprzez zasilanie AC, ładowarkę samochodową 12V lub panele słoneczne. (Poniżej znajduje się demonstracja ładowania urządzeń za pomocą źródła prądu zmiennego)



## Specyfikacja techniczna

### Informacje ogólne

|                        |   |
|------------------------|---|
| Waga Netto             | 16.0 lbs (7.3kg)                        |
| Wymiary                | 11.3 x 7.1 x 8.3 in (28.8 x 18 x 21 cm) |
| Pojemność              | 720Wh (28.8V)                           |
| Testy oraz certyfikaty | UL CE FCC RoHS RCM                      |

### Porty wyjścia

|                           |                       |
|---------------------------|-----------------------|
| Port zasilania rozszerzeń | 24.4V-33.6V, 720W Max |
|---------------------------|-----------------------|

### Port wejścia

|                           |                 |
|---------------------------|-----------------|
| Port zasilania rozszerzeń | 33.6V, 660W Max |
|---------------------------|-----------------|

### Bateria

|                            |  |
|----------------------------|--|
| Rodzaj                     | Litowo-jonowa                              |
| Typ ogniwa                 | 18650                                      |
| Temperatura rozładowywania | -4°F to 140°F (±5°F), -20°C to 60°C (±3°C) |
| Temperatura ładowania      | 32°F to 113°F (±5°F), 0°C to 45°C (±3°C)   |
| Okres trwałości            | 1 rok ( Po pełnym naładowaniu)             |
| Żywotność                  | 800 cykli do 80%+ pojemności               |



# FAQs ( Często zadawane pytania)

## Jak należy czyścić RIVER Pro Extra Battery?

Bateria RIVER Pro Extra jest urządzeniem uniwersalnym, dlatego od czasu do czasu może być wymagane jego proste czyszczenie. Do wycierania należy używać suchej, szmatki. Jeśli chcesz wyczyścić urządzenie dokładniej, zalecamy użycie detergentu używanego do czyszczenia telefonów komórkowych. NIE wystawiać baterii RIVER Pro Extra na działanie dużych ilości cieczy!

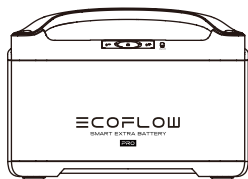
## Jak bezpiecznie przechowywać RIVER Pro Extra Battery?

Baterię RIVER Pro Extra należy przechowywać w suchym miejscu i unikać bezpośredniego kontaktu z wodą. Należy wyłączyć główny przełącznik i przechowywać go w temperaturze pokojowej. Jeśli bateria RIVER Pro Extra ma być przechowywana przez dłuższy czas, należy rozładować ją do 30%, a następnie ładować do 85% co 3 miesiące.

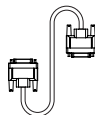
## W jaki sposób należy bezpiecznie używać RIVER Pro Extra Battery?

Baterii RIVER Pro Extra należy używać w zalecanych zakresie temperatur pracy. Używanie baterii RIVER Pro Extra poza zalecanym zakresem temperatur pracy może spowodować przekroczenie bezpiecznych i efektywnych granic pracy baterii RIVER Pro Extra. Bateria RIVER Pro Extra nie jest wodoodporna. NIE zanurzać baterii RIVER Pro Extra w wodzie. Spowoduje to utratę gwarancji.

## Zawartość zestawu



**RIVER Pro  
Extra Battery**



**Kabel zasilania  
rozszerzeń**



**Instrukcja  
obsługi i karta  
gwarancyjna**

EcoFlow™ jest znakiem towarowym firmy Shenzhen EcoFlow Technology Limited (zwaną w skrócie "EcoFlow") i jej spółek stowarzyszonych.

## Ochrona środowiska



Zużyty sprzęt elektroniczny oznakowany zgodnie z dyrektywą Unii Europejskiej, nie może być umieszczany łącznie z innymi odpadami komunalnymi. Podlega on selektywnej zbiórce i recyklingowi w wyznaczonych punktach. Zapewniając jego prawidłowe usuwanie, zapobiegasz potencjalnym, negatywnym konsekwencjom dla środowiska naturalnego i zdrowia ludzkiego. System zbierania zużytego sprzętu zgodny jest z lokalnie obowiązującymi przepisami ochrony środowiska dotyczącymi usuwania odpadów. Szczegółowe informacje na ten temat można uzyskać w urzędzie miejskim, zakładzie oczyszczania lub sklepie, w którym produkt został zakupiony.



Produkt spełnia wymagania dyrektyw tzw. Nowego Podejścia Unii Europejskiej (UE), dotyczących zagadnień związanych z bezpieczeństwem użytkownika, ochroną zdrowia i ochroną środowiska, określających zagrożenia, które powinny zostać wykryte i wyeliminowane.