



# AUTOMATYCZNY EKSPRES DO KAWY

## ROMA A10

### INSTRUKCJA OBSŁUGI





*Szanowni Państwo,*

*dziękujemy za wybór automatycznego ekspresu do kawy Swiss Roma A10. Od tej chwili będą mogli Państwo cieszyć się smakiem doskonałej kawy przygotowywanej przez Waszego Osobistego Baristę.*

*Jesteśmy przekonani, że będą Państwo zachwyceni zarówno jakością kawy jak i łatwością obsługi ekspresu.*

*Poniższa instrukcja zawiera istotne informacje dotyczące uruchomienia, użytkowania i konserwacji automatycznego ekspresu do kawy 4Swiss Roma A10.*

*Zamieszczono w niej także zalecenia bezpieczeństwa. Prosimy o uważne zapoznanie się z instrukcją oraz o zachowanie jej.*

*Uprzejmie informujemy, że systematyczna obsługa, konserwacja i czyszczenie są podstawą bezproblemowej eksploatacji urządzenia. Zachowanie higieny oraz czyszczenie ekspresu są istotne zwłaszcza podczas przygotowywania kaw mlecznych.*

*W przypadku pytań, wątpliwości lub nieprawidłowości pozostajemy do Państwa dyspozycji. Wszelkie dane kontaktowe znajdują się na ostatniej stronie instrukcji.*

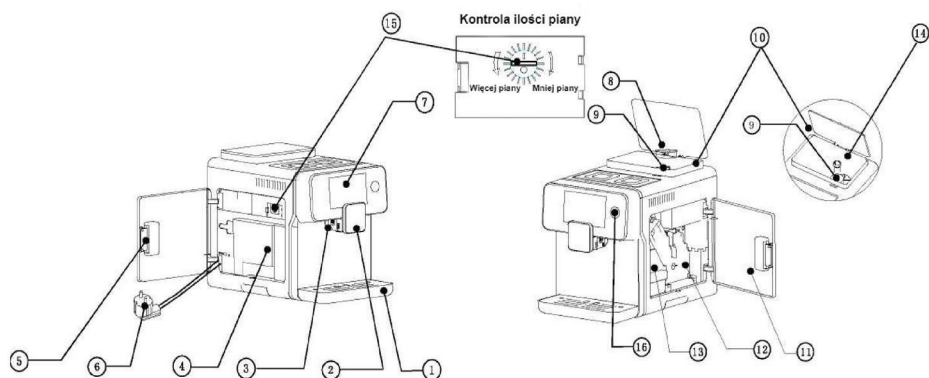
**Zespół 4Swiss**

# SPIS TREŚCI

---

1. Budowa ekspresu
2. Zalecenia bezpieczeństwa
  - 2.1 Nieprawidłowe działanie ekspresu
  - 2.2 Postępowanie w razie pożaru
3. Przeznaczenie urządzenia
  - 3.1 Odpowiednie miejsce do użytkowania
4. Warunki użytkowania
5. Instrukcja podłączenia zasilania
6. Instalacja i pierwsze uruchomienie ekspresu
7. Panel sterowania
8. Przygotowanie ekspresu do pracy
  - 8.1 Taca ociekowa
  - 8.2 Dozownik
  - 8.3 Napełnianie pojemnika na kawę ziarnistą
  - 8.4 Regulacja młynka do kawy
  - 8.5 Instalacja spieniacza do mleka
9. Przygotowanie napojów
  - 9.1 Przygotowanie Espresso
  - 9.2 Przygotowanie Kawy Czarnej (Americano)
  - 9.3 Przygotowanie Cappuccino
  - 9.4 Przygotowanie Kawy Latte
  - 9.5 Przygotowanie gorącego mleka/pianki mlecznej
  - 9.6 Przygotowanie gorącej wody
  - 9.7 Przygotowanie napoju z kawy mielonej
10. Regulacja spieniania mleka
11. Personalizacja menu i ustawienia indywidualne
  - 11.1 Dostosowywanie parametrów kaw
  - 11.2 Ustawienia trybu oczekiwania
  - 11.3 Ustawienia dźwięku
  - 11.4 Ustawienia wyświetlacza
  - 11.5 Ustawienia języka
  - 11.6 Statystyka
  - 11.7 Kalibracja
12. Czyszczenie ekspresu
  - 12.1 Codzienne czyszczenie spieniacza do mleka
  - 12.2 Dokładne czyszczenie spieniacza do mleka – sposób 1.
  - 12.3 Dokładne czyszczenie spieniacza do mleka- sposób 2.
  - 12.4 Automatyczne, dodatkowe płukanie dysz
  - 12.5 Czyszczenie bloku zaparzającego
  - 12.6 Usuwanie olejków kawowych z bloku zaparzającego
13. Rozwiązywanie problemów
14. Dane techniczne
15. Warunki gwarancji

# 1. BUDOWA EKSPRESU



1. Taca ociekowa
2. Dozownik kawy
3. Przyłącze wężyka mleka
4. Pojemnik na wodę
5. Lewe drzwiczki
6. Kabel zasilający
7. Panel sterowniczy
8. Pokrywa pojemnika
9. Zasobnik na kawę mieloną
10. Pojemnik na kawę ziarnistą
11. Prawe drzwiczki
12. Blok zaparządzający
13. Pojemnik na fusy
14. Regulacja mielenia
15. Regulacja spieniania mleka
16. Przycisk (sensor) włączania i wyłączania

## 2. ZALECENIA BEZPIECZEŃSTWA

---

1. Urządzenie należy podłączyć do uziemionego gniazdka elektrycznego o napięciu 230 V.
2. Nie dotykać gorących części urządzenia.
3. Aby ograniczyć ryzyko pożaru, wstrząsów elektrycznych i innych wypadków, nie należy zanurzać kabla, wtyczki ani całego urządzenia w wodzie lub w innych płynach.
4. Zachować szczególną ostrożność podczas używania ekspresu w obecności dzieci.
5. Z uwagi na niebezpieczeństwo poparzenia, nie należy kierować strumienia gorącej wody w stronę ciała.
6. Odłączyć wtyczkę podczas czyszczenia urządzenia oraz kiedy nie jest ono używane. Przed wymianą części oraz przed czyszczeniem urządzenia należy ostudzić ekspres.
7. Nie używać ekspresu, jeśli kabel albo wtyczka są uszkodzone lub w wypadku uszkodzenia samego urządzenia. W przypadku awarii, należy oddać urządzenie do najbliższego autoryzowanego serwisu w celu przeglądu i/lub naprawy.
8. Używanie akcesoriów niezalecanych przez producenta może wywołać pożar lub narazić użytkownika na uszkodzenia ciała.
9. Nie używać ekspresu na zewnątrz.
10. Należy uważać, aby kabel zasilający nie wisiał nad krawędzią stołu lub blatu ani nie dotykał gorących powierzchni.
11. Nie należy stawiać ekspresu w pobliżu źródeł ciepła (gaz, palniki elektryczne, piekarnik) oraz w pobliżu otwartego ognia.
12. Przewód należy najpierw podpiąć do urządzenia, a dopiero później do gniazdka. Aby wyłączyć urządzenie najpierw należy przełączyć je w tryb „wyłączony”, następnie wyjąć wtyczkę.
13. Urządzenie i wszystkie jego komponenty należy przechowywać poza zasięgiem dzieci.
14. Ekspresu należy używać wyłącznie zgodnie z jego przeznaczeniem.

### 2.1 Nieprawidłowe działanie ekspresu

W przypadku awarii, problemów lub podejrzenia usterek powstałych w wyniku upadku urządzenia, należy niezwłocznie odłączyć ekspres od prądu. Prosimy nie podejmować prób użycia uszkodzonego urządzenia. Szczegółowe informacje na temat awarii oraz serwisowania znajdują się w sekcji: „Rozwiązywanie problemów”.

### 2.2 Postępowanie w razie pożaru

W przypadku pożaru, należy użyć gaśnicy śniegowej (CO<sub>2</sub>). Nie należy używać gaśnic wodnych czy proszkowych.

### 3. PRZEZNACZENIE URZĄDZENIA

---

Ekspres jest przeznaczony do użytku domowego. Nie należy wprowadzać w nim żadnych technicznych zmian ani używać urządzenia w sposób inny niż zalecany. Należy zachować szczególną ostrożność w przypadku korzystania z urządzenia przez osoby (w tym dzieci) o niepełnej sprawności fizycznej i/lub intelektualnej. W takim przypadku nie należy pozostawiać urządzenia bez nadzoru.

#### 3.1 Odpowiednie miejsce użytkowania

W celu optymalnego użytkowania należy:

1. Wybrać bezpieczną, stabilną, płaską powierzchnię.
2. Wybrać dobrze oświetlone, czyste miejsce z łatwym dostępem do gniazdka.
3. Zapewnić minimum 10 cm wolnej przestrzeni z tyłu urządzenia oraz po 25cm z obydwu boków urządzenia.
4. Włączając lub wyłączając ekspres zalecane jest, aby podstawić pusty kubek pod dozownik. Pozwoli to na rzadsze opróżnianie tacy ociekowej.

### 4. WARUNKI UŻYTKOWANIA

---

1. Przed użyciem zaleca się sprawdzić, czy napięcie instalacji odpowiada temu wskazanemu na etykiecie urządzenia. Urządzenie podłączać wyłącznie do gniazdka z uziemieniem.
2. Do napełniania zbiornika używać wyłącznie zimnej wody.
3. Podczas użytkowania nie dotykać kabla zasilającego ani gorących części ekspresu.
4. Nie należy czyścić ekspresu proszkami do szorowania ani ostrymi przyrządami. Do czyszczenia urządzenia wystarczy miękka, wilgotna ściereczka.
5. Dla najlepszego smaku kawy zaleca się stosowanie wody filtrowanej lub butelkowanej o możliwie małej zawartości związków wapnia. Należy przeprowadzać procedurę usuwania osadu wapiennego (tzw. odkamienianie) nie rzadziej niż co miesiąc lub co 300 wykonanych kaw. Do odkamieniania zalecamy używać tabletek odkamieniających 4Swiss. Zaleca się także używanie wewnętrznego filtra do wody 4Swiss instalowanego w zbiorniku na wodę, co pozwoli nawet trzykrotnie wydłużyć interwały odkamieniania.
6. Nie należy używać karmelizowanych ani smakowych ziaren kawy.



4SWISS

ESPRESSO



2

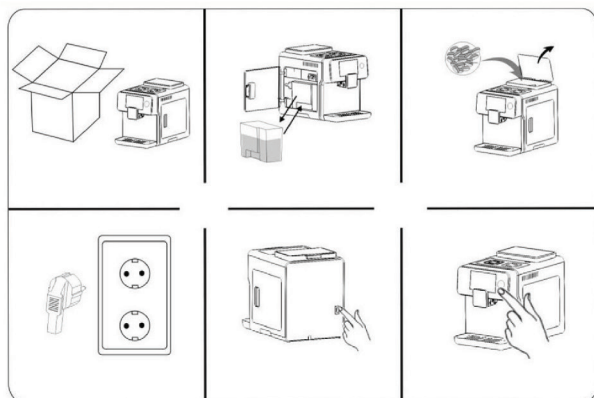




## 5. INSTRUKCJA PODŁĄCZENIA ZASILANIA

---

1. Ekspres przeznaczony jest do zasilania napięciem 230 V/ 50 Hz.
2. W miarę możliwości zaleca się bezpośrednie podłączenie urządzenia do gniazda zasilającego. Dozwolone jest stosowanie przedłużacza przewodu zasilającego pod warunkiem zachowania ostrożności.
3. W przypadku używania przedłużacza należy pamiętać, że:
  - Przedłużacz powinien posiadać dopuszczalne obciążenie prądowe nie mniejsze niż 6 A i przewód uziemiający (tzw. bolec).
  - Przewód nie powinien zwiisać z blatów, półek lub innych miejsc łatwo dostępnych dla dzieci.



**Uwaga:** Pod żadnym pozorem nie należy używać urządzenia, jeśli przewód zasilający jest uszkodzony. W takiej sytuacji, należy wymienić go w autoryzowanym serwisie. Nie należy owijać przewodu wokół ostrych krawędzi ani kłaść go w pobliżu gorących przedmiotów i substancji (np. oleju). Ponadto, nie należy używać przewodu zasilającego do przenoszenia lub przesuwania urządzenia. Nie należy ciągnąć za przewód podłączony do gniazdka ani dotykać go mokrymi rękoma.

## 6. INSTALACJA I PIERWSZE URUCHOMIENIE KSPRESU

---

1. Po rozpakowaniu urządzenia należy wyjąć pojemnik na wodę i napełnić go czystą, zimną wodą. Umieszczając pojemnik na wodę należy lekko docisnąć dolny lewy narożnik pojemnika aż do pojawienia się charakterystycznego dźwięku „kliknięcia”.
2. Wsypać ziarna kawy do pojemnika na kawę ziarnistą.
3. Podłączyć przewód zasilający do gniazdka i włączyć przełącznik znajdujący się na tylnej części urządzenia w pozycję włączoną („1”).
4. Upewnić się, że taca ociekowa jest prawidłowo zamontowana.
5. Na panelu sterującym dotknąć i przytrzymać sensor włączania zasilania (nr 16 na rys. „Budowa ekspresu”).
6. Pozwolić urządzeniu się nagrzać. Postęp nagrzewania jest sygnalizowany wyświetlanymi kolorowymi segmentami w okręgu. Czas nagrzewania wynosi około 1 minuty i 15 sekund. **Uwaga: Z ekspresu będzie wydobywać się woda w celu przepłukania dysz.**
7. Urządzenie jest teraz gotowe do użycia i pozostanie w trybie oczekiwania.
8. W zależności od ustawień, wyświetlacz może: pozostać aktywny, przyciemniony lub wyłączyć się. Jest to prawidłowe działanie urządzenia (więcej w sekcji 11.4. „Ustawienia wyświetlacza”).



## 7. PANEL STEROWANIA

---

Ekspres 4Swiss Roma A10 wyposażony jest w dwa wyświetlacze:



Ekran główny - kolorowy ekran z funkcją sterowania dotykowego. Rozpoznawanie dotyku realizowane jest w technologii pojemnościowej, dzięki czemu ekran rozpoznaje nawet lekkie dotknięcie. Nie jest wymagane stosowanie siły podczas dotyknięcia ekranu - siła nacisku nie wpływa na większą czułość ekranu dotykowego.

Wyświetlacz pomocniczy – pokazuje stan urządzenia i status wykonywanych zadań.



4SWISS

KAWA CZARNA



ESPRESSO

CAPPUCCINO



LATTE

MLEKO



WODA

MENU



KAWA MIELONA

4SWISS

## 8. PRZYGOTOWANIE EKSPRESU DO PRACY

---

Podczas pracy urządzenia należy obserwować komunikaty ukazujące się na wyświetlaczu i stosować do instrukcji w nich zawartych.

**Uwaga: Nigdy nie należy wyjmować tacy ociekowej, gdy ekspres jest włączony. Należy pamiętać, że po wyłączeniu i ponownym włączeniu urządzenia przeprowadza ono cykl czyszczenia, który wymaga obecności tacy ociekowej.**

Zbiornik na wodę należy napełniać wyłącznie świeżą i niegazowaną wodą, ponieważ gorąca woda lub inne cieczki mogą uszkodzić zbiornik oraz urządzenie. Nie używać ekspresu, gdy zbiornik nie jest napełniony. Przed włączeniem urządzenia zaleca się sprawdzić, czy poziom wody w pojemniku jest wystarczający.

### 8.1 Taca Ociekowa

Przed włączeniem ekspresu należy zwrócić szczególną uwagę na wskaźnik poziomu napełnienia tacy ociekowej i w razie konieczności opróżnić tacę. W trakcie pracy ekspresu należy kontrolować wskaźnik napełnienia tacy, aby nie dopuścić do jej przepełnienia.

### 8.2 Dozownik

Dozownik posiada regulację wysokości. W celu ustawienia pożądanej wysokości ponad naczyнием, do którego nalewany jest napój, należy ręcznie przesunąć dozownik w osi góra/dół.

**Uwaga: Tuż po uruchomieniu i po wyłączeniu ekspresu z dozownika będą wydobywać się strumienie gorącej wody należy zachować ostrożność, aby uniknąć przypadkowego poparzenia. Dozownik może osiągać wysokie temperatury, dlatego w trakcie działania nie należy dotykać go gołymi rękami.**

### 8.3 Napełnianie pojemnika na kawę ziarnistą

Zaleca się sukcesywne kontrolowanie poziomu napełnienia pojemnika na kawę ziarnistą i jego uzupełnienie przed całkowitym wyczerpaniem zapasu kawy. W przypadku braku odpowiedniej ilości ziaren kawy nie ma gwarancji poprawnego wykonania bieżącego napoju. Ekspres wyświetli komunikat o braku ziaren kawy dopiero, gdy całkowicie zużyje ziarna znajdujące się w pojemniku.



SWISS

- |             |              |
|-------------|--------------|
| KAWA CZARNA | ESPRESSO     |
| CAPPUCCINO  | LATTE        |
| MLEKO       | WODA         |
| MENU        | KAWA MIELONA |

4 SWISS

Aby napełnić pojemnik na kawę ziarnistą należy:

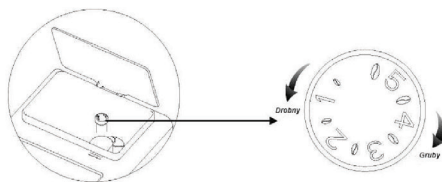
1. Otworzyć pokrywę pojemnika na kawę ziarnistą (w górnej części ekspresu) i wsypać kawę do pojemnika. Należy używać kawy ziarnistej palonej, przeznaczonej do spożycia.
2. Nie należy umieszczać w pojemniku na ziarna innych przedmiotów niż ziarna kawy.
3. Nie należy umieszczać w pojemniku kawy mielonej lub rozpuszczalnej.
4. Ziarna kawy powinny mieć temperaturę pokojową. Nie należy umieszczać w pojemniku zamrożonych ziaren.
5. Nie dorzucać ziaren do już pracującego młynka.

**Uwaga: Rodzaj użytej kawy ma znaczący wpływ na smak naparu. Zalecamy stosowanie kaw wysokojakościowych o niskim i średnim stopniu palenia. Kawy mocniej palone powodują konieczność częstszego czyszczenia zaparacza.**

#### 8.4 Regulacja młynka do kawy

Dzięki regulacji młynka można dowolnie dopasowywać moc kawy do swoich upodobań smakowych. Ustawienie młynka na drobne mielenie kawy spowoduje, że napój będzie mocniejszy. Ponieważ młynek w ekspresie Roma A10 ma aż 5 stopni regulacji, zalecamy wypróbowanie każdego ustawienia i wybranie optymalnego poziomu zmielenia kawy.

1. Zbyt słaby strumień kawy może oznaczać, że ziarna zostały zbyt drobno zmielone. Aby przestawić młynek na słabszy poziom mielenia, należy wcisnąć i przekręcić gałkę zgodnie z ruchem wskazówek zegara.
2. Zbyt szybki i zbyt jasny strumień kawy może oznaczać, że jest ona zbyt grubo zmielona. Aby przestawić młynek na silniejszy poziom mielenia, należy wcisnąć i przekręcić gałkę w kierunku przeciwnym do ruchu wskazówek zegara.



**Uwaga: Regulowana gałka młynka do kawy, umieszczona w środku pojemnika na kawę ziarnistą, może być przekręcana tylko podczas pracy młynka.**

Młynek do kawy posiada ruchome części, które mogą być niebezpieczne. Z tego powodu nie należy wkładać palców ani innych przedmiotów do środka urządzenia.

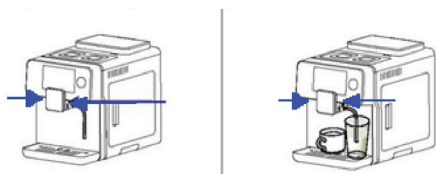
**W przypadku awarii lub nieprawidłowego działania należy najpierw wyłączyć urządzenie poprzez naciśnięcie przycisku zasilania, odłączyć urządzenie od prądu, a dopiero później przeprowadzać jakiegokolwiek czynności wewnątrz pojemnika na kawę.**

## **8.5 Instalacja spieniacza do mleka**

Ekspres 4Swiss Roma A10 wyposażony jest w układ automatycznego spieniania mleka. Do wykonania piany mlecznej należy używać mleka świeżego lub UHT. Mleko w proszku może być użyte wyłącznie po przygotowaniu do postaci płynnej.

Mleko może być podane z dowolnego zewnętrznego naczynia (np. szklanki, butelki, kartonu) przy użyciu dołączonego do ekspresu wężyka. Końcówkę z plastikowym złączem należy umieścić w zespole dysz dozujących.

**UWAGA** - możliwe jest umieszczenie wężyka z obu stron dysz, jednak należy pamiętać o umieszczeniu plastikowej zatyczki po przeciwnej stronie zespołu dysz w stosunku do zainstalowanego wężyka.



Przy używaniu dodatkowego, termicznego pojemnika na mleko 4Swiss, należy użyć wężyka z dwoma konektorami (dostarczony wewnątrz dodatkowego pojemnika na mleko). Jeden z konektorów (z dodatkowym uchwytem wężyka) umieścić w zespole dysz urządzenia, a drugi w pojemniku na mleko.

**Należy pamiętać o odpowiednim przechowywaniu mleka i regularnym czyszczeniu pojemnika oraz wężyka doprowadzającego mleko.**





## 9. PRZYGOTOWANIE NAPOJÓW

W zależności od wybranego napoju, ekspres odpowiednio dopasuje jego składowe na podstawie zadanych parametrów w ustawieniach Menu. Ustawienia te można dopasować do własnych preferencji.

**W trakcie przygotowania napojów na ekranie pojawią się ikony „X2” oraz „Anuluj”.**

Użycie ikony „X2” pozwala na jednoczesne przygotowanie dwóch takich samych kaw. W tym celu należy podstawić pod dysze dwie filiżanki obok siebie tak, aby strumienie kawy, mleka i wody trafiały odpowiednio do każdego z naczyń.

Można także kolejno podstawić filiżanki pamiętając jednak, że urządzenie przygotowuje napoje bezpośrednio po sobie bez dodatkowej przerwy. Zalecamy zachowanie ostrożności, aby uniknąć przypadkowego poparzenia.

Przycisk „Anuluj” przerywa bieżącą czynność. Podczas przygotowywania kawy mlecznej (np. Caffè Latte) użycie przycisku nie przerywa procesu robienia kawy, a pozwala kontrolować ilość piany mlecznej w napoju. Oznacza to, że wybranie przycisku „Anuluj” spowoduje, że urządzenie przestanie podawać mleczną pianę i zacznie przygotowywać espresso.

### 9.1 Przygotowanie Espresso

Aby przygotować napój należy:

1. Dopasować wysokość dozownika do wysokości filiżanki.
2. Na ekranie wybrać opcję “Espresso” poprzez dotknięcie odpowiedniego pola.
3. W celu przygotowania dwóch kaw, należy dotknąć ikony “X2”. Urządzenie zacznie przygotowywać drugą kawę od razu po zakończeniu pierwszej.





## 9.2 Przygotowanie Kawy Czarnej (Americano)

Aby przygotować napój należy:

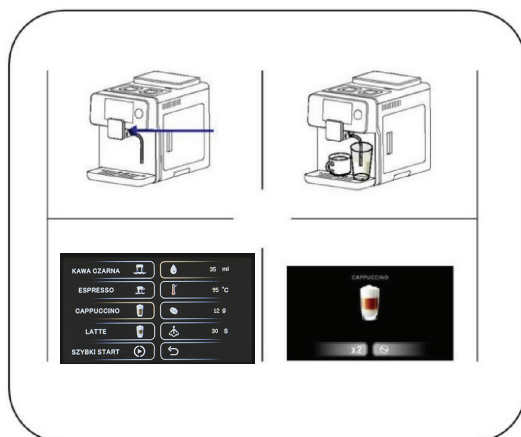
1. Dopasować wysokość dozownika do wysokości naczynia.
2. Na ekranie wybrać opcję "Kawa czarna".
3. W celu przygotowania dwóch kaw, należy dotknąć ikony "X2". Urządzenie zacznie przygotowywać drugą kawę od razu po zakończeniu pierwszej.



## 9.3 Przygotowanie Cappuccino

Aby przygotować napój należy:

1. Umieścić rurkę spieniacza do mleka w urządzeniu.
2. Drugą część rurki umieścić w szklance z mlekiem, kartonie lub przyłączyć ją do pojemnika na mleko 4Swiss.
3. Na ekranie wybrać opcję "Cappuccino".
4. W celu przygotowania dwóch kaw, należy dotknąć ikony "X2". Urządzenie zacznie przygotowywać drugą kawę od razu po zakończeniu pierwszej.

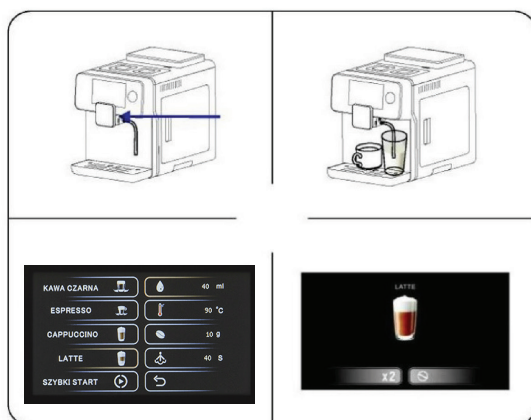


5. W celu zmniejszenia ilości mleka, wystarczy dotknąć ikony "Anuluj" (na samym dole po prawej stronie), aby zakończyć pobieranie mleka.

## 9.4 Przygotowanie Caffè Latte

Aby przygotować napój należy:

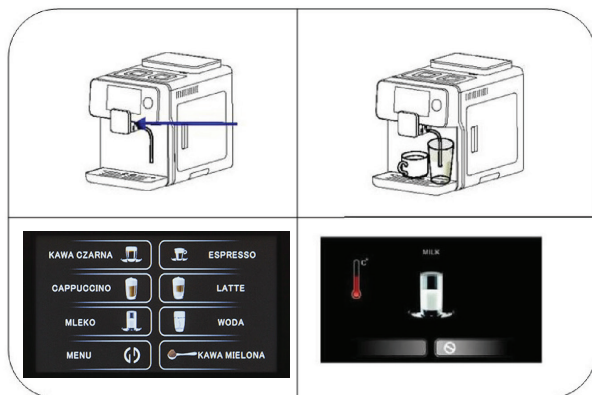
1. Umieścić rurkę spieniacza do mleka w urządzeniu.
2. Drugą część rurki umieścić w szklance z mlekiem, kartonie lub przyłączyć ją do pojemnika na mleko 4Swiss.
3. Na ekranie wybrać opcję "Latte".
4. W celu przygotowania dwóch kaw, należy dotknąć ikony "X2". Urządzenie zacznie przygotowywać drugą kawę od razu po zakończeniu pierwszej.
5. W celu zmniejszenia ilości mleka, wystarczy dotknąć ikony "Anuluj", aby zakończyć pobieranie mleka.



## 9.5 Przygotowanie gorącego mleka/ mlecznej pianki

Aby przygotować napój należy:

1. Umieścić rurkę spieniacza do mleka w urządzeniu.
2. Drugą część rurki umieścić w szklance z mlekiem, kartonie lub przyłączyć ją do pojemnika na mleko 4Swiss.
3. Na ekranie wybrać opcję "Mleko", aby urządzenie zaczęło wlewać mleko do kubka.
4. Kiedy ilość mleka będzie odpowiednia, dotknąć ikony "Anuluj", aby zakończyć proces.



**Uwaga:** Przed rozpoczęciem podawania piany mlecznej urządzenie może wymagać dogrzania bojlera pary, jest to zjawisko normalne, wynikające z oszczędzania energii w trybie oczekiwania.

## 9.6 Przygotowanie gorącej wody

Aby przygotować napój należy:

1. Umieścić kubek pod dozownikiem.



2. Wybrać opcję "Woda", aby maszyna zaczęła wlewać do kubka wrzątek.
3. Kiedy ilość wrzątku będzie wystarczająca, należy dotknąć ikony "Anuluj", aby zakończyć proces.

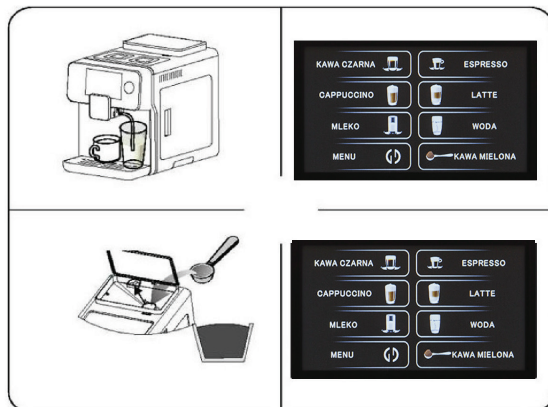
## 9.7 Przygotowanie napoju z kawy mielonej

**Uwaga:** Do specjalnego zasobnika na kawę mieloną można jednorazowo wsypać jedną miarkę (dołączona do ekspresu) zmielonej kawy (np. kawy bezkofeinowej). Inne substancje mogą spowodować poważne uszkodzenia urządzenia. Ewentualne uszkodzenia powstałe w wyniku niewłaściwej eksploatacji nie podlegają gwarancji.



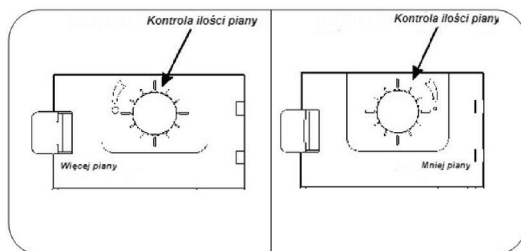
Aby przygotować napój należy:

1. Wybrać opcję "Kawa Mielona" (na ikonie łyżeczki pojawi się kawa).
2. Odać jedną miarkę kawy mielonej do zasobnika na kawę mieloną.
3. Jeśli kawa ma zawierać mleko, przyłączyć rurkę spieniacza do urządzenia, a drugą jej część umieścić w szklance z mlekiem, kartonie lub przyłączyć ją do pojemnika na mleko 4Swiss.
4. Wybrać odpowiedni napój.



## 10. REGULACJA SPIENIANIA MLEKA

Aby znaleźć gałkę regulacji mlecznej piany należy otworzyć lewe drzwiczki ekspresu. Pokrętko regulacji znajduje się w górnym prawym narożniku przestrzeni za drzwiczkami. Należy pamiętać, że jakość piany zależy od użytego mleka oraz od jego temperatury (im bardziej tłuste i chłodne mleko, tym bardziej puszysta pianka).



Aby zwiększyć stopień spienienia mleka należy przekręcić gałkę w kierunku przeciwnym do ruchu wskazówek zegara.

Aby zmniejszyć stopień spienienia należy przekręcić gałkę zgodnie z ruchem wskazówek zegara.

**Uwaga:** Po przekroczeniu punktu spienienia mleka strumień będzie nieregularny, a piana mleczna będzie chlapać poza filiżankę. W takiej sytuacji należy przekręcić gałkę regulacji spieniania w kierunku zgodnym z ruchem wskazówek zegara (zmniejszając stopień napowietrzania), aby ustabilizować spienianie i przywrócić regularny strumień mlecznej pianki.

**Uwaga:** Należy pamiętać o czyszczeniu spieniacza do mleka po każdym użyciu, aby zachować odpowiednią higienę i uniknąć jego zatkania. Zaleca się wykonanie automatycznego czyszczenia po wykonaniu kaw mlecznych jeżeli przerwa w użytkowaniu ma być dłuższa niż 10 minut. Po kilku minutach od wykonania kawy mlecznej, ekspres wyświetli na ekranie komunikat informujący o potrzebie przeprowadzenia procedury czyszczenia dysz.

Wykonanie procedury czyszczenia:

Przed rozpoczęciem czyszczenia **KONIECZNIE** należy odpiąć rurkę spieniacza mleka od dzbanka z mlekiem i umieścić ją w otworze tacki ociekowej lub przypiąć „w pętelkę” przy dyszy spieniającej. W przeciwnym razie, woda czyszcząca zostanie wpompowana do pojemnika z mlekiem!



Aby przeprowadzić czyszczenie należy na ekranie wybrać kolejno : Menu/ Czyszczenie/ Dysza spieniąca

**Uwaga:** Podczas tego procesu, z dozownika oraz dyszy będą wydobywać się gorąca woda i para wodna. Nie należy wyjmować dozownika ani rurki przed zakończeniem procesu czyszczenia.



## 11. PERSONALIZACJA MENU I USTAWIENIA INDYWIDUALNE

---

Funkcja „Ustawienia” pozwala dostosować parametry przygotowywanych napojów do preferencji użytkownika.

W celu dostosowania ustawień należy na ekranie wybrać:

1. Ustawienia
2. Rodzaj napoju (np. Latte). Kiedy nazwa napoju zostanie podkreślona kolorem, dostosowanie parametrów (prawa strona ekranu) będzie dotyczyło wybranego napoju.

### 11.1 Dostosowywanie parametrów kawy

Aby dostosować parametry kawy należy:

1. Wybrać odpowiedni napój poprzez dotknięcie ikony z jego nazwą (lewa strona ekranu).
  2. Ustawić parametry poprzez jednokrotne lub kilkukrotne dotknięcie (ew. przytrzymanie) ikonki odpowiadającej danemu parametrowi aż do momentu uzyskania pożądanej wartości (przytrzymanie/dotykanie ikonki zwiększa wartość aż do osiągnięcia maksimum, po czym wraca do wartości minimalnej).
- **Kawa Czarna (Americano):** Zalecane ustawienia: 50 ml kawy, 95°C, 8-12g ziaren i 100 ml wody. Po dostosowaniu wszystkich parametrów, wcisnąć strzałkę „Powrót”, aby zapisać ustawienia. Urządzenie najpierw wleje kawę, a następnie gorącą wodę.

**Uwaga: Całkowita ilość napoju to suma ilości kawy (espresso) i gorącej wody (tzw. bypass). Prawidłowe przygotowanie kawy typu Americano wymaga osobnego dozowania Espresso i gorącej wody. Nie zaleca się ustawienia długiego czasu ekstrakcji kawy (dużej ilości wody przelewanej przez mieloną kawę), gdyż powoduje to wypłukiwanie niekorzystnych związków z kawy i pogorszenie walorów smakowych. Zalecamy maksymalnie 80 ml naparu i uzupełnienie gorącą wodą do pożądanej ilości napoju.**

- **Espresso:** Zalecane ustawienia: 40 ml kawy, 95°C, 8-12 g ziaren. Do uzyskania kremowej konsystencji zaleca się użycie opcji wysokiego ciśnienia. Po dostosowaniu wszystkich parametrów, wcisnąć strzałkę „Powrót”, aby zapisać ustawienia.
- **Cappuccino:** Zalecane ustawienia: 40 ml kawy, 95°C, 11 g ziaren, czas podawania piany mlecznej 30 s. Zalecamy także zwiększyć ilość piany używając regulatora stopnia spienienia (Szczegółowe informacje znajdują się w sekcji: „Kontrola ilości pianki”). Po dostosowaniu wszystkich parametrów, wcisnąć strzałkę „Powrót”, aby zapisać ustawienia .
- **Caffe Latte:** Zalecane ustawienia: 40 ml kawy, 90°C, 10 g, czas podawania piany mlecznej 35 s. Zalecamy delikatnie zmniejszenia stopnia spieniania mleka poprzez obrócenie regulatora (1/8-1/4 obrotu) w kierunku zgodnym z ruchem wskazówek zegara. Po dostosowaniu wszystkich parametrów, wcisnąć strzałkę „Powrót”, aby zapisać ustawienia.



## 11.2 USTAWIENIA TRYBU OCZEKIWANIA

Aby ustawić automatyczne przejście do trybu oczekiwania należy:

1. Wejść w „Menu” a następnie w „Ustawienia”.
2. Wybrać „Regulator czasowy”.
3. Dopasować opcje: od 0,5 h do 23 h jako czas, po którym urządzenie przejdzie automatycznie w tryb oczekiwania.

**Uwaga: podczas wyłączenia (przejścia w tryb oczekiwania) urządzenie przeprowadzi procedurę czyszczenia, podczas której z dysz będzie wydobywać się gorąca woda.**

## 11.3 USTAWIENIA DŹWIĘKU

Aby dopasować ustawienia dźwięku należy:

1. Wejść w „Menu” a następnie „Ustawienia”.
2. Wybrać: Dźwięk lub Tryb cichy. W trybie cichym nie będą sygnalizowane dźwiękowo żadne zdarzenia.

## 11.4 USTAWIENIA WYŚWIETLACZA

Aby dopasować ustawienia wyświetlacza należy:

1. Wejść w „Menu” a następnie w „Ustawienia”.
2. Wybrać „Ekran” i jeden z trzech trybów wyświetlacza: energooszczędny, pół-oszczędny, standardowy. Po 60 sekundach nieużywania, jasność wyświetlacza zmieni się w zależności od wybranego trybu:

- Tryb energooszczędny = Ekran wyłączy się - Ikona słońca jest biała w środku
- Tryb pół-oszczędny = Ekran przyciemni się - Ikona słońca jest w połowie biała
- Tryb standardowy = Ekran pozostanie jasny - Ikona słońca jest ciemna w środku

## 11.5 USTAWIENIA JĘZYKA

Aby wybrać język należy:

1. Wejść w „Menu” a następnie w „Język”.
2. Wybierać kolejno nazwy języków aż do otrzymania oczekiwanego języka.

## 11.6 STATYSTYKA (ILOŚĆ ZAPARZONYCH KAW)

Aby sprawdzić ilość zaparzonych kaw należy:

1. Wejść w „Menu” a następnie w „Licznik”.
2. Na ekranie pojawią się ikony przedstawiające rodzaje napojów oraz ich ilość.

## 11.7 KALIBROWANIE

Ta funkcja może być stosowana wyłącznie przez autoryzowanych techników lub serwisantów.



## 12. CZYSZCZENIE EKSPRESU

---

Aby utrzymać ekspres w najlepszym stanie należy dbać o jego regularne czyszczenie i odpowiednie przechowywanie.

Ponieważ urządzenie wykorzystuje naturalne produkty do parzenia napojów (ziarna kawy, wodę, mleko itp.), na powierzchni elementów roboczych mogą być widoczne: osad po kawie i/lub ślady skroplonej pary wodnej. Z tego powodu zaleca się, aby okresowo czyścić zarówno widoczne części urządzenia jak i obszar pod nimi.

**Uwaga: Pod żadnym pozorem nie zanurzać ekspresu w wodzie.**

Części ekspresu nie są przeznaczone do mycia w zmywarce (z wyjątkiem tacy ociekowej i zespołu dyszy spieniającej mleko). Nie używać ostrych narzędzi ani silnych środków chemicznych (rozpuszczalników) do czyszczenia. Należy użyć miękkiej, wilgotnej ściereczki lub gąbki i zastosować delikatne środki czyszczące. Nie suszyć urządzenia ani jego części w kuchence mikrofalowej/ piekarniku.

### 12.1 Usuwanie olejków kawowych z bloku zaparzającego

1. Należy uzupełnić zbiornik na wodę i podstawić naczynie (miskę, kubek, garnek) na tacy ociekowej. Na ekranie wybrać kolejno: Menu/Czyszczenie/Zaparzacz i przygotować tabletkę do czyszczenia zaparzacza - gdy na wyświetlaczu pojawi się komunikat "dodaj tabletkę czyszczącą" - włożyć tabletkę do zasobnika na kawę mieloną i upewnić się, że wpadła ona do środka. Następnie należy wcisnąć "Start" - urządzenie wyczyści wewnętrzne części bloku zaparzającego.
2. Przed zaparzeniem kawy należy powtórzyć ten proces bez tabletek, aby upewnić się, że wszystko jest dobrze wyczyszczone.

**Uwaga: Czyszczenie bloku zaparzającego nie posiada funkcji usuwania osadu wapiennego. W celu jego usunięcia należy przeprowadzić procedurę usuwania osadu wapiennego (odkamieniania).**

### 12.2 Procedura odkamieniania:

**UWAGA: przed wykonaniem procedury odkamieniania należy wyjąć filtr wody ze zbiornika na wodę (jeżeli jest zainstalowany). Filtr należy zainstalować ponownie po zakończeniu odkamieniania.**

1. Do zasobnika na wodę wlać 1,7l wody i wrzucić 2 tabletki odkamieniające 4Swiss. Poczekać do rozpuszczenia tabletek, zainstalować pojemnik w urządzeniu. Podstawić naczynie (misę, kubek, garnek o pojemności 1l) na tacy ociekowej ekspresu.
2. Aby uruchomić procedurę czyszczenia osadu kamiennego należy na ekranie wybrać kolejno: Menu/Czyszczenie/Odkamienianie.



3. Urządzenie wykona automatyczną procedurę odkamieniającą, która potrwa kilkanaście minut. W trakcie operacji należy zwracać uwagę na ewentualne komunikaty wyświetlane na ekranie ekspresu.
  4. Po zużyciu roztworu odkamieniającego urządzenie poprosi o uzupełnienie wody. W pierwszej kolejności należy opróżnić naczynie ze użytym płynem odkamieniającym i podstawić je ponownie.
  5. Następnie wysunąć zbiornik na wodę, wylać resztę roztworu, dokładnie wypłukać zbiornik i napełnić go czystą wodą (do pełna).
  6. Urządzenie przeprowadzi cykl płukania.
  7. Po zakończeniu cyklu urządzenie wróci do trybu oczekiwania.
  8. Zaleca się także ręczne umycie zespołu dysz dozujących.
1. Wejść w „Menu” a następnie w “Ustawienia”.
  2. Wybrać opcję “Czyszczenie”.
  3. Wybrać opcję “Płukanie”.

**Uwaga: Procedurę odkamieniania należy przeprowadzać regularnie, przynajmniej raz w miesiącu lub co 200-500 wykonanych kaw, zależnie od twardości używanej wody - im twardsza woda, tym częściej. Procedurę odkamieniania należy przeprowadzić używając odpowiednich preparatów, najlepiej marki 4Swiss.**

Nieusuwanie osadu może spowodować, że urządzenie przestanie działać poprawnie.

Tego typu uszkodzenia nie są objęte gwarancją.

Pod żadnym pozorem nie należy pić substancji przeznaczonych do usuwania osadu.

Nigdy nie używać do usuwania kamienia octu. Dopiero po zakończeniu procesu odkamieniania można korzystać z ekspresu.

### 12.3 Codzienne czyszczenie spieniacza do mleka

Po wykonaniu kaw mlecznych należy wykonać procedurę czyszczenia dyszy spieniającej. Ekspres przypomni o konieczności jej wykonania, ale zaleca się wykonać bezpośrednio po zakończeniu przygotowania kaw mlecznych.

1. Odpiąć pojemnik na mleko lub wyjąć wężyk ze szklanki z mlekiem.
2. Umieścić wężyk mleka w tacy ociekowej lub przypiąć w uchwycie przy dyszy spieniającej

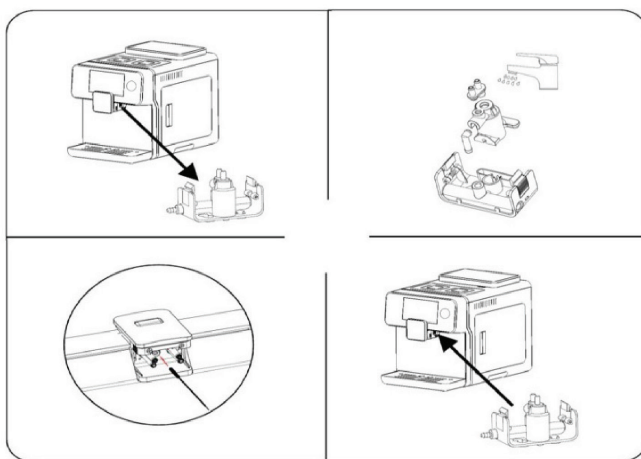


3. Uruchomić procedurę czyszczenia (Menu/Czyszczenie/Dysza spieniająca)

## 12.4 Dokładne czyszczenie spieniacza do mleka – sposób 1.

1. Przycisnąć spieniacz do mleka z obu stron jednocześnie i wyjąć go z dozownika.
2. Rozebrać spieniacz na części i dokładnie umyć w ciepłej wodzie. Dozwolone jest mycie części spieniacza w zmywarce, jednak należy zachować szczególną ostrożność, aby nie zgubić żadnego z drobnych elementów.
3. Włożyć szczoteczkę do czyszczenia kolejno w rurki spieniacza na 2-3 cm, aby wyczyścić obie dziurki znajdujące się za spieniaczem.
4. Złożyć spieniacz ponownie i włożyć go na miejsce.

**Uwaga: Należy zwrócić szczególną uwagę na dokładne dociśnięcie części spieniacza, aby mleko mogło być prawidłowo spieniane.**



## 12.5 Dokładne czyszczenie spieniacza do mleka - sposób 2.

Co kilka dni zaleca się wykonać procedurę czyszczenia spieniacza mleka z użyciem środka czyszczącego 4Swiss - Milk Cleaner. Aby wyczyścić spieniacz należy:

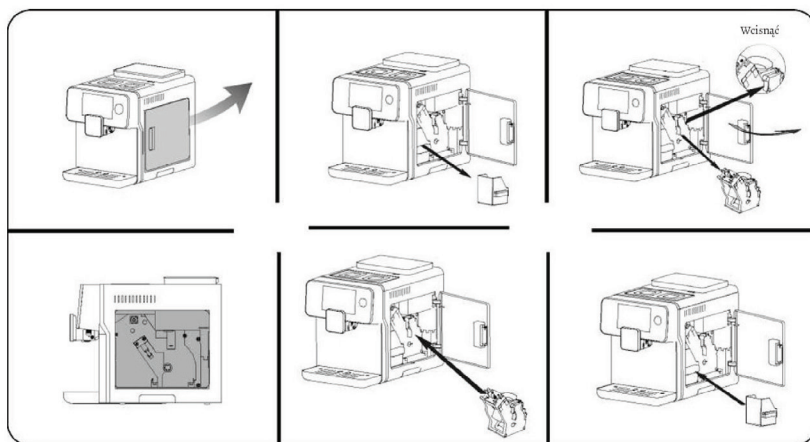
1. Postępować zgodnie z instrukcją na środku czyszczącym „4Swiss Milk Cleaner” w celu wykonania odpowiedniego roztworu.
2. Wyjąć zespół dysz dozujących i rozebrać na poszczególne elementy
3. Do naczynia z roztworem włożyć elementy dysz dozujących i spieniacza na czas podany na opakowaniu środka czyszczącego
4. Po zakończeniu czyszczenia dokładnie umyć i obficie wypłukać elementy dysz dozujących.
5. Złożyć dysze i spieniacz i zamontować w urządzeniu.



## 12.6 Czyszczenie bloku zaparzącego

Procedurę czyszczenia bloku zaparzącego należy przeprowadzać nie rzadziej niż co 200 wykonanych kaw lub co 3-4 dni używania ekspresu.

1. Otworzyć prawe drzwiczki ekspresu.
2. Wyjąć pojemnik na odpady.
3. Wysunąć blok zaparzący. Aby wysunąć blok zaparzący należy go odblokować poprzez zwolnienie blokady (przesunąć język blokady w kierunku przeciwnym do ruchu wskazówek zegara).
4. Optukać blok zaparzący WYŁĄCZNIE ciepłą wodą, szczególnie wewnątrz komory zaparzącej. **Uwaga: Nie należy zmywać smaru pokrywającego elementy bloku zaparzącego.**
5. Przed ponownym zamontowaniem zaparzacza należy dokładnie oczyścić komorę bloku zaparzącego - wymieść pędzelkiem lub usunąć odkurzaczem z końcówką precyzyjną resztki kawy.
6. Wstawić blok na miejsce poprzez wsunięcie go na prowadnice i delikatne dociśnięcie. Gdy czynność zostanie wykonana poprawnie, będzie słychać dźwięk kliknięcia. Jeżeli, mimo prawidłowego wstawienia na szyny prowadzące, umieszczenie bloku zaparzącego w ekspresie nie jest możliwe, należy sprawdzić pozycje elementów zaparzacza i ręcznie zmienić ich położenie, a następnie spróbować ponownie umieścić blok zaparzący w ekspresie.
7. Włożyć pojemnik na fusy i zamknąć drzwiczki.



## 12.7 Automatyczne, dodatkowe płukanie dysz

Dysze płukane są przy każdym włączeniu i wyłączeniu urządzenia. Dodatkowe płukanie dysz warto przeprowadzać w przypadku ciągłej pracy urządzenia (3-4 godziny) bez jego wyłączenia.

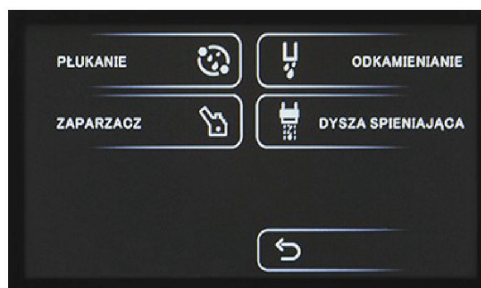
1. Wejść w „Menu” a następnie w “Ustawienia”.
2. Wybrać opcję “Czyszczenie”.
3. Wybrać opcję “Płukanie”.
4. Gdy urządzenie zakończy cykl płukania, samo wróci do trybu oczekiwania.

**Uwaga: Zaleca się podstawić naczynie pod dysze, aby uniknąć konieczności częstego opróżniania tacy ociekowej.**

## 12.8 Automatyczne Czyszczenie Zaparzacza

Aby przeprowadzić proces czyszczenia należy:

1. Uzupełnić zbiornik na wodę i podstawić naczynie (miskę, kubek, itp.) na tacy ociekowej.
2. Na ekranie wybrać kolejno: Menu/Czyszczenie/Zaparzacz.
3. Przygotować tabletkę do czyszczenia zaparzacza - gdy na wyświetlaczu pojawi się komunikat "dodaj tabletkę czyszczącą" - włożyć tabletkę do zasobnika na kawę mieloną i upewnić się, że wpadła ona do środka.



4. Należy wcisnąć "Start" - urządzenie wyczyści wewnętrzne części bloku zaparzającego.
5. Urządzenie po zakończeniu czyszczenia wróci do trybu oczekiwania.

## 12.9 Przechowywanie ekspresu

W celu odpowiedniego przechowywania urządzenia zaleca się:

1. Usunąć znajdującą się w urządzeniu wodę, zgodnie z zaleceniami opisanymi w sekcji „Przygotowanie gorącej wody”. Woda znajdująca się przez kilka dni w pojemniku, nie powinna być spożywana.
2. Wyłączyć urządzenie i dokładnie je wyczyścić. W tym celu należy odłączyć ekspres od prądu i zaczekać aż się ostudzi.

## 13. ROZWIĄZYWANIE PROBLEMÓW

---

Większość problemów może zostać rozwiązana dzięki przeprowadzeniu procesu odkamieniania oraz dokładnego wykonania wszystkich procesów czyszczenia wymienionych w powyższej instrukcji. Dotyczy to w szczególności problemów, które mogą pojawić się w związku z wydawaniem mleka, dlatego zalecane jest, aby przeprowadzać procedurę czyszczącą według instrukcji "Codzienne czyszczenie spieniacza do mleka".

Osad kamienny powinien być usuwany przynajmniej raz w miesiącu lub po wykonaniu 200-500 kaw w zależności od stopnia twardości wody. Regularne usuwanie osadu nie tylko chroni urządzenie przed uszkodzeniami spowodowanymi gromadzeniem się osadu (zwłaszcza po twardej wodzie), lecz także dokładnie czyści wewnętrzny system spieniania mleka.

W razie wystąpienia problemów, należy najpierw skontaktować się z dystrybutorem który wskaże dalsze postępowanie w celu wyeliminowania problemu:

kontakt@4swiss.pl  
Infolinia: +48 22 123 87 00

Jeśli problem będzie się powtarzał tylko producent lub autoryzowany serwis mogą naprawić urządzenie. Producent nie ponosi odpowiedzialności za szkody wynikające z nieprzestrzegania niniejszej instrukcji obsługi.

Jeśli urządzenie jest zepsute, należy jak najszybciej odłączyć je od prądu i skontaktować się ze sprzedawcą lub punktem serwisowym.

## 14. DANE TECHNICZNE

---

<b>Napięcie:</b>	230 V;
<b>Moc:</b>	1400 W;
<b>Wymiary:</b>	44x 27x 34,5 cm (Wersja Standard), 44x27x50 cm (Wersja Pro)
<b>Waga:</b>	10,5 kg;
<b>Zużycie energii w trybie czuwania</b>	<2 W
<b>Ciśnienie wody:</b>	19 bar
<b>Długość kabla:</b>	1.2 m
<b>Certyfikaty zgodności:</b>	CB, LFGB, Rohs, ErPs,GS,CE
<b>Regulacja objętości kawy</b>	(20 ~ 250 ml)
<b>Regulacja ilości kawy</b>	(7 ~ 12 g)



## 15. WARUNKI GWARANCJI

---

Postanowienia ogólne:

1. 4Swiss Polska sp. z o.o. udziela gwarancji obejmującej wyłącznie wady powstałe z przyczyn tkwiących w sprzedanym urządzeniu na wszystkie części urządzenia.
2. Gwarancja udzielana jest na okres 24 miesięcy liczony od daty sprzedaży urządzenia Klientowi.
3. Wady fizyczne urządzenia ujawnione w okresie gwarancji będą usuwane (naprawiane) w systemie door-to-door w terminie 14 dni roboczych (poniedziałek – piątek, z wyłączeniem dni ustawowo wolnych od pracy) od dnia otrzymania wadliwego urządzenia od Klienta.
4. W uzasadnionych przypadkach (np. konieczność importu części z zagranicy), 4Swiss Polska sp. z o.o. zastrzega sobie prawo do wydłużenia okresu naprawy, o czym niezwłocznie poinformuje Klienta.
5. Warunkiem skorzystania z uprawnień przewidzianych niniejszą gwarancją jest dostarczenie urządzenia wraz z kopią dowodu zakupu (faktura lub paragon) i kopią Karty Gwarancyjnej.
6. Z zastrzeżeniem postanowień przepisów art. 581 ustawy z dnia 23 kwietnia 1964 roku – Kodeks cywilny, okres gwarancji ulega przedłużeniu o okres od zgłoszenia reklamacji do wydania naprawionego urządzenia Klientowi.
7. Gwarancją nie są objęte uszkodzenia powstałe w wyniku:
  - upadku urządzenia lub uderzenia innym przedmiotem,
  - niewłaściwego tj. niezgodnego z zasadami podanymi w instrukcji obsługi, użytkowania lub przechowywania urządzenia,
  - braku należytej dbałości o urządzenie, w tym systematycznego mycia i czyszczenia,
  - użycia niewłaściwych środków czyszczących (np. detergentów, wybielaczy, środków szorujących), nieodpowiednich dla części wykonanych z tworzyw sztucznych,
  - podłączenia urządzenia do sieci o napięciu niezgodnym z podanym na tabliczce znamionowej/ w instrukcji obsługi,
  - nagłych zdarzeń losowych (pożar, powódź itp.),
  - używania urządzenia do celów komercyjnych o ile urządzenie przeznaczone jest wyłącznie do eksploatacji w warunkach indywidualnego gospodarstwa domowego,
  - używania urządzenia do celów niezgodnych z jego przeznaczeniem,
  - napraw i modyfikacji dokonywanych samodzielnie przez użytkownika lub inne nieuprawnione osoby czy serwisy,
  - niewłaściwego opakowania, zabezpieczenia i przygotowania do transportu urządzenia przez Klienta.
8. Niezależnie od powyższego gwarancją nie są objęte także zmiany barwy, zmatowienia, przebarwienia itp. a także rysy, otarcia lub mikropęknięcia na obudowie i akcesoriach dołączonych do urządzenia.
9. W ramach realizacji obowiązków gwarancyjnych 4Swiss Polska sp. z o.o. usunie wyłącznie wady objęte niniejszą gwarancją, które zostały zawarte w zgłoszeniu

reklamacyjnym. Uszkodzenia, o których mowa w pkt 7 mogą zostać usunięte odpłatnie, na żądanie Klienta.

10. Koszty nieuzasadnionej reklamacji pokrywa w pełnej wysokości Klient.
11. Niniejsza gwarancja nie wyłącza, nie ogranicza, ani nie zawiesza uprawnień Klienta przysługujących mu z tytułu rękojmi.
12. W sprawach nieuregulowanych niniejszymi warunkami gwarancji mają zastosowanie odpowiednie przepisy ustawy z dnia 23 kwietnia 1964 roku – Kodeks cywilny oraz ustawy z dnia 30 maja 2014 roku o prawach konsumenta.

#### DOOR-TO-DOOR:

1. Gwarancja odbywa się w systemie „od drzwi do drzwi”. Oznacza to, że 4Swiss Polska sp. z o.o. w okresie gwarancji pokrywa koszty odbioru uszkodzonego urządzenia od Klienta do serwisu oraz ponownego dostarczenia urządzenia do Klienta.
2. W przypadku uszkodzeń (objętych gwarancją), które wymagają odesłania całego urządzenia do serwisu, odbierane jest ono od Klienta przez kuriera na koszt 4Swiss Polska sp. z o.o. Następnie po naprawie/wymianie urządzenie jest ponownie do Klienta również na koszt 4Swiss Polska sp. z o.o. W przypadku uszkodzeń (objętych gwarancją), które nastąpiły w okresie obowiązywania gwarancji i nie wymagają odsyłania całego urządzenia, a jedynie części roboczych – koszty przesłania części do serwisu są zwracane Klientowi po uznaniu reklamacji. Koszty odsyłania części do Klienta w przypadku uznania reklamacji również ponosi 4Swiss Polska sp. z o.o.
3. Terytorialny zasięg ochrony gwarancyjnej obejmuje obszar Rzeczypospolitej Polskiej. W przypadku przesyłek z zagranicy, koszty transportu pokrywa Klient.
4. Klient zobowiązany jest do odpowiedniego przygotowania i zabezpieczenia urządzenia na czas transportu, w taki sposób, aby uniemożliwić powstanie uszkodzeń mechanicznych. 4Swiss sp. z o.o. zaleca by transport realizowany był z wykorzystaniem oryginalnego opakowania urządzenia, a w braku takiej możliwości, przy zastosowaniu opakowania o zbliżonym do oryginalnego rozmiarze oraz zapewniającego zbliżony do oryginalnego opakowania poziom zabezpieczenia urządzenia przed uszkodzeniami w transporcie.
5. Dla zapewnienia najszybszego procesu reklamacyjnego, zgłoszenia należy składać zgodnie z instrukcjami znajdującymi się na stronie [www.4swiss.info](http://www.4swiss.info)

#### Opieka pogwarancyjna:

1. 4Swiss Polska sp. z o.o. zapewnia możliwość naprawy zakupionych u niego urządzeń także po upływie okresu gwarancji.
2. Usługa naprawy w okresie pogwarancyjnym jest odpłatna, a koszt dostawy do i od serwisu ponosi Klient.
3. 4Swiss Polska sp. z o.o. posiada w sprzedaży zestaw głównych części zamiennych i podzespołów, które mogą posłużyć Klientowi do samodzielnej naprawy / wymiany elementów, które uległy uszkodzeniu lub zużyciu w okresie pogwarancyjnym.
4. 4Swiss Polska sp. z o.o. nie gwarantuje możliwości zakupu części, które nie są już dostępne lub których produkcja została już zawieszona.





4Swiss Polska Sp. z o.o.

Al. Armii Ludowej 6/164

00-571 Warszawa

tel. 22 123 87 00

e-mail: [kontakt@4swiss.pl](mailto:kontakt@4swiss.pl)

[www.4swiss.pl](http://www.4swiss.pl)

