



# **Seria Oculux**

## **Monitor LCD**

Oculux NXG253R (3BB0)

Podręcznik użytkownika

# Spis treści

Wprowadzenie .....	3
Zawartość opakowania .....	3
Instalacja podstawy monitora .....	4
Regulacja monitora .....	5
Przegląd monitora .....	6
Podłączanie monitora do komputera .....	8
Konfiguracja w menu OSD .....	9
Przycisk nawigacji .....	9
Przycisk skrótu .....	9
Menu OSD .....	10
Gry .....	10
Procesor G-SYNC® .....	12
Obraz .....	13
Źródło wejścia .....	14
Przycisk nawigacji .....	15
Ustawienie .....	16
Dane techniczne .....	18
Wstępnie ustawione tryby wyświetlania .....	20
Rozwiązywanie problemów .....	21
Instrukcje bezpieczeństwa .....	22
Certyfikat TÜV Rheinland .....	24
Informacje dotyczące przepisów .....	25

## Wersja

V1.0, 2021/03

# Wprowadzenie

W rozdziale tym zawarto informacje dotyczące procedur konfiguracji sprzętowej. Podczas podłączania urządzeń należy trzymać je ostrożnie, a także założyć na nadgarstek uziemiony pasek w celu uniknięcia wystąpienia elektryczności statycznej.

## Zawartość opakowania

<b>Monitor</b>	Oculux NXG253R (3BB0)
<b>Dokumentacja</b>	Instrukcja szybkiego uruchomienia
	Karta rejestracyjna
	Karta gwarancyjna
<b>Aksesoria</b>	Stojak ze śrubami
	Gumowe zaślepki na śruby
	Podstawa ze śrubą
	Śruby do wspornika do montażu naściennego
	Przewód zasilający
	Zasilacz
<b>Kable</b>	Kabel HDMI (opcjonalny)
	Kabel DisplayPort (opcjonalny)
	Kabel USB typu upstream (do portu USB typu B upstream) (opcjonalny)

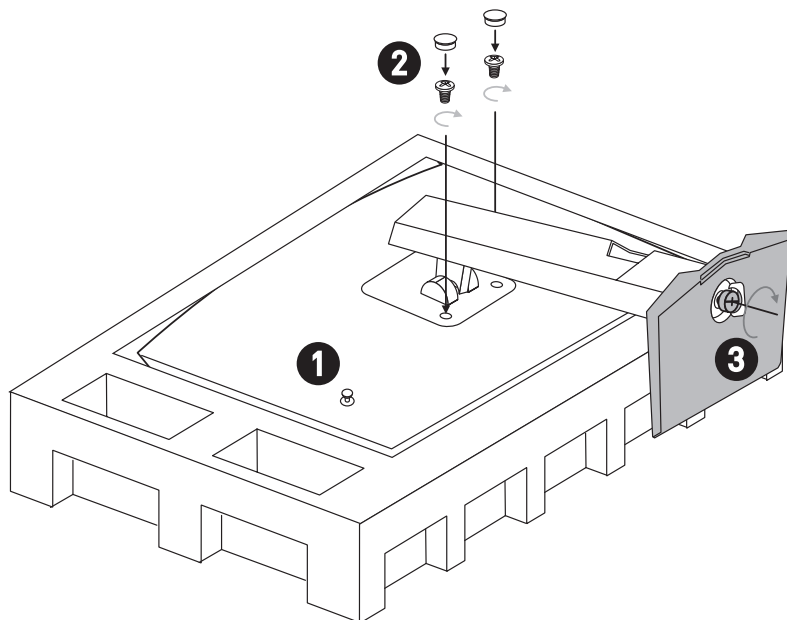


### **Ważne**

- *Jeśli jakikolwiek element jest uszkodzony lub go brakuje, należy skontaktować się ze sprzedawcą lub z lokalnym dystrybutorem.*
- *Zawartość opakowania może różnić się w zależności od kraju.*
- *Dołączony przewód zasilający jest przeznaczony wyłącznie do tego monitora i nie powinien być używany z innymi produktami.*

## Instalacja podstawy monitora

1. Połóż monitor na ochronnym opakowaniu piankowym. Dopasuj wspornik podstawy do wgłębienia w monitorze.
2. Przykręć wspornik podstawy za pomocą śrub. Załóż gumowe zaślepki na śruby.
3. Połącz podstawę ze wspornikiem i przykręć śrubę w celu zabezpieczenia podstawy.
4. Przed postawieniem monitora upewnij się, że zespół podstawy został prawidłowo zainstalowany.



### Ważne

- Monitor należy położyć na miękkiej, zabezpieczonej powierzchni, aby uniknąć porysowania panelu wyświetlacza.
- Panel należy chronić przed kontaktem z ostrymi przedmiotami.
- Wgłębienie do mocowania wspornika podstawy można również wykorzystać do mocowania ściennego. W celu uzyskania informacji o właściwym zestawie do montażu ściennego należy skontaktować się z dystrybutorem.

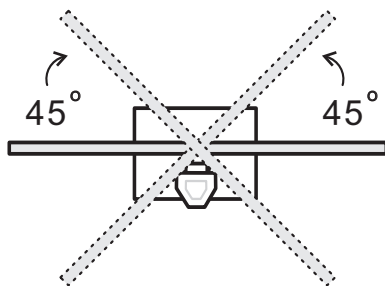
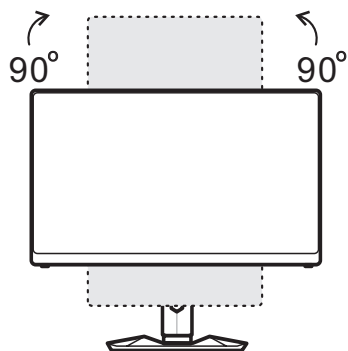
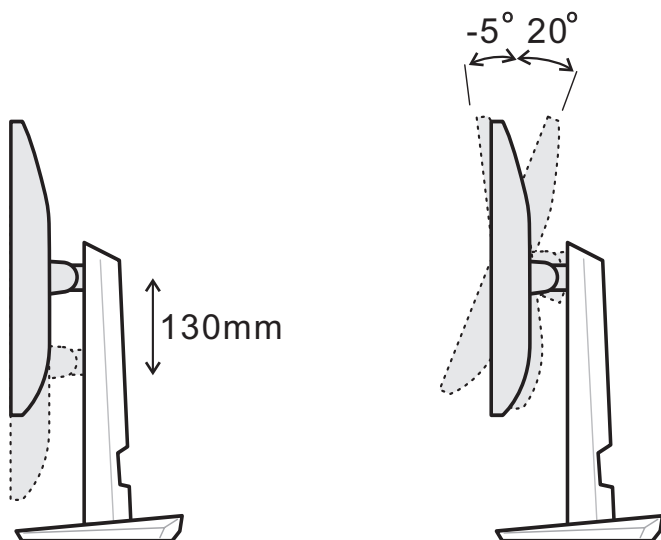
## Regulacja monitora

Funkcje regulacji tego monitora mają na celu zmaksymalizowanie komfortu patrzenia.

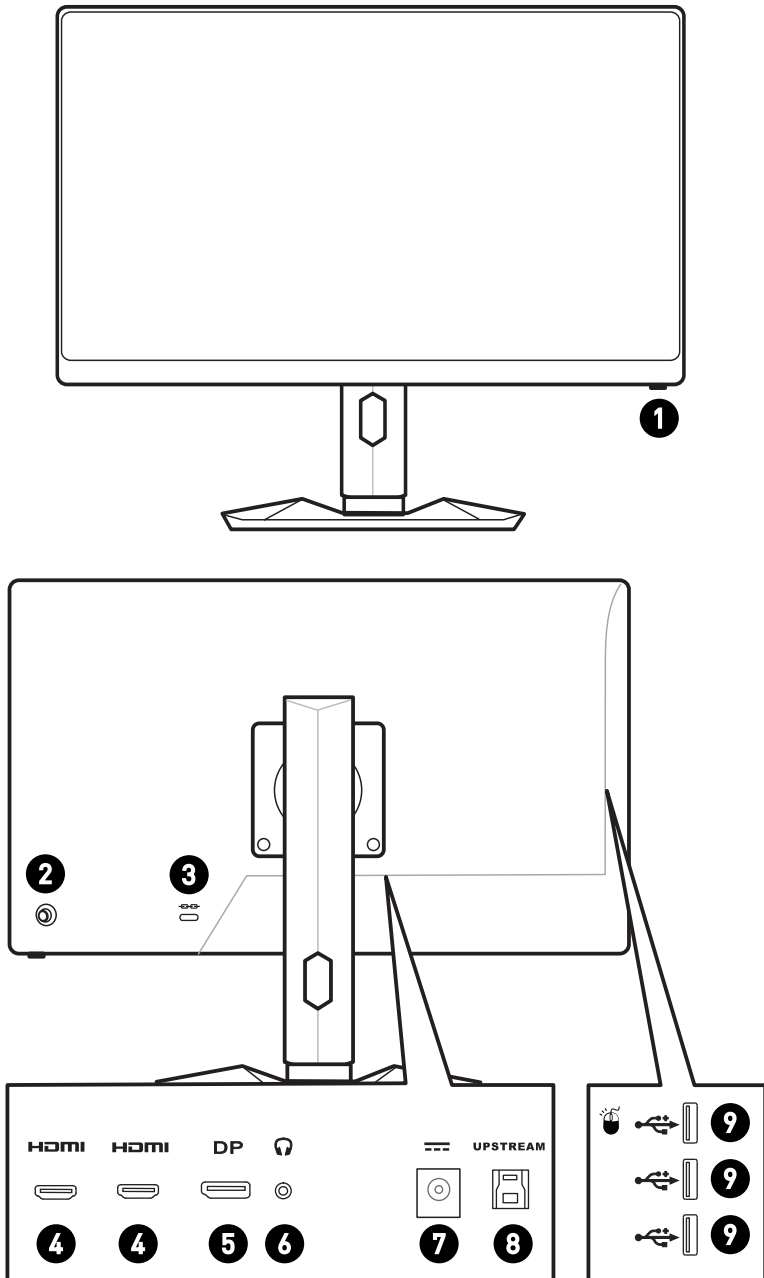



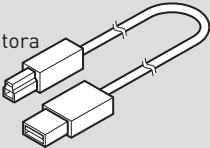
**Ważne**

- Podczas regulacji monitora nie należy dotykać panelu wyświetlacza.
- Przed skorzystaniem z funkcji pivot monitor należy przechylić lekko do tyłu.



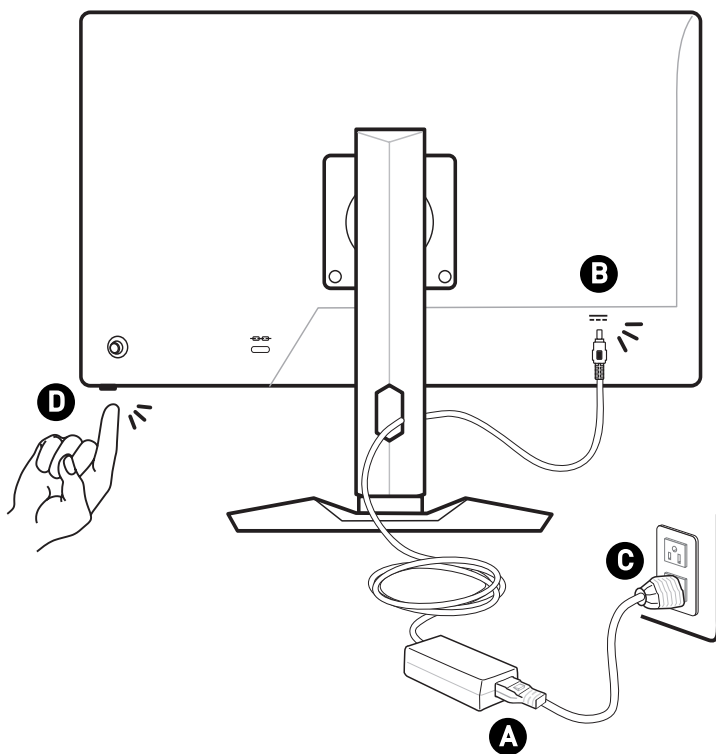
## Przegląd monitora



1	Przycisk zasilania
2	Przycisk nawigacji
3	Blokada Kensington
4	Port HDMI <b>HDMI</b> <sup>™</sup> <small>HIGH-DEFINITION MULTIMEDIA INTERFACE</small>
5	DisplayPort
6	Gniazdo słuchawek
7	Gniazdo zasilania
8	<p><b>Port USB 3.2 Gen1 typu B upstream</b> Do kabla USB typu upstream.</p> <p> <b>Ważne</b></p> <p><i>Wyjęty z opakowania kabel USB typu upstream należy podłączyć do komputera i monitora. Po jego podłączeniu będzie można zacząć korzystać z portów USB typu A downstream w monitorze.</i></p> <div data-bbox="639 954 929 1129" style="text-align: right;">  <p>Do monitora</p> <p>Do komputera</p> </div>
9	Port USB 3.2 Gen 1 typu A

## Podłączanie monitora do komputera

1. Wyłącz komputer.
2. Podłącz kabel Video do monitora i do komputera.
3. Podłącz przewód zasilający do zasilacza monitora. (Rysunek A)
4. Podłącz zasilacz do gniazda zasilania monitora. (Rysunek B)
5. Podłącz przewód zasilający do gniazda elektrycznego. (Rysunek C)
6. Włącz monitor. (Rysunek D)
7. Włącz komputer, a monitor automatycznie wykryje Źródło wejścia.





# Konfiguracja w menu OSD

W tym rozdziale zawarto informacje na temat konfiguracji za pomocą menu OSD.

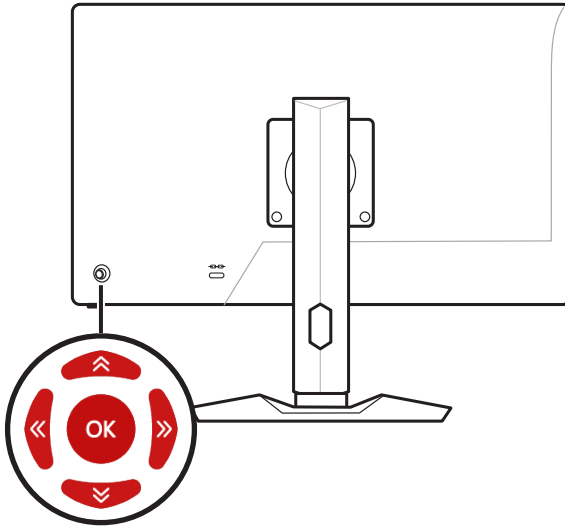


**Ważne**

Wszystkie dane podlegają zmianie bez uprzedniego powiadomienia.

## Przycisk nawigacji

Monitor wyposażony jest w Przycisk nawigacji, wielokierunkowy element sterowania pomagający w nawigacji w menu ekranowym OSD.



### W górę/W dół/W lewo/W prawo:

- Wybór menu i elementów funkcji
- Dostosowywanie wartości funkcji
- Przechodzenie do/wychodzenie z menu funkcji

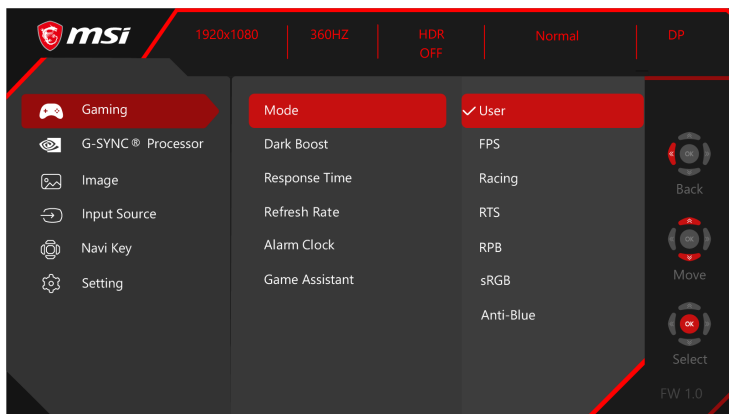
### Naciśnięcie (OK):

- Uaktywnianie menu ekranowego (OSD)
- Przechodzenie do podmenu
- Potwierdzanie wyboru lub ustawienia

## Przyciski skrótów


- Gdy menu OSD nie jest aktywne, można przejść do menu funkcji Tryb Gra, Pomoc dla ekranu, Budzik i Źródło wejścia, przesuwając Przycisk nawigacji w górę, w dół, w lewo lub w prawo.
- Przyciski skrótów można dostosować w celu przechodzenia do innych menu funkcji.

# Menu OSD



## Gry

1. poziom menu	2./3. poziom menu	Opis
Tryb	Użytkownika	<ul style="list-style-type: none"> <li>Można dostosować wszystkie elementy.</li> <li>Naciśnij przycisk w górę lub w dół, aby wybrać i wyświetlić podgląd efektów trybu.</li> <li>Naciśnij OK przycisk, aby potwierdzić i zastosować typ trybu.</li> </ul>
	FPS	
	Wyścigi	
	RTS	
	RPG	
	sRGB	
	Anty niebieski	
Wzmocnienie ciemnych kolorów	WYŁ.	<ul style="list-style-type: none"> <li>Funkcja ta optymalizuje jasność tła i jest zalecana podczas grania w gry FPS.</li> </ul>
	Normalny	
	Silne	
	Najsilniejsze	
Czas reakcji	Normalny	<ul style="list-style-type: none"> <li>Pozycję Czas reakcji można dostosować w każdym trybie.</li> <li>Po włączeniu funkcji Zapob. rozm. obrazu pozycja Czas reakcji zostanie wyszarzona.</li> </ul>
	Szybki	
	Najszybszy	

1. poziom menu	2./3. poziom menu		Opis	
Szybkość odświeżania	Pozycja	Górna lewa	<ul style="list-style-type: none"> <li>• Pozycję Szybkość odświeżania można dostosować w każdym trybie.</li> <li>• Domyślna lokalizacja pozycji Szybkość odświeżania to Górna lewa. Pozycja można ustawić w menu OSD. Naciśnij OK przycisk, aby potwierdzić i zastosować lokalizację pozycji Szybkość odświeżania.</li> </ul>	
		Górna prawa		
		Dolna lewa		
		Dolna prawa		
		Dostosuj		
	WYŁ.	<ul style="list-style-type: none"> <li>• Monitor ten działa zgodnie z Szybkość odświeżania ekranu ustawioną w systemie operacyjnym.</li> </ul>		
WŁ.				
Budzik	Pozycja		Górna lewa	<ul style="list-style-type: none"> <li>• Pozycję Budzik można dostosować w każdym trybie.</li> <li>• Po ustawieniu czasu naciśnij OK przycisk, aby uaktywnić timer.</li> <li>• Domyślna lokalizacja pozycji Budzik to Górna lewa. Użytkownik może wybrać preferowaną lokalizację.</li> </ul>
			Górna prawa	
			Dolna lewa	
			Dolna prawa	
		Dostosuj		
	WYŁ.	<ul style="list-style-type: none"> <li>• Pozycję Pomoc dla ekranu można dostosować w każdym trybie.</li> </ul>		
	15:00		00:01-99:59	
	30:00			
45:00				
60:00				
Pomoc dla ekranu	Brak			
				
	Pozycja			
	Resetuj			

## Procesor G-SYNC®

1. poziom menu	2./3. poziom menu	Opis	
G-SYNC Esports	WYŁ.	<ul style="list-style-type: none"> <li>• Włączanie lub wyłączenie trybu G-SYNC Esports.</li> <li>• Przed włączeniem G-SYNC należy podłączyć zgodną kartę graficzną G-SYNC do monitora G-SYNC przy użyciu kabla DisplayPort. Należy upewnić się, że w panelu sterowania NVIDIA zaznaczona została opcja „Włącz G-SYNC”.</li> </ul>	
	WŁ.		
NVIDIA Reflex [WYŁ.] [WŁ.]	Opóźn. PC+monitor [WYŁ.] [WŁ.]	<ul style="list-style-type: none"> <li>• Włączanie lub wyłączenie funkcji NVIDIA Reflex.</li> <li>• Funkcja NVIDIA Reflex może zmniejszyć opóźnienie systemu w grach opartych na rywalizacji.</li> <li>• W podmenu można dostosować ustawienia funkcji NVIDIA Reflex.</li> <li>• Analiza opóźnień działa tylko w przypadku portu USB.</li> </ul>	
	Czułość monitorow.		Niski
			Średni
			Wysoki
	Pokaż prostokąt [WYŁ.] [WŁ.]		
	Prostokąt obecny		Wyśrodkowany
			Praworęczny
Leworęczny			
Lokaliz. prostokąta			
Rozmiar prostokąta			
NVIDIA ULMB	WYŁ.	<ul style="list-style-type: none"> <li>• Włączanie lub wyłączenie trybu wyświetlania NVIDIA ULMB (ang. Ultra Low Motion Blur).</li> <li>• Tryb NVIDIA ULMB można włączyć tylko po wyłączeniu G-SYNC i ustawieniu częstotliwości odświeżania 144 Hz lub 240 Hz.</li> </ul>	
	WŁ.		
Szerokość impulsu ULMB	10-100	<ul style="list-style-type: none"> <li>• Funkcję tę można dostosować po włączeniu trybu NVIDIA ULMB.</li> <li>• Umożliwia dostosowanie częstotliwości podświetlenia stroboskopowego.</li> </ul>	

1. poziom menu	2./3. poziom menu	Opis
SDR Variable BL	WYŁ.	<ul style="list-style-type: none"> <li>Funkcja ta jest programowym rozwiązaniem lokalnego ściemniania.</li> <li>Po włączeniu funkcji HDR w systemie Windows 10 pozycja ta zostanie wyszarzona.</li> <li>Po włączeniu trybu G-SYNC Esports pozycja ta zostanie wyłączone, a następnie wyszarzona.</li> </ul>
	WŁ.	
HDR Variable BL	WYŁ.	<ul style="list-style-type: none"> <li>Funkcja ta jest programowym rozwiązaniem lokalnego ściemniania.</li> <li>Po włączeniu trybu G-SYNC Esports pozycja ta zostanie wyłączone, a następnie wyszarzona.</li> </ul>
	WŁ.	
Variable BL Mode	Tryb 0	<ul style="list-style-type: none"> <li>Pozycja ta umożliwia wybór Variable BL Mode.</li> </ul>
	Tryb 1	
	Tryb 2	

## Obraz

1. poziom menu	2./3. poziom menu	Opis
Szczytowa biel (nity)	40-450	<ul style="list-style-type: none"> <li>Pozycję Szczytowa biel można dostosować w każdym trybie.</li> </ul>
Kontrast	0-100	<ul style="list-style-type: none"> <li>Pozycję Kontrast można dostosować w każdym trybie.</li> </ul>
Temperatura barwowa	Zimne	<ul style="list-style-type: none"> <li>Naciśnij przycisk w górę lub w dół, aby wybrać i wyświetlić podgląd efektów trybu.</li> </ul>
	Normalny	
	Ciepłe	
	Dostosowanie	R (0-100)
G (0-100)		
B (0-100)		

1. poziom menu	2./3. poziom menu	Opis
Gamma	1.8	<ul style="list-style-type: none"> <li>• Pozycję Gamma można dostosować w każdym trybie.</li> </ul>
	2.0	
	2.2	
	2.4	
	2.6	
DP YCbCR sRGB	WYŁ.	<ul style="list-style-type: none"> <li>• W przypadku wejścia DisplayPort pozycja DP YCbCR sRGB jest domyślnie włączona.</li> </ul>
	WŁ.	
HDMI YCbCR sRGB	WYŁ.	<ul style="list-style-type: none"> <li>• W przypadku wejścia HDMI pozycja HDMI YCbCR sRGB jest domyślnie wyłączona.</li> </ul>
	WŁ.	
Wielkość ekranu	Automat.	<ul style="list-style-type: none"> <li>• Pozycję Wielkość ekranu można dostosować w każdym trybie, przy dowolnej rozdzielczości i Szybkość odświeżania ekranu.</li> </ul>
	Petny ekran	
Niski światła niebieskiego	WYŁ.	<ul style="list-style-type: none"> <li>• Funkcja Niski światła niebieskiego chroni oczy przed działaniem światła niebieskiego. Po włączeniu funkcja Niski światła niebieskiego ustawia bardziej żółtawą temperaturę barwową obrazu.</li> <li>• Pozycję Niski światła niebieskiego można dostosować w każdym trybie.</li> <li>• Po ustawieniu opcji Anty niebieski wymagane będzie włączenie funkcji Niski światła niebieskiego.</li> </ul>
	WŁ.	

## Źródło wejścia

1. poziom menu	2. poziom menu	Opis
DP		<ul style="list-style-type: none"> <li>• Pozycję Źródło wejścia można dostosować w każdym trybie.</li> </ul>
HDMI1		
HDMI2		
Autoskanowanie	WYŁ.	<ul style="list-style-type: none"> <li>• W poniższych przypadkach można użyć Przycisk nawigacji w celu wybrania źródła sygnału: <ul style="list-style-type: none"> <li>• Gdy dla pozycji „Autoskanowanie” ustawiona jest opcja „WYŁ.”, a monitor jest w trybie oszczędzania energii.</li> <li>• Gdy na ekranie monitora widoczny jest komunikat „No Signal” (Brak sygnału).</li> </ul> </li> </ul>
	WŁ.	

## Przycisk nawigacji

1. poziom menu	2. poziom menu	Opis
W górę/ W dół/ W lewo/ W prawo	WYŁ.	<ul style="list-style-type: none"> <li>• Ustawieniem domyślnym dla przycisku w górę jest Tryb Gra.</li> </ul>
	Szczytowa biel (nity)	<ul style="list-style-type: none"> <li>• Ustawieniem domyślnym dla przycisku w dół jest Pomoc dla ekranu.</li> </ul>
	Tryb	<ul style="list-style-type: none"> <li>• Ustawieniem domyślnym dla przycisku w lewo jest Budzik.</li> </ul>
	Pomoc dla ekranu	<ul style="list-style-type: none"> <li>• Ustawieniem domyślnym dla przycisku w prawo jest Źródło wejścia.</li> </ul>
	Budzik	<ul style="list-style-type: none"> <li>• Wszystkie ustawienia Przycisk nawigacji można dostosować w Menu OSD.</li> </ul>
	Źródło wejścia	
	Szybkość odświeżania	
	Informacje na ekranie	
Wzmocnienie ciemnych kolorów		


## Ustawienie

1. poziom menu	2. poziom menu	Opis
Język	繁體中文	<ul style="list-style-type: none"> <li>Domyślnym językiem fabrycznym jest angielski.</li> <li>Aby potwierdzić i zastosować ustawienie języka, należy nacisnąć OK przycisk.</li> <li>Pozycja Język jest ustawieniem niezależnym. Wybrane przez użytkownika ustawienie języka ma priorytet względem domyślnych ustawień fabrycznych. Po wybraniu dla pozycji Resetuj opcji Tak ustawienie Język nie zostanie zmienione.</li> </ul>
	English	
	Français	
	Deutsch	
	Italiano	
	Español	
	한국어	
	日本語	
	Русский	
	Português	
	简体中文	
	ไทย	
	Bahasa Indonesia	
	भारतीय हिन्दी	
	Türkçe	
	فارسی	
	Tiếng Việt	
	עברית	
	Dansk	
	Dutch	
	Suomi	
	Norsk	
	Język Polski	
	Svenska	
	Čeština	
	Magyar	
Slovenčina		
(Wkrótce dostępnych będzie więcej języków)		



1. poziom menu	2. poziom menu	Opis
Głębokie uśpienie	WYŁ.	<ul style="list-style-type: none"> <li>Pozycja ta umożliwia przetączenie źródła wejścia do trybu głębokiego uśpienia.</li> </ul>
	WŁ.	
Przezroczystość	0-5	<ul style="list-style-type: none"> <li>Pozycję Przezroczystość można dostosować w każdym trybie.</li> </ul>
Zakończ. czasu wyśw. OSD	5~30s	<ul style="list-style-type: none"> <li>Pozycję Zakończ. czasu wyśw. OSD można dostosować w każdym trybie.</li> </ul>
LED RGB	WYŁ.	<ul style="list-style-type: none"> <li>Pozycję Podświetlenie LED RGB można włączyć lub wyłączyć.</li> </ul>
	WŁ.	
Informacje na ekranie	WYŁ.	<ul style="list-style-type: none"> <li>Informacje o stanie monitora są wyświetlane po prawej stronie ekranu.</li> <li>Funkcję Informacje na ekranie można włączyć lub wyłączyć.</li> </ul>
	WŁ.	
Resetuj	TAK	<ul style="list-style-type: none"> <li>Pozycję Resetuj, która umożliwia przywrócenie początkowych ustawień domyślnych menu OSD, można zastosować w każdym trybie.</li> </ul>
	NIE	

## Dane techniczne

<b>Model</b>	<b>Oculux NXG253R (3BB0)</b>
<b>Rozmiar</b>	24,5 calowy
<b>Krzywizna</b>	Płaski
<b>Typ panelu</b>	Rapid IPS
<b>Rozdzielczość</b>	1920 x 1080 (FHD)
<b>Współczynnik proporcji</b>	16:9
<b>Jasność (nity)</b>	400
<b>Współczynnik kontrastu</b>	1000:1
<b>Szybkość odświeżania</b>	360Hz
<b>Czas reakcji</b>	<ul style="list-style-type: none"><li>• ULMB: 1 ms</li><li>• GtG: 1 ms</li></ul>
<b>Złącza We/Wy</b>	<ul style="list-style-type: none"><li>• HDMI x2 (do 240 Hz)</li><li>• DisplayPort x1 (do 360 Hz)</li><li>• Port USB 3.2 Gen 1 typu A x3</li><li>• Port USB 3.2 Gen 1 typu B upstream x1</li><li>• Gniazdo słuchawek x1</li></ul>
<b>Kąty widzenia</b>	178° (w poziomie), 178° (w pionie)
<b>DCI-P3/sRGB</b>	84,09% / 109,63%
<b>Wykończenie powierzchni</b>	Antyrefleksyjne
<b>Kolory wyświetlacza</b>	1,07 mld
<b>Typ zasilania</b>	Zewnętrzny zasilacz
<b>Model zasilacza</b>	ADPC2090
<b>Moc wejściowa</b>	100~240 VAC, 50~60 Hz, 1,5A
<b>Moc wyjściowa</b>	20V  4,5A
<b>Regulacja (nachylenie)</b>	-5°~20°
<b>Regulacja (obróć)</b>	-45°~45°
<b>Regulacja (wysokość)</b>	0~130mm

<b>Model</b>		<b>Oculux NXG253R (3BB0)</b>
<b>Regulacja (pivot)</b>		-90°-90°
<b>Blokada Kensington</b>		Tak
<b>Montaż VESA</b>		Typ płytki: 100 x 100 mm
<b>Wymiary (S x G x W)</b>		560,1 x 233,7 x 399,3 mm
<b>Waga</b>		6,47 kg (netto) 9,02 kg (brutto)
<b>Warunki otoczenia</b>	<b>Działanie</b>	Temperatura: od 0°C do 40°C Wilgotność: od 20% do 90%, bez kondensacji Wysokość: 0~5000m
	<b>Przechowywanie</b>	Temperatura: od -20°C do 60°C Wilgotność: od 10% do 90%, bez kondensacji

\* W oparciu o standardy testowe CIE1976.

## Wstępnie ustawione tryby wyświetlania

Standard	Rozdzielczość	Oculux NXG253R [3BB0]	
		HDMI	DP
Full HD	1920 x 1080 przy 60Hz	V	V
	1920 x 1080 przy 120Hz	X	V
	1920 x 1080 przy 144Hz	V	V
	1920 x 1080 przy 240Hz	V	V
	1920 x 1080 przy 300Hz	X	V
	1920 x 1080 przy 360Hz	X	V
Rozdzielczość sygnatu wideo	720P	V	X
	1080P	V	X
	1080P przy 120Hz	V	X

# Rozwiązywanie problemów

## **Dioda LED zasilania jest wyłączona.**

- Naciśnij ponownie przycisk zasilania monitora.
- Sprawdź, czy kabel zasilający monitora został podłączony w prawidłowy sposób.

## **Brak obrazu.**

- Sprawdź, czy karta graficzna komputera została poprawnie zainstalowana.
- Sprawdź, czy komputer i monitor są podłączone do gniazd elektrycznych i czy są włączone.
- Sprawdź, czy kabel sygnałowy monitora został podłączony w prawidłowy sposób.
- Komputer może być w trybie oczekiwania. Naciśnij dowolny przycisk, aby uaktywnić monitor.

## **Obraz nie ma poprawnego rozmiaru lub nie jest wyśrodkowany na ekranie.**

- Zapoznaj się z częścią Wstępnie ustawione tryby wyświetlania, aby wybrać na komputerze ustawienie odpowiednie dla monitora.

## **Brak obsługi Plug & Play.**

- Sprawdź, czy kabel zasilający monitora został podłączony w prawidłowy sposób.
- Sprawdź, czy kabel sygnałowy monitora został podłączony w prawidłowy sposób.
- Sprawdź, czy komputer i karta graficzna są zgodne z Plug & Play.

## **Ikony, czcionki lub obrazy są niewyraźne, rozmyte albo występują problemy z kolorami.**

- Nie korzystaj z przedłużaczy kabli wideo.
- Dostosuj jasność i kontrast.
- Dostosuj kolory RGB lub ustaw temperaturę barwową.
- Sprawdź, czy kabel sygnałowy monitora został podłączony w prawidłowy sposób.
- Sprawdź, czy styki złącza kabla sygnałowego nie są wygięte.

## **Monitor zaczyna migotać lub pojawiają się fale.**

- Zmień częstotliwość odświeżania na odpowiednią dla monitora.
- Zaktualizuj sterowniki karty graficznej.
- Ustaw monitor z dala od urządzeń elektrycznych, które mogą powodować zakłócenia elektromagnetyczne (EMI).

# Instrukcje bezpieczeństwa

- Przeczytaj starannie i gruntownie instrukcje bezpieczeństwa.
- Należy stosować się do wszystkich ostrzeżeń umieszczonych na urządzeniu lub w podręczniku użytkownika.
- Czynności serwisowe mogą wykonywać wyłącznie wykwalifikowane osoby.

## Zasilanie

- Przed podłączeniem urządzenia do gniazda zasilania należy upewnić się, że napięcie zasilające jest w bezpiecznych granicach i zostało prawidłowo ustalone w przedziale 100-240 V.
- Jeśli przewód zasilający jest wyposażony we wtyczkę 3-bolcową, nie wolno usuwać bolca uziemiającego. Urządzenie musi być podłączone do uziemionego gniazda zasilania.
- Należy sprawdzić, czy system dystrybucji energii w miejscu instalacji jest wyposażony w wyłącznik automatyczny o wartościach znamionowych 120/240 V, 20 A [maks.].
- Jeśli urządzenie nie będzie używane przez dłuższy czas, należy zawsze odłączyć przewód zasilający lub wyłączyć zasilanie gniazda ściennego, aby zapewnić zerowe zużycie energii.
- Przewód zasilający należy tak poprowadzić, aby nikt przypadkiem na niego nie nadepnął i nie potknął się o niego. Nie należy stawiać niczego na przewodzie zasilającym.
- Jeśli urządzenie jest używane z zasilaczem, należy korzystać wyłącznie z zasilacza dostarczonego przez firmę MSI i zatwierdzonego do użytku z tym urządzeniem.

## Bateria

Jeśli urządzenie jest wyposażone w baterię, należy zastosować specjalne środki ostrożności.

- Nieprawidłowa wymiana baterii może spowodować jej wybuch. Wymieniać można wyłącznie na baterię tego samego lub równoważnego typu zalecaną przez producenta.
- Baterii nie wolno wrzucać do ognia ani gorącego pieca, a także nie wolno jej mechanicznie zgniatać ani dzielić na części, ponieważ mogłoby to być przyczyną wybuchu.
- Baterii nie wolno zostawiać w miejscach o bardzo wysokiej temperaturze lub bardzo niskim ciśnieniu atmosferycznym, ponieważ mogłoby to doprowadzić do wybuchu albo wycieku łatwopalnego płynu lub gazu.
- Nie wolno dopuścić do potknięcia baterii. Potknięcie baterii pastylkowej grozi poważnymi oparzeniami wewnętrznymi, a nawet śmiercią. Nowe i zużyte baterie należy przechowywać poza zasięgiem dzieci.

### Unia Europejska:



Baterii, zestawów baterii i akumulatorów nie należy usuwać z nieposortowanymi odpadkami domowymi. Należy skorzystać z publicznego systemu zbiórki w celu ich przekazania, recyklingu lub przetworzenia zgodnie z lokalnymi przepisami.

## Tajwan:



### 廢電池請回收

Ze względu na wymagania ochrony środowiska zużyte baterie należy zbierać oddzielnie w celu recyklingu lub specjalnego usuwania.

## Kalifornia, USA:



Baterie pastylkowe mogą zawierać nadchloran i ich przetwarzanie lub usuwanie wymaga w stanie Kalifornia specjalnej obsługi.

Dalsze informacje można uzyskać pod adresem: <https://dtsc.ca.gov/perchlorate/>

## Warunki otoczenia

- Aby zmniejszyć prawdopodobieństwo wystąpienia obrażeń związanych z wysokimi temperaturami lub przegrzania urządzenia, nie wolno umieszczać go na miękkiej, niestabilnej powierzchni, a także blokować jego otworów wentylacyjnych.
- Z urządzenia należy korzystać wyłącznie na twardej, płaskiej i stabilnej powierzchni.
- Aby uniknąć przewrócenia się urządzenia, należy przymocować je do biurka, ściany lub stałego obiektu za pomocą mocowania zapobiegającego przewróceniu, które odpowiednio zabezpieczy urządzenie i utrzyma je na miejscu.
- Urządzenie należy przechowywać z dala od wilgoci i nie narażać go na działanie wysokiej temperatury, aby uniknąć pożaru lub porażenia prądem.
- Nie należy pozostawiać urządzenia w miejscu bez wentylacji przy temperaturze przechowywania powyżej 60°C lub poniżej -20°C, ponieważ może to uszkodzić urządzenie.
- Maksymalna temperatura działania wynosi około 40°C.
- Przed rozpoczęciem czyszczenia urządzenia należy odłączyć wtyczkę zasilającą. Do czyszczenia urządzenia należy raczej używać miękkiej szmatki, a nie przemysłowych środków chemicznych. Nigdy nie należy wlewać płynów do otworów w obudowie, ponieważ może to uszkodzić urządzenie lub spowodować porażenie prądem elektrycznym.
- W pobliżu urządzenia nie mogą znajdować się obiekty o silnym polu magnetycznym lub elektrycznym.
- W razie wystąpienia którejkolwiek z poniższych sytuacji urządzenie powinno zostać sprawdzone przez personel serwisu:
  - Przewód zasilający lub wtyczka uległy uszkodzeniu.
  - Do wnętrza urządzenia dostał się płyn.
  - Urządzenie zostało poddane działaniu wilgoci.
  - Urządzenie nie działa poprawnie lub nie można go uruchomić zgodnie z podręcznikiem użytkownika.
  - Urządzenie zostało upuszczone i uszkodzone.
  - Urządzenie ma wyraźne oznaki uszkodzenia.

# Certyfikat TÜV Rheinland

## Certyfikat TÜV Rheinland dotyczący Low Blue Light (Niski poziom niebieskiego światła)

Wykazano, że światło niebieskie jest przyczyną zmęczenia i dyskomfortu oczu. Firma MSI oferuje obecnie monitory z certyfikatem TÜV Rheinland dotyczącym Niski poziom niebieskiego światła w celu zadbania o komfort widzenia i dobre samopoczucie użytkowników. Prosimy o zastosowanie się do poniższych instrukcji w celu złagodzenia objawów długotrwałej pracy przed monitorem i ekspozycji na światło niebieskie.



Low Blue Light  
(Software  
Solution)

[www.tuv.com](http://www.tuv.com)

- Ekran należy ustawić w odległości 20–28 cali (50–70 cm) od oczu i nieco poniżej poziomu wzroku.
- Częste mruganie pomaga ograniczyć zmęczenie oczu w przypadku długotrwałego patrzenia na ekran.
- Należy robić 20-minutowe przerwy co 2 godziny.
- Podczas przerw należy kierować wzrok na odległy przedmiot i patrzeć na niego przez co najmniej 20 sekund.
- Podczas przerw należy poprzeciągać się, aby uwolnić napięcie lub złagodzić ból ciała.
- Należy korzystać z trybu Reader (Czytnik)/Anti-Blue (Ochrona przed niebieskim światłem) lub włączyć opcjonalną funkcję Niski poziom niebieskiego światła.

## Certyfikat TÜV Rheinland dotyczący Flicker Free (Braku Migotania)

- Firma TÜV Rheinland przetestowała ten produkt pod kątem migotania ekranu widocznego i niewidocznego dla oka ludzkiego i będącego przyczyną zmęczenia oczu.
- Firma TÜV Rheinland opracowała zestaw testów, które określają minimalne normy dla różnych zakresów częstotliwości. Zestaw testów został opracowany w oparciu o normy międzynarodowe lub powszechne w branży, które zostały podwyższone.
- Produkt został poddany testom w laboratorium zgodnie z tymi kryteriami.
- Wyrażenie „brak migotania” potwierdza, że w przypadku urządzenia nie występuje określone za pomocą normy widoczne ani niewidoczne migotanie w zakresie częstotliwości 0–3000 Hz przy różnych ustawieniach jasności.
- Brak migotania nie będzie występował po włączeniu funkcji Zapob. rozm. obrazu/MPRT. (Dostępność funkcji Zapob. rozm. obrazu/MPRT zależy od modelu).



Flicker Free

[www.tuv.com](http://www.tuv.com)



# Informacje dotyczące przepisów

## Zgodność z CE

Urządzenie to spełnia wymogi dyrektywy Rady w sprawie zbliżenia ustawodawstw państw członkowskich odnoszących się do kompatybilności elektromagnetycznej (2014/30/UE), dyrektywy niskonapięciowej (2014/35/UE), dyrektywy ErP (2009/125/WE) i dyrektywy RoHS (2011/65/UE). Urządzenie to zostało poddane testom, które wykazały jego zgodność z normami zharmonizowanymi dla urządzeń technologii informacyjnej opublikowanymi w dyrektywach w Dzienniku Urzędowym Unii Europejskiej.



## Oświadczenie FCC-B o zakłóceniach częstotliwości radiowych

Urządzenie to zostało poddane testom, które stwierdziły, że jest zgodne z ograniczeniami wyznaczonymi dla urządzeń cyfrowych klasy B w części 15 przepisów FCC. Ograniczenia te zostały wyznaczone, aby zapewniać odpowiednie zabezpieczenie przed szkodliwymi zakłóceniami w instalacjach domowych. Urządzenie generuje, wykorzystuje oraz może wytwarzać energię częstotliwości radiowej i, jeśli nie będzie zainstalowane i używane ściśle według zaleceń instrukcji, może powodować zakłócenia komunikacji radiowej. Jednakże, nie gwarantuje się, że nie wystąpią zakłócenia w określonej instalacji. Jeśli więc urządzenie powoduje szkodliwe zakłócenia w odbiorze radia lub telewizji, których przyczynę można potwierdzić wyłączając i włączając urządzenie, użytkownik może spróbować wyeliminować zakłócenie przez zastosowanie co najmniej jednego z wymienionych poniżej sposobów:



- Obrócenie lub przemieszczenie anteny odbiorczej.
- Zwiększenie odległości pomiędzy urządzeniem a odbiornikiem.
- Podłączenie urządzenia do gniazdka zasilającego znajdującego się w innym obwodzie elektrycznym niż ten, do którego podłączony jest odbiornik telewizyjny lub radiowy.
- Konsultacja z dostawcą lub doświadczonym technikiem RTV w celu uzyskania pomocy.

### Uwaga 1

Zmiany i modyfikacje bez odpowiedniej, specjalnej akceptacji jednostek odpowiedzialnych za zgodność mogą unieważnić prawo użytkownika do korzystania z urządzenia.

### Uwaga 2

Dla zachowania zgodności z limitami emisji należy używać wyłącznie ekranowanych kabli i przewodów prądu zmiennego.

To urządzenie jest zgodne z częścią 15 przepisów FCC. Jego działanie podlega dwóm następującym warunkom:

1. to urządzenie nie może powodować szkodliwych zakłóceń i
2. to urządzenie musi być odporne na odbierane zakłócenia, w tym na zakłócenia, które mogą spowodować jego niepożądane działanie.

## Oświadczenie WEEE

Na mocy unijnej dyrektywy o użytym sprzęcie elektronicznym i elektronicznym 2012/19/UE, zużyty sprzęt elektryczny i elektroniczny nie może być utylizowany jako część odpadów komunalnych. W związku z tym producenci takiego sprzętu mają obowiązek go odbierać po zakończeniu okresu eksploatacji.



## Informacje o substancjach chemicznych

Zgodnie z przepisami dotyczącymi substancji chemicznych, takimi jak przepisy UE REACH (Przepisy WE Nr 1907/2006 Parlamentu Europejskiego i Rady Europy), MSI udostępnia informacje o substancjach chemicznych pod adresem:

[https://storage-asset.msi.com/html/popup/csr/evmtptrtt\\_pcm.html](https://storage-asset.msi.com/html/popup/csr/evmtptrtt_pcm.html)

## Energooszczędność produktu

- Zmniejszone zużycie energii podczas używania i w trybie wstrzymania
- Ograniczone użycie substancji szkodliwych dla środowiska i dla zdrowia
- Łatwy demontaż i recykling
- Zmniejszone zużycie zasobów naturalnych poprzez zachęcanie do recyklingu
- Zwiększona żywotność produktu, poprzez łatwe aktualizacje
- Zmniejszona ilość trwałych odpadów, dzięki polityce zwrotów

## Polityka ochrony środowiska

- Produkt został zaprojektowany tak, aby umożliwić wielokrotne użycie części i właściwe przetwarzanie, dlatego też nie należy go wyrzucać po zakończeniu żywotności.
- Użytkownicy powinni skontaktować się z lokalnym autoryzowanym punktem zbiórki do celów recyklingu i usuwania zużytych produktów.
- W celu uzyskania dalszych informacji dotyczących przetwarzania należy przejść do witryny firmy MSI i zlokalizować najbliższego dystrybutora.
- Informacje dotyczące prawidłowej utylizacji, zwrotu, przetwarzania i demontażu produktów firmy MSI użytkownicy mogą też uzyskać pod adresem [gpcontdev@msi.com](mailto:gpcontdev@msi.com).



## Ostrzeżenie!

Zbyt długie korzystanie z monitora może wpływać na wzrok.

### Zalecenia:

1. Co 30 minut pracy przed monitorem należy robić 10-minutowe przerwy.
2. Dzieci w wieku poniżej 2 lat nie powinny korzystać z monitora. W przypadku dzieci w wieku co najmniej 2 lat czas spędzony przed monitorem powinien być ograniczony do mniej niż jednej godziny dziennie.

## **Prawa autorskie i informacje na temat znaków towarowych**

Copyright © Micro-Star Int'l Co., Ltd. Wszelkie prawa zastrzeżone. Logo MSI to zastrzeżony znak towarowy firmy Micro-Star Int'l Co., Ltd. Wszystkie pozostałe wspomniane znaki i nazwy mogą być znakami towarowymi odpowiednich właścicieli. Firma nie udziela żadnych gwarancji, wyrażonych ani dorozumianych, odnośnie dokładności lub kompletności. Firma MSI zastrzega sobie prawo do wprowadzania zmian w niniejszym dokumencie bez uprzedniego powiadomienia.

## **Pomoc techniczna**

Po wystąpieniu problemu z produktem i nieuzyskaniu rozwiązania z podręcznika użytkownika należy skontaktować się ze sprzedawcą lub z lokalnym dystrybutorem. W celu uzyskania dalszych wskazówek można także przejść na stronę <https://www.msi.com/support/>.