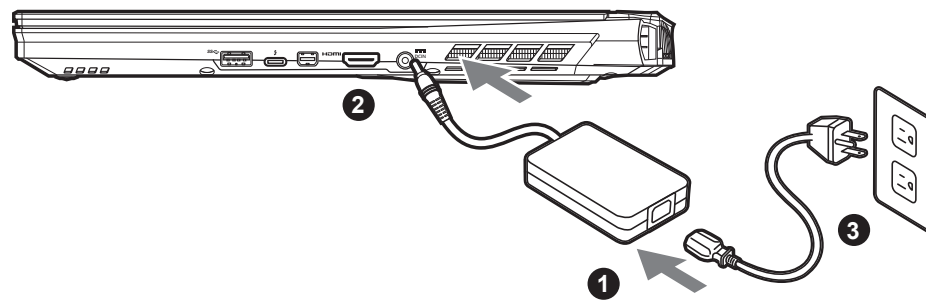




AORUS 17G

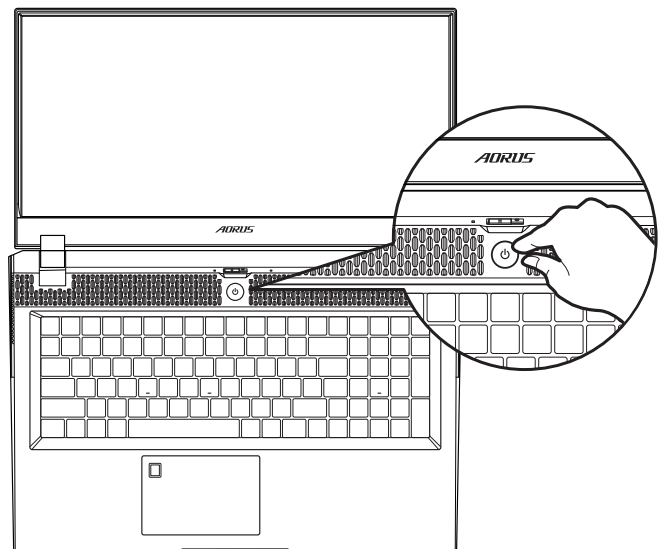
Using AORUS Notebook for the First Time



- 1 Connect the power cord to the AC adapter.
- 2 Connect the AC adapter to the DC-in jack on the right side of the notebook.
- 3 Connect the power cord to the power outlet.

Switching on the Power:

After you turn on the notebook for the very first time, do not turn it off until the operating system has been configured. Please note that the volume for the audio will not function until Windows® Setup has completed.



! IMPORTANT

- Ensure that your Notebook PC is connected to a grounded power adapter before turning it on for the first time.
- When using your Notebook PC on power adapter mode, the socket outlet must be near to the unit and easily accessible.
- Locate the input/output rating label on your Notebook PC and ensure that it matches the input/output rating information on your power adapter. Some Notebook PC models may have multiple rating output currents based on the available SKU.
- Power adapter information:
 - Input voltage: 100-240Vac
 - Input frequency: 50-60Hz
 - Rating output voltage: 19.5V, 11.8A

Full User Manual

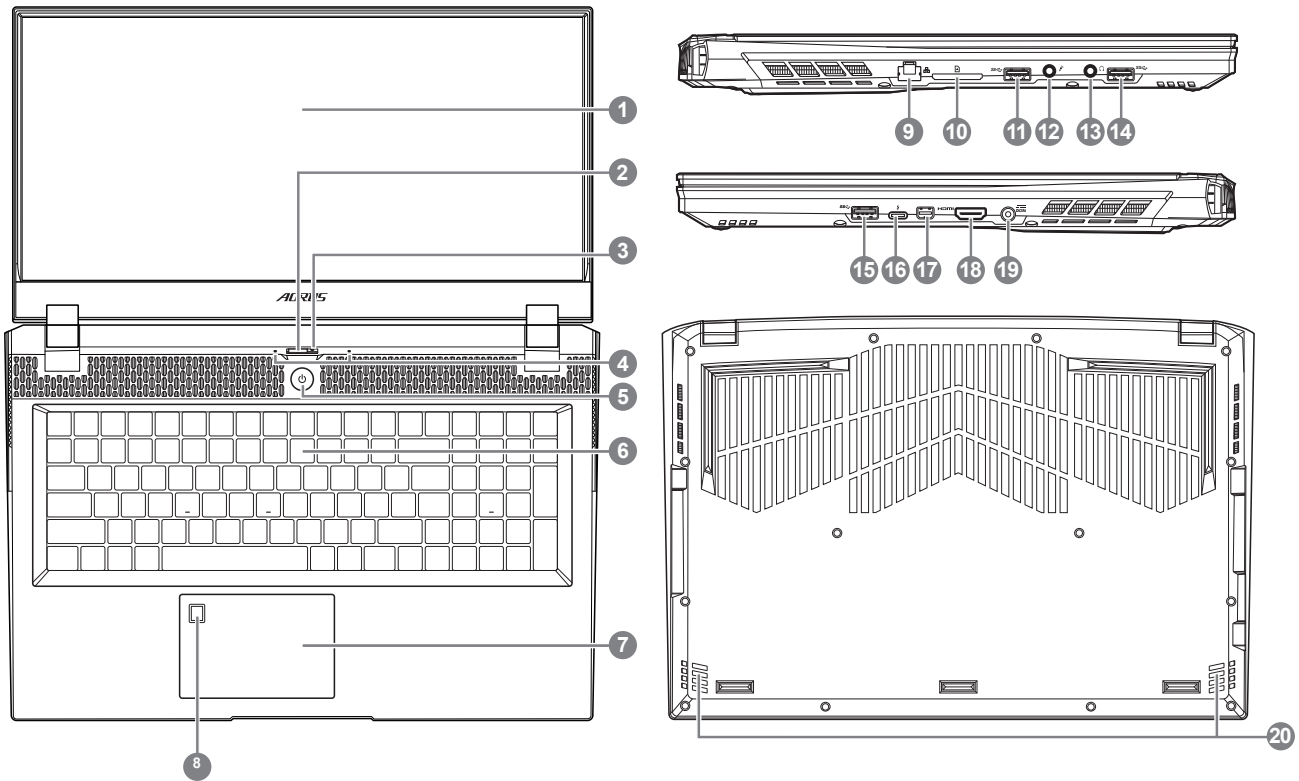
For more user guide and software instruction, please refer to the below link:
<https://www.gigabyte.com/Support>


* Product specifications and product appearance may differ from country to country.

We recommend that you check with your local dealers for the specifications and appearance of the products available in your country.

* Although we endeavor to present the most accurate and comprehensive information at the time of publication, we reserve the right to make changes without prior notice.

AORUS Notebook Tour
















- | | |
|-------------------------------------|---|
| 1 Display Panel | 11 USB 3.2 Port (USB type-A) |
| 2 Webcam Cover | 12 Microphone Input Jack Port |
| 3 Webcam | 13 Headphone Output Jack Port |
| 4 Microphone | 14 USB 3.2 Port (USB type-A) |
| 5 Power Button | 15 USB 3.2 Port (USB type-A) |
| 6 Keyboard | 16 Thunderbolt 3 Port (USB type-C) |
| 7 Touchpad | 17 Mini Display Port |
| 8 Fingerprint Sensor | 18 HDMI Port  |
| 9 Ethernet (LAN) Port | 19 Power (DC) Input Port |
| 10 SD Card reader (UHS-II) | 20 Speaker |

IMPORTANT:

- Do not remove the built-in lithium battery. For any service needs, please contact your local GIGABYTE Authorized Service Center.
- Do not install the Notebook PC on a slant or a place prone to vibrations, or avoid using the Notebook PC in that location for a long time. This increases the risk that a malfunction or damage to the product will occur.
- Do not store and use Notebook PC in direct sunlight or the location where temperatures exceed 112°F (45°C) such as inside a vehicle. There is a danger of Lithium-ion battery expansion and aging.
- Do not use the Notebook PC in a badly ventilated location such as on bedding, on a pillow or cushion, etc, and do not use it in a location such as room with floor heating as it may cause the computer to overheat. Take care that the Notebook PC vents (on the side or the bottom) are not blocked especially in these environments. If the vents are blocked, it may be dangerous and cause the Notebook PC to overheat.

Hotkeys

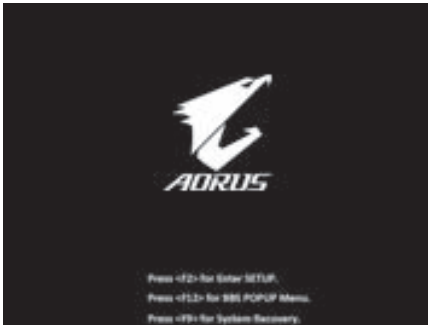
The computer employs hotkeys or key combinations to access most of the computer's controls like screen brightness and volume output. To activate hotkeys, press and hold the <Fn> key before pressing the other key in the hotkey combination.

Hotkey	Function	Description
Fn+ESC	 Maximize Fan Speed	To increase the fan speed to 100%.
Fn+F1	 Sleep	Put the computer in Sleep mode.
Fn+F2	 Wireless LAN	Enables / disable the Wireless LAN function.
Fn+F3	 Brightness Down	Decrease the screen brightness.
Fn+F4	 Brightness Up	Increase the screen brightness.
Fn+F5	 Display Toggle	Switches display output between the display screen, external monitor (if connected) and both.
Fn+F6	 Screen Display Toggle	Turn the screen display on and off.
Fn+F7	 Speaker Toggle	Turn the speaker on and off.
Fn+F8	 Volume Down	Decrease the sound volume.
Fn+F9	 Volume Up	Increase the sound volume.
Fn+F10	 Touchpad Toggle	Turn the internal touchpad on and off.
Fn+F11	 Airplane Mode	Enable/disable the Airplane Mode function.
Fn+Space	 Keyboard Backlight Toggle	Turn the keyboard backlight on and off.

Windows 10 Recovery Guide

1 Turn off and restart the laptop.

2



During the laptop turn on process, press and hold F9 key to launch the tool.

3



Choose "Troubleshoot" to enter the recovery settings.

(Also you can choose "Continue" to exit recovery system and continue to Windows 10 for files or data backup.)



There are two options for system recovery

- Reset this PC -
You can choose to keep or remove your files and then reinstalls Windows without losing your files.
- AORUS Smart Recovery -
Your PC settings will be restored to factory default settings.
Caution: All personal data and files will be lost.

4



AORUS Smart Recovery



The recovery will be activated and you will see the option buttons on the window. Click on "Yes" to start it.



Caution

- Once the "Recovery" is selected, your personal data and files will be deleted after the laptop starts restoring, and the operating system will be reset to factory default settings.
- A progress indicator bar will show on the window when the recovery process is running. Please make sure the AC-adapter is plugged in and do not turn off the laptop.



After the system recovery is completed, you will see the option button on the window, please click on "Shutdown".

5



Advanced options



System Restore

Use a restore point recorded on your PC to restore Windows.



System Image Recovery

Recover Windows using a specific system image file.



Startup Repair

Fix problems that keep Windows from loading.



Command Prompt

Use the Command Prompt for advanced troubleshooting.



UEFI Firmware Settings

Change settings in your PC's UEFI firmware.



Startup Settings

Change Windows Startup behavior.

Appendix

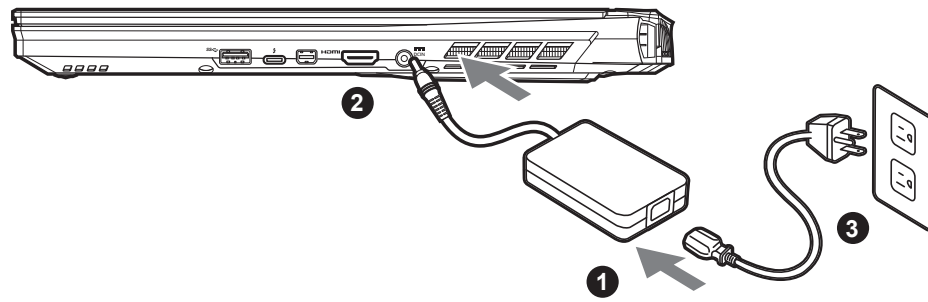
■ Warranty & Service:

Warranty and service and related information please refer to the warranty card or GIGABYTE service website as the below link:
<https://www.gigabyte.com/Support/Laptop>

■ FAQ:

FAQ (Frequent Asked Questions) please refer to the below link:
<https://www.gigabyte.com/Support/Faq>

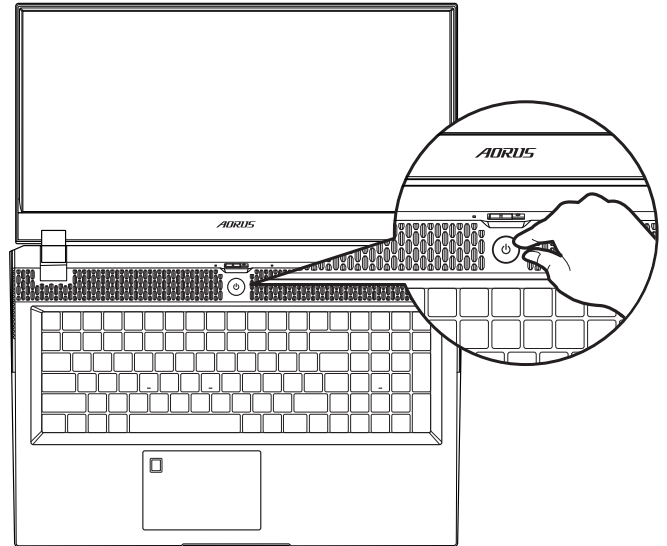
首次使用AORUS筆記型電腦



- 1 將電源線接上電源轉換器。
- 2 將變壓器連接到筆記型電腦右側邊的電源插孔。
- 3 將電源轉換器插入電源插座。

開啟筆記型電腦:

第一次開機時，在還未完全進入作業系統前請勿強制關機。
開啟電源後，直到該作業系統配置完成前，音量無法設定。



! 警語：使用過度恐傷害視力。

注意事項：

- (1) 使用 30 分鐘請休息 10 分鐘。
- (2) 未滿 2 歲幼兒不看螢幕，
2 歲以上每天看螢幕不要超過 1 小時。

! 重要！

- 第一次啟動筆記型電腦之前，請先確認已經將電源變壓器連接至電腦。
- 當筆記型電腦在電源變壓器使用模式時，請將電源變壓器靠近插座以便於使用。
- 找出筆記型電腦的輸入/輸出頻率標籤，並請確認符合電源變壓器上的輸入/輸出頻率資訊。
- 電源變壓器資訊：
輸入電壓：100-240Vac
輸入頻率：50-60Hz
輸出電壓功率：19.5V, 11.8A

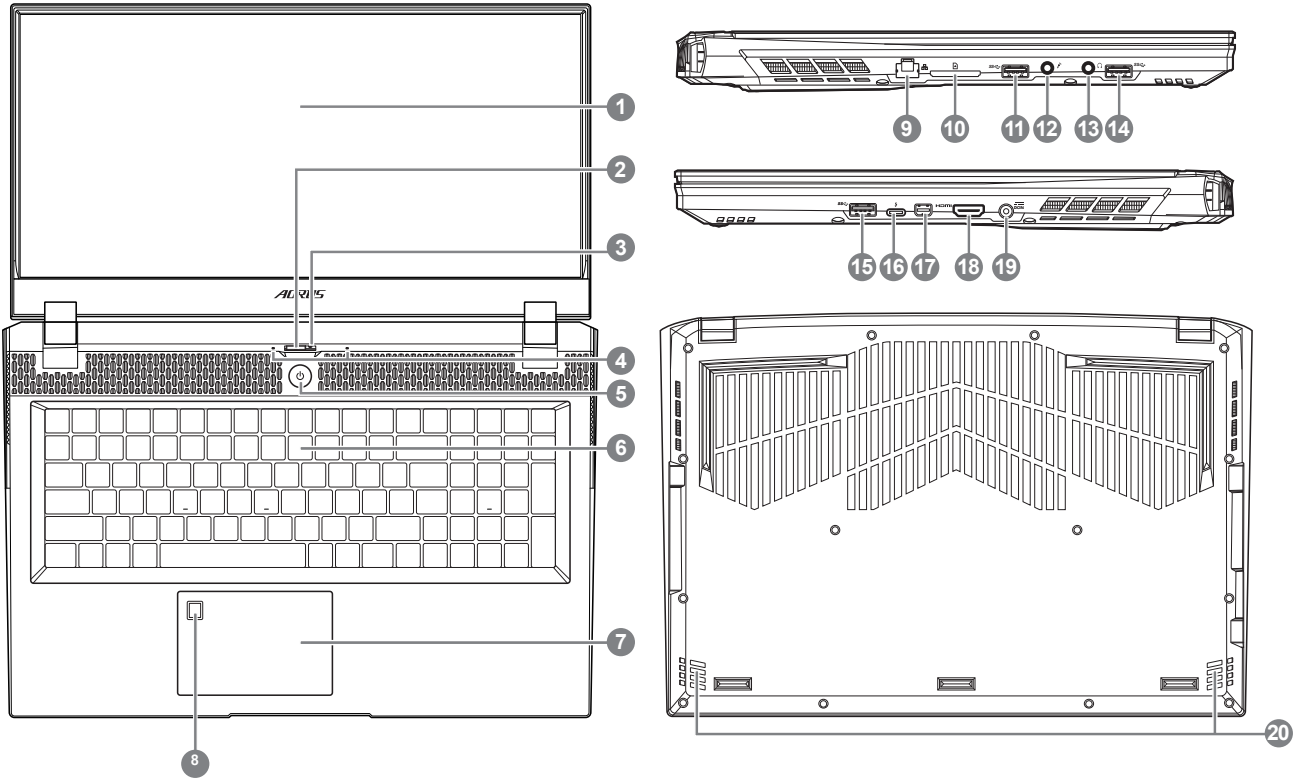
完整使用說明書

詳細筆電使用說明與軟體操作說明，請至技嘉 Download-Center 下載電子說明書。

<https://www.gigabyte.com/tw/Support>

* 實際出貨規格及產品外觀依各國家地區可能有所不同，我們誠摯的建議您與當地的經銷商或零售商確認目前販售的產品規格及樣式。
* 我們會盡力提供正確與完整的資料於網頁上，並保留更動、修正頁面資訊的權利，恕不另行通知。

AORUS 筆記型電腦導覽



- | | | | |
|----|--------------------|----|--|
| 1 | 螢幕面板 | 11 | USB 3.2 連結埠 (USB-A 埠) |
| 2 | 視訊攝影機蓋 | 12 | 麥克風輸入插孔 |
| 3 | 視訊攝影機 | 13 | 耳機輸出插孔 |
| 4 | 麥克風 | 14 | USB 3.2 連結埠 (USB-A 埠) |
| 5 | 電源按鈕 | 15 | USB 3.2 連結埠 (USB-A 埠) |
| 6 | 鍵盤 | 16 | Thunderbolt 3 連結埠 (USB-C 埠)* |
| 7 | 觸控板 | 17 | Mini Display 連結埠 |
| 8 | 指紋辨識感測裝置 | 18 | HDMI 連結埠  |
| 9 | 乙太網路 (LAN) 連結埠 | 19 | 直流電源輸入插孔 |
| 10 | SD 記憶卡讀卡機 (UHS-II) | 20 | 喇叭 |

* USB-C埠: 以高達40Gb/S速度傳輸資料、連結顯示器等。輸出5V/3A。(支援最大解析度3840 x 2160 60Hz)

警告:

- 本機器設備配備的鋰電池為不可拆卸裝置，請交由技嘉授權專業維修服務中心移除裝置中的電池。
- 請不要於斜面上或容易震動的地方使用筆記型電腦，以降低發生故障和產品損壞的風險。
- 請勿置於車內、室內外陽光強烈或高於45度C之儲藏環境，以免鋰電池發生老化或膨脹等危險。
- 請於通風良好的地方使用此產品。請勿在床上、枕頭等通風不良的地方使用此產品，並且不要在有樓板暖氣的地方使用，避免導致筆記型電腦過熱。請避免底部和側邊的通風孔阻塞。如果通風孔阻塞，會有損害筆記型電腦或導致內部過熱的危險。

快速鍵

許多電腦的設定例如螢幕亮度、喇叭音量等可利用電腦的快速鍵直接調整。如需使用快速鍵，請依下表先按住 <Fn> 鍵，再按下<F1>~<F11>等按鍵。

快速鍵	功能	功能敘述
Fn+ESC	 風扇轉速全開	開啟 / 關閉風扇轉速全開功能
Fn+F1	 睡眠模式	讓電腦進入睡眠模式。
Fn+F2	 WIFI開關	開啟 / 關閉無線網路卡。
Fn+F3	 減弱亮度	降低螢幕亮度。
Fn+F4	 增強亮度	提高螢幕亮度。
Fn+F5	 螢幕顯示切換	在電腦螢幕以及外接式顯示器之間切換影像輸出,或者同時顯示。
Fn+F6	 螢幕開關	開啟 / 關閉螢幕。
Fn+F7	 喇叭靜音	將喇叭切換為靜音模式。
Fn+F8	 減弱音量	降低喇叭音量。
Fn+F9	 增大音量	提高喇叭音量。
Fn+F10	 觸控板開關	開啟 / 關閉觸控板。
Fn+F11	 飛航模式	開啟 / 關閉飛航模式。
Fn+Space	 鍵盤背光開關	調整鍵盤背光亮度。

Windows 10 系統還原說明

1 關機並重新啟動筆記型電腦。

2



啟動筆記型電腦後，
按著 F9 按鍵幾秒鐘以啟動還原工具。

3



選擇 "Troubleshoot" 進入系統還原及進階選項。

(您也可以選擇 "Continue" 直接進入 Windows 10 作業系統，先行備份個人資料與檔案再作還原。或選擇 "Turn off your PC" 關機並重新啟動筆記型電腦。)



系統還原有兩種方式可供選擇

- Reset this PC -
如果電腦因軟體或設定值不佳而不穩定，您可以選擇移除或保留個人檔案，在重設電腦設定值而不遺失個人檔案。
- AORUS Smart Recovery -
筆記型電腦的設定值會被還原成出廠預設值。
注意：將會遺失所有的個人資料與檔案。

4



AORUS Smart Recovery



進入重置系統模式，工具列會有還原選項，如您確定要系統還原，點選“是”執行。



注意事項：

- 一選擇還原後，所有原本的個人資料與檔案將被刪除，並還原系統及儲存裝置至出廠預設值。
- 還原視窗開啟並進行系統還原，在這之時請確認接上變壓器確保電力無虞，並請勿關閉電源。



當系統還原完成後，工具列會有選項，請點選“關機”

5

**Advanced options 其它或進階選項**

更多系統還原的進階設定。

**System Restore 系統還原**

選擇系統還原的記錄時間，將系統還原至該時間點。

**System Image Recovery 系統備份還原**

使用之前備份的系統備份資料還原 Windows 系統。

**Startup Repair 啟動修復程序**

修復及解決 Windows 系統問題。

**Command Prompt 命令提示字元**

使用命令字元集執行進階的疑難排解。

**UEFI Firmware SettingsUEFI BIOS 設定**

重新啟動，變更 UEFI BIOS 設定值。

**Startup Settings 啟動設置**

變更 Windows 啟動設定。

附錄

■ 保固及客服資訊：

相關保固條款及客服資訊請參考隨貨所附之保固保證書，或參考技嘉科技支援服務網站。

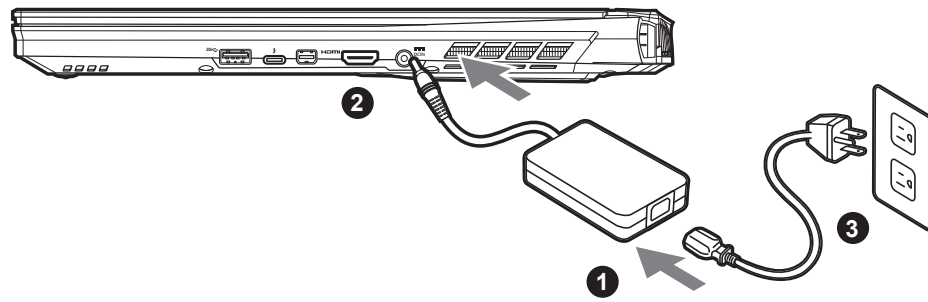
<https://www.gigabyte.tw/Support/Laptop>

■ FAQ：

相關常見問題請參考技嘉常見問題網站。

<https://www.gigabyte.com/tw/Support/Faq>

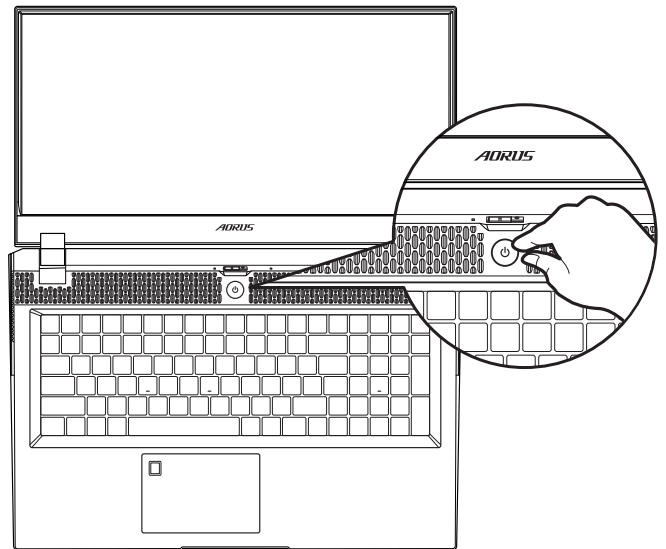
首次使用AORUS笔记本电脑



- 1 将电源线接上电源适配器。
- 2 将变压器连接到笔记本电脑右侧边的电源插孔。
- 3 将电源适配器插入电源插座。

开启笔记本电脑：

第一次开机时，在还未完全进入操作系统前请勿强制关机。请注意开启电源后，直到该操作系统配置完成前，音量无法设定。



⚠ 重要：

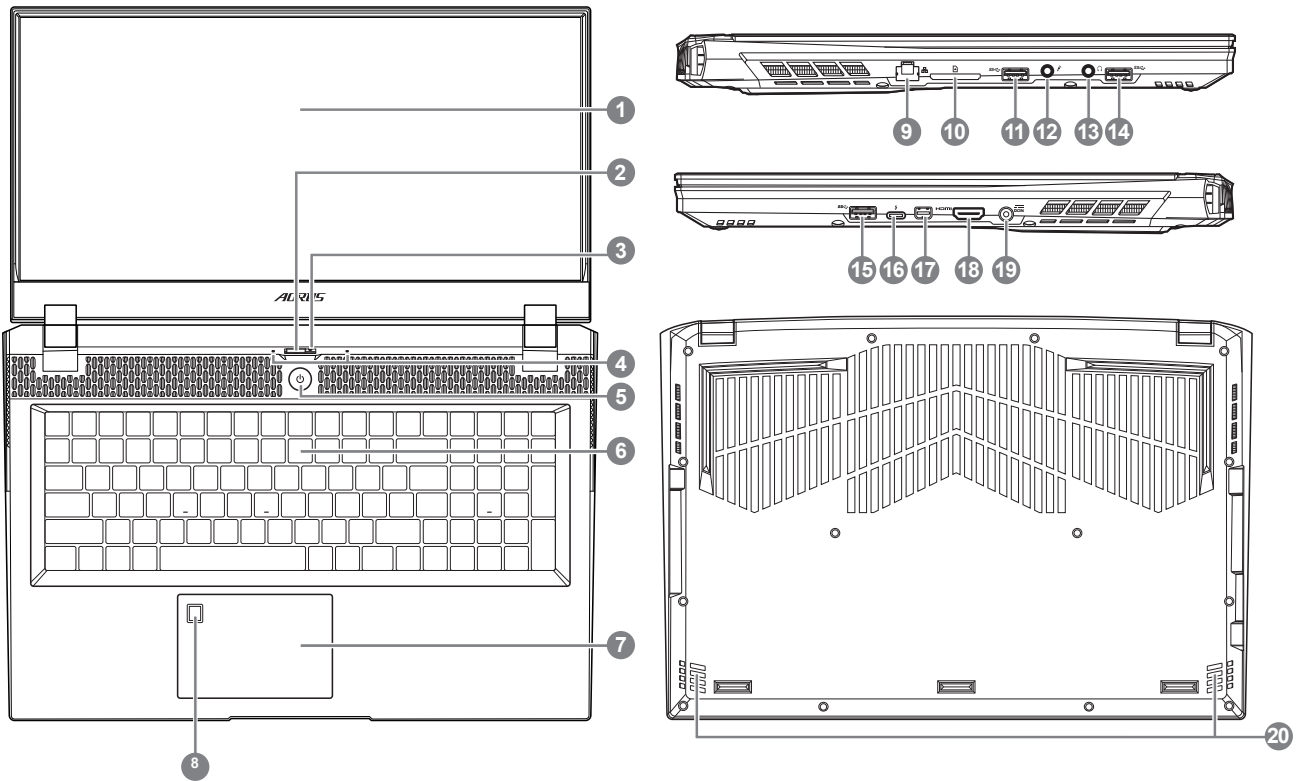
- 第一次启动笔记本电脑之前，请先确认已经将电源适配器连接至电脑。
- 当笔记本电脑在电源适配器使用模式时，请将电源适配器靠近插座以便于使用。
- 找出笔记本电脑的输入 / 输出频率标示，并请确认符合电源适配器上的输入 / 输出频率资讯。
- 电源适配器资讯：
输入电压：100-240 Vac
输入频率：50-60 Hz
额定输出电压：19.5V, 11.8A

完整使用说明书

详细笔记本电脑使用说明与软件操作说明，请至技嘉 Download-Center 下载电子说明书。

<http://www.gigabyte.cn/Support>

AORUS笔记本电脑导览



- | | |
|---|--|
| <ul style="list-style-type: none"> 1 屏幕面板 2 摄像头盖 3 视讯镜头 4 麦克风 5 电源按钮 6 键盘 7 触摸板 8 指纹传感器 9 有线网络 (LAN) 接口 10 SD 存储卡读卡器 (UHS-II) | <ul style="list-style-type: none"> 11 USB 3.2 接口 (USB-type A 型接口) 12 麦克风输入插孔 13 耳机输出插孔 14 USB 3.2 接口 (USB-type A 型接口) 15 USB 3.2 接口 (USB-type A 型接口) 16 Thunderbolt 3 接口
(USB-type C 型接口) 17 Mini Display 接口 18 HDMI 接口 19 直流电源输入插孔 20 喇叭 |
|---|--|

⚠ 重要:

- 本机器设备配备的锂电池为不可拆卸装置, 请交由GIGABYTE授权维修服务中心移除装置中的电池。
- 请不要于斜面上或容易震动的地方使用笔记本电脑, 以降低发生故障和产品损坏的风险。
- 请勿置于车内, 室内外阳光强烈或高于45度之储藏环境, 以免锂电池发生老化或膨胀等危险。
- 请在通风良好的地方使用此产品。请勿在床上, 枕头等通风不良的地方使用此产品, 并且不要在有楼板暖气的地方使用, 避免导致笔记本电脑过热。请避免底部和侧边的通风孔阻塞。如果通风孔阻塞, 会有损害笔记本电脑或导致内部过热的危险。

快捷键

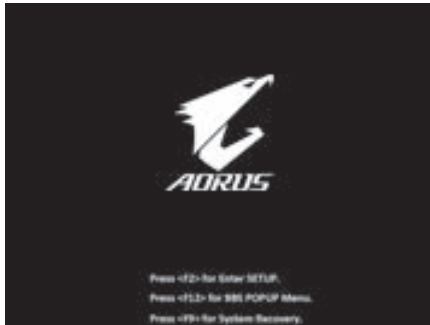
许多计算机的设定例如屏幕亮度、喇叭音量等可利用计算机的快捷键直接调整。如需使用快捷键，请依下表先按住 <Fn> 键，再按下 <F1>~<F11> 等按键。

快捷键	功能	功能叙述
Fn+ESC	 风扇转速全开	开启 / 关闭风扇转速全开功能
Fn+F1	 睡眠模式	让计算机进入睡眠模式。
Fn+F2	 无线局域网	开启 / 关闭无线局域网装置。
Fn+F3	 减弱亮度	降低屏幕亮度。
Fn+F4	 增强亮度	提高屏幕亮度。
Fn+F5	 屏幕显示切换	在计算机屏幕以及外接式显示器之间切换影像出，或者同时显示。
Fn+F6	 屏幕开关	开启 / 关闭屏幕。
Fn+F7	 喇叭静音	将喇叭切换为静音模式。
Fn+F8	 减弱音量	降低喇叭音量。
Fn+F9	 增大音量	提高喇叭音量。
Fn+F10	 触摸板开关	开启 / 关闭触摸板。
Fn+F11	 飞行模式	开启 / 关闭飞行模式
Fn+Space	 键盘背光开关	调整键盘背光亮度。

Windows 10 系统还原说明

1 关机并重新启动笔记本电脑。

2



启动笔记本电脑后，按著 F9 按键几秒钟以启动还原工具。

3



选择“Troubleshoot”进入系统还原及高级选项。

(您也可以选择“Continue”直接操作系统，备份个人资料与文件后再进行还原。)



系统还原有两种方式可供选择

- Reset this PC - 如果计算机因软件或设定值不佳而不稳定，您可以选择 · 除或保留个人文件，在重设计算机设定值而不遗失个人文件。
- AORUS Smart Recovery - 笔记本电脑的设定值会被还原成出厂默认值。
注意：将会遗失所有的个人资料与文件。

4



AORUS Smart Recovery



进入重置系统模式，工具栏会有还原选项，如您确定要系统还原，点选“是”执行。



注意事项

- 一旦选择还原后，所有原本的个人资料与文件将被删除， · 还原系统及储存装置至出厂默认值。
- 还原视窗开启并进行系统还原，在这之时请确认接上变压器确保电力无虞，并请关闭电源。



当系统还原完成后，工具列会有选项，请点选“关机”。

5

**Advanced options 其它或进阶选项**

更多系统还原的进阶设定。

**System Restore 系统还原**

选择系统还原的纪录时间，将系统还原至该时间点。

**System Image Recovery 系统备份还原**

使用之前备份的系统备份资料还原 Windows 系统。

**Startup Repair 启动修复程序**

修复及解决 Windows 系统问题。

**Command Prompt 命令提示字符**

使用命令字符执行进阶的疑难排解。

**UEFI Firmware SettingsUEFI BIOS 设定**

重新启动，变更 UEFI BIOS 设定值。

**Startup Settings 启动设置**

变更 Windows 启动设定。

附录

■ 保修及客服资讯：

相关保修条款及客服资讯请参考随货附之保修保证书，或参考技嘉服务区网站。

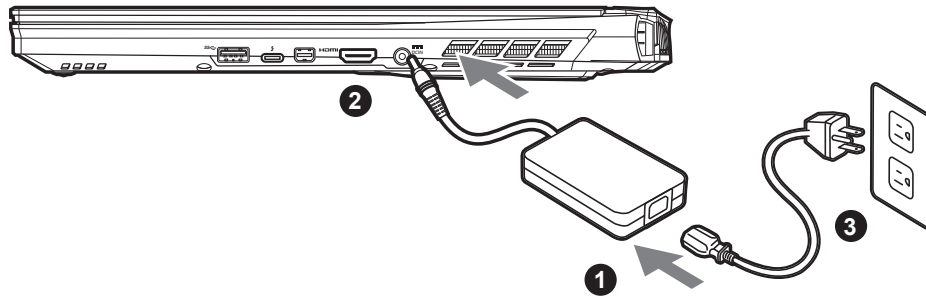
<https://www.gigabyte.cn/Support/Laptop>

■ FAQ：

相关常见问题请参考技嘉常见问题网址。

<https://www.gigabyte.cn/Support/Faq>

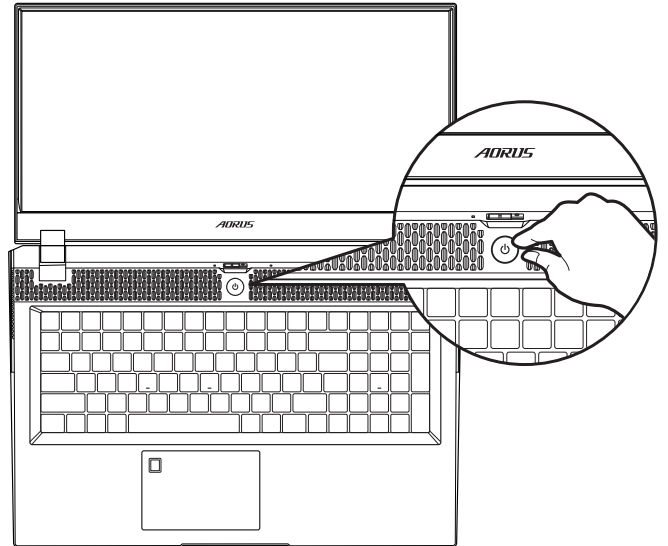
어로스 노트북 시작하기



- 1 파워코드를 AC 어댑터 에 연결 하십시오.
- 2 노트북의 왼쪽편에 있는 DC-in 잭에 AC 어댑터를 연결해주세요.
- 3 파워코드를 콘센트 에 연결 하십시오.

전원 켜기:

처음노트북을 켤 시, 운영체제가 모두 셋팅 될 때까지 전원을 끄지 마십시오. 윈도우 설치가 모두 마치고 전에 음량을조절할 수 없습니다.



⚠️ 중요

- 처음 부팅시에 노트북을 반드시 AC 어댑터 를 연결하여 제품에 전원을 공급하십시오.
- 전원어댑터를 통해 전원을 공급시에는 전원소켓이 전원연결 단자에 가깝게 위치하게 하여 사용 중 연결된 다자에서 제거 되지 않도록 유의하십시오.
- 노트북 PC의 출력 라벨 을 찾아 어댑터의 입출력 전력등급이 부합되는지 확인 하십시오.
- 전원 어댑터 정보:
입력 전압 : 100-240Vac
입력 주파수 : 50-60Hz
정격 출력 전압 : 19.5V, 11.8A

사용 설명서

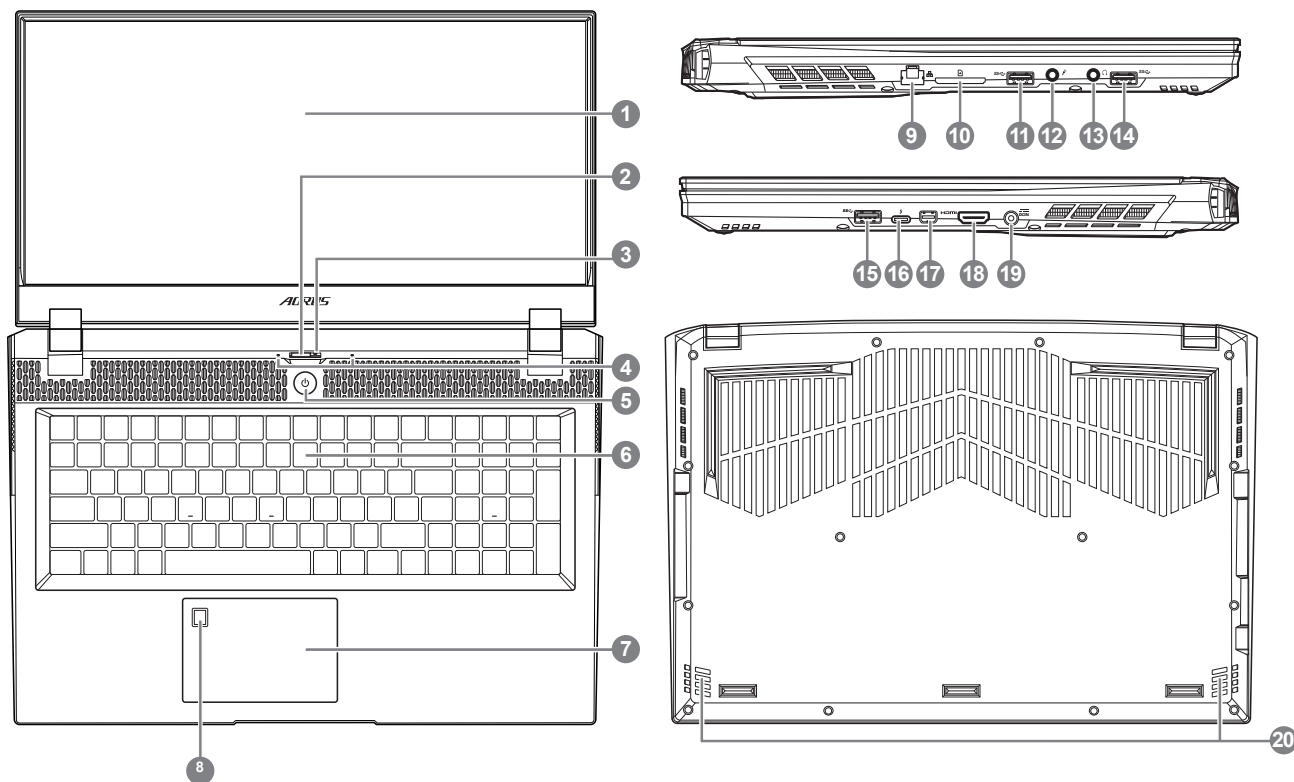
상세 노트북 사용 설명 및 소프트웨어 작동 설명은 기가바이트 다운로드 센터에서 다운로드 받을 수 있습니다.
<https://www.gigabyte.com/kr/Support>

* 제품의 스펙이나 제품외형 디자인은 각 나라에 따라 다를 수 있습니다.

이와 관련하여 저희는 현판매 대리점을 통하여 각 나라별 구매 가능한 스펙이나 디자인을 체크 하길 추천 합니다.

* 비록 저희는 보다 정확하고 폭넓은 정보를 제공하려 노력하지만, 상황에 따라서 사전 인지 없이 정보들이 변경될 수 있습니다.

어로스 노트북 시작하기



- | | |
|--|--|
| <ul style="list-style-type: none"> 1 디스플레이 패널 2 웹캠 커버 3 웹캠 4 마이크 5 전원 버튼 6 건반 7 터치패드 8 지문 센서 9 LAN 포트 10 SD 카드리더기 (UHS-II) | <ul style="list-style-type: none"> 11 USB 3.2 포트 (USB- 유형 A) 12 마이크 입력 단자 13 헤드폰 출력 잭 14 USB 3.2 포트 (USB- 유형 A) 15 USB 3.2 포트 (USB- 유형 A) 16 Thunderbolt 3 포트 (USB- 유형 C) 17 Mini Display 포트 18 HDMI 포트 19 DC 전원 입력 단자 20 스피커 |
|--|--|

경고:

- 어떤 서비스 목적이라도 리튬배터리를 제거하지 마십시오. 각 지역 지정된 공식 기가바이트 서비스 센터에 연락하십시오.
- 노트북을 경사가 진 곳이나 진동이 있는 부분에서 설치를 하시거나 장시간 사용을 삼가하십시오. 이는 제품의 이상이나 문제를 야기 시킬 수 있습니다.
- 태양 직사광선에서의 사용이나 노출 혹은 자동차와 같이 실내 온도가 112°F (45°C) 이상의 곳에서는 사용을 피하십시오. 이는 리튬 배터리의 폭발이나 수명 단축을 야기 시킬 수 있습니다.
- 침대, 쿠션, 베게 밑과 같이 통풍이 좋지 않거나 밀폐된 공간에서의 사용을 금하십시오. 또한 바닥이 따뜻한 온돌 등의 사용은 노트북의 과열을 초래 하여 기능이상이나 사용상의 문제를 야기 시킬 수 있습니다.

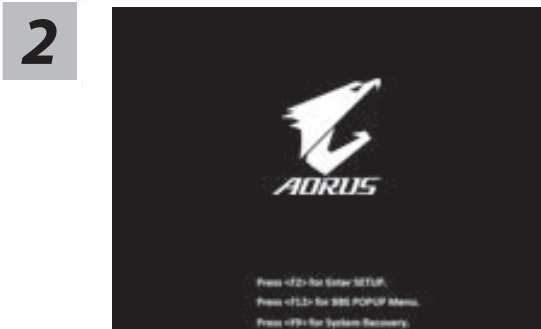
단축키 안내

저희 노트북은 핫키나 키조합을 통하여 화면 밝기 조절이나 볼륨조절등 여러 기능을 좀 더 편리 하게 제어 할수 있습니다. 핫키를 활성화 하기 위하여 다른 키를 누리기전에 <FN>먼저 누른 상태에서 키조합을 통해 원하는 기능을 활성화 하십시오.

핫키	기능	설명
Fn+ESC	 팬속도 조절	팬속도를 100%까지 증가.
Fn+F1	 슬립모드	슬립모드로 전환합니다.
Fn+F2	 무선랜	무선랜 기능을 켜거나 끕니다.
Fn+F3	 밝기 감소	화면의 밝기를 감소시킵니다.
Fn+F4	 밝기 증가	화면의 밝기를 증가시킵니다.
Fn+F5	 디스플레이 선택	노트북 액정 / 외부모니터 어느쪽에 화면을 표시할 지 선택합니다. 동시 출력도 가능합니다.
Fn+F6	 액정 켜고 끄기	노트북의 액정을 켜거나 끕니다.
Fn+F7	 음소거	소리는 켜거나 끕니다.
Fn+F8	 음량 감소	음량을 감소시킵니다.
Fn+F9	 음량 증가	음량을 증가시킵니다.
Fn+F10	 터치패드 잠금	터치패드 기능을 켜거나 끕니다.
Fn+F11	 비행모드	비행모드 활성화/ 비활성화
Fn+Space	 키보드 백라이트	키보드 백라이트를 켜거나 끕니다.

윈도우 10 복원 가이드

1 전원 끈 후 노트북 재 부팅 하기



노트북이 부팅을 시작 할 시 F9 키를 눌러 도구를 실행 하십시오 .

3 " Troubleshoot" 을 선택하여 복원 세팅으로 진입 하십시오 .



("Continue" 를 선택하여 복원 시스템에서 나가기를 할 수 있으며 , 윈도우 10 파일 데이터 백업으로 진행 할 수 있습니다 .)



시스템 복원 리셋을 하기 위해서는 2 가지 선택사항이 있습니다

- Reset this PC -
PC 리셋 하기 사용자는 파일을 제거 혹은 지우지 않은 상태에서 윈도우를 재 설치 가능 합니다 .
- AORUS Smart Recovery -
이 선택사항은 당신의 PC 를 공장출시 규격으로 재 세팅 될 것이며 , 모든 데이터와 파일은 잃게 될것입니다 .

4 AORUS Smart Recovery



복원이 활성화 될 것이며 , 화면의 "YES" 를 선택하여 시작 합니다 .



경고 :

- —복원이 선택이 되면 , 복원 후에는 모든 개인 데이터와 파일은 제거 될 것입니다 .
- 또한 운영체제는 공장도 값으로 재 설정 됩니다 . 진행상태를 나타내는 표시 바가 표시 될 것입니다 .



시스템 복원이 완료가 되면 , 윈도우 창의 “전원 끄기” 버튼이 나오면 선택을 하십시오 .

5



Advanced options 고급 선택사항



System Restore 시스템복원

당신의 PC 에 저장된 기록 시점을 사용 합니다 .



System Image Recovery 시스템 이미지 복원

특정 시스테 이미지를 사용하여 윈도우를 복원 합니다 .



Startup Repair 시작 리페어

윈도우의 로딩 문제시 문제를 해결 합니다 .



Command Prompt 명령 실행

명령 실행을 통해서 고급 트러블 슈팅 을 사용 합니다 .



UEFI Firmware Settings 펌웨어 세팅

당신의 PC 에서 UEFI 펌웨어를 변경 합니다 .



Startup Settings 시작 세팅

윈도우의 시작 행동을 변경합니다 .

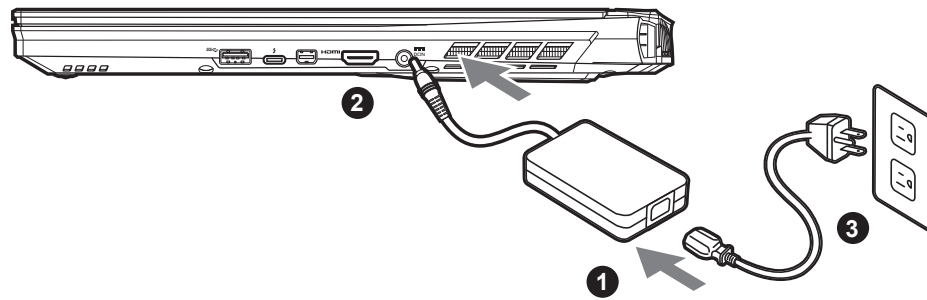
부록 :**■ 보증 &서비스 :**

보증 , 서비스 그리고 이와 관련된 정보는 워런티 카드를 참조 하시거나 아래의 링크의 기가바이트 사이트를 참고 하십시오 : <https://www.gigabyte.com/kr/Support>

■ 자주 묻는 질문 :

FAQ(자주 묻는 질문) 은 다음의 링크를 참조 하십시오 : <https://www.gigabyte.com/kr/Support/Faq>

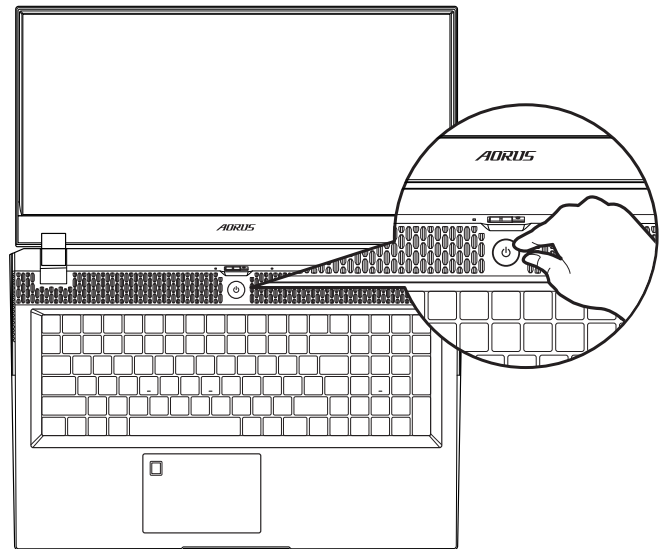
Erste Inbetriebnahme Ihres AORUS Notebooks



- 1 Verbinden Sie das Stromkabel mit dem Netzteil.
- 2 Verbinden Sie anschließend das AC-Netzteil mit dem DC-Eingang an der linken Seite des Notebooks.
- 3 Stecken Sie den Stecker in die Steckdose.

Einschalten des Notebooks:

Wenn Sie das Notebook zum ersten Mal einschalten, dürfen Sie das Notebook nicht ausschalten bis die Konfiguration des Betriebssystems abgeschlossen wurde. Bitte beachten Sie, dass die Lautstärkeregelung erst mit dem Abschluß der Windows® Einrichtung funktionsfähig ist.



! WICHTIG

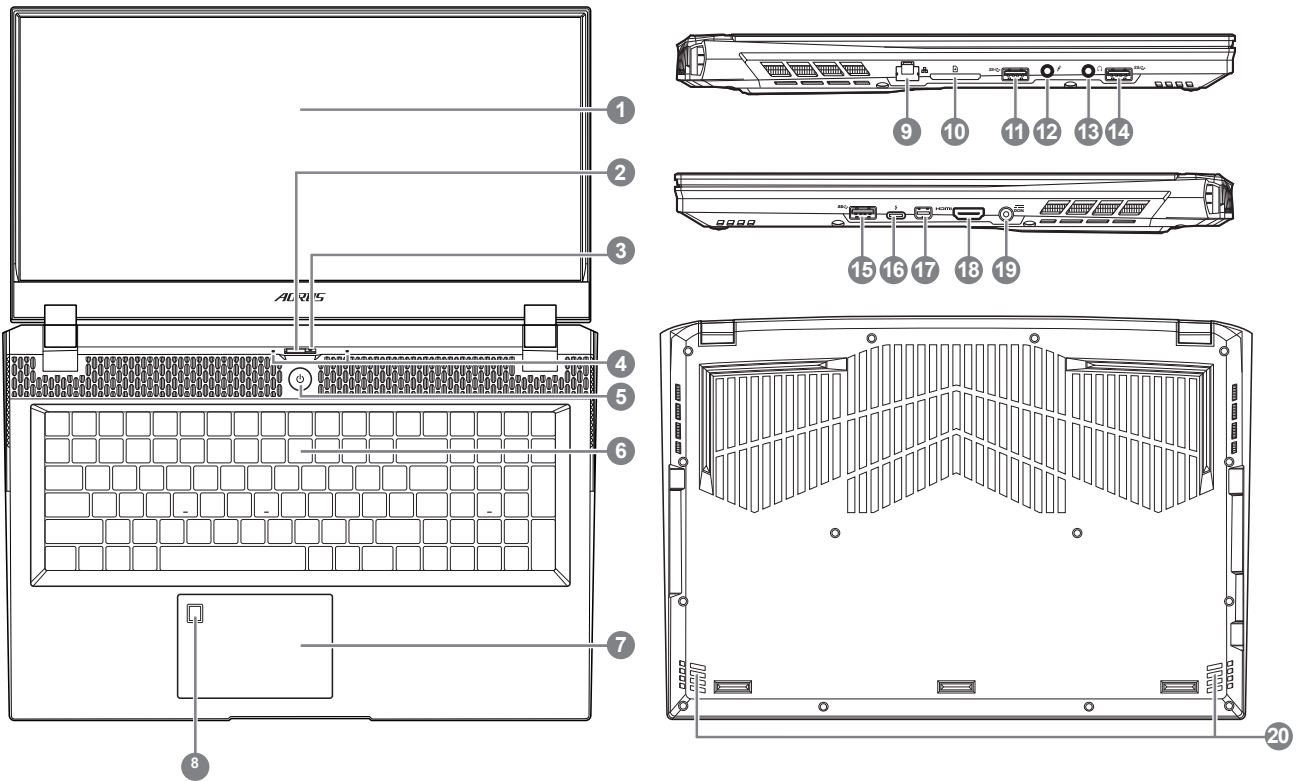
- Stellen Sie sicher, dass das Notebook mit Ihrem Netzteil verbunden und dieses an der Steckdose angeschlossen ist, wenn Sie das Notebook zum ersten mal einschalten.
- Wenn Sie Ihr Notebook im Netzteil-Modus betreiben, stellen Sie sicher, dass die Steckdose nahe am Notebook und leicht zu erreichen ist.
- Lokalisieren Sie das Input/Output-Label auf Ihrem Notebook und stellen Sie sicher, dass die Werte mit denen auf dem Netzteil übereinstimmen.
- Netzadapter Informationen :
 - Eingangsspannung: 100-240Vac
 - Eingangsfrequenz: 50-60Hz
 - Bewertung Ausgangsspannung : 19.5V, 11.8A


Vollständige Anleitungen

Für mehr Bedien- und Softwareanleitungen nutzen Sie bitte folgenden Link:
<https://www.gigabyte.com/de/Support>

-
- * Produktspezifikationen können sich lokal unterscheiden.
 Bitte kontaktieren Sie ihren ansässigen Händler um die verfügbaren Ausstattungen zu erfahren.
 * Obwohl wir bemüht sind umfangreiche und präzise Informationen zu veröffentlichen, behalten wir uns das Recht vor jeder Zeit Änderungen vorzunehmen.

AORUS Notebook Tour















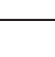
- | | |
|--|--|
| <p>1 Panneau d'affichage</p> <p>2 Cache Webcam</p> <p>3 Webcam</p> <p>4 Microphone</p> <p>5 Bouton d'alimentation</p> <p>6 Clavier</p> <p>7 Pavé tactile</p> <p>8 Capteur d'empreinte digitale</p> <p>9 Port Ethernet (LAN)</p> <p>10 Lecteur de carte SD (UHS-II)</p> | <p>11 Port USB 3.2 (USB type-A)</p> <p>12 Port d'entrée micro</p> <p>13 Sortie casque Port Jack</p> <p>14 Port USB 3.2 (USB type-A)</p> <p>15 Port USB 3.2 (USB type-A)</p> <p>16 Port Thunderbolt 3 (USB type-C)</p> <p>17 Mini Displayport</p> <p>18 Port HDMI </p> <p>19 Port d'entrée d'alimentation (DC)</p> <p>20 Haut-parleurs</p> |
|--|--|

Achtung:

- Entfernen Sie NICHT den eingebauten Lithium-Akku. Für jegliche Wartung kontaktieren Sie Ihre von GIGABYTE autorisierte Service-Stelle.
- Nutzen Sie das Notebook nicht auf schrägen Flächen oder Plätzen die anfällig für Vibrationen sind, oder vermeiden sie dort zumindest die längere Nutzung, da sich sonst die Gefahr der Beschädigung oder von Fehlfunktionen erhöht.
- Setzen Sie ihr Notebook nicht dauerhaft Temperaturen von über 45°, wie z.B. im parkenden Auto, aus, sonst besteht die Gefahr der frühzeitigen Alterung oder Vergrößerung des Lithium-Ionen-Akkus.
- Nutzen Sie Ihr Notebook nicht an schlecht zu belüftenden Oberflächen wie Bettwäsche, Kissen oder Polster und vermeiden Sie die Nutzung auf dem Boden eines Raumes mit Fußbodenheizung, um Überhitzungen vorzubeugen. Achten Sie darauf das die Lüftungseinlässe am Boden und den Seiten ihres Gerätes niemals verdeckt werden. Wenn die Lüftungsöffnungen blöockiert sind führt dies zur Überhitzung ihres Gerätes.

Hotkeys

Das Notebook hat Hotkeys oder Tastatur Kombinationen für die meisten Funktionen wie Bildschirmhelligkeit und Lautstärke. Um einen Hotkey zu aktivieren halten Sie die <Fn>Taste gedrückt und drücken eine weitere Taste der Hotkey Kombination.

Hotkey	Function	Description
Fn+ESC 	Maximale Lüftergeschwindigkeit	Setzt die Lüfterdrehzahl auf 100%.
Fn+F1 	Ruhezustand	Versetzt das Notebook in den Ruhezustand.
Fn+F2 	W-LAN	Ei- und Ausschalten der WLAN-Funktion.
Fn+F3 	Bildschirmhelligkeit verringern	Verringert die Helligkeit des Bildschirms.
Fn+F4 	Bildschirmhelligkeit erhöhen	Erhöht die Helligkeit des Bildschirms.
Fn+F5 	Ausgabebildschirm ändern	Umschalten zwischen internem und externem Bildschirm.
Fn+F6 	Bildschirm umschalten	Schaltet das Display ein oder aus.
Fn+F7 	Lautsprecher	Schaltet die Lautsprecher ein und aus.
Fn+F8 	Lautstärke verringern	Verringert die Lautstärke.
Fn+F9 	Lautstärke erhöhen	Erhöht die Lautstärke.
Fn+F10 	Touchpad	Schaltet das Touchpad ein und aus.
Fn+F11 	Flugmodus	Aktivieren / Deaktivieren des Flugmodus.
Fn+Space 	Tastaturbeleuchtung	Schaltet die Tastaturbeleuchtung ein und aus.

Windows 10 Systemwiederherstellung

1 Notebook abschalten und neu starten.

2



Halten Sie während der Einschaltung des Notebooks zum Starten des Werkzeugs die F9-Taste gedrückt.

3



Wählen Sie zum Aufrufen der Wiederherstellungseinstellungen "Problemlösung"

(Zudem können Sie zum Verlassen des Wiederherstellungssystems und zum Fortfahren von Windows 10 zur Datei- oder Datensicherung „Fortfahren“ wählen.)



Es gibt zwei Optionen zur Systemwiederherstellung

- Reset this PC -
- Sie können festlegen, ob Sie die Dateien aufbewahren oder entfernen möchten; installieren Sie Windows dann neu, ohne Ihre Dateien zu verlieren.
- AORUS Smart Recovery - Ihre PC-Einstellungen werden auf die werkseitigen Standardeinstellungen rückgesetzt.
Achtung: Alle persönlichen Daten und Dateien gehen verloren.

4



AORUS Smart Recovery



Die Wiederherstellung wird aktiviert und Sie sehen die Optionsschaltflächen im Fenster. Klicken Sie zum Starten auf "Ja".



Achtung

- "Sobald „Wiederherstellung“ ausgewählt ist, werden Ihre persönlichen Daten und Dateien gelöscht, nachdem das Notebook die Wiederherstellung begonnen hat; das Betriebssystem setzt die werkseitigen Standardeinstellungen zurück.
- Eine Fortschrittsleiste erscheint im Fenster, wenn die Wiederherstellung im Gange ist. Bitte stellen Sie sicher, dass das Netzteil angeschlossen ist; schalten Sie das Notebook nicht aus.



Nach Abschluss der Systemwiederherstellung sehen Sie die Optionsschaltfläche im Fenster; bitte klicken Sie auf "Herunterfahren".

5



Erweiterte Optionen

**Systemwiederherstellung**

Verwenden Sie einen auf Ihrem PC aufgezeichneten Wiederherstellungspunkt zur Windows-Wiederherstellung.

**Systemabbildwiederherstellung**

Stellen Sie Windows mit einer spezifischen Systemabbilddatei wieder her.

**Startvorgang-Reparatur**

Beheben Sie Probleme, die Windows am Laden hindern.

**Befehlseingabe**

Nutzen Sie die Befehlseingabe für erweiterte Problemlösung.

**UEFI-Firmware-Einstellungen**

Ändern Sie Einstellungen in der UEFI-Firmware Ihres PCs.

**Startvorgang-Einstellungen**

Ändern Sie das Startverhalten von Windows.

Anhang

■ Garantie und Kundendienst:

Garantie- und Kundendiensthinweise sowie weitere Informationen finden Sie auf der Garantiekarte oder den GIGABYTE-Kundendienstseiten:

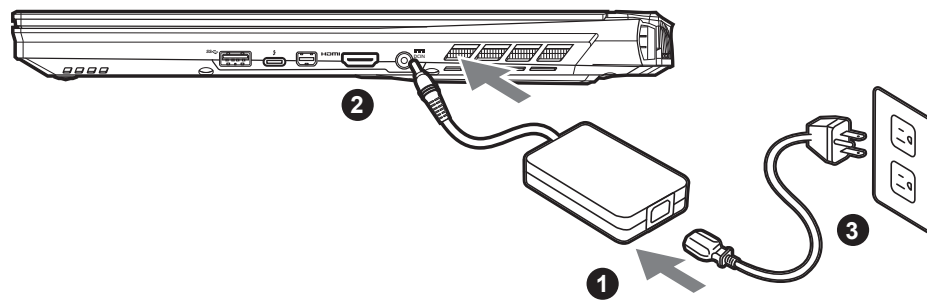
<https://www.gigabyte.com/de/Support/Laptop>

■ Häufig gestellte Fragen:

Häufig gestellte Fragen finden Sie hier:

<https://www.gigabyte.com/de/Support/Faq>

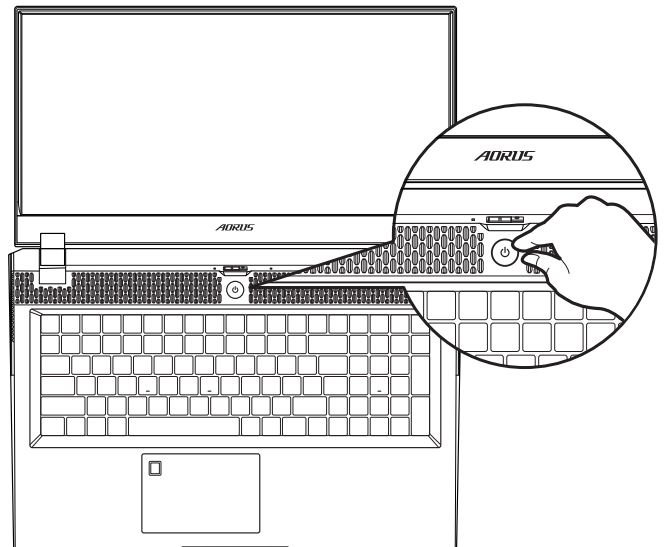
Primer contacto con el portátil AORUS



- 1 Conecta el cable de alimentación al adaptador de CA.
- 2 Conecte el adaptador de CA a la toma de entrada de CC en el lado izquierdo de la notebook.
- 3 Conecta el cable de alimentación a la toma de corriente.

Activar el equipo:

Después de encender el ordenador portátil por primera vez, no lo apague hasta que el sistema operativo haya sido configurado. Tenga en cuenta que el volumen del audio no funcionará hasta que el programa de instalación Windows® haya finalizado.



⚠ IMPORTANTE

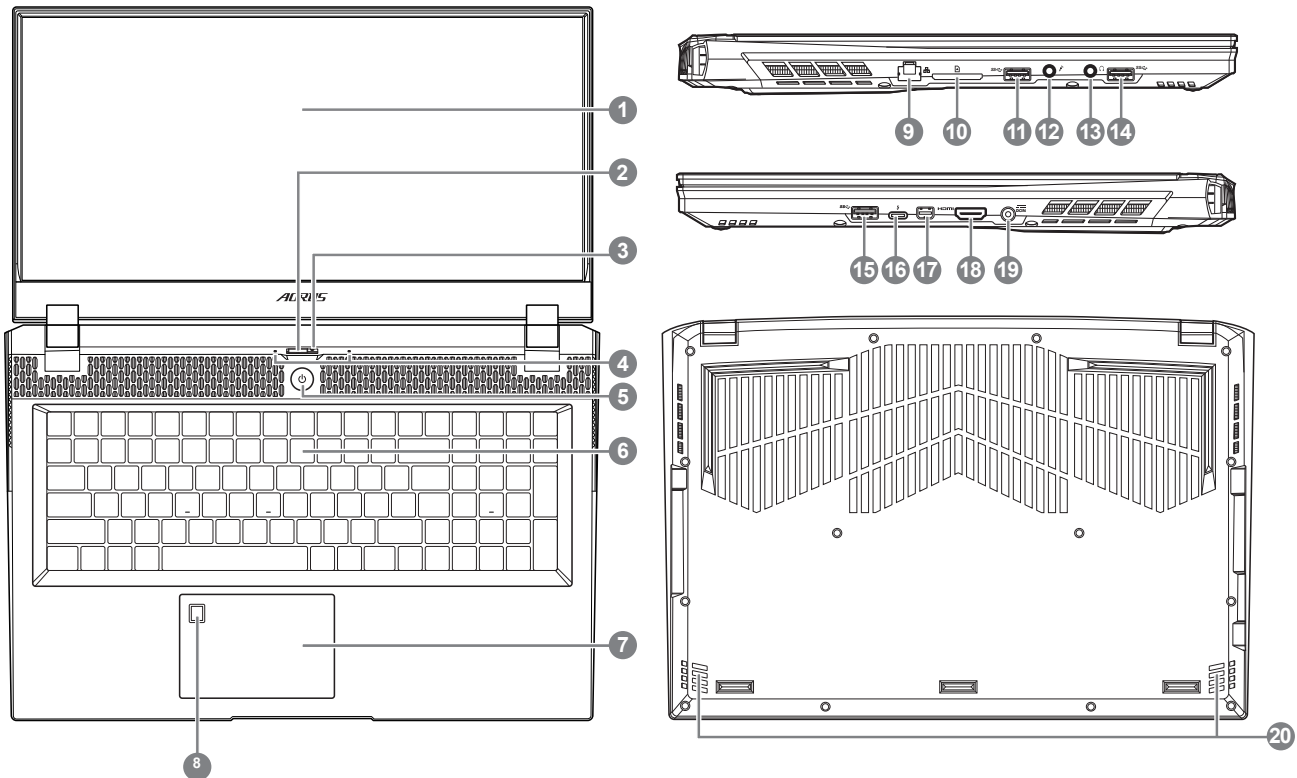
- Asegúrese de que su PC portátil está conectado a un adaptador de corriente con conexión antes de encenderlo por primera vez.
- Cuando utilice su portátil en modo de adaptador, la toma de corriente debe estar cerca de la unidad y con fácil acceso.
- Busque la etiqueta de entrada / salida en su PC portátil y asegúrese de que coincide con la información de clasificación de entrada / salida en su adaptador de corriente. Algunos modelos de PC portátil pueden tener múltiples corrientes de salida de clasificación basado en el SKU disponible.
- Información de adaptador de corriente :
 - Voltaje de entrada: 100-240Vac
 - Frecuencia de entrada: 50-60Hz
 - Tensión de salida de los huéspedes: 19.5V, 11.8A

Manual de usuario completa

Para obtener más guía del usuario y instrucciones de software, consulte el siguiente enlace:
<http://www.gigabyte.com/es/Support>

* Las especificaciones del producto y su apariencia pueden ser diferentes de un país a otro.
 Te recomendamos que compruebes las especificaciones y apariencia disponibles en tu país con tu vendedor local.
 * Aunque nos esforzamos por ofrecer la información más exacta y detallada en el momento de su publicación, nos reservamos el derecho de realizar cambios sin notificación previa.

Presentación del portátil AORUS



1 Panel de visualización

2 cubierta de la webcam

3 Cámara web

4 Micrófono

5 Botón de encendido

6 Teclado

7 Touchpad

8 Sensor de huellas digitales

9 Puerto Ethernet (LAN)

10 Lector de tarjetas SD (UHS-II)

11 Puerto USB 3.2 (tipo USB-A)

12 Puerto de entrada de micrófono

13 Puerto de salida de auriculares

14 Puerto USB 3.2 (tipo USB-A)

15 Puerto USB 3.2 (tipo USB-A)

16 Puerto Thunderbolt 3 (tipo USB-C)

17 Puerto Mini Display

18 Puerto HDMI 

19 Puerto de entrada de alimentación (CC)














20 Altavoz

Advertencia:

- No retire la batería de litio incorporada.
Para cualquier solicitud de asistencia, por favor comuníquese con su centro de servicio autorizado.
- No instale el equipo portátil en una inclinación o en un lugar propenso a las vibraciones, o evite el uso del PC Portátil por mucho tiempo. Esto aumenta el riesgo de que se produzca un fallo de funcionamiento o daños en el producto.
- No almacenar ni utilizar PC portátil de luz directa del sol o del lugar donde la temperatura exceda los 112 ° F (45 ° C) como el interior de un vehículo. Existe el peligro de la expansión de la batería de iones de litio y el envejecimiento.
- No use el PC Portátil en un lugar mal ventilado como en la ropa de cama, sobre una almohada o cojín, etc, y no lo utilice en un lugar como la habitación con calefacción por suelo radiante, ya que puede hacer que el equipo se sobrecaliente. Tenga cuidado de que los orificios de ventilación del PC portátil (en el lado o la parte inferior) no están bloqueados sobre todo en estos entornos. Si los orificios de ventilación están bloqueados, puede ser peligroso y provocar que el PC portátil se sobrecaliente.

Hotkeys

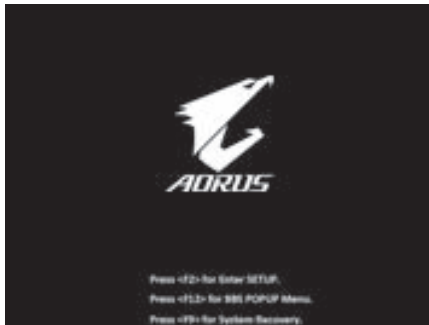
El ordenador utiliza teclas de acceso directo o combinaciones de teclas para acceder a los controles más utilizados como el brillo de la pantalla y la salida de volumen. Para activar teclas de acceso rápido, mantenga pulsada la tecla <Fn> antes de pulsar la tecla de la combinación de teclas rápidas.

Hotkey	función	descripción
Fn+ESC	 Maximizar la velocidad del ventilador	Aumentar la velocidad del ventilador al 100%.
Fn+F1	 dormir	Ponga el ordenador en modo de suspensión.
Fn+F2	 LAN inalámbrico	Activa / desactiva la función LAN inalámbrica.
Fn+F3	 Brillo de Down	Disminuya el brillo de la pantalla.
Fn+F4	 Brillo Hasta	Aumenta el brillo de la pantalla.
Fn+F5	 Cambio de pantalla	Salida de la pantalla entre Switch la pantalla de visualización, externa seguimiento (si está conectado) o ambos.
Fn+F6	 Pantalla de visualización	Gire visualizar la pantalla de encendido y apagado.
Fn+F7	 Alternar altavoces Activa	Encienda el altavoz encendido y apagado.
Fn+F8	 Bajar volumen	Disminuya el volumen del sonido.
Fn+F9	 Subir volumen	Aumenta el volumen del sonido.
Fn+F10	 Panel táctil Activa	Gire el panel táctil interno y apagado.
Fn+F11	 Modo avión	Activar/desactivar modo avión
Fn+Space	 Luz de fondo del teclado TOGGLE	Encienda la luz de fondo del teclado y se apaga.

Windows 10 Guía de recuperación

1 Apague y reinicie el equipo portátil.

2



Durante el proceso de encendido del equipo portátil, presione sin soltar la tecla F9 para iniciar la herramienta.

3



Elija "Solucionar problemas" para entrar en la configuración de recuperación.

(También puede elegir "Continuar" para salir del sistema de recuperación y continuar con Windows 10 para copia de seguridad de archivos o datos.)



Hay dos opciones para la recuperación del sistema:

- Restablecer este PC -
Puede optar por mantener o quitar los archivos y, a continuación, reinstalar Windows sin perder los archivos.
- Utilidad AORUS -
Se restaurará la configuración predeterminada de fábrica para la configuración de su PC.
Precaución: Todos los datos personales y archivos se perderán.

4



Elegir Utilidad AORUS



La recuperación se activará y verá los botones de opción en la ventana. Haga clic en "Sí" para iniciarla.



Precaución

- Si selecciona "Recuperación", los datos y archivos personales se eliminarán después de que el equipo portátil inicie la restauración y se restablecerá la configuración predeterminada de fábrica del sistema operativo.
- Una barra de indicación de progreso se mostrará en la ventana cuando el proceso de recuperación se esté ejecutando. Asegúrese de que el adaptador de CA está enchufado y no apague el equipo portátil.



Una vez completada la recuperación del sistema, verá el botón de opción en la ventana. Haga clic en "Apagar".

5



Opciones avanzadas



Restauración del sistema

Utilice un punto de restauración grabado en su PC para restaurar Windows.



Recuperación a partir de una imagen del sistema

Recupere Windows mediante un archivo de imagen del sistema específico.



Reparación de inicio

Solucione problemas que impiden que Windows se cargue.



Símbolo del sistema

Utilice el símbolo del sistema para solución avanzada de problemas.



Configuración del firmware UEFI

Cambie la configuración del firmware UEFI de su PC.



Configuración de inicio

Cambiar comportamiento de inicio de Windows.

Apéndice

■ Garantía y servicio :

Garantía y servicio y de información relacionados, por favor consulte la tarjeta de garantía o sitio web de GIGABYTE servicio como el siguiente enlace:

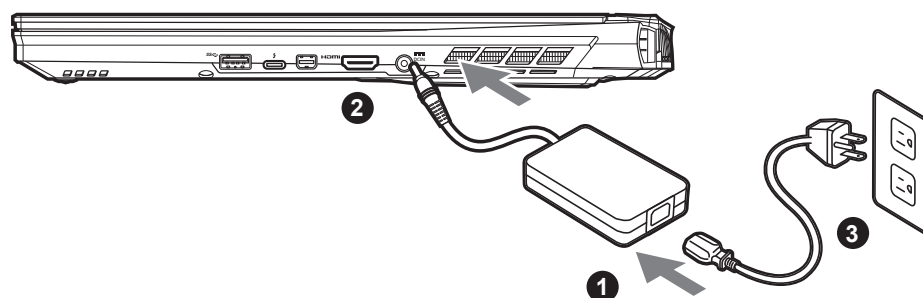
<https://www.gigabyte.com/Support/Laptop>

■ Preguntas frecuentes:

FAQ (Preguntas Frecuentes) por favor consulte el siguiente enlace:

<https://www.gigabyte.com/Support/Faq>

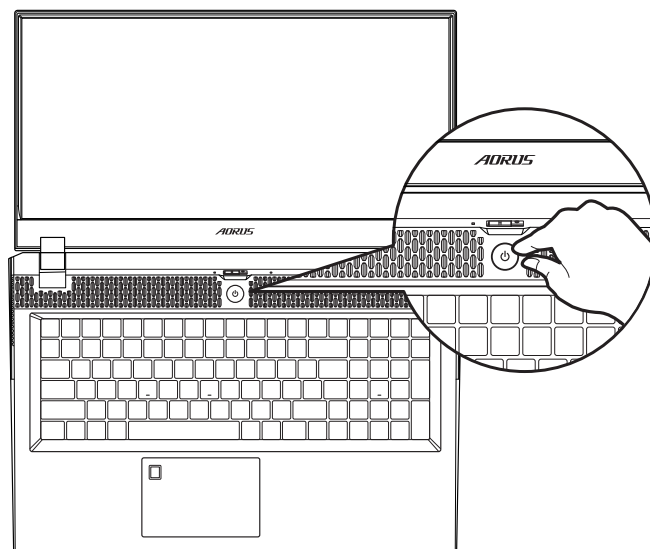
Vous utilisez ce portable AORUS pour la première fois



- 1 Branchez le cordon d'alimentation sur l'adaptateur secteur.
- 2 Branchez l'adaptateur secteur sur la prise d'alimentation sur le côté gauche de l'ordinateur portable.
- 3 Branchez le cordon d'alimentation sur une prise de courant.

Mise en marche:

Lorsque vous allumez l'ordinateur pour la première fois, ne l'éteignez pas avant que le système d'exploitation ait été complètement configuré. Veuillez noter que le système audio ne fonctionnera pas avant que l'installation de Windows® soit terminée..



⚠ IMPORTANT

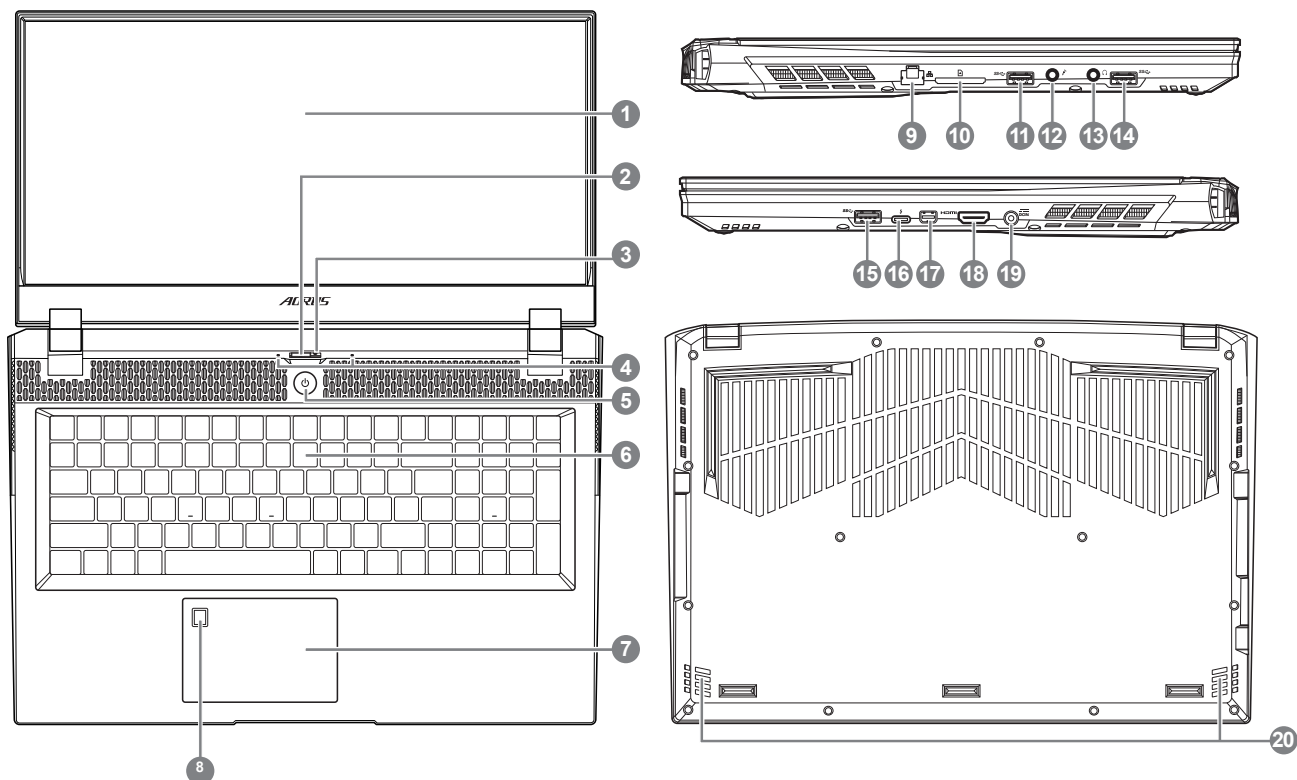
- Assurez-vous que votre PC portable est connecté à une prise branchée à la terre avant de l'allumer pour la première fois.
- Lorsque vous utilisez votre ordinateur portable branché à l'adaptateur secteur, la prise de courant doit être à proximité de l'appareil et facilement accessible.
- Repérez l'étiquette signalétique d'entrée / sortie sur votre PC portable et assurez-vous qu'il corresponde aux informations de note d'entrée / sortie de votre adaptateur secteur. Certains modèles de portables, peuvent avoir de multiples prises d'entrées/sorties en fonction des modèles.
- informations de l'adaptateur secteur:
 - tension d'entrée: 100-240Vac
 - fréquence d'entrée: 50-60Hz
 - tension nominale de sortie: 19.5V, 11.8A


Manuel de l'utilisateur complet

Pour plus d'informations sur l'utilisation de ce produit, veuillez télécharger guides et manuels ici : <https://www.gigabyte.com/fr/Support>

-
- * Les spécifications et l'aspect du produit peuvent varier d'un pays à l'autre.
Nous vous recommandons de contacter votre revendeur local pour connaître les spécifications et l'apparence des produits disponibles dans votre pays.
- * Bien que nous nous efforçons de présenter des informations précises et complètes au moment de la publication, nous nous réservons le droit d'apporter des modifications sans préavis.

Présentation de votre ordinateur portable AORUS
















- | | |
|-------------------------------------|---|
| 1 Display | 11 USB 3.2 Port (USB Typ-A) |
| 2 Webcam Cover | 12 Mikrofon-Eingang |
| 3 Webcam | 13 Kopfhörer Anschluss |
| 4 Mikrofon | 14 USB 3.2 Port (USB Typ-A) |
| 5 Einschalter | 15 USB 3.2 Port (USB Typ-A) |
| 6 Tastatur | 16 Thunderbolt 3 Port (USB Typ-C) |
| 7 Touchpad | 17 Mini Display Port |
| 8 Fingerabdrucksensor | 18 HDMI Port  |
| 9 Netzwerk (LAN) Port | 19 Power (DC) Eingangsanschluss |
| 10 SD Kartenleser (UHS-II) | 20 Lautsprecher |

Attention:

- Ne JAMAIS enlever la batterie au Lithium par vous-même. Au besoin , veuillez contacter le Centre de Réparation GIGABYTE le plus proche
- Ne disposez pas votre Portable sur une surface inclinée ou pouvant être soumise à vibrations. En cas de nécessité de telles configurations, réduisez au maximum le temps d'exposition. Une telle mise en place pourrait accroître les risques d'endommagement matériel.
- N'entreposez pas votre Portable dans un environnement où la température ambiante dépasse les 45°C (112°F). N'exposez pas votre Portable à la lumière directe du soleil. Votre batterie Lithium-ion pourrait se dégrader et voir sa durée de vie considérablement réduite.
- Ne placez pas votre Portable en un lieu mal ventilé, comme par exemple sur un lit, coussin, oreiller etc. et ne l'utilisez pas dans une pièce disposant d'un chauffage au sol; votre Portable pourrait surchauffer. Merci de vous assurer avec le plus grand soin que les systèmes de ventilation de votre Portable ne sont pas bloqués ou obstrués lors d'utilisation au coeur de tels environnements. Un système de ventilation obstrué ou ne fonctionnant pas à son plein potentiel pourrait endommager votre Portable par surchauffe.

Utilisation des touches Fonction

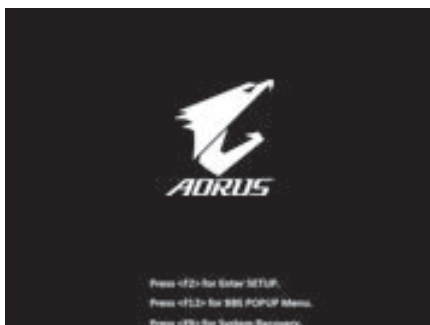
Votre ordinateur dispose de touches raccourcies ou combinaisons de touches pour accéder aux principaux contrôles comme l'intensité d'affichage à l'écran ou le contrôle du volume. Pour activer ces fonctions, gardez la touche <Fn> appuyée, en combinaison avec l'autre touche correspondante à la fonction demandée.

Hotkey	Function	Description
Fn+ESC	 Optimise la vitesse des ventilateurs	Pousse les ventilateurs à 100%.
Fn+F1	 Veille	Met le portable en mode veille prolongée.
Fn+F2	 Wifi	Active ou désactive le Wifi.
Fn+F3	 Luminosité	Touche raccourci pour baisser la luminosité.
Fn+F4	 Luminosité	Touche raccourci pour augmenter la luminosité.
Fn+F5	 Mode d'affichage	Change de mode d'affichage entre, un périphérique d'affichage externe (si branché) et/ou l'écran du portable ou les deux.
Fn+F6	 Écran	Active ou Désactive l'affichage de l'écran.
Fn+F7	 Audio	Active ou désactive les haut parleurs.
Fn+F8	 Baisser le Volume	Raccourci pour baisser le volume.
Fn+F9	 Monter le Volume	Raccourci pour augmenter le volume.
Fn+F10	 Touchpad	Active ou désactive le pavé tactile (Touchpad).
Fn+F11	 Mode avion	Active/désactive le mode avion.
Fn+Space	 Rétro-éclairage du clavier	Active ou désactive le rétro-éclairage du clavier.

Guide de restauration du système Windows 10

1 Eteignez et redémarrez votre ordinateur.

2



Pendant que l'ordinateur redémarre, appuyez et maintenez la touche F9 appuyée pour lancer l'utilitaire.

3



Choisissez "Troubleshoot" (Résoudre) pour entrer dans les paramètres de restauration.

(Vous pouvez également choisir "Continue" (continuer) pour sortir du système de restauration et continuer de démarrer votre portable sous Windows 10 pour sauvegarder vos données et fichiers personnels.)



Il y a deux options de restauration

- Reset this PC - Vous pouvez choisir de conserver ou d'effacer vos fichiers et ensuite de réinstaller Windows sans perdre vos données.
- AORUS Smart Recovery - Vos paramètres seront restaurés à l'origine, comme lorsque le PC est sorti d'usine.

4



AORUS Smart Recovery



La restauration sera activée et vous verrez les boutons des différentes options. Cliquez sur "Yes" (oui) pour commencer.



Attention

- Une fois la restauration lancée, vos données personnelles et fichiers seront effacés dès que l'ordinateur commence la restauration, et le système d'exploitation sera restauré avec les paramètres d'usine.
- Une barre de progression indiquera la progression de processus de restauration dans la fenêtre. Vérifiez que l'adaptateur secteur est bien branché et n'éteignez pas l'ordinateur.



Après la fin de la restauration cliquez sur le bouton "Shutdown" (Eteindre) pour éteindre votre ordinateur.

5



Options avancées



System Restore : Restauration du système

Utilisez un point de restauration enregistré au préalable sur votre ordinateur pour restaurer votre système.



System Image Recovery : Restauration à partir d' une image système.

Restaurer Windows en utilisant une image spécifique du système.



Startup Repair : Réparation du système de démarrage

Résoudre les problèmes qui empêchent le chargement de Windows.



Command Prompt : Invite de commandes

Utiliser l' invite de commande pour un dépannage avancé.



UEFI Firmware Settings : Paramétrage du BIOS UEFI

Changer les paramètres du BIOS UEFI .



Startup Settings : Paramètres de démarrage

Changer le comportement de Windows au démarrage.

Annexes

■ Garantie & service:

Concernant la garantie, les services et informations complémentaires, merci de consulter votre carte de garantie ou au site internet GIGABYTE ci-dessous:

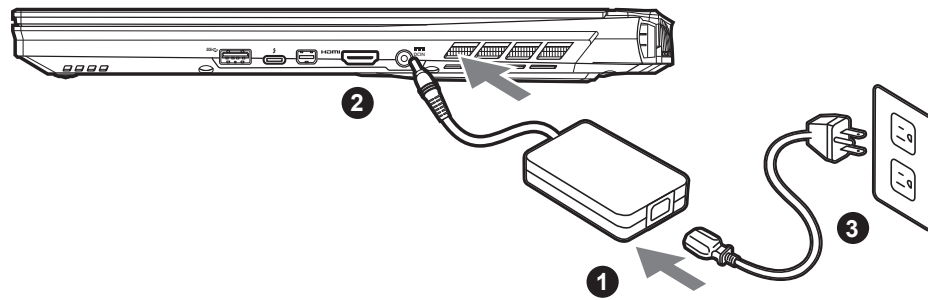
<https://www.gigabyte.com/fr/Support/Laptop>

■ Foire Aux Questions:

FAQ (Questions fréquentes) - Référez-vous au lien suivant :

<https://www.gigabyte.com/fr/Support/FAQ>

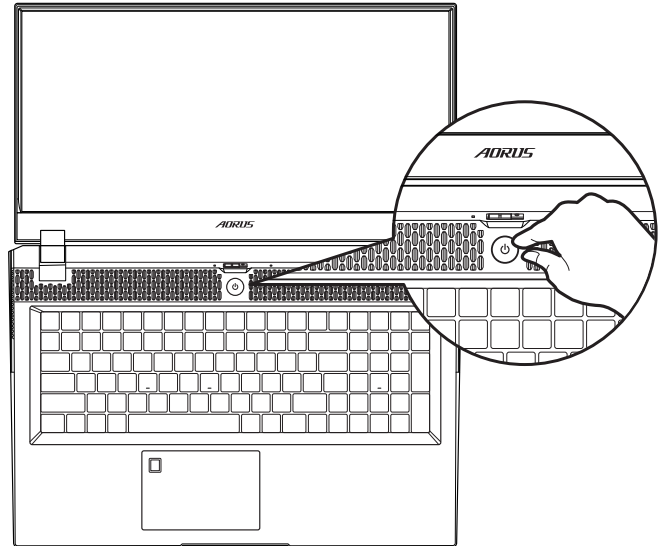
初めて、AORUSノートパソコンを使う場合



- 1 電源コードをACアダプタに接続します。
- 2 アダプターをパソコン本体の電源端子に接続してください。
- 3 電源コードをコンセントに接続します。

電源を入れる:

初めてノートブックコンピュータの電源を入れた後は、オペレーティングシステムが設定されるまでノートブックコンピュータの電源を切らないでください。Windows®のセットアップが完了するまで、オーディオの音量は機能しません。



⚠ 重要!

- ノートブックPCを接地した電源アダプタに接続してから、初めて電源をオンにしてください。
- ノートブックPCを電源アダプタモードで使用する場合は、コンセントが装置の近くにあり、簡単にアクセス可能でなければなりません。
- ノートブックPCの入出力定格ラベルを探し、電源アダプタの入出力定格情報と一致することを確認します。いくつかのノートブックPCモデルは、利用可能なSKUに基づいて複数の定格出力電流を持つ場合があります。
- 電源アダプタ情報:
 入力電圧: 100-240Vac
 入力周波数: 50-60Hz
 定格出力電圧: 19.5V, 11.8A

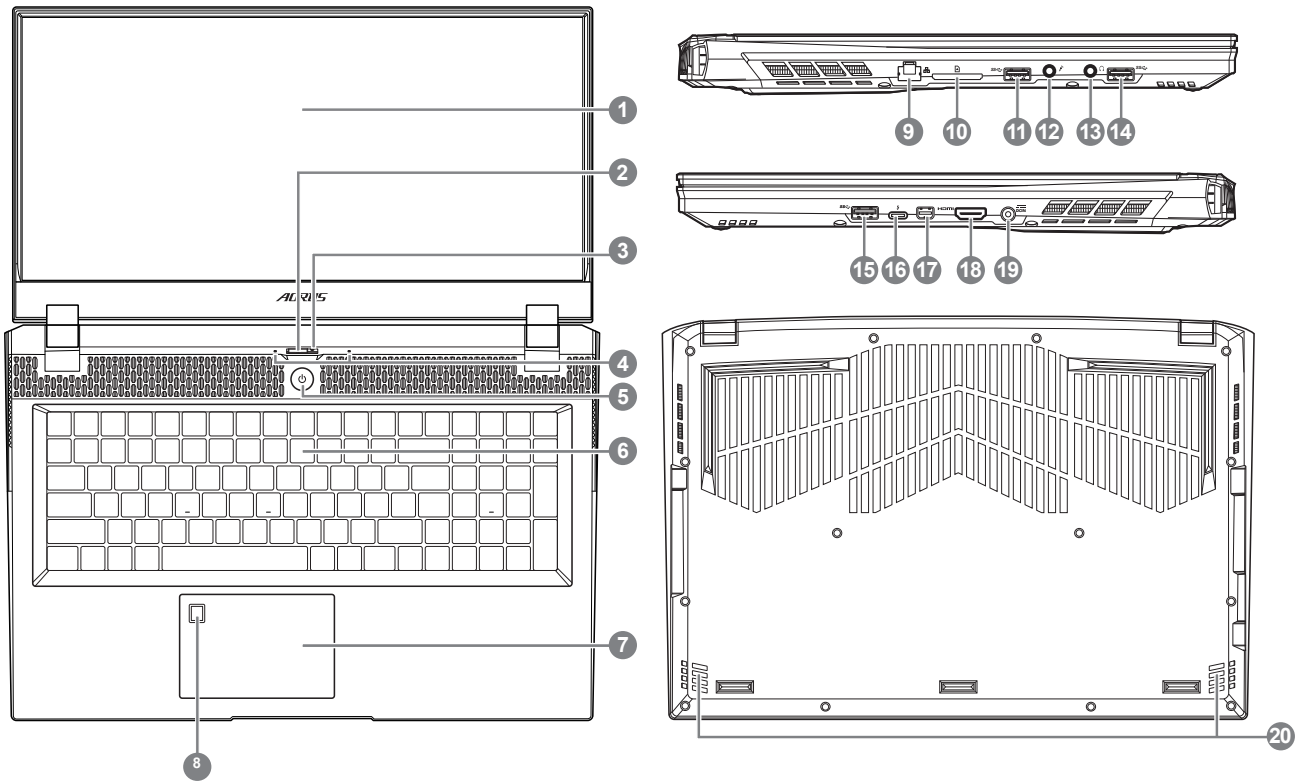
フルユーザーマニュアル

ノートパソコンとソフトウェアの取り扱いに関する詳しい情報は、下記の GIGABYTE ギガバイトダウンロードセンターよりダウンロードしてください。

<https://www.gigabyte.com/jp/Support>

* 実際の製品規格及び外観デザインは、販売国・エリアにより異なります。
 現地代理店もしくは小売店にて最新の販売製品規格をご確認下さい。
 * 当社ホームページ上にて正確な最新情報をご確認下さい。
 当社はホームページ上の情報の変更や改訂を予告なく実施する権利を有します。

AORUSノートパソコンのご案内



1 表示パネル

2 Web カメラカバー

3 ウェブカメラ

4 マイク

5 電源ボタン

6 キーボード

7 タッチパッド

8 指紋センサー

9 イーサネット (LAN) ポート

10 SDカード読み取り (UHS-II)

11 USB 3.2ポート (USBタイプ-A)

12 マイク入力ジャックポート

13 ヘッドフォン出力ジャックポート

14 USB 3.2ポート (USBタイプ-A)

15 USB 3.2ポート (USBタイプ-A)

16 Thunderbolt 3 ポート (USBタイプ-C)

17 Mini Display ポート

18 HDMI ポート



19 電源コネクタ

20 スピーカー
















ご警告:

- 本機体内蔵式のリチウムイオン電池は取り外せない部品で、取り外したい場合にはGIGABYTEの販売許可あるいは修理許可であるサービス・センターよりご処理頂きお願いいたします。
- 斜面や揺れるやすい場所でノートパソコンの使用を抑えてください。製品には精密部品ですので、強い衝撃や外圧を加えると部品が故障する恐れがあります。
- リチウムイオン電池の寿命が老化するや爆発の恐れがございますので、車内や直接日光の当たる場所あるいは45度以上も至る室内場所に、ノートパソコンを置かないでください。
- ノートパソコンのオーバーヒートの恐れがございますので、通風良好の場所でノートパソコンを使用してください。ベッド、枕や床暖房など通風不良の場所で使用を抑えてください。ノートパソコンのオーバーヒートを防ぐため、側面や底面の通気孔を塞がないでください。

ホットキー

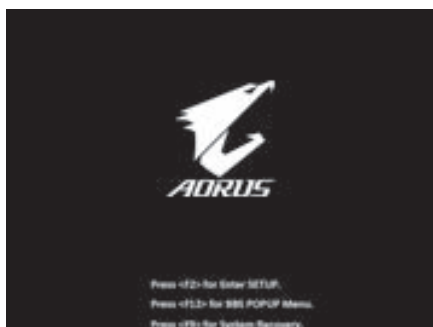
ノートパソコンのセッティング：例えばモニターの明るさ、スピーカーの音量などの設定はホットキーで直接に調整できます。ホットキーの使い方は下記の通り、<Fn> キーを押しながら <F1>~<F11> などのキーを押して調整します。

ホットキー	機能	機能ナラティブ
Fn+ESC	 放熱ファンの回転数を最大にする	最大回転数機能をオン / オフします。
Fn+F1	 スリープモード	パソコンをスリープモードにします。
Fn+F2	 Wi-Fi	Wi-Fi をオン / オフします。
Fn+F3	 明るさを下げる	画面の明るさを下げます。
Fn+F4	 明るさを上げる	画面の明るさを上げます。
Fn+F5	 ディスプレイ切り替え	本体と外部のディスプレイを切り替え、または同時表示にします。
Fn+F6	 画面表示切り替え	画面表示をオンまたはオフにする。
Fn+F7	 スピーカー	スピーカーをミュートします。
Fn+F8	 音量を下げる	スピーカーの音量を下げます。
Fn+F9	 音量を上げる	スピーカーの音量を上げます。
Fn+F10	 タッチパッド	タッチパッドをオン / オフします。
Fn+F11	 機内モード	機内モードをオン / オフします。
Fn+Space	 キーボードのバック・ライト	キーボードのバック・ライトを調整します。

Windows10 システムの復元を行う方法

1 ノートパソコンをシャットダウンして、再起動します。

2



ノートパソコンを起動してから、F9 キーを数秒間押しと復元ツールが起動します。

3



「Troubleshoot」を選択し、システムの復元および詳細設定を選びます

(「Continue」を選び、システム、プロファイルのバックアップおよびファイルを直接操作してから復元を行うこともできます)。

システムの復元は2種類から選択できます



・ Reset this PC

パソコンのソフトウェアや設定値が原因で不安定な場合、個人用ファイルを削除するか保持するかを選ぶことができ、パソコンの設定をリセットしても個人用ファイルは保持されます。

・ AORUS Smart Recovery

ノートパソコンの設定値が出荷時の設定に復元されます。

注意：すべての個人用プロファイルおよびファイルが削除されます。

4



AORUS Smart Recovery



復旧が有効化され、ウィンドウにオプションボタンが表示されます。開始するには「はい」をクリックします。

注意事項：



・ 復元が選択され、パソコンの復元が始まると個人のデータとファイルは削除されます。オペレーティングシステムは工場出荷時の設定にリセットされます。

・ 復元プロセスの実行中は、プログレスバーが画面に表示されます。この時はシャットダウンしないでください。



システム復旧が完了すると、ウィンドウにオプションボタンが表示されます。「シャットダウン」をクリックしてください。

5



詳細オプション



システム復元

パソコンに記録されている復元ポイントを使用して Windows を復元します。



システムイメージ復元

特定のシステムイメージファイルを使用して Windows を復元します。



起動修復

Windows の読み込みを妨げる問題を修復します。



コマンドプロンプト

コマンドプロンプトを利用して詳細なトラブルシューティングを行います。



UEFI ファームウェア設定

パソコンの UEFI ファームウェアの設定を変更します。



起動設定

Windows の起動時の動作を変更します。

付録

● 保証およびサービス情報：

保証およびサービスの内容ならびに関連情報については、保証書または GIGABYTE 公式ホームページでご確認ください。

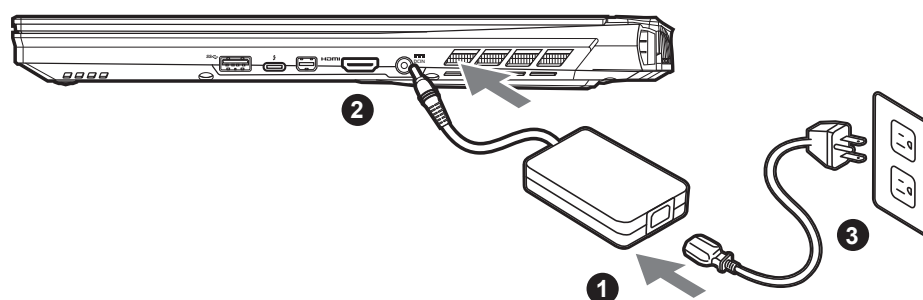
<https://www.gigabyte.com/jp/Support/Laptop>

● よくある質問

よくある質問については、下記の URL でご確認ください。

<https://www.gigabyte.com/jp/Support/FAQ>

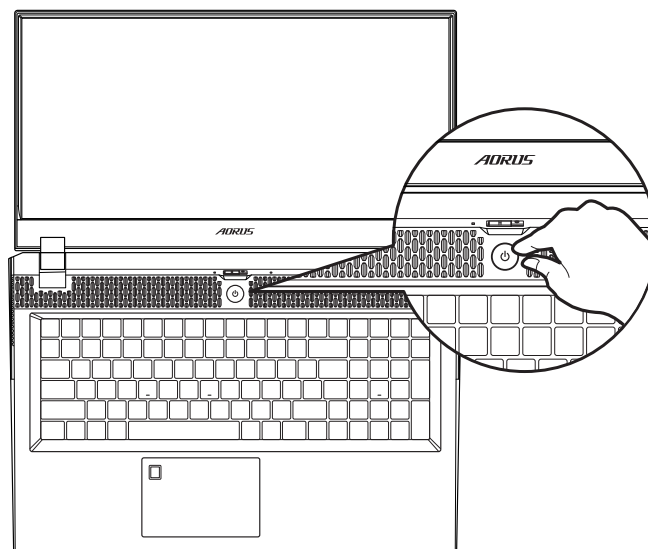
Первый Запуск Ноутбука AORUS



- 1 Подключите шнур питания и сетевой адаптер.
- 2 Подключите адаптер к разъему питания (DC) на правой стороне ноутбука.
- 3 Подключите шнур питания к электрической розетке.

Включение Ноутбука:

Включив ноутбук в первый раз, не выключайте устройство до тех пор, пока не завершится настройка операционной системы. Пожалуйста обратите внимание, что функция громкости звука не будет работать до завершения установки Windows®.



ВНИМАНИЕ

- Перед первым включением убедитесь, что ваш ноутбук подключен к адаптеру питания с заземлением.
- При использовании ноутбука от сети, розетка должна быть расположена рядом с устройством и быть легко доступной.
- Найдите порт ввода/вывода на своем ноутбуке и убедитесь, что он соответствует номинальным характеристикам ввода/вывода на адаптере питания. Некоторые модели ноутбуков могут иметь различные значения выходного тока, в зависимости от артикула.
- Информация об адаптере питания:
 - Входное напряжение: 100-240 В переменный ток
 - Частота: 50-60 Гц
 - Выходное напряжение: 19.5 В, 11.8 А

Полное Руководство Пользователя

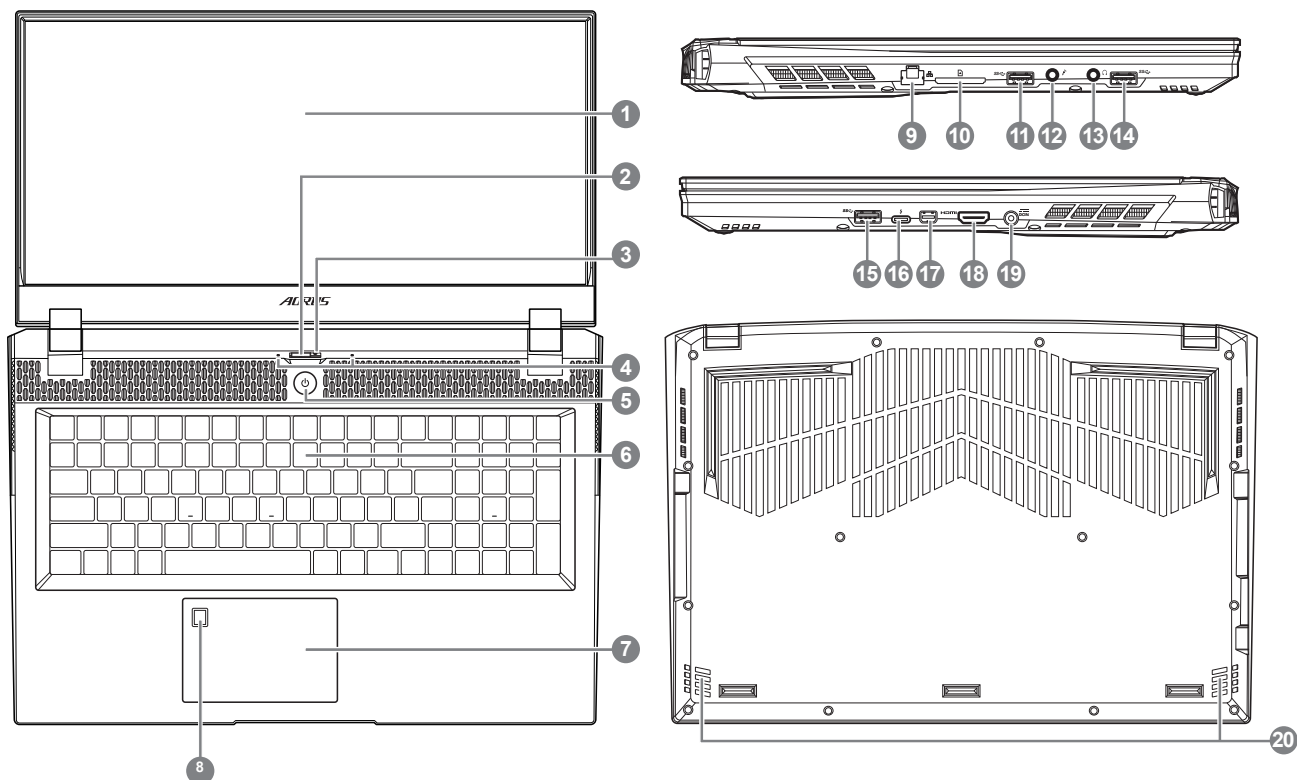
Для получения дополнительной информации по руководству пользователя и инструкций по программному обеспечению перейдите по следующей ссылке:


<https://www.gigabyte.com/Support>

* Технические характеристики и внешний вид продукта могут отличаться в зависимости от страны. Мы рекомендуем вам уточнить у местных дилеров технические характеристики и внешний вид устройства, доступных в вашей стране.

* Мы стремимся предоставить наиболее точную и полную информацию на момент публикации, однако мы оставляем за собой право вносить изменения без предварительного уведомления.

Знакомство с ноутбуком AORUS



- | | |
|--|--|
| <ul style="list-style-type: none"> 1 Дисплей 2 Крышка Вебкамеры 3 Вебкамера 4 Микрофон 5 Кнопка Включения 6 Клавиатура 7 Сканер Отпечатков Пальцев 8 Сенсорная Панель 9 Сетевой Порт (LAN) 10 Устройство Чтения SD-карт (UHS-II) | <ul style="list-style-type: none"> 11 Порт USB 3.2 (Тип А) 12 Входной порт для микрофона 13 Выходной порт для наушников 14 Порт USB 3.2 (Тип А) 15 Порт USB 3.2 (Тип А) 16 Порт Thunderbolt 3 (USB типа С) 17 Порт Mini Display 18 Порт HDMI  19 Разъем питания 20 Динамики |
|--|--|

ВНИМАНИЕ:

- Не вынимайте встроенную литиевую батарею. По любым вопросам обслуживания обращайтесь в местный авторизованный сервисный центр GIGABYTE.
- Не устанавливайте ноутбук под наклоном или в месте, подверженном вибрациям, и не используйте ноутбук в этом месте в течение длительного времени. Это увеличивает риск неисправности или повреждения устройства.
- Не храните и не используйте ноутбук под прямыми солнечными лучами или в местах, где температура превышает 112 ° F (45 ° C), например, как внутри автомобиля. Возникает опасность расширения и старения литий-ионной батареи.
- Не используйте ноутбук в плохо вентилируемом месте, например, на кровати, на подушке и т. д., также не используйте устройство в таких местах, как комната с подогревом пола, так как это может вызвать перегрев компьютера. Вентиляционные отверстия ноутбука (сбоку или снизу) не должны быть заблокированы, особенно в этих условиях. Если вентиляционные отверстия заблокированы, это может быть опасно и привести к перегреву ноутбука.

Горячие Клавиши

В компьютере используются горячие клавиши или комбинации клавиш для доступа к большинству элементов управления компьютера, таких как яркость экрана и настройка громкости. Чтобы активировать горячие клавиши, нажмите и удерживайте клавишу <Fn> до того как нажимать другую клавишу горячей комбинации..

Комбинация Клавиш	Функция	Описание
Fn+ESC 	Увеличить Скорость Вентилятора	Увеличить скорость вращения вентилятора до 100%.
Fn+F1 	Спящий Режим	Перевод компьютера в спящий режим.
Fn+F2 	Беспроводная Сеть	Включение или отключение беспроводных устройств
Fn+F3 	Уменьшить Яркость	Уменьшить яркость экрана
Fn+F4 	Увеличить Яркость	Увеличить яркость экрана
Fn+F5 	Переключатель Дисплея	Переключить вывод изображения между встроенным экраном, внешним монитором (если он подключен) или обоими
Fn+F6 	Контроль Дисплея	Включить и выключить дисплей
Fn+F7 	Переключатель Динамиков	Включить и выключить динамики
Fn+F8 	Убавить Громкость	Уменьшить громкость звука
Fn+F9 	Прибавить Громкость	Увеличить громкость звука
Fn+F10 	Переключатель Сенсорной Панели	Включить и выключить встроенную сенсорную панель
Fn+F11 	Режим Полета	Включение / отключение функции режима полета.
Fn+Пробел 	Переключатель подсветки клавиатуры	Включение и выключение подсветки клавиатуры

Инструкция по Восстановлению Windows 10

1 Выключите и перезагрузите ваш ноутбук.

2



В режиме включения ноутбука нажмите и удерживайте кнопку F9 для запуска функции восстановления ОС.

3



Выберите «Troubleshoot», чтобы войти в настройки восстановления.

(Также Вы можете выбрать «Continue», для выхода из системы восстановления и перейти к загрузке Windows 10 для резервного копирования файлов или данных.)



Существуют две опции для восстановления системы

- Reset this PC - Переустановка системы
Вы можете выбрать сохранить или удалить ваши файлы и переустановить Windows без потери ваших файлов.
- GIGABYTE Smart Recovery
Установки вашего ПК будут возвращены к заводским установкам по умолчанию.
ВНИМАНИЕ: Все персональные данные и файлы будут удалены.

4



AORUS Smart Recovery



Функция восстановления будет активирована и Вы увидите кнопки опций восстановления в окне. Нажмите “Yes” / Да для начала работы.



ВНИМАНИЕ

- При выборе “Recovery” / Восстановления, ваши личные данные и файлы будут удалены как только ноутбук начнет процедуру восстановления, а операционная система будет восстановлена к заводским настройкам по умолчанию.
- Индикатор прогресса появится в окне с началом работы процесса восстановления. Пожалуйста, убедитесь, что Ваш ноутбук подключен к сети питания через AC адаптер и не выключайте ноутбук.



После завершения системы восстановления, пожалуйста, нажмите “Shutdown” / Выключить.

5



Расширенные настройки



System Restore Восстановление системы

Используйте точку восстановления, ранее созданную на вашем ПК, для восстановления Windows.



System Image Recovery Восстановление образа системы

Восстановление Windows с помощью конкретного файла образа системы.



Startup Repair Устранение проблем загрузки

Устранить проблемы, не позволяющие Windows загрузиться.



Command Prompt Командная строка

Использовать командную строку для продвинутого устранения неполадок.



UEFI Firmware Settings Настройки прошивки UEFI

Изменить настройки прошивки UEFI вашего ПК.



Startup Setting Настройки запуска

Изменить настройки запуска Windows.

Приложение

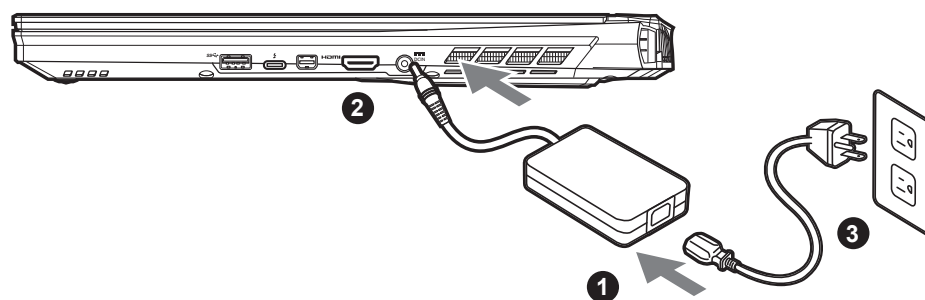
■ Сервисное обслуживание:

Информацию о гарантии и сервисном обслуживании, а также сопутствующую информацию см. на гарантийном талоне или на веб-сайте сервисного обслуживания GIGABYTE по следующей ссылке: <https://www.gigabyte.com/Support/Laptop>

■ Часто задаваемые вопросы:

Список часто задаваемых вопросов можно найти, перейдя по ссылке <https://www.gigabyte.com/Support/Faq>

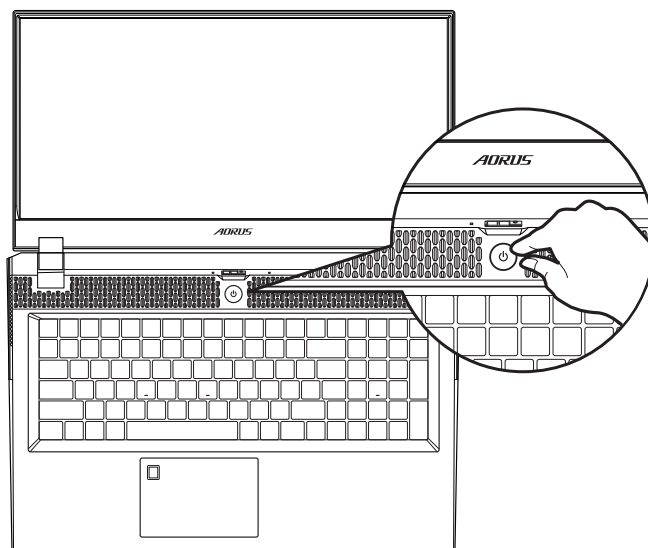
První použití notebooku AORUS



- 1 Připojte napájecí kabel k napájecímu adaptéru.
- 2 Připojte napájecí adaptér k vstupnímu konektoru stejnosměrného napájení na pravé straně notebooku.
- 3 Připojte napájecí kabel k elektrické zásuvce.

Zapnutí napájení:

Po prvním zapnutí notebooku jej nevypínejte, dokud nebude nakonfigurován operační systém. Zvuk nebude k dispozici, dokud nebude dokončeno nastavení systému Windows®.



DŮLEŽITÉ

- Před prvním zapnutím notebooku jej připojte k uzemněnému napájecímu adaptéru.
- Pokud je notebook připojen k napájecímu adaptéru, elektrická zásuvka se musí nacházet v blízkosti a musí být snadno přístupná.
- Najděte na notebooku štítek s jmenovitými vstupními/výstupními hodnotami a ujistěte se, že napájecí adaptér odpovídá těmto hodnotám. Některé modely notebooků mohou mít více jmenovitých výstupních proudů v závislosti na dostupných SKU.
- Informace o napájecím adaptéru:
 - Vstupní napětí: 100–240 V AC
 - Vstupní frekvence: 50–60 Hz
 - Jmenovité výstupní napětí: 19,5 V, 11,8 A

Úplná uživatelská příručka

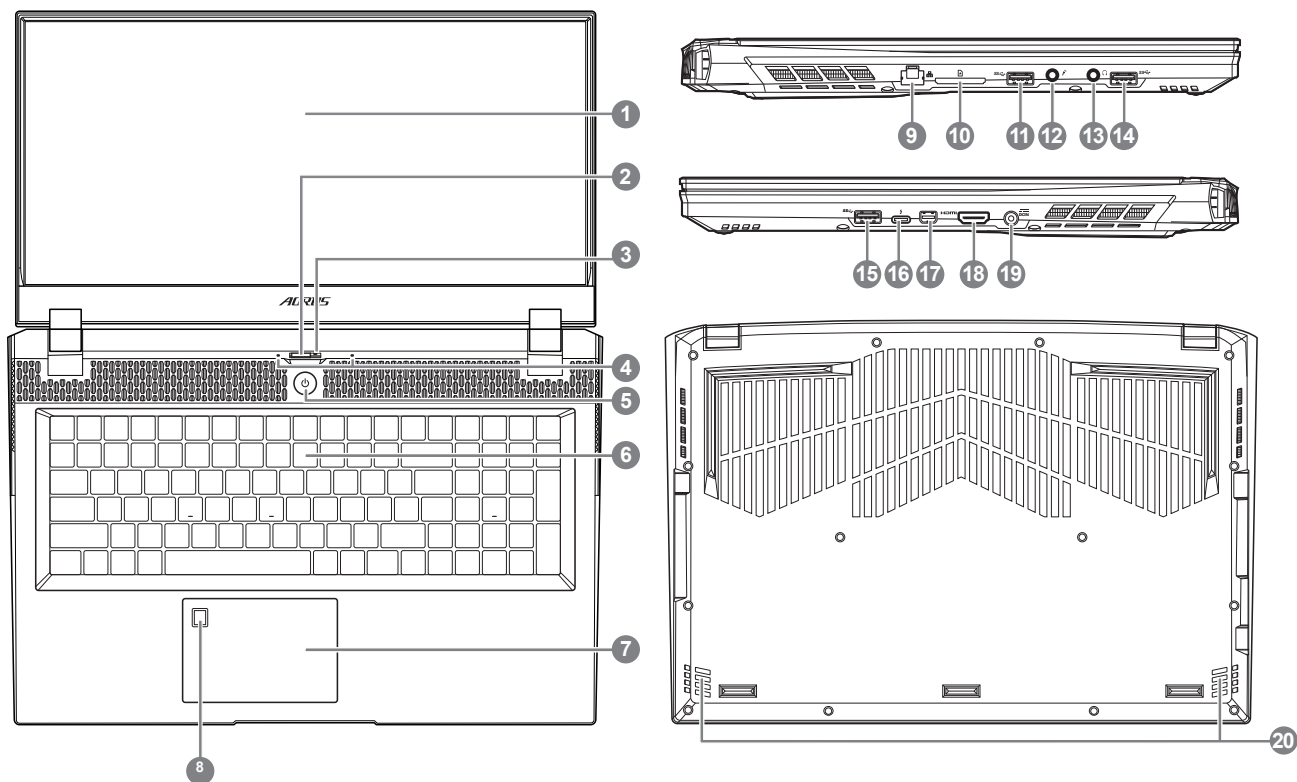
Další pokyny k používání a k softwaru můžete nalézt na následujícím odkazu:

<https://www.gigabyte.com/Support>

* Specifikace výrobku a jeho vzhled se mohou v různých zemích lišit. Doporučujeme se obrátit na místní prodejce, kteří vám sdělí, jaké specifikace a vzhled výrobku jsou k dispozici ve vaší zemi.

* Usilujeme o to, abychom v době publikace poskytli co nejpřesnější a nejuplněnější informace, ale vyhrazujeme si právo provést změny, a to bez předchozího upozornění.

Seznámení s notebookem AORUS



1 Displej

2 Kryt webové kamery

3 Webová kamera

4 Mikrofon

5 Tlačítko napájení

6 Klávesnice

7 Touchpad

8 Snímač otisků prstů

9 Ethernetový port (LAN)

10 Čtečka karet SD (UHS-II)

11 Port USB 3.2 (USB type - A)

12 Vstupní konektor pro mikrofon

13 Výstupní konektor pro sluchátka

14 Port USB 3.2 (USB type - A)

15 Port USB 3.2 (USB type - A)

16 Port Thunderbolt 3 (USB type - C)

17 Port Mini DisplayPort

18 Port HDMI



19 Vstupní konektor (stejnosměrného)
napájení














20 Reproduktor

⚠ DŮLEŽITÉ:

- Nevynadávejte vestavěnou lithiovou baterii. V případě, že potřebujete využít servis, obraťte se na místní autorizovaný servis GIGABYTE.
- Neumisťujte notebook na nakloněný povrch ani místo vystavené vibracím, případně notebook na takovém místě nepoužívejte dlouhou dobu. Za takových okolností se totiž zvyšuje riziko poruchy nebo poškození výrobku.
- Neskladujte a nepoužívejte notebook na místě vystaveném přímému slunečnímu světlu ani místě, kde teplota překračuje 45 °C (112 °F), například uvnitř vozidla. Hrozí nebezpečí, že se bude rozpínat lithium-iontová baterie a že se zhorší její vlastnosti.
- Nepoužívejte notebook na místě, kde nebude zajištěno dostatečné větrání, například na dece, polštáři nebo polstrovaném nábytku, nebo na vytápěné podlaze, protože by se notebook mohl přehřát. Dbejte na to, aby větrací otvory notebooku (na boku nebo spodní straně) nebyly blokovány, obzvláště v těchto situacích. Blokování větracích otvorů je nebezpečné a může vést k přehřátí notebooku.

Klávesové zkratky

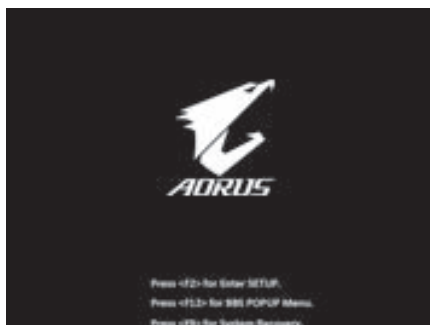
Počítač umožňuje přístup k nejpoužívanějším ovládacím prvkům, například nastavení jasu obrazovky nebo hlasitosti, prostřednictvím klávesových zkratk nebo kombinací kláves. Chcete-li aktivovat klávesovou zkratku, stiskněte a podržte klávesu <Fn> a poté stiskněte druhou klávesu kombinace.

Klávesová zkratka	Funkce	Popis
Fn+ESC 	Nastavení maximálních otáček ventilátoru	Zvýšení otáček ventilátoru na 100 %
Fn+F1 	Spánek	Přepnutí počítače do režimu spánku.
Fn+F2 	Bezdrátová síť LAN	Zapnutí/vypnutí funkce bezdrátové sítě LAN.
Fn+F3 	Snížení jasu	Snížení jasu obrazovky.
Fn+F4 	Zvýšení jasu	Zvýšení jasu obrazovky.
Fn+F5 	Přepnutí zobrazení	Přepnutí zobrazení tak, aby se používal displej, externí monitor (pokud je připojen) nebo obojí.
Fn + F6 	Přepnutí displeje	Zapnutí nebo vypnutí displeje.
Fn+F7 	Přepnutí reproduktoru	Zapnutí nebo vypnutí reproduktoru.
Fn+F8 	Snížení hlasitosti	Snížení hlasitosti zvuku.
Fn+F9 	Zvýšení hlasitosti	Zvýšení hlasitosti zvuku.
Fn+F10 	Přepnutí touchpadu	Zapnutí nebo vypnutí vestavěného touchpadu.
Fn+F11 	Režim v letadle	Zapnutí/vypnutí funkce Režim v letadle.
Fn+Space 	Přepnutí podsvícení klávesnice	Zapnutí nebo vypnutí podsvícení klávesnice.

Průvodce obnovením systému Windows 10

1 Vypněte a restartujte laptop.

2



Během spouštění laptopu stiskněte a podržte klávesu F9, čímž spustíte nástroj.

3



Otevřete nastavení obnovení zvolením možnosti "Troubleshoot" (Odstranit problémy).

(Můžete také zvolit možnost „Continue“ (Pokračovat), čímž systém pro obnovení ukončíte a budete pokračovat do systému Windows 10, abyste mohli zálohovat soubory a data.)



Pro obnovení systému jsou k dispozici dvě možnosti

- **Resetovat počítač**
Můžete zvolit, zda chcete zachovat nebo odstranit soubory, a poté přinstalovat systém Windows bez ztráty souborů.
- **Chytré obnovení AORUS**
Bude obnoveno výchozí nastavení počítače z výroby.
Upozornění: Budou ztracena všechna osobní data a soubory.

4



Chytré obnovení AORUS



Aktivuje se obnovení a v okně se zobrazí přepínače. Kliknutím na možnost "Yes" (Ano) proces zahájíte.



Upozornění

- Jakmile bude vybrána možnost „Recovery“ (Obnovení), osobní data a soubory budou po zahájení obnovení odstraněny a bude obnoveno výchozí nastavení operačního systému z výroby.
- Po zahájení procesu obnovení se v okně zobrazí indikátor průběhu. Ujistěte se, že je připojen napájecí adaptér, a laptop nevyplínejte.



Jakmile bude obnovení systému dokončeno, v okně se zobrazí přepínač. Klikněte na možnost "Shutdown" (Vypnout).

5



Pokročilé možnosti



Obnovení systému

Obnovení systému Windows pomocí bodu obnovení uloženého v počítači.



Obnovení z bitové kopie systému

Obnovení systému Windows pomocí konkrétní bitové kopie systému.



Oprava spouštění

Vyřešení problémů, které zabraňují načtení systému Windows.



Příkazový řádek

Příkazový řádek pro pokročilé řešení problémů.



Nastavení firmwaru UEFI

Změna nastavení ve firmwaru UEFI počítače.



Nastavení spouštění

Změna způsobu spouštění systému Windows.

Příloha

■ Záruka a servis:

Informace o záruce, servisu a další související informace naleznete na záručním listu nebo na webových stránkách GIGABYTE na následujícím odkazu:

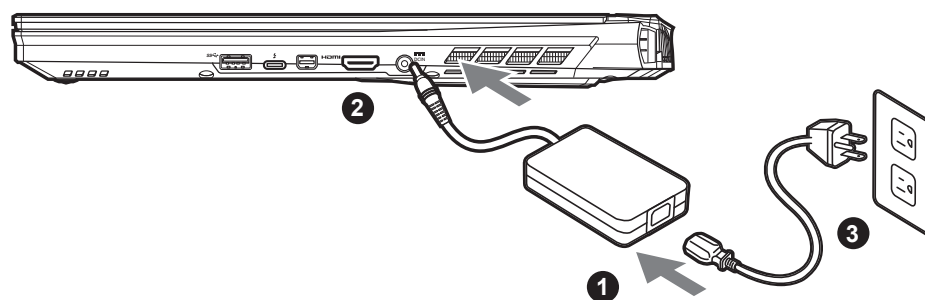
<https://www.gigabyte.com/Support/Laptop>

■ Časté otázky:

Časté otázky naleznete na následujícím odkazu:

<https://www.gigabyte.com/Support/Faq>

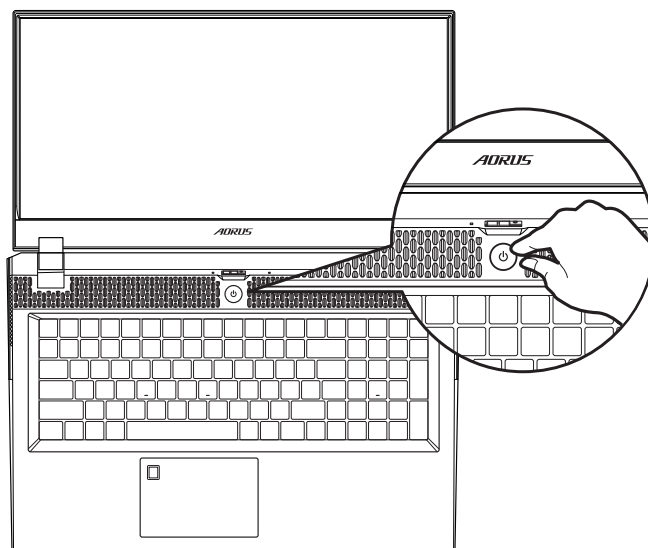
Pierwsze użycie notebooka AORUS



- 1 Podłącz przewód zasilający do zasilacza prądu zmiennego.
- 2 Podłącz zasilacz prądu zmiennego do gniazda prądu stałego z prawej strony notebooka.
- 3 Podłącz przewód zasilający do gniazda zasilania.

Włączanie zasilania:

Po pierwszym włączeniu notebooka, nie należy go wyłączać, aż do skonfigurowania systemu operacyjnego. Należy pamiętać, że głośność audio nie będzie działać, aż do wykonania ustawień Windows®.



⚠ WAŻNE:

- Przed pierwszym włączeniem należy się upewnić, czy posiadany notebook PC jest podłączony do uziemionego zasilacza.
- Podczas używania posiadanego notebooka PC w trybie zasilacza, gniazdo zasilania musi się znajdować w pobliżu urządzenia i musi być łatwo dostępne.
- Zlokalizuj znak wejścia/wyjścia na posiadanym notebooku PC i upewnij się, że pasuje do informacji znamionowych wejścia/wyjścia na zasilaczu. Niektóre modele notebooka PC mogą mieć znamionowych prądów wyjścia w oparciu o dostępne SKU.
- Informacje zasilacza:
 - Napięcie wejścia: 100-240 V prądu zmiennego
 - Częstotliwość wejścia: 50-60 Hz
 - Znamionowe napięcie wyjścia: 19,5V,11,8A

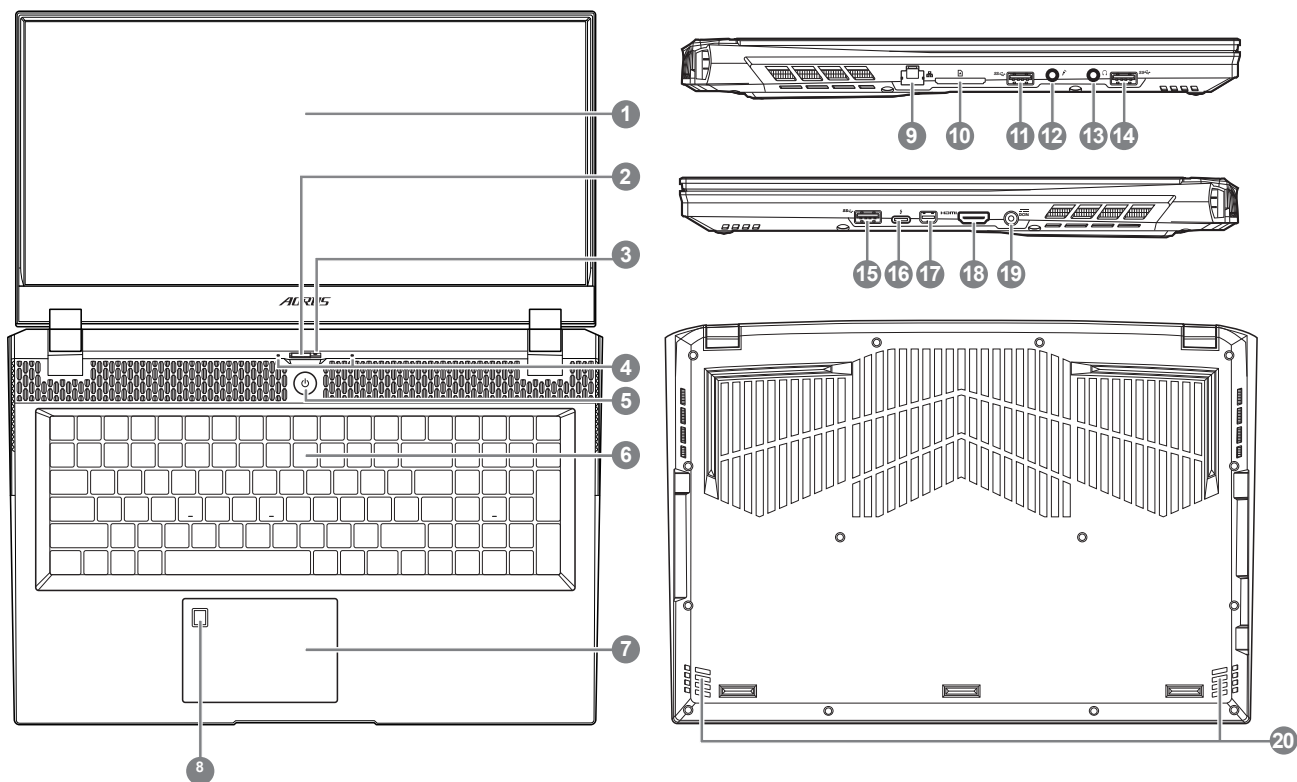
Pełny podręcznik użytkownika


W celu dalszych instrukcji użytkownika i instrukcji oprogramowania, sprawdź łącze poniżej:
<https://www.gigabyte.com/Support>

* Specyfikacje produktu i wygląd produktu zależą od kraju. Zalecamy sprawdzenie u lokalnych dostawców specyfikacji i wyglądu produktów dostępnych w swoim kraju.

* Chociaż dokładamy wszelkich wysiłków, aby zaprezentować najbardziej dokładne i wyczerpujące informacje w czasie publikacji, zastrzegamy sobie prawo do wykonania zmian, bez wcześniejszego powiadomienia.

Przedstawienie notebooka AORUS






- | | | | |
|----|------------------------------|----|---|
| 1 | Panel wyświetlacza | 11 | Port USB 3.2 (USB typ A) |
| 2 | Ośłona kamery internetowej | 12 | Gniazdo wejścia mikrofonu |
| 3 | Kamera internetowa | 13 | Gniazdo wyjścia słuchawek |
| 4 | Mikrofon | 14 | Port USB 3.2 (USB typ A) |
| 5 | Przycisk zasilania | 15 | Port USB 3.2 (USB typ A) |
| 6 | Klawiatura | 16 | Port Thunderbolt 3 (USB typ C) |
| 7 | Touchpad | 17 | Port Mini Display |
| 8 | Czujnik odcisków palców | 18 | Port HDMI  |
| 9 | Port Ethernet (LAN) | 19 | Gniazdo wejścia zasilania (Prąd stały) |
| 10 | Czytnik kart SD (UHS - II) | 20 | Głośnik |

WAŻNE:

- Nie należy wyjmować wbudowanej baterii litowej. W sprawie jakichkolwiek potrzeb serwisowych należy się kontaktować ze swoim lokalnym, autoryzowanym punktem serwisowym GIGABYTE.
- Nie należy instalować notebooka PC na pochylej powierzchni lub w miejscu narażonym na wibracje, należy też unikać długotrwałego używania notebooka PC w takim miejscu. Zwiększa to zagrożenie wystąpienia awarii lub uszkodzenia produktu.
- Nie należy przechowywać i używać notebooka PC w bezpośrednim świetle słonecznym lub w miejscach w których temperatura przekracza 112°F (45°C), takich jak wnętrze pojazdu. Grozi to spuchnięciem i przyspieszonym zużyciem baterii.
- Nie należy używać notebooka PC w miejscu o złej wentylacji, takim jak pościel, poduszka, itd. i nie należy go używać w takim miejscu jak pokój z ogrzewaniem podłogowym, ponieważ może to spowodować przegrzanie komputera. Należy uważać, aby nie blokować szczelin wentylacyjnych notebooka PC (z boku lub na spodzie), szczególnie w tych miejscach. Zablokowanie szczelin wentylacyjnych może być groźne i może spowodować przegrzanie notebooka PC.

Przyciski skrótu

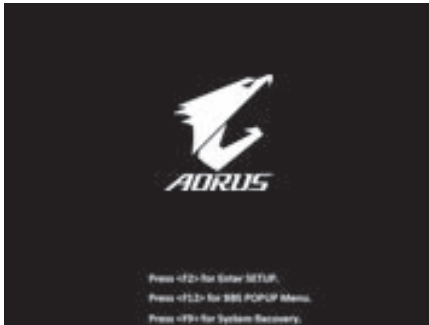
Komputer wykorzystuje przyciski skrótu lub kombinacje przycisków dla dostępu do większości elementów sterowania komputera, takich jak jasność ekranu i głośność. Aby uaktywnić przyciski skrótu, naciśnij i przytrzymaj przycisk <Fn> przed naciśnięciem innego przycisku w kombinacji przycisku skrótu.

Przycisk skrótu	Funkcja	Opis
Fn+ESC 	Maksymalizacja obrotów wentylatora	Do zwiększenia obrotów wentylatora o 100%
Fn+F1 	Uśpienie	Przełączenie komputera na tryb uśpienia.
Fn+F2 	Bezprzewodowa sieć LAN	Włączenie/wyłączenie funkcji bezprzewodowej sieci LAN.
Fn+F3 	Zmniejszenie jasności	Zmniejszenie jasności ekranu.
Fn+F4 	Zwiększenie jasności	Zwiększenie jasności ekranu.
Fn+F5 	Przełączanie wyświetlacza	Przełączenie wyjścia wyświetlania pomiędzy ekranem wyświetlacza, zewnętrznym monitorem (jeśli jest podłączony) i obu.
Fn+F6 	Przełączenie wyświetlacza	Włączanie i wyłączanie wyświetlacza.
Fn+F7 	Przełączanie głośnika	Włączanie i wyłączanie głośnika.
Fn+F8 	Zmniejszenie głośności	Zmniejszenie głośności dźwięku.
Fn+F9 	Zwiększenie głośności	Zwiększenie głośności dźwięku.
Fn+F10 	Przełączenie touchpada	Włączanie i wyłączanie wewnętrznego touchpada.
Fn+F11 	Tryb Samolot	Włączenie/wyłączenie funkcji trybu Samolot.
Fn+Space 	Przełączenie podświetlenia klawiatury	Włączanie i wyłączanie podświetlenia klawiatury.

Instrukcja odzyskiwania Windows 10

1 Wyłącz i uruchom ponownie laptopa.

2



Podczas włączania laptopa, naciśnij i przytrzymaj przycisk F9 w celu uruchomienia narzędzia.

3



Wybierz "Rozwiązywanie problemów", aby przejść do ustawień przywracania.

(Można także wybrać "Kontynuuj", aby wyjść z odzyskiwania systemu i kontynuować uruchamianie Windows 10 w celu wykonania kopii zapasowej plików lub danych)



Dostępne są dwie opcje odzyskiwania systemu

- Resetowanie ustawień do stanu początkowego- Można wybrać zachowanie lub usunięcie swoich plików, a następnie ponownie zainstalować system Windows, bez utraty swoich plików.
- AORUS Smart Recovery- Ustawienia posiadanego komputera PC zostaną przywrócone do fabrycznych ustawień domyślnych.
Ostrzeżenie: Utracone zostaną wszystkie dane osobowe i pliki.

4



AORUS Smart Recovery



Zostanie uaktywnione odzyskiwanie i w oknie pojawią się przyciski opcji. Kliknij "Tak", aby rozpocząć odzyskiwanie.



Ostrzeżenie

- Po wybraniu "Odzyskiwanie", po rozpoczęciu przez laptopa przywracania, usunięte zostaną dane osobowe i pliki użytkownika, a system operacyjny zostanie przywrócony do fabrycznych ustawień domyślnych.
- Po uruchomieniu procesu odzyskiwania w oknie zostanie pokazany pasek wskaźnika postępu. Należy się upewnić, że jest podłączony zasilacz prądu zmiennego i nie należy wyłączać laptopa.



Po wykonaniu odzyskiwania systemu w oknie pojawi się przycisk opcji, należy kliknąć "Zamknij".



Opcje zaawansowane



Przywracanie systemu

Użycie do przywracania systemu Windows punktu zapisanego w posiadanym komputerze PC.



Odzyskiwanie obrazu systemu

Odzyskanie systemu Windows z użyciem określonego pliku obrazu systemu.



Naprawa podczas uruchomienia

Rozwiązanie problemów, uniemożliwiających załadowanie systemu Windows.



Wiersz polecenia

Wiersz polecenia należy użyć do zaawansowanego rozwiązywania problemów..



Ustawienia oprogramowania układowego UEFI

Zmiana ustawień oprogramowania układowego UEFI posiadanego komputera PC.



Ustawienia uruchamiania

Zmiana zachowania podczas uruchamiania Windows.

Dodatek

■ Gwarancja i serwis:

W celu uzyskania informacji o gwarancji i serwisie należy sprawdzić kartę gwarancyjną lub stronę internetową serwisu GIGABYTE, pod podanym poniżej łączem:

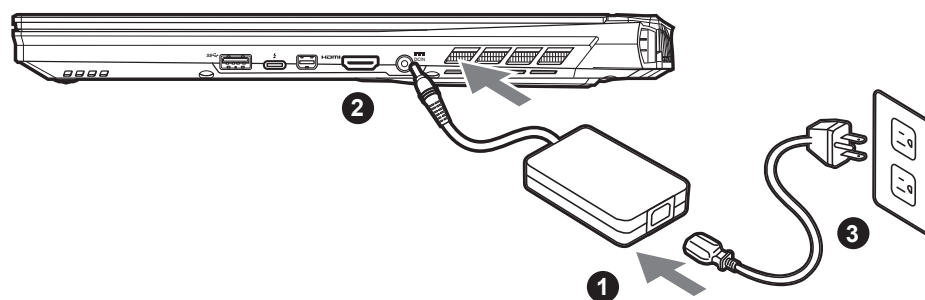
<https://www.gigabyte.com/Support/Laptop>

■ FAQ:

FAQ (Często zadawane pytania), znajdują się pod podanym poniżej łączem:

<https://www.gigabyte.com/Support/Faq>

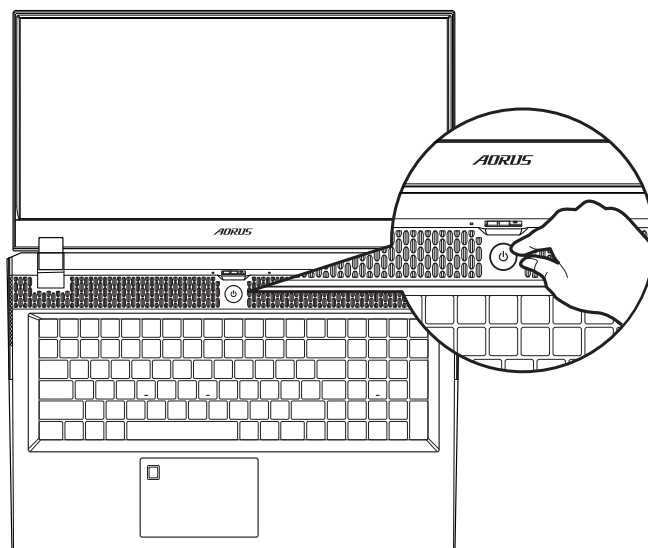
Utilizar o computador portátil AORUS pela primeira vez



- 1 Ligue o cabo de alimentação ao adaptador de corrente AC.
- 2 Ligue o adaptador de corrente AC à tomada DC no lado direito do computador portátil.
- 3 Ligue o cabo de alimentação à tomada elétrica.

Ligar o computador:

Depois de ligar o computador portátil pela primeira vez, não o desligue antes de concluir a configuração do sistema operativo. Tenha em atenção que o volume do som não funcionará antes de concluir a configuração do Windows®.



IMPORTANTE:

- Certifique-se de que o PC Portátil está ligado uma tomada elétrica com ligação à terra antes de o ligar pela primeira vez.
- Quando utilizar o PC Portátil ligado ao adaptador de corrente, a tomada elétrica deverá estar próxima do equipamento e facilmente acessível.
- Localize a etiqueta de potência de entrada/saída do PC Portátil e certifique-se de que corresponde às informações de potência de entrada/saída do adaptador de corrente. Alguns modelos do PC Portátil poderão suportar várias tensões de saída, de acordo com a SKU disponível.
- Informações sobre o adaptador de corrente:
 - Tensão de entrada: 100-240 Vac
 - Frequência de entrada: 50-60 Hz
 - Potência da tensão de saída: 19,5V, 11,8A

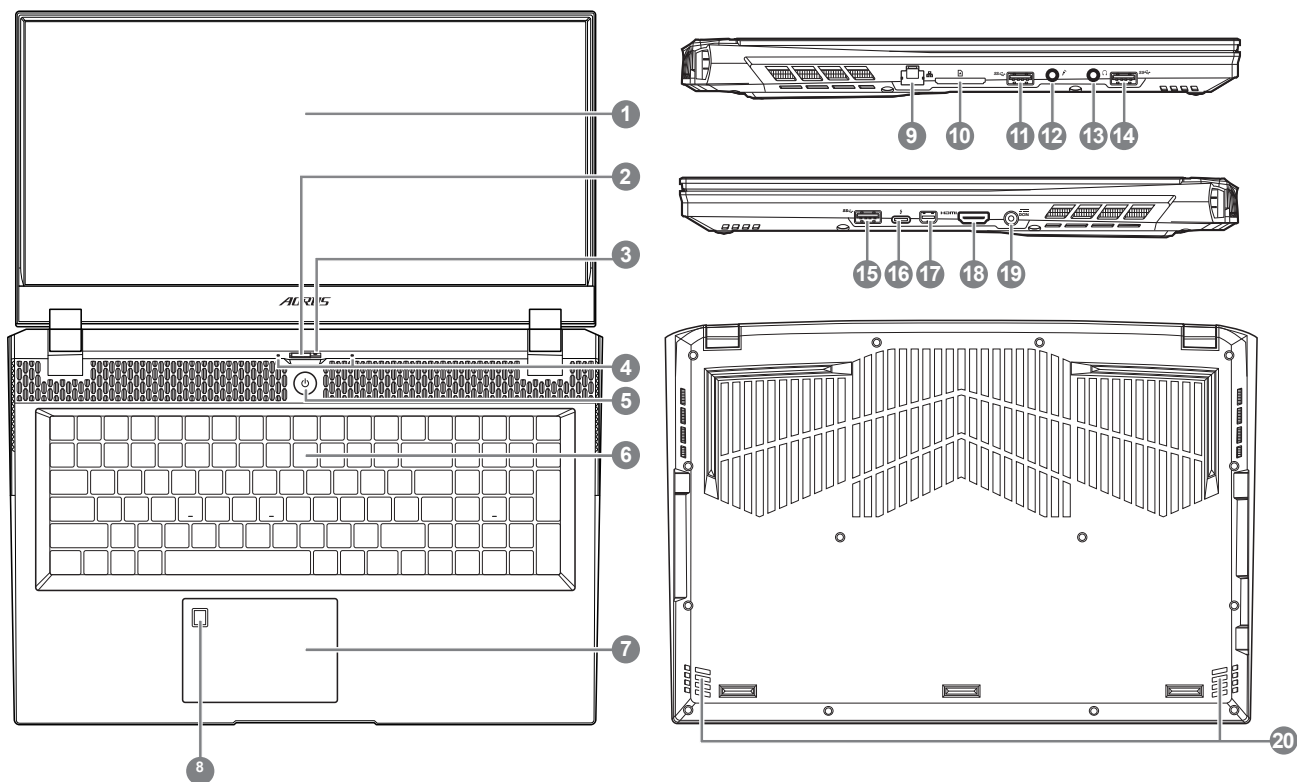
Manual do utilizador completo

Para obter o manual do utilizador completo e instruções adicionais sobre o software, visite o link: <https://www.gigabyte.com/Support>

* As especificações e o aspeto do produto poderão diferir de acordo com o país. Recomendamos que consulte os revendedores locais para verificar as especificações e o aspeto dos produtos disponíveis no seu país.

* Embora nos esforcemos por apresentar as informações mais precisas e completas no momento da publicação, reservamo-nos o direito de efetuar alterações sem aviso prévio.

Descrição do computador portátil AORUS
















- | | |
|--|--|
| <p>1 Monitor</p> <p>2 Tampa da câmara web</p> <p>3 Câmara web</p> <p>4 Microfone</p> <p>5 Botão de energia</p> <p>6 Teclado</p> <p>7 Touchpad</p> <p>8 Sensor de impressões digitais</p> <p>9 Porta Ethernet (LAN)</p> <p>10 Leitor de cartões SD (UHS - II)</p> | <p>11 Porta USB 3.2 (USB tipo A)</p> <p>12 Porta de entrada para microfone</p> <p>13 Porta de saída para auscultadores</p> <p>14 Porta USB 3.2 (USB tipo A)</p> <p>15 Porta USB 3.2 (USB tipo A)</p> <p>16 Porta Thunderbolt 3 (USB tipo C)</p> <p>17 Porta Mini Display</p> <p>18 Porta HDMI </p> <p>19 Porta de entrada de alimentação (DC)</p> <p>20 Altifalante</p> |
|--|--|

IMPORTANTE:

- Não remova a bateria de lítio incorporada. Caso necessite de assistência técnica, contacte um Centro de Assistência Técnica GIGABYTE Autorizado.
- Não remova a bateria de lítio incorporada. Caso necessite de assistência técnica, contacte um Centro de Assistência Técnica GIGABYTE Autorizado.
- Não armazene nem utilize o PC Portátil sob luz solar direta ou em locais com temperaturas superiores 45°C, tais como no interior de um veículo. Existe o perigo de expansão e deterioração da bateria de íões de lítio.
- Não utilize o PC Portátil num local mal ventilado , por exemplo, em cima de uma cama ou almofada, etc., e não o coloque sobre um piso com aquecimento, pois pode provocar o sobreaquecimento do computador. Evite bloquear as aberturas de ventilação do PC Portátil (laterais ou inferiores), especialmente nos locais indicados acima. Se as aberturas de ventilação estiverem bloqueadas, pode constituir perigo e provocar o sobreaquecimento do PC Portátil.

Teclas de atalho

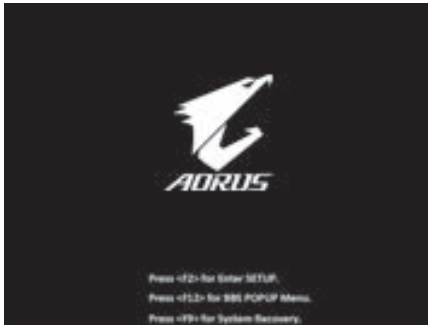
O computador disponibiliza teclas de atalho ou combinações de teclas para aceder à maioria dos controlos do computador, como o brilho do ecrã e o volume do som. Para ativar as teclas de atalho, mantenha pressionada a tecla <Fn> e pressione a outra tecla da combinação de teclas.

Tecla de atalho	Função	Descrição
Fn+ESC 	Maximizar a velocidade do ventilador	Para aumentar a velocidade do ventilador para 100%
Fn+F1 	Suspensão	Colocar o computador no modo de Suspensão.
Fn+F2 	Rede sem fios	Ativar/desativar a função de rede sem fios.
Fn+F3 	Diminuir brilho	Diminuir o brilho do ecrã.
Fn+F4 	Aumentar brilho	Aumentar o brilho do ecrã.
Fn+F5 	Alternar monitor	Alternar entre a exibição do ecrã do computador, um monitor externo (se estiver ligado) e ambos.
Fn+F6 	Alternar exibição do ecrã	Ligar e desligar a exibição do ecrã.
Fn+F7 	Alternar altifalante	Ativar e desativar o altifalante.
Fn+F8 	Diminuir volume	Diminuir o volume do som.
Fn+F9 	Aumentar volume	Aumenta o volume do som.
Fn+F10 	Alternar Touchpad	Ativar e desativar o touchpad incorporado.
Fn+F11 	Modo de avião	Ativar/desativar a função de modo de avião.
Fn+Space 	Alternar retroiluminação do teclado	Ativar e desativar a retroiluminação do teclado.

Guia de recuperação do Windows 10

1 Desligue e reinicie o computador portátil.

2



Durante o processo de arranque, mantenha pressionada a tecla F9 para executar a ferramenta.

3



Escolha “Resolução de problemas” para aceder às definições de recuperação.

(Pode também escolher “Continuar” para sair do sistema de recuperação e continuar para o Windows 10 para efetuar a cópia de segurança de ficheiros ou dados).



Existem duas opções para recuperação do sistema

- Repor este PC-
Pode escolher esta opção para manter ou remover os seus ficheiros e reinstalar o Windows sem perder os seus ficheiros.
- Recuperação Inteligente AORUS-
Os valores predefinidos das definições do seu PC serão restauradas.
Atenção: Irá perder todos os seus dados e ficheiros pessoais.

4



Recuperação Inteligente AORUS



A recuperação será ativada e serão apresentados botões de opção na janela. Clique em "Sim" para iniciar.



Atenção

- Se selecionar “Recuperação”, os seus dados e ficheiros pessoais serão eliminados quando o computador começar a ser restaurado, e serão repostas as predefinições do sistema operativo.
- Será exibida uma barra de progresso na janela durante o processo de recuperação. Certifique-se de que o adaptador de corrente AC está ligado e não desligue o computador portátil.



Quando a recuperação do sistema estiver concluída, será apresentado um botão de opção na janela. Clique em "Desligar".



Opções avançadas



Restauração do Sistema

Use um ponto de restauração gravado no seu PC para restaurar o Windows.



Recuperação da Imagem do Sistema

Recupere o Windows com um ficheiro de imagem do sistema específico.



Reparação do Arranque

Corrigir problemas que impedem o carregamento do Windows.



Linha de Comandos

Utilizar a Linha de Comandos para resolução avançada de problemas.



Definições de Firmware UEFI

Alterar definições no firmware UEFI do seu PC.



Definições de Arranque

Alterar comportamento de arranque do Windows.

Anexo

■ Garantia e Serviço:

Consulte informações relacionadas com garantia e serviço no certificado de garantia ou no website da GIGABYTE no link abaixo:

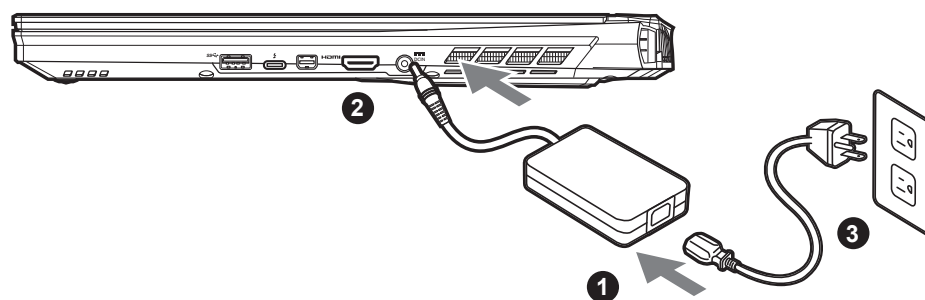
<https://www.gigabyte.com/Support/Laptop>

■ Perguntas frequentes:

Para aceder às perguntas frequentes, consulte o link abaixo:

<https://www.gigabyte.com/Support/Faq>

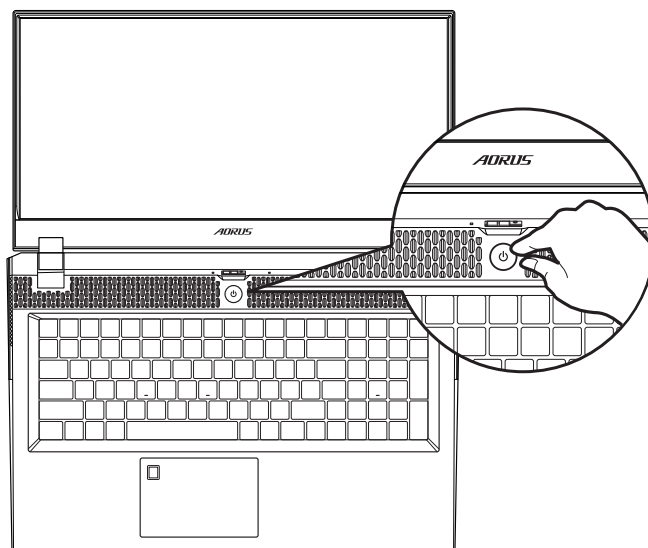
Prima utilizare a notebook-ului AORUS



- 1 Conectați cablul de alimentare la adaptor.
- 2 Conectați adaptorul de alimentare la mufa de intrare de curent continuu din partea dreaptă a notebook-ului.
- 3 Conectați cablul de alimentare la ieșirea de alimentare.

Pornirea alimentării:

După ce porniți notebook-ul pentru prima dată, nu îl opriți înainte de configurarea sistemului de operare. Rețineți că volumul audio nu va funcționa până la finalizarea configurării Windows®.



⚠ IMPORTANT:

- Asigurați-vă că PC-ul dvs. notebook este conectat la un adaptor de alimentare cu împământare înainte de a-l porni pentru prima dată.
- Când utilizați notebook-ul în modul adaptor de alimentare, priza trebuie să fie aproape de unitate și ușor accesibilă.
- Localizați marcajul de intrare/ieșire de pe notebook și asigurați-vă că se potrivește cu informațiile de intrare/ieșire de pe adaptorul de alimentare. Unele modele de notebook-uri pot avea curenți de ieșire multipli, în funcție de SKU-ul disponibil.
- Informații despre adaptorul de alimentare:
 - Tensiune de intrare: 100-240 V c.a.
 - Frecvență de intrare: 50-60 Hz
 - Tensiune de ieșire nominală: 19,5 V, 11,8 A

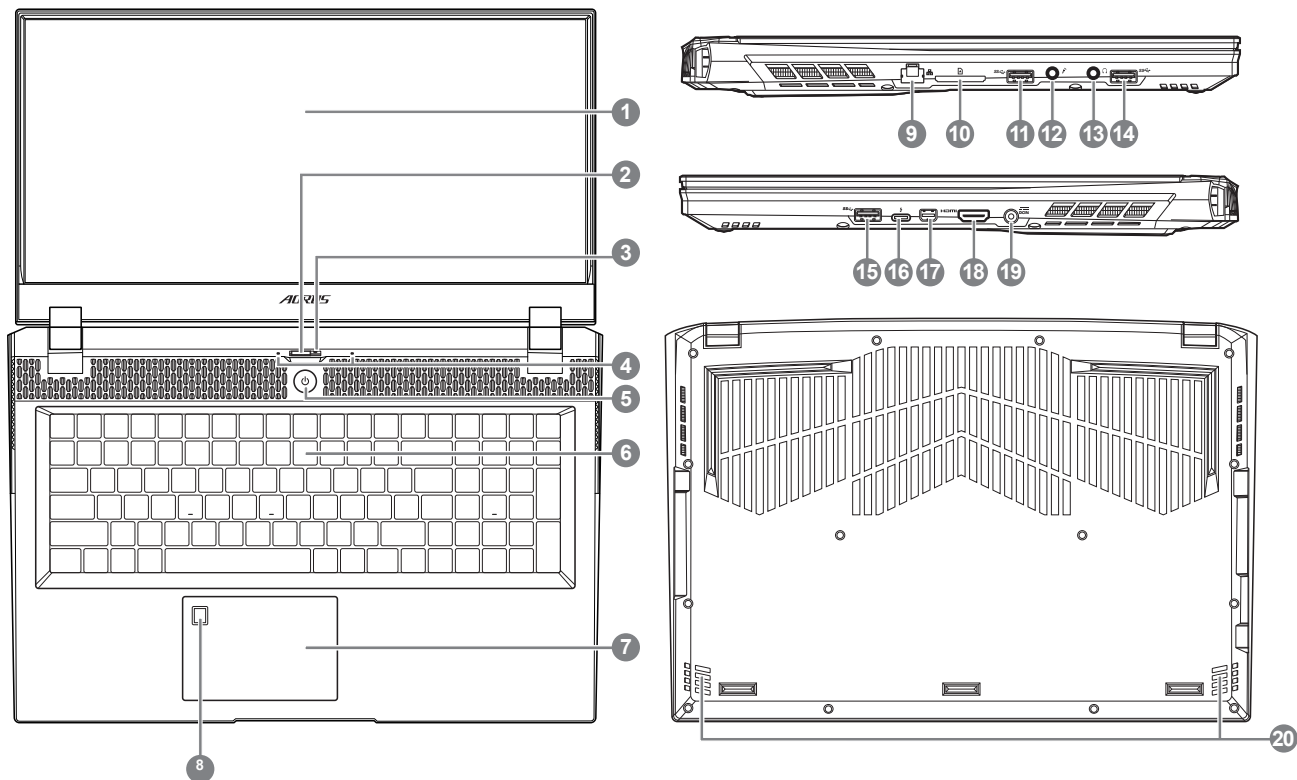
Manual complet de utilizare


Pentru mai multe ghiduri de utilizare și instrucțiuni software, consultați linkul de mai jos:
<https://www.gigabyte.com/Support>

* Specificațiile și aspectul produsului pot diferi de la o țară la alta. Recomandăm să consultați distribuitorii locali pentru specificațiile și aspectul produselor disponibile în țara dvs.

* Deși ne străduim să prezentăm cele mai exacte și complete informații în momentul publicării, ne rezervăm dreptul de a face modificări fără notificare prealabilă.

Tur al notebook-ului AORUS
















- | | | | |
|----|---------------------------------|----|---|
| 1 | Panou de afișare | 11 | Port USB 3.2 (USB tip - A) |
| 2 | Acoperire cameră web | 12 | Port intrare microfon |
| 3 | Cameră web | 13 | Port ieșire căști |
| 4 | Microfon | 14 | Port USB 3.2 (USB tip - A) |
| 5 | Buton de pornire | 15 | Port USB 3.2 (USB tip - A) |
| 6 | Tastatură | 16 | Port Thunderbolt 3 (USB tip - C) |
| 7 | Touchpad | 17 | Mini Display Port |
| 8 | Senzor de amprentă | 18 | Port HDMI  |
| 9 | Port Ethernet (LAN) | 19 | Port intrare alimentare (c.c.) |
| 10 | Cititor de card SD (UHS - II) | 20 | Difuzor |

IMPORTANT:

- Nu scoateți bateria cu litiu încorporată. Pentru orice operații de service, contactați centrul local de service autorizat GIGABYTE.
- Nu instalați notebook-ul pe o suprafață înclinată sau într-un loc predispus la vibrații și evitați utilizarea notebook-ului în acea locație pentru o perioadă lungă de timp. Acest lucru crește riscul de defecțiune sau deteriorare a produsului.
- Nu depozitați și nu utilizați notebook-ul în lumina directă a soarelui sau în locația în care temperaturile depășesc 45°C (112°F), cum ar fi în interiorul vehiculelor. Există pericolul ca bateria să se umfle și să se uzeze.
- Nu utilizați notebook-ul într-o locație slab ventilată, cum ar fi pe așternuturi sau pe o pernă etc. și nu îl utilizați într-o locație, cum ar fi o cameră cu încălzire prin pardoseală, deoarece ar putea duce la supraîncălzirea computerului. Orificiile pentru notebook (laterale sau inferioare) nu trebuie blocate, mai ales în aceste medii. Dacă orificiile de ventilare sunt blocate, acest lucru poate fi periculos și poate cauza supraîncălzirea notebook-ului.

Taste rapide

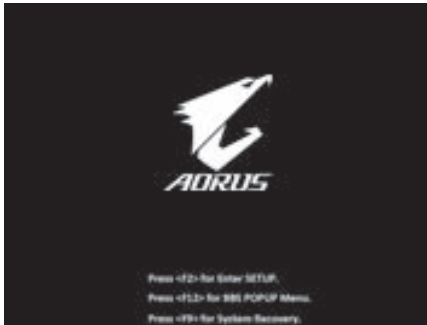
Computerul folosește taste rapide sau combinații de taste pentru a accesa majoritatea comenzilor, cum ar fi luminozitatea ecranului și volumul. Pentru a activa tastele rapide, țineți apăsat butonul <Fn> înainte de a apăsa cealaltă tastă din combinația de taste rapide.

Tastă rapidă	Funcție	Descriere
Fn+ESC 	Maximizare viteză ventilator	Pentru a crește viteza ventilatorului la 100%
Fn+F1 	Repaus	Puneți computerul în modul repaus.
Fn+F2 	LAN fără fir	Activează/dezactivează funcția LAN fără fir.
Fn+F3 	Reducere luminozitate	Reduceți luminozitatea ecranului.
Fn+F4 	Creștere luminozitate	Creșteți luminozitatea ecranului.
Fn+F5 	Comutare afișaj	Comutați ieșirea afișajului între ecranul de afișare, monitorul extern (dacă este conectat) și ambele.
Fn+F6 	Comutare afișare ecran	Activare și dezactivare afișaj.
Fn+F7 	Comutare difuzor	Oprire și pornire difuzor.
Fn+F8 	Reducere volum	Reduceți volumul sunetului.
Fn+F9 	Creștere volum	Creșteți volumul sunetului.
Fn+F10 	Comutare touchpad	Oprire și pornire touchpad intern.
Fn+F11 	Mod avion	Activare/dezactivare funcția mod avion.
Fn+Space 	Comutare retroiluminare tastatură	Oprire și pornire retroiluminare tastatură.

Ghid de recuperare Windows 10

1 Opriți și reporniți laptopul.

2



În timpul procesului de pornire a laptopului, țineți apăsată tasta F9 pentru a lansa instrumentul.

3



Alegeți „Depanare” pentru a accesa setările de recuperare.

(De asemenea, puteți alege “Continuare” pentru a ieși din recuperarea sistemului și a continua pornirea Windows 10 pentru copierea de rezervă a fișierelor sau datelor).



Există două opțiuni pentru recuperarea sistemului

- Resetați acest PC-
Puteți alege să păstrați sau să eliminați fișierele și apoi să reinstalați Windows, fără a vă pierde fișierele.
- Recuperare inteligentă AORUS-
Setările PC-ului dvs. vor fi readuse la setările implicite din fabrică.
Atenție: Toate datele și fișierele personale vor fi pierdute.

4



Recuperare inteligentă AORUS



Recuperarea va fi activată și veți vedea butoanele de opțiuni din fereastră. Faceți clic pe "Da" pentru a porni.



Atenție

- După selectarea “Recuperare”, datele și fișierele dvs. personale vor fi șterse după ce laptopul începe restabilirea, iar sistemul de operare va fi resetat la setările implicite din fabrică.
- O bară de progres se va afișa pe fereastră atunci când procesul de recuperare se execută. Asigurați-vă că adaptorul c.a. este conectat și nu opriți laptopul.



După finalizarea recuperării sistemului, veți vedea butonul de opțiune pe fereastră, faceți clic pe "Oprire".



Opções avançadas



Restabilirea sistemului

Utilizați un punct de restabilire înregistrat pe computerul dvs. pentru a restabili Windows.



Recuperare imagine sistem

Recuperați Windows utilizând un anumit fișier imagine de sistem.



Reparare pornire

Remediați problemele care împiedică încărcarea Windows.



Command Prompt

Utilizați linia de comandă pentru depanare avansată.



Setări firmware UEFI

Modificați setările în firmware-ul UEFI al computerului.



Setări de pornire

Schimbați comportamentul de pornire Windows.

Anexă

■ Garanție și service:

Garanție și service și informații conexe, consultați cardul de garanție sau site-ul web de service GIGABYTE la link-ul de mai jos:

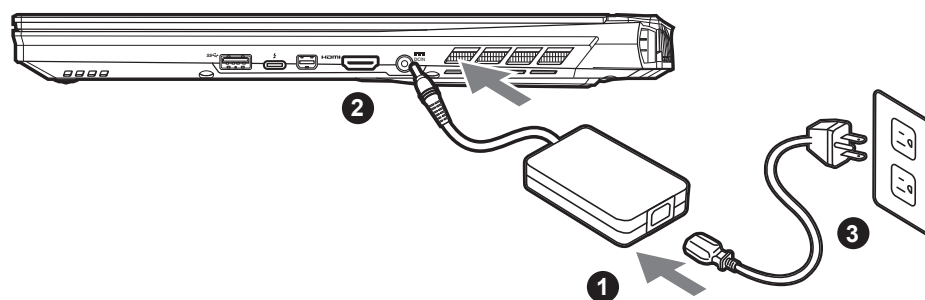
<https://www.gigabyte.com/Support/Laptop>

■ ÎNTREBĂRI FRECVENTE:

Pentru întrebări frecvente, consultați link-ul de mai jos:

<https://www.gigabyte.com/Support/Faq>

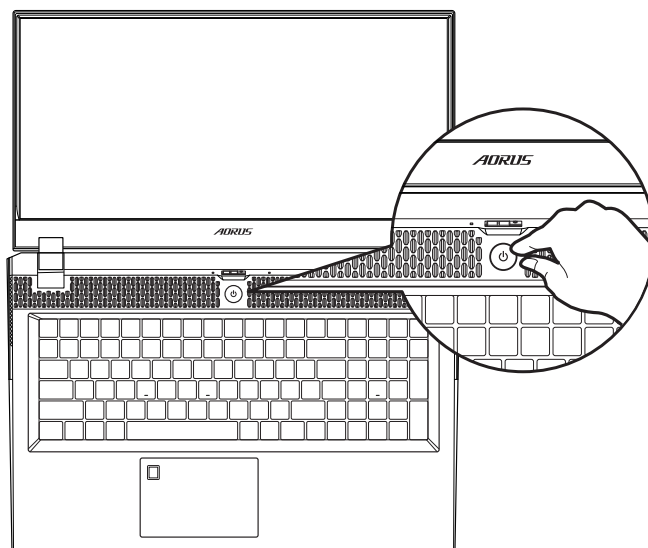
Korišćenje AORUS notebook računara po prvi put



- 1 Povežite kabl za napajanje sa adapterom naizmenečne struje.
- 2 Povežite adapter naizmenečne struje sa ulaznim priključkom jednosmerne struje (DC-in) na desnoj strani notebook računara.
- 3 Povežite kabl za napajanje sa strujnom utičnicom.

Uključivanje napajanja:

Nakon što uključite notebook računar po prvi put, ne isključujte ga sve dok se ne završi konfiguracija operativnog sistema. Uzmite u obzir da dugme za jačinu zvuka neće funkcionisati dok se ne završi podešavanje operativnog sistema Windows®.



⚠ VAŽNO:

- Uverite se da je vaš notebook računar povezan sa uzemljenim adapterom za napajanje pre nego što ga prvi put uključite.
- Kada koristite notebook računar u režimu adaptera za napajanje, strujna utičnica mora biti blizu uređaja i lako dostupna.
- Pronađite oznaku sa ulaznom/izlaznom specifikacijom na notebook računaru i uverite se da se slaže sa informacijama o ulaznoj/izlaznoj specifikaciji na adapteru za napajanje. Neki modeli notebook računara možda imaju više specifikacija izlazne struje, na osnovu dostupnog SKU-a.
- Informacije o adapteru za napajanje:
 - Ulazni napon: 100-240 Vac
 - Ulazna frekvencija: 50-60 Hz
 - Specifikacija izlaznog napona: 19,5 V, 11,8 A

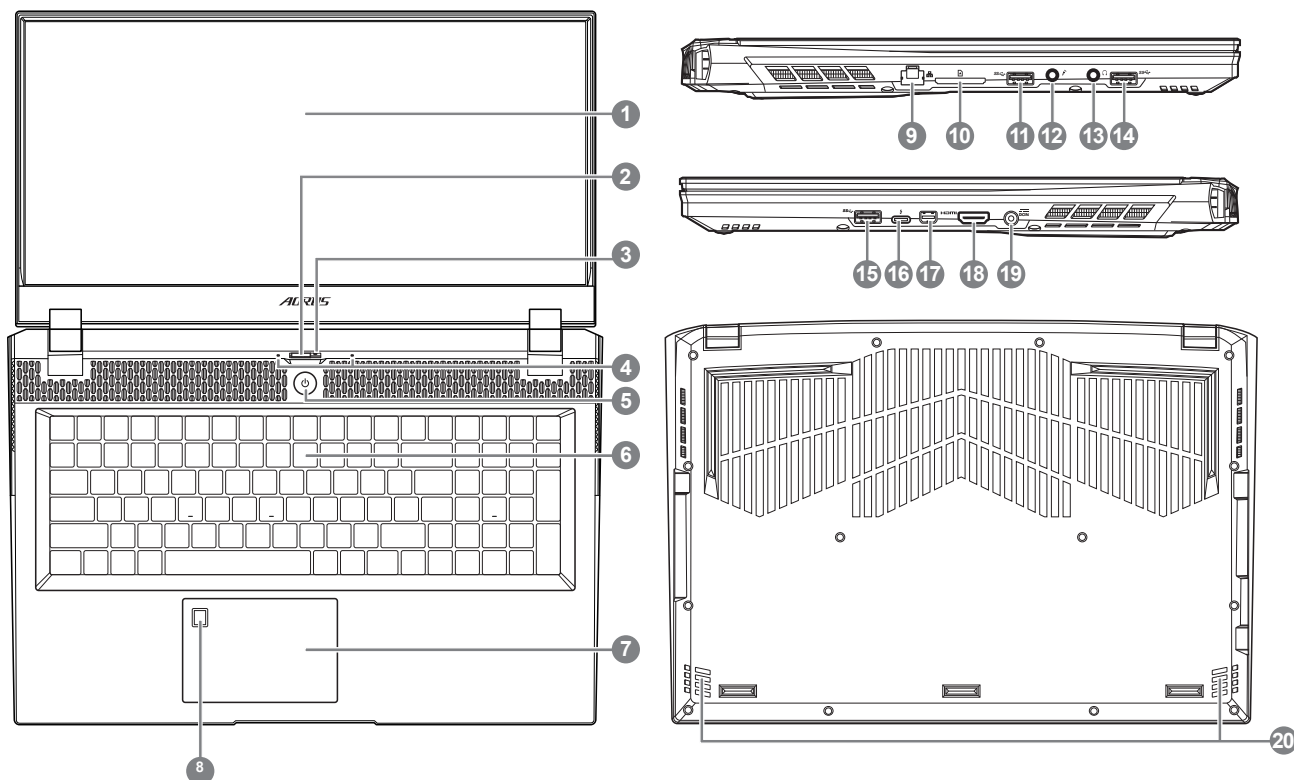
Puno uputstvo za upotrebu

Za dodatna uputstva za upotrebu i uputstvo za korišćenje softvera pogledajte vezu ispod:
<https://www.gigabyte.com/Support>

* Specifikacije i izgled proizvoda se mogu razlikovati u zavisnosti od zemlje. Preporučujemo da kod lokalnih prodavaca proverite specifikacije i izgled proizvoda koji su dostupni u vašoj zemlji.

* Iako se trudimo da obezbedimo najpreciznije i sveobuhvatne informacije u trenutku objavljivanja, zadržavamo pravo da izvršimo promene bez prethodnog obaveštenja.

Vodič za AORUS notebook računar



1 Ekran

2 Zaslona veb-kamere

3 Veb-kamera

4 Mikrofon

5 Dugme za napajanje

6 Tastatura

7 Tačped

8 Senzor otisaka prstiju

9 Mrežni (LAN) port

10 Čitač SD kartica (UHS - II)

11 USB 3.2 port (USB tip A)

12 Ulazni priključak za mikrofon

13 Izlazni priključak za slušalice

14 USB 3.2 port (USB tip A)

15 USB 3.2 port (USB tip A)

16 Thunderbolt 3 port (USB tip C)

17 Mini DisplayPort

18 HDMI port 

19 Ulazni priključak za napajanje jednosmernom strujom (DC)













20 Zvučnik

VAŽNO:

- Ne uklanjajte ugrađenu litijumsku bateriju. Za sve potrebe servisiranja obratite se svom lokalnom GIGABYTE ovlašćenom servisnom centru.
- Ne uklanjajte ugrađenu litijumsku bateriju. Za sve potrebe servisiranja obratite se svom lokalnom GIGABYTE ovlašćenom servisnom centru.
- Ne skladištite i ne koristite notebook računar na direktnom sunčevom svetlu ili lokacijama s temperaturom većom od 45 °C (112 °F), npr. unutar vozila. Postoji rizik od širenja i smanjenja radnog veka litijum-jonske baterije.
- Ne koristite notebook računar na slabo provetrenim mestima, npr. na posteljini ili na jastuku itd. i ne koristite ga na mestima kao što je soba sa podnim grejanjem, jer to može dovesti do pregrevanja računara. Pazite da otvori za ventilaciju na notebook računaru (sa strane ili s donje strane) ne budu blokirani, posebno u takvim okruženjima. Ako su otvori blokirani, to može da bude opasno i dovede do pregrevanja notebook računara.

Prečice

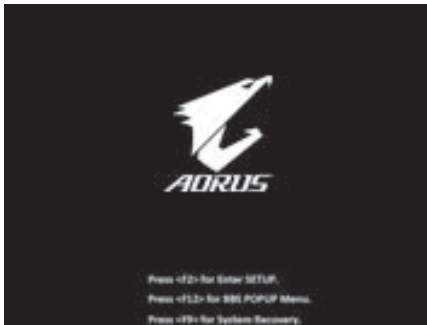
Računar koristi prečice ili kombinacije tastera za pristup većini kontrola računara, kao što su osvetljenost ekrana i jačina zvuka. Da biste aktivirali prečice, pritisnite i držite taster <Fn> pre nego što pritisnete drugi taster u kombinaciji prečice.

Prečica	Funkcija	Opis
Fn+ESC 	Maksimalna brzina ventilatora	Za povećanje brzine ventilatora na 100%
Fn+F1 	Spavanje	Prebacivanje računara u režim spavanja.
Fn+F2 	Bežična mreža	Omogućava/onemogućava funkciju bežične LAN mreže.
Fn+F3 	Smanjenje osvetljenosti	Smanjuje se osvetljenost ekrana.
Fn+F4 	Povećanje osvetljenosti	Povećava se osvetljenost ekrana.
Fn+F5 	Prebacivanje ekrana	Prebacivanje izlaza ekrana između ekrana i spoljnog monitora (ako je povezan) ili oboje.
Fn+F6 	Prebacivanje prikaza na ekranu	Uključivanje i isključivanje prikaza na ekranu.
Fn+F7 	Prebacivanje zvučnika	Uključivanje i isključivanje zvučnika.
Fn+F8 	Smanjenje jačine zvuka	Smanjuje se jačina zvuka.
Fn+F9 	Povećanje jačine zvuka	Povećava se jačina zvuka.
Fn+F10 	Uključivanje/isključivanje tačpeda	Uključivanje i isključivanje tačpeda.
Fn+F11 	Režim rada u avionu	Omogućavanje/onemogućavanje funkcije režima rada u avionu.
Fn+Space 	Uključivanje/isključivanje pozadinskog osvetljenja tastature	Uključivanje i isključivanje pozadinskog osvetljenja tastature.

Vodič za oporavak operativnog sistema Windows 10

1 Isključite i ponovo pokrenite laptop.

2



Tokom procesa uključivanja laptopa, pritisnite i držite taster F9 da biste pokrenuli alatku.

3



Izaberite "Rešavanje problema" da biste ušli u postavke oporavka.

(Možete takođe da izaberete "Nastavi" da biste izašli iz sistema za oporavak i nastavili s pokretanjem operativnog sistema Windows 10 radi kreiranja rezervne kopije datoteka ili podataka.)



Postoje dve opcije za oporavak sistema

- Ponovo pokreni ovaj računar-
Možete odabrati da zadržite ili uklonite datoteke, a zatim ponovo instalirate operativni sistem Windows bez gubitka vaših datoteka.
- AORUS Smart Recovery-
Postavke vašeg računara biće vraćene na fabrički podrazumevane postavke.
Oprez: Svi lični podaci i datoteke će biti izgubljeni.

4



AORUS Smart Recovery



Oporavak će biti aktiviran i u prozoru ćete videti dugmad opcija. Kliknite na "Da" da biste ga pokrenuli.



Pažnja

- Kada se izabere "Oporavak", vaši lični podaci i datoteke biće izbrisani nakon što laptop započne oporavak, a operativni sistem će biti ponovo postavljen na fabrički podrazumevane postavke.
- U prozoru će se prikazati traka indikatora napretka kada je proces oporavka pokrenut. Uverite se da je adapter za naizmenničnu struju priključen i ne isključujte laptop.



Nakon završetka oporavka sistema, u prozoru ćete videti dugme opcije, kliknite na "Isključivanje".

5



Napredne opcije



Oporavak sistema

Koristite tačku vraćanja snimljenu na računaru za oporavak operativnog sistema Windows.



Oporavak pomoću slike sistema

Oporavite operativni sistem Windows pomoću određene datoteke slike sistema.



Popravka pri pokretanju

Rešite probleme zbog kojih se Windows ne učitava.



Komandna linija

Koristite komandnu liniju za napredno rešavanje problema.



Postavke UEFI firmvera

Promenite postavke u UEFI firmveru vašeg računara.



Postavke pri pokretanju

Promenite ponašanje prilikom pokretanja operativnog sistema Windows.

Dodatak

■ Garancija i servisiranje:

Informacije o garanciji i servisiranju i srodne informacije potražite na garantnom listu ili GIGABYTE veb-lokaciji za servisiranje na vezi ispod:

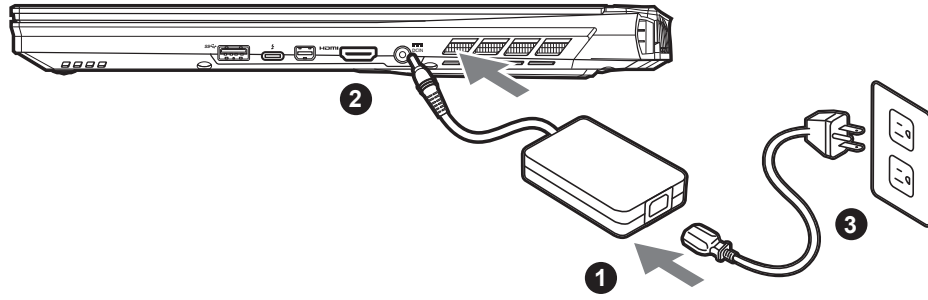
<https://www.gigabyte.com/Support/Laptop>

■ FAQ :

FAQ (Najčešća pitanja) – pogledajte vezu ispod:

<https://www.gigabyte.com/Support/Faq>

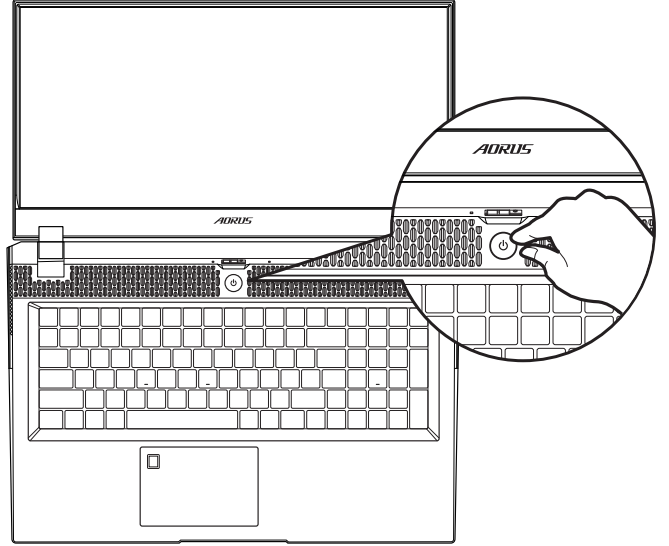
AORUS Dizüstü Bilgisayarı İlk Kez Kullanma



- 1 Güç kablosunu AC adaptörüne bağlayın.
- 2 AC adaptörünü dizüstü bilgisayarın sağ tarafındaki DC giriş jakına bağlayın.
- 3 Güç kablosunu elektrik prizine bağlayın.

Gücü Açma:

Dizüstü bilgisayarı ilk kez açtıktan sonra, işletim sistemi yapılandırılana kadar kapatmayın. Windows® Kurulumu tamamlanana kadar ses düzeyinin çalışmayacağını lütfen unutmayın.



⚠ ÖNEMLİ:

- İlk kez açmadan önce dizüstü bilgisayarınızın topraklanmış bir güç adaptörüne bağlı olduğundan emin olun.
- Dizüstü bilgisayarınızı güç adaptörü modunda kullanırken, priz çıkışı üniteye yakın ve kolayca erişilebilir olmalıdır.
- Dizüstü Bilgisayarınızdaki giriş/çıkış işaretini bulun ve güç adaptörünüzdeki giriş/çıkış derecelendirme bilgileriyle eşleştirdiğinden emin olun. Bazı Dizüstü Bilgisayar modellerinde, mevcut SKU'ya göre birden fazla derecelendirme çıkış akımı olabilir.
- Güç adaptörü bilgileri:
 - Giriş gerilimi: 100-240 Vac
 - Giriş frekansı: 50-60 Hz
 - Değerlendirme çıkış voltajı: 19,5V, 11,8A

Tam Kullanım Kılavuzu

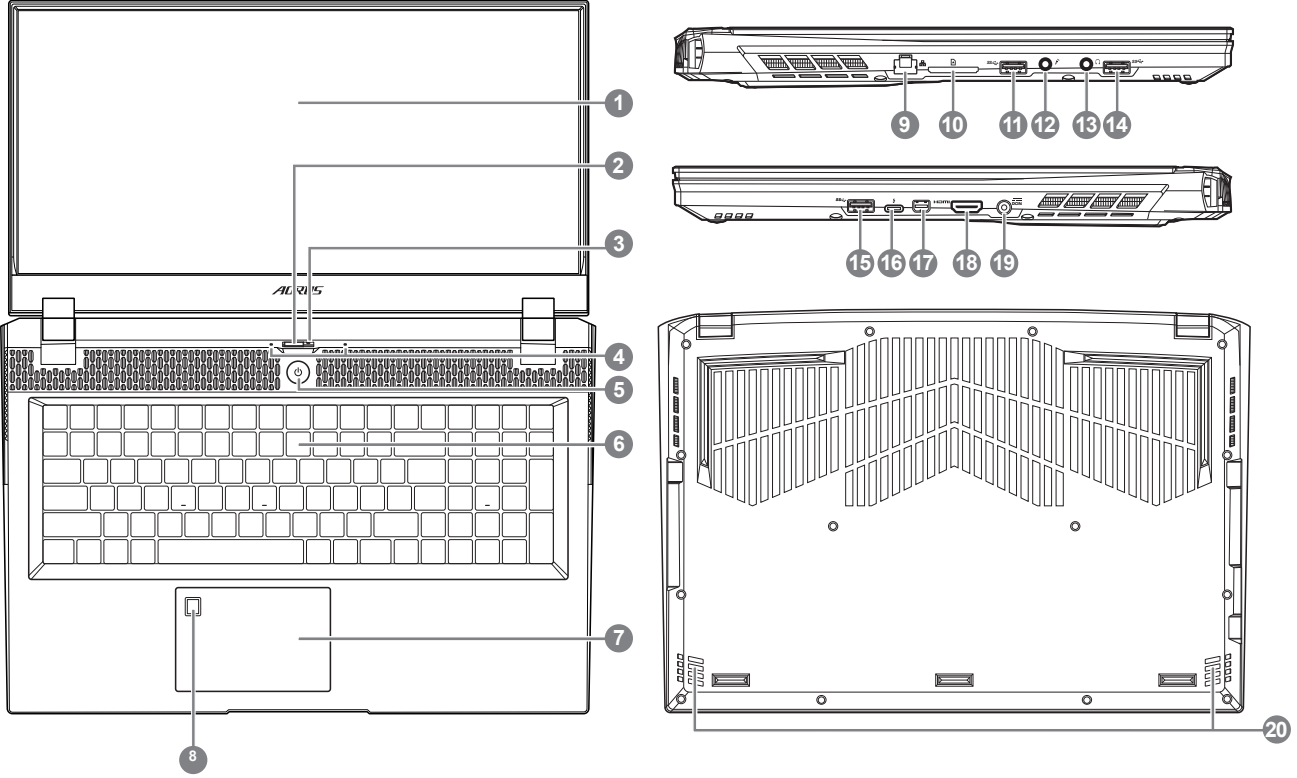
İlave kullanım kılavuzları ve yazılım talimatları için lütfen aşağıdaki bağlantıya bakın:

<https://www.gigabyte.com/Support>

* Ürün özellikleri ve ürün görünümü ülkeden ülkeye farklılık gösterebilir. Ülkenizde bulunan ürünlerin teknik özellikleri ve görünümü için yerel bayilerinize danışmanızı tavsiye ederiz.

* Yayın anında en doğru ve kapsamlı bilgileri sunmaya çalışsak da, önceden haber vermeksizin değişiklik yapma hakkımızı saklı tutuyoruz.

AORUS Dizüstü Bilgisayar Turu
















- | | | | |
|----|-----------------------------------|----|---|
| 1 | Görüntü Paneli | 11 | USB 3.2 Bağlantı Noktası (USB tip A) |
| 2 | Web Kamerası Kapağı | 12 | Mikrofon Giriş Jakı Bağlantı Noktası |
| 3 | Web kamerası | 13 | Kulaklık Çıkış Jakı Bağlantı Noktası |
| 4 | Mikrofon | 14 | USB 3.2 Bağlantı Noktası (USB tip A) |
| 5 | Güç Düğmesi | 15 | USB 3.2 Bağlantı Noktası (USB tip A) |
| 6 | Tuş takımı | 16 | Thunderbolt 3 Bağlantı Noktası (USB tip-C) |
| 7 | Dokunmatik yüzey | 17 | Mini Ekran Bağlantı Noktası |
| 8 | Parmak İzi Sensörü | 18 | HDMI Bağlantı Noktası  |
| 9 | Ethernet (LAN) Bağlantı Noktası | 19 | Güç (DC) Giriş Bağlantı Noktası |
| 10 | SD Kart okuyucu (UHS-II) | 20 | Hoparlör |

⚠ ÖNEMLİ:

- Yerleşik lityum pili çıkarmayın. Herhangi bir servis ihtiyacı için, lütfen yerel GIGABYTE Yetkili Servis Merkezi ile iletişime geçin.
- Dizüstü Bilgisayarı eğimli veya titreşime açık bir yere kurmayın veya Dizüstü Bilgisayarı bu konumda uzun süre kullanmaktan kaçının. Bu, üründe bir arıza veya hasar oluşma riskini artırır.
- Dizüstü PC'yi doğrudan güneş ışığında veya bir aracın içi gibi sıcaklığın 45 °C'yi aştığı yerlerde saklamayın ve kullanmayın. Lityum iyon pilin genişlemesi ve eskimesi tehlikesi vardır.
- Dizüstü PC'yi yatak takımı, yastık veya minder gibi kötü havalandırılan bir yerde kullanmayın ve bilgisayarın aşırı ısınmasına neden olabileceğinden yerden ısıtılmalı oda gibi yerlerde kullanmayın. Dizüstü PC havalandırma delikleri (yanda veya altta) özellikle bu ortamlarda engellenmez. Havalandırma delikleri tıkanırrsa tehlikeli olabilir ve Dizüstü PC'nin aşırı ısınmasına neden olabilir.

Kısayol tuşları

Bilgisayar, ekran parlaklığı ve ses çıkışı gibi bilgisayarın birçok denetimine erişmek için kısayol tuşlarını veya tuş kombinasyonlarını kullanır. Kısayol tuşlarını etkinleştirmek için, kısayol kombinasyonundaki diğer tuşa basmadan önce <Fn> tuşuna basın.

Kısayol tuşu	Fonksiyon	Açıklama
Fn+ESC	 Fan Hızını En Üst Düzeye Çıkarın	Fan hızını %100'e çıkarmak için
Fn+F1	 Uyku	Bilgisayarı Uyku moduna getirin.
Fn+F2	 Kablosuz LAN	Kablosuz LAN işlevini etkinleştirir/ devre dışı bırakır.
Fn+F3	 Parlaklığı Azalt	Ekran parlaklığını azaltır.
Fn+F4	 Parlaklığı Arttır	Ekran parlaklığını artırır.
Fn+F5	 Ekran Açma/ Kapatma	Görüntü çıkışını görüntü ekranı, harici monitör (bağlıysa) ve ikisi arasında değiştirin.
Fn+F6	 Ekran Görüntü Değiştirme	Ekran görüntüsünü açar ve kapatır.
Fn+F7	 Hoparlör Açma/ Kapatma	Hoparlörü açar ve kapatır.
Fn+F8	 Sesi Azalt	Ses seviyesini azaltır.
Fn+F9	 Sesi Aç	Ses seviyesini artırır.
Fn+F10	 Dokunmatik Yüzey Açma/Kapatma	Dahili dokunmatik yüzeyi açar ve kapatır.
Fn+F11	 Uçak Modu	Uçak Modu işlevini etkinleştirir/devre dışı bırakır.
Fn+Space	 Klavye Arka Işık Açma/Kapatma	Klavye arka ışığını açar ve kapatır.

Windows 10 Kurtarma Kılavuzu

1 Dizüstü bilgisayarınızı kapatın ve yeniden başlatın.

2



Dizüstü bilgisayarınızı açma işlemi sırasında, aracı başlatmak için F9 tuşunu basılı tutun.

3



Kurtarma ayarlarına girmek için "Sorun Giderme"yi seçin.

(Ayrıca, kurtarma sisteminden çıkmak ve dosyalar veya veri yedeklemesi için Windows 10'a devam etmek için "Devam"ı seçebilirsiniz.)



Sistem kurtarma için iki seçenek vardır

- Bu bilgisayarı sıfırlayın- Dosyalarınızı tutmayı veya kaldırmayı seçebilir ve ardından dosyalarınızı kaybetmeden Windows'u yeniden yükleyebilirsiniz.
- AORUS Akıllı Kurtarma- PC ayarlarınız fabrika varsayılan ayarlarına geri yüklenecektir. Dikkat: Tüm kişisel veriler ve dosyalar kaybolacaktır.

4



AORUS Akıllı Kurtarma



Kurtarma etkinleştirilecek ve pencerede seçenek düğmelerini göreceksiniz. Başlamak için "Evet" e tıklayın.



Dikkat

- "Kurtarma" seçildikten sonra, kişisel verileriniz ve dosyalarınız dizüstü bilgisayar geri yüklemeye başladıktan sonra silinecek ve işletim sistemi fabrika varsayılan ayarlarına sıfırlanacaktır.
- Kurtarma işlemi çalışırken pencerede bir ilerleme göstergesi çubuğu görünecektir. Lütfen AC adaptörünün takılı olduğundan emin olun ve dizüstü bilgisayarınızı kapatmayın.



Sistem kurtarma işlemi tamamlandıktan sonra, pencerede seçenek düğmesini göreceksiniz, lütfen "Kapat" a tıklayın.

5

**Gelişmiş seçenekler****Sistem Geri Yükleme**

Windows'u geri yüklemek için bilgisayarınızda kayıtlı bir geri yükleme noktası kullanın.

**Sistem görüntüsü kurtarma**

Windows'u belirli bir sistem görüntü dosyası kullanarak kurtarın.

**Başlangıç onarımı**

Windows'un yüklenmesini engelleyen sorunları düzeltin.

**Komut istemi**

Gelişmiş sorun giderme için Komut İstemi'ni kullanın.

**UEFI Firmware Ayarları**

PC'nizin UEFI ürün yazılımındaki ayarları değiştirin.

**Başlangıç Ayarları**

Windows Başlangıç davranışını değiştirin.

Ek**■ Garanti hizmeti :**

Garanti ve servis ve ilgili bilgiler lütfen aşağıdaki bağlantıdan garanti kartına veya GIGABYTE servis web sitesine bakın:

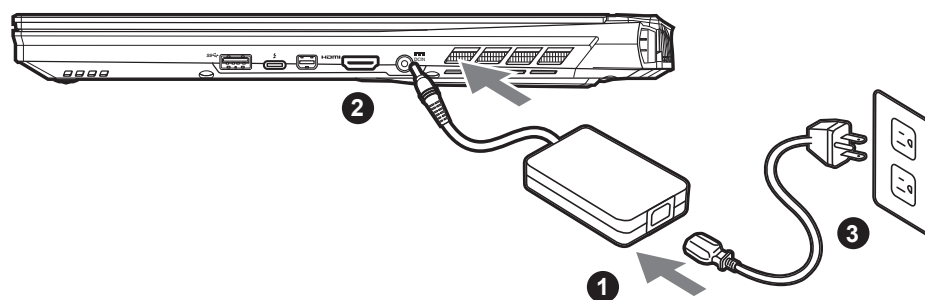
<https://www.gigabyte.com/Support/Laptop>

■ SSS:

SSS (Sık Sorulan Sorular) lütfen aşağıdaki bağlantıya bakın:

<https://www.gigabyte.com/Support/Faq>

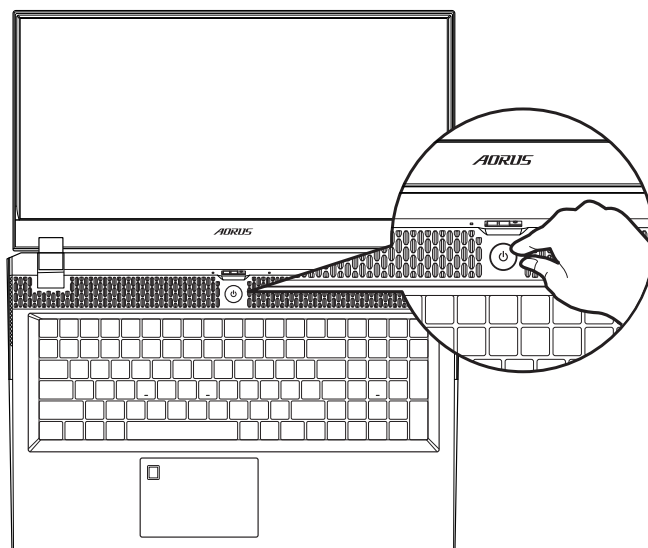
AORUS-Notebook voor de eerste keer gebruiken



- 1 Sluit de voedingskabel aan op de AC-adapter.
- 2 Sluit de AC-adapter aan op de DC-invoer aansluiting aan de rechterkant van de Notebook.
- 3 Sluit de voedingskabel aan op het stopcontact.

De Notebook aanzetten:

Nadat u de notebook voor de allereerste keer hebt aangezet, moet u hem pas uitschakelen als het besturingssysteem is geconfigureerd. Houd er rekening mee dat het geluidsvolume pas functioneert als de Windows® Set-up is voltooid.



BELANGRIJKE INFORMATIE:

- Zorg ervoor dat uw Notebook PC is aangesloten op een geaarde stroomadapter voordat u hem voor het eerst aanzet.
- Wanneer u uw Notebook PC in de stroomadaptermodus gebruikt, moet het stopcontact in de buurt van het toestel zijn en gemakkelijk bereikbaar zijn.
- Zoek het invoer- en uitvoerteken op uw Notebook PC en zorg ervoor dat het overeenkomt met de invoer- en uitvoer informatie op uw stroomadapter. Sommige notebook PC-modellen kunnen meerdere nominale uitgangsströmen hebben op basis van de beschikbare SKU.
- Informatie over de stroomadapter:
 - Invoervoltage: 100-240 Vac
 - Invoer frequentie: 50-60 Hz
 - Nominale uitvoervoltage: 19,5 V, 11,8 A

Volledige Gebruikershandleiding

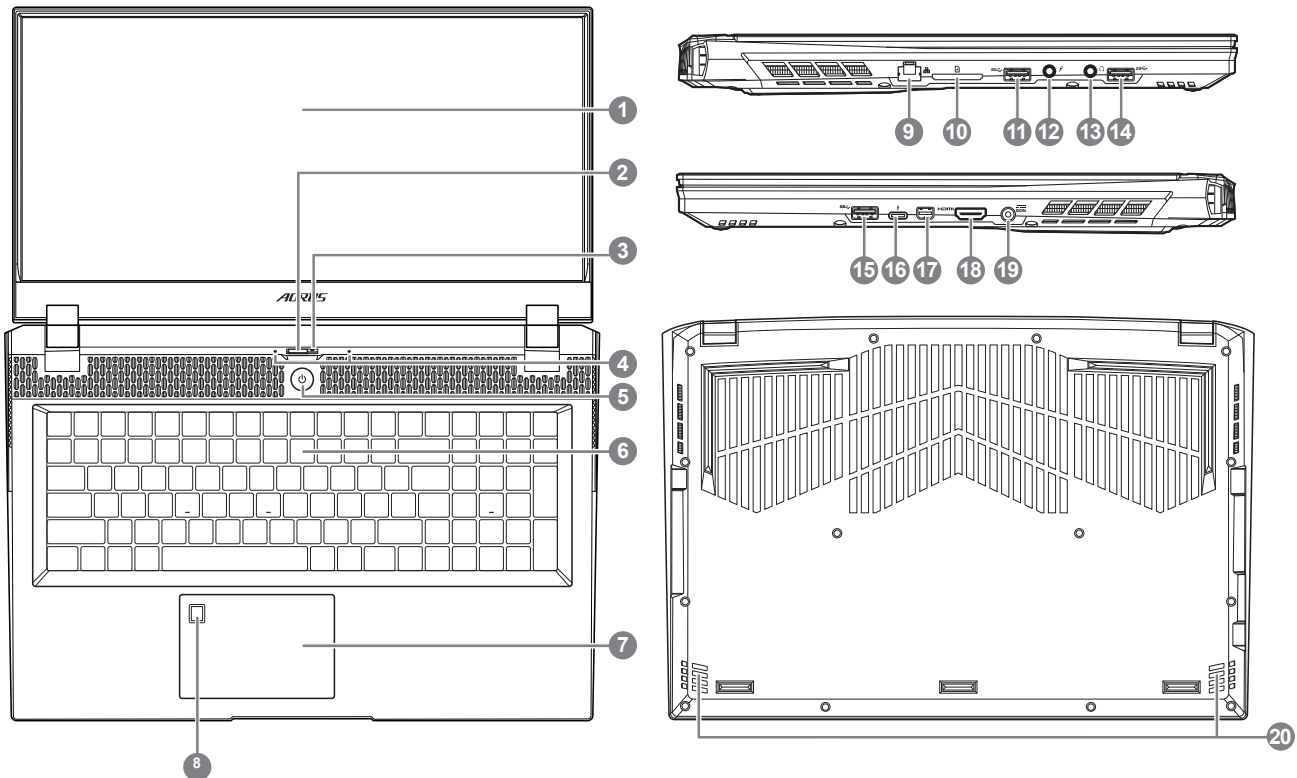
Voor meer informatie over de gebruikershandleiding en de software-instructie verwijzen wij u naar de onderstaande link:

<https://www.gigabyte.com/Support>

* De productspecificaties en het uiterlijk van het product kunnen van land tot land verschillen. Wij raden u aan om bij uw lokale dealers te informeren naar de specificaties en het uiterlijk van de producten die in uw land verkrijgbaar zijn.

* Although we endeavor to present the most accurate and comprehensive information at the time of publication, we reserve the right to make changes without prior notice.

AORUS Notebook Tour



1 Beeldscherm

2 Webcam-afdekking

3 Webcam

4 Microfoon

5 Aan/uit-knop

6 Toetsenbord

7 Sensor vingerafdruk

8 Touchpad

9 Ethernet (LAN) poort

10 SD-kaartlezer (UHS-II)

11 USB 3.2 Poort (USB type A)

12 Microphone Input Jack Port

13 Headphone Output Jack Port

14 USB 3.2 Poort (USB type A)

15 USB 3.2 Poort (USB type A)

16 Thunderbolt 3 poort
(USB type C)

17 Mini Beeldscherm Poort

18 HDMI Port 

19 Stroom (DC) Invoerpoort

20 Luidspreker

BELANGRIJKE INFORMATIE:

- U mag de ingebouwde lithiumbatterij niet verwijderen. Neem voor eventuele service contact op met uw lokale GIGABYTE Authorized Service Center (geautoriseerd servicecentrum).
- Installeer de Notebook PC niet op een schuin oppervlak of op een plaats die gevoelig is voor trillingen, of vermijd het gebruik van de Notebook PC op die plaats voor lange tijd. Dit verhoogt het risico dat er een storing optreedt of dat het product beschadigd raakt.
- Bewaar en gebruik de Notebook PC niet in direct zonlicht of op een plaats waar de temperatuur hoger is dan 45°C (112°F), zoals in een voertuig.
- Gebruik de Notebook PC niet op een slecht geventileerde plaats, zoals op beddengoed, op een kussen of deken, enz., en gebruik hem niet op een locatie zoals een kamer met vloerverwarming, omdat de computer hierdoor oververhit kan raken. Zorg ervoor dat de ventilatieopeningen van de Notebook PC (aan de zijkant of de onderkant) niet worden geblokkeerd, vooral niet in deze omgevingen. Als de ventilatieopeningen geblokkeerd zijn, kan dit gevaarlijk zijn en oververhitting van de Notebook PC veroorzaken.

Sneltoetsen

De computer maakt gebruik van sneltoetsen of toetscombinaties om toegang te krijgen tot de meeste bedieningselementen van de computer, zoals de helderheid van het scherm en het geluidsvolume. Om de sneltoetsen te activeren, houdt u de <Fn>-toets ingedrukt voordat u de andere toets in de sneltoetscombinatie indrukt.

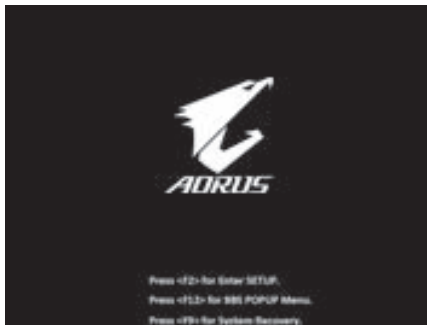
Sneltoets	Functie	Beschrijving
Fn+ESC 	Maximale Ventilatiesnelheid	Zet de ventilatiesnelheid op 100%
Fn+F1 	Slaapstand	Zet de computer in slaapstand.
Fn+F2 	Draadloze LAN	Schakelt de draadloze LAN-functie in/uit.
Fn+F3 	Helderheid omlaag	Verlaagt de helderheid van het scherm.
Fn+F4 	Helderheid omhoog	Verhoogt de helderheid van het scherm.
Fn+F5 	Scherm schakelaar	Schakelt de uitvoer van de weergave tussen het beeldscherm, de externe monitor (indien aangesloten) en beide.
Fn+F6 	Beeldschermweergave Schakelaar	Zet de beeldschermweergave aan en uit.
Fn+F7 	Luidspreker Schakelaar	Zet de luidspreker aan en uit.
Fn+F8 	Volume omlaag	Verlaagt het geluidsvolume.
Fn+F9 	Volume omhoog	Verhoogt het geluidsvolume.
Fn+F10 	Touchpad schakelaar	Zet het interne touchpad aan en uit.
Fn+F11 	Vliegtuigmodus	Schakelt de vliegtuigmodus in/uit.
Fn+Space 	Achtergrondverlichting toetsenbord schakelaar	Zet de achtergrondverlichting van het toetsenbord aan en uit.

Windows 10 Herstelgids

1

Zet de laptop uit en start hem opnieuw op.

2



Houd tijdens het inschakelen van de laptop de F9-toets ingedrukt om de tool te starten.

3



Kies "Problemen oplossen" om de herstelinstellingen in te voeren.

(U kunt ook kiezen voor "Doorgaan" om het herstelsysteem af te sluiten en door te gaan naar Windows 10 voor bestanden of gegevensback-up).



Er zijn twee opties voor systeemherstel

- Deze PC resetten-
U kunt ervoor kiezen om uw bestanden te bewaren of te verwijderen en vervolgens Windows opnieuw te installeren zonder uw bestanden te verliezen.
- AORUS Slim herstel-
De instellingen van uw PC zullen worden hersteld naar de standaard fabrieksinstellingen.
Let op: Alle persoonlijke gegevens en bestanden zullen verwijderd worden.

4



AORUS Slim herstel



Het herstel zal worden geactiveerd en u zult de verschillende opties op het scherm zien. Klik op "Ja" om hiermee te starten.



Let op

- Zodra het "Herstel" is geselecteerd, zullen uw persoonlijke gegevens en bestanden worden verwijderd nadat de laptop begint met het herstellen, en het besturingssysteem zal worden gereset naar de standaard fabrieksinstellingen.
- Een voortgangsindicatiebalk wordt op het scherm weergegeven wanneer het herstelproces wordt uitgevoerd. Zorg ervoor dat de AC-adapter is aangesloten en zet de laptop niet uit.



Nadat het systeemherstel is voltooid, ziet u de optieknop op het scherm en klikt u op "Uitschakelen".



Geavanceerde opties



Systeemherstel

Gebruik een herstelpunt dat op uw PC is opgeslagen om Windows te herstellen.



Systeembeeldherstel

Herstel Windows met behulp van een specifiek systeembeeldbestand.



Reparatie opstarten

Problemen oplossen die ervoor zorgen dat Windows niet kan worden geladen.



Commando prompt

Gebruik de Commando Prompt voor geavanceerde probleemoplossing.



UEFI-firmware instellingen

Wijzig de instellingen in de UEFI-firmware van uw PC.



Instellingen voor het opstarten

Verander het opstartgedrag van Windows.

Bijlage

■ Garantie & Service :

Ga voor informatie over garantie en service naar de garantiekaart of de GIGABYTE-servicewebsite via onderstaande link:

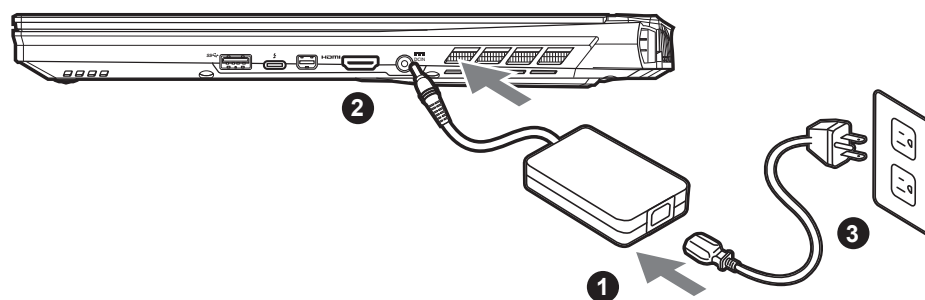
<https://www.gigabyte.com/Support/Laptop>

■ Veelgestelde vragen :

Ga voor FAQ(Veelgestelde Vragen) naar onderstaande link:

<https://www.gigabyte.com/Support/Faq>

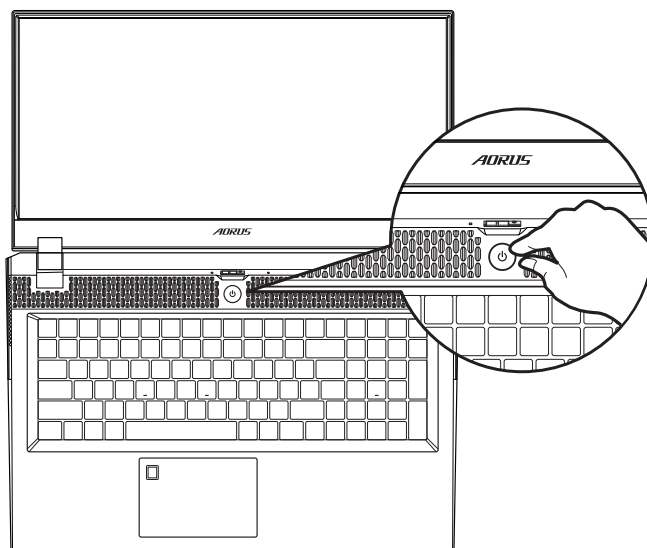
Перше користування ноутбуком AORUS



- 1 Підключіть шнур живлення до адаптера змінного струму.
- 2 Підключіть адаптер змінного струму до гнізда входу постійного струму з правого боку ноутбуку.
- 3 Підключіть шнур живлення до розетки живлення.

Увімкнення живлення:

Після першого увімкнення ноутбуку не вимикайте його, доки не буде виконано конфігурацію операційної системи. Зверніть увагу: гучність для аудіо не працюватиме, доки не буде виконано налаштування Windows®.



ВАЖЛИВО:

- Переконайтеся, що перед першим увімкненням ноутбук підключено до заземленого адаптера живлення.
- Коли ви користуєтеся ноутбуком у режимі живлення від адаптера, розетка електромережі мусить бути поруч і легко доступною.
- Знайдіть позначку входу/виходу на ноутбуку і переконайтеся, що вказані значення збігаються зі значеннями на адаптері живлення. Деякі моделі ноутбуків можуть мати багато варіантів номінальних значень виходу струму, залежно від доступного SKU. • Power adapter information:
 - Інформація про адаптер живлення:
 - Вхідна напруга: 100-240 В змінного струму
 - Частота входу: 50-60 Гц
 - Номінальна вихідна напруга: 19,5 В; 11,8 А

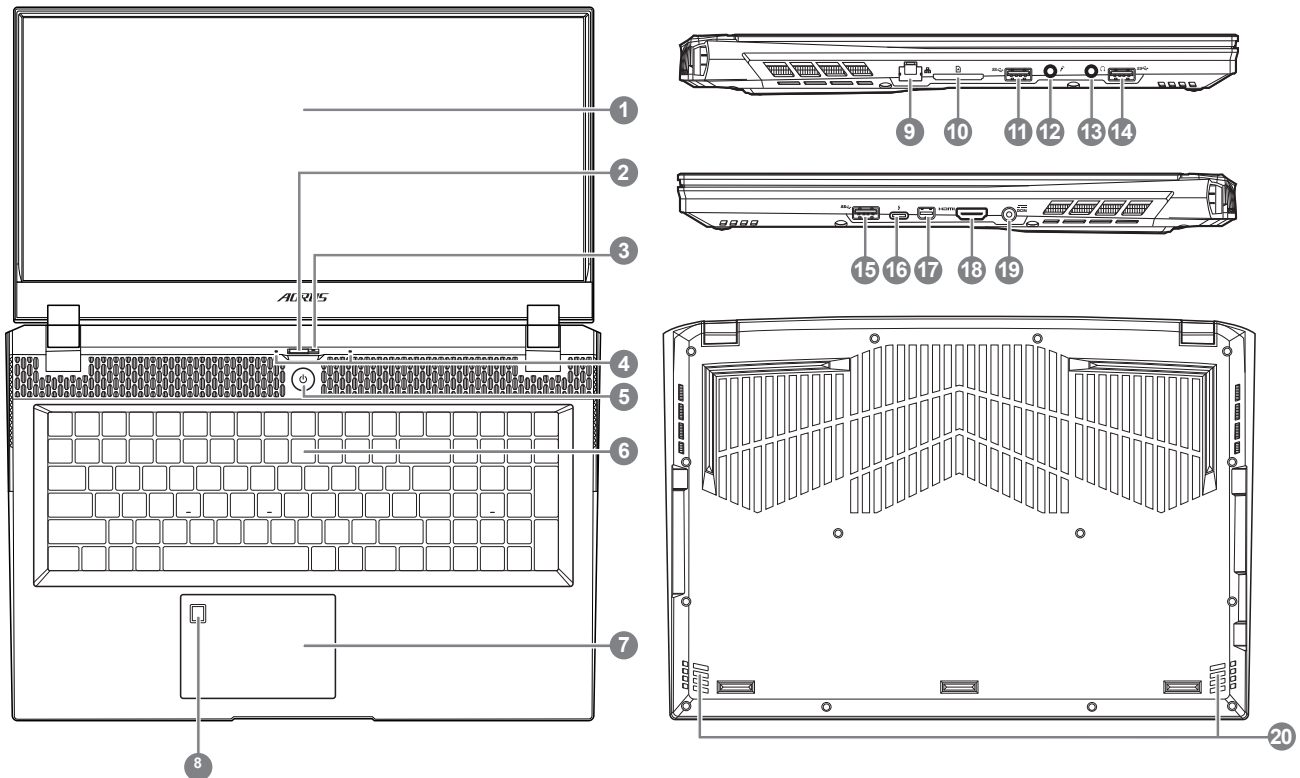
Повний посібник користувачів

Повніший посібник користувачів та інструкції до ПЗ розміщено за посиланням:
<https://www.gigabyte.com/Support>

* Робочі характеристики виробу та вигляд виробу можуть бути різними в різних країнах. Радимо дізнатися в місцевих розповсюджувачів про технічні характеристики та вигляд виробів, доступних у вашій країні.

* Ми прагнемо надавати найточнішу та найбільш детальну інформацію на момент публікації, проте застерігаємо за собою право вносити зміни без попередження.

Огляд ноутбука AORUS



- | | | | |
|----|-----------------------------------|----|---|
| 1 | Панель дисплея | 11 | Порт USB 3.2 (USB type-A) |
| 2 | Кришка веб-камери | 12 | Порт Вхідний роз'єм для мікрофона |
| 3 | Веб-камера | 13 | Порт Вихідний роз'єм для навушників |
| 4 | Мікрофон | 14 | Порт USB 3.2 (USB type-A) |
| 5 | Кнопка живлення | 15 | Порт USB 3.2 (USB type-A) |
| 6 | Клавіатура | 16 | Порт Thunderbolt 3 (USB type-C) |
| 7 | Датчик відбитків пальців | 17 | Порт Mini Display |
| 8 | Сенсорна панель | 18 | Порт HDMI  |
| 9 | Порт Ethernet (LAN) | 19 | Вхідний порт живлення (постійного струму) |
| 10 | Пристрій читання карт SD (UHS-II) | 20 | Динамік |

ВАЖЛИВО:

- Не виймайте вбудований літєвий акумулятор. Щодо будь-якого ремонту звертайтеся до місцевого авторизованого сервісного центру GIGABYTE.
- Не встановлюйте ноутбук на похиленій поверхні чи в місці, що може вібрувати, та не використовуйте ноутбук у таких місцях протягом тривалого часу. Це збільшує ризик несправності та пошкодження виробу.
- Не зберігайте та не використовуйте ноутбук під прямим сонячним промінням і в місцях, де температура піднімається вище 112°F (45°C), зокрема в салоні автомобіля. Це загрожує розширенню та спрацюванню літій-іонного акумулятора.
- Не використовуйте ноутбук у погано провітрюваних місцях, зокрема на постільній білизні, подушці тощо, і в кімнатах із теплою підлогою, оскільки це може спричинити перегрівання комп'ютера. У таких середовищах звертайте особливу увагу, чи не заблоковано вентиляційні отвори на ноутбуку (збоку та внизу). Якщо вентиляційні отвори заблоковано, це може бути небезпечним і спричинити перегрівання комп'ютера.

Гарячі клавіші

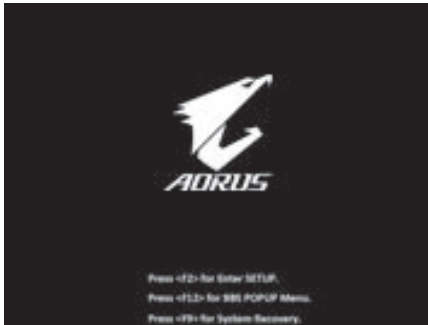
Комп'ютер використовує гарячі клавіші або комбінації клавіш для входу до більшості елементів керування комп'ютера, наприклад регулювання яскравості екрана та гучності. Щоб активувати гарячі клавіші, натисніть і утримуйте клавішу <Fn>, перш ніж натискати інші клавіші в комбінації клавіш.

Гаряча клавіша	Функція	Опис
Fn+ESC 	Максимально збільшує швидкість вентилятора	Для збільшення швидкості вентилятора до 100 %.
Fn+F1 	Сон	Переведення комп'ютера в режим сну.
Fn+F2 	Бездротова LAN	Активує/вимикає функцію бездротової LAN.
Fn+F3 	Знизити яскравість	Зменшення яскравості екрана.
Fn+F4 	Збільшити яскравість	Збільшення яскравості екрана.
Fn+F5 	Перемикання дисплея	Перемикання виходу на дисплей між екраном дисплея, зовнішнім монітором (якщо підключено) або вихід на обидва.
Fn+F6 	Перемикання дисплею екрану	Увімкнення чи вимкнення дисплея екрана.
Fn+F7 	Перемикання динаміка	Увімкнення та вимкнення динаміка.
Fn+F8 	Зменшення гучності	Зменшення гучності.
Fn+F9 	Збільшення гучності	Збільшення гучності.
Fn+F10 	Перемикання сенсорної панелі	Увімкнення та вимкнення вбудованої сенсорної панелі.
Fn+F11 	Режим «Літак»	Увімкнення та вимкнення режиму «Літак».
Fn+Space 	Перемикання підсвічування клавіатури	Вмикайте і вимикайте підсвічення клавіатури.

Посібник з відновлення Windows 10

1 Вимкніть і перезапустіть ноутбук.

2



У процесі увімкнення ноутбука натисніть і утримуйте клавішу F9, щоб запустити інструмент.

3



Виберіть «Troubleshoot» (Виправлення неполадок), щоб увійти до налаштувань відновлення.

(Також можна вибрати «Continue» (Продовжити), щоб вийти з системи відновлення і перейти у Windows 10 для резервного копіювання файлів або даних.)



Є дві опції відновлення системи

- Скинути налаштування цього ПК - Можна вибрати зберегти чи видалити файли, а потім перевстановити Windows, не втрачаючи файли.
- Смарт-відновлення AORUS Параметри ПК буде - відновлено до заводських налаштувань за замовчуванням. Увага: Усі особисті дані та файли буде втрачено.

4



Смарт-відновлення AORUS



Буде активовано відновлення, і ви побачите кнопки опцій у вікні. Клацніть «Yes» (Так), щоб почати.



Увага

- Коли вибрано «Recovery» (Відновлення), ваші особисті дані та файли буде видалено після того, як ноутбук почне відновлення, і операційна система повернеться на фабричні налаштування за замовчуванням.
- У вікні з'явиться панель індикатора перебігу виконання, коли триватиме процес відновлення. Переконайтеся, що адаптер живлення змінного струму увімкнено, і не вимикайте ноутбук.



Коли виконано відновлення системи, у вікні ви побачите кнопку опції. Натисніть «Shutdown» (Вимкнути систему).

5

**Високотехнологічні опції****Відновлення системи**

Для відновлення Windows застосуйте точку відновлення, записану на ПК.

**Відновлення образу системи**

Відновіть Windows за допомогою певного файлу образу системи.

**Відновлення під час запуску**

Виправляйте проблеми, які не дають Windows завантажуватися.

**Командний рядок**

Користуйтеся Командним рядком для високотехнологічного усунення несправностей.

**Налаштування мікропрограми UEFI**

Змініть налаштування мікропрограми ПК UEFI.

**Налаштування запуску**

Змініть поведінку Windows при запуску.

Додаток**■ Гарантія та обслуговування:**

Інформацію про гарантію та обслуговування подано в гарантійному талоні або на веб-сайті послуги GIGABYTE за наступним посиланням:

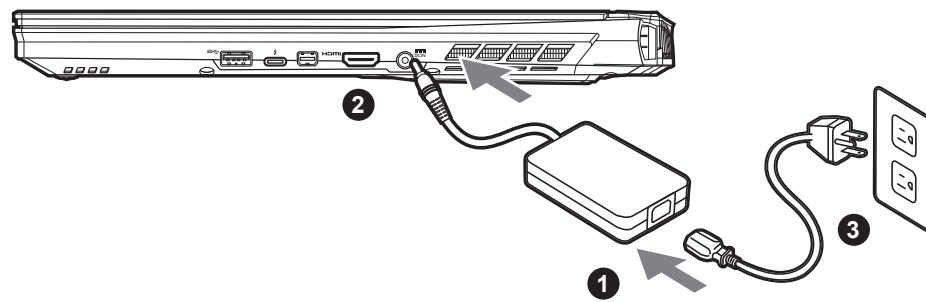
<https://www.gigabyte.com/Support/Laptop>

■ ЧаПи:

ЧаПи (часті питання) подано за посиланням:

<https://www.gigabyte.com/Support/Faq>

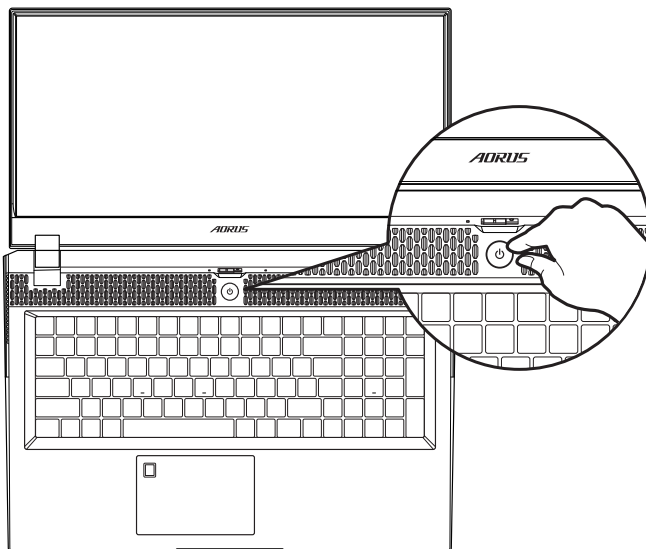
AORUS שימוש ראשון במחשב מחברת



1. חבר את כבל החשמל למתאם החשמל.

2. חבר את המתאם החשמל לכניסת החשמל בצד ימין של מחשב המחברת.

3. חבר את כבל החשמל לשקע חשמל.



הפעלת המחשב :

לאחר ההפעלה הראשונה של המחשב, אין לכבות אותו כל עוד לא מסיימים להגדיר את מערכת ההפעלה. חשוב לציין שלא ניתן יהיה לשלט בעוצמת הקול של השמע עד השלמת האשף של הגדרת Windows®.

חשוב !

- לפני ההפעלה הראשונה של המחשב, יש לוודא שהוא מחובר לשקע מוארק.
- בעת שימוש במחשב המחברת באמצעות מתאם חשמל, על השקע להיות קרוב ליחידה ונגיש בקלות.
- אתר את סימן הקלט/פלט במחשב המחברת, וודא שהוא תואם לקלט/פלט הנקוב של מתאם החשמל. דגמים מסוימים עשויים להיות מאופיינים בכמה ערכי פלט נקובים, בהתאם ל-SKU הזמין.
- פרטי מתאם החשמל:
 - מתח כניסה: 100-240 Vac
 - תדר כניסה: 50-60 Hz
 - מתח מוצא נקוב: 19.5V, 11.8A

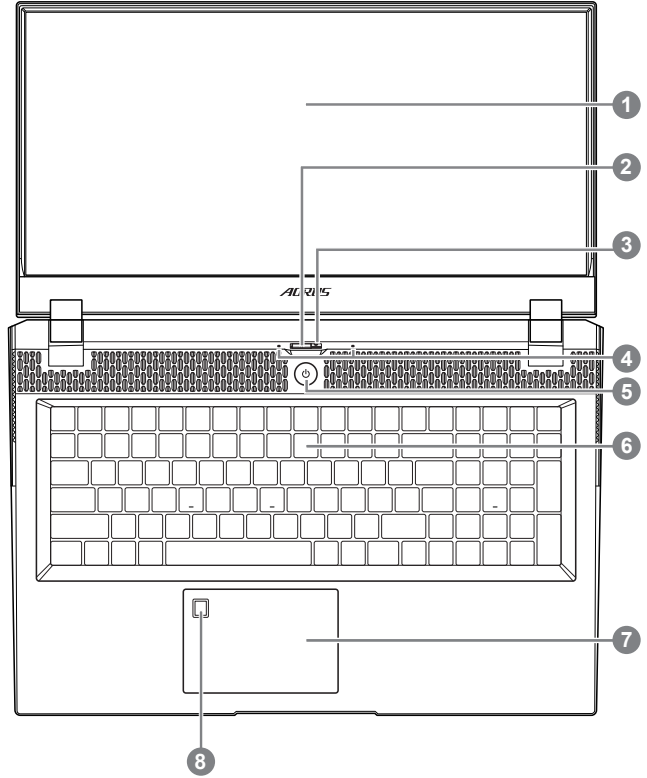
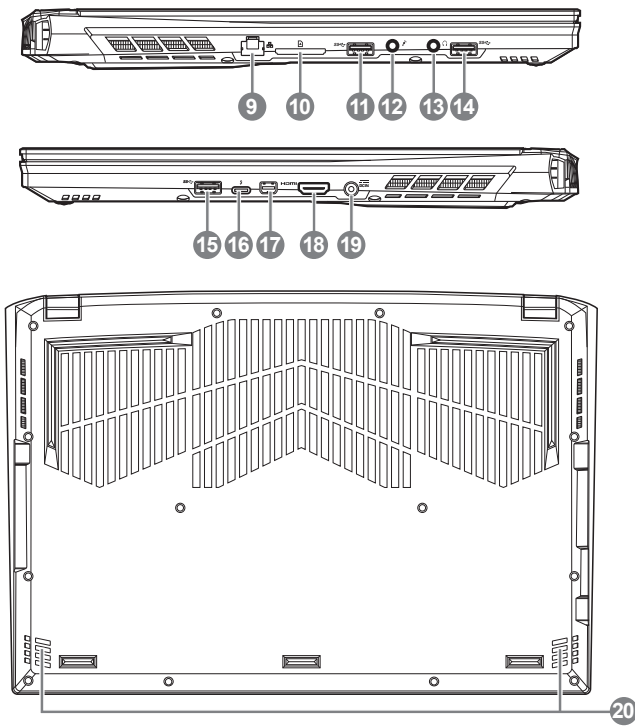
המדריך המלא למשתמש

לקבלת הנחיות שימוש ותוכנות נוספות, עבור לקישור הבא:
<https://www.gigabyte.com/Support>

* מפרטי המוצר ומראה המוצר עשויים להשתנות בהתאם למדינה. מומלץ לבדוק את המפרטים והמראה של המוצרים הזמינים במדינה הרלוונטית מול המשוקים המקומיים.

* אף על פי שאנחנו שואפים להציג את המידע המדויק והמקיף ביותר בעת הפרסום, אנחנו שומרים את הזכות לערוך שינויים ללא הודעה מראש.

AORUS סיוור במחשב מחברת



11	USB 3.2 (USB type - A) יציאת
12	כניסת מיקרופון
13	יציאה לאוזניות
14	USB 3.2 (USB type - A) יציאת
15	USB 3.2 (USB type - A) יציאת
16	Thunderbolt 3 (USB type - C) יציאת
17	Mini Display יציאת
18	HDMI יציאת
19	כניסת חשמל
20	רמקול






1	לוח תצוגה
2	כיסוי למצלמת הרשת
3	מצלמת רשת
4	מיקרופון
5	לחצן הפעלה
6	מקלדת
7	חיישן טביעות אצבע
8	לוח מגע
9	Ethernet (LAN) יציאת
10	SD קורא כרטיסי (UHS - II)

⚠ בושח

- אין להוציא את סוללת הליתיום המובנית. לצורכי שירות, יש לפנות למרכז שירות מורשה של GIGABYTE.
- אין להתקין את מחשב המחברת בצורה משופעת או במקום מועד לרעידות, או לכל הפחות, יש להימנע מלהשתמש בו במקום כזה לפרקי זמן ממושכים. זה מגביר את הסיכון לתקלה או נזק למוצר.
- אין לאחסן את מחשב המחברת, או להשתמש בו, באור שמש ישיר או במקום שהטמפרטורה בו גבוהה מ-45°C, למשל בתוך כלי רכב. קיימת סכנה של התפוצצות או התיישנות של סוללת הליתיום-יון.
- אין להשתמש במחשב המחברת במקום שלא מאוורר היטב, למשל על שמיכה או כרית וכדו', ואין להשתמש בו במקום כמו חדר עם חימום תחתי, משום שהמחשב עלול להתחמם יתר על המידה. יש להקפיד שפתחי האוורור של המחשב (בצידו או בחלקו התחתון) אינם חסומים, בייחוד בסביבות כאלה. אם פתחי האוורור חסומים, מחשב המחברת עלול להתחמם יתר על המידה.

במחשב קיימים מקשים חמים או שילובי מקשים שמאפשרים גישה לרוב פקדי המחשב, כמו בהירות התצוגה ועוצמת הקול של השמע. להפעלת המקשים החמים, לחץ והמשך ללחוץ על <Fn> לפני הלחיצה על המקש השני בשילוב המקשים הרצוי.

מקש חם	פונקציה	תיאור
Fn+ESC	 מקסום של מהירות המאוורר	להגברת מהירות המאוורר ל-100%
Fn+F1	 שינה	להעברת המחשב למצב שינה.
Fn+F2	 אלחוטית LAN רשת	להפעלה/השבתה של פונקציית רשת ה-LAN האלחוטית.
Fn+F3	 הקטנת הבהירות	להקטנה של בהירות המסך.
Fn+F4	 הגדלת הבהירות	להגדלה של בהירות המסך.
Fn+F5	 הפעלה/כיבוי של התצוגה	להחלפת התצוגה בין המסך, צג חיצוני (אן מחובר) ושניהם.
Fn+F6	 הפעלה/כיבוי של המסך	להפעלה וכיבוי של המסך.
Fn+F7	 הפעלה/כיבוי של הרמקול	להפעלה וכיבוי של הרמקול.
Fn+F8	 החלשה של עוצמת הקול	להחלשה של עוצמת הקול.
Fn+F9	 הגברה של עוצמת הקול	להגברה של עוצמת הקול.
Fn+F10	 הפעלה/כיבוי של משטח המגע	להפעלה וכיבוי של משטח המגע הפנימי.
Fn+F11	 מצב טיסה	להפעלה/השבתה של פונקציית מצב טיסה.
Fn+Space	 הפעלה/כיבוי של התאורה האחורית במקלדת	להפעלה וכיבוי של התאורה האחורית במקלדת.

1 כבה את המחשב הנייד והפעל אותו מחדש.

1

במהלך תהליך ההפעלה של המחשב, לחץ מושכות על מקש F9 להפעלת כלי השחזור.



2

3 בחר "פתרון בעיות" כדי להיכנס להגדרות השחזור.

(ניתן גם לבחור "המשך" כדי לצאת ממערכת השחזור ולהמשיך אל Windows 10 לגיבוי קבצים או נתונים.)



3

קיימות שתי אפשרויות לשחזור המערכת



- איפוס המחשב- באפשרותך לבחור לשמור או להסיר את הקבצים שלך, ולאחר מכן להתקין מחדש את Windows מבלי לאבד את הקבצים.
- שחזור חכם של AORUS הגדרות המחשב ישוחזרו לערכי ברירת המחדל של היצרן. זהירות: כל הנתונים והקבצים האישיים יימחקו.

4 שחזור חכם של AORUS



4

תהליך השחזור יתחיל, ויופיעו בחלון לחצני אפשרויות. לחץ על "Yes" כדי להתחיל.



זהירות



- לאחר בחירה ב-"שחזור", הנתונים והקבצים האישיים יימחקו לאחר תחילת השחזור, ומערכת ההפעלה תאופס לערכי ברירת המחדל של היצרן.
- בזמן תהליך השחזור, יוצג בחלון סרגל התקדמות. ודא שמתאם החשמל מחובר, ואל תכבה את המחשב הנייד.

לאחר השלמת תהליך שחזור המערכת, יופיי בחלון לחצן אפשרות. לחץ על "כיבוי".



אפשרויות מתקדמות



שחזור מערכת

לשימוש בנקודת השחזור שמתועדת במחשב לשחזור מערכת Windows.



שחזור תמונת מערכת

לשחזור של מערכת Windows לקובץ ספציפי של תמונת מערכת



תיקון בהפעלה

לתיקון בעיות שמונעות ממערכת Windows להיטען.



שורת פקודה

לשימוש בשורת הפקודה לפתרון בעיות מתקדם.



הגדרות קושחת UEFI

לשינוי ההגדרות בקושחת ה-UEFI של המחשב.



הגדרות אתחול

לשינוי של התנהגות האתחול של Windows.



נספח

■ אחריות ושירות:

לקבלת מידע בנושא אחריות ושירות, עיין בתעודת האחריות או עבור אל אתר האינטרנט של שירות GIGABYTE הזמין בקישור הבא:

<https://www.gigabyte.com/Support/Laptop>

■ שאלות נפוצות:

לעיון בתשובות לשאלות נפוצות, עבור לקישור הבא:

<https://www.gigabyte.com/Support/Faq>