

STACJA POGODOWA SP 94 meteo z indukcyjną ładowarką telefonu komórkowego

ZEGAR, DATOWNIK, BUDZIK, WSKAŹNIK TEMPERATURY I WILGOTNOŚCI WEWNĘTRZNEJ, BEZPRZEWODOWY (433MHZ) WSKAŹNIK TEMPERATURY I WILGOTNOŚCI ZEWNĘTRZNEJ, BAROMETR, POGODYNKA, KOLOROWY WYŚWIETLACZ, INDUKCYJNA ŁADOWARKA DO TELEFONU, PODSTAWKA PODŚWIETLANA W RÓŻNYCH KOLORACH

INSTRUKCJA OBSŁUGI



1. Wprowadzenie

Dziękujemy Państwu za zakupu elektronicznej stacji pogodowej wskazującej dokładne pomiary ciśnienia atmosferycznego oraz temperatury i wilgotności powietrza wewnątrz pomieszczenia w którym się znajduje, oraz temperatury i wilgotności zewnętrznej, za pośrednictwem nowoczesnej technologii bezprzewodowej (433MHz) i zewnętrznego czujnika. Urządzenie wyposażone jest również w zegar kwarcowy, wraz z budzikiem i datownikiem. Funkcja pogodynki wskazuje za pomocą zmieniających się piktogramów tendencję zmiany pogody.

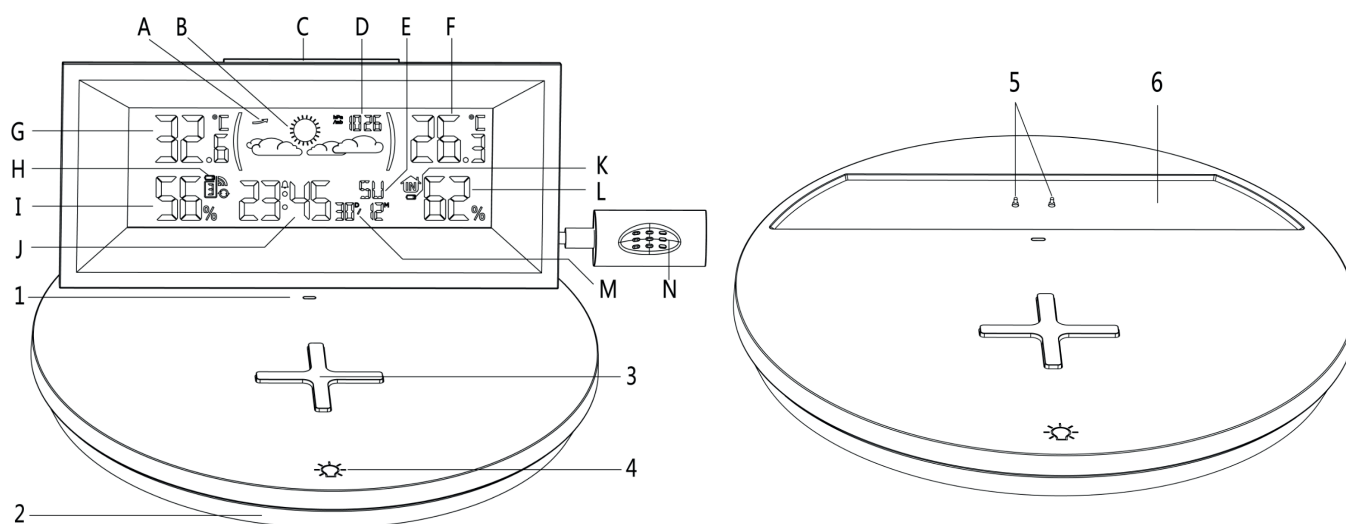
2. Wskazówki bezpieczeństwa

Niniejszy sprzęt może być użytkowany przez dzieci w wieku co najmniej 8 lat i przez osoby o obniżonych możliwościach fizycznych, umysłowych i osoby o braku doświadczenia i znajomości sprzętu, jeżeli zapewniony zostanie nadzór lub instruktaż odnośnie do użytkowania sprzętu w bezpieczny sposób, tak aby związane z tym zagrożenie było zrozumiałe. Dzieci nie powinny bawić się sprzętem. Dzieci bez nadzoru nie powinny wykonywać czyszczenia i konserwacji sprzętu.

- Urządzenie należy umieścić w miejscu nie narażonym na bezpośrednie działanie promieniowania słonecznego, wibracji, zbyt wysokiej temperatury lub wilgoci czy stężenia zanieczyszczeń.
- Nie ustawiać stacji w bezpośrednim sąsiedztwie źródeł ciepła (grzejniki, kominki itp.)
- Należy sprawdzić, czy umieszczone w pobliżu urządzenia radiowe, nie pracują na tej samej częstotliwości 433 MHz, ponieważ może to powodować zakłócenia.

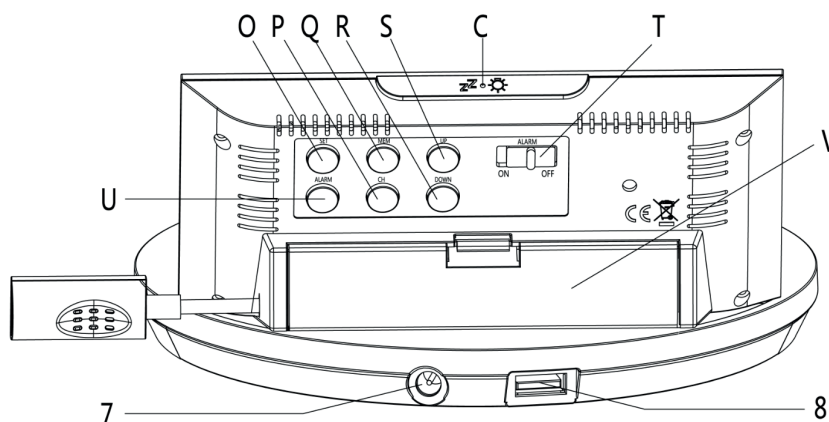
- Należy również unikać stawiania urządzenia za osłoną ścian metalowych, zbrojonych murów, jak też w pobliżu lotnisk, wieżowców, fabryk, ponieważ transmisja danych może być w tych miejscach mocno utrudniona.
- Zasilacz AC/DC dostarczany w komplecie może być używany tylko do podłączenia tego samego modelu stacji pogodowej. Nie wolno podłączać do stacji innych zasilaczy.

STACJA GŁÓWNA Z PODSTAWKĄ



Front i wyświetlacz

- A: Tendencja zmiany ciśn. atm.
- B: Pogodynka
- C: Podświetlenie ekranu / drzemka
- D: Ciśnienie atm.
- E: Dzień tygodnia
- F: Temp. wewn.
- G: Temp. zewn.
- H: Kanał nadawania czujnika
- I: Wilgotność pow. zewn.
- K: Wskaźnik zużycia baterii
- L: Wilgotność wewn.
- M: Data
- N: Czujnik temperatury



Podstawa z ładowarką

- 1: Wskaźnik ładowania
- 2: Podświetlenie
- 3: Wstawka antypoślizgowa do telefonu
- 4: Wyłącznik podświetlenia podstawki
- 5: Kontakt zasilania stacji
- 6: Miejsce posadowienia stacji
- 7: Gniazdo zasilania DC
- 8: Gniazdo ładowania USB

Przyciski ustawień

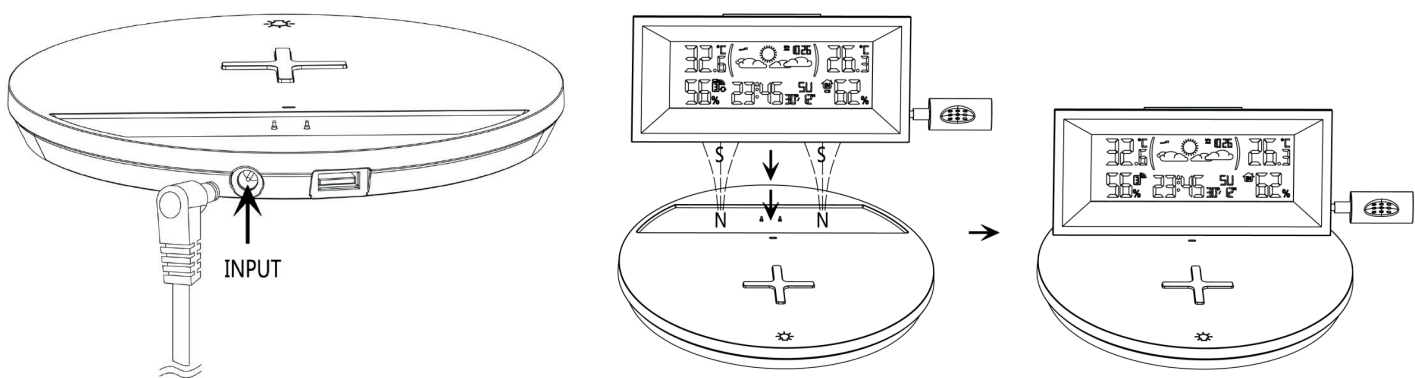
- O: (SET) Ustawianie funkcji
- P: (CH) Przełączanie kanału odbioru sygnału czujnika
- Q: (MEM) Pamięć pomiarów
- R: Zmiana wartości „w dół”
- S: Zmiana wartości „w górę”
- T: Włączanie Alarmu
- U: Ustawianie alarmu
- V: Pokrywa baterii

3. Uruchomienie urządzenia i sposób ustawiania poszczególnych funkcji

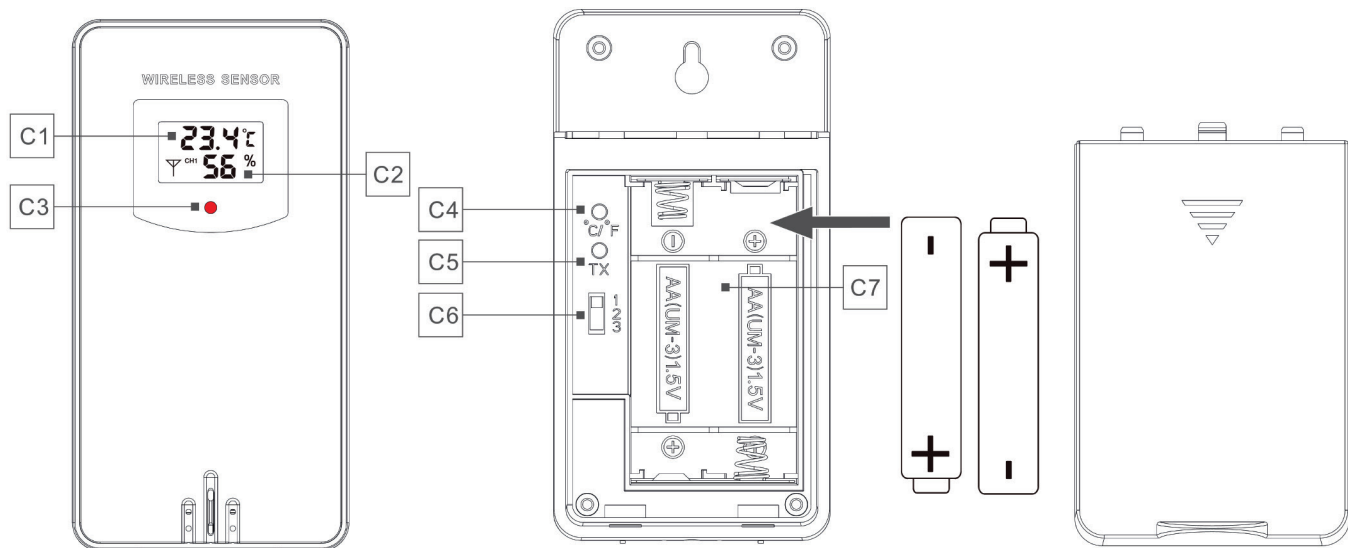
a. Stacja główna z podstawką

- po otwarciu znajdującej się z tylnej strony urządzenia pokrywy zamontować 2 baterie AAA/1,5 V, zwracając uwagę na biegunowość i podłączyć podstawę stacji do zasilacza AC/DC dostarczonego w zestawie (w przypadku zamontowania baterii oraz podłączenia stacji do sieci elektrycznej za pośrednictwem zasilacza, połączenie z bateriami wyłącza się automatycznie, gdy wtyczka zasilacza jest podłączona). Stację należy ustawić na podstawce zwracając uwagę na styki połączenia elektrycznego.

Po usłyszeniu sygnału dźwiękowego należy odczekać, aż stacja ustawi pomiar temperatury wewnętrznej, odbierze sygnał od czujnika zewnętrznego (do 3 minut). Zaleca się zainstalować baterie w czujniku zewnętrznym w pierwszej kolejności.



b. Czujnik zewnętrzny



C1: Wyświetlacz LCD – Temperatura

C2: Wyświetlacz LCD – Wilgotność

C3: Kontrolka transmisji

C4: "°C/°F" – zmiana jednostki pomiaru temp.

C5: TX- nadanie sygnału kontrolnego

C6: Przełącznik kanałów

C7: Komora baterii

- po otwarciu znajdującej się w tylnej części czujnika pokrywy zamontować 2 baterie AA/1,5V zwracając uwagę na biegunowość.

W otwartej przestrzeni gwarantowany zasięg nadajnika wynosi 60 m, jednak w przypadku

istniejących w danych warunkach przeszkód typu mury, zbrojenia, blachy okna z szybami powlekanymi warstwami ochronnymi mogą wystąpić ograniczenia odbioru sygnału. W takim przypadku należy wypróbować najkorzystniejszą lokalizację. Tolerancja pomiaru czujnika wynosi +/- 1,2 °C.

Przyciskiem „C4” można zmienić jednostkę pomiaru temperatury. Suwak „C6” pozwala na ustawienie kanału nadawania (1,2 lub 3). Przycisk „C5” aktywuje sygnał nadawczy, ułatwiając połączenie ze stacją główną. W przypadku braku kontaktu stacji z czujnikiem można zmienić kanał nadawania, wcisnąć przycisk „C5” (TX) i ew. przytrzymać 2 sek. przycisk „P” w stacji głównej.

Dodatkowe czujniki można zamówić w naszym sklepie internetowym:

www.pogodawkratke.pl

4. Ustawianie poszczególnych funkcji stacji:

a. Ustawianie daty i czasu

Przytrzymać ok. 3 sekundy przycisk „O” (SET). Migające kolejno funkcje: tryb 12/24h > godziny > minuty > kolejność pokazywania dzień/miesiąc > rok > miesiąc > dzień > język opisujący dzień tygodnia > piktogramy pogodowe > jednostkę pomiaru ciśnienia atm > wartość ciśnienia atmosferycznego należy zmieniać odpowiednio przyciskiem „S” (up) lub „R” (down) i zatwierdzać znów przyciskiem „O” (SET).

Skróty nazw dni tygodnia mogą być pokazywane w języku: niemieckim, angielskim, francuskim, włoskim, hiszpańskim, holenderskim, duńskim.



Język	Niedziela	Poniedziałek	Wtorek	Środa	Czwartek	Piątek	Sobota
German, GE	SO	MO	DI	MI	DO	FR	SA
English, EN	SU	MO	TU	WE	TH	FR	SA
French, FR	DI	LU	MA	ME	JE	VE	SA
Italian, IT	DO	LU	MA	ME	GI	VE	SA
Spanish, SP	DO	LU	MA	MI	JU	VI	SA
Dutch, DU	ZO	MA	DI	WO	DO	VR	ZA
Danish, DA	SO	MA	TI	ON	TO	FR	LO

b. Pomiar temperatury powietrza

Krótkie wciśnięcie przycisku „Q” (MEM) pozwala na odczyt temperatury maksymalnej i minimalnej zmierzonej od czasu ostatniego resetu urządzenia.

Czujnik temperatury zamontowany w stacji głównej, jak też w nadajniku zewnętrznym charakteryzuje się tolerancją +/- 1,2 °C.


- Odbiór sygnału nadawanego przez czujnik zewnętrzny:

przytrzymanie przez ok. 2 sek. przycisku „P” (CH) powoduje gotowość stacji do odebrania sygnału od czujnika zewnętrznego (na wyświetlaczu obok odczytu temperatury zacznie migać ikona ). W tym trybie stacja poszukuje przez kilka minut sygnału czujnika. Krótkie wciśnięcie przycisku „P” pozwala na ustawienie odczytu konkretnego czujnika na stałe (ukaze się ikona „1” lub „2” lub „3”) lub naprzemiennie ().

Stacja może współpracować maksymalnie z trzema czujnikami zewnętrznymi. Dodatkowe czujniki można dokupić na **www.pogodawkratke.pl**

Uwaga: W przypadku użycia dwóch lub trzech czujników należy każdy czujnik ustawić na inny kanał (1, 2 lub 3). W przypadku braku odbioru efektywnego sygnału od któregoś z czujników stacja pokazuje na danym kanale symbol „- -”. Należy wtedy sprawdzić i ewentualnie wymienić baterie w czujniku oraz ponownie wymusić zarejestrowanie czujnika przytrzymując przez ok. 2 sekundy przycisk „P”. Najlepiej zastosować w czujniku baterie litowo-jonowe odporne na niskie temperatury lub ewentualnie baterie alkaliczne dobrej jakości.

c. Ustawianie budzika (alarmu)

Przesunięcie suwaka „T” w pozycję ON powoduje aktywację alarmu (na wyświetlaczu pojawi się ikona ). Wciśnięcie przycisku „U” (ALARM) powoduje pokazanie na wyświetlaczu aktualnie ustawionej godziny alarmu. W tym trybie, przytrzymując 3 sekundy przycisk „U” możemy kolejno ustawić migającą godzinę i minuty („S”-UP, „R”-DOWN)












Sygnal alarmu można wyłączyć dowolnym przyciskiem, przy czym przycisk „C” (zzz) uruchamia funkcję „drzemka” (ponowne załączenie się alarmu po 5 minutach). Sygnal alarmu wyłącza się automatycznie po upływie 2 minut.

d. Podświetlenie ekranu

Jeżeli stacja jest zasilana tylko bateriami, podświetlenie ekranu można włączyć wciskając krótko przycisk „C”. W takim przypadku podświetlenie wyłącza się po ok. 10 sekundach. Gdy podłączony jest zasilacz AC/DC ekran jest podświetlony na stałe. Podświetlenie można ustawić na jeden z poziomów jasności wciskając krótko przycisk „C”.

e. Pogodynka i ciśnienie atmosferyczne

Piktogramy obrazujące stan pogody zmieniają się w zależności od zmian ciśnienia atmosferycznego (oczywiście są mniej dokładne, niż prognozy przygotowywane przez profesjonalne serwisy pogodowe). Po upływie ok 7 dni pracy stacji, obrazy piktogramów pogodowych powinny się ustabilizować i wskazywać przewidywany stan pogody w czasie ok. 6-12 godzin. Prognozy bazują tylko na pomiarach ciśnienia atmosferycznego i zgadzają się w ok. 70-75%. Strzałka obok piktogramu obrazuje tendencję zmian ciśnienia atmosferycznego.

słonecznie			
lekkie zachmurzenie			
pochmurno			
deszczowo			
śnieżnie			

Ciśnienie atmosferyczne – fabrycznie stacja ustawiona jest na pomiar absolutnego ciśnienia atmosferycznego. W komunikatach meteorologicznych pokazywane są często pomiary tzw. ciśnienia względnego (przeliczonego wg wys. n.p.m.). Użytkownik ma możliwość dopasowania pomiaru ciśnienia do lokalnych komunikatów stosując ustawienia z punktu 4a: ustawianie daty i czasu. W tych ustawieniach można też zmienić jednostkę pomiaru ciśnienia.

5. Podświetlenie podstawy i ładowanie telefonu

a. ładowanie telefonu

Położ telefon na wkładce antypoślizgowej wbudowanej w podstawkę. Jeżeli telefon ma funkcję bezprzewodowego ładowania, zapali się czerwona kontrolka i rozpocznie się proces ładowania baterii telefonu. Po uzyskaniu pełnego naładowania baterii kontrolka zmieni kolor na zielony. W przypadku położenia metalowego przedmiotu na podstawce, kontrolka będzie migać na czerwono. Należy taki przedmiot zdjąć z podstawki.

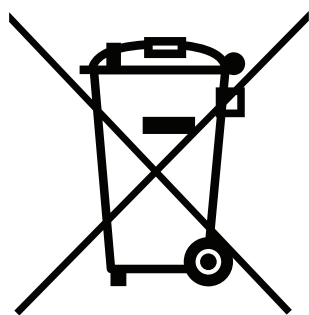
b. podświetlenie podstawki

Przytrzymaj 3 sekundy przycisk dotykowy „4” - podświetlenie się włączy w trybie 1. Zmienne kolory - jednocześnie wiele kolorów, następnie dotknij krótko przycisku „4” przełączy tryb na 2. Zmienne kolory - jednocześnie jeden kolor. W tym trybie przytrzymanie przycisku „4” przez 3 sekundy spowoduje ustawienie aktualnie świeżącego koloru na stałe. Przytrzymując 3 sekundy przycisk wrócisz do zmiennych kolorów. Kolejne krótkie dotknięcie przełączy tryb na 3. Jednokolorowe świecenie pulsacyjne (powolne wygaszanie i zapalanie). W tym trybie przytrzymanie przycisku „4” przez 3 sekundy spowoduje zmianę koloru świecenia. Kolejne krótkie dotknięcie przycisku wyłącza podświetlenie.

ZUŻYTE BATERIE NALEŻY OBOWIĄZKOWO PRZEKAZAĆ DO RECYKLINGU LUB WYRZUCIĆ DO SPECJALNYCH POJEMNIKÓW. NIE WOLNO WYRZUCAĆ ICH Z ODPADAMI KOMUNALNYMI.

6. Dane techniczne

- Ładowarka bezprzewodowa do urządzeń z funkcją indukcyjnego ładowania baterii.
- Maksymalna moc ładowania: 10 W.
- Gniazdo USB do ładowania przewodowego.
- Kolorowy wyświetlacz pokazujący: czas, datę, ciśnienie atmosferyczne, temperaturę, wilgotność, dane z czujnika zewnętrznego.
- Podświetlenie podstawki z możliwością zmiany koloru.
- Funkcja alarmu.
- Czujnik zewnętrzny – zasięg do 60 m.
- Zakres pomiaru temperatura wewnętrzna: -9,9 °C - 50 °C (+/- 1,2 °C).
- Zakres pomiaru temperatura zewnętrzna: - 30 °C - 70 °C (+/- 1,2 °C).
- Zakres pomiaru wilgotności powietrza: 20 - 95% (+/- 8%).
- Zakres pomiaru ciśnienia atmosferycznego 850 - 1100hPa (+/- 5hPa).
- Zasilanie:
Stacja Pogodowa oraz podstawka: zasilacz DC 9V/2000mA + 2 baterie AAA/1,5 V.
Czujnik zewnętrzny: 2 baterie AA/1,5 V.
Częstotliwość sygnału radiowego czujnika: 433 MHz.
Moc maksymalna sygnału radiowego: < 100mW.
Zasilacz GQ18 wejście:100 - 240V/50/60 Hz.
Zasilacz wyjście:9 V/2A/18 W.
Średnia sprawność: 85%.
Zuzycie en. bez obciążenia: 0,1 W.



Usuwanie wyeksploatowanych urządzeń elektrycznych i elektronicznych (dotyczy krajów Unii Europejskiej i innych krajów europejskich z wydzielonymi systemami zbierania odpadów).

Ten symbol na produkcie lub jego opakowaniu oznacza, że produkt nie powinien być zaliczany do odpadów domowych. Należy go przekazać do odpowiedniego punktu, który zajmuje się zbieraniem i recyklingiem urządzeń elektrycznych i elektronicznych. Prawidłowe usunięcie produktu zapobiegnie potencjalnym negatywnym konsekwencjom dla środowiska naturalnego i zdrowia ludzkiego, których przyczyną mogłoby być niewłaściwe usuwanie produktu. Recykling materiałów pomaga w zachowaniu surowców naturalnych. Aby uzyskać szczegółowe informacje recyklingu tego produktu, należy się skontaktować z władzami lokalnymi, firmą świadczącą usługi oczyszczania lub sklepem, w którym produkt został kupiony.

7. Warunki gwarancji

Na wszystkie urządzenie udzielamy 24 miesięcznej gwarancji. Ujawnione w tym czasie wady będą usuwane bezpłatnie przez producenta na terenie Polski. W przypadku stwierdzenia nieprawidłowego działania, najszybszym oraz najwygodniejszym sposobem będzie wypełnienie formularza online dostępnego na stronie:

<https://pogodawkratke.pl/reklamacja.html>.

Reklamacje można złożyć również w sklepie stacjonarnym, w którym dokonano zakupu, wystarczy przedstawić dowód zakupu. Dodatkowo, dla wygody kupującego uszkodzony towar można bezpłatnie odesłać za pośrednictwem Poczty Polskiej lub DHL na adres: PHU METREX, Dział Serwisu ul. Grunwaldzka 229, 60-179 Poznań, tel. 0-61 8331227 Do przesyłki należy dołączyć dokładny opis usterki oraz dane kupującego.

- Aby odesłać towar na koszt odbiorcy za pośrednictwem Poczty Polskiej należy skorzystać z infolinii 0-804104104 oraz podać specjalny kod 4355.

- W przypadku nadania towaru za pośrednictwem firmy DHL na koszt odbiorcy należy podać kod 1250038.

W przypadku wątpliwości co do właściwego działania urządzenia prosimy o kontakt telefoniczny lub mailowy z naszym działem serwisu: **serwis@metrex.com.pl**, 0-61 8331227. Gwarancja nie wyłącza, nie ogranicza ani nie zawiesza uprawnień kupującego wynikających z przepisów o rękojmi za wady rzeczy sprzedanej.

Niniejszym, PHU METREX – Marek Chuchracki, 60-179 Poznań, ul. Grunwaldzka 229, oświadcza, że produkt: Stacja Pogodowa METEO SP94 jest zgodny z zasadniczymi wymaganiami oraz innymi stosowanymi postanowieniami dyrektywy 2014/53/WE. Aktualna wersja deklaracji zgodności CE jest dostępna na stronie internetowej producenta: www.metrex.com.pl/deklaracje

Producent: PHU METREX 60-179 Poznań, ul. Grunwaldzka 229

www.pogodawkratke.pl
www.meteo-home.com