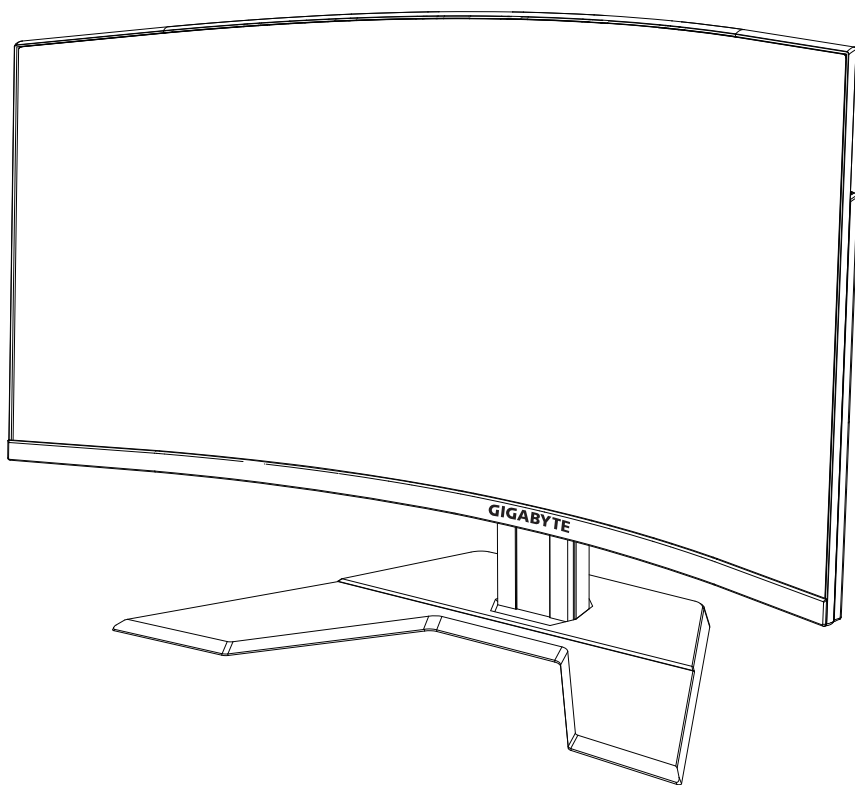


GIGABYTE™



G32QC1H

G A M I N G M O N I T O R

PODRĘCZNIK UŻYTKOWNIKA



HDMI™
HIGH-DEFINITION MULTIMEDIA INTERFACE

Copyright

© 2020 GIGA-BYTE TECHNOLOGY CO., LTD. Wszelkie prawa zastrzeżone. Wspomniane w tym podręczniku znaki towarowe są zgodnie z prawem zastrzeżone na rzecz ich prawowitych właścicieli.

Wyłączenie odpowiedzialności

Informacje zawarte w tym podręczniku są chronione przez przepisy prawa autorskiego i stanowią własność firmy GIGABYTE.

Zmiany w odniesieniu do parametrów technicznych i funkcji opisanych w tym podręczniku, mogą być dokonywane przez firmę GIGABYTE bez wcześniejszego powiadomienia.

Żadna część tego podręcznika nie może być powielana, kopiowana, tłumaczona, rozpowszechniana, bądź publikowana w jakiegokolwiek postaci lub w jakiegokolwiek sposób, bez wcześniejszej pisemnej zgody firmy GIGABYTE.

- Aby uzyskać wsparcie w zakresie użytkowania tego monitora, należy dokładnie przeczytać podręcznik użytkownika.
- W celu uzyskania dalszych informacji należy odwiedzić naszą stronę internetową pod adresem:
<https://www.gigabyte.com>

SAFETY INFORMATION

Regulatory Notices

United States of America, Federal Communications Commission Statement

Supplier's Declaration of Conformity
47 CFR § 2.1077 Compliance Information

Product Name: **LCD monitor**

Trade Name: **GIGABYTE**

Model Number: **G32QC A**

Responsible Party – U.S. Contact Information: **G.B.T. Inc.**

Address: 17358 Railroad street, City Of Industry, CA91748

Tel.: 1-626-854-9338

Internet contact information: <https://www.gigabyte.com>

FCC Compliance Statement:

This device complies with Part 15 of the FCC Rules, Subpart B, Unintentional Radiators.

Operation is subject to the following two conditions: (1) This device may not cause harmful interference, and (2) this device must accept any interference received, including interference that may cause undesired operation.

This equipment has been tested and found to comply with the limits for a Class B digital device, pursuant to Part 15 of the FCC Rules. These limits are designed to provide reasonable protection against harmful interference in a residential installation. This equipment generates, uses and can radiate radio frequency energy and, if not installed and used in accordance with manufacturer's instructions, may cause harmful interference to radio communications. However, there is no guarantee that interference will not occur in a particular installation. If this equipment does cause harmful interference to radio or television reception, which can be determined by turning the equipment off and on, the user is encouraged to try to correct the interference by one or more of the following measures:

- Reorient or relocate the receiving antenna.
- Increase the separation between the equipment and receiver.

- Connect the equipment to an outlet on a circuit different from that to which the receiver is connected.
- Consult the dealer or an experienced radio/TV technician for help.

Canadian Department of Communications Statement

This digital apparatus does not exceed the Class B limits for radio noise emissions from digital apparatus set out in the Radio Interference Regulations of the Canadian Department of Communications. This class B digital apparatus complies with Canadian ICES-003.

Avis de conformité à la réglementation d'Industrie Canada

Cet appareil numérique de la classe B est conforme à la norme NMB-003 du Canada.

European Union (EU) CE Declaration of Conformity

This device complies with the following directives: Electromagnetic Compatibility Directive 2014/30/EU, Low-voltage Directive 2014/35/EU, ErP Directive 2009/125/EC, RoHS directive (recast) 2011/65/EU & the 2015/863 Statement.

This product has been tested and found to comply with all essential requirements of the Directives.

European Union (EU) RoHS (recast) Directive 2011/65/EU & the European Commission Delegated Directive (EU) 2015/863 Statement

GIGABYTE products have not intended to add and safe from hazardous substances (Cd, Pb, Hg, Cr⁺⁶, PBDE, PBB, DEHP, BBP, DBP and DIBP). The parts and components have been carefully selected to meet RoHS requirement. Moreover, we at GIGABYTE are continuing our efforts to develop products that do not use internationally banned toxic chemicals.

European Union (EU) Community Waste Electrical & Electronic Equipment (WEEE) Directive Statement

GIGABYTE will fulfill the national laws as interpreted from the 2012/19/EU WEEE (Waste Electrical and Electronic Equipment) (recast) directive. The WEEE Directive specifies the treatment, collection, recycling and disposal of electric and electronic devices and their components. Under the Directive, used equipment must be marked, collected separately, and disposed of properly.

WEEE Symbol Statement



The symbol shown below is on the product or on its packaging, which indicates that this product must not be disposed of with other waste. Instead, the device should be taken to the waste collection centers for activation of the treatment, collection, recycling and disposal procedure.

For more information about where you can drop off your waste equipment for recycling, please contact your local government office, your household waste disposal service or where you purchased the product for details of environmentally safe recycling.

End of Life Directives-Recycling



The symbol shown below is on the product or on its packaging, which indicates that this product must not be disposed of with other waste. Instead, the device should be taken to the waste collection centers for activation of the treatment, collection, recycling and disposal procedure.

Déclaration de Conformité aux Directives de l'Union européenne (UE)

Cet appareil portant la marque CE est conforme aux directives de l'UE suivantes: directive Compatibilité Electromagnétique 2014/30/UE, directive Basse Tension 2014/35/UE, directive 2009/125/CE en matière d'écoconception, la directive RoHS II 2011/65/UE & la déclaration 2015/863.

La conformité à ces directives est évaluée sur la base des normes européennes harmonisées applicables.

European Union (EU) CE-Konformitätserklärung

Dieses Produkte mit CE-Kennzeichnung erfüllen folgenden EU-Richtlinien: EMV-Richtlinie 2014/30/EU, Niederspannungsrichtlinie 2014/30/EU, Ökodesign-Richtlinie 2009/125/EC, RoHS-Richtlinie 2011/65/EU erfüllt und die 2015/863 Erklärung.

Die Konformität mit diesen Richtlinien wird unter Verwendung der entsprechenden Standards zur Europäischen Normierung beurteilt.

CE declaração de conformidade

Este produto com a marcação CE estão em conformidade com das seguintes Diretivas UE: Diretiva Baixa Tensão 2014/35/EU; Diretiva CEM 2014/30/EU; Diretiva Conceção Ecológica 2009/125/CE; Diretiva RSP 2011/65/UE e a declaração 2015/863.

A conformidade com estas diretivas é verificada utilizando as normas europeias harmonizadas.

CE Declaración de conformidad

Este producto que llevan la marca CE cumplen con las siguientes Directivas de la Unión Europea: Directiva EMC (2014/30/EU), Directiva de bajo voltaje (2014/35/EU), Directiva de Ecodiseño (2009/125/EC), Directiva RoHS (recast) (2011/65/EU) y la Declaración 2015/863.

El cumplimiento de estas directivas se evalúa mediante las normas europeas armonizadas.

Japan Class 01 Equipment Statement

安全にご使用いただくために

接地接続は必ず電源プラグを電源につなぐ前に行ってください。

また、接地接続を外す場合は、必ず電源プラグを電源から切り離してから行って下さい。

Japan VCCI Class B Statement

クラスB VCCI 基準について

この装置は、クラスB情報技術装置です。この装置は、家庭環境で使用することを目的としていますが、この装置がラジオやテレビジョン受信機に近接して使用されると、受信障害を引き起こすことがあります。

取扱説明書に従って正しい取り扱いをして下さい。

VCCI-B

China RoHS Compliance Statement

中国《废弃电器电子产品回收处理管理条例》提示性说明

为了更好地关爱及保护地球，当用户不再需要此产品或产品寿命终止时，请遵守国家废弃电器电子产品回收处理相关法律法规，将其交给当地具有国家认可的回收处理资质的厂商进行回收处理。

环保使用期限

Environment-friendly Use Period



此标识指期限（十年），电子电气产品中含有的有害物质不会发生外泄或突变、电子电气产品用户正常使用该电子电气产品不会对环境造成严重污染或对其人身、财产造成严重损害的期限。

产品中有害物质的名称及含量:

部件名称	有害物质					
	铅 (Pb)	汞 (Hg)	镉 (Cd)	六价铬 (Cr+6)	多溴联苯 (PBB)	多溴二苯醚 (PBDE)
印刷电路板及其电子组件	×	○	○	○	○	○
液晶面板	×	○	○	○	○	○
外壳	○	○	○	○	○	○
外部信号连接头及线材	×	○	○	○	○	○

本表格依据 SJ/T 11364 的规定编制。

○：表示该有害物质在该部件所有均质材料中的含量均在 GB/T 26572 规定的限量要求以下。

×：表示该有害物质至少在该部件的某一均质材料中的含量超出 GB/T 26572 规定的限量要求。

限用物質含有情況標示聲明書

Declaration of the Presence Condition of the Restricted Substances Marking

設備名稱：液晶顯示器，型號（型式）： GIGABYTE G32QC A Equipment name Type designation (Type)						
單元 Unit	限用物質及其化學符號 Restricted substances and its chemical symbols					
	鉛 Lead (Pb)	汞 Mercury (Hg)	鎘 Cadmium (Cd)	六價鉻 Hexavalent chromium (Cr ⁺⁶)	多溴聯苯 Polybrominated biphenyls (PBB)	多溴二苯醚 Polybrominated diphenyls ethers (PBDE)
塑料外框	○	○	○	○	○	○
後殼	○	○	○	○	○	○
液晶面板	—	○	○	○	○	○
電路板組件	—	○	○	○	○	○
底座	○	○	○	○	○	○
電源線	—	○	○	○	○	○
其他線材	—	○	○	○	○	○
<p>備考1. “超出0.1 wt %” 及 “超出0.01 wt %” 係指限用物質之百分比含量超出百分比含量基準值。 Note 1: “Exceeding 0.1 wt %” and “exceeding 0.01 wt %” indicate that the percentage content of the restricted substance exceeds the reference percentage value of presence condition.</p> <p>備考2. “○” 係指該項限用物質之百分比含量未超出百分比含量基準值。 Note 2: “○” indicates that the percentage content of the restricted substance does not exceed the percentage of reference value of presence.</p> <p>備考3. “—” 係指該項限用物質為排除項目。 Note 3: The “—” indicates that the restricted substance corresponds to the exemption.</p>						

Środki bezpieczeństwa

Przed rozpoczęciem użytkowania tego monitora należy przeczytać następujące *Środki bezpieczeństwa*.

- Należy używać wyłącznie akcesoria dostarczone z monitorem lub zalecane przez producenta.
- Plastikowe opakowanie produktu należy przechowywać w miejscu niedostępnym dla dzieci.
- Przed podłączeniem monitora do gniazda zasilania należy się upewnić, że wartość znamionowa napięcia kabla zasilającego odpowiada specyfikacji prądowej obowiązującej w kraju użytkownika.
- Wtyczkę kabla zasilającego należy podłączyć do prawidłowo podłączonego i uziemionego gniazda zasilania.
- Wtyczki nie wolno dotykać mokrymi rękami, ponieważ może to łatwo doprowadzić do porażenia prądem elektrycznym.
- Monitor należy ustawić w miejscu zapewniającym stabilność oraz dobrą wentylację.
- Nie należy ustawiać monitora w pobliżu źródeł ciepła, np. grzejników elektrycznych lub w miejscu wystawionym na bezpośrednie działanie promieni słonecznych.
- Szczeliny i otwory w monitorze służą do zapewnienia wentylacji. Nie wolno zakrywać lub blokować otworów wentylacyjnych żadnymi przedmiotami.
- Nie wolno używać monitora w pobliżu wody, napojów lub wszelkich innych płynów. Niezastosowanie się do tych zaleceń może doprowadzić do porażenia prądem elektrycznym lub do uszkodzenia monitora.
- Przed czyszczeniem monitora należy odłączyć od gniazda zasilania.
- Ponieważ powierzchnię ekranu łatwo zarysować, należy unikać dotykania powierzchni twardymi lub ostrymi przedmiotami.
- Do przecierania ekranu zamiast chusteczki higienicznej należy używać miękkiej pozbawionej włókien szmatki. W razie potrzeby można używać środka do czyszczenia szyb. Jednakże, nigdy nie należy spryskiwać środka czyszczącego bezpośrednio na ekran.
- Jeżeli monitor nie będzie używany przez dłuższy czas, należy odłączyć kabel zasilający.
- Nie wolno podejmować prób samodzielnego demontażu lub naprawy monitora.

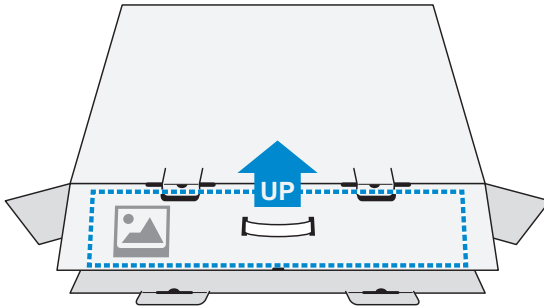
ZAWARTOŚĆ

Safety Information	3
Regulatory Notices	3
Środki bezpieczeństwa	9
Wprowadzenie	11
Rozpakowywanie	11
Zawartość opakowania	13
Przegląd produktu	14
Rozpoczęcie użytkowania	16
Instalacja podstawy monitora	16
Regulacja kąta widzenia	18
Instalacja wspornika do montażu na ścianie (Opcjonalny)	19
Wykonywanie połączeń	21
Używanie urządzenia	22
Włączanie/wyłączanie zasilania	22
Zalecenia zapewniające komfort użytkowania	23
Wybór źródła wejścia	23
Operacje	24
Szybkie menu	24
Konfiguracja ustawień dźwięku	29
Dodatki	39
Dane techniczne	39
Lista obsługiwanego taktowania	40
Rozwiązywanie problemów	41
Podstawowe zasady pielęgnacji	42
Uwagi dotyczące ładowania USB	42
Informacje serwisowe firmy GIGABYTE	42

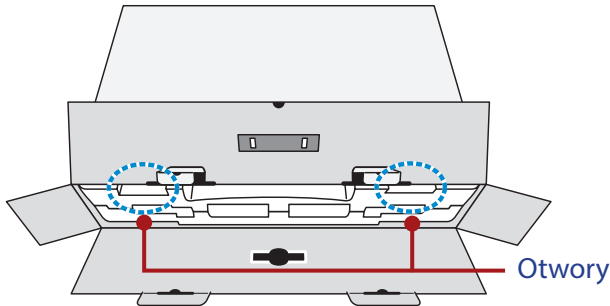
WPROWADZENIE

Rozpakowywanie

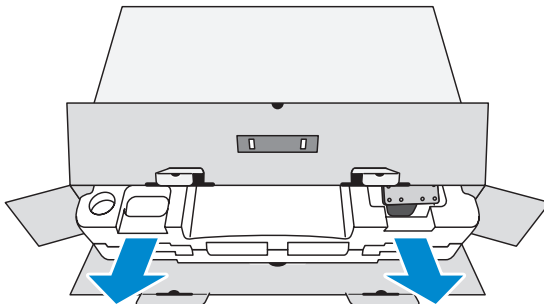
1. Otwórz pokrywę górną opakowania. Następnie należy postępować zgodnie z etykietą odpakowywania umieszczoną na wewnętrznej stronie pokrywy.
2. Upewniając się, że karton został ustawiony w prawidłowym kierunku, ostrożnie połóż go na stabilnej powierzchni.



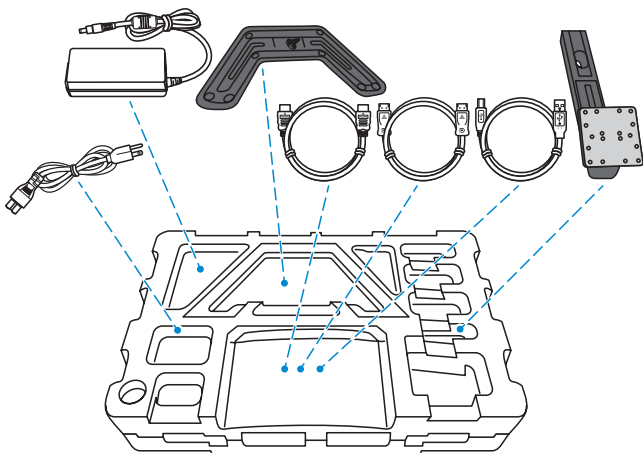
3. Otwórz pokrywę wewnętrzną.



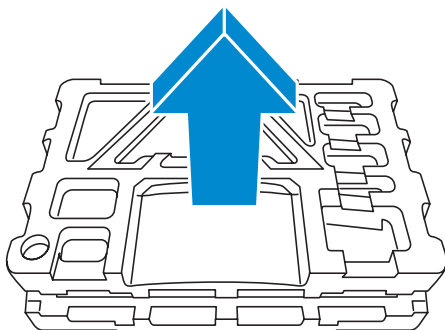
4. Chwyć element ze styropianu (poprzez otwory), aby go wyciągnąć z kartonu.



5. Wyjmij elementy umieszczone w górnej części styropianu.

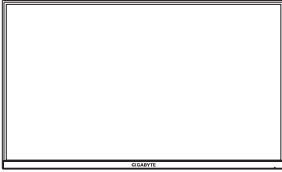


6. Wyjmij górną część styropianu. Następnie można wyjąć monitor z dolnej części styropianu.

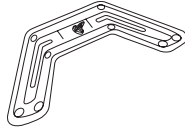


Zawartość opakowania

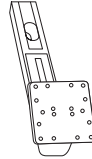
W kartonie opakowania znajdują się następujące elementy. Jeżeli jakiegoś elementu brakuje, należy się skontaktować z lokalnym sprzedawcą.



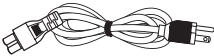
Monitor



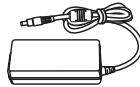
Podstawa monitora



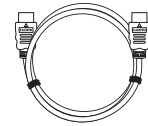
Wspornik



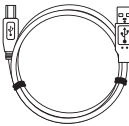
Kabel zasilający



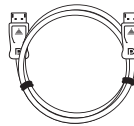
Zasilacz



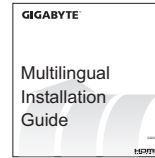
Kabel HDMI



Kabel USB



Kabel DP



Instrukcja szybkiego uruchomienia

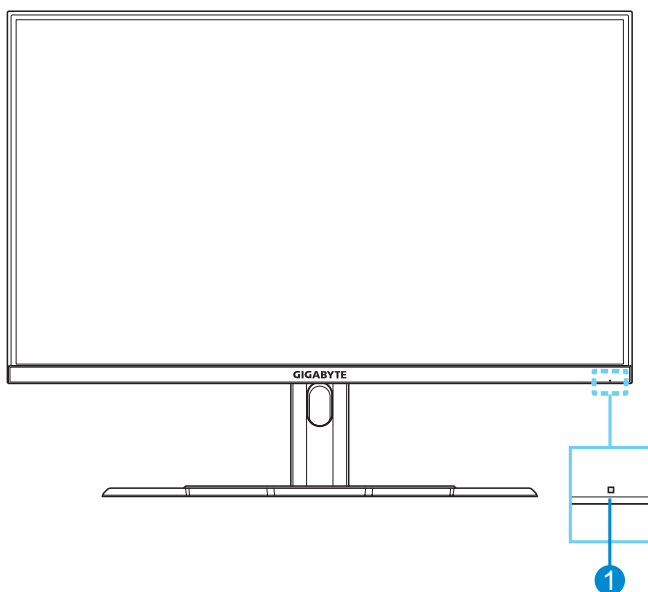


Karta gwarancyjna

Uwaga: Karton opakowania oraz materiały opakowaniowe należy pozostawić na wypadek potrzeby transportu monitora w przyszłości.

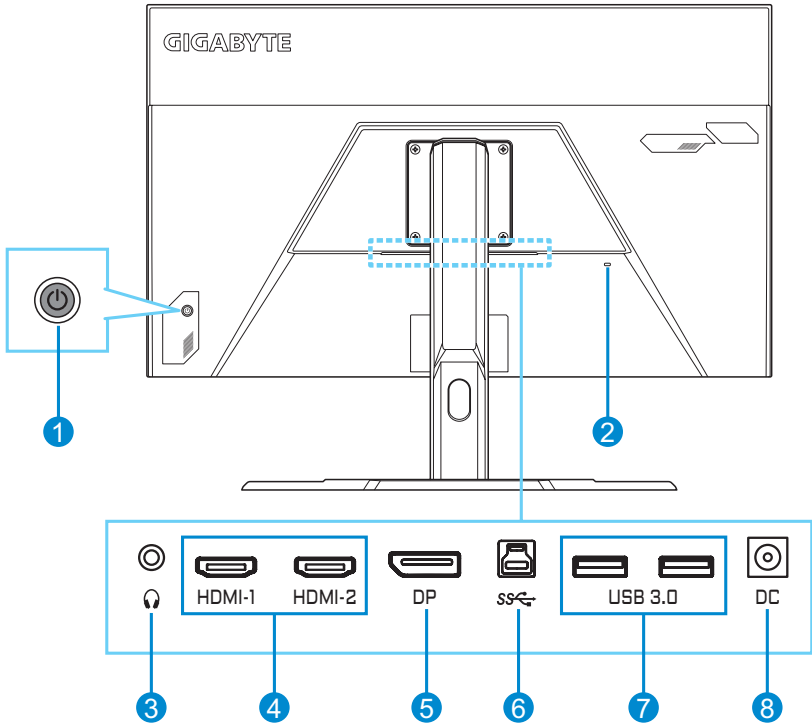
Przegląd produktu

Widok z przodu



- 1 Dioda LED zasilania

Widok od tyłu

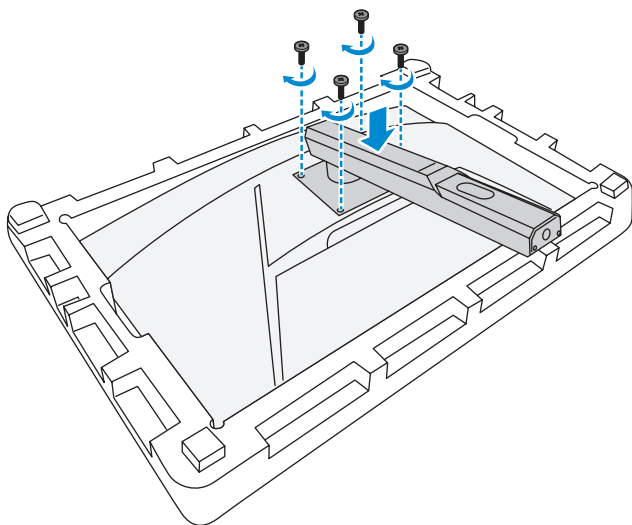


- | | | | |
|----------|---------------------|----------|---------------------------------------|
| 1 | Przycisk Sterowanie | 5 | DisplayPort |
| 2 | Blokada Kensington | 6 | Port USB przesyłania danych |
| 3 | Gniazdo słuchawek | 7 | Porty USB 3.0 (x2) |
| 4 | Gniazda HDMI (x2) | 8 | Gniazdo wejścia prądu stałego (DC IN) |

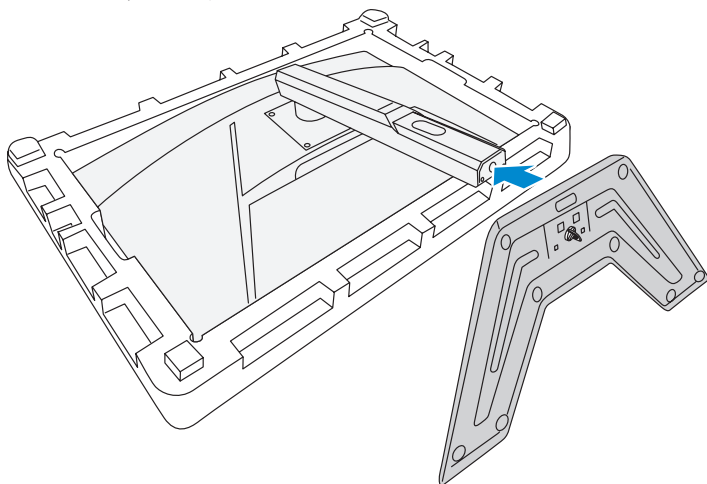
ROZPOCZĘCIE UŻYTKOWANIA

Instalacja podstawy monitora

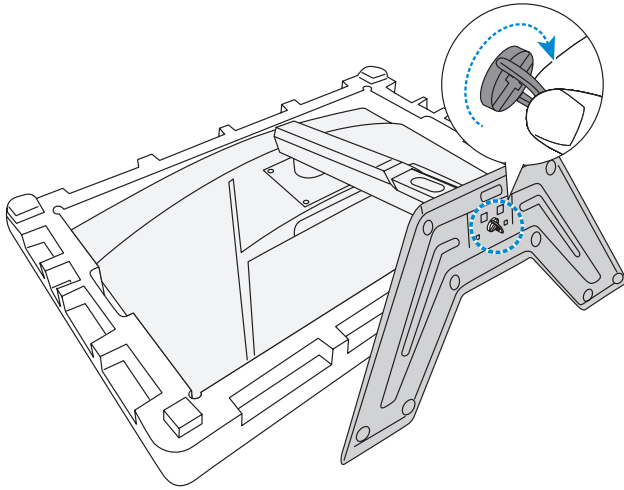
1. Umieść monitor na dolnej styropianowej płycie styropianowej, ekranem w dół.
2. Upewniając się, że otwory na śruby są prawidłowo dopasowane, przymocuj wspornik do tyłu monitora. Następnie zamocuj wspornik śrubami.



3. Dopasuj podstawę monitora do występu poniżej wspornika. Następnie przymocuj podstawę do wspornika.



4. Podnieś kółko śruby i przekręć w prawo, aby zamocować podstawę monitora.



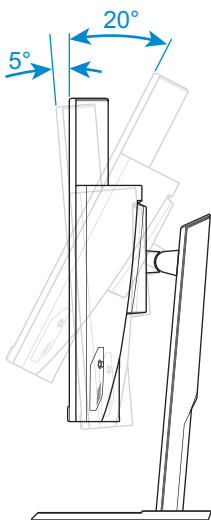
5. Następnie podnieś monitor do pozycji pionowej i ustaw na stole.

Regulacja kąta widzenia

Uwaga: Przytrzymaj podstawę monitora w taki sposób, aby monitor nie przewrócił się podczas regulacji.

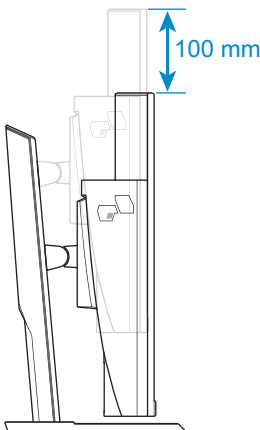
Regulacja kąta nachylenia

Pochyl ekran do przodu lub do tyłu w celu uzyskania wymaganego kąta widzenia (5° do 20°).



Regulacja wysokości ekranu

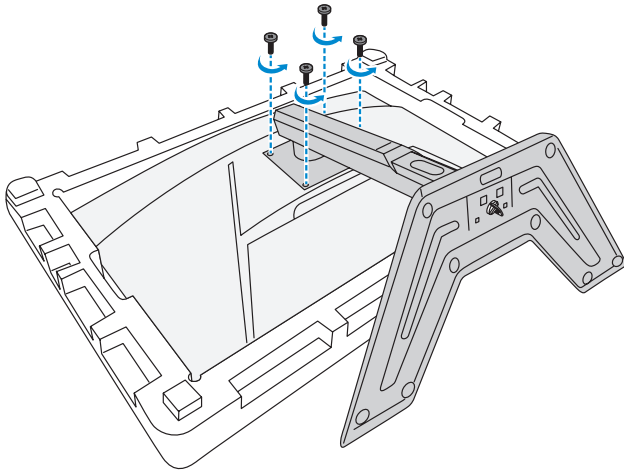
Opuść lub unieś w górę ekran do wymaganej wysokości (0 do 100mm).



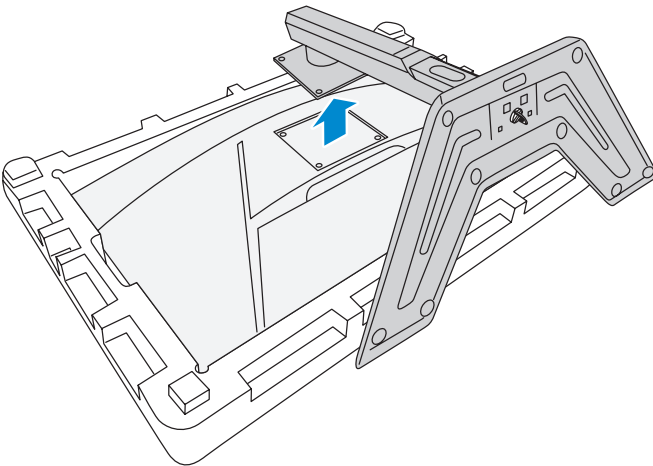
Instalacja wspornika do montażu na ścianie (Opcjonalny)

Należy używać wyłącznie zestaw do montażu na ścianie 100 x 100 mm, zalecany przez producenta.

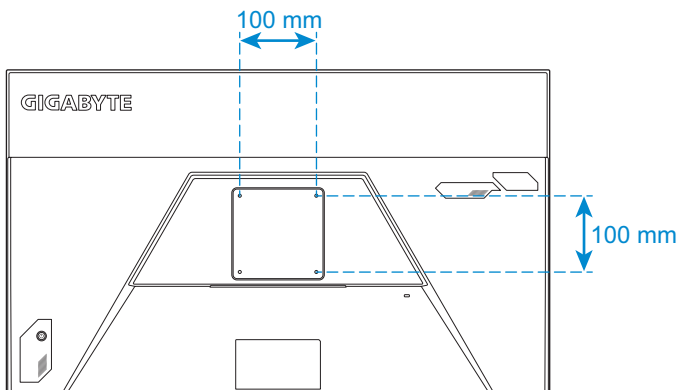
1. Umieść monitor na dolnej styropianowej płycie styropianowej, ekranem w dół.
2. Odkręć śruby mocujące wspornik do monitora.



3. Zdejmij wspornik.

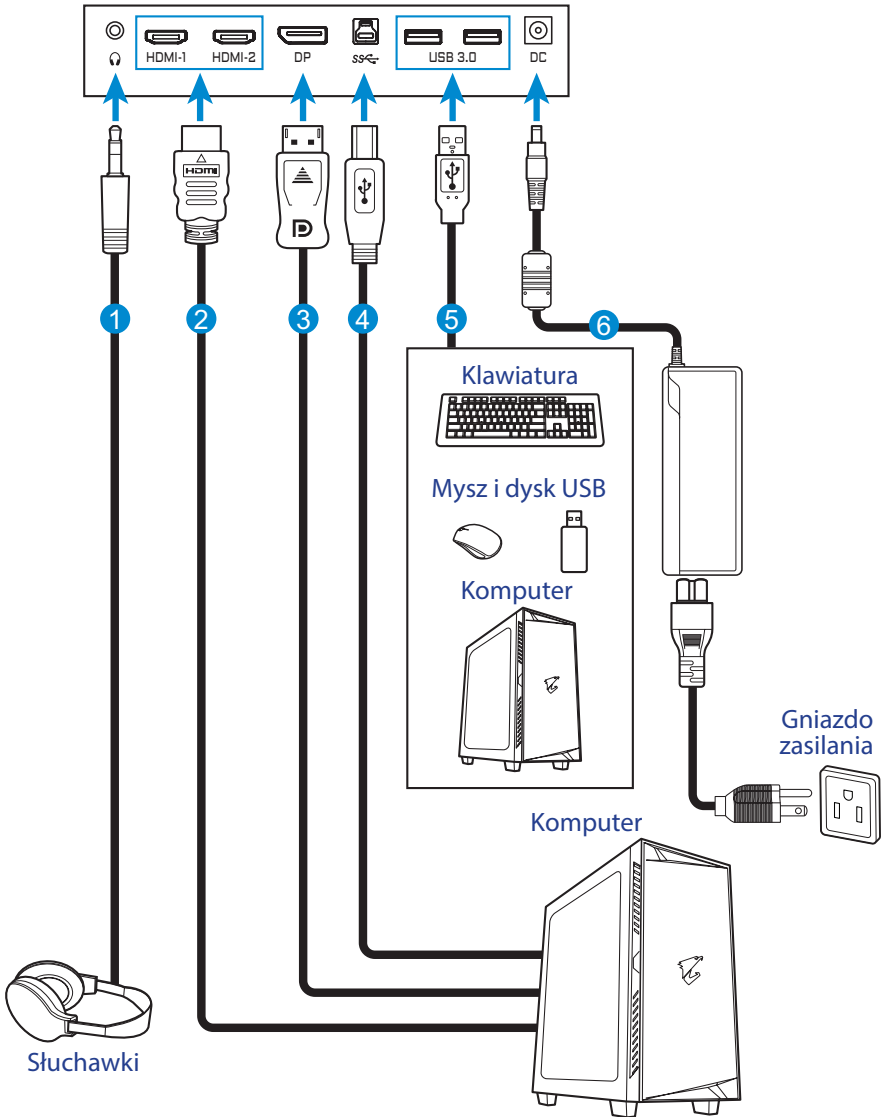


4. Przymocuj wspornik montażowy do otworów montażowych z tyłu monitora. Następnie zamocuj wspornik śrubami.



Uwaga: W celu montażu monitora na ścianie, należy sprawdzić instrukcję instalacji dostarczoną w zestawie wspornika do montażu na ścianie.

Wykonywanie połączeń

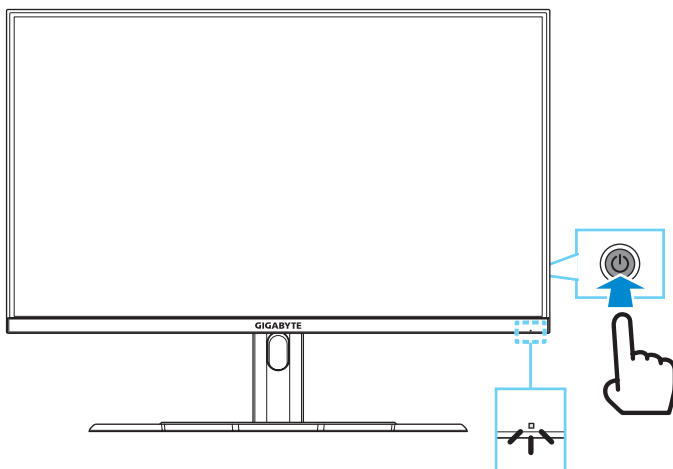


UŻYWANIE URZĄDZENIA

Włączanie/wyłączanie zasilania

Włączenie zasilania

1. Podłącz kabel zasilający do zasilacza.
2. Podłącz zasilacz do gniazda wejścia prądu stałego (DC IN) z tyłu monitora.
3. Podłącz kabel zasilający do gniazda zasilania.
4. Naciśnij przycisk **Control (Sterowanie)**, aby włączyć monitor. Dioda LED zasilania zaświeci białym światłem, wskazując gotowość monitora do użycia.



Uwaga: JPrzy braku sygnału, monitor pokaże przez chwilę powiadomienie **No Signal (Brak sygnału)**. Następnie, monitor przejdzie do trybu oszczędzania energii, zaświeci się białe światło LED, a po sekundzie zaczną migać.

Power Off (Wyłączenie zasilania)

Naciśnij na 2 sekundy przycisk **Control (Sterowanie)**, aby wyłączyć monitor.

Uwaga: Gdy na ekranie pojawi się menu **Main (Główne)**, monitor można także wyłączyć, poprzez przesunięcie przycisku **Control (Sterowanie)** w dół (⏮). Sprawdź w strona 26.

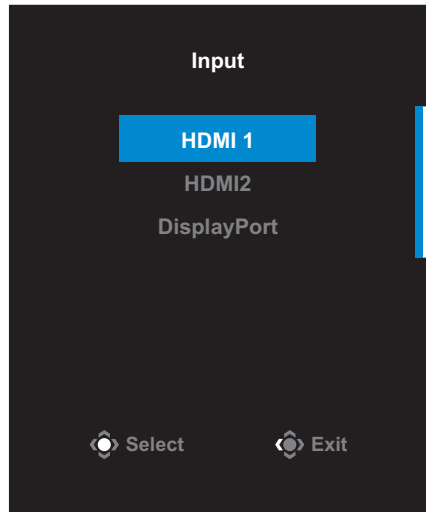
Zalecenia zapewniające komfort użytkownika

Poniżej zamieszczono kilka wskazówek dotyczących komfortowego oglądania obrazu monitora:

- Optymalna odległość oglądania dla monitorów wynosi około 510 mm do 760 mm (od 20" do 30").
- Ogólnym zaleceniem jest, żeby ustawić monitor w taki sposób, aby górna część ekranu znajdowała się na wysokości lub nieznacznie poniżej wysokości oczu w komfortowej pozycji siedzącej.
- Należy używać oświetlenia odpowiedniego do rodzaju wykonywanych pracy.
- Należy wykonywać regularne i częste przerwy (co najmniej 10 minutowe) co pół godziny.
- Od czas do czasu należy kierować wzrok, skupiając się podczas przerw na odległym obiekcie, przez co najmniej 20 sekund.
- Ćwiczenie oczu może pomóc w zmniejszeniu zmęczenia oczu. Ćwiczenia te należy często powtarzać: (1) przesunąć wzrok w górę i w dół (2) powoli obracać oczami (3) przesuwać oczami po przekątnej.

Wybór źródła wejścia

1. Przesunąć przycisk **Control (Sterowanie)** w prawo (↔) w celu przejścia do menu **Input (Wejście)**.
2. Przesunąć przycisk **Control (Sterowanie)** w górę/w dół (↕) w celu wyboru wymaganego źródła wejścia. Następnie naciśnij przycisk **Control (Sterowanie)** w celu potwierdzenia.



OPERACJE

Szybkie menu

Hot Key (Przycisk skrótu)

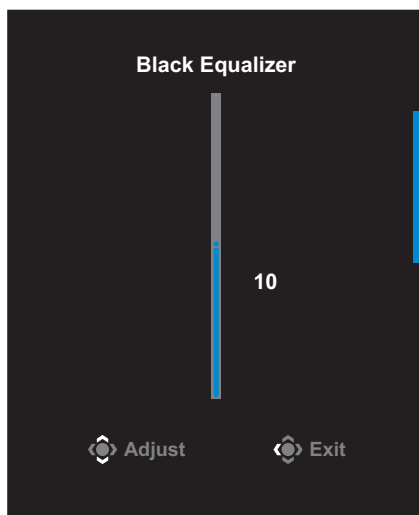
Domyślnie, przyciskowi **Control (Sterowanie)** zostały przypisane określone funkcje.

Uwaga: W celu zmiany wstępnych ustawień funkcji przycisku skrótu, należy sprawdzić część „Display Mode (Tryb wyświetlania)” na stronie strona 36.

W celu dostępu do funkcji przycisku skrótu, należy wykonać następujące czynności:

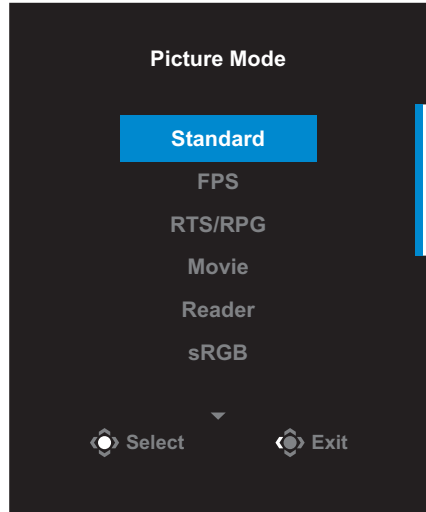
- Przesuń przycisk **Control (Sterowanie)** w górę (↕) w celu przejścia do menu **Black Equalizer (Korektor czerni)**.

Przesuń przycisk **Control (Sterowanie)** w górę/w dół (↕) w celu regulacji ustawienia i naciśnij przycisk **Control (Sterowanie)** w celu potwierdzenia.



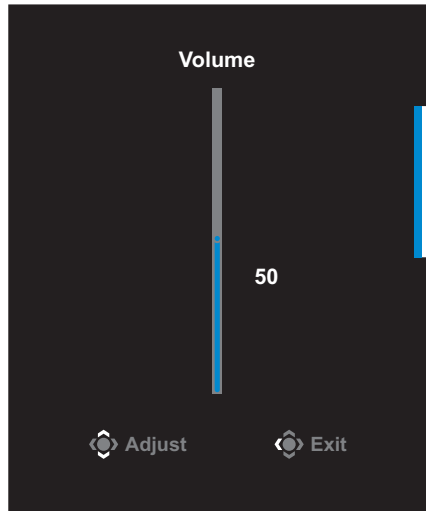
- Przesuń przycisk **Control (Sterowanie)** w dół (⏮) w celu przejścia do menu **Picture Mode (Tryb obrazu)**.

Przesuń przycisk **Control (Sterowanie)** w górę/w dół (⏮) w celu wyboru wymaganej opcji i naciśnij przycisk **Control (Sterowanie)** w celu potwierdzenia.



- Przesuń przycisk **Control (Sterowanie)** w lewo (⏮) w celu przejścia do menu **Volume (Głośność)**.

Przesuń przycisk **Control (Sterowanie)** w górę/w dół (⏮) w celu regulacji poziomu głośności słuchawek i naciśnij przycisk **Control (Sterowanie)** w celu potwierdzenia.

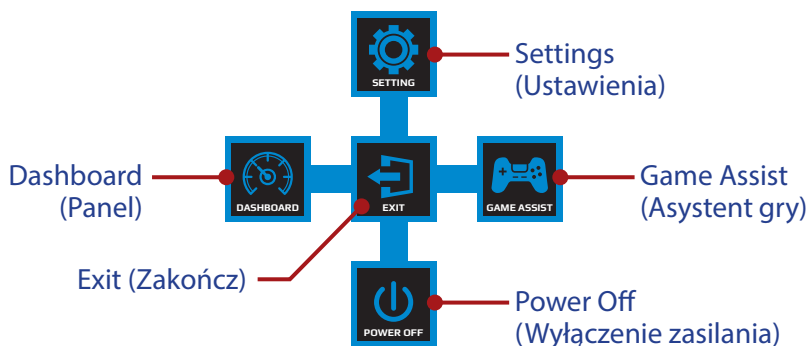


- Przesuń przycisk **Control (Sterowanie)** w prawo (⏭) w celu przejścia do menu **Input (Wejście)**. Sprawdź część „Wybór źródła wejścia”.

Uwaga: Aby zamknąć menu, przesuń przycisk **Control (Sterowanie)** w lewo (⏮).

Instrukcja przycisku funkcji

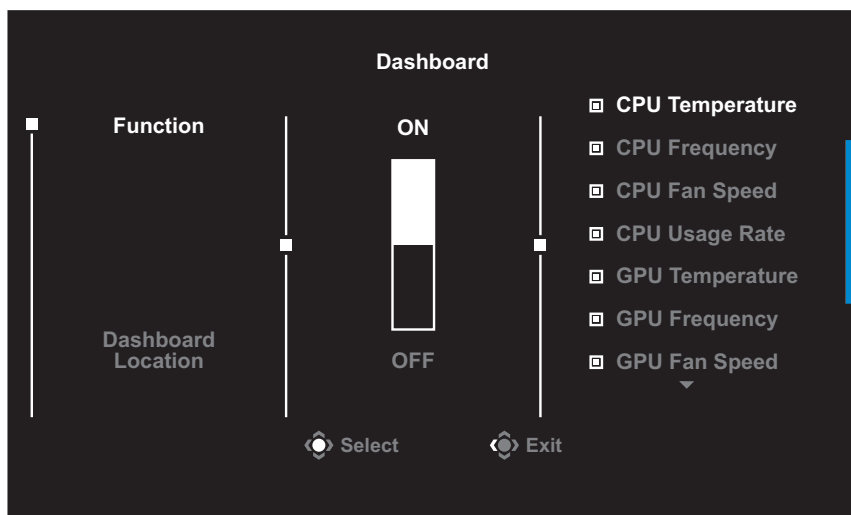
Naciśnij przycisk **Control (Sterowanie)**, aby wyświetlić menu **Main (Główne)**.



Następnie użyj przycisk **Control (Sterowanie)** w celu wyboru wymaganej funkcji i skonfiguruj powiązane ustawienia.

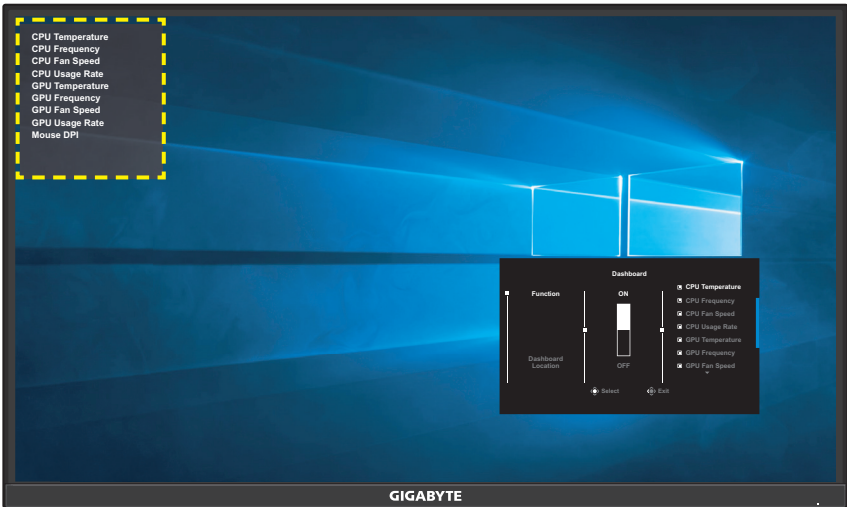
Dashboard (Panel)

Po wyświetleniu na ekranie menu **Main (Główne)**, przesuw w lewo przycisk **Control (Sterowanie)** (⏪), aby przejść do menu **Dashboard (Panel)**.



- **Function (Funkcja):** Włączanie/wyłączanie funkcji. Po włączeniu, można wybrać wymaganą opcję(e) do pokazywania na ekranie.
- **Dashboard Location (Lokalizacja panelu):** Określenie lokalizacji informacji panelu do pokazywania na ekranie.

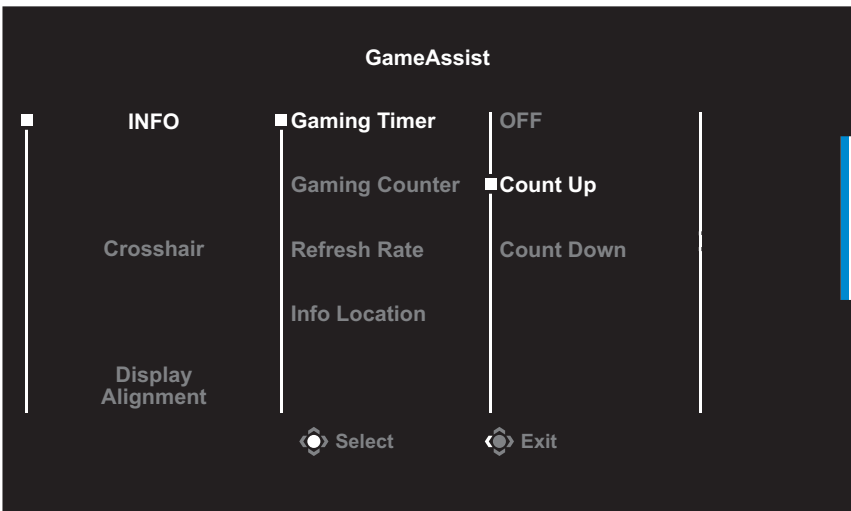
Po skonfigurowaniu panelu, wykonany zostanie transfer danych systemu do SOC poprzez port USB i wyświetlenie wartości wybranej funkcji na ekranie.



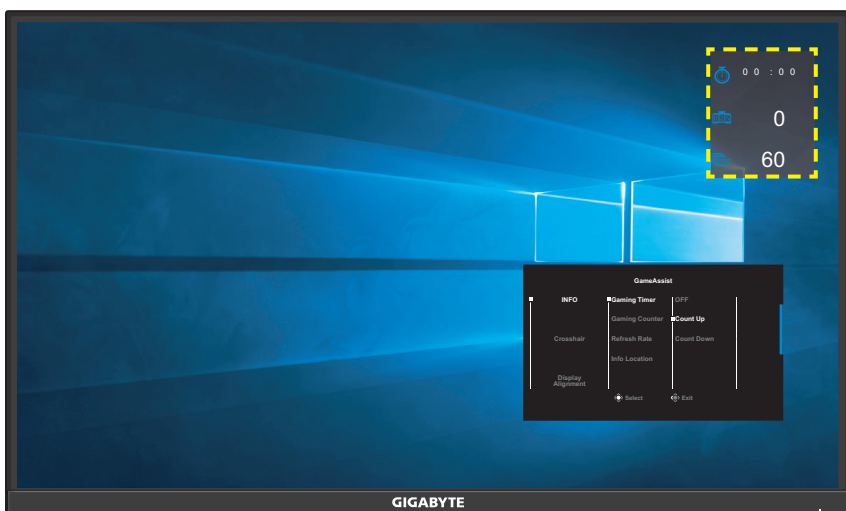
Uwaga: Upewnij się, że kabel USB jest prawidłowo podłączony do portu przesyłania danych USB monitora i portu USB komputera.

Game Assist (Asystent gry)

Po wyświetleniu na ekranie menu **Main (Główne)**, przesunij w prawo przycisk **Control (Sterowanie)** (⊙), aby przejść do menu **Game Assist (Asystent gry)**.



- **INFO (INFORMACJE):** Skonfiguruj powiązane ustawienia gry FPS (strzelanka pierwszoosobowa).
 - ✓ Wybierz **Gaming Timer (Timer gry)**, aby wybrać tryb timera odliczania czasu. Aby wyłączyć tę funkcję, ustaw tę opcję na **OFF (WYŁ)**.
 - ✓ Wybierz **Gaming Counter (Licznik gry)** lub **Refresh Rate (Częstotliwość odświeżania)**, aby włączyć/wyłączyć ustawienie dla licznika gry lub częstotliwości odświeżania w czasie rzeczywistym.
 - ✓ Wybierz **Info Location (Lokalizacja informacji)**, aby określić miejsce w którym mają być wyświetlane informacje na ekranie.



- **Crosshair (Celownik):** Wybierz wymagany typ celownika w celu dopasowania do swojego środowiska gry. Ułatwia on celowanie.
- **Display Alignment (Dopasowanie wyświetlania):** Gdy funkcja ta jest włączona, następuje wyświetlenie linii wyrównującej z czterech stron ekranu, oferując w ten sposób podręczne narzędzie do precyzyjnego dopasowania wielu monitorów.

Konfiguracja ustawień dźwięku

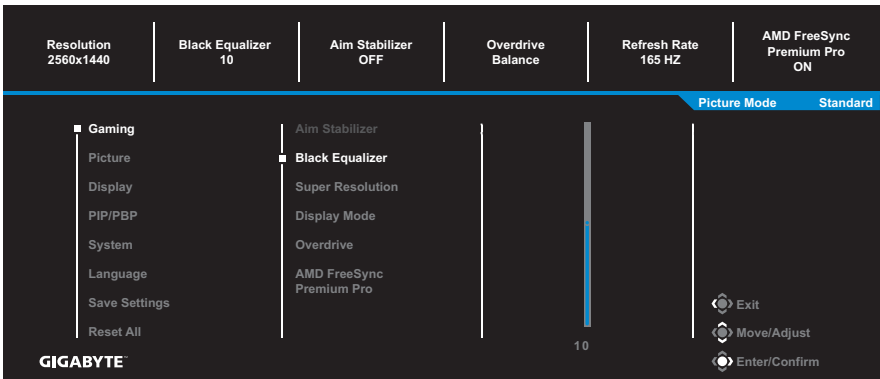
Po wyświetleniu na ekranie menu **Main (Główne)**, przesun w górę przycisk **Control (Sterowanie)** (⏪), aby przejść do menu **Settings (Ustawienia)**.

Uwaga: Użyj przycisk **Control (Sterowanie)**, aby poruszać się po menu i wykonywać regulacje.



Gaming (Gry)

Konfiguracja ustawień powiązanych z grą.

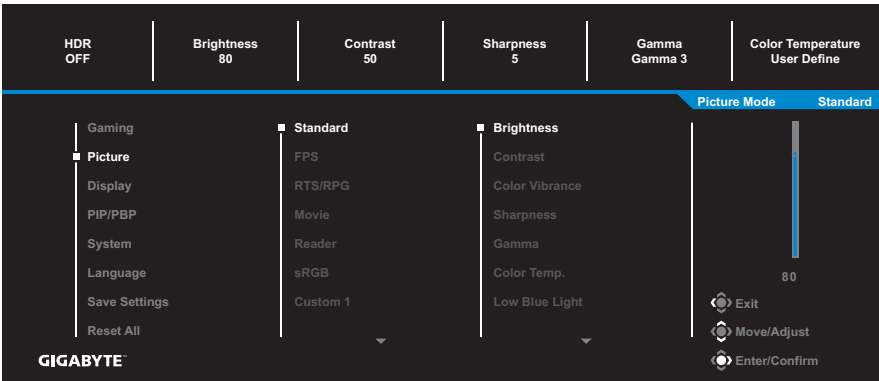


Pozycja	Opis
Aim Stabilizer (Stabilizacja celowania)	<p>Włączenie tej funkcji, zmniejsza rozmycie ruchu w grach z szybką akcją.</p> <p>Uwaga: Ta funkcja nie jest dostępna w następujących warunkach:</p> <ul style="list-style-type: none"> - gdy ustawienie częstotliwości wynosi poniżej 100Hz. - gdy jest aktywna funkcja AMD FreeSync Premium Pro. - gdy bieżącym źródłem jest HDR.

Pozycja	Opis
Black Equalizer (Korektor czerni)	Regulacja jasności czarnych obszarów.
Superm Resolution (Super rozdzielczość)	Umożliwia wyostrenie obrazów o niskiej rozdzielczości.
Display Mode (Tryb wyświetlania)	<p>Wybór współczynnika proporcji ekranu.</p> <ul style="list-style-type: none"> • Full (Pełny): Skalowanie obrazu wejścia w celu wypełnienia ekranu. Idealny do obrazów o współczynniku proporcji 16:9. • Aspect (Współczynnik proporcji): Wyświetlanie obrazu wejścia bez zniekształceń geometrycznych, wypełniającego jak największą część ekranu. <p>Uwaga: 1:1, 22"W(16:10), 23"W(16:9), 23,6W(16:9), 24"W(16:9). Brak zgodności z funkcją AMD FreeSync Premium Pro.</p>
Overdrive	Poprawia czas reakcji monitora LCD.
AMD FreeSync Premium Pro	Włączenie tej funkcji, eliminuje opóźnienia ekranu i efekt poszarpania obrazu podczas gier.

Picture (Obraz)

Konfiguracja ustawień powiązanych z obrazem.



Wybierz jeden ze wstępnie ustawionych trybów obrazu.

- Standard (Standardowy): Do edycji dokumentów lub przeglądania stron internetowych.
- FPS: Do gier FPS (strzelanka pierwszoosobowa).
- RTS/RPG: Do gier RTS (Strategia czasu rzeczywistego) lub RPG (komputerowa gra fabularna).
- Movie (Film): Do oglądania filmów.
- Reader (Czytnik): Do przeglądania dokumentów.
- sRGB: Do oglądania zdjęć i grafiki na komputerze.
- Custom 1 (Niestandardowy 1): Niestandardowe ustawienia trybu obrazu.
- Custom 2 (Niestandardowy 2): Niestandardowe ustawienia trybu obrazu.
- Custom 3 (Niestandardowy 3): Niestandardowe ustawienia trybu obrazu.

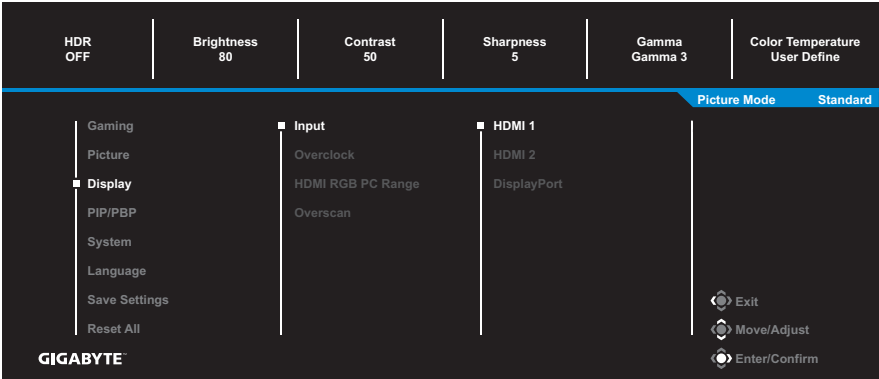
Następnie można skonfigurować następujące ustawienia obrazu.

Pozycja	Opis
Brightness (Jasność)	Regulacja jasności obrazu.
Contrast (Kontrast)	Regulacja kontrastu obrazu.

Pozycja	Opis
Color Vibrance (Jaskrawość kolorów)	Umożliwia dopasowanie intensywności bardziej stłumionych kolorów.
Sharpness (Ostrość)	Regulacja ostrości obrazu.
Gamma	Dopasowanie średniego poziomu luminacji.
Color Temperature (Temperatura barwowa)	Wybór temperatury barwowej. Uwaga: Należy wybrać User Define (Ustawienia użytkownika) , aby dopasować temperaturę barwową poprzez dopasowanie poziomów koloru czerwonego (R), zielonego (G) lub niebieskiego (B) zgodnie z własnymi preferencjami.
Low Blue Light (Niski poziom światła niebieskiego)	Zmniejszenie ilości ekspozycji niebieskiego światła z ekranu. <ul style="list-style-type: none"> Level 0 (Poziom 0): Bez zmian. Level 1~10 (Poziom 1~10): Im wyższy poziom, tym większa redukcja światła niebieskiego. Uwaga: Poziom 10 jest ustawieniem optymalnym. Jest ono zgodne z certyfikatem ograniczonej emisji światła niebieskiego TUV.
Dynamic Contrast (Dynamiczny kontrast)	Dopasowanie poziomu czerni obrazu, aby uzyskać optymalny kontrast.
Senseye Demo	Podział ekranu na dwie połowy (2 okna). Obraz w wybranym trybie z domyślnymi ustawieniami zostanie wyświetlony w lewym oknie, a dopasowany obraz z nowymi ustawieniami pojawi się w prawym oknie.
Reset Picture (Zerowanie obrazu)	Zerowanie wszystkich ustawień Picture (Obraz) do ustawień domyślnych.

Display (Monitor)

Konfiguracja ustawień wyświetlania powiązanych z ekranem.



Pozycja	Opis
Input (Wejście)	Wybieranie źródła sygnału wejściowego.
Overclock (Przetaktowanie)	<p>Włącz zastosowanie przez monitor wyższej częstotliwości odświeżania.</p> <p>Uwaga: Po włączeniu Przetaktowania, na monitorze może wystąpić miganie lub inne, niezgodne z oczekiwaniami efekty, które mogą wynikać z ogólnej konfiguracji systemu i specyfikacji panela wyświetlacza. Efekty te można zredukować, poprzez ustawienie mniejszej częstotliwości odświeżania.</p>
HDMI RGB PC Range (Zakres HDMI RGB PC)	<p>Wybór odpowiedniego ustawienia dla zakresu RGB, bądź automatyczne wykrywanie tego ustawienia.</p> <p>Uwaga: Opcja ta jest wyłącznie dostępna dla wejścia HDMI.</p>
Overscan (Obcinanie krawędzi)	<p>Gdy funkcja ta jest włączona, nieznacznie powiększa obraz wejściowy w celu ukrycia najbardziej oddalonych krawędzi obrazu.</p> <p>Uwaga: Opcja ta jest wyłącznie dostępna dla wejścia HDMI.</p>

PIP/PBP

Konfiguracja ustawień powiązanych z wieloma obrazami.

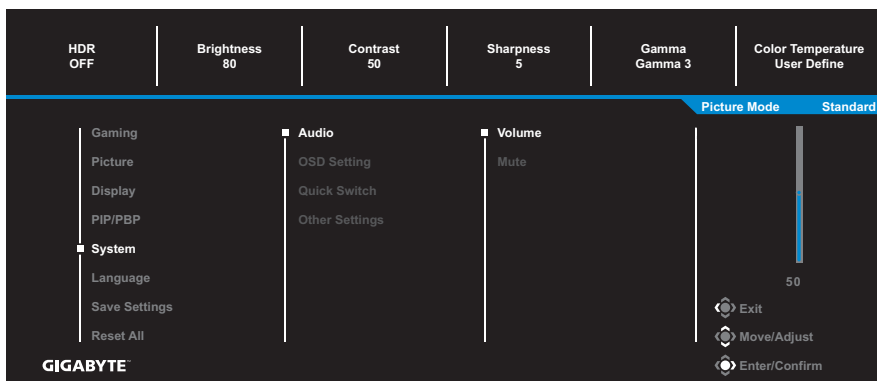


Pozycja	Opis
OFF (WYŁ.)	Wyłączenie funkcji PIP/PBP.
PIP	<p>Podział ekranu na 2 części (główne okno i okno osadzone).</p> <ul style="list-style-type: none"> • Source (Źródło): Zmiana źródła wejścia dla okna osadzonego. • PIP Size (Rozmiar PIP): Dopasowanie rozmiaru okna osadzonego. • Location (Lokalizacja): Przesunięcie pozycji okna osadzonego. • Display Switch (Przełączanie wyświetlania): Zamiana dwóch okien. • Audio Switch (Przełączanie dźwięku): Wybór, z którego źródła dźwięku ma być słyszalny dźwięk.
PBP	<p>Umożliwia wyświetlanie ekranu dzielonego 1x1 (lewego i prawego okna).</p> <ul style="list-style-type: none"> • Source (Źródło): Zmiana źródła wejścia dla okna prawego. • PBP Size (Rozmiar PBP): Dopasowanie rozmiaru okna. • Display Switch (Przełączanie wyświetlania): Zamiana dwóch okien. • Audio Switch (Przełączanie dźwięku): Wybór, z którego źródła dźwięku ma być słyszalny dźwięk.

Uwaga: PIP/PBP nie jest kompatybilne z funkcjami HDR oraz AMD FreeSync Premium Pro.

System

Konfiguracja ustawień powiązanych z systemem.

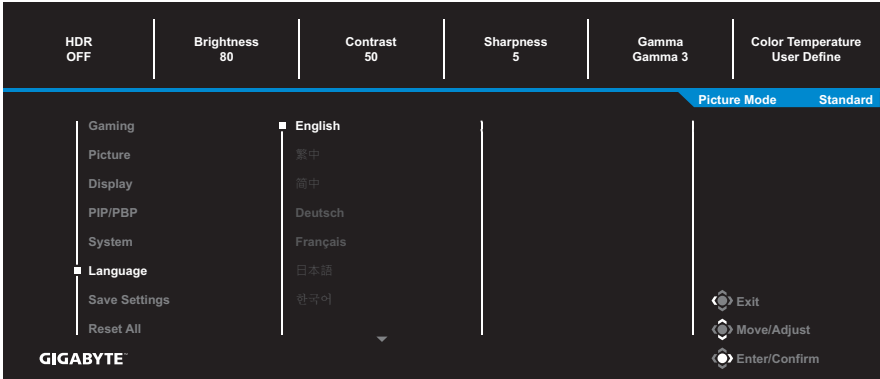


Pozycja	Opis
Audio	<p>Konfiguracja ustawień audio.</p> <ul style="list-style-type: none"> Volume (Głośność): Regulacja poziomu głośności. Mute (Wyciszenie): Włączanie/wyłączanie funkcji wyciszenia.
OSD Settings (Ustawienia OSD)	<p>Konfiguracja ustawień powiązanych z menu ekranowym (OSD).</p> <ul style="list-style-type: none"> Display Time (Czas wyświetlania): Ustawienie czasu wyświetlania menu OSD na ekranie. OSD Transparency (Przezroczystość OSD): Dopasowanie przezroczystości menu OSD. OSD Lock (Blokada OSD): Po włączeniu tej funkcji, nie jest dozwolona żadna regulacja OSD. <p>Uwaga: Aby wyłączyć funkcję blokady OSD, naciśnij przycisk Control (Sterowanie). Gdy komunikat zostanie wyświetlony na ekranie, wybierz Yes (Tak) w celu potwierdzenia.</p> <div data-bbox="484 1225 820 1385" style="background-color: black; color: white; padding: 10px; text-align: center;"> <p>The button is locked confirm to unlock OSD</p> <p>No Yes</p> </div>

Pozycja	Opis
Quick Switch (Szybkie przełączanie)	<p>Przypisanie danej funkcji do przycisków skrótu.</p> <p>Dostępne opcje: Aim Stabilizer (Stabilizacja celowania), Black Equalizer (Korektor czerni), Low Blue Light (Niski poziom światła niebieskiego), Volume (Głośność), Input (Wejście), Contrast (Kontrast), Brightness (Jasność), oraz Picture Mode (Tryb obrazu).</p> <p>Domyślne ustawienia przycisków skrótu są podane poniżej:</p> <ul style="list-style-type: none"> ⇒ W górę (⬆️): Black Equalizer (Korektor czerni) ⇒ W dół (⬆️): Picture Mode (Tryb obrazu) ⇒ W prawo (⬆️): Input (Wejście) ⇒ W lewo (⬆️): Volume (Głośność)
Other Settings (Inne ustawienia)	<ul style="list-style-type: none"> • Resolution Notice (Uwaga dotycząca rozdzielczości): Gdy ta funkcja jest włączona, na ekranie zostanie wyświetlony komunikat o zalecanej rozdzielczości, gdy monitor jest przełączany na inne źródło wejścia. • Input Auto Switch (Automatyczne przełączanie wejścia): Gdy ta funkcja jest włączona, następuje automatyczne przełączanie na dostępne źródło wejścia. • Auto Power OFF (Automatyczne wyłączenie zasilania): Gdy funkcja ta jest włączona, monitor automatycznie wyłącza się po określonym czasie.
Other Settings (Inne ustawienia) <i>(ciąg dalszy)</i>	<ul style="list-style-type: none"> • DisplayPort Ver. (DisplayPort ver.): Ustawienie wersji DisplayPort na 1.1 lub 1.2 + HDR. <p>Uwaga:</p> <ul style="list-style-type: none"> • W celu włączenia efektu HDR dla portu DP, konieczne może być ustawienie wersji DP na 1.2+HDR i włączenie wyjścia 10-bitowego koloru na karcie graficznej. • Należy skonfigurować tę opcję bazując na wersji DisplayPort obsługiwanej przez kartę graficzną.

Language (Język)

Wybór dostępnego języka dla menu OSD.



Save Settings (Zapisz ustawienia)

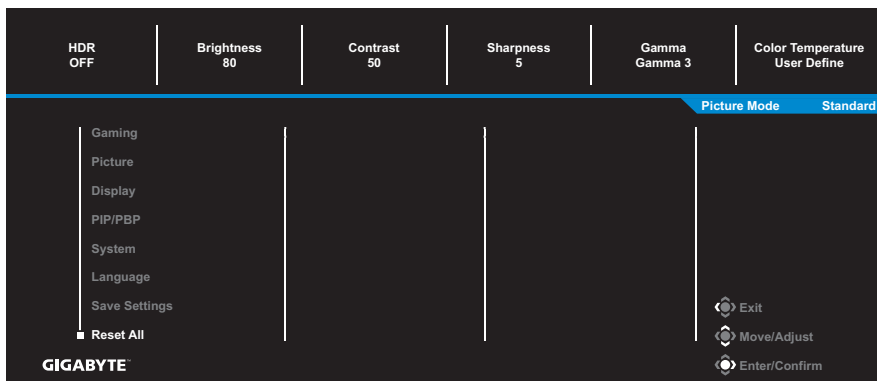
Ustawienie spersonalizowanych konfiguracji OSD dla Setting1 (Ustawienie 1), Setting2 (Ustawienie 2) lub Setting3 (Ustawienie 3).



Pozycja	Opis
Save (Zapisz)	Zapisanie dostosowanych ustawień.
Load (Załaduj)	Ładowanie zapisanych ustawień.

Reset All (Wyzeruj wszystko)

Przywrócenie fabrycznych ustawień domyślnych monitora.



DODATKI

Dane techniczne

Pozycja	Dane techniczne
Wielkość panelu	31,5 cala
Współczynnik proporcji ekranu	16:9
Rozdzielczość	2560 x 1440
Częstotliwość odświeżania	165Hz
Żywotność LED	30 000 godzin
Podziałka pikseli	0,2724 x 0,2724
Czas odpowiedzi	1ms (MPRT)
Jasność	350 nitów (typ.)
Współczynnik kontrastu	3000:1 (typ.)
Współczynnik kontrastu dynamicznego	12M:1 (typ.)
Głębokość kolorów	16,7M
Aktywny obszar wyświetlania	697,344 (poziom) x 392,256 (pion)
Kąt widzenia	178 (w poziomie) / 178 (w pionie)
Częstotliwość	165Hz
Złącza wejścia/wyjścia	<ul style="list-style-type: none"> • 2 x HDMI 2.0 • 1 x DP1.2 • 1 x słuchawki • 1 x USB przesyłania danych • 2 x USB 3.0 (pobierania danych), obsługa BC 1.2 ładowanie (5V/1,5A)
Zasilacz	Prąd zmienny 100~240V przy 50/60Hz
Model zasilacza prądu zmiennego	Asian Power Devices Inc. DA-90J19 Dongguan Yingju Power Co., Ltd. YJS090G-1904740D
Zużycie energii	<ul style="list-style-type: none"> • Wł.: 78W (maks.) • Oczekiwanie: 0,5W • Wył.: 0,3W
Wymiary (S x W x G)	860 x 555 x 190 ±0,5 mm
Waga	<ul style="list-style-type: none"> • 7,8 ± 0,5 kgs (netto, z podstawą) • 5,5 ± 0,5 kgs (netto, bez podstawy)
Zakres temperatury (działanie)	0°C do 40°C

Uwaga: *Specyfikacje mogą zostać zmienione bez powiadomienia.

Lista obsługiwane go taktowania

Lista taktowania	HDMI 2.0	Display Port 1.2
640x480@60Hz	V	V
640x480@75Hz	V	V
720x480@60Hz	V	V
800x600@60Hz	V	V
800x600@75Hz	V	V
1024x768@60Hz	V	V
1024x768@75Hz	V	V
1280x720@60Hz	V	V
1280x720@120Hz	V	V
1920x1080@60Hz	V	V
1920x1080@120Hz	V	V
1920x1080@144Hz	V	X
1920x1080@165Hz	X	V
2560x1440@60Hz	V	V
2560x1440@120Hz	V	V
2560x1440@144Hz	V	X
2560x1440@165Hz	X	V

Rozwiązywanie problemów

Problem	Możliwe rozwiązanie(a)
Brak zasilania	<ul style="list-style-type: none"> • Upewnij się, że kabel zasilający jest prawidłowo podłączony do źródła zasilania i do monitora. • Sprawdź kabel i wtyczkę, aby się upewnić, że nie są uszkodzone. • Upewnij się, że monitor jest włączony.
Brak obrazu na ekranie	<ul style="list-style-type: none"> • Upewnij się, że monitor i komputer są prawidłowo podłączone oraz, że obydwa urządzenia są włączone. • Upewnij się, że wybrane zostało prawidłowe źródło wejścia. Sprawdź strona 23 lub 33. • Wyreguluj ustawienia Brightness (Jasność) i Contrast (Kontrast). Sprawdź strona 31.
Obraz nie wypełnia całego ekranu	<ul style="list-style-type: none"> • Wypróbuj różne ustawienia Display Mode (Tryb wyświetlania) (współczynnik proporcji). Sprawdź w strona 30.
Kolory są przekłamane	<ul style="list-style-type: none"> • Upewnij się, że kabel sygnału wejściowego jest prawidłowo podłączony. • Konfiguracja ustawień powiązanych z obrazem. Sprawdź część „Picture (Obraz)”.
Brak dźwięku lub niski poziom głośności	<ul style="list-style-type: none"> • Upewnij się, że kabel słuchawek jest prawidłowo podłączony. • regulacja poziomu głośności. Sprawdź strona 25 lub 35. • Dostosuj ustawienia powiązane z dźwiękiem komputera.

Uwaga: Jeśli problem utrzymuje się, skontaktuj się z obsługą klienta w celu uzyskania dalszej pomocy.

Podstawowe zasady pielęgnacji

Po zabrudzeniu ekranu należy wykonać następujące czynności, aby wyczyścić ekran:

- Przetrzyj ekran za pomocą miękkiej, pozbawionej włókien szmatki w celu usunięcia nagromadzonego kurzu.
- Spryskaj lub nanieś środek czyszczący na miękką szmatkę. Następnie przetrzyj delikatnie ekran wilgotną szmatką.

Uwaga:

- Upewnij się, że szmatka jest wilgotna, ale nie mokra.
- Podczas przecierania należy unikać zbyt mocnego naciskania na ekran.
- Środki czyszczące o właściwościach kwasowych lub ściernych mogą doprowadzić do uszkodzenia ekranu.

Uwagi dotyczące ładowania USB

Następujące urządzenia nie są zgodne z trybem BC 1.2 CDP. Po podłączeniu huba do komputera urządzenia te nie mogą być ładowane przy użyciu kabla USB.

Dostawca	Urządzenie	PID/VID
Apple	iPad	PID_129A/VID_05AC
Samsung	Galaxy Tab2 10.1	PID_6860/VID_04E8
Samsung	GALAXY TabPro	PID_6860/VID_04E8

Informacje serwisowe firmy GIGABYTE

Dalsze informacje na temat serwisu można uzyskać na oficjalnej stronie internetowej firmy GIGABYTE:

<https://www.gigabyte.com/>