

**AORUS**



**AORUS FV43U**

TAKTYCZNY  
MONITOR DO GIER

PODRĘCZNIK UŻYTKOWNIKA

**HDMI™**  
HIGH-DEFINITION MULTIMEDIA INTERFACE

**GIGABYTE™**

## Copyright

© 2021 GIGA-BYTE TECHNOLOGY CO., LTD. Wszelkie prawa zastrzeżone. Wspomniane w tym podręczniku znaki towarowe są zgodnie z prawem zastrzeżone na rzecz ich prawowitych właścicieli.

## Wyłączenie odpowiedzialności

Informacje zawarte w tym podręczniku są chronione przez przepisy prawa autorskiego i stanowią własność firmy GIGABYTE.

Zmiany w odniesieniu do parametrów technicznych i funkcji opisanych w tym podręczniku, mogą być dokonywane przez firmę GIGABYTE bez wcześniejszego powiadomienia.

Żadna część tego podręcznika nie może być powielana, kopiowana, tłumaczona, rozpowszechniana, bądź publikowana w jakiegokolwiek postaci lub w jakiegokolwiek sposób, bez wcześniejszej pisemnej zgody firmy GIGABYTE.

- Aby uzyskać wsparcie w zakresie użytkowania tego monitora, należy dokładnie przeczytać podręcznik użytkownika.
- W celu uzyskania dalszych informacji należy odwiedzić naszą stronę internetową pod adresem:  
<https://www.gigabyte.com>

# SAFETY INFORMATION

## Regulatory Notices

### United States of America, Federal Communications Commission Statement

**Supplier's Declaration of Conformity**  
**47 CFR § 2.1077 Compliance Information**

Product Name: **LCD monitor**

Trade Name: **GIGABYTE**

Model Number: **AORUS FV43U**

Responsible Party – U.S. Contact Information: **G.B.T. Inc.**

Address: 17358 Railroad street, City Of Industry, CA91748

Tel.: 1-626-854-9338

Internet contact information: <https://www.gigabyte.com>

**FCC Compliance Statement:**

This device complies with Part 15 of the FCC Rules, Subpart B, Unintentional Radiators.

Operation is subject to the following two conditions: (1) This device may not cause harmful interference, and (2) this device must accept any interference received, including interference that may cause undesired operation.

This equipment has been tested and found to comply with the limits for a Class B digital device, pursuant to Part 15 of the FCC Rules. These limits are designed to provide reasonable protection against harmful interference in a residential installation. This equipment generates, uses and can radiate radio frequency energy and, if not installed and used in accordance with manufacturer's instructions, may cause harmful interference to radio communications. However, there is no guarantee that interference will not occur in a particular installation. If this equipment does cause harmful interference to radio or television reception, which can be determined by turning the equipment off and on, the user is encouraged to try to correct the interference by one or more of the following measures:

- Reorient or relocate the receiving antenna.
- Increase the separation between the equipment and receiver.

- Connect the equipment to an outlet on a circuit different from that to which the receiver is connected.
- Consult the dealer or an experienced radio/TV technician for help.

### **Canadian Department of Communications Statement**

This digital apparatus does not exceed the Class B limits for radio noise emissions from digital apparatus set out in the Radio Interference Regulations of the Canadian Department of Communications. This class B digital apparatus complies with Canadian ICES-003.

### **Avis de conformité à la réglementation d'Industrie Canada**

Cet appareil numérique de la classe B est conforme à la norme NMB-003 du Canada.

### **European Union (EU) CE Declaration of Conformity**

This device complies with the following directives: Electromagnetic Compatibility Directive 2014/30/EU, Low-voltage Directive 2014/35/EU, ErP Directive 2009/125/EC, RoHS directive (recast) 2011/65/EU & the 2015/863 Statement.

This product has been tested and found to comply with all essential requirements of the Directives.

### **European Union (EU) RoHS (recast) Directive 2011/65/EU & the European Commission Delegated Directive (EU) 2015/863 Statement**

GIGABYTE products have not intended to add and safe from hazardous substances (Cd, Pb, Hg, Cr<sup>+6</sup>, PBDE, PBB, DEHP, BBP, DBP and DIBP). The parts and components have been carefully selected to meet RoHS requirement. Moreover, we at GIGABYTE are continuing our efforts to develop products that do not use internationally banned toxic chemicals.

### **European Union (EU) Community Waste Electrical & Electronic Equipment (WEEE) Directive Statement**

GIGABYTE will fulfill the national laws as interpreted from the 2012/19/ EU WEEE (Waste Electrical and Electronic Equipment) (recast) directive. The WEEE Directive specifies the treatment, collection, recycling and disposal of electric and electronic devices and their components. Under the Directive, used equipment must be marked, collected separately, and disposed of properly.



## WEEE Symbol Statement



The symbol shown below is on the product or on its packaging, which indicates that this product must not be disposed of with other waste. Instead, the device should be taken to the waste collection centers for activation of the treatment, collection, recycling and disposal procedure.

For more information about where you can drop off your waste equipment for recycling, please contact your local government office, your household waste disposal service or where you purchased the product for details of environmentally safe recycling.

## End of Life Directives-Recycling



The symbol shown below is on the product or on its packaging, which indicates that this product must not be disposed of with other waste. Instead, the device should be taken to the waste collection centers for activation of the treatment, collection, recycling and disposal procedure.

## Déclaration de Conformité aux Directives de l'Union européenne (UE)

Cet appareil portant la marque CE est conforme aux directives de l'UE suivantes: directive Compatibilité Electromagnétique 2014/30/UE, directive Basse Tension 2014/35/UE, directive 2009/125/CE en matière d'écoconception, la directive RoHS II 2011/65/UE & la déclaration 2015/863.

La conformité à ces directives est évaluée sur la base des normes européennes harmonisées applicables.

## European Union (EU) CE-Konformitätserklärung

Dieses Produkte mit CE-Kennzeichnung erfüllen folgenden EU-Richtlinien: EMV-Richtlinie 2014/30/EU, Niederspannungsrichtlinie 2014/30/EU, Ökodesign-Richtlinie 2009/125/EC, RoHS-Richtlinie 2011/65/EU erfüllt und die 2015/863 Erklärung.

Die Konformität mit diesen Richtlinien wird unter Verwendung der entsprechenden Standards zur Europäischen Normierung beurteilt.

## **CE declaração de conformidade**

Este produto com a marcação CE estão em conformidade com das seguintes Diretivas UE: Diretiva Baixa Tensão 2014/35/EU; Diretiva CEM 2014/30/EU; Diretiva Conceção Ecológica 2009/125/CE; Diretiva RSP 2011/65/UE e a declaração 2015/863.

A conformidade com estas diretivas é verificada utilizando as normas europeias harmonizadas.

## **CE Declaración de conformidad**

Este producto que llevan la marca CE cumplen con las siguientes Directivas de la Unión Europea: Directiva EMC 2014/30/EU, Directiva de bajo voltaje 2014/35/EU, Directiva de Ecodiseño 2009/125/EC, Directiva RoHS 2011/65/EU y la Declaración 2015/863.

El cumplimiento de estas directivas se evalúa mediante las normas europeas armonizadas.

## **CE Dichiarazione di conformità**

I prodotti con il marchio CE sono conformi con una o più delle seguenti Direttive UE, come applicabile: Direttiva EMC 2014/30/UE, Direttiva sulla bassa tensione 2014/35/UE, Direttiva Ecodesign EMC 2009/125/EC, Direttiva RoHS 2011/65/EU e Dichiarazione 2015/863.

La conformità con tali direttive viene valutata utilizzando gli Standard europei armonizzati applicabili.

## **Deklaracja zgodności UE Unii Europejskiej**

Urządzenie jest zgodne z następującymi dyrektywami: Dyrektywa kompatybilności elektromagnetycznej 2014/30/UE, Dyrektywa niskonapięciowej 2014/35/UE, Dyrektywa ErP 2009/125/WE, Dyrektywa RoHS 2011/65/UE i dyrektywa 2015/863.

Niniejsze urządzenie zostało poddane testom i stwierdzono jego zgodność z wymaganiami dyrektywy.

## **ES Prohlášení o shodě**

Toto zařízení splňuje požadavky Směrnice o Elektromagnetické kompatibilitě 2014/30/EU, Směrnice o Nízkém napětí 2014/35/EU, Směrnice ErP 2009/125/ES, Směrnice RoHS 2011/65/EU a 2015/863.

Tento produkt byl testován a bylo shledáno, že splňuje všechny základní požadavky směrníc.

## EK megfelelési nyilatkozata

A termék megfelelnek az alábbi irányelvek és szabványok követelményeinek, azok a kiállításidőpontjában érvényes, aktuális változatában: EMC irányelv 2014/30/EU, Kisfeszültségű villamos berendezésekre vonatkozó irányelv 2014/35/EU, Környezetbarát tervezésről szóló irányelv 2009/125/EK, RoHS irányelv 2011/65/EU és 2015/863.

## Δήλωση συμμόρφωσης ΕΕ

Είναι σε συμμόρφωση με τις διατάξεις των παρακάτω Οδηγιών της Ευρωπαϊκής Κοινότητας: Οδηγία 2014/30/ΕΕ σχετικά με την ηλεκτρομαγνητική συμβατότητα, Οδηγία χαμηλή τάση 2014/35/ΕU, Οδηγία 2009/125/ΕΚ σχετικά με τον οικολογικό σχεδιασμό, Οδηγία RoHS 2011/65/ΕΕ και 2015/863.

Η συμμόρφωση με αυτές τις οδηγίες αξιολογείται χρησιμοποιώντας τα ισχύοντα εναρμονισμένα ευρωπαϊκά πρότυπα.

## Japan Class 01 Equipment Statement

安全にご使用いただくために

接地接続は必ず電源プラグを電源につなぐ前に行ってください。また、接地接続を外す場合は、必ず電源プラグを電源から切り離してから行って下さい。

## Japan VCCI Class B Statement

クラスB VCCI 基準について

この装置は、クラスB情報技術装置です。この装置は、家庭環境で使用することを目的としていますが、この装置がラジオやテレビジョン受信機に近接して使用されると、受信障害を引き起こすことがあります。

取扱説明書に従って正しい取り扱いをして下さい。

VCCI-B

## China RoHS Compliance Statement

### 中国《废弃电器电子产品回收处理管理条例》提示性说明

为了更好地关爱及保护地球，当用户不再需要此产品或产品寿命终止时，请遵守国家废弃电器电子产品回收处理相关法律法规，将其交给当地具有国家认可的回收处理资质的厂商进行回收处理。

### 环保使用期限

#### Environment-friendly Use Period



此标识指期限（十年），电子电气产品中含有的有害物质不会发生外泄或突变、电子电气产品用户正常使用该电子电气产品不会对环境造成严重污染或对其人身、财产造成严重损害的期限。

### 产品中有害物质的名称及含量:

部件名称	有害物质					
	铅 (Pb)	汞 (Hg)	镉 (Cd)	六价铬 (Cr+6)	多溴联苯 (PBB)	多溴二苯醚 (PBDE)
印刷电路板及其电子组件	×	○	○	○	○	○
液晶面板	×	○	○	○	○	○
外壳	○	○	○	○	○	○
外部信号连接接头及线材	×	○	○	○	○	○

本表格依据 SJ/T 11364 的规定编制。

○：表示该有害物质在该部件所有均质材料中的含量均在 GB/T 26572 规定的限量要求以下。

×：表示该有害物质至少在该部件的某一均质材料中的含量超出 GB/T 26572 规定的限量要求。



## Środki bezpieczeństwa

Przed rozpoczęciem użytkowania tego monitora należy przeczytać następujące *Środki bezpieczeństwa*.

- Należy używać wyłącznie akcesoria dostarczone z monitorem lub zalecane przez producenta.
- Plastikowe opakowanie produktu należy przechowywać w miejscu niedostępnym dla dzieci.
- Przed podłączeniem monitora do gniazda zasilania należy się upewnić, że wartość znamionowa napięcia kabla zasilającego odpowiada specyfikacji prądowej obowiązującej w kraju użytkownika.
- Wtyczkę kabla zasilającego należy podłączyć do prawidłowo podłączonego i uziemionego gniazda zasilania.
- Wtyczki nie wolno dotykać mokrymi rękami, ponieważ może to łatwo doprowadzić do porażenia prądem elektrycznym.
- Monitor należy ustawić w miejscu zapewniającym stabilność oraz dobrą wentylację.
- Nie należy ustawiać monitora w pobliżu źródeł ciepła, np. grzejników elektrycznych lub w miejscu wystawionym na bezpośrednie działanie promieni słonecznych.
- Szczeliny i otwory w monitorze służą do zapewnienia wentylacji. Nie wolno zakrywać lub blokować otworów wentylacyjnych żadnymi przedmiotami.
- Nie wolno używać monitora w pobliżu wody, napojów lub wszelkich innych płynów. Niezastosowanie się do tych zaleceń może doprowadzić do porażenia prądem elektrycznym lub do uszkodzenia monitora.
- Przed czyszczeniem monitora należy odłączyć od gniazda zasilania.
- Ponieważ powierzchnię ekranu łatwo zarysować, należy unikać dotykania powierzchni twardymi lub ostrymi przedmiotami.
- Do przecierania ekranu zamiast chusteczki higienicznej należy używać miękkiej pozbawionej włókien szmatki. W razie potrzeby można używać środka do czyszczenia szyb. Jednakże, nigdy nie należy spryskiwać środka czyszczącego bezpośrednio na ekran.
- Jeżeli monitor nie będzie używany przez dłuższy czas, należy odłączyć kabel zasilający.
- Nie wolno podejmować prób samodzielnego demontażu lub naprawy monitora.

# SPIS TREŚCI

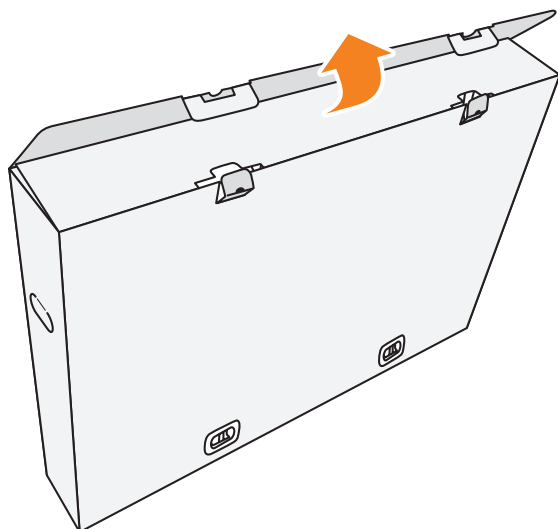
Safety Information .....	3
Regulatory Notices .....	3
Środki bezpieczeństwa .....	10
Wprowadzenie .....	12
Rozpakowanie.....	12
Zawartość opakowania .....	15
Przegląd produktu.....	16
Rozpoczęcie użytkowania .....	19
Instalacja podstawy monitora.....	19
Wkładanie do pilota baterii.....	20
Instalacja wspornika do montażu na ścianie (Opcjonalny) .....	21
Wykonywanie połączeń .....	23
Używanie urządzenia .....	24
Włączanie/wyłączanie zasilania.....	24
Zalecenia zapewniające komfort użytkowania .....	25
Wybór źródła wejścia .....	26
Operacje .....	27
Szybkie menu.....	27
Konfiguracja ustawień dźwięku .....	32
Dodatki.....	43
Dane techniczne .....	43
Lista obsługiwanego taktowania .....	44
Rozwiązywanie problemów .....	45
Podstawowe zasady pielęgnacji.....	46
Uwagi dotyczące ładowania USB.....	46
Informacje serwisowe firmy GIGABYTE .....	46



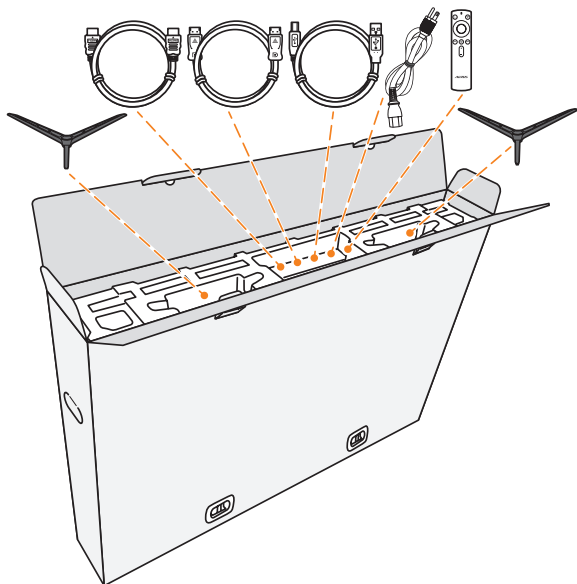
# WPROWADZENIE

## Rozpakowanie

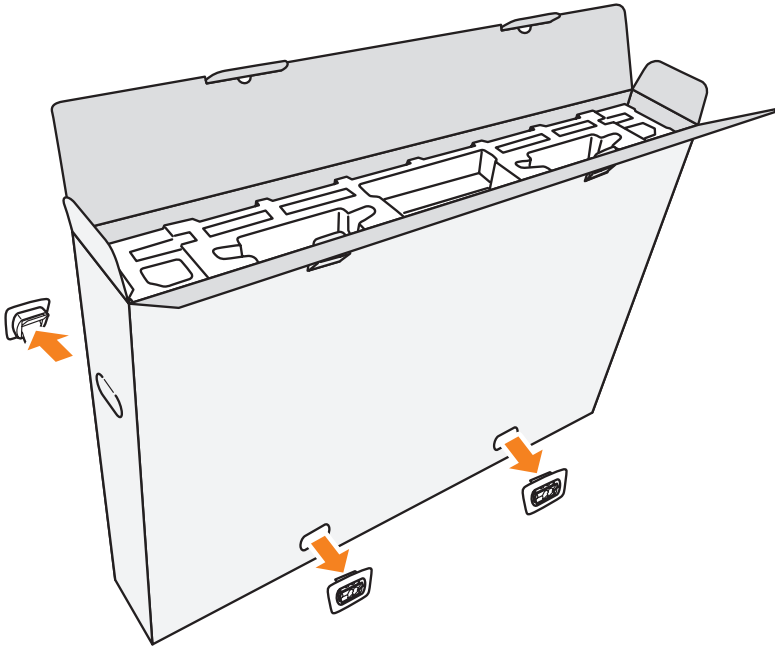
1. Otwórz pokrywę górną w górnej części opakowania.



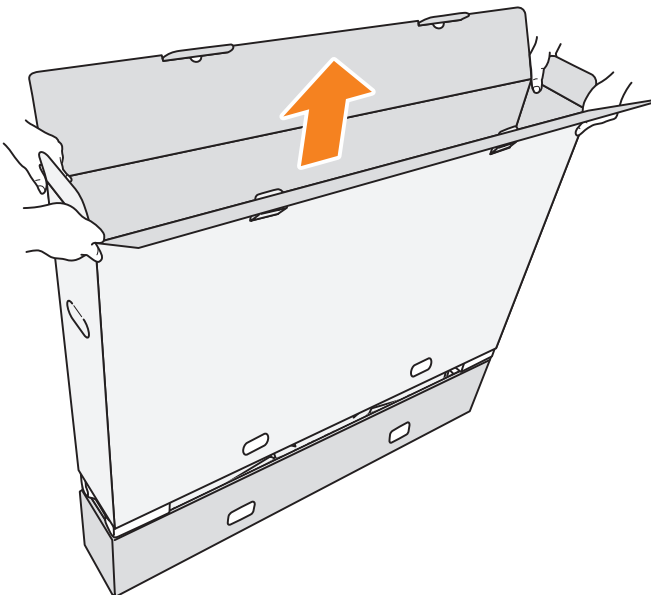
2. Wyjmij elementy umieszczone w górnej części styropianu.



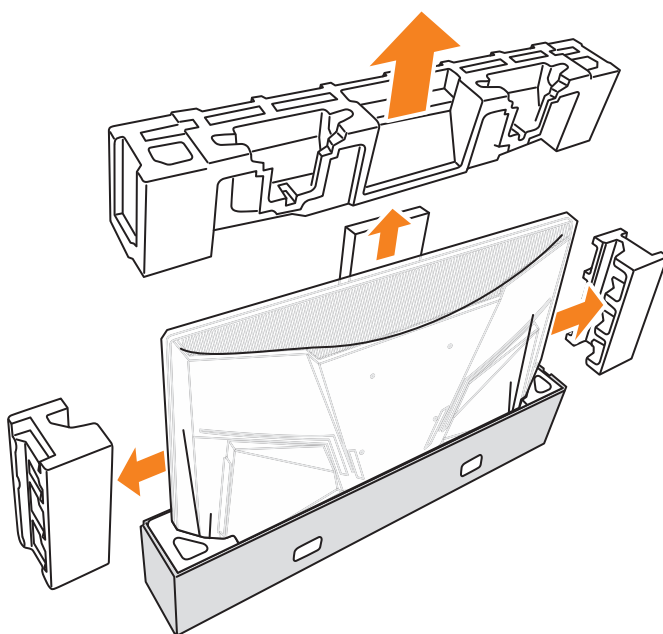
3. Wyjmij blokady, zabezpieczające górną i dolną część opakowania.



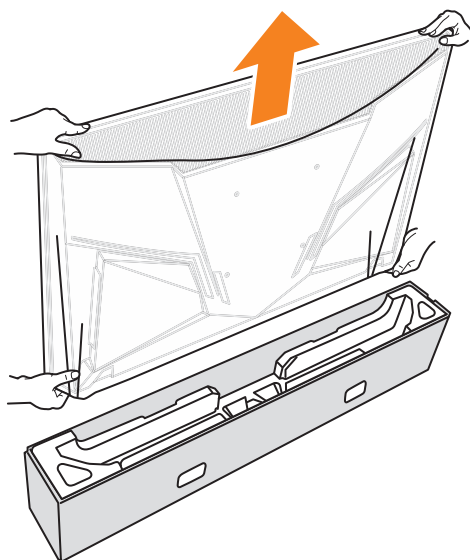
4. Przytrzymaj mocno obie strony górnej części opakowania i unieś ją w celu wyjęcia z dolnej części opakowania.



5. Wyjmij górną i boczne wkładki ze styropianu.



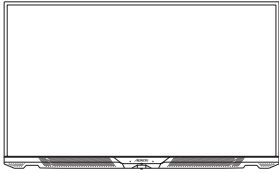
6. Ostrożnie wyjmij monitor z dolnej części opakowania.



**Uwaga:** Zdecydowanie zalecamy, aby przenoszenie monitora było wykonywane przez co najmniej dwie osoby.

## Zawartość opakowania

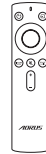
W kartonie opakowania znajdują się następujące elementy. Jeżeli jakiegoś elementu brakuje, należy się skontaktować z lokalnym sprzedawcą.



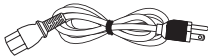
Monitor



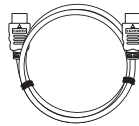
Podstawy monitora  
(x2)



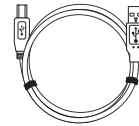
Pilot zdalnego sterowania



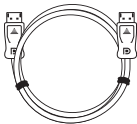
Kabel zasilający



Kabel HDMI



Kabel USB



Kabel DP



Instrukcja szybkiego uruchomienia

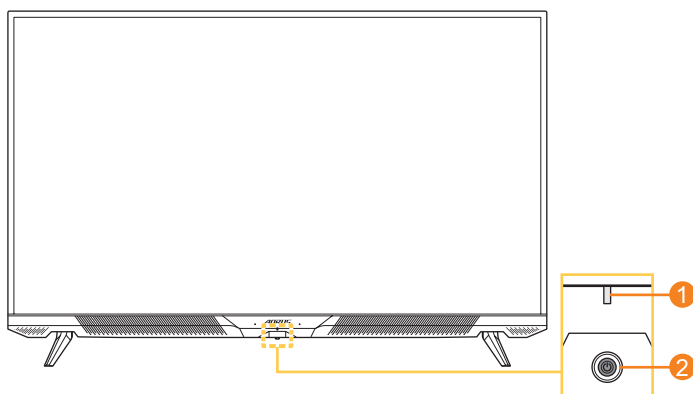


Karta gwarancyjna

**Uwaga:** Karton opakowania oraz materiały opakowaniowe należy pozostawić na wypadek potrzeby transportu monitora w przyszłości.

## Przegląd produktu

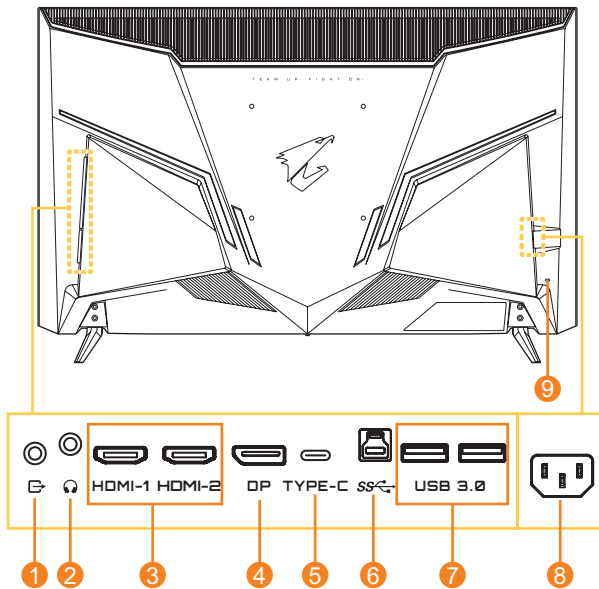
### Widok z przodu



**1** Dioda LED zasilania

**2** Przycisk Sterowanie

## Widok od tyłu

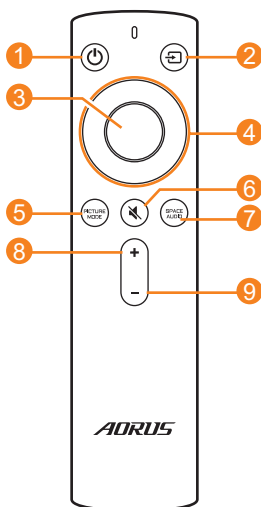


- |                                 |  |
|---------------------------------|--|
| <b>1</b> Port wyjścia liniowego | <b>6</b> Port USB przesyłania danych             |
| <b>2</b> Gniazdo słuchawek      | <b>7</b> Porty USB 3.0 (x2)                      |
| <b>3</b> Gniazda HDMI (x2)      | <b>8</b> Gniazdo wejścia prądu zmiennego (AC IN) |
| <b>4</b> DisplayPort            | <b>9</b> Blokada Kensington                      |
| <b>5</b> Port USB typu C        |  |

### Uwaga:

**HDMI** HDMI, logo HDMI i High-Definition Multimedia Interface, to znaki towarowe lub zastrzeżone znaki towarowe HDMI Licensing LLC.

## Pilot zdalnego sterowania



- |  |   |
|--|---|
| <b>1</b> Przycisk zasilania                                  | <b>5</b> Przycisk Tryb obrazu               |
| <b>2</b> Przycisk wejścia                                    | <b>6</b> Przycisk wyciszenia                |
| <b>3</b> Przycisk wprowadzania                               | <b>7</b> Przycisk Tryb audio                |
| <b>4</b> Przycisk nawigacji<br>(w górę/w dół/w lewo/w prawo) | <b>8</b> Przycisk zwiększenia<br>głośności  |
|  | <b>9</b> Przycisk zmniejszenia<br>głośności |



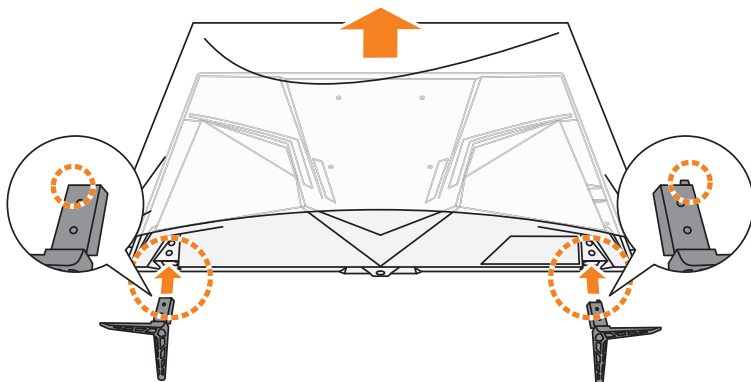
# ROZPOCZĘCIE UŻYTKOWANIA

## Instalacja podstawy monitora

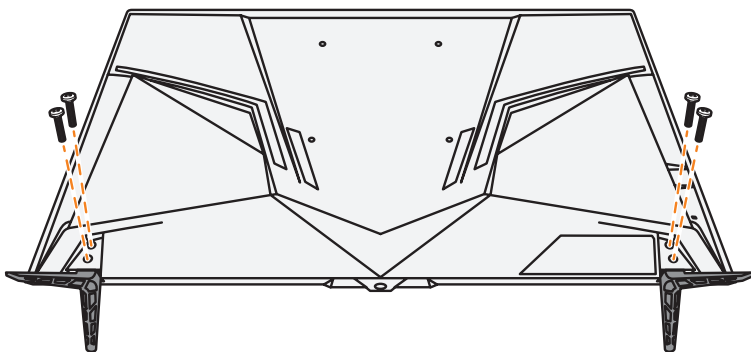
1. Umieść monitor na stole, ekranem w dół.

**Uwaga:** Zalecamy przykrycie powierzchni stołu miękkim materiałem, aby zabezpieczyć monitor przed uszkodzeniem.

2. Dopasuj i zainstaluj podstawy monitora do gniazd montażowych w dolnej części monitora.



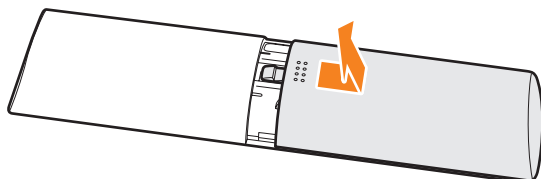
3. Zamocuj podstawy monitora czterema śrubami.



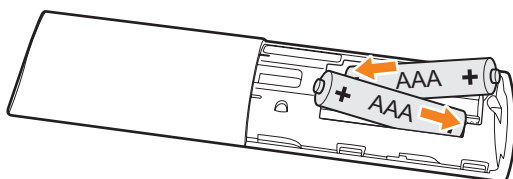
4. Następnie podnieś monitor do pozycji pionowej i ustaw na stole.

## Wkładanie do pilota baterii

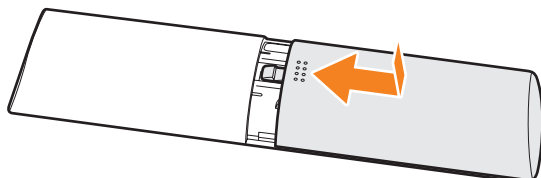
1. Otwórz pokrywę baterii.



2. Włóż do wnętrza baterii dwie baterie AAA. Upewnij się, że baterie są włożone z zachowaniem prawidłowego kierunku biegunów.



3. Załóż ponownie pokrywę baterii.



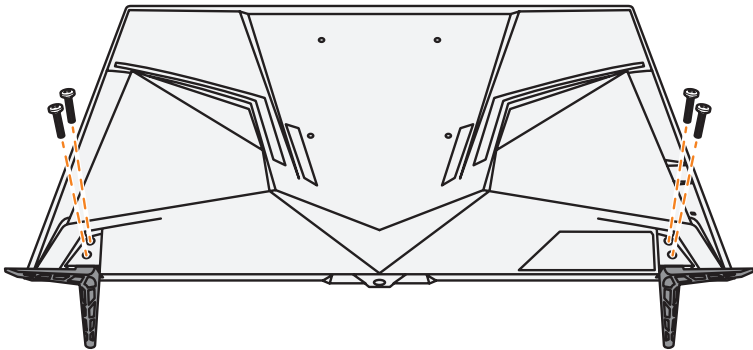
## Instalacja wspornika do montażu na ścianie (Opcjonalny)

Należy używać wyłącznie zestaw do montażu na ścianie 200 x 200 mm, zalecany przez producenta.

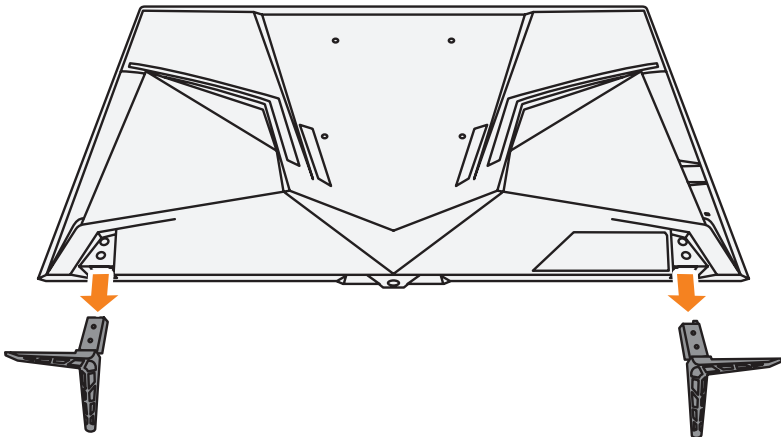
1. Umieść monitor na stole, ekranem w dół.

**Uwaga:** Zalecamy przykrycie powierzchni stołu miękkim materiałem, aby zabezpieczyć monitor przed uszkodzeniem.

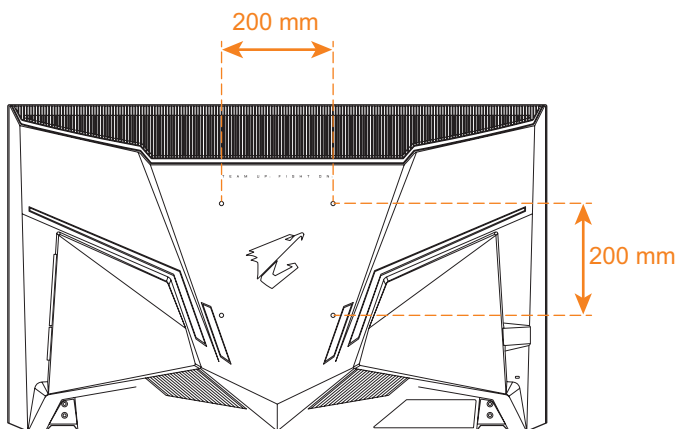
2. Wykręć cztery śruby mocujące podstawy monitora.



3. Zdejmij podstawy monitora.

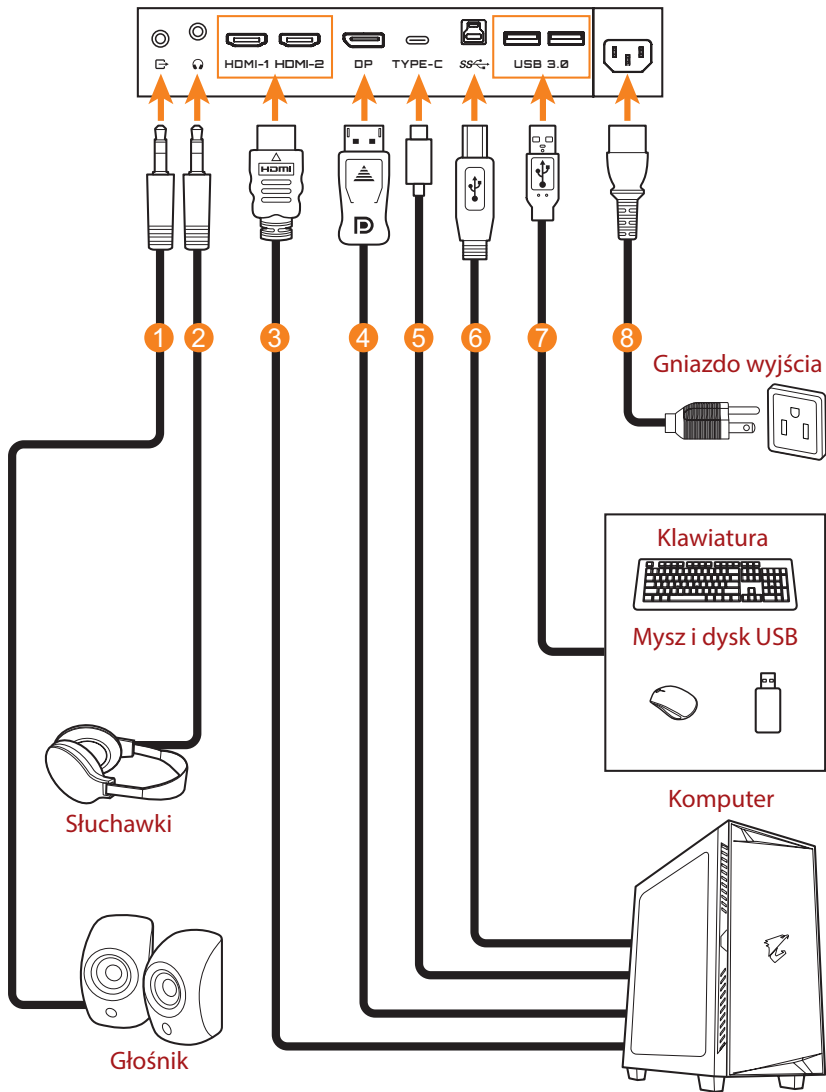


4. Przymocuj wspornik montażowy do otworów montażowych z tyłu monitora. Następnie zamocuj wspornik śrubami.



**Uwaga:** W celu montażu monitora na ścianie, należy sprawdzić instrukcję instalacji dostarczoną w zestawie wspornika do montażu na ścianie. Rozmiar śruby do montażu w standardzie VESA: Minimum M6 x 16mm.

## Wykonywanie połączeń



- 1 Kabel audio
- 2 Kabel słuchawek
- 3 Kabel HDMI
- 4 Kabel DisplayPort

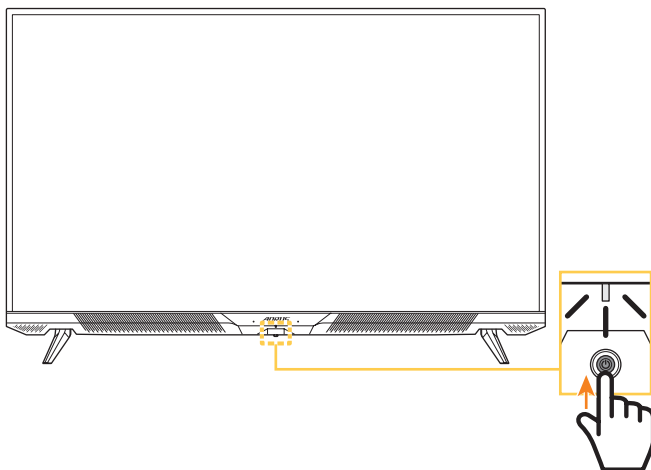
- 5 Kabel USB typu C
- 6 Kabel USB (A-Męski do B-Męski)
- 7 Kabel USB
- 8 Kabel zasilający

# UŻYWANIE URZĄDZENIA

## Włączanie/wyłączanie zasilania

### Włączenie zasilania

1. Podłącz jeden koniec kabla zasilającego do gniazda wejścia prądu zmiennego (AC IN) z tyłu monitora.
2. Podłącz drugi koniec kabla zasilającego do gniazda zasilania.
3. Naciśnij przycisk **Sterowanie**, aby włączyć monitor. Dioda LED zasilania zaświeci białym światłem, wskazując gotowość monitora do używania.



### Uwaga:

- Do włączania monitora, można także użyć przycisk  $\mathcal{O}$  na pilocie.
- Jeśli po włączeniu monitora dioda LED zasilania nie świeci, sprawdź ustawienie **LED Indicator (Wskaźnik LED)** w menu **Settings (Ustawienia)**. Sprawdź strona 40.

### Wyłączenie zasilania

Naciśnij na 2 sekundy przycisk **Sterowanie**, aby wyłączyć monitor.

### Uwaga:

- Po wyświetleniu na ekranie menu głównego, monitor można także wyłączyć, poprzez przesunięcie w dół przycisku **Sterowanie** ( $\leftarrow$   $\odot$   $\rightarrow$ ). Sprawdź strona 29.
- Do wyłączenia monitora, można także użyć przycisk  $\mathcal{O}$  na pilocie.

## Zalecenia zapewniające komfort użytkowania

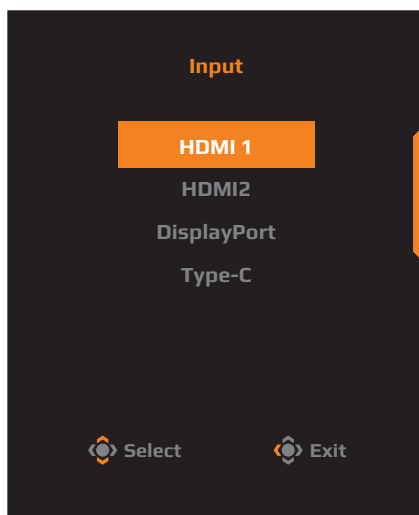
Poniżej zamieszczono kilka wskazówek dotyczących komfortowego oglądania obrazu monitora:

- Optymalna odległość oglądania dla monitorów wynosi około 510 mm do 760 mm (od 20 cali do 30 cali).
- Ogólnym zaleceniem jest, żeby ustawić monitor w taki sposób, aby górna część ekranu znajdowała się na wysokości lub nieznacznie poniżej wysokości oczu w komfortowej pozycji siedzącej.
- Należy używać oświetlenia odpowiedniego do rodzaju wykonywanych pracy.
- Należy wykonywać regularne i częste przerwy (co najmniej 10 minutowe) co 30 minut.
- Od czas do czasu należy kierować wzrok, skupiając się podczas przerw na odległym obiekcie, przez co najmniej 20 sekund.
- Ćwiczenie oczu może pomóc w zmniejszeniu zmęczenia oczu. Ćwiczenia te należy często powtarzać: (1) przesuń wzrok w górę i w dół (2) powoli obracaj oczami (3) przesuвай oczami po przekątnej.




## Wybór źródła wejścia

1. Przesuń w prawo przycisk **Sterowanie** (⏪), aby przejść do menu **Input (Wejście)**.
2. Przesuń w górę/w dół przycisk **Sterowanie** (⏩), aby wybrać wymagane źródło wejścia. Następnie naciśnij przycisk **Sterowanie** w celu potwierdzenia.



**Uwaga:** Przyciski na pilocie, można także użyć do następujących czynności:

- ✓ Użyj przyciski **Nawigacja/Wprowadzanie**, do wykonywania wyboru.
- ✓ Naciśnij przycisk  do bezpośredniego przechodzenia do menu **Input (Wejście)**.

# OPERACJE

**Uwaga:** Przyciski **Sterowanie** lub **Nawigacja/Wprowadzanie** na pilocie, można używać do nawigacji w menu i do wykonywania regulacji.

## Szybkie menu

### Przycisk skrótu

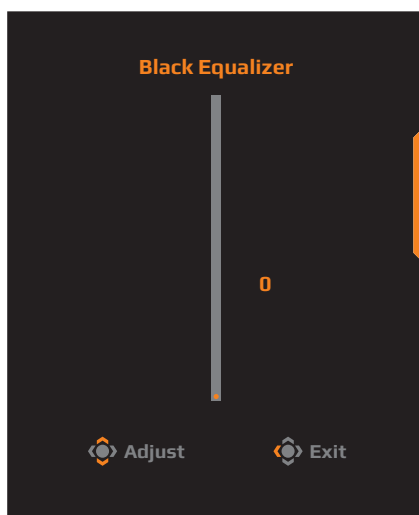
Domyślnie, przyciskowi **Sterowanie** zostały przypisane określone funkcje.

**Uwaga:** W celu zmiany wstępnych ustawień funkcji przycisku skrótu, należy sprawdzić część „Quick Switch (Szybkie przełączanie)” na stronie strona 40.

W celu dostępu do funkcji przycisku skrótu, należy wykonać następujące czynności:

- Przesuń przycisk **Sterowanie** w górę (↕), aby przejść do menu **Black Equalizer (Korektor czerni)**.

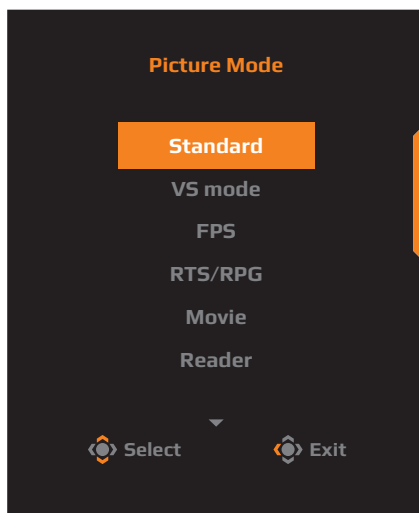
Przesuń przycisk **Sterowanie** w górę/w dół (↕), aby wyregulować ustawienie i naciśnij przycisk **Sterowanie** w celu potwierdzenia.



- Przesuń przycisk **Sterowanie** w dół (⏮), aby przejść do menu **Picture Mode (Tryb obrazu)**.

Przesuń przycisk **Sterowanie** w górę/w dół (⏮/⏭), aby wybrać wymaganą opcję i naciśnij przycisk **Sterowanie** w celu potwierdzenia.

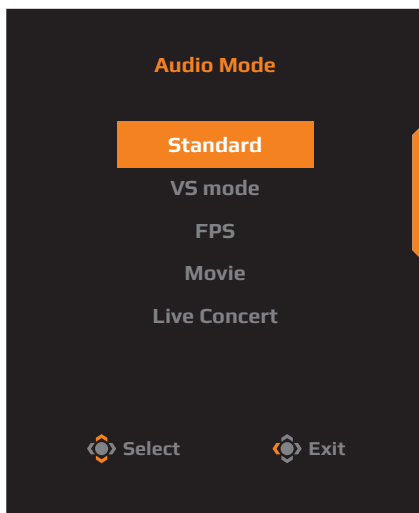
**Uwaga:** Przycisk PICTURE MODE na pilocie, można także użyć do bezpośredniego przechodzenia do menu **Picture Mode (Tryb obrazu)**.



- Przesuń przycisk **Sterowanie** w lewo (⏮), aby przejść do menu **Audio Mode (Tryb audio)**.

Przesuń przycisk **Sterowanie** w górę/w dół (⏮/⏭), aby wybrać wymaganą opcję i naciśnij przycisk **Sterowanie** w celu potwierdzenia.

**Uwaga:** Przycisk SPACE AUDIO na pilocie, można także użyć do bezpośredniego przechodzenia do menu **Audio Mode (Tryb audio)**.

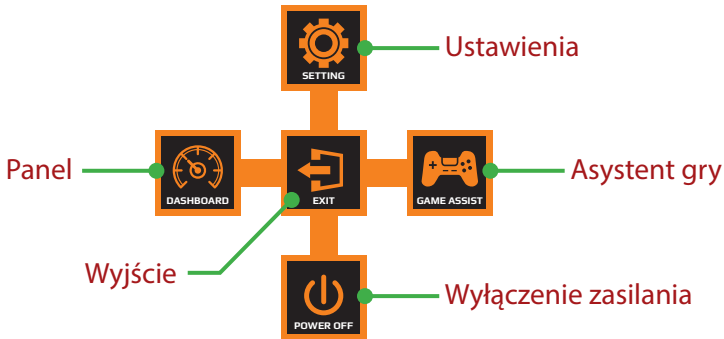


- Przesuń przycisk **Sterowanie** w prawo (⏭), aby przejść do menu **Input (Wejście)**. Sprawdź część „Wybór źródła wejścia”.

**Uwaga:** Aby zamknąć menu, przesuń przycisk **Sterowanie** w lewo (⏮).

## Instrukcja przycisku funkcji

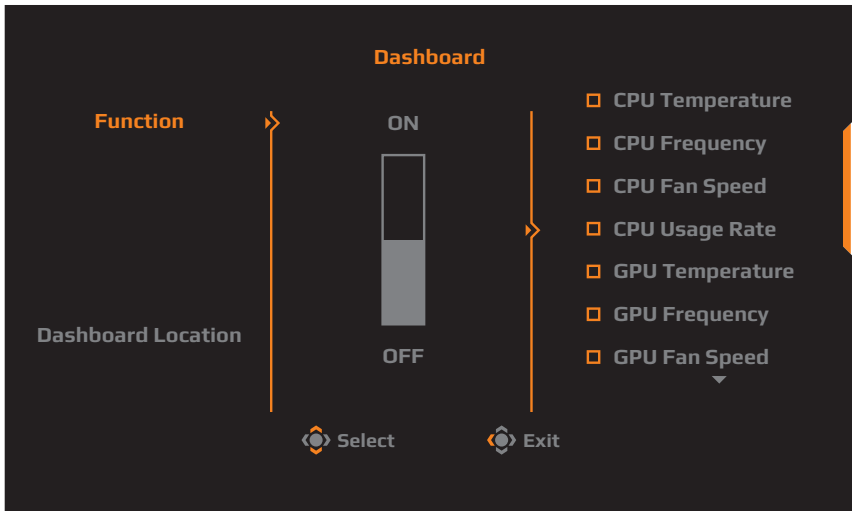
Naciśnij przycisk **Sterowanie**, aby wyświetlić menu **Main (Główne)**.



Następnie użyj przycisk **Sterowanie** w celu wyboru wymaganej funkcji i skonfiguruj powiązane ustawienia.

### Dashboard (Panel)

Po wyświetleniu na ekranie menu **Main (Główne)**, przesuń przycisk **Sterowanie** w lewo (⏪), aby przejść do menu **Dashboard (Panel)**.



- **Function (Funkcja):** Włączanie/wyłączenie funkcji. Po włączeniu, można wybrać wymaganą opcję(e) do pokazywania na ekranie.
- **Dashboard Location (Lokalizacja panelu):** Określenie lokalizacji informacji panelu do pokazywania na ekranie.

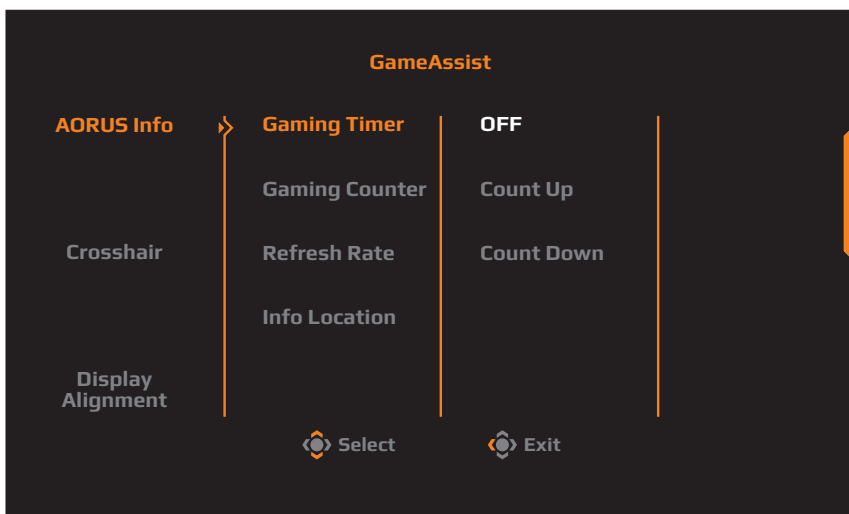
Po skonfigurowaniu panelu, wykonany zostanie transfer danych systemu do SOC poprzez port USB i wyświetlenie wartości wybranej funkcji na ekranie.



**Uwaga:** Upewnij się, że kabel USB jest prawidłowo podłączony do portu przesyłania danych USB monitora i portu USB komputera.

### Game Assist (Asystent gry)

Po wyświetleniu na ekranie menu **Main (Główne)**, przesuń przycisk **Sterowanie** w prawo (⬆️➡️), aby przejść do menu **Game Assist (Asystent gry)**.



- **AORUS Info (Informacje o AORUS):** Skonfiguruj powiązane ustawienia gry FPS (strzelanka pierwszoosobowa).
  - ✓ Wybierz **Gaming Timer (Timer gry)**, aby wybrać tryb timera odliczania czasu. Aby wyłączyć tę funkcję, ustaw tę opcję na **OFF (WYŁ.)**.
  - ✓ Wybierz **Gaming Counter (Licznik gry)** lub **Refresh Rate (Częstotliwość odświeżania)**, aby włączyć/wyłączyć ustawienie dla licznika gry lub częstotliwości odświeżania w czasie rzeczywistym.
  - ✓ Wybierz **Info Location (Lokalizacja informacji)**, aby określić miejsce w którym mają być wyświetlane informacje na ekranie.



- **Crosshair (Celownik):** Wybierz wymagany typ celownika w celu dopasowania do swojego środowiska gry. Ułatwia on celowanie.
- **Display Alignment (Dopasowanie wyświetlania):** Gdy funkcja ta jest włączona, następuje wyświetlenie linii wyrównującej z czterech stron ekranu, oferując w ten sposób podręczne narzędzie do precyzyjnego dopasowania wielu monitorów.

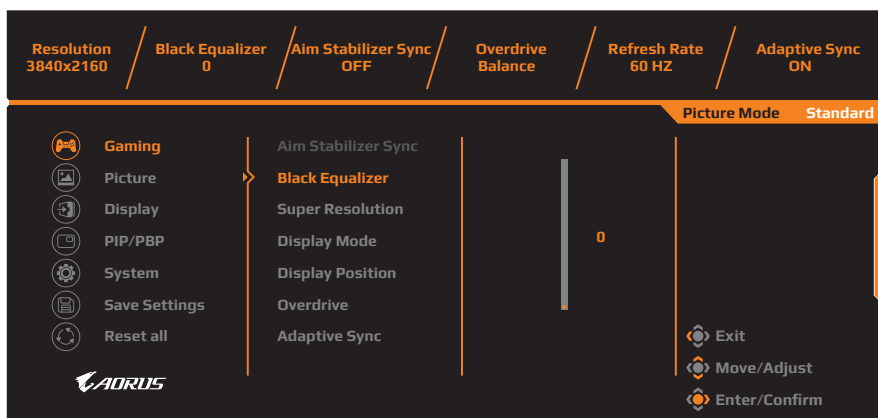
## Konfiguracja ustawień dźwięku

Po wyświetleniu na ekranie menu **Main (Główne)**, przesuń przycisk **Sterowanie** w górę (↕), aby przejść do menu **Settings (Ustawienia)**.



## Gaming (Granie)

Konfiguracja ustawień powiązanych z grą.



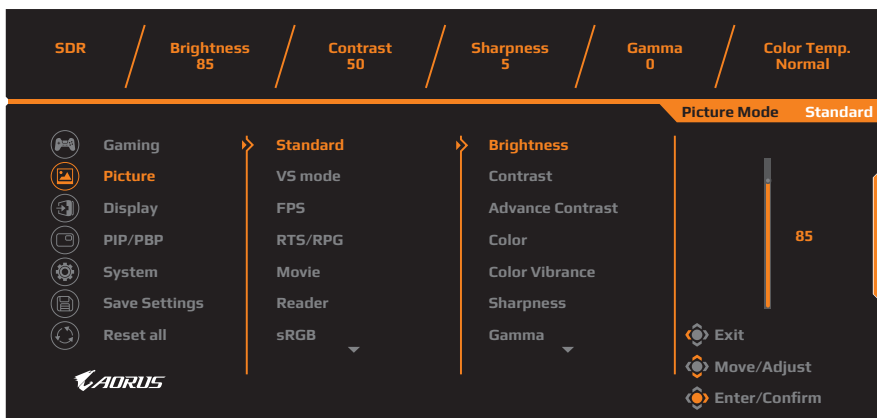
Pozycja	Opis
Aim Stabilizer Sync (Synchronizacja stabilizacji celowania)	Włączenie tej funkcji, zmniejsza rozmycie ruchu w grach z szybką akcją. <b>Uwaga:</b> Ta funkcja nie jest dostępna w następujących warunkach: - gdy ustawienie częstotliwości wynosi poniżej 100Hz. - gdy jest uaktywniona funkcja Adaptive Sync.
Black Equalizer (Korektor czerni)	Regulacja jasności czarnych obszarów.
Super Resolution (Super rozdzielczość)	Umożliwia wyostrenie obrazów o niskiej rozdzielczości.



Pozycja	Opis
Display Mode (Tryb wyświetlania)	Wybór współczynnika proporcji ekranu. <ul style="list-style-type: none"> <li>• Full (Pełny): Skalowanie obrazu wejścia w celu wypełnienia ekranu. Idealny do obrazów o współczynniku proporcji 16:9.</li> <li>• Aspect (Współczynnik proporcji): Wyświetlanie obrazu wejścia bez zniekształceń geometrycznych, wypełniającego jak największą część ekranu.</li> <li>• 1:1: Wyświetlanie obrazu wejścia w jego oryginalnej rozdzielczości, bez skalowania.</li> <li>• 22"W (16:10): Wyświetlanie obrazu wejścia, jak na monitorze 22"W ze współczynnikiem proporcji 16:10.</li> <li>• 23"W (16:9): Wyświetlanie obrazu wejścia, jak na monitorze 23"W ze współczynnikiem proporcji 16:9.</li> <li>• 23,6"W (16:9): Wyświetlanie obrazu wejścia, jak na monitorze 23,6"W ze współczynnikiem proporcji 16:9.</li> <li>• 24"W (16:9): Wyświetlanie obrazu wejścia, jak na monitorze 24"W ze współczynnikiem proporcji 16:9.</li> <li>• 27"W (16:9): Wyświetlanie obrazu wejścia, jak na monitorze 27"W ze współczynnikiem proporcji 16:9.</li> <li>• 32"W (16:9): Wyświetlanie obrazu wejścia, jak na monitorze 32"W ze współczynnikiem proporcji 16:9.</li> </ul> <p><b>Uwaga:</b> Ta opcja nie jest zgodna z funkcją Adaptive Sync.</p>
Display Position (Pozycja wyświetlania)	Określenie pozycji ekranu Tryb wyświetlania.
Overdrive	Poprawia czas reakcji monitora LCD.
Adaptive Sync (Sync adaptacyjny)	Włączenie tej funkcji, eliminuje opóźnienia ekranu i efekt poszarpania obrazu podczas gier.

## Picture (Obraz)

Konfiguracja ustawień powiązanych z obrazem.



Wybierz jeden ze wstępnie ustawionych trybów obrazu.

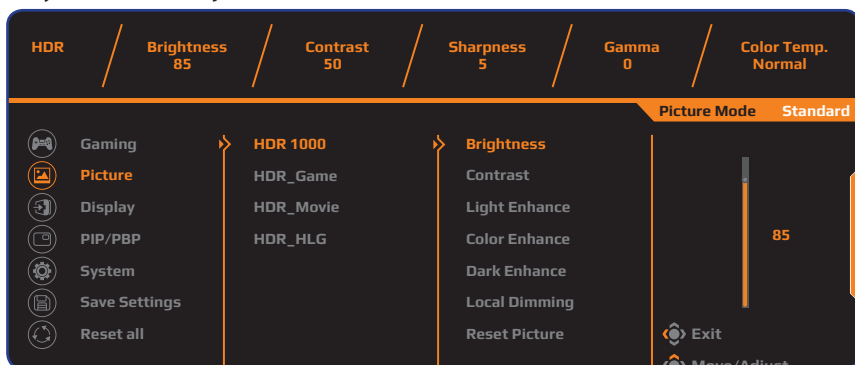
- Standard (Standardowy): Do edycji dokumentów lub przeglądania stron internetowych.
- VS mode (Tryb VS): Do gier FTG (Walka).
- FPS: Do gier FPS (strzelanka pierwszoosobowa).
- RTS/RPG: Do gier RTS (Strategia czasu rzeczywistego) lub RPG (komputerowa gra fabularna).
- Movie (Film): Do oglądania filmów.
- Reader (Czytnik): Do przeglądania dokumentów.
- sRGB: Do oglądania zdjęć i grafiki na komputerze.
- Custom 1 (Niestandardowy 1): Niestandardowe ustawienia trybu obrazu.
- Custom 2 (Niestandardowy 2): Niestandardowe ustawienia trybu obrazu.
- Custom 3 (Niestandardowy 3): Niestandardowe ustawienia trybu obrazu.
- Green (Zielone): Do oszczędzania zużycia energii monitora.

Następnie można skonfigurować następujące ustawienia obrazu.

Pozycja	Opis
Brightness (Jasność)	Regulacja jasności obrazu.
Contrast (Kontrast)	Regulacja kontrastu obrazu.
Advance Contrast (Zaawansowany kontrast)	Dopasowanie poziomu czerni obrazu, aby uzyskać optymalny kontrast.

Pozycja	Opis
Color (Kolor)	Zaawansowana regulacja koloru, umożliwiająca indywidualne dostosowanie przez użytkownika odcieni i nasycenia dla każdej osi koloru.
Color Vibrance (Jaskrawość kolorów)	Umożliwia dopasowanie intensywności bardziej stłumionych kolorów.
Sharpness (Ostrość)	Regulacja ostrości obrazu.
Gamma	Dopasowanie średniego poziomu luminacji.
Color Temp. (Temp. barwowa)	Wybór temperatury barwowej. <b>Uwaga:</b> Należy wybrać <b>User Define (Ustawienia użytkownika)</b> , aby dopasować temperaturę barwową poprzez dopasowanie poziomów koloru czerwonego (R), zielonego (G) lub niebieskiego (B) zgodnie z własnymi preferencjami.
Color Space (Przestrzeń barwowa)	Wybór przestrzeni barwowej dla wyjścia kolorów monitora.
Low Blue Light (Niski poziom światła niebieskiego)	Zmniejszenie ilości ekspozycji niebieskiego światła z ekranu. <ul style="list-style-type: none"> <li>Level 0 (Poziom 0): Bez zmian.</li> <li>Level 1~10 (Poziom 1~10): Im wyższy poziom, tym większa redukcja światła niebieskiego.</li> </ul> <b>Uwaga:</b> Poziom 10 jest ustawieniem optymalnym. Jest ono zgodne z certyfikatem ograniczonej emisji światła niebieskiego TUV.
DCR	Dopasowanie poziomu czerni obrazu, aby uzyskać optymalny kontrast.
Senseye Demo	Podział ekranu na dwie połowy (2 okna). Obraz w wybranym trybie z domyślnymi ustawieniami zostanie wyświetlony w lewym oknie, a dopasowany obraz z nowymi ustawieniami pojawi się w prawym oknie.
Local Dimming (Lokalne przyciemnianie)	Poprawienie czerni obrazów wyświetlanych na monitorze.
Reset Picture (Zerowanie obrazu)	Zerowanie wszystkich ustawień <b>Picture (Obraz)</b> do ustawień domyślnych.

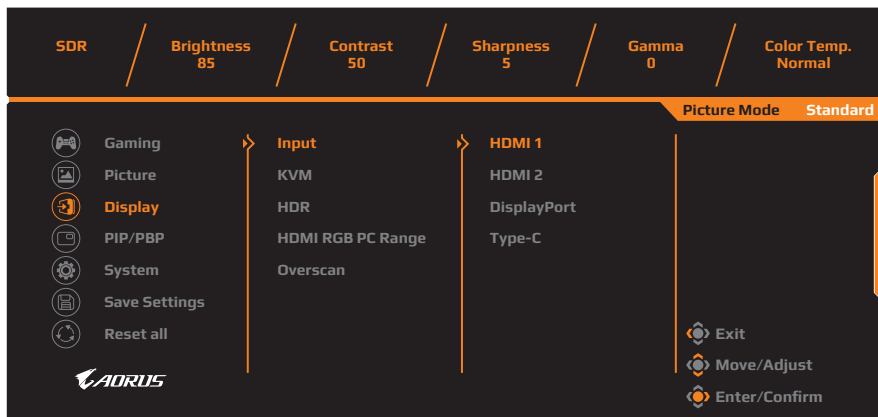
**Uwaga:** Następujące tryby obrazu będą pokazywane wyłącznie po uaktywnieniu funkcji HDR.



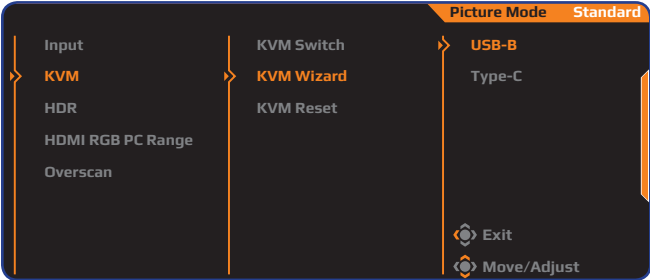
- Light Enhance (Poprawienie światła): Poprawienie jasności światła.
- Color Enhance (Poprawienie koloru): Poprawienie wyświetlania koloru.
- Dark Enhance (Poprawienie czerni): Poprawienie wyświetlania czerni.

## Display (Monitor)

Konfiguracja ustawień wyświetlania powiązanych z ekranem.



Pozycja	Opis
Input (Wejście)	Wybieranie źródła sygnału wejściowego.

Pozycja	Opis
KVM	<p>Konfiguracja ustawień powiązanych z KVM.</p> <ul style="list-style-type: none"> <li>KVM Switch (Przełącznik KVM): Przełącz źródło wejścia przypisane do połączenia USB-B lub Typ C w ustawieniach <b>KVM Wizard (Kreator KVM)</b>.</li> <li>KVM Wizard (Kreator KVM): Ustaw źródło wejścia na powiązanie z połączeniem USB typu B i z połączeniem z USB typu C.</li> </ul>  <ul style="list-style-type: none"> <li>KVM Reset (Resetuj KVM): Przywrócenie domyślnych ustawień KVM.</li> </ul>
HDR	<p>Włączanie/wyłączanie funkcji HDR.</p> <p><b>Uwaga:</b> Opcja ta jest wyłącznie dostępna dla wejścia HDMI.</p>
HDMI RGB PC Range (Zakres HDMI RGB PC)	<p>Wybór odpowiedniego ustawienia dla zakresu RGB, bądź automatyczne wykrywanie tego ustawienia.</p> <p><b>Uwaga:</b> Opcja ta jest wyłącznie dostępna dla wejścia HDMI.</p>
Overscan (Obcinanie krawędzi)	<p>Gdy funkcja ta jest włączona, nieznacznie powiększa obraz wejściowy w celu ukrycia najbardziej oddalonych krawędzi obrazu.</p> <p><b>Uwaga:</b> Opcja ta jest wyłącznie dostępna dla wejścia HDMI.</p>

## PIP/PBP

Konfiguracja ustawień powiązanych z wieloma obrazami.

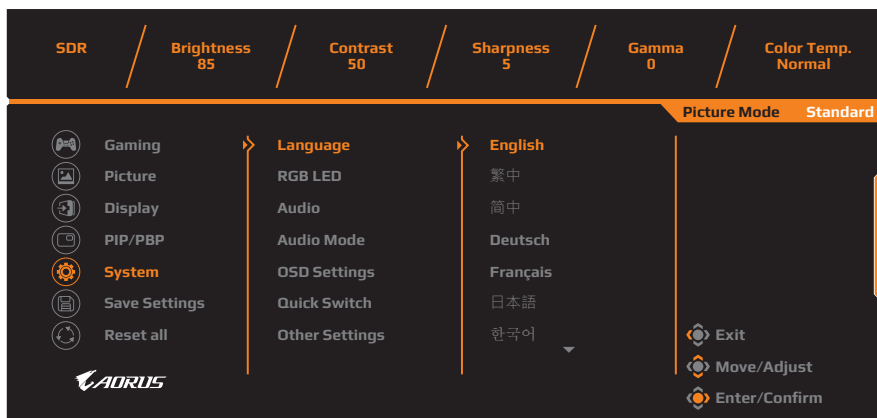


Pozycja	Opis
OFF (WYŁ.)	Wyłączenie funkcji PIP/PBP.
PIP	Podział ekranu na 2 części (główne okno i okno osadzone). <ul style="list-style-type: none"> <li>• Source (Źródło): Zmiana źródła wejścia dla okna osadzonego.</li> <li>• USB Control (Sterowanie USB): Wybierz źródło sterowania spośród USB-B lub Typ-C.</li> <li>• PIP Size (Rozmiar PIP): Dopasowanie rozmiaru okna osadzonego.</li> <li>• Location (Lokalizacja): Przesunięcie pozycji okna osadzonego.</li> <li>• Display Switch (Przełączanie wyświetlania): Zamiana dwóch okien.</li> <li>• Audio Switch (Przełączanie dźwięku): Wybór, z którego źródła dźwięku ma być słyszalny dźwięk.</li> </ul>
PBP	Umożliwia wyświetlanie ekranu dzielonego 1x1 (lewego i prawego okna). <ul style="list-style-type: none"> <li>• Source (Źródło): Zmiana źródła wejścia dla okna prawego.</li> <li>• USB Control (Sterowanie USB): Wybierz źródło sterowania spośród USB-B lub Typ-C.</li> <li>• PBP Size (Rozmiar PBP): Dopasowanie rozmiaru okna.</li> <li>• Display Switch (Przełączanie wyświetlania): Zamiana dwóch okien.</li> <li>• Audio Switch (Przełączanie dźwięku): Wybór, z którego źródła dźwięku ma być słyszalny dźwięk.</li> </ul>

**Uwaga:** Funkcja PIP/PBP nie jest zgodna z funkcjami HDR i Adaptive Sync.

## System

Konfiguracja ustawień powiązanych z systemem.



Pozycja	Opis
Language (Język)	Wybór dostępnego języka dla menu OSD.
RGB LED	Po włączeniu tej funkcji, można wybrać wstępnie ustawiony kolor LED i efekt, wyświetlany z tyłu monitora.
Audio	Konfiguracja ustawień powiązanych z audio. <ul style="list-style-type: none"> <li>Volume (Głośność): Regulacja poziomu głośności dla gniazda 3,5mm.</li> <li>600R: Dla urządzenia z wysoką impedancją (&gt;600 om), włącz tę opcję, aby uzyskać lepszą jakość dźwięku.</li> <li>Mute (Wyciszenie): Włączanie/wyłączanie funkcji wyciszenia.</li> </ul>
Audio Mode (Tryb audio)	Wybór wymaganego trybu audio.
OSD Settings (Ustawienia OSD)	Konfiguracja ustawień powiązanych z menu ekranowym (OSD). <ul style="list-style-type: none"> <li>Display Time (Czas wyświetlania): Ustawienie czasu wyświetlania menu OSD na ekranie.</li> <li>OSD Transparency (Przezroczystość OSD): Dopasowanie przezroczystości menu OSD.</li> </ul>

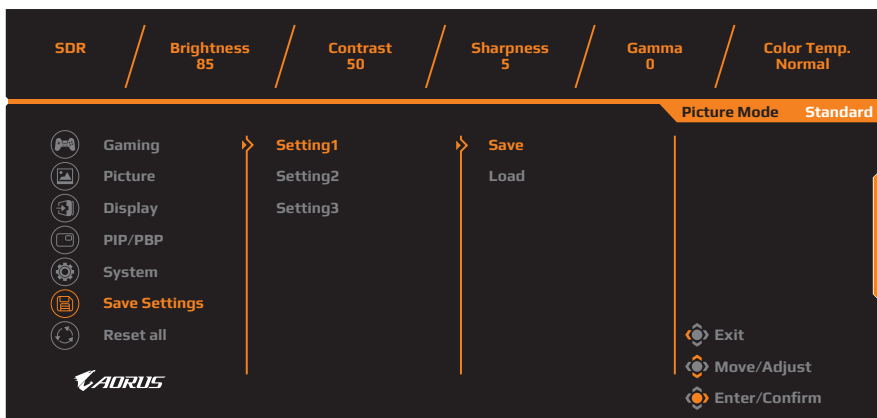
Pozycja	Opis
OSD Settings (Ustawienia OSD) <i>(ciąg dalszy)</i>	<ul style="list-style-type: none"> <li>OSD Lock (Blokada OSD): Po włączeniu tej funkcji, nie jest dozwolona żadna regulacja OSD.  <b>Uwaga:</b> Aby wyłączyć funkcję blokady OSD, naciśnij przycisk <b>Sterowanie</b>. Gdy komunikat zostanie wyświetlony na ekranie, wybierz <b>Yes (Tak)</b> w celu potwierdzenia.</li> </ul> <div data-bbox="484 379 820 536" style="background-color: black; color: white; padding: 10px; text-align: center; margin: 10px auto; width: fit-content;"> <p>The button is locked, confirm to unlock OSD.</p> <p>No <span style="background-color: orange; color: black; padding: 2px 5px;">Yes</span></p> </div>
Quick Switch (Szybkie przełączanie)	<p>Przypisanie danej funkcji do przycisków skrótu. Dostępne opcje: Aim Stabilizer (Stabilizacja celowania), Black Equalizer (Korektor czerni), Low Blue Light (Niski poziom niebieskiego światła), Volume (Głośność), Audio Mode (Tryb wejścia), Input (Wejście), Contrast (Kontrast), Brightness (Jasność), Picture Mode (Tryb obrazu) i KVM Switch (Przełącznik KVM).</p> <p>Domyślne ustawienia przycisków skrótu są podane poniżej:</p> <ul style="list-style-type: none"> <li>⇒ W górę (⬆️): Black Equalizer (Korektor czerni)</li> <li>⇒ W dół (⬆️): Picture Mode (Tryb obrazu)</li> <li>⇒ W prawo (⬆️): Input (Wejście)</li> <li>⇒ W lewo (⬆️): Audio Mode (Tryb audio)</li> </ul> <p><b>Uwaga:</b> Monitor wykorzystuje panel z niską emisją niebieskiego światła i jest zgodny z TÜV Rheinland Low Blue Light Hardware Solution, po zresetowaniu do ustawień fabrycznych/do trybu ustawień domyślnych (Brightness (Jasność): 40%, Contrast (Kontrast): 50%, CCT: Normal (Normalny), Preset mode (Tryb ustawień wstępnych): Standard (Standardowy)).</p>
Other Settings (Inne ustawienia)	<ul style="list-style-type: none"> <li>Resolution Notice (Uwaga dotycząca rozdzielczości): Gdy ta funkcja jest włączona, na ekranie zostanie wyświetlony komunikat o zalecanej rozdzielczości, gdy monitor jest przełączany na inne źródło wejścia.</li> </ul>



Pozycja	Opis
Other Settings (Inne ustawienia) <i>(ciąg dalszy)</i>	<ul style="list-style-type: none"> <li>• Input Auto Switch (Automatyczne przełączanie wejścia): Gdy ta funkcja jest włączona, następuje automatyczne przełączanie na dostępne źródło wejścia.</li> <li>• Auto Power OFF (Automatyczne wyłączenie zasilania): Gdy funkcja ta jest włączona, monitor automatycznie wyłącza się po określonym czasie.</li> <li>• LED Indicator (Wskaźnik LED): Domyślnie, wskaźnik LED jest ustawiony na Stale włączony.               <ul style="list-style-type: none"> <li>⇒ Always ON (Stale włączony): Dioda LED zasilania świeci podczas działania białym światłem i pomarańczowym w trybie gotowości.</li> <li>⇒ Always OFF (Stale wyłączony): Wyłączenie diody LED zasilania.</li> <li>⇒ Standby ON (Włączone oczekiwanie): Dioda LED zasilania świeci światłem pomarańczowym w trybie gotowości.</li> <li>⇒ Gdy źródło zasilania jest wyłączone, dioda LED zasilania pozostaje wyłączona.</li> </ul> </li> </ul>

## Save Settings (Zapisz ustawienia)

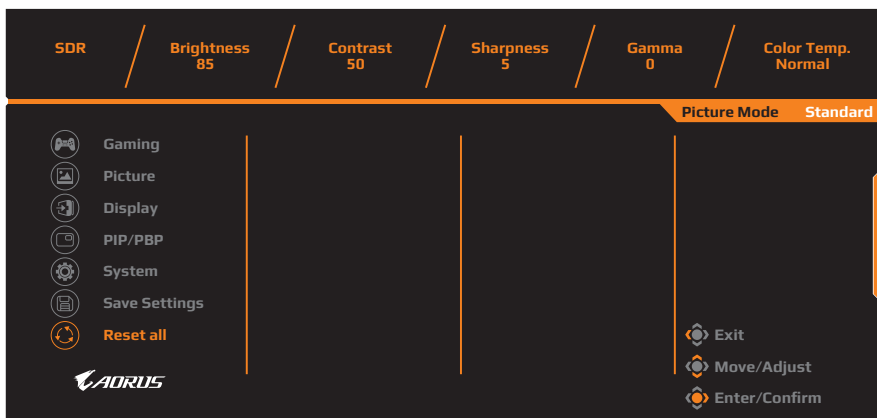
Ustawienie spersonalizowanych konfiguracji OSD dla Setting1 (Ustawienie 1), Setting2 (Ustawienie 2) lub Setting3 (Ustawienie 3).



Pozycja	Opis
Save (Zapisz)	Zapisanie dostosowanych ustawień.
Load (Załaduj)	Ładowanie zapisanych ustawień.

## Reset all (Wyzeruj wszystko)

Przywrócenie fabrycznych ustawień domyślnych monitora.



# DODATKI

## Dane techniczne

Pozycja	Dane techniczne
Wielkość panelu	43 cala
Współczynnik proporcji	16:9
Rozdzielczość	3840 x 2160
Żywotność LED	30000 godzin
Rozstaw pikseli	0,2451 (poziom) x 0,2451 (pion)
Jasność	750 nitów (typ.)
Współczynnik kontrastu	4000:1
Współczynnik kontrastu dynamicznego	12M:1
Głębia kolorów	1,07B
Aktywny obszar wyświetlania	941,18 (poziom) x 529,42 (pion)
Kąt widzenia	178 (w poziomie)/ 178 (w pionie)
Częstotliwość	144Hz
Złącza wejścia/ wyjścia	<ul style="list-style-type: none"> <li>• 2x HDMI 2.1</li> <li>• 1x DP1.4</li> <li>• 1x słuchawki</li> <li>• 1x wyjście liniowe</li> <li>• 1x USB przesyłania danych</li> <li>• 2x USB 3.0 (pobierania danych), obsługa BC 1.2 ładowanie (5V/1,5A)</li> <li>• 1x USB typu C (5V/3A, 9V/2A, 12V/1,5A, 15V/1A)</li> </ul>
Zasilacz	100 do 240V prądu zmiennego przy 50/60Hz
Zużycie energii	<ul style="list-style-type: none"> <li>• Włączenie: 240W (maks.)</li> <li>• Oczekiwanie: 0,5W</li> <li>• Wyłączenie: 0,3W</li> </ul>
Wymiary (S x W x G)	<ul style="list-style-type: none"> <li>• 967,2 x 585,89 x 87,8 mm (bez podstawy)</li> <li>• 967,2 x 638,16 x 251,31 mm (z podstawą)</li> </ul>

Pozycja	Dane techniczne
Waga	10,0 ± 0,5 kgs (z podstawą)
Zakres temperatury (działanie)	0°C do 40°C

**Uwaga:** \*Specyfikacje mogą zostać zmienione bez powiadomienia.

## Lista obsługiwanego taktowania

Lista taktowania	HDMI	DisplayPort/ USB typu C
640x480@60Hz	✓	✓
640x480@75Hz	✓	✓
720x480@60Hz	✓	✓
720x576P@50Hz	✓	✓
800x600@60Hz	✓	✓
800x600@75Hz	✓	✓
1024x768@60Hz	✓	✓
1024x768@75Hz	✓	✓
1280x720@60Hz	✓	✓
1280x720@100Hz	✓	✓
1280x720@120Hz	✓	✓
1920x1080@60Hz	✓	✓
1920x1080@120Hz	✓	✓
1920x1080@144Hz	✓	X
1920x1080@165Hz	X	✓
2560x1440@60Hz	✓	✓
2560x1440@120Hz	✓	✓
2560x1440@144Hz	✓	✓
3840x2160@60Hz	✓	✓
3840x2160@120Hz	✓	✓
3840x2160@144Hz	✓	✓

## Rozwiązywanie problemów

Problem	Możliwe rozwiązanie(a)
Brak zasilania	<ul style="list-style-type: none"> <li>• Upewnij się, że kabel zasilający jest prawidłowo podłączony do źródła zasilania i do monitora.</li> <li>• Sprawdź kabel i wtyczkę, aby się upewnić, że nie są uszkodzone.</li> <li>• Upewnij się, że monitor jest włączony.</li> </ul>
Brak obrazu na ekranie	<ul style="list-style-type: none"> <li>• Upewnij się, że monitor i komputer są prawidłowo podłączone oraz, że obydwa urządzenia są włączone.</li> <li>• Upewnij się, że wybrane zostało prawidłowe źródło wejścia. Sprawdź strona 26 lub 36.</li> <li>• Wyreguluj ustawienia <b>Brightness (Jasność)</b> i <b>Contrast (Kontrast)</b>. Sprawdź strona 34.</li> </ul>
Obraz nie wypełnia całego ekranu	<ul style="list-style-type: none"> <li>• Wypróbuj różne ustawienia <b>Display Mode (Tryb wyświetlania)</b> (współczynnik proporcji). Sprawdź w strona 33.</li> </ul>
Kolory są przekłamane	<ul style="list-style-type: none"> <li>• Upewnij się, że kabel sygnału wejściowego jest prawidłowo podłączony.</li> <li>• Konfiguracja ustawień powiązanych z obrazem. Sprawdź część „Picture (Obraz)”.</li> </ul>
Brak dźwięku lub niski poziom głośności	<ul style="list-style-type: none"> <li>• Upewnij się, że kabel słuchawek jest prawidłowo podłączony.</li> <li>• regulacja poziomu głośności. Sprawdź w strona 39.</li> <li>• Dostosuj ustawienia powiązane z dźwiękiem komputera.</li> </ul>

**Uwaga:** Jeśli problem utrzymuje się, skontaktuj się z obsługą klienta w celu uzyskania dalszej pomocy.

## Podstawowe zasady pielęgnacji

Po zabrudzeniu ekranu należy wykonać następujące czynności, aby wyčyszczyć ekran:

- Przetrzyj ekran za pomocą miękkiej, pozbawionej włókien szmatki w celu usunięcia nagromadzonego kurzu.
- Spryskaj lub nanieś środek czyszczący na miękką szmatkę. Następnie przetrzyj delikatnie ekran wilgotną szmatką.

### Uwaga:

- Upewnij się, że szmatka jest wilgotna, ale nie mokra.
- Podczas przecierania należy unikać zbyt mocnego naciskania na ekran.
- Środki czyszczące o właściwościach kwasowych lub ściernych mogą doprowadzić do uszkodzenia ekranu.

## Uwagi dotyczące ładowania USB

Następujące urządzenia nie są zgodne z trybem BC 1.2 CDP. Po podłączeniu huba do komputera urządzenia te nie mogą być ładowane przy użyciu kabla USB.

Dostawca	Urządzenie	PID/VID
Apple	iPad	PID_129A/VID_05AC
Samsung	Galaxy Tab2 10.1	PID_6860/VID_04E8
Samsung	GALAXY TabPro	PID_6860/VID_04E8

## Informacje serwisowe firmy GIGABYTE

Dalsze informacje na temat serwisu można uzyskać na oficjalnej stronie internetowej firmy GIGABYTE:

<https://www.gigabyte.com/>