



**BOSCH**



**Register** your  
new device on  
MyBosch now and  
get free benefits:  
**[bosch-home.com/  
welcome](https://bosch-home.com/welcome)**

# Piekarnik do zabudowy

**HRG5184.1**

[pl] Instrukcja obsługi i instrukcje montażu

# Spis treści

## INSTRUKCJA OBSŁUGI

1	Bezpieczeństwo .....	2
2	Wykluczanie szkód materialnych.....	5
3	Ochrona środowiska i oszczędność.....	6
4	Poznanawanie urządzenia .....	7
5	Akcesoria.....	10
6	Przed pierwszym użyciem .....	11
7	Podstawowy sposób obsługi .....	12
8	Para .....	12
9	Funkcje zegara .....	15
10	Programy .....	16
11	Zabezpieczenie przed dziećmi .....	20
12	Szybkie nagrzewanie .....	20
13	Ustawienie szabasowe .....	20
14	Ustawienia podstawowe .....	21
15	Czyszczenie i pielęgnacja.....	22
16	Funkcja wspomaganie czyszczenia.....	24
17	Odkamienianie .....	25
18	Prowadnice.....	26
19	Drzwi urządzenia .....	28
20	Usuwanie usterek.....	31
21	Utylizacja .....	33
22	Serwis .....	34
23	Tak to działa .....	34
24	INSTRUKCJA MONTAŻU .....	39
24.1	Ogólne wskazówki dotyczące montażu.....	39

## 1 Bezpieczeństwo

Przestrzegać poniższych wskazówek bezpieczeństwa.

### 1.1 Wskazówki ogólne

- Należy dokładnie przeczytać niniejszą instrukcję.
- Instrukcję należy zachować i starannie przechowywać jako źródło informacji, a także z myślą o innych użytkownikach.

- Jeżeli w trakcie transportu urządzenie zostało uszkodzone, nie wolno go podłączać.

### 1.2 Użytkowanie zgodne z przeznaczeniem

To urządzenie jest przeznaczone wyłącznie do zabudowy. Zastosować się do specjalnej instrukcji montażu.

Urządzenie bez wtyczki może podłączyć wyłącznie specjalista z odpowiednimi uprawnieniami elektrycznymi. Gwarancja nie obejmuje szkód wynikających z nieprawidłowego podłączenia urządzenia.

Urządzenia należy używać wyłącznie:

- do przygotowywania potraw i napojów.
- w prywatnym gospodarstwie domowym i zamkniętych pomieszczeniach domowych.
- do wysokości 4000 metrów nad poziomem morza.

### 1.3 Ograniczenie grupy użytkowników

To urządzenie może być obsługiwane przez dzieci powyżej lat 8 oraz przez osoby o ograniczonych zdolnościach fizycznych, sensorycznych lub umysłowych albo osoby nieposiadające wymaganego doświadczenia i/lub wiedzy tylko pod warunkiem, że znajdują się one pod nadzorem lub zostały dokładnie poinformowane o sposobie bezpiecznej obsługi urządzenia oraz zrozumiały wynikające stąd zagrożenia.

Dzieciom nie wolno bawić się urządzeniem.

Dzieciom nie wolno wykonywać żadnych przewidzianych dla użytkownika czynności z zakresu czyszczenia i konserwacji urządzenia, chyba że są wieku co najmniej 15 lat i wykonują te czynności pod nadzorem.

Urządzenie i jego przewód sieciowy należy trzymać poza zasięgiem dzieci poniżej 8 roku życia.

### 1.4 Bezpieczne użytkowanie

Zawsze prawidłowo wsuwać wyposażenie do komory piekarnika.

→ "Akcesoria", Strona 10

#### OSTRZEŻENIE – Ryzyko pożaru!

Przechowywane w komorze piekarnika łatwopalne przedmioty mogą się zapalić.

- ▶ Nigdy nie przechowywać łatwopalnych przedmiotów w komorze piekarnika.
- ▶ Gdy w urządzeniu pojawia się dym, wyłączyć urządzenie lub wyciągnąć wtyczkę a drzwi zostawić zamknięte, by ugasić ewentualne płomienie.

Resztki jedzenia, tłuszcz i sos z pieczenia mogą się zapalić.

- ▶ Przed uruchomieniem należy usunąć większe zanieczyszczenia w komorze piekarnika z elementów grzewczych i wyposażenia.

W przypadku otwarcia drzwiczek powstaje przeciąg. Papier do pieczenia może dotknąć elementów grzejnych i zapalić się.

- ▶ Podczas podgrzewania piekarnika i pieczenia nigdy nie kłaść papieru do pieczenia na wyposażenie nie przymocowując go.
- ▶ Papier do pieczenia należy zawsze odpowiednio przyciąć i obciążać naczyniem lub formą do pieczenia.

### **⚠ OSTRZEŻENIE – Ryzyko oparzeń!**

Urządzenie i jego części, które można dotknąć, nagrzewają się.

- ▶ Zachować ostrożność, aby uniknąć dotknięcia gorących elementów.
- ▶ Nie pozwalać, aby dzieci poniżej 8 roku życia zbliżyły się do urządzenia.

Akcesoria i naczynia bardzo się nagrzewają.

- ▶ Do wyjmowania gorącego wyposażenia lub naczyń z komory piekarnika zawsze używać łapek kuchennych.

Opary alkoholowe mogą zapalić się w gorącej komorze piekarnika.

- ▶ Do potraw używać wyłącznie niewielkich ilości wysokoprocentowych napojów.
- ▶ Ostrożnie otwierać drzwi urządzenia.

### **⚠ OSTRZEŻENIE – Ryzyko oparzenia!**

Dostępne elementy nagrzewają się podczas eksploatacji.

- ▶ Nie dotykać gorących elementów.
- ▶ Nie zezwalać dzieciom na zbliżanie się.

Podczas otwierania drzwiczek urządzenia może wydostawać się gorąca para. W zależności od temperatury para może być niewidoczna.

- ▶ Ostrożnie otwierać drzwi urządzenia.
- ▶ Nie pozwalać dzieciom na zbliżanie się.

Woda w gorącej komorze piekarnika może prowadzić do powstania gorącej pary wodnej.

- ▶ Nigdy nie wlewać wody do gorącej komory piekarnika.

### **⚠ OSTRZEŻENIE – Ryzyko odniesienia obrażeń!**

Porysowane szkło lub drzwiczki urządzenia mogą się rozprysnąć.

- ▶ Nie należy używać ostrych środków czyszczących o właściwościach ściernych ani

ostrzych metalowych skrobaków do czyszczenia szyby drzwi piekarnika, ponieważ mogą one porysować powierzchnię.

Zawiasy drzwi urządzenia poruszają się podczas otwierania i zamykania drzwi, w związku z tym istnieje ryzyko przytrażenia się.

- ▶ Nie dotykać zawiasów.

Elementy drzwi urządzenia mogą mieć ostre krawędzie.

- ▶ Nosić rękawice ochronne.

### **⚠ OSTRZEŻENIE – Ryzyko porażenia prądem!**

Nieprawidłowo przeprowadzane naprawy stanowią poważne zagrożenie.

- ▶ Naprawy urządzenia mogą być wykonywane wyłącznie przez wykwalifikowany personel.
- ▶ Do naprawy urządzenia należy używać wyłącznie oryginalnych części zamiennych.
- ▶ W przypadku uszkodzenia przewodu zasilającego tego urządzenia należy zlecić jego wymianę wykwalifikowanemu personelowi.

Uszkodzona izolacja lub uszkodzony przewód sieciowy stanowią poważne zagrożenie.

- ▶ Nigdy nie dopuszczać do kontaktu przewodu przyłączeniowego z gorącymi częściami urządzenia lub źródłami ciepła.

- ▶ Nigdy nie dopuszczać do kontaktu przewodu przyłączeniowego z przedmiotami zakończonymi ostrym czubkiem i ostrymi krawędziami.

- ▶ Nigdy nie załamywać, nie zgniatać ani nie modyfikować przewodu przyłączeniowego.

Wnikająca wilgoć może prowadzić do porażenia prądem.

- ▶ Nie używać do czyszczenia urządzenia myjek parowych ani ciśnieniowych.

Uszkodzone urządzenie lub uszkodzony przewód przyłączeniowy stanowią zagrożenie.

- ▶ Nigdy nie włączać uszkodzonego urządzenia.

- ▶ Nigdy nie używać urządzenia, jeżeli jego powierzchnia jest pęknięta lub złamana.

- ▶ Nigdy nie ciągnąć za przewód przyłączeniowy, aby odłączyć urządzenie od sieci. Zawsze ciągnąć za wtyczkę przewodu przyłączeniowego.

- ▶ W przypadku uszkodzenia urządzenia lub przewodu przyłączeniowego należy natychmiast wyciągnąć wtyczkę przewodu przyłą-

zeniowego lub wyłączyć bezpiecznik w skrzynce bezpiecznikowej.

- ▶ Wezwać serwis. → *Strona 34*

### **⚠ OSTRZEŻENIE – Niebezpieczeństwo: oddziaływanie magnetyczne!**

W panelu obsługi lub elementach obsługi znajdują się magnesy trwałe. Mogą one mieć wpływ na działanie implantów elektronicznych, np. rozruszników serca lub pomp insuliny.

- ▶ Posiadacze implantów elektronicznych muszą zawsze zachowywać odległość co najmniej 10 cm od panelu obsługi.

### **⚠ OSTRZEŻENIE – Ryzyko uduszenia się!**

Dzieci mogą sobie naciągnąć materiały opakowania na głowę lub zawinąć się w nie i udusić się.

- ▶ Materiały z opakowania należy trzymać poza zasięgiem dzieci.
- ▶ Nie pozwalać dzieciom na zabawę opakowaniem, a szczególnie folią.

Dzieci mogą połknąć drobne części lub zadławić się nimi, co może doprowadzić do uduszenia.

- ▶ Drobne części należy trzymać poza zasięgiem dzieci.
- ▶ Nie należy pozwalać dzieciom na zabawę drobnymi częściami.

## **1.5 Żarówka halogenowa**

### **⚠ OSTRZEŻENIE – Ryzyko oparzeń!**

Lampki w komorze piekarnika bardzo mocno się nagrzewają. Niebezpieczeństwo poparzenia istnieje nawet przez pewien czas po wyłączeniu urządzenia.

- ▶ Nie dotykać pokrywy szklanej.
- ▶ Unikać kontaktu ze skórą podczas czyszczenia.

### **⚠ OSTRZEŻENIE – Ryzyko porażenia prądem!**

Podczas wymiany żarówki styki oprawki żarówki są pod napięciem.

- ▶ Przed wymianą żarówki upewnić się, że urządzenie jest wyłączone, aby uniknąć ewentualnego porażenia prądem.
- ▶ Dodatkowo wyciągnąć wtyczkę z gniazda lub wyłączyć bezpiecznik w skrzynce bezpiecznikowej.

## **1.6 Para**

Przestrzegać poniższych wskazówek w przypadku używania funkcji pary.

### **⚠ OSTRZEŻENIE – Ryzyko oparzenia!**

Podczas pracy urządzenia woda w zbiorniku może się mocno podgrzać.

- ▶ Po każdym korzystaniu z urządzenia z zastosowaniem pary opróżnić zbiornik na wodę.

W komorze piekarnika powstaje gorąca para.

- ▶ Podczas korzystania z urządzenia z zastosowaniem pary nie wkładać rąk do komory piekarnika.

Podczas wyjmowania wyposażenia może się z niego wylewać gorący płyn.

- ▶ Gorące elementy wyposażenia wyjmować ostrożnie, używając rękawic kuchennych.

### **⚠ OSTRZEŻENIE – Ryzyko pożaru!**

Na skutek gorących powierzchni w komorze piekarnika opary łatwopalnych płynów mogą się zapalić. Drzwi urządzenia mogą się gwałtownie otworzyć. Z komory piekarnika mogą wydostać się gorące opary i płomień.

- ▶ Do zbiornika na wodę nie wlewać żadnych łatwopalnych płynów (np. napojów alkoholowych).
- ▶ Do zbiornika wlewać wyłącznie wodę lub zalecany przez nas roztwór do odkamieniania.

## 2 Wykluczanie szkód materialnych

### 2.1 Informacje ogólne

#### UWAGA!

Przedmioty znajdujące się na dnie komory piekarnika w temperaturze powyżej 50°C powodują akumulację ciepła. Czas pieczenia i smażenia ulega zmianie, a emalia zostaje uszkodzona.

- ▶ Nie kłaść na dnie komory piekarnika wyposażenia, papieru do pieczenia lub folii, niezależnie od rodzaju.
- ▶ Naczynia stawiać na dnie komory piekarnika wyłącznie, jeśli ustawiona temperatura jest niższa niż 50°C.

Woda w gorącej komorze piekarnika może prowadzić do powstania pary wodnej. Zmiany temperatury mogą być przyczyną uszkodzeń.

- ▶ Nigdy nie wlewać wody do gorącej komory piekarnika.
- ▶ Nie stawiać na dnie komory piekarnika żadnych naczyń z wodą.

Wilgoć utrzymująca się przez długi czas w piekarniku prowadzi do korozji.

- ▶ Po każdym użyciu osuszyć komorę piekarnika.
- ▶ Wilgotnych produktów spożywczych nie przechowywać przez dłuższy czas w zamkniętej komorze piekarnika.

- ▶ Nie przechowywać potraw w komorze piekarnika.

Studzenie przy otwartych drzwiach urządzenia powoduje z czasem uszkodzenie frontów sąsiadujących mebli.

- ▶ Po zakończeniu trybu z użyciem wysokiej temperatury komora piekarnika powinna być podczas studzenia zawsze zamknięta.
- ▶ Nie wkładać niczego pomiędzy drzwi a urządzenie.
- ▶ Tylko po zakończeniu trybu z użyciem wysokiego stopnia wilgotności komora piekarnika pozostaje otwarta podczas osuszania.

Skapujący z blachy sok z owoców pozostawia trwałe plamy.

- ▶ Na ciasto pieczone na blasze nie układać zbyt dużo soczystych owoców.
- ▶ W miarę możliwości używać głębokiej blachy do pieczenia.

Środek do czyszczenia piekarników w nagrzanej komorze piekarnika powoduje uszkodzenie emalii.

- ▶ Nigdy nie stosować środka do czyszczenia piekarników w nagrzanej komorze piekarnika.
- ▶ Przed następnym nagraniem usunąć wszelkie pozostałości z komory piekarnika i z drzwi urządzenia.

Jeśli uszczelka jest mocno zabrudzona, podczas eksploatacji drzwi urządzenia nie zamykają się szczelnie. Fronty sąsiadujących mebli mogą ulec uszkodzeniu.

- ▶ Zawsze utrzymywać uszczelkę w czystości.

- ▶ Nigdy nie używać urządzenia z uszkodzoną uszczelką lub bez uszczelki.

Używanie drzwi urządzenia jako miejsca do siedzenia lub odkładania przedmiotów może spowodować uszkodzenie drzwi urządzenia.

- ▶ Nie stawiać, nie siadać ani nie opierać się na otwartych drzwiach urządzenia.
- ▶ Nie stawiać naczyń i wyposażenia na drzwiach urządzenia.

W zależności od typu urządzenia akcesoria elementy wyposażenia mogą zarysować szybę w drzwiach podczas zamykania drzwi.

- ▶ Elementy wyposażenia wsuwać zawsze do oporu do komory piekarnika.

### 2.2 Para

Przestrzegać poniższych wskazówek w przypadku używania funkcji pary.

#### UWAGA!

Silikonowe formy do pieczenia nie nadają się do stosowania w trybie kombi w połączeniu z parą.

- ▶ Naczynia muszą być odporne na działanie wysokiej temperatury i gorącej pary.

Naczynia ze śladami rdzy mogą powodować korozję w komorze piekarnika. Nawet najmniejsze ślady rdzy mogą być przyczyną korozji.

- ▶ Nie należy stosować naczyń ze śladami rdzy.

Gorąca woda w zbiorniku na wodę może uszkodzić system generowania pary.

- ▶ Zbiornik należy napełniać wyłącznie zimną wodą.

Woda na dnie komory piekarnika w trakcie pracy urządzenia powoduje uszkodzenia emalii.

- ▶ Nie włączać żadnego trybu, jeżeli na dnie komory piekarnika znajduje się woda.
- ▶ Przed włączeniem trybu pracy wytrzeć wodę z dna komory piekarnika.

Jeżeli pulpit obsługi lub inne wrażliwe powierzchnie będą miały kontakt z roztworem do odkamieniania, ulegną uszkodzeniu.

- ▶ Roztwór do odkamieniania należy natychmiast zmyć wodą.

Czyszczenie zbiornika na wodę w zmywarce do naczyń powoduje uszkodzenia.

- ▶ Nie czyścić zbiornika na wodę w zmywarce do naczyń.
- ▶ Zbiornik na wodę czyścić miękką ściereczką i dostępnym w sprzedaży płynem do mycia naczyń.

---

## 3 Ochrona środowiska i oszczędność

Aby chronić środowisko, należy używać urządzenia oszczędnie i prawidłowo usuwać przystosowane do recyklingu materiały.

### 3.1 Usuwanie opakowania

Materiały opakowaniowe są przyjazne dla środowiska i nadają się do recyklingu.

- ▶ Poszczególne elementy utylizować zgodnie z rodzajem materiału.  
Informacje o aktualnych możliwościach utylizacji można uzyskać od sprzedawcy lub w urzędzie miasta lub gminy.

### 3.2 Oszczędzanie energii

Urządzenie użytkowane zgodnie z tymi wskazówkami zużywa mniej prądu.

Urządzenie nagrzewać tylko wtedy, gdy jest to wyraźnie podane w przepisie lub w zalecanych ustawieniach.

- Pominięcie nagrzewania urządzenia pozwala zaoszczędzić do 20% energii.

Stosować ciemne, lakierowane na czarno lub emaliowane formy do pieczenia.

- Formy te nagrzewają się wyjątkowo dobrze.

W trakcie pracy jak najrzadziej otwierać drzwi urządzenia.

- Temperatura w komorze piekarnika jest utrzymywana, a urządzenie nie wymaga ponownego podgrzewania.

Piec kolejno kilka potraw bezpośrednio po sobie lub równolegle.

- Komora piekarnika jest nagrzana po pierwszym pieczeniu. Dzięki temu skraca się czas pieczenia następnego ciasta.

W przypadku dłuższych czasów gotowania/pieczenia należy wyłączyć urządzenie na 10 minut przed zakończeniem czasu gotowania/pieczenia.

- Ciepło resztkowe wystarczy, aby dogotować potrawę.

Nieużywane elementy wyposażenia należy wyjąć z komory piekarnika.

- Nie ma potrzeby podgrzewania zbędnych elementów wyposażenia.

Zamrożone potrawy rozmrozić przed przyrządzeniem.

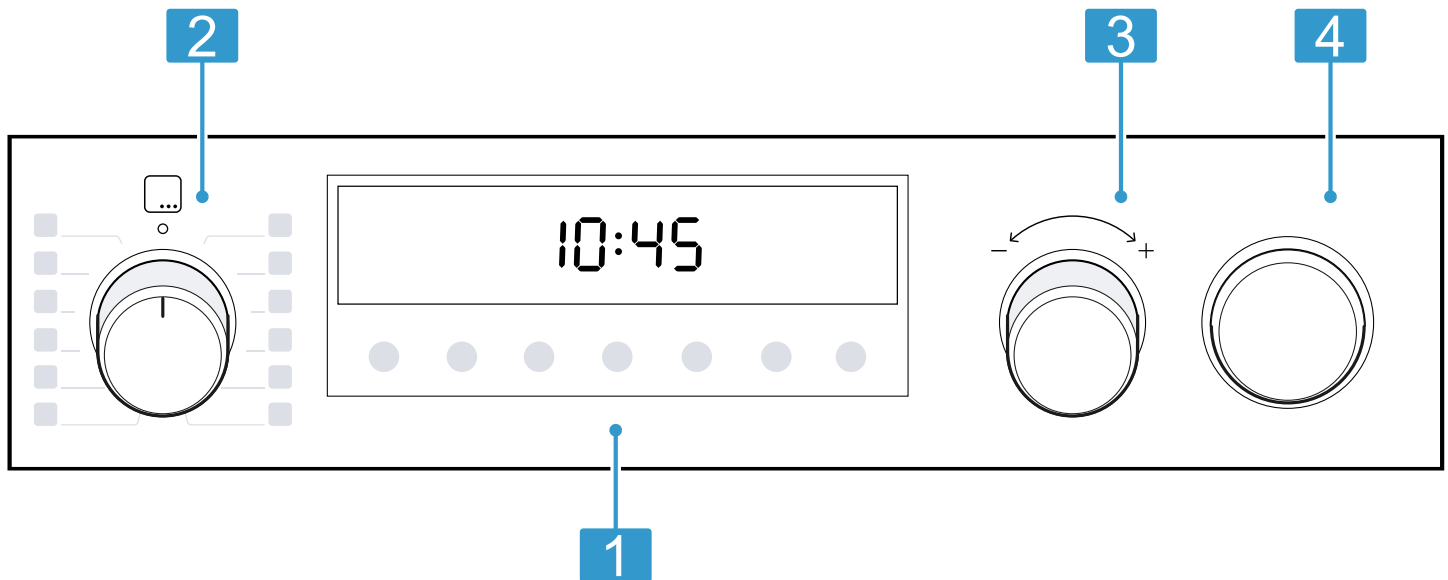
- W ten sposób oszczędzana jest energia potrzebna do rozmrożenia potraw.

## 4 Poznanawanie urządzenia

### 4.1 Elementy obsługi

Panel obsługi służy do sterowania funkcjami urządzenia i zapewnia informacje o jego stanie.

**Uwaga:** Zależnie od typu urządzenia pokazane na ilustracji detale, takie jak kolor czy kształt, mogą być inne.



#### 1 Przyciski i wyświetlacz

Przyciski to powierzchnie reagujące na dotyk. Aby wybrać żadaną funkcję, wystarczy lekko nacisnąć odpowiednie pole.

Na wyświetlaczu widoczne są symbole aktywnych funkcji oraz funkcje zegara.

→ "Przyciski i wyświetlacz", Strona 7

#### 2 Przełącznik funkcji

Przełącznik funkcji służy do ustawiania rodzajów grzania oraz pozostałych funkcji. Przełącznik funkcji można obracać w prawo lub w lewo, zaczynając od pozycji zero 0.

W zależności od typu urządzenia przełącznik funkcji może być chowany. W celu schowania lub wysunięcia przełącznika funkcji należy ustawić przełącznik w pozycji zero 0 i nacisnąć.

→ "Rodzaje grzania i funkcje", Strona 8

#### 3 Regulator temperatury

Regulator temperatury służy do ustawiania temperatury dla danego rodzaju grzania lub do wyboru ustawień dla pozostałych funkcji.

Regulator temperatury można obracać w prawo i w lewo, nie ma pozycji zero.

W zależności od typu urządzenia regulator temperatury może być chowany. W celu zablokowania lub odblokowania nacisnąć regulator temperatury.

→ "Temperatura i poziomy ustawień", Strona 9

#### 4 Zbiornik na wodę

Napełnianie i opróżnianie zbiornika na wodę.


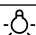
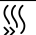





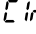
→ "Napełnianie zbiornika na wodę", Strona 13

→ "Po każdym użyciu trybu z zastosowaniem pary", Strona 14

### 4.2 Przyciski i wyświetlacz

Za pomocą przycisków można ustawić różne funkcje urządzenia. Na wyświetlaczu widoczne są ustawienia.








Jeśli funkcja jest aktywna, na wyświetlaczu świeci się odpowiedni symbol. Symbol zegara ⌚ świeci się wyłącznie w trakcie zmiany godziny.

Symbol	Funkcja	Zastosowanie
	Funkcje zegara	Wybór godziny ☹, minutnika ⌚, czasu trwania ☹ i czasu zakończenia ☹. W celu dokonania wyboru poszczególnych funkcji zegara kilkakrotnie nacisnąć przycisk ☹. Czerwony słupek powyżej lub poniżej odpowiedniego symbolu wskazuje funkcję, której ustawienie jest widoczne na wyświetlaczu.
—	Minus	Zmniejszanie ustawianych wartości.
+	Plus	Zwiększanie ustawianych wartości.
	Lampka piekarnika	Włączenie lub wyłączenie oświetlenia komory piekarnika.
	Szybkie nagrzewanie	Szybkie rozgrzanie komory piekarnika bez wyposażenia.
	Dodatkowe zastosowanie pary	Włączenie lub przerwanie dodatkowego zastosowania pary → "Para", Strona 12
	Zabezpieczenie przed dziećmi	Aktywacja lub dezaktywacja zabezpieczenia przed dziećmi.
	Opróżnianie zbiornika na wodę	Wskazówka dot. opróżnienia zbiornika na wodę → "Po każdym użyciu trybu z zastosowaniem pary", Strona 14
	Napełnianie zbiornika na wodę	Wskazówka dot. napełnienia zbiornika na wodę → "Para", Strona 12
	Odkamienianie	Wskazówka dot. odkamienienia urządzenia → "Odkamienianie", Strona 25
	Odkamienianie	Przerwanie odkamieniania → "Przerwanie odkamieniania", Strona 25

### 4.3 Rodzaje grzania i funkcje

W celu ułatwienia dopasowania odpowiedniego rodzaju grzania dla wybranej potrawy, wyjaśniamy różnice między nimi oraz zakresy zastosowania.




Po dokonaniu wyboru rodzaju grzania urządzenie proponuje odpowiednią temperaturę lub stopień mocy grzania. Wartości te można zaakceptować lub zmienić w podanym zakresie.

Symbol	Rodzaj grzania i zakres temperatury	Zastosowanie i sposób działania
	3D gorące powietrze <sup>1</sup> 30 - 275 °C	Pieczenie ciast i mięs na jednym lub kilku poziomach. Wentylator równomiernie rozprowadza w całej komorze piekarnika ciepło wytwarzane przez znajdującą się na tylnej ściance grzałkę pierścieniową.
	Delikat. gorące powietrze 125 - 275 °C	Delikatnie gotowanie wybranych potraw na jednym poziomie bezpodgrzewania piekarnika. Wentylator równomiernie rozprowadza w całej komorze piekarnika ciepło wytwarzane przez znajdującą się na tylnej ściance grzałkę pierścieniową. Potrawa jest przygotowywana z okresowym wykorzystaniem ciepła resztkowego. Podczas pieczenia drzwi urządzenia powinny być zamknięte. Ten rodzaj grzania stosowany jest do ustalenia zużycia energii w trybie z termobiegiem oraz do określenia klasy efektywności energetycznej.
	Odgrzewanie <sup>2</sup> 80 - 180 °C	Do delikatnego odgrzewania potraw lub do odświeżania pieczywa.
	Pizza 30 - 275 °C	Przyrządzanie pizzy lub potraw, które wymagają dużej ilości ciepła od spodu. Nagrzewa się dolny element grzejny i grzałka pierścieniowa na tylnej ścianie.
	Grzanie dolne 30 - 250 °C	Dopiekanie potraw lub gotowanie w kąpielii wodnej. Grzanie z dołu.
	Rozmrażanie 30 - 60 °C	Delikatne rozmrażanie potraw.
	Powolne gotowanie 70 - 120 °C	Powolne gotowanie pieczonych, delikatnych kawałków mięsa w naczyniach bez przykrycia. Równomierne grzanie z góry i dołu przy niskiej temperaturze.

<sup>1</sup> Funkcja pary jest możliwa od temperatury 80°C (musi być napełniony zbiornik na wodę)

<sup>2</sup> Rodzaj grzania z zastosowaniem funkcji pary (zbiornik na wodę musi być napełniony)



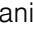


Symbol	Rodzaj grzania i zakres temperatury	Zastosowanie i sposób działania
	Grill, o dużej powierzchni Stopnie mocy grilla: 1 = słaby 2 = średni 3 = silny	Grillowanie płaskich kawałków, np. steków, kiełbasek i tostów. Zapiekanie potraw. Nagrzewa się cała powierzchnia pod grzałką grilla.
	Grill z cyrkulacją powietrza <sup>1</sup> 30 - 275 °C	Smażenie drobiu, całych ryb lub większych kawałków mięsa. Grzałka grilla i wentylator na przemian włączają się i wyłączają. Wentylator powoduje wirowanie gorącego powietrza wokół potrawy.
	Grzanie górne/dolne <sup>1</sup> 30 - 275 °C	Tradycyjne pieczenie na jednym poziomie. Rodzaj grzania polecany szczególnie do pieczenia ciast z wilgotną warstwą wierzchnią. Równomierne grzanie z góry i dołu. Ten rodzaj grzania stosowany jest do określenia zużycia energii w trybie konwencjonalnym.

<sup>1</sup> Funkcja pary jest możliwa od temperatury 80°C (musi być napełniony zbiornik na wodę)  
<sup>2</sup> Rodzaj grzania z zastosowaniem funkcji pary (zbiornik na wodę musi być napełniony)

## Pozostałe funkcje

W tym miejscu można znaleźć przegląd pozostałych funkcji urządzenia.

Symbol	Funkcja	Zastosowanie
	Programy	Stosowanie zaprogramowanych wartości nastawczych dla różnych potraw. → "Programy", Strona 16
	Odkamienianie	Odkamienianie  pozwala zachować sprawność urządzenia. → "Odkamienianie", Strona 25

## 4.4 Temperatura i poziomy ustawień

W zależności od rodzajów grzania i wybranych funkcji dostępne są różne ustawienia.

Ustawienia są widoczne na wyświetlaczu.

Do 100°C temperatura ustawiana jest w krokach co 1 stopień, w przypadku wyższej temperatury w krokach co 5 stopni.

**Uwaga:** W przypadku ustawienia stopnia mocy grilla 3 urządzenie przelacza się po upływie ok 20 minut na stopień mocy grilla 1.

### Wskaźnik nagrzewania

Urządzenie sygnalizuje, gdy się nagrzewa.

Linia na dole wyświetlacza wypełnia się od lewej do prawej strony kolorem czerwonym, odpowiednio do stopnia nagrzania komory piekarnika.

W przypadku podgrzewania piekarnika optymalnym momentem na wsunięcie potrawy jest moment całkowitego wypełnienia się linii.

### Wskaźnik ciepła resztkowego

Po wyłączeniu urządzenia linia na wyświetlaczu wskazuje poziom ciepła resztkowego w komorze piekarnika. Im niższa temperatura w komorze piekarnika, tym mniejszy odcinek linii jest wypełniony.

### Uwagi

- Wskaźnik nagrzewania wypełnia się tylko w przypadku rodzajów grzania, dla których ustawiana jest temperatura. Na przykład w przypadku stopnia mocy grilla wskaźnik jest od razu wypełniony.

- Jeżeli podczas uruchamiania danego trybu temperatura w komorze piekarnika jest zbyt wysoka, przy niektórych rodzajach grzania na wyświetlaczu pojawi się **h**. Wyłączyć urządzenie i pozostawić do ostygnięcia. Następnie ponownie włączyć tryb pracy.
- Inercja termiczna powoduje, że wskazywana temperatura może nieco odbiegać od rzeczywistej temperatury w piekarniku.

## 4.5 Komora piekarnika

Funkcje komory piekarnika ułatwiają obsługę urządzenia.

### Prowadnice

Prowadnice w komorze piekarnika umożliwiają wsunięcie elementów wyposażenia na różne wysokości.

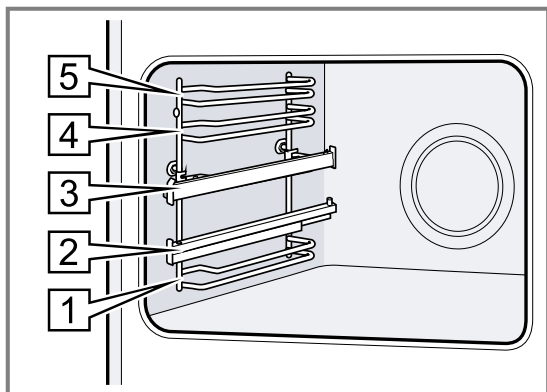
→ "Akcesoria", Strona 10

Urządzenie oferuje 5 wysokości wsunięcia. Wysokość wsunięcia liczona jest od dołu do góry.

W zależności od typu urządzenia prowadnice są wyposażone w systemy wysuwania blach lub zatraskowe systemy wysuwania blach. Systemy wysuwania blach są montowane na stałe i nie można ich zdejmować. Za-

traskowe systemy wysuwania blach można stosować na dowolnej wysokości wsunięcia, w zależności od potrzeb.

Prowadnice można zdjąć, np. do czyszczenia.  
→ "Prowadnice", Strona 26



## Oświetlenie

Lampka piekarnika oświetla komorę piekarnika. W przypadku większości rodzajów grzania i funkcji oświetlenie jest włączone w trakcie pracy. Po zakończeniu pracy oświetlenie wyłącza się.

Za pomocą przycisku **Lampka piekarnika** można włączyć oświetlenie bez włączania piekarnika.

## Wentylator

Wentylator włącza się i wyłącza w zależności od temperatury urządzenia. Gorące powietrze uchodzi przez drzwi.

### UWAGA!

Nie zakrywać szczelin wentylacyjnych nad drzwiami urządzenia. Urządzenie ulegnie przegrzaniu.

- Szczelina wentylacyjna musi być odstępiona.

Aby po zakończeniu pieczenia urządzenie szybciej ostygło, wentylator pozostaje jeszcze przez pewien czas włączony.

## Drzwi urządzenia

Jeśli podczas pracy urządzenia drzwi zostaną otwarte, tryb pracy będzie kontynuowany.

## 5 Akcesoria

Używać oryginalnych elementów wyposażenia. Są one dokładnie dostosowane do urządzenia.

**Uwaga:** Pod wpływem wysokiej temperatury akcesoria mogą ulec deformacji. Deformacja nie ma wpływu na działanie urządzenia. Po ostygnięciu akcesoriów deformacja znika.

W zależności od typu urządzenia, dostarczone akcesoria mogą być różne.

Akcesoria	Zastosowanie
Ruszt	<ul style="list-style-type: none"> <li>■ Formy do ciast</li> <li>■ Formy do zapiekanek</li> <li>■ Naczynia</li> <li>■ Mięso, np. pieczeń lub grillowane kawałki mięsa</li> <li>■ Potrawy mrożone</li> </ul>
Brytfanka uniwersalna	<ul style="list-style-type: none"> <li>■ Soczyste ciasta</li> <li>■ Wypieki</li> <li>■ Chleb</li> <li>■ Duże pieczenie</li> <li>■ Potrawy mrożone</li> <li>■ Zbieranie skapujących płynów, np. tłuszczu podczas grillowania na ruszcie.</li> </ul>

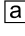
### 5.1 Funkcja blokady

Funkcja blokady zapobiega przechyleniu się wyposażenia podczas wyciągania.

Blachy i ruszty można wyciągnąć do około połowy, aż zostaną zablokowane. Zabezpieczenie przed przechyleniem działa wyłącznie, gdy wyposażenie jest prawidłowo wsunięte do komory piekarnika.

### 5.2 Wsuwanie wyposażenia do komory piekarnika

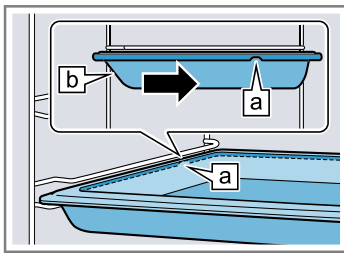
Zawsze prawidłowo wsuwać wyposażenie do komory piekarnika. Tylko wówczas możliwe jest wysunięcie wyposażenia do około połowy.

1. Obrócić wyposażenie w taki sposób, aby nacięcie  znajdowało się z tyłu i było skierowane w dół.
2. Wyposażenie wsuwać między oba drążki prowadzące na danej wysokości.

**Ruszt** Wsunąć ruszt z otwartą stroną skierowaną w stronę drzwiczek piekarnika i wygięciem ~ skierowanym w dół.

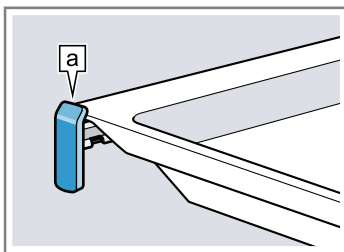


**Blacha** np. brytfanka uniwersalna lub blacha do pieczenia Wsunąć blachę ukośnym ścięciem [b] skierowanym w stronę drzwi urządzenia.



3. W celu użycia wyposażenia w przypadku wysokości wsunięcia z wysuwanymi szynami należy wyciągnąć wysuwane szyny.

**Ruszt lub blacha** Wyposażenie umieścić w taki sposób, aby krawędź wyposażenia znajdowała się za nakładką [a] na wysuwanej szynie.



**Uwaga:** Wysuwane szyny blokują się, gdy są całkowicie wysunięte. Wsunąć szyny z powrotem do komory piekarnika, lekko je naciskając.

4. Wyposażenie wsunąć całkowicie w taki sposób, aby nie dotykało drzwi urządzenia.

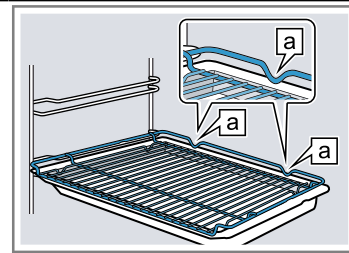
**Uwaga:** Wyjąć z komory piekarnika wyposażenie, które nie jest używane podczas pracy piekarnika.

### Kombinacja wyposażenia

W celu zebrania skapującego płynu można połączyć ruszt z brytfanką uniwersalną.

1. Ruszt umieścić na brytfance uniwersalnej w taki sposób, aby oba elementy dystansowe [a] znajdowały się na tylnej krawędzi brytfanki uniwersalnej.
2. Brytfankę uniwersalną wsunąć między oba drążki prowadzące na danej wysokości. Ruszt znajduje się nad górnym drążkiem prowadzącym.

Ruszt na brytfance uniwersalnej



### 5.3 Pozostałe elementy wyposażenia

Pozostałe elementy wyposażenia można nabyć w serwisie, w sklepie specjalistycznym lub przez Internet. Obszerną ofertę wyposażenia do zakupionego urządzenia można znaleźć w Internecie lub naszych prospektach:

[www.bosch-home.com](http://www.bosch-home.com)

Wyposażenie jest dostosowane do danego urządzenia. Podczas dokonywania zakupu należy zawsze podawać dokładne oznaczenie (nr E) urządzenia.

Informacje na temat dostępnych elementów wyposażenia urządzenia można uzyskać w sklepie internetowym lub w serwisie.

## 6 Przed pierwszym użyciem

Dokonać ustawień wymaganych przed pierwszym uruchomieniem. Wyczyścić urządzenie i akcesoria.

### 6.1 Pierwsze uruchomienie

Przed rozpoczęciem korzystania z urządzenia należy wprowadzić ustawienia dotyczące pierwszego uruchomienia.

#### Ustawianie godziny

Po podłączeniu urządzenia lub awarii zasilania na wyświetlaczu miga godzina. Początkowym wskazaniem jest godzina 12:00. Ustawić aktualną godzinę.

**Wymaganie:** Przełącznik funkcji musi być ustawiony na pozycję zero 0.

1. Za pomocą przycisku — lub + ustawić godzinę.
  2. Nacisnąć przycisk 0.
- ✓ Na wyświetlaczu pojawia się ustawiona godzina.

**Wskazówka:** W Ustawieniach podstawowych → *Strona 21* można zdecydować, czy godzina będzie widoczna na wyświetlaczu.

#### Uwaga dot. do ustawiania stopnia twardości wody



- ▶ Ustawić stopień twardości wody.  
→ "Ustawianie stopnia twardości wody", *Strona 22*

### 6.2 Czyszczenie urządzenia przed pierwszym użyciem

Przed pierwszym użyciem urządzenia do przygotowania potraw, wyczyścić komorę piekarnika wraz z wyposażeniem.


1. Z komory piekarnika usunąć elementy opakowania i resztki opakowania, np. kuleczki styropianu.
2. Przed rozgrzaniem urządzenia wytrzeć gładkie powierzchnie w komorze piekarnika miękką, wilgotną ściereczką.

3. Napełnić zbiornik na wodę.  
→ "Napełnianie zbiornika na wodę", Strona 13
4. Podczas nagrzewania urządzenia wietrzyć pomieszczenie.
5. Ustawić rodzaj grzania z zastosowaniem pary oraz temperaturę.  
→ "Gotowanie/pieczenie z zastosowaniem pary", Strona 12  
→ "Podstawowy sposób obsługi", Strona 12

Rodzaj grzania	3D gorące powietrze  z zastosowaniem pary 
Temperatura	200°C
Czas trwania	30 minut

6. Wyłączyć urządzenie po upływie podanego czasu trwania.
7. Należy poczekać, aż komora piekarnika ostygnie.

8. Opróżnić zbiornik na wodę i osuszyć komorę piekarnika.  
→ "Po każdym użyciu trybu z zastosowaniem pary", Strona 14
9. Ustawić rodzaj grzania bez zastosowania pary oraz temperaturę.

Rodzaj grzania	Grzanie górne/dolne 
Temperatura	240°C
Czas trwania	30 minut

10. Wyłączyć urządzenie po upływie podanego czasu trwania.
11. Należy poczekać, aż komora piekarnika ostygnie.
12. Oczyszczyć gładkie powierzchnie wodą z detergentem i ściereczką.
13. Dokładnie wyczyścić wyposażenie wodą z detergentem i ściereczką lub miękką szczoteczką.

## 7 Podstawowy sposób obsługi

### 7.1 Włączanie urządzenia

- ▶ Obrócić przełącznik funkcji w położenie poza pozycją zero 0.
- ✓ Urządzenie jest włączone.

### 7.2 Wyłączanie urządzenia

- ▶ Przełącznik funkcji obrócić na pozycję zero 0.
- ✓ Urządzenie jest wyłączone.

### 7.3 Ustawianie rodzaju grzania i temperatury

1. Za pomocą przełącznika funkcji ustawić rodzaj grzania.
  2. Za pomocą regulatora temperatury ustawić temperaturę lub stopień mocy grilla.
- ✓ Po kilku sekundach urządzenie zaczyna się nagrzewać.

3. Gdy potrawa jest gotowa, wyłączyć urządzenie.

#### Wskazówki

- Najbardziej odpowiedni rodzaj grzania dla danej potrawy można znaleźć w opisie rodzajów grzania.  
→ "Rodzaje grzania i funkcje", Strona 8
- Na urządzeniu można ustawić czas trwania oraz czas zakończenia dla danego trybu.  
→ "Funkcje zegara", Strona 15

#### Zmiana rodzaju grzania

W każdej chwili można zmienić ustawiony rodzaj grzania.

- ▶ Ustawić żądany rodzaj grzania za pomocą przełącznika funkcji.

#### Zmiana temperatury

W każdej chwili można zmienić ustawioną temperaturę.

- ▶ Ustawić żadaną temperaturę za pomocą regulatora temperatury.

## 8 Para

W przypadku niektórych rodzajów grzania można włączyć dodatkowe zastosowanie pary.

### OSTRZEŻENIE – Ryzyko oparzenia!

Podczas otwierania drzwiczek urządzenia może wydostawać się gorąca para. W zależności od temperatury para może być niewidoczna.

- ▶ Podczas otwierania nie stać zbyt blisko urządzenia.
- ▶ Ostrożnie otwierać drzwi urządzenia.
- ▶ Nie zezwalać dzieciom na zbliżanie się.

### OSTRZEŻENIE – Ryzyko oparzeń!

Podczas pracy urządzenia może dojść do nagrzania zbiornika na wodę.



- ▶ Po zakończeniu pracy urządzenia poczekać, aż zbiornik na wodę ostygnie.
- ▶ Wyjąć ze zbiornika na wodę z komory zbiornika.

### 8.1 Gotowanie/pieczenie z zastosowaniem pary


Podczas gotowania z zastosowaniem pary urządzenie w różnych odstępach czasu doprowadza parę do komory piekarnika. Dzięki temu potrawa ma chrupiącą skórkę i lśniąca powierzchnię. Mięso jest soczyste w środku, kruche i tylko w minimalnym stopniu zmniejsza swoją objętość.



#### Włączanie zastosowania pary

**Wskazówka:** Można wykorzystać odpowiednie programy lub wskazówki podane w tabelach.

1. Napełnić zbiornik na wodę.  
→ "Napełnianie zbiornika na wodę", Strona 13
2. Ustawić odpowiedni rodzaj grzania:
  - **3D gorące powietrze** 
  - **Grzanie górne/dolne** 


– Grill z cyrkulacją powietrza 

- Ustawić temperaturę w przedziale między 80 a 240°C.
- Ustawić intensywność pary za pomocą przycisku .

Intensywność	Stopień
niski	
wysoki	

- Po kilku sekundach urządzenie zaczyna się nagrywać i doprowadzać parę.


### Przerwanie stosowania pary

- Tyle razy nacisnąć przycisk , aż na wyświetlaczu zgaśnie wskazanie intensywności pary.
- Tryb pracy jest kontynuowany bez stosowania pary.  
→ "Po każdym użyciu trybu z zastosowaniem pary", Strona 14

### Zakończenie stosowania pary


- Wyłączyć urządzenie.
- Opróżnić zbiornik na wodę i osuszyć komorę piekarnika.  
→ "Po każdym użyciu trybu z zastosowaniem pary", Strona 14

## 8.2 Regeneracja

Rodzaj grzania Odgrzewanie  umożliwia delikatne odgrzanie ugotowanych potraw lub odświeżenie pieczywa z poprzedniego dnia. Urządzenie automatycznie włącza zastosowanie pary.

### Włączanie regeneracji

**Wymaganie:** Komora piekarnika ostygła.

- Napełnić zbiornik na wodę.  
→ "Napełnianie zbiornika na wodę", Strona 13
  - Za pomocą przełącznika funkcji ustawić rodzaj grzania Regeneracja .
  - Ustawić temperaturę za pomocą regulatora temperatury.
- Po kilku sekundach urządzenie zaczyna się nagrywać i doprowadzać parę.

### Zakończenie regeneracji

- Wyłączyć urządzenie.
- Opróżnić zbiornik na wodę i osuszyć komorę piekarnika.  
→ "Po każdym użyciu trybu z zastosowaniem pary", Strona 14

## 8.3 Napełnianie zbiornika na wodę

### OSTRZEŻENIE – Ryzyko pożaru!

Na skutek gorących powierzchni w komorze piekarnika opary łatwopalnych płynów mogą się zapalić. Drzwi urządzenia mogą się gwałtownie otworzyć. Z komory piekarnika mogą wydostać się gorące opary i płomień.

- Do zbiornika na wodę nie wlewać żadnych łatwopalnych płynów (np. napojów alkoholowych).
- Do zbiornika wlewać wyłącznie wodę lub zalecany przez nas roztwór do odkamieniania.

### OSTRZEŻENIE – Ryzyko oparzeń!

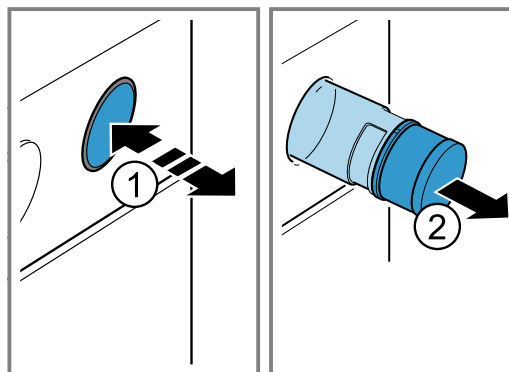
Podczas pracy urządzenia może dojść do nagrzania zbiornika na wodę.

- Po zakończeniu pracy urządzenia poczekać, aż zbiornik na wodę ostygnie.
- Wyjąć ze zbiornika na wodę z komory zbiornika.

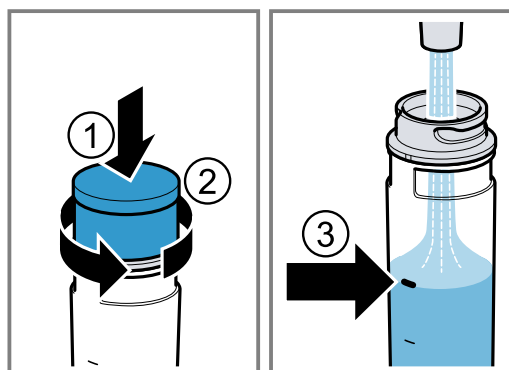
**Wymaganie:** Stopień twardości wody jest ustawiony prawidłowo.

→ "Ustawianie stopnia twardości wody", Strona 22

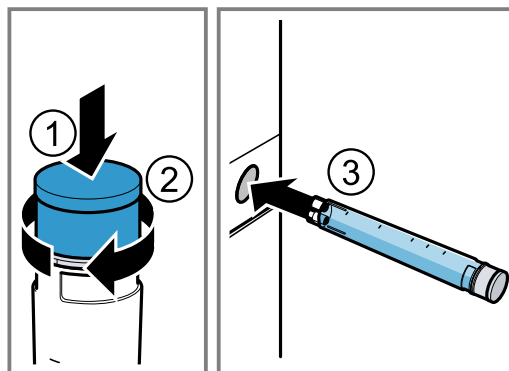
- Nacisnąć zbiornik na wodę ① i wyjąć zbiornik ②.



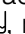
- Nacisnąć pokrywę zbiornika na wodę ① i odkręcić ②.
- Napełnić zbiornik wodą do wysokości oznaczenia ③.



- Nacisnąć pokrywę zbiornika na wodę ① i zakręcić ②.
- Zbiornik na wodę ponownie umieścić w otworze i docisnąć tak, aby się zatrzasnął ③.



### Dolewanie wody do zbiornika

Gdy rozlegnie się sygnał, a na wyświetlaczu pojawi się komunikat Napełnij zbiornik na wodę , należy dolać wodę do zbiornika.

**Uwaga:** Jeżeli zbiornik na wodę nie zostanie napełniony, urządzenie kontynuuje pracę bez stosowania pary.

1. Wyjąć i napełnić zbiornik na wodę.
2. Włożyć napełniony zbiornik na wodę.

## 8.4 Po każdym użyciu trybu z zastosowaniem pary

Po każdym użyciu trybu z zastosowaniem pary urządzenie odpompowuje pozostałości wody do zbiornika na wodę. Następnie należy opróżnić i osuszyć zbiornik na wodę oraz komorę piekarnika.

### Opróżnianie zbiornika na wodę

#### **⚠ OSTRZEŻENIE – Ryzyko oparzeń!**

Podczas pracy urządzenia może dojść do nagrzania zbiornika na wodę.

- ▶ Po zakończeniu pracy urządzenia poczekać, aż zbiornik na wodę ostygnie.
- ▶ Wyjąć ze zbiornika na wodę z komory zbiornika.

#### **UWAGA!**

Osuszanie zbiornika na wodę w gorącej komorze piekarnika prowadzi do uszkodzenia zbiornika.

- ▶ Nie suszyć zbiornika na wodę w gorącej komorze piekarnika.

Czyszczenie zbiornika na wodę w zmywarce do naczyń powoduje uszkodzenia.

- ▶ Nie czyścić zbiornika na wodę w zmywarce do naczyń.
- ▶ Zbiornik na wodę czyścić miękką ściereczką i dostępny w sprzedaży płyn do mycia naczyń.

1. Nacisnąć zbiornik na wodę.
2. Wyciągnąć zbiornik na wodę.
3. Odkręcić pokrywę zbiornika na wodę.
4. Opróżnić zbiornik na wodę, wyczyścić za pomocą płynu do mycia naczyń i dokładnie wypłukać czystą wodą.
5. Wszystkie elementy wytrzeć do sucha miękką ściereczką.
6. Wytrzeć do sucha uszczelkę pokrywy.
7. Zbiornik na wodę pozostawić do wyschnięcia przy otwartej pokrywie.
8. Nasadzić i zakręcić pokrywę zbiornika na wodę.
9. Włożyć pojemnik na wodę.

### Suszenie rynienki na skropliny

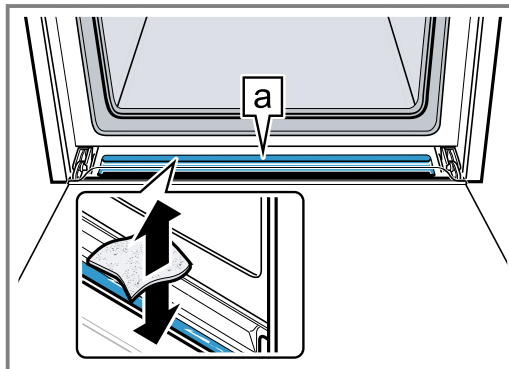
#### **⚠ OSTRZEŻENIE – Ryzyko oparzeń!**

Urządzenie silnie nagrzewa się podczas pracy.

- ▶ Przed przystąpieniem do czyszczenia odczekać, aż urządzenie ostygnie.

**Wymaganie:** Komora piekarnika ostygła.

1. Otworzyć drzwi urządzenia.
2. **Uwaga:**  
Rynienka na skropliny [a] znajduje się poniżej komory piekarnika.



Wodę w rynience na skropliny [a] usunąć za pomocą gąbki i ostrożnie wytrzeć.

### Osuszanie komory piekarnika

#### **⚠ OSTRZEŻENIE – Ryzyko oparzeń!**

Urządzenie silnie nagrzewa się podczas pracy.

- ▶ Przed przystąpieniem do czyszczenia odczekać, aż urządzenie ostygnie.

#### **UWAGA!**

Woda na dnie komory piekarnika w trakcie pracy urządzenia powoduje uszkodzenia emalii.

- ▶ Nie włączać żadnego trybu, jeżeli na dnie komory piekarnika znajduje się woda.
- ▶ Przed włączeniem trybu pracy wytrzeć wodę z dna komory piekarnika.

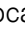
**Wymaganie:** Komora piekarnika ostygła.





1. Usunąć zanieczyszczenia z komory piekarnika.
2. Komorę piekarnika wytrzeć do sucha gąbką.
3. Osad z kamienia usunąć ściereczką nasączoną octem, przemyć czystą wodą i wytrzeć do sucha miękką ściereczką.
4. Drzwi urządzenia pozostawić na 1 godzinę otwarte, aby komora piekarnika mogła całkowicie wyschnąć.

## 9 Funkcje zegara

Urządzenie posiada zaprogramowane funkcje zegara, które umożliwiają sterowanie pracą urządzenia.





### 9.1 Przegląd funkcji zegara



Za pomocą przycisku  można wybrać różne funkcje zegara.

Funkcja zegara	Zastosowanie
Minutnik 	Ustawienia minutnika można wprowadzać niezależnie od trybu pracy. Minutnik nie ma wpływu na działanie urządzenia.
Czas trwania 	W przypadku ustawienia czasu trwania urządzenie automatycznie przestaje grzać po upływie tego czasu.
Koniec 	Oprócz czasu trwania można ustawić godzinę, o której zakończy się tryb pracy. Urządzenie uruchamia się automatycznie w odpowiednim momencie, dzięki czemu tryb pracy zostaje zakończony o żądanej godzinie.
Godzina 	Możliwe jest ustawienie godziny.

### 9.2 Ustawianie minutnika

Minutnik działa niezależnie od trybu pracy. Alarm można ustawić na 23 godziny i 59 minut zarówno przy włączonym, jak i wyłączonym urządzeniu. Minutnik posiada własny sygnał, dzięki temu można rozpoznać, czy sygnał rozbrzmiewa z minutnika, czy oznacza zakończenie nastawionego czasu trwania.

1. Nacisnąć przycisk  tyle razy, aż na wyświetlaczu zaznaczony zostanie .
2. Ustawić czas odliczany przez minutnik za pomocą przycisku  lub .

Przycisk	Proponowana wartość
	5 minut
	10 minut



W przedziale do 10 minut czas alarmu można ustawić w odstępach co 30 sekund. Następnie odstępy czasowe są tym większe, im wyższa jest ustawiana wartość.

- ✓ Po kilku sekundach minutnik włącza się i odliczany jest ustawiony czas.
  - ✓ Po upływie czasu odliczanego przez minutnik rozlega się sygnał dźwiękowy, a czas widoczny na wyświetlaczu jest ustawiony na zero.
3. Po upływie czasu odliczanego przez minutnik:
    - W celu wyłączenia minutnika nacisnąć dowolny przycisk.

#### Zmiana ustawień minutnika

Ustawiony czas minutnika można w każdej chwili zmienić.



**Wymaganie:** Na wyświetlaczu zaznaczony jest .

- ▶ Za pomocą przycisku  lub  zmienić czas odliczany przez minutnik.
- ✓ Zmiana zostanie zastosowana przez urządzenie po upływie kilku sekund.

#### Anulowanie ustawień minutnika

Ustawiony czas minutnika można w każdej chwili anulować.

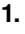



**Wymaganie:** Na wyświetlaczu zaznaczony jest .

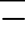
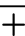
- ▶ Za pomocą przycisku  zresetować czas odliczany przez minutnik do zera.
- ✓ Po kilku sekundach zmiana zostanie zastosowana przez urządzenie i gaśnie .

### 9.3 Nastawianie czasu trwania

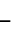
Czas trwania trybu pracy można ustawić w przedziale do 23 godzin i 59 minut.

**Wymaganie:** Wprowadzone zostały ustawienia rodzaju grzania i temperatury lub stopnia mocy grzania.

1. Nacisnąć przycisk  tyle razy, aż na wyświetlaczu zaznaczony zostanie .
2. Za pomocą przycisku  lub  ustawić czas trwania.

Przycisk	Proponowana wartość
	10 minut
	30 minut



Poniżej jednej godziny czas trwania można ustawiać w odstępach co jedną minutę, następnie w odstępach co 5 minut.

- ✓ Po kilku sekundach urządzenie zaczyna się nagrywać i odliczany jest czas trwania.
  - ✓ Po upływie czasu trwania rozlega się sygnał, a na czas widoczny na wyświetlaczu jest ustawiony na zero.
3. Po upływie czasu trwania:
    - Nacisnąć dowolny przycisk, aby wyłączyć sygnał przed upływem ustawionego czasu.
    - Aby ponownie ustawić czas trwania, nacisnąć przycisk .
    - Gdy potrawa jest gotowa, wyłączyć urządzenie.

#### Zmiana ustawionego czasu trwania

W każdej chwili można zmienić ustawiony czas trwania.


**Wymaganie:** Na wyświetlaczu zaznaczony jest .

- ▶ Za pomocą przycisku  lub  zmienić czas trwania.
- ✓ Zmiana zostanie zastosowana przez urządzenie po upływie kilku sekund.

#### Anulowanie ustawień czasu trwania

W każdej chwili można anulować ustawiony czas trwania.

**Wymaganie:** Na wyświetlaczu zaznaczony jest .

- ▶ Za pomocą przycisku  zresetować czas trwania do zera.
- ✓ Po upływie kilku sekund zmiana zostanie zastosowana przez urządzenie, które kontynuuje działanie bez ustawionego czasu trwania.



## 9.4 Ustawianie czasu zakończenia

Godzinę, o której zakończy się czas trwania, można przesunąć o maksymalnie 23 godziny i 59 minut.

### Uwagi

- W przypadku rodzajów grzania z funkcją grilla nie można ustawić czasu zakończenia.
- W celu uzyskania zadowalającego rezultatu gotowania/pieczenia nie należy przesuwac czasu zakończenia, jeżeli tryb pracy został już uruchomiony.
- Aby potrawy nie uległy zepsuciu, nie należy zostawiać ich w komorze piekarnika przez zbyt długi czas.

### Wymagania

- Wprowadzone zostały ustawienia rodzaju grzania i temperatury lub stopnia mocy grzania.
  - Wprowadzone zostały ustawienia czasu trwania.
1. Nacisnąć przycisk  $\ominus$  tyle razy, aż na wyświetlaczu zaznaczony zostanie  $\ominus$ .
  2. Nacisnąć przycisk  $\text{—}$  lub  $\text{+}$ .
    - ✓ Na wyświetlaczu pojawia się obliczony czas zakończenia.
  3. Za pomocą przycisku  $\text{—}$  lub  $\text{+}$  przestawić czas zakończenia na później.
    - ✓ Ustawienie zostanie zastosowane przez urządzenie po upływie kilku sekund, a na wyświetlaczu pojawi się ustawiony czas zakończenia.
    - ✓ Po osiągnięciu obliczonego czasu rozpoczęcia urządzenie zaczyna się nagrzewać i odliczany jest czas trwania.
    - ✓ Po upływie czasu trwania rozlega się sygnał, a na czas widoczny na wyświetlaczu jest ustawiony na zero.
  4. Po upływie czasu trwania:
    - Nacisnąć dowolny przycisk, aby wyłączyć sygnał przed upływem ustawionego czasu.
    - Aby ponownie ustawić czas trwania, nacisnąć przycisk  $\text{+}$ .
    - Gdy potrawa jest gotowa, wyłączyć urządzenie.

## Zmiana czasu zakończenia

W celu uzyskania zadowalającego rezultatu gotowania/pieczenia zmiana ustawionego czasu zakończenia jest możliwa wyłącznie przed uruchomieniem trybu pracy i rozpoczęciem odliczania czasu trwania.

**Wymaganie:** Na wyświetlaczu zaznaczony jest  $\ominus$ .

- ▶ Za pomocą przycisku  $\text{—}$  lub  $\text{+}$  przestawić czas zakończenia na później.
- ✓ Zmiana zostanie zastosowana przez urządzenie po upływie kilku sekund.

## Anulowanie czasu zakończenia

W każdej chwili można skasować ustawiony czas zakończenia.

**Wymaganie:** Na wyświetlaczu zaznaczony jest  $\ominus$ .

- ▶ Za pomocą przycisku  $\text{—}$  cofnąć czas zakończenia do aktualnej godziny plus ustawiony czas trwania.
- ✓ Po kilku sekundach urządzenie akceptuje zmianę i zaczyna się nagrzewać. Odliczany jest upływ czasu trwania.

## 9.5 Ustawianie godziny

Po podłączeniu urządzenia lub awarii zasilania na wyświetlaczu miga godzina. Początkowym wskazaniem jest godzina 12:00. Ustawić aktualną godzinę.

**Wymaganie:** Przełącznik funkcji musi być ustawiony na pozycję zero  $\circ$ .

1. Za pomocą przycisku  $\text{—}$  lub  $\text{+}$  ustawić godzinę.
  2. Nacisnąć przycisk  $\ominus$ .
- ✓ Na wyświetlaczu pojawia się ustawiona godzina.

**Wskazówka:** W Ustawieniach podstawowych → *Strona 21* można zdecydować, czy godzina będzie widoczna na wyświetlaczu.

## Zmiana ustawionej godziny

W każdej chwili można zmienić ustawioną godzinę.

**Wymaganie:** Przełącznik funkcji musi być ustawiony na pozycję zero  $\circ$ .

1. Nacisnąć przycisk  $\ominus$  tyle razy, aż na wyświetlaczu zaznaczony zostanie  $\ominus$ .
  2. Za pomocą przycisku  $\text{—}$  lub  $\text{+}$  zmienić godzinę.
- ✓ Zmiana zostanie zastosowana przez urządzenie po upływie kilku sekund.

# 10 Programy

Programy wspomagają przygotowanie różnych potraw i automatycznie wybierają optymalne ustawienia.

## 10.1 Naczynia do programów

Używać naczyń odpornych na działanie wysokiej temperatury do 300°C.

Najbardziej nadają się naczynia ze szkła lub ceramiki szklanej. Pieczeń powinna przykrywać ok. 2/3 naczynia.

Nieodpowiednie są naczynia wykonane z następujących materiałów:

- jasne, błyszczące aluminium

- nieszkliwiona glina
- tworzywa sztuczne lub uchwyty z tworzywa sztucznego

## 10.2 Para

Funkcja pary w połączeniu z programami oferowanymi przez urządzenie umożliwia łatwe i profesjonalne przygotowanie potraw.

Wskazówki dotyczące funkcji pary znajdują się pod hasłem Para.

→ "Para", *Strona 12*



### 10.3 Tabela programów

Numer programów są przypisane do określonych potraw.

Nr	Potrawa	Naczynia	Przedział wagowy Ustawiona waga	Dolewanie wody	Wysokość wsuszenia	Wskazówki
01	<b>Chąłka, wieniec drożdżowy<sup>1</sup></b>	Blacha do pieczenia z papierem do pieczenia	0,6 - 1,5 kg Waga ciasta	Nie	3	Komora piekarnika musi być na początku zimna.
02	<b>Wyrastanie ciasta drożdżowego<sup>1</sup></b>	Miska na ruszcie	0,5 - 1,5 kg Waga ciasta	Nie	2	Komora piekarnika musi być na początku zimna.
03	<b>Chleb pszenny, chleb pszenny mieszany na blasze<sup>1</sup></b>	Blacha do pieczenia z papierem do pieczenia	0,5 - 2,0 kg Waga ciasta	Nie	2	Komora piekarnika musi być na początku zimna.
04	<b>Chleb pszenny, chleb pszenny mieszany w formie prostokątnej<sup>1</sup></b>	Forma prostokątna, natłuszczona i oprószona mąką	0,8 - 2,0 kg Waga ciasta	Nie	2	Komora piekarnika musi być na początku zimna.
05	<b>Chleb biały na blasze<sup>1</sup></b>	Blacha do pieczenia z papierem do pieczenia	0,5 - 2,0 kg Waga ciasta	Nie	2	W przypadku pieczenia 2 bochenków w tym samym czasie należy podać wagę cięższego bochenka.
06	<b>Chleb żytni mieszany<sup>1</sup></b>	Forma prostokątna, natłuszczona i oprószona mąką	0,8 - 2,0 kg Waga ciasta	Nie	2	Komora piekarnika musi być na początku zimna.
07	<b>Chleb pita<sup>1</sup></b>	Blacha do pieczenia z papierem do pieczenia	0,4 - 1,0 kg Waga ciasta	Nie	2	Komora piekarnika musi być na początku zimna.
08	<b>Ziemniaki pieczone, całe</b> nieobrane, mączyste ziemniaki	Brytfanka uniwersalna	0,3-1,5 kg Waga całkowita	Nie	3	-
09	<b>Potrawa jednogarnkowa, z warzywami</b> wegetariańska	Wysoka brytfanna z pokrywą	0,5-2,5 kg Waga całkowita	Według przepisu	2	Warzywa, które wymagają dłuższego czasu gotowania (np. marchewki) pokroić na mniejsze kawałki niż warzywa o krótkim czasie gotowania (np. pomidory)
10	<b>Gulasz</b> Mięso wołowe lub wieprzowe pokrojone w kostkę, z warzywami	Wysoka brytfanna z pokrywą	0,5-2,5 kg Waga całkowita	Według przepisu	2	Najpierw włożyć mięso, a następnie przykryć warzywami. Nie obsmażać wcześniej mięsa.
11	<b>Ryba, cała<sup>1</sup></b>	Brytfanna bez pokrywy lub blacha do pieczenia	0,8-1,5 kg Waga ryby	Nie	2	umieścić w naczyniu w położeniu pływającym
12	<b>Kurczak, bez farszu<sup>1</sup></b>	Brytfanna bez pokrywy lub blacha do pieczenia	0,9-1,5 kg Waga kurczaka	Nie	2	Kurczaka włożyć do naczynia piersią do góry.
13	<b>Porcje kurczaka<sup>1</sup></b>	Brytfanna bez pokrywy lub blacha do pieczenia	0,1-0,8 kg Waga najcięższego kawałka	Nie	3	-

<sup>1</sup> Program parowy (zbiornik na wodę musi być napelnlony)

Nr	Potrawa	Naczynia	Przedział wagowy Ustawiona waga	Dolewanie wody	Wysokość wsunięcia	Wskazówki
14	<b>Pierś indyka</b> w jednym kawałku, w przyprawach	Brytfanna ze szklaną pokrywą	0,5-2,5 kg Waga piersi z indyka	Przykryć spód brytfanny, ew. dodać maks. 250 g warzyw.	2	-
15	<b>Kaczka, bez farszu</b> <sup>1</sup> gotowy do przyrządzenia, w przyprawach	Brytfanna bez pokrywy lub blacha do pieczenia	1,3-2,5 kg Waga kaczki	Nie	2	Kurczaka włożyć do naczynia piersią do góry.
16	<b>Gęś, bez farszu</b> <sup>1</sup> gotowy do przyrządzenia, w przyprawach	Brytfanna bez pokrywy lub blacha do pieczenia	2,3-4,5 kg Waga gęsi	Nie	2	Kurczaka włożyć do naczynia piersią do góry.
17	<b>Udka gęsi</b> gotowy do przyrządzenia, w przyprawach	Szklana brytfanna bez pokrywy na ruszcie	0,3-0,8 kg Waga najcięższego kawałka	Przykryć spód brytfanny.	2	-
18	<b>Sztufada</b> np. rozbratel, plecówka, udo lub pieczeń wołowa marynowana	Brytfanna z pokrywą	0,5-2,5 kg Waga mięsa	Mięso podlać np. bulionem lub wodą	2	Nie obsmażać wcześniej mięsa.
19	<b>Filet wołowy, średnio wypieczony</b> <sup>1</sup> gotowy do przyrządzenia, w przyprawach	Brytfanna bez pokrywy lub blacha do pieczenia	0,8-2,0 kg Waga mięsa	Nie	2	Nie obsmażać wcześniej mięsa.
20	<b>Rostbef, średnio wypieczony</b> gotowy do przyrządzenia, w przyprawach	Brytfanna bez pokrywy	0,5-2,5 kg Waga mięsa	Nie	2	Mięso wkładać do naczynia tłuszczem do góry. Nie obsmażać wcześniej mięsa.
21	<b>Zrazy zawijane wołowe</b> z farszem warzywnym lub mięsnym	Brytfanna z pokrywą	0,5-2,5 kg Waga wszystkich zrazów zawijanych z farszem	Zrazy zalać np. bulionem lub wodą.	2	Nie obsmażać wcześniej mięsa.
22	<b>Pieczeń rzymska, świeża</b> Masa mięsna z mięsa wołowego, wieprzowego lub jagnięcego	Brytfanna z pokrywą	0,5-2,5 kg Waga pieczeni	Nie	2	Nie obsmażać wcześniej mięsa.
23	<b>Udziec jagnięcy, średnio wypieczony</b> bez kości, w przyprawach	Brytfanna z pokrywą	0,5-2,5 kg Waga mięsa	Przykryć spód brytfanny, ew. dodać maks. 250 g warzyw.	2	Nie obsmażać wcześniej mięsa.
24	<b>Udziec jagnięcy, dobrze wypieczony</b> bez kości, w przyprawach	Brytfanna z pokrywą	0,5-2,5 kg Waga mięsa	Przykryć spód brytfanny, ew. dodać maks. 250 g warzyw.	2	Nie obsmażać wcześniej mięsa.
25	<b>Pieczeń cielęca, z przerostami tłuszczu</b> np. polędwica, biodrówka	Brytfanna z pokrywą	0,5-3,0 kg Waga mięsa	Przykryć spód brytfanny, ew. dodać maks. 250 g warzyw.	2	Nie obsmażać wcześniej mięsa.

<sup>1</sup> Program parowy (zbiornik na wodę musi być napętniony)

Nr	Potrawa	Naczynia	Przedział wagowy Ustawiona waga	Dolewanie wody	Wysokość wsunięcia	Wskazówki
26	<b>Pieczeń cielęca, chuda</b> np. polędwica lub ogonówka	Brytfanna z pokrywą	0,5-2,5 kg Waga mięsa	Przykryć spód brytfanny, ew. dodać maks. 250 g warzyw.	2	Nie obsmażać wcześniej mięsa.
27	<b>Udziec sarni</b> bez kości, doprawiony solą	Brytfanna z pokrywą	0,5-2,0 kg Waga mięsa	Przykryć spód brytfanny, ew. dodać maks. 250 g warzyw.	2	-
28	<b>Pieczeń z karkówki</b> <sup>1</sup> bez kości, w przyprawach	Brytfanna bez pokrywy lub blacha do pieczenia	0,8-2,5 kg Waga mięsa	Nie	2	Nie obsmażać wcześniej mięsa.
29	<b>Pieczeń wieprzowa ze skórą</b> <sup>1</sup> np. łopatka, w przyprawach, z naciętą skórą	Brytfanna bez pokrywy lub blacha do pieczenia	1,0-2,0 kg Waga mięsa	Nie	2	Wkładać do naczynia tłuszczem do góry, skórę starannie natrzeć solą.
30	<b>Pieczeń z polędwicy wieprzowej</b> w przyprawach	Brytfanna ze szklaną pokrywą	0,5-2,5 kg Waga mięsa	Przykryć spód brytfanny, ew. dodać maks. 250 g warzyw.	2	Nie obsmażać wcześniej mięsa.

<sup>1</sup> Program parowy (zbiornik na wodę musi być napełniony)

## 10.4 Przygotowanie potrawy do zastosowania programu

Używać świeżych produktów spożywczych, najlepiej schłodzonych w lodówce. Używać mrożonych potraw bezpośrednio po ich wyjęciu z zamrażarki.

### 1. Zważyć potrawę.

Waga potrawy jest niezbędna do prawidłowego ustawienia programu.

### 2. Włożyć potrawę do naczynia.

### 3. Ustawić naczynie na ruszcie.


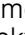

Zawsze wstawiać potrawę do zimnej komory piekarnika.

## 10.5 Ustawianie programu

Urządzenie wybiera optymalny rodzaj grzania, temperaturę oraz czas trwania. Wystarczy ustawić wagę.

### Uwagi

- Wagę można ustawiać tylko w przewidzianym zakresie.
- Po uruchomieniu programu nie można zmienić programu ani wagi.

1. Ustawić **Programy**  za pomocą przełącznika funkcji.
2. Ustawić żądany program za pomocą przycisku — lub +.
3. Za pomocą regulatora temperatury ustawić wagę potrawy. Zawsze ustawiać najbardziej zbliżoną, ale wyższą wagę.
  - Aby sprawdzić czas trwania programu, nacisnąć przycisk . Nie można zmienić czasu trwania.
  - W przypadku niektórych programów można przesunąć czas zakończenia za pomocą przycisku . → "Ustawianie czasu zakończenia", Strona 16
- ✓ Po kilku sekundach uruchamiany jest program i włącza się odliczanie czasu.
- ✓ Po zakończeniu programu rozlega się sygnał, a czas trwania widoczny na wyświetlaczu jest ustawiony na zero.
4. Po zakończeniu programu:
  - Nacisnąć dowolny przycisk, aby wyłączyć sygnał przed upływem ustawionego czasu.
  - W celu ustawienia czasu trwania dopiekania nacisnąć przycisk +. Urządzenie kontynuuje grzanie przy użyciu ustawienia danego programu.
  - Gdy potrawa jest gotowa, wyłączyć urządzenie.

## 11 Zabezpieczenie przed dziećmi

Zabezpieczyć urządzenie, aby uniemożliwić przypadkowe włączenie urządzenia przez dzieci lub zmianę ustawień.

**Uwaga:** W Ustawieniach podstawowych → *Strona 21* można zdecydować, czy możliwe będzie ustawienie funkcji zabezpieczenia przed dziećmi.

### 11.1 Aktywacja i dezaktywacja zabezpieczenia przed dziećmi



**Wymaganie:** Przełącznik funkcji jest ustawiony na pozycję zero 0.

- ▶ Aby aktywować zabezpieczenie przed dziećmi, nacisnąć i przytrzymać przycisk ∞, aż na wyświetlaczu pojawi się ∞.
- Aby dezaktywować zabezpieczenie przed dziećmi, nacisnąć i przytrzymać przycisk ∞ aż na wyświetlaczu zgaśnie ∞.

## 12 Szybkie nagrzewanie

Aby zaoszczędzić czas, możliwe jest skrócenie czasu nagrzewania w przypadku ustawienia temperatury powyżej 100°C.

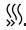
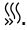
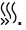
Stosowanie szybkiego nagrzewania jest możliwe w przypadku następujących rodzajów grzania:

- **3D gorące powietrze** 
- **Grzanie górne/dolne** 

### 12.1 Ustawianie szybkiego nagrzewania

W celu uzyskania równomiernego rezultatu gotowania/pieczenia umieścić potrawę w komorze piekarnika dopiero, gdy zakończone zostanie szybkie nagrzewanie.

**Uwaga:** Ustawienia czasu trwania wprowadzić dopiero po zakończeniu szybkiego nagrzewania.

1. Ustawić odpowiedni rodzaj grzania oraz temperaturę od 100°C.
2. Nacisnąć przycisk .
  - ✓ Na wyświetlaczu pojawia się .
  - ✓ Szybkie nagrzewanie włącza się po upływie kilku sekund.
  - ✓ Po zakończeniu szybkiego nagrzewania rozlega się sygnał, a na wyświetlaczu gaśnie symbol .
3. Włożyć potrawę do komory piekarnika.

## 13 Ustawienie szabasowe

Ustawienie szabasowe umożliwia ustawienie czasu trwania powyżej 70 godzin. Temperatura potraw może być utrzymywana za pomocą **Grzanie górne/dolne** na poziomie od 85°C do 140°C, bez konieczności włączania lub wyłączenia urządzenia.


### 13.1 Włączenie ustawienia szabasowego

#### Uwagi

- Jeżeli drzwi urządzenia zostaną otwarte podczas pracy, tryb pracy urządzenia nie zostanie przerwany.
- Po uruchomieniu nie można zmienić ani przerwać ustawienia szabasowego.
- Nie można przesunąć czasu zakończenia ustawienia szabasowego.

**Wymaganie:** Ustawienie szabasowe jest aktywowane w ustawieniach podstawowych.

→ "Ustawienia podstawowe", *Strona 21*

1. Ustawić programy  za pomocą przełącznika funkcji.
  - ✓ Na wyświetlaczu pojawia się **SPbb**.
2. Ustawić temperaturę za pomocą regulatora temperatury.
3. Ustawić czas trwania za pomocą przycisku — lub +.
  - ✓ Po kilku sekundach urządzenie zaczyna się nagrzewać i odliczany jest czas trwania.
  - ✓ Po upływie czasu trwania czas widoczny na wyświetlaczu jest ustawiony na zero.
4. Wyłączyć urządzenie.

## 14 Ustawienia podstawowe

Użytkownik może dopasować urządzenie do swoich potrzeb.

### 14.1 Przegląd ustawień podstawowych

W tym miejscu można znaleźć przegląd ustawień podstawowych i fabrycznych. Ustawienia podstawowe są zależne od wyposażenia posiadanego urządzenia.

Wskaźnik	Ustawienie podstawowe	Możliwości
c 0 1	Czas trwania sygnału po upływie czasu trwania pieczenia lub czasu odliczanego przez minutnik	1 = 10 sekund 2 = 30 sekund <sup>1</sup> 3 = 2 minuty
c 0 2	Czas zapisywania ustawień	1 = 3 sekundy <sup>1</sup> 2 = 6 sekund 3 = 10 sekund
c 0 3	Dźwięk przycisków przy ich naciśnięciu	0 = wył. 1 = wł. <sup>1</sup>
c 0 4	Jasność podświetlenia wyświetlacza	1 = ciemny 2 = średni <sup>1</sup> 3 = jasny
c 0 5	Wyświetlanie czasu zegarowego	0 = wyłączenie wyświetlania godziny 1 = wyświetlanie godziny <sup>1</sup>
c 0 6	Możliwość ustawienia zabezpieczenia przed dziećmi	0 = nie 1 = tak <sup>1</sup>
c 0 7	Oświetlenie komory piekarnika w trakcie pracy	0 = nie 1 = tak <sup>1</sup>
c 0 8	Czas pracy wentylatora po wyłączeniu	1 = krótki 2 = średni <sup>1</sup> 3 = długi 4 = bardzo długi
c 0 9	Doposażenie w teleskopowy system wysuwania blach <sup>2</sup>	0 = nie <sup>1</sup> (w przypadku prowadnic i pojedynczego systemu wysuwania blach) 1 = tak (w przypadku podwójnego i potrójnego systemu wysuwania blach)
c 1 0	Ustawienie szabasowe jest dostępne	0 = nie <sup>1</sup> 1 = tak
c 1 1	Stopień twardości wody → "Ustawianie stopnia twardości wody", Strona 22	0 = zmiękczona 1 = miękka (do 1,5 mmol/l) 2 = średnia (1,5 - 2,5 mmol/l) 3 = twarda (2,5 - 3,8 mmol/l) <sup>1</sup> 4 = bardzo twarda (powyżej 3,8 mmol/l)
c 1 2	Przywrócenie wszystkich ustawień fabrycznych	0 = nie <sup>1</sup> 1 = tak

<sup>1</sup> Ustawienie fabryczne (może być różne zależnie od typu urządzenia)

<sup>2</sup> Zależnie od wyposażenia urządzenia

### 14.2 Zmiana ustawień podstawowych

**Wymaganie:** Urządzenie jest wyłączone.

1. Nacisnąć przycisk ⊖ przez ok. 4 sekundy.
- ✓ Na wyświetlaczu pojawia się pierwsze ustawienie podstawowe, np. c 0 1 2.
2. Zmienić ustawienie za pomocą regulatora temperatury.
3. Za pomocą przycisku — lub + przejść do następnego ustawienia podstawowego.
4. Aby zapisać zmiany, nacisnąć przycisk ⊕ przez ok. 4 sekundy.

**Uwaga:** Po awarii zasilania zmiany ustawień podstawowych pozostają zapisane.

### 14.3 Anulowanie zmian ustawień podstawowych

- ▶ Obrócić przełącznik funkcji.
- ✓ Wszystkie zmiany zostaną odrzucone i nie będą zapisywane.

## 14.4 Ustawianie stopnia twardości wody

### UWAGA!

Jeśli ustawiona zostanie nieprawidłowa twardość wody, urządzenie nie będzie mogło wygenerować w odpowiednim momencie przypomnienia o odkamienianiu.

- ▶ Wprowadzić prawidłowe ustawienie twardości wody. Uszkodzenie urządzenia w wyniku stosowania nieodpowiednich płynów.
- ▶ Nie stosować wody destylowanej, wody wodociągowej o dużej zawartości chloru (>40mg/l) ani innych płynów niż woda.
- ▶ Należy używać wyłącznie świeżej, zimnej wody wodociągowej, wody zmiękczonej lub mineralnej niegazowanej.

### Wymagania

- Przed ustawieniem stopnia twardości wody należy uzyskać w lokalnym przedsiębiorstwie wodociągowym informacje o stopniu twardości wody.
  - Urządzenie musi być wyłączone.
1. Naciskać przycisk ☹ przez ok. 4 sekundy.
  - ✓ Na wyświetlaczu pojawia się pierwsze ustawienie podstawowe, np. **110**.
  2. Za pomocą przycisku — lub + przejść do następnego ustawienia podstawowego **11**.
  3. Za pomocą regulatora temperatury ustawić stopień twardości wody.

**Wskazówka:** Jeśli woda wodociągowa zawiera dużo wapnia, zalecamy używanie wody zmiękczonej. W przypadku używania wyłącznie wody zmiękczonej należy ustawić zakres twardości wody na "zmiękczo-na".

**Wskazówka:** W przypadku używania wody mineralnej należy ustawić zakres twardości wody na "bardzo twarda". Wody mineralnej można używać wyłącznie, gdy nie jest ona gazowana.

Ustawienie pod- stawowe - sto- pień twardości wody	Twardość wody w mmol/l	Niemiec- ka skala twardości wody w °dH	Francu- ska skala twardości wody w °fH
<b>110</b> = zmiękczo-na <sup>1</sup>	-	-	-
<b>111</b> = miękka	do 1,5	do 8,4	do 15
<b>112</b> = średnia	1,5-2,5	8,4-14	15-25
<b>113</b> = twarda	2,5-3,8	14-21,3	25-38
<b>114</b> = bardzo twarda <sup>2</sup>	powyżej 3,8	powyżej 21,3	powyżej 38

<sup>1</sup> Ustawiać tylko, jeżeli używana jest wyłącznie zmiękczo-na woda, jeżeli dostępna woda charakteryzuje się dużą zawartością wapnienia.

<sup>2</sup> Ustawiać również w przypadku wody mineralnej. Używać wyłącznie wody mineralnej niezawierającej kwasu węglowego.

4. Aby zapisać zmiany, naciskać przycisk ☹ przez ok. 4 sekundy.

## 15 Czyszczenie i pielęgnacja

Aby urządzenie długo zachowało sprawność, należy je starannie czyścić i pielęgnować.

### 15.1 Środek czyszczący

Aby uniknąć uszkodzenia różnych powierzchni urządzenia, należy unikać stosowania nieodpowiednich środków czyszczących.

#### **⚠ OSTRZEŻENIE – Ryzyko porażenia prądem!**

Wnikająca wilgoć może prowadzić do porażenia prądem.

- ▶ Nie używać do czyszczenia urządzenia myjek parowych ani ciśnieniowych.

### UWAGA!

Nieodpowiednie środki czyszczące powodują uszkodzenia powierzchni urządzenia.

- ▶ Nie należy stosować żrących ani ściernych środków czyszczących.

### Odpowiednie środki czyszczące

Używać wyłącznie odpowiednich środków czyszczących, które są przeznaczone do czyszczenia różnych powierzchni urządzenia.

Postępować zgodnie z instrukcją czyszczenia urządzenia.

→ "Czyszczenie urządzenia", Strona 24

- ▶ Nie używać środków czyszczących o dużej zawartości alkoholu.
- ▶ Nie używać druciaków ani szorstkich gąbek.
- ▶ Nie używać specjalnych środków czyszczących do czyszczenia na ciepło.

Środek do czyszczenia piekarników w nagrzanym komorze piekarnika powoduje uszkodzenie emalii.

- ▶ Nigdy nie stosować środka do czyszczenia piekarników w nagrzanym komorze piekarnika.
- ▶ Przed następnym nagraniem usunąć wszelkie pozostałości z komory piekarnika i z drzwi urządzenia.

Nowe zmywaki zawierają pozostałości z procesu produkcji.

- ▶ Nowe zmywaki należy dokładnie wypłukać przed użyciem.

## Front urządzenia

Powierzchnia	Odpowiednie środki czyszczące	Wskazówki
Stal nierdzewna	<ul style="list-style-type: none"> <li>▪ Gorąca woda z detergentem</li> <li>▪ Specjalne środki do pielęgnacji stali nierdzewnej, przeznaczone do czyszczenia rozgrzanych powierzchni</li> </ul>	W celu uniknięcia korozji natychmiast usuwać z powierzchni ze stali nierdzewnej osady z kamienia, plamy tłuszczu, skrobi i białka. Rozprowadzić cienką warstwę środka do pielęgnacji stali nierdzewnej.
Tworzywa sztuczne lub powierzchnie lakierowane np. pulpit obsługi	<ul style="list-style-type: none"> <li>▪ Gorąca woda z detergentem</li> </ul>	Nie używać płynu do mycia szyb ani skrobaczek do szkła.

## Drzwi urządzenia

Powierzchnia	Odpowiednie środki czyszczące	Wskazówki
Szyby w drzwiach	<ul style="list-style-type: none"> <li>▪ Gorąca woda z detergentem</li> </ul>	Nie używać skrobaczki do szkła ani druciaka ze stali nierdzewnej. <b>Wskazówka:</b> W celu dokładnego oczyszczenia zdemontować szyby w drzwiach. → "Drzwi urządzenia", Strona 28
Nakładka drzwi	<ul style="list-style-type: none"> <li>▪ Ze stali nierdzewnej: środki do czyszczenia stali nierdzewnej</li> <li>▪ Z tworzywa sztucznego: Gorąca woda z detergentem</li> </ul>	Nie używać płynu do mycia szyb ani skrobaczek do szkła. <b>Wskazówka:</b> W celu dokładnego oczyszczenia zdjąć nakładkę drzwi. → "Drzwi urządzenia", Strona 28
Uchwyt drzwi	<ul style="list-style-type: none"> <li>▪ Gorąca woda z detergentem</li> </ul>	Aby uniknąć plam, których nie można usunąć, należy natychmiast usuwać środek do odkamieniania z uchwytu drzwi.
Uszczelka drzwi	<ul style="list-style-type: none"> <li>▪ Gorąca woda z detergentem</li> </ul>	Nie zdejmować ani nie szorować uszczelki.

## Komora piekarnika

Powierzchnia	Odpowiednie środki czyszczące	Wskazówki
Powierzchnie emaliowane	<ul style="list-style-type: none"> <li>▪ Gorąca woda z detergentem</li> <li>▪ Roztwór octu w wodzie</li> <li>▪ Środek do czyszczenia piekarników</li> </ul>	W przypadku silnego zabrudzenia namoczyć i wyczyścić szczoteczką lub druciakiem ze stali nierdzewnej. W celu osuszenia komory piekarnika po czyszczeniu należy pozostawić otwarte drzwi urządzenia. <b>Uwagi</b> <ul style="list-style-type: none"> <li>▪ Emalia jest wypalana w bardzo wysokich temperaturach, co powoduje niewielkie różnice w kolorze. Nie ma to żadnego wpływu na sprawność urządzenia.</li> <li>▪ Krawędzi cienkich blach nie można całkowicie pokryć emalią, dlatego mogą być szorstkie. Nie zmniejsza to skuteczności zabezpieczenia antykorozyjnego.</li> <li>▪ Pozostałości produktów spożywczych powodują powstawanie białego osadu na powierzchniach emaliowanych. Osad ten nie stanowi zagrożenia dla zdrowia. Nie ma to żadnego wpływu na sprawność urządzenia. Osad można usunąć za pomocą kwasu cytrynowego.</li> </ul>
Osłona żarówki piekarnika	<ul style="list-style-type: none"> <li>▪ Gorąca woda z detergentem</li> </ul>	W przypadku silnego zabrudzenia stosować środek do czyszczenia piekarników.

Powierzchnia	Odpowiednie środki czyszczące	Wskazówki
Prowadnice	<ul style="list-style-type: none"> <li>▪ Gorąca woda z detergentem</li> </ul>	<p>W przypadku silnego zabrudzenia namoczyć i wyczyścić szczoteczką lub druciakiem ze stali nierdzewnej.</p> <p><b>Wskazówka:</b> W celu przeprowadzenia czyszczenia zdjąć prowadnice.</p> <p>→ "Prowadnice", Strona 26</p>
System wysuwania blach	<ul style="list-style-type: none"> <li>▪ Gorąca woda z detergentem</li> </ul>	<p>W przypadku silnego zabrudzenia użyć szczoteczki.</p> <p>Aby nie usunąć warstwy smaru, przeprowadzać czyszczenie bez wysuwania szyn.</p> <p>Nie myć w zmywarce.</p> <p><b>Wskazówka:</b> W celu przeprowadzenia czyszczenia zdjąć system wysuwania blach.</p> <p>→ "Prowadnice", Strona 26</p>
Wyposażenie	<ul style="list-style-type: none"> <li>▪ Gorąca woda z detergentem</li> <li>▪ Środek do czyszczenia piekarników</li> </ul>	<p>W przypadku silnego zabrudzenia namoczyć i wyczyścić szczoteczką lub druciakiem ze stali nierdzewnej.</p> <p>Emaliowane akcesoria można myć w zmywarce.</p>
Zbiornik na wodę	<ul style="list-style-type: none"> <li>▪ Gorąca woda z detergentem</li> </ul>	<p>W celu usunięcia pozostałości produktów spożywczych po zakończeniu czyszczenia, dokładnie wyłukać zbiornik czystą wodą.</p> <p>W celu osuszenia zbiornika na wodę po zakończeniu czyszczenia, pozostawić zbiornik do wyschnięcia przy otwartej pokrywie. Osuszyć uszczelkę pokrywy.</p> <p>Nie myć w zmywarce.</p>

## 15.2 Czyszczenie urządzenia

Aby zapobiec uszkodzeniu urządzenia, należy je czyścić wyłącznie zgodnie z zaleceniami i przy użyciu odpowiednich środków czyszczących.

### **⚠ OSTRZEŻENIE – Ryzyko oparzeń!**

Urządzenie bardzo się nagrzewa.

- ▶ Nigdy nie dotykać gorących powierzchni wewnątrz komory piekarnika ani elementów grzejnych.
- ▶ Zawsze odczekać, aż urządzenie ostygnie.
- ▶ Nie zezwalać dzieciom na zbliżanie się.

### **⚠ OSTRZEŻENIE – Ryzyko pożaru!**

Resztki jedzenia, tłuszcz i sos z pieczenia mogą się zapalić.

- ▶ Przed uruchomieniem należy usunąć większe zanieczyszczenia w komorze piekarnika z elementów grzewczych i wyposażenia.

**Wymaganie:** Przestrzegać wskazówek dotyczących środków czyszczących.

→ "Środek czyszczący", Strona 22

1. Urządzenie czyścić zmywakiem i gorącą wodą z detergentem.
  - W przypadku niektórych powierzchni można zastosować alternatywne środki czyszczące.
  - "Odpowiednie środki czyszczące", Strona 22
2. Wytrzeć do sucha miękką ściereczką.

# 16 Funkcja wspomaganie czyszczenia

Funkcja wspomaganie czyszczenia jest szybką alternatywą dla czyszczenia komory piekarnika pomiędzy kolejnymi trybami pracy. Funkcja wspomaganie czyszczenia umożliwia namoczenie zabrudzeń w wyniku parowania wody z detergentem. Dzięki temu zabrudzenia można później łatwiej usunąć.

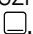
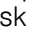
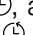
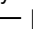

## 16.1 Ustawianie funkcji wspomaganie czyszczenia

### **⚠ OSTRZEŻENIE – Ryzyko oparzenia!**

Woda w gorącej komorze piekarnika może prowadzić do powstania gorącej pary wodnej.

- ▶ Nigdy nie wlewać wody do gorącej komory piekarnika.

**Wymaganie:** Komora piekarnika całkowicie ostygła.

1. Wyjąć wyposażenie z komory piekarnika.
2. Wymieszać 0,4 l wody z niewielką ilością płynu do mycia naczyń i wylać roztwór na środek dna komory piekarnika.
  - Nie używać wody destylowanej.
3. Za pomocą przełącznika funkcji ustawić rodzaj grzania **Grzanie dolne** .
4. Za pomocą regulatora temperatury ustawić 80°C.
5. Tyle razy nacisnąć przycisk , aż na wyświetlaczu zaznaczony zostanie symbol .
6. Za pomocą przycisku  lub  ustawić czas trwania na 4 minuty.
  - ✓ Po kilku sekundach urządzenie zaczyna się nagrzewać i odliczany jest czas trwania.
  - ✓ Po upływie czasu trwania rozlega się sygnał, a na czas widoczny na wyświetlaczu jest ustawiony na zero.



- Wyłączyć urządzenie i odczekać ok. 20 minut, aż komora piekarnika ostygnie.

## 16.2 Czyszczenie końcowe komory piekarnika


### UWAGA!

Wilgoć utrzymująca się przez długi czas w piekarniku prowadzi do korozji.

- Po zakończeniu funkcji wspomaganego czyszczenia wytrzeć komorę piekarnika i pozostawić do całkowitego wyschnięcia.


**Wymaganie:** Komora piekarnika ostygła.

- Otworzyć drzwi urządzenia i wytrzeć pozostałości wody chłonną gąbką do zmywania.

- Gładkie powierzchnie w komorze piekarnika wyczerścić ściereczką lub miękką szczoteczką. Uporczywe pozostałości usunąć czyszcikiem ze stali nierdzewnej.
- Osady z kamienia usuwać ściereczką nasączoną octem. Następnie zmyć czystą wodą i wytrzeć do sucha miękką ściereczką, również pod uszczelką drzwi.
- Gdy komora piekarnika zostanie wystarczająco oczyszczona:
  - Aby umożliwić osuszenie komory piekarnika, należy pozostawić uchylone drzwi urządzenia (ok. 30°) na ok. 1 godzinę.
  - W celu szybkiego osuszenia komory piekarnika nagrzać urządzenie przy otwartych drzwiach przez ok. 5 minut, ustawiając **3D gorące powietrze**  i temperaturę 50°C.

# 17 Odkamienianie

Aby urządzenie było sprawne, należy je regularnie odkamieniać.

Częstotliwość odkamieniania urządzenia zależy od stopnia twardości używanej wody. Symbol  przypomina o konieczności przeprowadzenia odkamieniania. Odkamienianie przebiega w 4 etapach. Ze względów higienicznych urządzenie jest gotowe do pracy dopiero po zakończeniu wszystkich etapów odkamieniania. Odkamienianie trwa łącznie ok. 90-110 minut:

Wskazanie	Krok
1_4	1. krok: Odkamienianie ok. 65 min
2_4	2. krok: Cykl płukania ok. 9 min
3_4	3. krok: Cykl płukania ok. 9 min
4_4	4. krok: Cykl płukania ok. 9 min

## 17.1 Pierwszy krok (1\_4)

### UWAGA!

Czas trwania odkamieniania jest dostosowany do zalecanych przez nas płynów do odkamieniania. Inne środki do odkamieniania mogą uszkodzić urządzenie.




- Do odkamieniania używać wyłącznie zalecanych przez nas płynów do odkamieniania.

Jeżeli pulpit obsługi lub inne wrażliwe powierzchnie będą miały kontakt z roztworem do odkamieniania, ulegną uszkodzeniu.

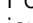
- Roztwór do odkamieniania należy natychmiast zmyć wodą.

**Uwaga:** W trakcie całego procesu odkamieniania nie wlewać do zbiornika na wodę więcej niż 150 ml wody.


- Sporządzanie roztworu do odkamieniania:
  - 50 ml płynu do odkamieniania
  - 100 ml wody
- Napełnić zbiornik na wodę roztworem do odkamieniania i włożyć na miejsce.

- Ustawić Odkamienianie  za pomocą przełącznika funkcji.
- Obrócić regulator temperatury.
  - Na wyświetlaczu pojawia się . Po kilku sekundach włącza się odkamienianie.
  - Po zakończeniu odkamieniania na wyświetlaczu pojawia się .
- Wyjąć i dokładnie opłukać wodą zbiornik na wodę.


## 17.2 Drugi krok (2\_4)

- Włączyć do zbiornika na wodę 150 ml wody i włożyć na miejsce.
  - Po zakończeniu cyklu płukania na wyświetlaczu pojawia się .
- Wyjąć i dokładnie opłukać wodą zbiornik na wodę.

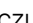
## 17.3 Trzeci krok (3\_4)

- Włączyć do zbiornika na wodę 150 ml wody i włożyć na miejsce.
  - Po zakończeniu cyklu płukania na wyświetlaczu pojawia się .
- Wyjąć i dokładnie opłukać wodą zbiornik na wodę.

## 17.4 Czwarty krok (4\_4)

- Włączyć do zbiornika na wodę 150 ml wody i włożyć na miejsce.
  - Po zakończeniu cyklu płukania na wyświetlaczu pojawia się .
- Wyjąć i dokładnie opłukać wodą zbiornik na wodę.
- Osuszyć zbiornik na wodę i ponownie włożyć.
  - Odkamienianie zostało zakończone i urządzenie jest ponownie gotowe do pracy.

## 17.5 Przerwanie odkamieniania

W przypadku przerwania procesu odkamieniania, np. w wyniku przerwy w dopływie prądu lub wyłączenia urządzenia, po ponownym włączeniu urządzenia na wyświetlaczu pojawi się symbol . Pojawi się również komuni-

kat o konieczności trzykrotnego przeprowadzenia płukania. Do momentu zakończenia trzeciego cyklu płukania nie można używać żadnego trybu pracy.

**Uwaga:** W przypadku ustawienia innego trybu pracy, na wyświetlaczu pojawia się  $\text{C}$  In (Cleaning). Po płukaniu powtórzyć przerwany proces odkamieniania.

1. Opróżnić i dokładnie opłukać wodą zbiornik na wodę.
2. Włożyć opróżniony zbiornik na wodę.
3. Ustawić Odkamienianie  $\text{C}$  za pomocą przełącznika funkcji.

4. Obrócić regulator temperatury.
  - ✓ Na wyświetlaczu pojawia się  $\text{C}$ .
  - ✓ Po kilku sekundach urządzenie zaczyna pompować pozostałą ciecz do zbiornika na wodę.
5. Opróżnić i dokładnie opłukać wodą zbiornik na wodę.
6. W celu wyplukania systemu generowania pary przeprowadzić 3 cykle płukania procesu odkamieniania. → "Drugi krok (2.4)", Strona 25
7. Ponownie włączyć odkamienianie.

## 18 Prowadnice

Prowadnice można zdjąć w celu przeprowadzenia czyszczenia prowadnic i komory piekarnika lub w celu wymiany prowadnic.

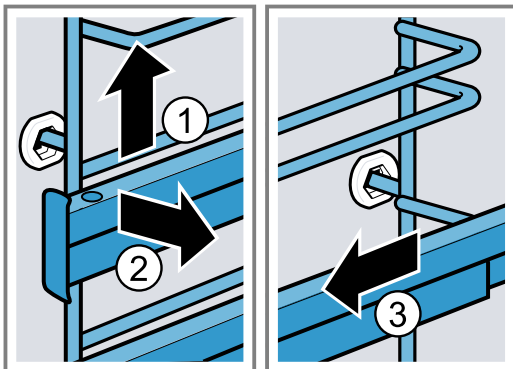
### 18.1 Zdejmowanie prowadnic

#### **⚠ OSTRZEŻENIE – Ryzyko oparzeń!**

Prowadnice mocno się nagrzewają

- ▶ Nie dotykać gorących prowadnic.
- ▶ Zawsze odczekać, aż urządzenie ostygnie.
- ▶ Nie pozwalać dzieciom na zbliżanie się.

1. Prowadnicę lekko unieść z przodu ① i zdjąć ②.
2. Pociągnąć prowadnicę do przodu ③ i wyjąć.



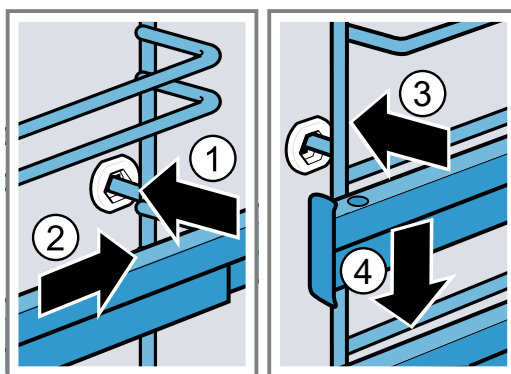
### 18.2 Zawieszanie prowadnic

#### **Uwagi**

- Prowadnice pasują tylko do prawej lub lewej strony.
- Dopilnować, aby w przypadku obu prowadnic możliwe było ich wyciągnięcie do przodu.

1. Włożyć prowadnicę w środkową część tylnego gniazda ① tak, aby prowadnica przylegała do ścianki komory piekarnika i wcisnąć ją do dołu ②.

2. Włożyć prowadnicę w przednie gniazdo ③ tak, aby prowadnica przylegała do ścianki komory piekarnika i wcisnąć ją do dołu ④.



### 18.3 Demontaż wysuwanej szyny

#### **⚠ OSTRZEŻENIE – Ryzyko oparzeń!**

Prowadnice mocno się nagrzewają

- ▶ Nie dotykać gorących prowadnic.
- ▶ Zawsze odczekać, aż urządzenie ostygnie.
- ▶ Nie pozwalać dzieciom na zbliżanie się.

#### **UWAGA!**

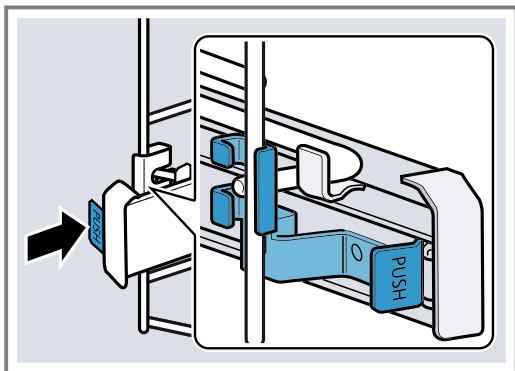
Powierzchnie samoczyszczące w komorze piekarnika mogą zostać uszkodzone poprzez zdejmowanie i zawieszanie wysuwanych szyn.

- ▶ Przed demontażem lub montażem wysuwanych szyn należy najpierw zdjąć prowadnice.

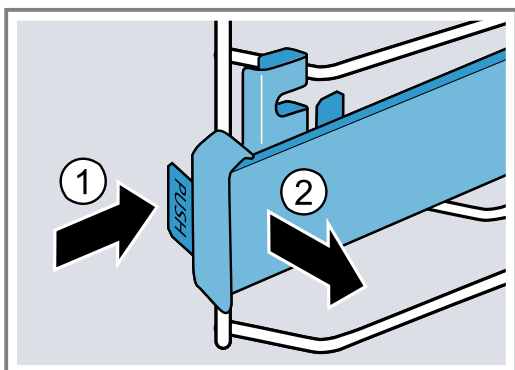
#### **Uwagi**

- W zależności od typu urządzenia w przypadku urządzeń z prowadnicami i wysuwanymi szynami należy dopasować ustawienia podstawowe teleskopowych systemów wysuwania blach. → "Ustawienia podstawowe", Strona 21
- W razie potrzeby można wyposażyć w wysuwane szyny wszystkie poziomy.

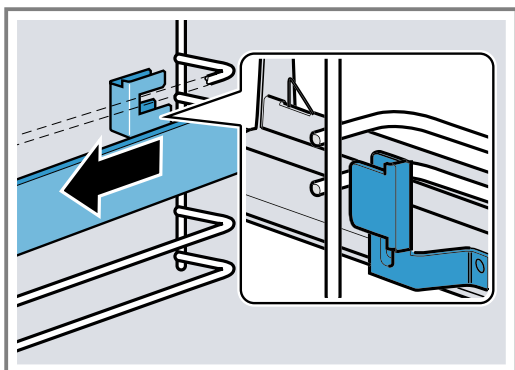
1. Z tyłu szyny nacisnąć **PUSH** i przesunąć szynę do tyłu.



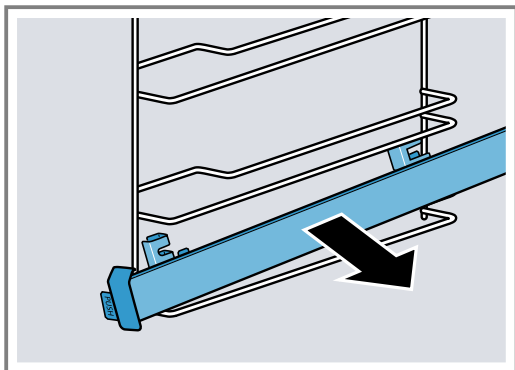
2. Przytrzymać wciśnięty przycisk **PUSH** ① i odchylić szynę w kierunku na zewnątrz ②.



3. Pociągnąć szynę do przodu, aż wyczepli się z mocowania z tyłu.



4. Wyjąć wysuwaną szynę.

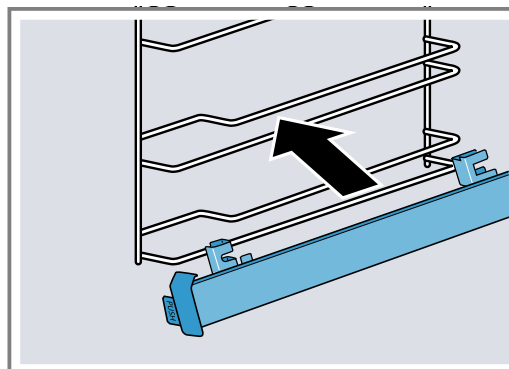


5. Wyczyścić wysuwaną szynę.  
→ "Środek czyszczący", Strona 22

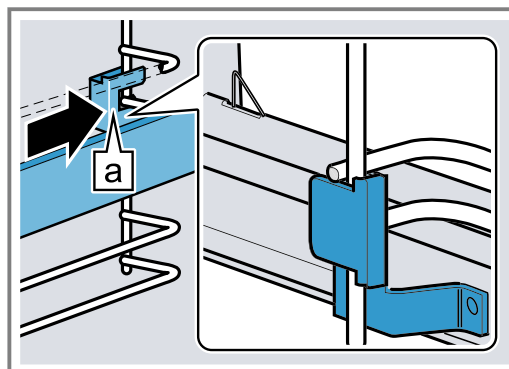
## 18.4 Montaż wysuwanej szyny

**Uwaga:** Wysuwane szyny pasują tylko do prawej lub lewej strony. Podczas montażu zwrócić uwagę, aby możliwe było wyciąganie ich do przodu.

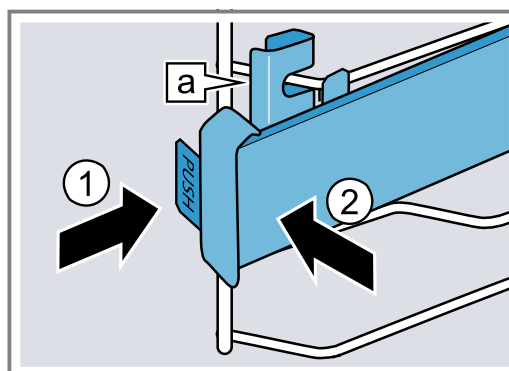
1. Umieścić wysuwaną szynę między dwoma prętami.



2. Mocowanie [a] wsunąć z tyłu między dolny a górny pręt.

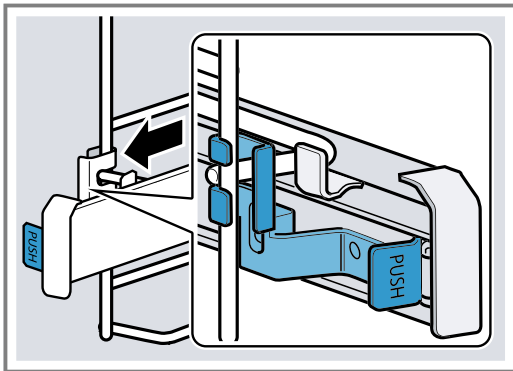


3. Przytrzymać wciśnięty przycisk **PUSH** ① i odchylić szynę w kierunku do wewnątrz, aż mocowanie [a] znajdzie się z przodu między dwoma prętami ②.  
– Zwolnić przycisk **PUSH**.



- ✓ Mocowanie [a] zatrzaskuje się.

4. Wyciągnąć wysuwaną szynę do oporu i ponownie wsunąć.



## 19 Drzwi urządzenia

Aby urządzenie zachowało przez długi czas estetyczny wygląd i sprawność, można zdjąć drzwi urządzenia i przeprowadzić czyszczenie.

### 19.1 Zdejmowanie drzwi urządzenia

#### **⚠ OSTRZEŻENIE – Ryzyko odniesienia obrażeń!**

Elementy drzwi urządzenia mogą mieć ostre krawędzie.

- ▶ Nosić rękawice ochronne.

Zawiasy drzwi urządzenia poruszają się podczas otwierania i zamykania drzwi, w związku z tym istnieje ryzyko przytrzaśnięcia się.

- ▶ Nie dotykać zawiasów.

1. Całkowicie otworzyć drzwi urządzenia.

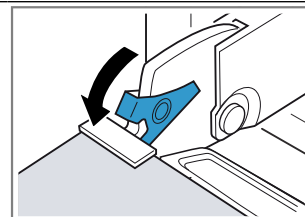
2. **⚠ OSTRZEŻENIE – Ryzyko odniesienia obrażeń!**

Gdy zawiasy nie są zabezpieczone, mogą zatrzasnąć się z dużą siłą.

- ▶ Należy dopilnować, aby dźwignie blokujące zawsze były prawidłowo zamknięte lub, w momencie zdejmowania drzwi urządzenia, całkowicie otwarte.

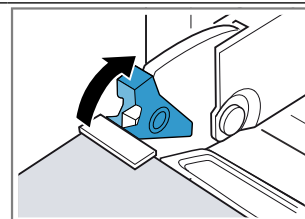
Otworzyć dźwignię blokującą na lewym i prawym zawiasie.

Otwarta dźwignia blokująca



Zawias jest zabezpieczony i nie może się zamknąć.

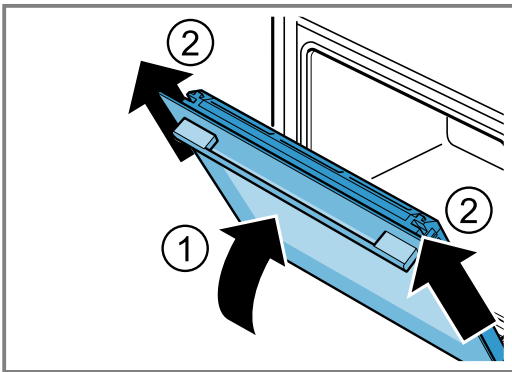
Zamknięta dźwignia blokująca



Drzwi urządzenia są zabezpieczone i nie można ich zdjąć.

- ✓ Dźwignie blokujące są otwarte. Zawiasy są zabezpieczone i nie mogą się zamknąć.

3. Zamknąć do oporu drzwi urządzenia ①. Drzwi urządzenia chwycić oburącz z lewej i z prawej strony i wyjąć do góry ②.



4. Ostrożnie położyć drzwi urządzenia na płaskiej powierzchni.

## 19.2 Zakładanie drzwi urządzenia

### ⚠ OSTRZEŻENIE – Ryzyko odniesienia obrażeń!

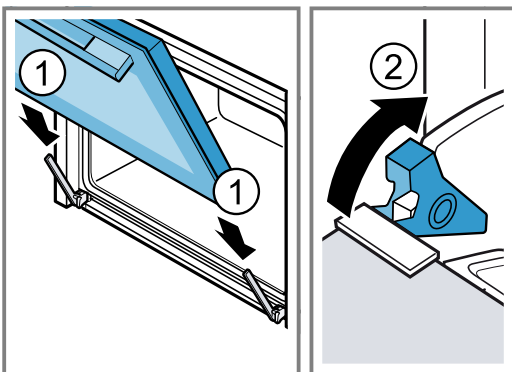
Zawiasy drzwi urządzenia poruszają się podczas otwierania i zamykania drzwi, w związku z tym istnieje ryzyko przytrzaśnięcia się.

- ▶ Nie dotykać zawiasów.

Gdy zawiasy nie są zabezpieczone, mogą zatrzasnąć się z dużą siłą.

- ▶ Należy dopilnować, aby dźwignie blokujące zawsze były prawidłowo zamknięte lub, w momencie zdejmowania drzwi urządzenia, całkowicie otwarte.

1. Nasunąć drzwi urządzenia prosto na oba zawiasy ①. Wsunąć drzwi urządzenia do oporu.
2. Całkowicie otworzyć drzwi urządzenia.
3. Zamknąć dźwignię blokującą na lewym i prawym zawiasie ②.



- ✓ Dźwignie blokujące są zamknięte. Drzwi urządzenia są zabezpieczone i nie można ich zdjąć.

4. Zamknąć drzwi urządzenia.

## 19.3 Demontaż szyb w drzwiach

### ⚠ OSTRZEŻENIE – Ryzyko odniesienia obrażeń!

Zawiasy drzwi urządzenia poruszają się podczas otwierania i zamykania drzwi, w związku z tym istnieje ryzyko przytrzaśnięcia się.

- ▶ Nie dotykać zawiasów.

Elementy drzwi urządzenia mogą mieć ostre krawędzie.

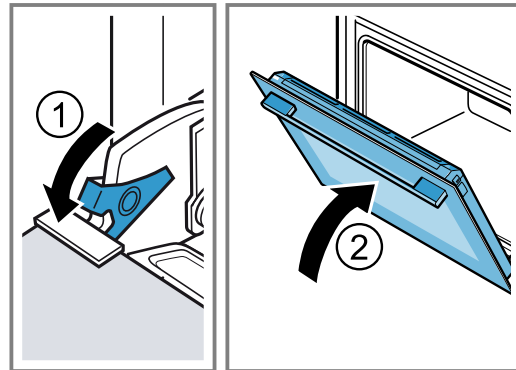
- ▶ Nosić rękawice ochronne.

1. Całkowicie otworzyć drzwi urządzenia.

2. Otworzyć dźwignię blokującą na lewym i prawym zawiasie ①.

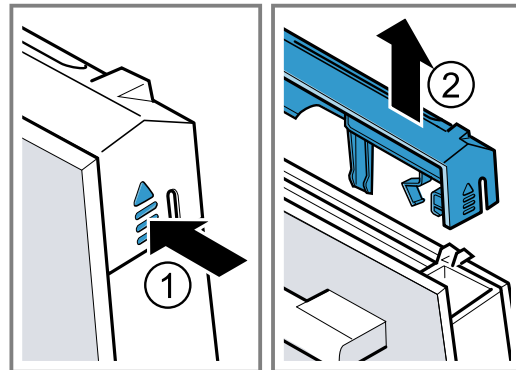
- ✓ Dźwignie blokujące są otwarte. Zawiasy są zabezpieczone i nie mogą się zamknąć.

3. Zamknąć do oporu drzwi urządzenia ②.



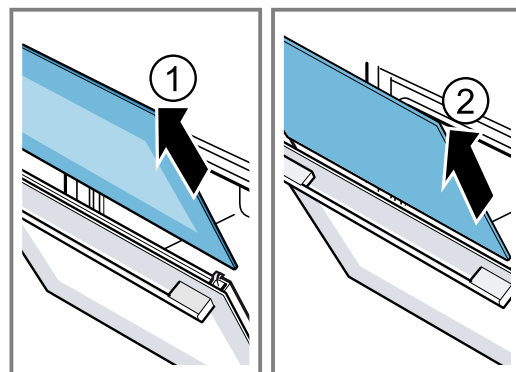
4. Nakładkę drzwi dociskać od zewnątrz po lewej i po prawej stronie ①, aż zostanie wyczepiona.

5. Zdjąć nakładkę drzwi ②.

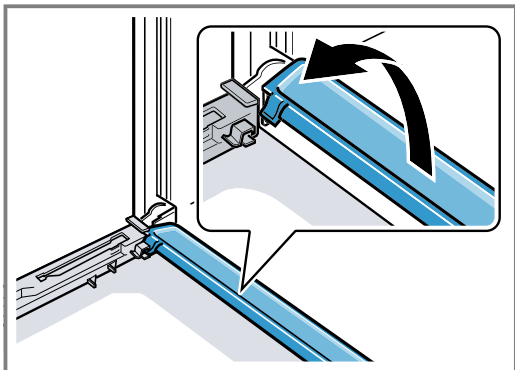


6. Wyciągnąć szybę wewnętrzną ① i ostrożnie położyć na płaskiej powierzchni.

7. Wyciągnąć szybę środkową ② i ostrożnie położyć na płaskiej powierzchni.



8. W razie potrzeby wyjąć listwę na skondensowaną wodę, aby ją wyczyścić.
  - Otworzyć drzwi urządzenia.
  - Unieść i wyjąć listwę na skondensowaną wodę.



9. **⚠ OSTRZEŻENIE – Ryzyko odniesienia obrażeń!**

Porysowane szkło lub drzwiczki urządzenia mogą pęknąć.

- ▶ Nie używać skrobaczki do szkła, żrących ani szorujących środków czyszczących.

Zdemontowane szyby drzwi czyścić z obu stron płynem do mycia szyb i miękką ściereczką.

10. Listwę na skondensowaną wodę czyścić ściereczką namoczoną w gorącej wodzie z detergentem.
11. Wyczyścić drzwi urządzenia.  
→ "Odpowiednie środki czyszczące", Strona 22
12. Osuszyć i ponownie zamontować szyby w drzwiach.  
→ "Montaż szyb w drzwiach", Strona 30

## 19.4 Montaż szyb w drzwiach

**⚠ OSTRZEŻENIE – Ryzyko odniesienia obrażeń!**

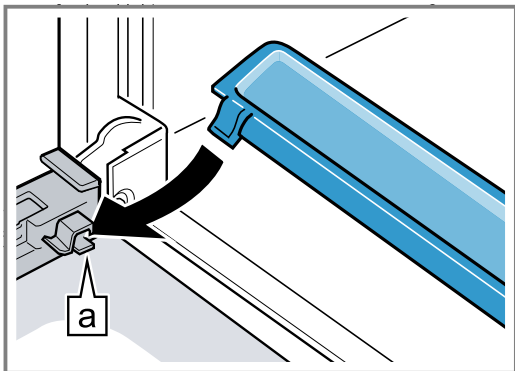
Zawiasy drzwi urządzenia poruszają się podczas otwierania i zamykania drzwi, w związku z tym istnieje ryzyko przytrzaśnięcia się.

- ▶ Nie dotykać zawiasów.

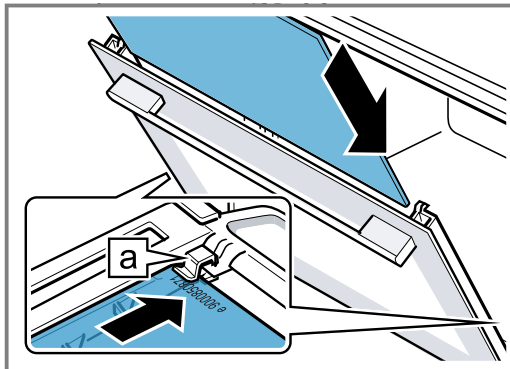
Elementy drzwi urządzenia mogą mieć ostre krawędzie.

- ▶ Nosić rękawice ochronne.

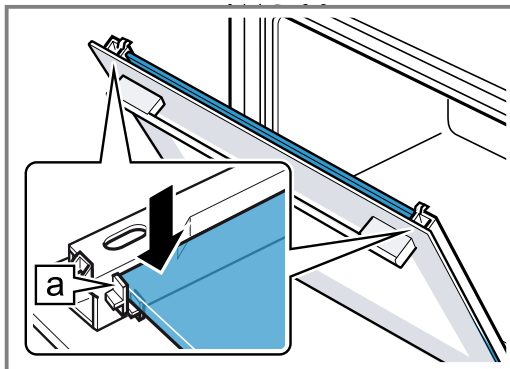
1. Całkowicie otworzyć drzwi urządzenia.
2. Listwę na skondensowaną wodę umieścić pionowo w mocowaniu [a] i obrócić w dół.



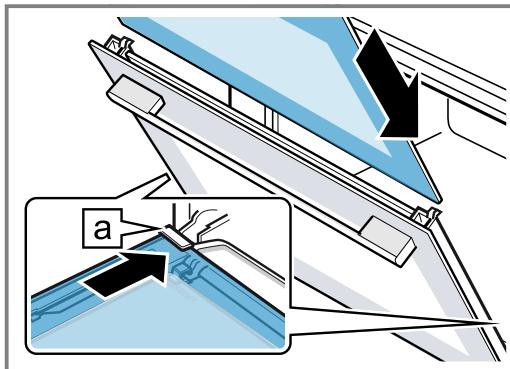
3. Szybę środkową wsunąć w lewe oraz w prawe mocowanie [a].



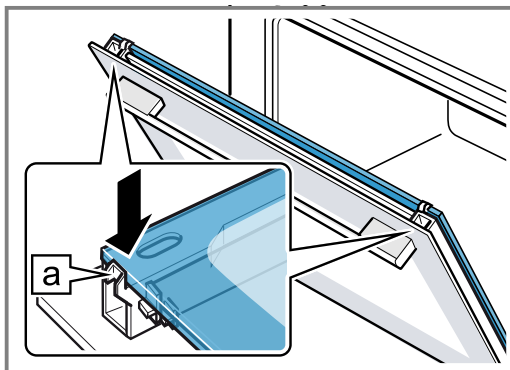
4. Szybę środkową docisnąć na górze, aż zostanie osadzona w lewym oraz w prawym mocowaniu [a].



5. Szybę wewnętrzną wsunąć w lewe oraz w prawe mocowanie [a].



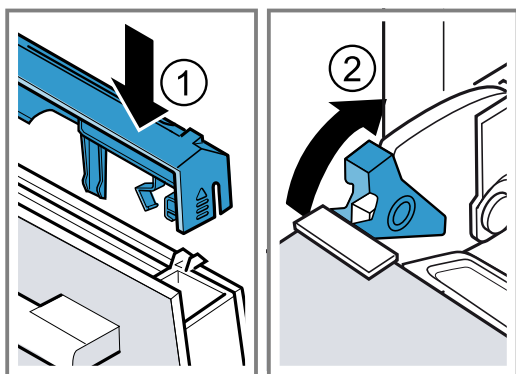
6. Szybę wewnętrzną docisnąć na górze w taki sposób, aby została osadzona w lewym oraz w prawym mocowaniu [a].



7. Nałożyć nakładkę drzwi ① i docisnąć, aż zatrzaśnie się z charakterystycznym odgłosem.
8. Całkowicie otworzyć drzwi urządzenia.



9. Zamknąć dźwignię blokującą na lewym i prawym zawiasie ②.



- ✓ Dźwignie blokujące są zamknięte. Drzwi urządzenia są zabezpieczone i nie można ich zdjąć.

10. Zamknąć drzwi urządzenia.

**Uwaga:** Dopiero gdy szyby w drzwiach są prawidłowo zamontowane, można używać komory piekarnika.

## 20 Usuwanie usterek

Mniejsze ustereki urządzenia można usuwać samodzielnie. Przed skontaktowaniem się z serwisem należy się zapoznać z informacjami na temat samodzielnego usuwania usterek. Pozwoli to uniknąć niepotrzebnych kosztów.

### **⚠ OSTRZEŻENIE – Ryzyko odniesienia obrażeń!**

Nieprawidłowo przeprowadzane naprawy stanowią poważne zagrożenie.

- ▶ Naprawy urządzenia może przeprowadzać tylko wyszkolony i wykwalifikowany personel.
- ▶ Jeżeli urządzenie jest uszkodzone, należy wezwać serwis.

### **⚠ OSTRZEŻENIE – Ryzyko porażenia prądem!**

Nieprawidłowo przeprowadzane naprawy stanowią poważne zagrożenie.

- ▶ Naprawy urządzenia mogą być wykonywane wyłącznie przez wykwalifikowany personel.
- ▶ Do naprawy urządzenia należy używać wyłącznie oryginalnych części zamiennych.
- ▶ W przypadku uszkodzenia przewodu zasilającego tego urządzenia należy zlecić jego wymianę wykwalifikowanemu personelowi.

### 20.1 Zakłócenia działania

Usterka	Przyczyna i rozwiązywanie problemów
Urządzenie nie działa.	Uszkodzony bezpiecznik. ▶ Sprawdzić bezpiecznik w skrzynce bezpiecznikowej.
	Przerwa w dostawie prądu. ▶ Sprawdzić, czy działają inne urządzenia i oświetlenie pomieszczenia.
Urządzenie nie nagrzewa się, na wyświetlaczu miga dwukropek i pojawia się <b>⏸</b> .	Aktywowany jest tryb demo. 1. Odcłoczyć na krótko urządzenie od zasilania, wyłączając, a następnie ponownie włączając bezpiecznik w skrzynce bezpiecznikowej. 2. W ciągu 5 minut dezaktywować tryb demo, zmieniając ustawienie podstawowe <b>⏸</b> i <b>⏸</b> na wartość <b>⏸</b> . → "Ustawienia podstawowe", Strona 21
Tryb z zastosowaniem pary nie włącza się.	Zbiornik na wodę jest pusty. ▶ Napęlnić zbiornik na wodę. → "Napęlnianie zbiornika na wodę", Strona 13
	Odkamienianie blokuje tryby z zastosowaniem pary. ▶ Przeprowadzić kompletny proces odkamieniania. → "Odkamienianie", Strona 25
	System generowania pary jest uszkodzony. ▶ Wezwać serwis. → "Serwis", Strona 34
Na wyświetlaczu miga godzina.	Przerwa w dostawie prądu. ▶ Ponownie ustawić godzinę. → "Ustawianie godziny", Strona 16

Usterka	Przyczyna i rozwiązywanie problemów
Gdy urządzenie jest wyłączone, na wyświetlaczu nie pojawia się godzina.	Zmieniono ustawienie podstawowe. ▶ Zmienić ustawienie podstawowe dot. wyświetlania godziny. → "Ustawienia podstawowe", Strona 21
Na wyświetlaczu świeci się ☞ i nie można wprowadzać ustawień urządzenia.	Zabezpieczenie przed dziećmi jest aktywne. ▶ Dezaktywować zabezpieczenie przed dziećmi za pomocą przycisku ☞. → "Zabezpieczenie przed dziećmi", Strona 20
Na wyświetlaczu miga h, urządzenie nie włącza się.	Komora piekarnika jest zbyt gorąca dla wybranego trybu pracy. 1. Wyłączyć urządzenie i pozostawić do ostygnięcia. 2. Ponownie włączyć tryb pracy.
Na wyświetlaczu pojawia się F B.	Uplłynął maksymalny czas pracy. Aby uniknąć niezamierzonej pracy w trybie ciągłym, urządzenie automatycznie przestaje się nagrzewać po upływie kilku godzin, jeśli ustawienia nie ulegną zmianie. ▶ Wyłączyć urządzenie. W razie potrzeby można wprowadzić nowe ustawienia. <b>Wskazówka:</b> Aby w przypadku długiego czasu przyrządzania uniknąć niepożądanego wyłączenia się urządzenia, należy nastawić czas trwania. → "Funkcje zegara", Strona 15
Na wyświetlaczu pojawia się E5 i-22.	W systemie generowania pary jest zbyt dużo wody. Nie można ponownie wpom-pować wody do zbiornika na wodę. 1. Opróżnić zbiornik na wodę i włożyć do urządzenia pusty zbiornik na wodę. → "Opróżnianie zbiornika na wodę", Strona 14 2. Ponownie ustawić godzinę. → "Ustawianie godziny", Strona 16 3. Wyłączyć i ponownie włączyć urządzenie. 4. Przeprowadzić kompletny proces "Odkamienianie zostało przerwane". → "Przerwanie odkamieniania", Strona 25
Na wyświetlaczu pojawia się komunikat z E, np. E05-32.	Usterka elektroniki 1. Nacisnąć przycisk ☹. - W razie potrzeby ponownie nastawić godzinę. ✓ Jeżeli usterka była jednorazowa, komunikat o błędzie znika. 2. Jeśli komunikat pojawi się ponownie, wezwać serwis. Podać dokładne brzmienie komunikatu o błędzie oraz nr E urządzenia. → "Serwis", Strona 34
Na wyświetlaczu świeci się w sposób ciągły ☹.	Zbiornik na wodę jest pusty. ▶ Napełnić zbiornik na wodę. → "Napełnianie zbiornika na wodę", Strona 13 Zbiornik na wodę nie jest całkowicie wsunięty. ▶ Całkowicie wsunąć zbiornik na wodę. Zbiornik na wodę jest nieszczelny. ▶ Zamówić nowy zbiornik na wodę. Czujnik jest uszkodzony. ▶ Wezwać serwis. → "Serwis", Strona 34
Na wyświetlaczu świeci się ☹.	Urządzenie jest zakamienione. ▶ Przeprowadzić kompletny proces odkamieniania. → "Odkamienianie", Strona 25
Na wyświetlaczu pojawia się ☹ i n.	Podczas odkamieniania wystąpiła przerwa w zasilaniu lub urządzenie zostało wyłączone. ▶ Przeprowadzić kompletny proces przerwanej odkamieniania". → "Przerwanie odkamieniania", Strona 25
Podczas trybu pracy z zastosowaniem pary para wodna wydostaje się ze szczelin wentylacyjnych.	Para wydostaje się w oparciu o prawa fizyki. ▶ Odczekać, aż gotowanie/pieczenie z zastosowaniem pary zostanie zakończone. Krótco po zakończeniu gotowania z zastosowaniem pary para wodna przestaje się wydostawać.



Usterka	Przyczyna i rozwiązywanie problemów
Po użyciu trybu z zastosowaniem pary rezultat gotowania jest niezadowolający - potrawa jest zbyt sucha lub zbyt wilgotna.	<p>Nieprawidłowo ustawiona intensywność pary.</p> <ul style="list-style-type: none"> <li>▶ Ustawić większą lub mniejszą intensywność pary.</li> </ul>

## 20.2 Wymiana żarówki w piekarniku

Jeśli oświetlenie w piekarniku nie działa, należy wymienić żarówkę.

**Uwaga:** Odporne na działanie wysokiej temperatury żarówki halogenowe 230 V, 25 W można nabyć w serwisie lub sklepie specjalistycznym. Nie należy używać innych żarówek. Nowe żarówki halogenowe dotykać wyłącznie przez czystą, suchą ściereczkę. Wpływa to na przedłużenie trwałości żarówki.

### ⚠ OSTRZEŻENIE – Ryzyko oparzeń!

Urządzenie bardzo się nagrzewa.

- ▶ Nigdy nie dotykać gorących powierzchni wewnątrz komory piekarnika ani elementów grzejnych.
- ▶ Zawsze odczekać, aż urządzenie ostygnie.
- ▶ Nie zezwalać dzieciom na zbliżanie się.

### ⚠ OSTRZEŻENIE – Ryzyko porażenia prądem!

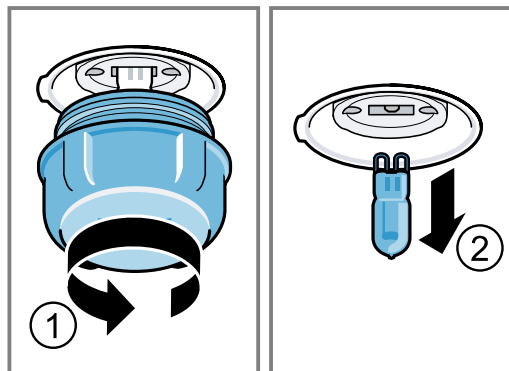
Podczas wymiany żarówki styki oprawki żarówki są pod napięciem.

- ▶ Przed przystąpieniem do wymiany żarówki wyciągnąć wtyczkę z gniazda lub wyłączyć bezpiecznik w skrzynce bezpiecznikowej.

### Wymagania

- Urządzenie jest odłączone od sieci.
- Komora piekarnika ostygła.
- Dostępna jest nowa żarówka halogenowa na wymianę.

1. Aby zapobiec zniszczeniu, rozłożyć ściereczkę w komorze piekarnika.
2. Odkręcić osłonę, obracając ją w lewą stronę ①.
3. Wyjąć żarówkę halogenową, nie obracając ②.



4. Włożyć nową żarówkę halogenową i wcisnąć w oprawkę. Zwrócić uwagę na położenie styków.
5. W zależności od typu urządzenia osłona żarówki może być wyposażona w pierścień uszczelniający. Założyć pierścień uszczelniający.
6. Przykręcić osłonę żarówki.
7. Wyjąć ściereczkę z komory piekarnika.
8. Podłączyć urządzenie do zasilania.

## 21 Utylizacja

W tym miejscu można tu również znaleźć informacje o sposobie prawidłowej utylizacji zużytych urządzeń.

### 21.1 Utylizacja zużytego urządzenia

Przyjazna dla środowiska utylizacja urządzenia pozwala odzyskać wartościowe surowce.

1. Odłączyć wtyczkę przewodu sieciowego od gniazda sieciowego.
2. Przeciąć przewód sieciowy.
3. Urządzenie utylizować zgodnie z przepisami o ochronie środowiska naturalnego.

Informacje o aktualnych możliwościach utylizacji można uzyskać od sprzedawcy lub w urzędzie miasta lub gminy.



To urządzenie jest oznaczone zgodnie z Dyrektywą Europejską 2012/09/UE oraz polską Ustawą z dnia 29 lipca 2005r. „O zużyтым sprzęcie elektrycznym i elektronicznym” (Dz.U. z 2005 r. Nr 180, poz. 1495) symbolem przekreślonego kontenera na odpady. Takie oznakowanie informuje, że sprzęt ten, po okresie jego użytkowania nie może być umieszczany łącznie z innymi odpadami pochodzącymi z gospodarstwa domowego. Użytkownik jest zobowiązany do oddania go prowadzącym zbieranie zużytego sprzętu elektrycznego i elektronicznego. Prowadzący zbieranie, w tym lokalne punkty zbiórki, sklepy oraz gminne jednostka, tworzą odpowiedni system umożliwiający oddanie tego sprzętu. Właściwe postępowanie ze zużyтым sprzętem elektrycznym i elektronicznym przyczynia się do uniknięcia szkodliwych dla zdrowia ludzi i środowiska naturalnego konsekwencji, wynikających z obecności składników niebezpiecznych oraz niewłaściwego składowania i przetwarzania takiego sprzętu.

## 22 Serwis

Jeśli użytkownik ma pytania dotyczące sposobu korzystania z urządzenia, nie potrafi samodzielnie usunąć zakłócenia albo urządzenie wymaga naprawy, powinien się zwrócić do naszego serwisu.

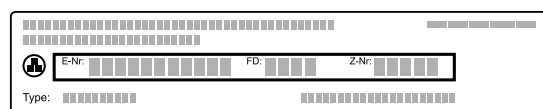
Dokładne informacje na temat okresu i warunków gwarancji można uzyskać od naszego serwisu, od sprzedawcy urządzenia lub na naszej stronie internetowej. Kontaktując się z serwisem należy podać numer produktu (E-Nr.) i numer fabryczny (FD) urządzenia.

Dane kontaktowe serwisu można znaleźć tutaj lub w dołączonym wykazie punktów serwisowych albo na naszej stronie internetowej.

### 22.1 Numer produktu (E-Nr) i numer fabryczny (FD)

Numer produktu (E-Nr) i numer fabryczny (FD) znajdują się na tabliczce znamionowej urządzenia.

Tabliczkę znamionową z numerem widać po otwarciu drzwiczek urządzenia.



Dane urządzenia i numer telefonu serwisu można zannotować oddzielnie, aby zapewnić sobie do nich szybki dostęp.

## 23 Tak to działa

Tutaj podane są odpowiednie ustawienia oraz najlepsze akcesoria i naczynia do różnych potraw. Zalecenia zostały przez nas optymalnie dostosowane do danego urządzenia.

### 23.1 Wskazówki dotyczące przygotowywania potraw

Poniższych informacji należy przestrzegać podczas przyrządzania potraw.

- Temperatura i czas trwania zależą od ilości potrawy i przepisu. Z tego względu podane zostały przedziały wartości. Najlepiej zacząć od najniższych podanych wartości.

- Podane wartości ustawień dotyczą potraw wstawionych do zimnej komory piekarnika. Wyposażenie wsunąć do komory piekarnika dopiero po rozgrzaniu.
- Nieużywane akcesoria należy wyjąć z komory piekarnika.

**Uwaga:** Przy dodatkowym stosowaniu pary powstawa nie dużej ilości pary wodnej w komorze piekarnika jest pożądane.

Po ostygnięciu komory piekarnika po zakończeniu gotowania należy ją wytrzeć.

## 23.2 Wskazówki dotyczące pieczenia

Podczas pieczenia należy używać podanych poziomów piekarnika.

Pieczenie na jednym poziomie	Wysokość
Wysokie wypieki lub forma na ruszcie	2
Płaskie wypieki lub wypieki w blasze do pieczenia	3

Pieczenie ciast na dwóch poziomach	Wysokość
Blacha uniwersalna	3
Blacha do pieczenia	1
Formy ustawione na ruszcie:	Wysokość
pierwszy ruszt	3
drugi ruszt	1
Blacha do pieczenia	5
Brytfanka uniwersalna	3
Blacha do pieczenia	1

### Uwagi

- Do pieczenia na kilku poziomach stosować Gorące powietrze. Równocześnie wsunięte do piekarnika wypieki nie muszą upiec się w jednakowym czasie.
- Formy należy ustawiać w komorze piekarnika jedną obok drugiej albo z przesunięciem jedną nad drugą.
- Najlepszy rezultat pieczenia zapewniają ciemne metalowe formy do pieczenia.
- Pieczenie z dodatkowym zastosowaniem pary jest możliwe tylko na jednym poziomie.

## 23.3 Wskazówki dotyczące pieczenia mięs i grillowania

Podane wartości ustawień dotyczą drobiu, mięsa lub ryb bez farszu, gotowych do pieczenia, schłodzonych w lodówce, wstawionych do zimnej komory piekarnika.

- Im większy kawałek drobiu, mięsa lub ryby, tym niższa temperatura i odpowiednio dłuższy czas pieczenia.
- Drób, mięso i rybę należy obrócić po upływie ok. 1/2 do 2/3 podanego czasu.
- W przypadku drobiu wlać do naczynia niewielką ilość wody. Spód naczynia powinien być zakryty na wysokość ok. 1-2 cm.
- Przy obracaniu potraw z drobiu na drugą stronę należy dopilnować, aby na dole znalazła się najpierw strona piersi wzgl. strona ze skórą.

### Pieczenie i duszenie z dodatkowym zastosowaniem pary

- W przypadku potraw przygotowywanych z dodatkowym zastosowaniem pary i o dłuższym czasie przygotowywania, woda w pojemniku na wodę może ulec zużyciu. W razie potrzeby napełnić zbiornik na wodę.

- Pieczeń i ryba nie wymaga obracania.

### Pieczenie i grillowanie na ruszcie

Ruszt nadaje się szczególnie dobrze do pieczenia większego drobiu lub kilku kawałków jednocześnie.

- W zależności od wielkości i rodzaju pieczeni wlać do brytfanki uniwersalnej maksymalnie 1/2 litra wody. Na bazie powstałego płynu można później przygotować sos. Ponadto wytwarza się mniej dymu, a komora piekarnika ulega mniejszemu zabrudzeniu.
- Podczas grillowania drzwi urządzenia muszą być zamknięte. Nigdy nie grillować przy otwartych drzwiczkach urządzenia.
- Grillowane produkty układać na ruszcie. Dodatkowo wsunąć brytfankę uniwersalną ścięciem skierowanym w stronę drzwi urządzenia co najmniej o jeden poziom niżej. Będzie do niej skapywać tłuszcz.

### Pieczenie w naczyniu

W przypadku pieczenia w naczyniu z pokrywką komora piekarnika jest bardziej czysta.

Przestrzegać wskazówek producenta dotyczących używanego naczynia do pieczenia. Najbardziej polecane są naczynia ze szkła lub ceramiki szklanej.

### Naczynie bez pokrywki

- Używać wysokiej formy do pieczenia.
- Ustawić naczynie na ruszcie.
- W przypadku braku odpowiedniego naczynia używać brytfanki uniwersalnej.

### Naczynie z pokrywką

- Ustawić naczynie na ruszcie.
- Mięso drób i ryby mogą uzyskać chrupiącą skórkę także w zamkniętej brytfannie. W tym celu użyć brytfanny ze szklaną pokrywą. Ustawić wyższą temperaturę.

### OSTRZEŻENIE – Ryzyko odniesienia obrażeń!

Jeżeli gorące naczynie szklane zostanie umieszczone na mokrej lub zimnej powierzchni, może pęknąć.

- ▶ Gorące naczynia szklane stawiać na suchej podstawce.

### OSTRZEŻENIE – Ryzyko oparzenia!

Przy otwieraniu pokrywy po zakończeniu pieczenia z naczynia może ujść bardzo gorąca para. W zależności od temperatury para może być niewidoczna.

- ▶ Podnosić pokrywę z tyłu, aby gorąca para nie została skierowana na ciało.
- ▶ Nie zezwalać dzieciom na zbliżanie się.

## 23.4 Wybór potraw








Potrawa	Wypożażenie/naczynia	Wyso-kość wsu-nięcia	Rodzaj grzania	Temperatura w °C / stopień mo-cy grilla	Intensyw-ność pary	Czas trwania w min
Ciasto ucierane, delikatne	Forma prostokątna	2	☐	150-170	-	60-80
Ciasto ucierane, 2 poziomy	Forma prostokątna	3+1	☒	140-150	-	70-85
Tort owocowy lub serowy na kruchym spodzie	Tortownica Ø 26 cm	2	☐	170-190	-	55-80
Tort biszkoptowy z 6 jaj	Tortownica Ø 28cm	2	☒	150-160	☁	40-45
Rolada biszkoptowa	Blacha do pieczenia	3	☒	190-200 <sup>1</sup>	☁	10-15
Ciasto kruche z soczystą warstwą wierzchnią	Brytfanka uniwersalna	2	☐	160-180	-	55-95
Ciasto drożdżowe z soczystą warstwą wierzchnią	Brytfanka uniwersalna	3	☐	180-200	-	30-55
Muffiny	Blacha do muffinów na ruszcie	2	☐	170-190	-	20-40
Drobne wypieki z ciasta drożdżowego	Blacha do pieczenia	3	☒	160-170	☁	20-30
Ciasteczka	Blacha do pieczenia	3	☐	140-160	-	15-25
Ciasteczka, 2 lub 3 poziomy	Brytfanka uniwersalna Blacha do pieczenia	3+1 5+3+1	☒	140-160	-	15-25
Chleb, 1000 g (w formie prostokątnej, pieczony na blasze)	Brytfanka uniwersalna Forma prostokątna	2	☒	<b>1.</b> 210-220 <b>2.</b> 180-190	<b>1.</b> ☁ <b>2.</b> 0	<b>1.</b> 10-15 <b>2.</b> 40-50
Pizza, świeża	Blacha do pieczenia	3	☒	190-210	-	20-30
Pizza, świeża, cienki spód	Okrągła blacha do pizzy	2	☒	250-270 <sup>1</sup>	-	8-13
Zapiekanek pikantna z gotowanych składników	Forma do zapiekank	2	☒	150-170	☁	40-45
Kurczak, 1,3 kg, bez farszu	Naczynie bez pokrywki	2	☒	200-230	☁	60-70
Drobne części kurczaka, po 250 g	Naczynie bez pokrywki	2	☒	220-230	☁	35-45
Gęś, bez farszu, 3 kg	Naczynie bez pokrywki	2	☒	<b>1.</b> 140-150 <b>2.</b> 140-150	<b>1.</b> ☁ <b>2.</b> 0	<b>1.</b> 30-40 <b>2.</b> 70-80
Pieczeń wieprzowa bez skóry np. karkówka, 1,5 kg	Naczynie bez pokrywki	2	☒	160-170	☁	130-150
Filet wołowy, średnio wypieczony, 1 kg	Ruszt Brytfanka uniwersalna	3	☐	210-220	-	40-50 <sup>2</sup>
Sztufada wołowa, 1,5 kg	Naczynie z pokrywką	2	☒	200-220	-	130-150 <sup>3</sup>
Rostbef, średnio wypieczony, 1,5 kg	Naczynie bez pokrywki	2	☒	180-200	☁	50-60

<sup>1</sup> Nagrzać urządzenie.

<sup>2</sup> Obrócić potrawę po upływie 1/2 - 2/3 nastawionego czasu.

<sup>3</sup> Na początku dodać do naczynia tyle wody, aby co najmniej 2/3 pieczeni było zanurzone w wodzie

<sup>4</sup> Obrócić potrawę po upływie 2/3 czasu.

Potrawa	Wyposażenie/naczynia	Wysokość wsunięcia	Rodzaj grzania	Temperatura w °C / stopień mocy grilla	Intensywność pary	Czas trwania w min
Burger, wysokość 3-4 cm	Ruszt	4		3	-	25-30 <sup>4</sup>
Udziec jagnięcy, bez kości, średnio wypieczony, 1,0 kg	Naczynie bez pokrywki	2		170-180		65-75
Ryba, smażona, cała 300 g, np. pstrąg	Brytfanka uniwersalna	2		170-180		20-30
Potrawa serwowana na talerzu, 1 porcja	Naczynie bez pokrywki	2		120-130	-	15-25
Pizza, pieczona	Ruszt	2		170-180 <sup>1</sup>	-	5-15

<sup>1</sup> Nagrząć urządzenie.

<sup>2</sup> Obrócić potrawę po upływie 1/2 - 2/3 nastawionego czasu.

<sup>3</sup> Na początku dodać do naczynia tyle wody, aby co najmniej 2/3 pieczeni było zanurzone w wodzie

<sup>4</sup> Obrócić potrawę po upływie 2/3 czasu.

## 23.5 Jogurt


Przy użyciu tego urządzenia można samemu przyrządzić jogurt.

### Przygotowanie jogurtu

1. Wyjąć z komory piekarnika elementy wyposażenia i prowadnice.

2. Przełączyć wcześniej przygotowaną masę jogurtową do małych naczyń, np. filiżanek lub małych słoiczek.
3. Naczynia przykryć folią, np. folią spożywczą.
4. Następnie postawić na dnie piekarnika.
5. Wprowadzić na urządzeniu zalecane ustawienia.
6. Gotowy jogurt schłodzić w lodówce.

## Jogurt

Potrawa	Wyposażenie/naczynia	Wysokość wsunięcia	Rodzaj grzania	Temperatura w °C	Czas trwania w min
Jogurt	Foremki na małe porcje	Dno komory piekarnika		40-45	8-9 godz.

## 23.6 Powolne gotowanie

Powolne gotowanie oznacza wolne przyrządzanie potraw w niskiej temperaturze. Dlatego jest nazywane również gotowaniem w niskiej temperaturze.





### Powolne gotowanie potraw

#### Wymagania

- Przyrządzać wyłącznie mięso świeże, w nienagannym stanie higienicznym, bez kości.
- Włączać ten tryb tylko przy całkowitej ostudzonej komorze piekarnika.

1. Komorę piekarnika i naczynie nagrzewać przez 15 minut.
2. Mięso mocno zrumienić na polu grzewczym ze wszystkich stron.
3. Następnie natychmiast umieścić w nagrzanym naczyniu i wstawić do komory piekarnika.
4. Drzwi urządzenia powinny być zamknięte, aby zapewnić optymalny klimat wewnątrz piekarnika.

## Powolne gotowanie

Potrawa	Wyposażenie/naczynia	Wysokość wsunięcia	Rodzaj grzania	Czas obsmażenia w min	Temperatura w °C	Czas trwania w min
Pierś kaczki, po 300 g	Naczynie bez pokrywki	2		6-8	95 <sup>1</sup>	60-70
Filet wieprzowy, cały	Naczynie bez pokrywki	2		4-6	85 <sup>1</sup>	75-100
Krzyżówka, grubość 6-7 cm, 1,5 kg, wypieczona	Naczynie bez pokrywki	2		6-8	100 <sup>1</sup>	160-220
Filet wołowy, grubość 4-6 cm, 1 kg	Naczynie bez pokrywki	2		6-8	85 <sup>1</sup>	90-150

<sup>1</sup> Nagrząć urządzenie.

Potrawa	Wyposażenie/naczynia	Wysokość wsunięcia	Rodzaj grzania	Czas obsmażenia w min	Temperatura w °C	Czas trwania w min
Medaliony cielęce, grubość 4 cm	Naczynie bez pokrywki	2		4	80 <sup>1</sup>	50-70
Schab jagnięcy, bez kości, po 200 g	Naczynie bez pokrywki	2		4	85 <sup>1</sup>	30-70

<sup>1</sup> Nagrząć urządzenie.

## 23.7 Potrawy testowe

Poniższe tabele zostały sporządzone dla instytutów testujących w celu ułatwienia im przeprowadzenia kontroli urządzenia zgodnie z normą EN 60350-1.

### Pieczenie

Należy uwzględnić podane informacje podczas pieczenia potraw testowych.

#### Wskazówki ogólne

- Podane wartości ustawień dotyczą artykułów wstawionych do zimnej komory piekarnika.
- Należy przestrzegać podanych w tabelach wskazówek dotyczących nagrzewania piekarnika. Podane wartości nie dotyczą szybkiego nagrzewania.
- Do pieczenia ustawić najpierw najniższą z podanych temperatur.

#### Wysokości wsunięcia

Wysokości wsunięcia przy pieczeniu na dwóch poziomach:

**Uwaga:** Wypieki wstawione jednocześnie do piekarnika na blachach do pieczenia lub w formach nie zawsze są gotowe w tym samym czasie.

- Brytfanka uniwersalna: poziom 3  
Blacha do pieczenia: wys. 1

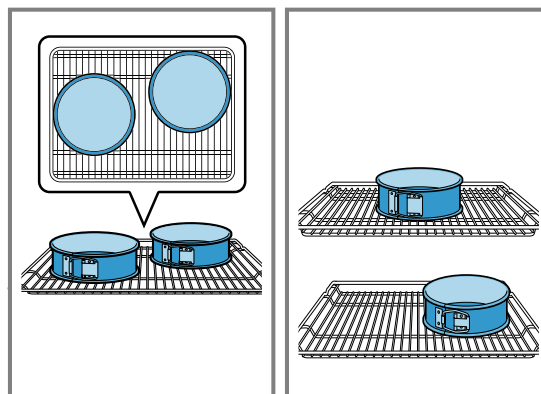
- Formy ustawione na ruszcie  
pierwszy ruszt: wys. 3  
drugi ruszt: wys. 1

Wysokości wsunięcia przy pieczeniu na trzech poziomach:

- Blacha do pieczenia: wys. 5  
Brytfanka uniwersalna: poziom 3  
Blacha do pieczenia: wys. 1

Pieczenie w dwóch tortownicach:

Formy należy ustawiać w komorze piekarnika jedną obok drugiej albo z przesunięciem jedną nad drugą.







### Pieczenie

Potrawa	Wyposażenie/naczynia	Wysokość wsunięcia	Rodzaj grzania	Temperatura w °C / stopień mocy grilla	Intensywność pary	Czas trwania w min
Ciasteczka wyciskane	Blacha do pieczenia	3		140-150 <sup>1</sup>	-	25-35
Ciasteczka wyciskane	Blacha do pieczenia	3		140-150 <sup>1</sup>	-	20-30
Ciasteczka wyciskane, 2 poziomy	Brytfanka uniwersalna + Blacha do pieczenia	3 + 1		140-150 <sup>1</sup>	-	25-35
Ciasteczka wyciskane, 3 poziomy	Brytfanka uniwersalna + Blacha do pieczenia	5 + 3 + 1		130-140 <sup>1</sup>	-	35-55
Ciastka	Blacha do pieczenia	3		150 <sup>1</sup>	-	25-35
Ciastka	Blacha do pieczenia	3		150 <sup>1</sup>	-	20-30

<sup>1</sup> Nagrzewać urządzenie przez 5 minut. Nie używać funkcji szybkiego nagrzewania.


<sup>2</sup> Nagrząć urządzenie. Nie używać funkcji szybkiego nagrzewania.

Potrawa	Wyposażenie/ naczynia	Wysokość wsunięcia	Rodzaj grzania	Temperatura w °C / stopień mocy grilla	Intensyw- ność pary	Czas trwania w min
Ciastka, 2 poziomy	Brytfanka uni- wersalna + Blacha do pie- czenia	3 + 1		140 <sup>1</sup>	-	25-35
Ciastka, 3 poziomy	Brytfanka uni- wersalna + Blacha do pie- czenia	5 + 3 + 1		140 <sup>1</sup>	-	25-35
Biszkopt na wodzie	Tortownica Ø 26 cm	2		160-170 <sup>2</sup>	-	25-35
Biszkopt na wodzie	Tortownica Ø 26 cm	2		150-160		30-35
Biszkopt na wodzie, 2 po- ziomy	Tortownica Ø 26 cm	3 + 1		150-160 <sup>2</sup>	-	35-50

<sup>1</sup> Nagrzewać urządzenie przez 5 minut. Nie używać funkcji szybkiego nagrzewania.

<sup>2</sup> Nagrzać urządzenie. Nie używać funkcji szybkiego nagrzewania.

## Grillowanie

Potrawa	Wyposażenie/naczynia	Wyso- kość wsu- nięcia	Rodzaj grzania	Temperatura w °C / stopień mo- cy grilla	Czas trwania w min
Opiekanie tostów	Ruszt	5		3	5-6

## 24 Instrukcja montażu

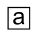
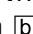
Należy przestrzegać tych informacji podczas montażu urządzenia.

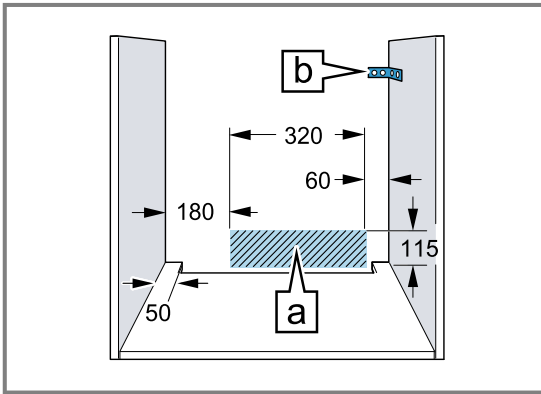


### 24.1 Ogólne wskazówki dotyczące montażu

Przed rozpoczęciem instalacji urządzenia należy zapoznać się z niniejszą instrukcją.

- Wyłącznie prawidłowy montaż, wykonany według zaleceń montażowych, gwarantuje bezpieczne użytkowanie urządzenia. Za szkody powstałe w wyniku niewłaściwego montażu odpowiada monter.
- Po rozpakowaniu należy sprawdzić stan urządzenia. Nie podłączać, jeśli urządzenie zostało uszkodzone podczas transportu.
- Przed uruchomieniem usunąć z komory piekarnika oraz z drzwi materiały opakowaniowe i folie klejące.

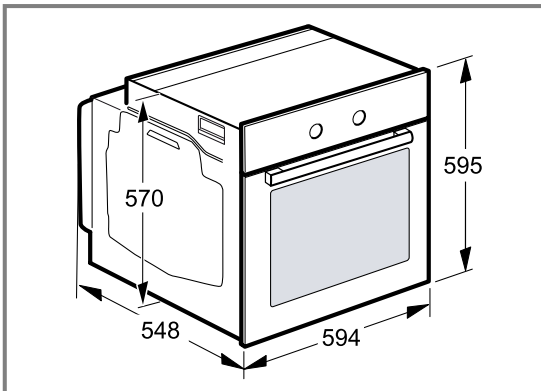
- Przestrzegać wskazówek podanych na kartach dotyczących montażu elementów wyposażenia.
- Meble do zabudowy muszą być odporne na temperaturę do 90°C, a przylegające do urządzenia fronty mebli do 70°C.
- Nie montować urządzenia za drzwiami dekoracyjnymi ani za drzwiami mebla. Istnieje ryzyko przegrzania.
- Meble należy docinać przed wstawieniem urządzenia. Usunąć wióry. Mogą one zakłócać funkcjonowanie elementów elektrycznych.
- Gniazdo przyłączeniowe urządzenia musi znajdować się w zakreskowanym obszarze  lub poza obszarem zabudowy. Meble, które nie są przymocowane, należy przytwierdzić do ściany za pomocą kątownika .



- Należy nosić rękawice ochronne, aby zapobiec skaleczeniom. Elementy, które są dostępne podczas montażu, mogą mieć ostre krawędzie.
- Wymiary na rysunkach podane są w mm.

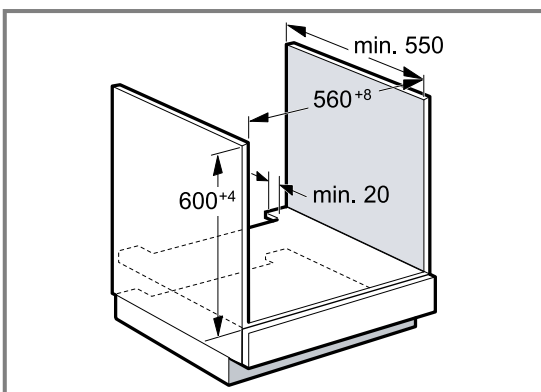
## 24.2 Wymiary urządzenia

Tutaj podane są wymiary urządzenia.



## 24.3 Montaż pod blatem roboczym

W przypadku montażu pod blatem roboczym należy przestrzegać wymiarów montażowych oraz instrukcji montażu.

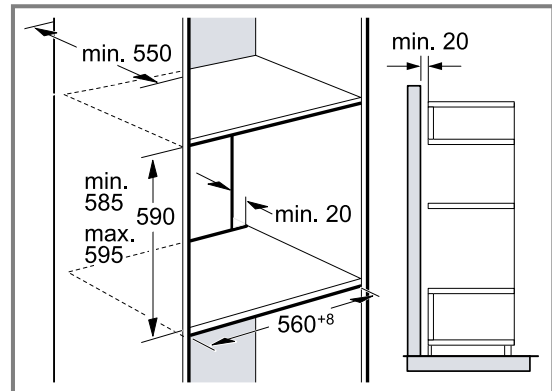


- W celu zapewnienia wentylacji urządzenia w płytach przegradzających muszą być otwory wentylacyjne.
- W kombinacji z indukcyjnymi płytami grzejnymi nie wolno przysłaniać dodatkowymi listwami szczeliny pomiędzy blatem roboczym a urządzeniem.
- Blat roboczy musi być przymocowany do mebla do zabudowy.

- Należy przestrzegać dostępnej instrukcji montażu płyty grzejnej.

## 24.4 Montaż w szafce wysokiej

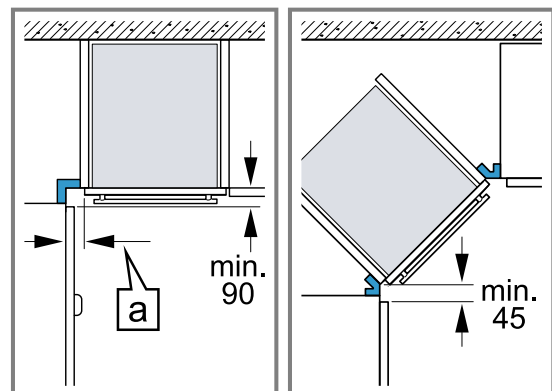
W przypadku montażu w szafce wysokiej należy przestrzegać wymiarów i instrukcji montażu.



- W celu zapewnienia wentylacji urządzenia w płytach przegradzających musi być otwór wentylacyjny.
- Jeżeli szafka wysoka posiada oprócz tylnych ścianek modułowych dodatkową ściankę tylną, musi ona znajdować się w odpowiedniej odległości.
- Urządzenie należy zamontować na takiej wysokości, aby możliwe było swobodne wyjmowanie wyposażenia.

## 24.5 Zabudowa narożna

W przypadku zabudowy narożnej należy przestrzegać wymiarów montażowych oraz instrukcji montażu.



- Aby w przypadku zabudowy narożnej możliwe było otwieranie drzwi urządzenia, należy uwzględnić wymiary minimalne. Wymiar [a] zależy od grubości frontu mebli i uchwytu.

## 24.6 Przyłącze elektryczne

Aby móc bezpiecznie podłączyć urządzenie do sieci elektrycznej, należy przestrzegać poniższych wskazówek.

- Urządzenie odpowiada klasie ochrony I i może być użytkowane wyłącznie, jeśli jest podłączone do przewodu uziemiającego.
- Bezpiecznik dopasować zgodnie z parametrami mocy podanymi na tabliczce znamionowej i obowiązującymi przepisami lokalnymi.
- Podczas wszystkich prac montażowych urządzenie musi być odłączone od zasilania.



- Urządzenie można podłączyć do sieci wyłącznie za pomocą dostarczonego przewodu przyłączeniowego.
- Przewód przyłączeniowy należy podłączyć do tylnej części urządzenia tak, aby rozległ się dźwięk kliknięcia. Przewód przyłączeniowy o długości 3 m można nabyć w serwisie.
- Przewód przyłączeniowy można wymienić wyłącznie na przewód oryginalny. Przewód ten można nabyć w serwisie.
- Montaż musi zapewnić ochronę przed niezamierzonym dotknięciem.

### Podłączanie urządzenia do sieci elektrycznej za pomocą wtyczki z uziemieniem

**Uwaga:** Urządzenie można podłączyć wyłącznie do zainstalowanego zgodnie z przepisami gniazda z uziemieniem.

- ▶ Włożyć wtyczkę do gniazda z uziemieniem.  
Gdy urządzenie jest zabudowane, wtyczka sieciowa przewodu sieciowego musi być łatwo dostępna. Jeśli łatwy dostęp do wtyczki sieciowej nie jest możliwy, w obrębie stałej instalacji elektrycznej należy zainstalować odłącznik zgodny z przepisami instalacyjnymi, odłączający wszystkie bieguny urządzenia od sieci elektrycznej.

### Podłączanie urządzenia do sieci elektrycznej bez użycia wtyczki z uziemieniem

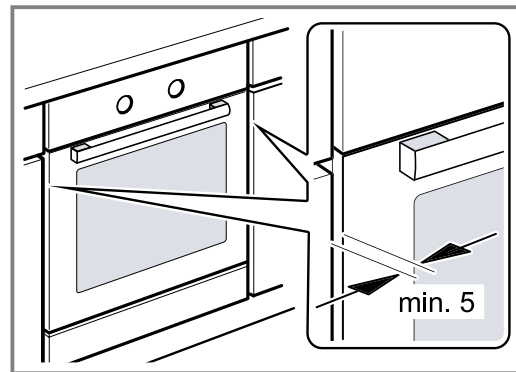
**Uwaga:** Urządzenie może podłączyć wyłącznie specjalista z odpowiednimi uprawnieniami elektrycznymi. Gwarancja nie obejmuje szkód wynikających z nieprawidłowego podłączenia urządzenia.

W obrębie stałej instalacji elektrycznej należy zainstalować odłącznik zgodny z przepisami instalacyjnymi, odłączający wszystkie bieguny urządzenia od sieci elektrycznej.

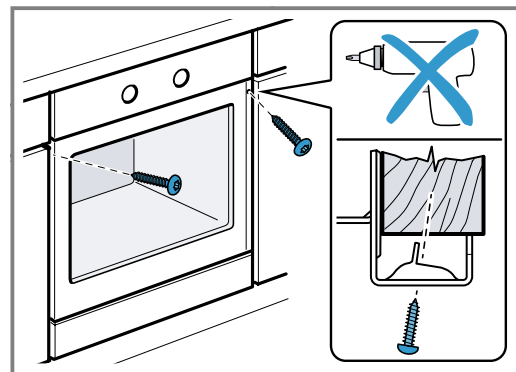
1. Należy zidentyfikować przewód fazowy i zerowy w gnieździe przyłączeniowym.  
Niewłaściwe podłączenie może doprowadzić do uszkodzenia urządzenia.
2. Podłączyć zgodnie ze schematem podłączenia.  
Napięcie - patrz tabliczka znamionowa.
3. Żyły przewodu przyłączeniowego należy podłączyć do sieci elektrycznej zgodnie z oznaczeniami kolorów:
  - zielono-żółty = przewód uziemiający ⊕
  - niebieski = przewód zerowy
  - brązowy = faza (przewód zewnętrzny)

## 24.7 Montaż urządzenia

1. Urządzenie całkowicie wsunąć i ustawić pośrodku.



2. Przymocować urządzenie śrubami.



**Uwaga:** Nie wolno przystawiać dodatkową listwą szczeliny pomiędzy blatem roboczym a urządzeniem. Na bocznych ściankach szafki do obudowy nie wolno umieszczać osłon termicznych.

## 24.8 Demontaż urządzenia

1. Wyłączyć zasilanie urządzenia.
2. Odkręcić śruby mocujące.
3. Urządzenie lekko unieść i całkowicie wyciągnąć.



A series of horizontal lines for writing, starting from the top of the page and extending downwards. The lines are evenly spaced and cover most of the page's width.



A series of horizontal lines for writing, starting from the top right of the pencil icon and extending across the page.



## Thank you for buying a Bosch Home Appliance!

Register your new device on MyBosch now and profit directly from:

- **Expert tips & tricks for your appliance**
- **Warranty extension options**
- **Discounts for accessories & spare-parts**
- **Digital manual and all appliance data at hand**
- **Easy access to Bosch Home Appliances Service**

Free and easy registration – also on mobile phones:

[www.bosch-home.com/welcome](http://www.bosch-home.com/welcome)

**BOSCH**  
HOME APPLIANCES  
**SERVICE**

## Looking for help? You'll find it here.

Expert advice for your Bosch home appliances, help with problems or a repair from Bosch experts.

Find out everything about the many ways Bosch can support you:

[www.bosch-home.com/service](http://www.bosch-home.com/service)

Contact data of all countries are listed in the attached service directory.

### **Robert Bosch Hausgeräte GmbH**

Carl-Wery-Straße 34

81739 München

GERMANY

[www.bosch-home.com](http://www.bosch-home.com)



**9001625365** (010316)

pl