

TechniSat

Instrukcja obsługi

DigitRadio 250

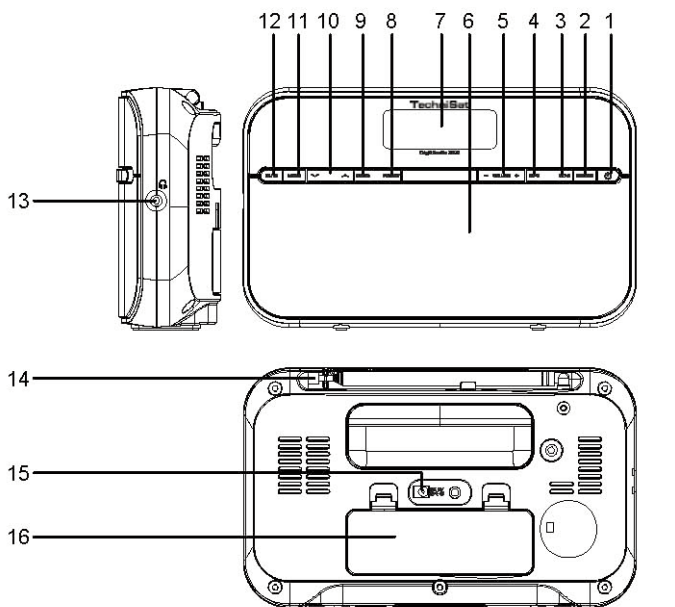


Radioodbiornik DAB+/DAB UKW

Spis treści

Spis treści	2
Zdjęcia	3
Zawartość zestawu	4
Bezpieczeństwo	4
Postępowanie z bateriami / akumulatorami	6
Wskazówki dotyczące utylizacji	7
Właściwości urządzenia	8
Przygotowanie urządzenia	9
Poprawa odbioru	9
Korzystanie ze słuchawek	9
Włączenie / wyłączenie urządzenia	10
Pierwsze uruchomienie	10
Regulacja głośności	11
Wybieranie trybu DAB/UKW	11
Tryb DAB	12
Czym jest DAB?	12
Wyszukiwanie automatyczne	12
Wyszukiwanie ręczne	12
Wywołanie programu radiowego	13
Zapisywanie ulubionych programów	13
Wywołanie programów ulubionych	14
Informacja o programie	14
Tryb FM	14
Automatyczne strojenie	14
Ręczne strojenie	14
Zapisywanie ulubionych programów	15
Wywołanie programów ulubionych	15
Informacje o programach	16
Ustawienia fabryczne	16
Dane techniczne	16

Zdjęcia



- | | |
|--------------------|------------------------|
| 1. Włącz/Wyłącz | 9. Enter |
| 2. Źródło | 10. Strojenie |
| 3. Wyszukiwanie | 11. Menu |
| 4. Info | 12. Wyciszenie |
| 5. Głośność +/- | 13. Złącze słuchawkowe |
| 6. Głośnik | 14. Antena |
| 7. Wyświetlacz LCD | 15. Zasilanie |
| 8. Zadane stacje | 16. Pokrywa baterii |

Zawartość zestawu

Proszę sprawdzić, czy zestaw zawiera wszystkie wymienione poniżej akcesoria:

- radio DAB+/DAB UKW z anteną teleskopową,
- zasilacz, 6V, 500 mA,
- instrukcja obsługi.

Bezpieczeństwo

Należy dokładnie zapoznać się z wszystkimi instrukcjami bezpieczeństwa i zachować je na przyszłość. Należy zawsze stosować się do wszystkich ostrzeżeń i wskazówek, które znajdują się w niniejszej instrukcji obsługi oraz z tyłu urządzenia.



Bezpieczeństwo

- Urządzenie może być podłączone za pomocą zasilacza tylko do sieci 230 V~, 50Hz. Nie należy nigdy próbować korzystać z urządzenia przy innym napięciu.
- Z urządzenia nie można korzystać, jeżeli jego zasilacz jest uszkodzony lub uszkodzone jest samo urządzenie.
- Nie należy dotykać zasilacza mokrymi rękoma, ponieważ istnieje niebezpieczeństwo porażenia prądem!!
- Dzieci mogą korzystać z urządzenia tylko pod nadzorem dorosłych.
- W celu zapobieżenia ryzyku porażenia

prądem urządzenie nie może być wystawione na działanie deszczu lub wilgoci.

- Z urządzenia nie należy korzystać w pobliżu wanny itp. oraz rozpryskującej się wody.
- Jeżeli urządzenie zostanie przeniesione z zimnego miejsca w ciepłe, w jego wnętrzu może zebrać się wilgoć. W takim przypadku należy odczekać godzinę, zanim uruchomi się urządzenie.
- Jeżeli do urządzenia dostaną się ciała obce lub ciecz, należy natychmiast wyjąć zasilacz z gniazdka. Przed ponownym uruchomieniem urządzenia powinno być ono skontrolowane przez specjalistę. W przeciwnym razie istnieje ryzyko porażenia prądem.
- Nigdy nie należy próbować samodzielnie naprawiać uszkodzonego urządzenia.
- Nie należy otwierać obudowy. W przeciwnym razie istnieje ryzyko porażenia prądem.
- Do wnętrza urządzenia nie można wkładać ciał obcych.
- Wyłączone urządzenie (tryb uśpienia) nadal jest podłączone do sieci elektrycznej. Należy wyjąć zasilacz z gniazdka, jeżeli urządzenie nie będzie wykorzystywane przez dłuższy czas.
- Nie należy dotykać styków przyłączeniowych z tyłu urządzenia przedmiotami z metalu. Takie działanie

- może spowodować śpięcie.
- Zbyt głośne słuchanie radia, zwłaszcza w słuchawkach, może prowadzić do uszkodzenia słuchu.

Ustawienie urządzenia

- Urządzenie należy ustawić na stałym, pewnym i poziomym podłożu. Należy zadbać o dobrą wentylację.
- Urządzenia nie należy stawiać na miękkim podłożu, takim jak dywan, koce lub w pobliżu firanek i makatek.
- Urządzenia nie należy przykrywać firankami, kocami lub gazetami
- Urządzenia nie należy ustawiać w pobliżu źródeł ciepła, np. kaloryferów. Należy unikać bezpośredniego działania promieni słonecznych oraz miejsc narażonych na nadmierne ilości kurzu.
- Na urządzeniu nie należy ustawiać ciężkich przedmiotów.
- Urządzenia nie należy ustawiać w pobliżu innych urządzeń, które wytwarzają silne pole magnetyczne.

Postępowanie z bateriami/akumulat.

- Należy zadbać o to, aby dzieci nie miały dostępu do baterii/akumulatorów. Mogą bowiem wziąć baterie lub akumulatory do ust i połknąć. Jest to bardzo niebezpieczne dla zdrowia. W takiej sytuacji należy natychmiast udać się do lekarza!
- Zwykłych baterii nie można ładować, roz-

grzewać lub wrzucać do ognia (niebezpieczeństwo wybuchu!).

- Należy w odpowiednim czasie wymienić baterie/akumulatory tracące moc.
- Wszystkie baterie/akumulatory należy zawsze wymieniać równocześnie i stosować baterie/akumulatory jednego typu.
- Wyciek z baterii może spowodować uszkodzenie urządzenia. Jeżeli urządzenie nie jest używane przez dłuższy czas, należy wyjąć baterie z gniazda.

Wskazówki dotyczące utylizacji

Niebezpieczeństwo uduszenia!

Opakowanie i jego elementy nie są zabawką dla dzieci. Istnieje niebezpieczeństwo uduszenia folią oraz innymi materiałami opakowaniowymi.

Utylizacja opakowania

Opakowanie urządzenia wykonane jest wyłącznie z materiałów nadających się do ponownego przetworzenia. Należy je odpowiednio posortować w celu ponownego wprowadzenia do obiegu.



Informacje na temat aktualnych możliwości utylizacji można uzyskać od sprzedawcy lub komunalnego zakładu gospodarki odpadami

Utylizacja urządzenia

Zużyty sprzęt to cenny odpad. Dzięki ekologicznej utylizacji można odzyskać cenne surowce. W urzędzie miasta lub gminy można zasięgnąć informacji na temat ekologicznej i właściwej utylizacji urządzenia



Urządzenie jest oznaczone zgodnie z dyrektywą 2002/96/WE w sprawie zużytego sprzętu elektrotechnicznego i elektronicznego (WEEE). Produkt nie może być po zakończeniu użytkowania poddawany utylizacji ze zwykłymi odpadami z gospodarstwa domowego. Należy go oddać do punktu utylizacji zużytych urządzeń elektrycznych i elektronicznych. Informuje o tym symbol na produkcie, w instrukcji użytkowania lub na opakowaniu. Materiały podlegają recyklingowi zgodnie z ich oznaczeniem. Dzięki utylizacji, ponownemu użyciu materiałów i innym formom ponownego wykorzystania zużytych urządzeń ich użytkownik wnosi ważny wkład w ochronę środowiska naturalnego.

Właściwości urządzenia

- Cyfrowe radio DAB+ zapewnia nowy format cyfrowy, który pozwala uzyskać krystalicznie czysty dźwięk w jakości CD.
- Radio odbiera na częstotliwościach UKW

87,5-108 MHz (analogowo) i DAB
174,9-239,2 MHz (cyfrowo).

- W trybach DAB i UKW można zapisać po 10 ulubionych radiostacji.
- Wyświetlacz jest podświetlany. Intensywność podświetlenia jest regulowana (patrz pozycja Displaybeleuchtung (Podświetlenie wyświetlacza)).

Przygotowanie urządzenia

Urządzenie należy podłączyć do sieci za pomocą dołączonego zasilacza (230 V ~ / 50 Hz).

- > By podłączyć zasilanie urządzenia, należy najpierw włożyć przewód zasilacza do gniazda DC 5 V urządzenia, a dopiero potem do gniazdka 230 V ~ / 50 Hz
- > Po podłączeniu urządzenia na krótko pojawia się komunikat „**Willkommen zu Digital Radio**” (**Witamy w radiu cyfrowym**)

Poprawa odbioru

Liczba i jakość odbieranych stacji zależy od odbioru w miejscu ustawienia urządzenia. Antena teleskopowa zapewnia doskonały odbiór. Musi być ona w całości wysunięta i ustawiona w kierunku najlepszego odbioru.

Korzystanie ze słuchawek

Uszkodzenie słuchu!

Nie należy głośno słuchać radia w słuchawkach. Może to bowiem spowodować trwałe uszkodze-

nie słuchu. Przed użyciem słuchawek głośność należy ustawić na najniższym poziomie. Jeżeli słuchawki (brak w zestawie) zostaną podłączone, głośnik radia jest wyciszony.

- > Należy używać wyłącznie słuchawek z wtyczką stereo 3,5 mm.
- > Wtyczkę należy włożyć do wejścia słuchawkowego urządzenia. Dźwięki płyną teraz tylko przez słuchawki.
- > By ponownie słuchać radia przez głośniki, należy wyjąć wtyczkę słuchawek z wejścia urządzenia.

Włączanie i wyłączanie urządzenia

- > Urządzenie jest włączane lub wyłączane przez naciśnięcie **przycisku On/Off (1)**.

Pierwsze uruchomienie

Podczas pierwszego uruchomienia oraz po przywróceniu ustawień fabrycznych i ponownym włączeniu radia automatycznie uruchamia się wyszukiwanie radiostacji według stacji DAB. W trakcie wyszukiwania informacja na wyświetlaczu pokazuje postęp oraz liczbę znalezionych radiostacji.

Po zakończeniu procesu wyszukiwania wyświetlana i odtwarzana jest pierwsza stacja w kolejności alfabetycznej.

Wskazówka:

Jeżeli nie znaleziono żadnych radiostacji, oznacza to, że nie odebrano żadnego sygnału. W takiej sytuacji należy zmienić miejsce ustawienia urządzenia i/lub położenie anteny teleskopowej i ponownie rozpocząć wyszukiwanie.

Regulacja głośności

- > Proszę wcisnąć przyciski **głośności +/- (5)**, w celu ustawienia odpowiedniej głośności.
 - + -> głośniej
 - - -> ciszej

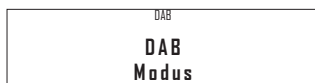
Włączenie wyciszenia

- > Proszę wcisnąć przycisk **Wyciszenia (12)**, w celu wyłączenia dźwięku.

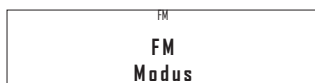
Wybieranie trybu DAB/UKW

- > Proszę wcisnąć przycisk **Źródło (2)**, by przejść z trybu DAB na FM..

Gdy tryb pracy zostanie zmieniony, pojawia się informacja o nowym trybie.



lub



Tryb DAB

Czym jest DAB ?

DAB to nowy format cyfrowy, pozwalający na odbiór krystalicznie czystego dźwięku w jakości CD. Transmisja DAB wykorzystuje w kanale radiowym strumień danych o dużej prędkości. Inaczej niż w przypadku typowych analogowych radiostacji w DAB kilka stacji nadawanych jest na tej samej częstotliwości. Zjawisko to określane jest mianem ensemble lub multipleks. Ensemble składa się z radiostacji oraz kilku komponentów serwisowych albo transmitowanych danych, nadawanych indywidualnie przez radiostacje.

Wyszukiwanie automatyczne

Zgodnie z informacją zawartą w rozdziale Pierwsze uruchomienie pierwszy raz włączone urządzenie automatycznie rozpoczyna wyszukiwanie programów DAB. Wyszukiwanie można w każdej chwili rozpocząć od nowa, nie trzeba w tym celu przywracać ustawień fabrycznych.

- > W celu przeprowadzenia skanowania proszę wcisnąć przycisk **Wyszukiwanie (3)**.

Po zakończeniu wyszukiwania radiostacji automatycznie odtwarzana jest ostatnio słuchana stacja radiowa, o ile jest ona odbierana.

Ręczne wyszukiwanie

Przy pomocy ręcznego wyszukiwania można wyszukać programy na podstawie numeru kanału/ częstotliwości.

- > Proszę wywołać menu przyciskiem **Menu(11)**.
- > Następnie proszę wcisnąć przycisk **Strojenie (10)**, i wybrać punkt **Manuell einstellen (ręczne strojenie)**.
- > Proszę wcisnąć przycisk **Enter (9)**.
- > Przy pomocy przycisku **Strojenie (10)** proszę wybrać odpowiedni kanał.
- > W celu potwierdzenia proszę wcisnąć **Enter (9)**.

Wywołanie programu radiowego

- > Naciskać **Strojenie (10)**, aż wyświetli się szukany program radiowy.
- > W celu potwierdzenia proszę wcisnąć przycisk **Enter (9)**.

Zapisywanie ulubionych programów

- > Aby zapisać program wśród ulubionych, nacisnąć i przytrzymać odpowiedni przycisk **Zadane stacje (8)**, aż do pojawienia się komunikatu o dokonaniu zapisu.

```

                                DAB
Prog. speichern
< 2: (Leer) >
```

- > Przy pomocy przycisku **Strojenie (10)** proszę wybrać odpowiednie miejsce na liście ulubionych i potwierdzić przyciskiem **Enter (9)**.

Wywołanie programów ulubionych

- > Proszę wcisnąć przycisk **Zadane stacje (8)**.
- > Proszę zaznaczyć wybrany program przy pomocy przycisków **Strojenie(10)** i potwierdzić przyciskiem **Enter (9)** .

Informacja o programie

- > W celu wywołania informacji o programie proszę wcisnąć przycisk **Info (4)**.

Tryb FM

Automatyczne strojenie

- > Proszę wcisnąć przycisk **Wyszukiwanie (3)**, w celu uruchomienia wyszukiwania automatycznego.

Należy uwzględnić przy tym ustawienia w pozycji Ustawienia wyszukiwania. W zależności od ustawień i jakości odbioru w miejscu ustawienia radia może się zdarzyć, że stacja zostanie pominięta lub będzie odtwarzana w bardzo złej jakości. W takiej sytuacji należy spróbować inaczej ustawić antenę i/lub zmienić ustawienia wyszukiwania..

Ręczne strojenie

- > Proszę wciskać przycisk **Strojenie (10)** w

celu wybrania częstotliwości, którą chcecie Państwo przeskanować.

Po krótkiej chwili nadawana będzie stacja, a na wyświetlaczu pojawią się informacje o niej lub o programie, o ile są one nadawane przez daną stację.

Zapisywanie ulubionych programów

- > W celu umieszczenia programu na liście ulubionych nacisnąć i przytrzymać przycisk wyboru **Zapisane stacje (8)**, aż do pojawienia się komunikatu o dokonaniu zapisu.



FM Stereo
Progr. speichern
< 2: (Leer) >

- > Przy pomocy przycisku **Strojenie (10)** proszę wybrać odpowiednie miejsce na liście ulubionych i potwierdzić przyciskiem **Enter (9)**.



FM Stereo
Programm 2
gesp.

Wywołanie programów ulubionych

- > Proszę wcisnąć przycisk **Zadane stacje (8)**.
- > Proszę zaznaczyć wybrany program przy pomocy przycisków **Strojenie(10)** i potwierdzić przyciskiem **Enter (9)**.

Informacja o programie

- > W celu wywołania informacji o programie proszę wcisnąć przycisk **Info (4)**.

Ustawienia fabryczne

- > Proszę wcisnąć przycisk **Menu(11)**.
- > Przy pomocy przycisków **Strojenie (10)** proszę wybrać **System**.



- > Proszę wcisnąć **Enter (9)**.
- > Przy pomocy przycisków **Strojenie(10)**, proszę wybrać punkt **Werkseinstellung (Ustawienia fabryczne)**.



- > Proszę potwierdzić przyciskiem **Enter (9)**.



Przywracanie ustawień fabrycznych powoduje ponowne uruchomienie urządzenia w trybie pierwszego uruchomienia.

Dane techniczne

Zakres odbioru: DAB/DAB+
174.928 – 239.200MHz
5A - 13F

	FM (UKW)
	87.5-108MHz
Moc audio:	2x1Wrms
Zasilanie	
-Wejście:	100-240 V AC, 50-60Hz
-Wyjście:	5 V DC / 1000 mA
Baterie	4x1,5V
Wymiary:	220mm x 129mm x 58mm
Waga	0,43kg

Zastrzegamy sobie prawo do zmian i błędów drukarskich.

Aktualizacja 05/14

Kopiowanie i powielenie wyłącznie za zgodą wydawcy.

TechniSat i DigitRadio 210 są zarejestrowanymi znakami handlowym

TechniSat Digital GmbH

Skrytka pocztowa 560

54541 Daun

www.technisat.de

Produkt został poddany badaniom jakościowym i obowiązuje dla niego ustawowy okres gwarancji wynoszący 24 miesiące od daty zakupu. Proszę zachować rachunek jako dowód zakupu.

Infolinia techniczna

Pn.-pt. 08:00-16:00

71 310 40 46

71 310 41 48

Uwaga!

Jeżeli pojawią się problemy z urządzeniem, prosimy w pierwszej kolejności skontaktować się z naszą infolinią techniczną.