

Spis treści

1 Ostrzeżenia	372
1.1 Ogólne zalecenia dotyczące bezpieczeństwa	372
1.2 Odpowiedzialność producenta	376
1.3 Przeznaczenie urządzenia	377
1.4 Tabliczka znamionowa	377
1.5 Instrukcja obsługi	377
1.6 Utylizacja	377
1.7 Jak czytać instrukcje obsługi	378
2 Opis	379
2.1 Opis ogólny	379
2.2 Płyta kuchenna	380
2.3 Panel sterowania	380
2.4 Pozostałe części	381
2.5 Dostępne akcesoria	382
3 Użytkowanie	383
3.1 Ostrzeżenia	383
3.2 Środki ostrożności	384
3.3 Użytkowanie akcesoriów	385
3.4 Użytkowanie płyty	386
3.5 Użytkowanie piekarnika	387
3.6 Programator analogowy	388
3.7 Porady dotyczące przygotowywania potraw	389
4 Czyszczenie i konserwacja	392
4.1 Ostrzeżenia	392
4.2 Czyszczenie powierzchni	392
4.3 Czyszczenie płyty kuchennej	393
4.4 Czyszczenie drzwiczek	395
4.5 Czyszczenie komory urządzenia	397
4.6 Konserwacja nadzwyczajna	399
5 Montaż	401
5.1 Podłączenie gazu	401
5.2 Przystosowanie do innych rodzajów gazu	404
5.3 Ustawienie	409
5.4 Podłączenie elektryczne	415
5.5 Instrukcje dla montażysty	416

TŁUMACZENIEM INSTRUKCJI ORYGINALNEJ

Zalecamy Państwu uważne przeczytanie niniejszej instrukcji, ponieważ zawiera ona wskazówki, dzięki którym możliwe będzie zachowanie estetyki i funkcjonalności zakupionego urządzenia.

Dodatkowe informacje o produkcie dostępne na stronie: www.smeg.com



1 Ostrzeżenia

1.1 Ogólne zalecenia dotyczące bezpieczeństwa

Obrażenia na osobach

- Urządzenie i jego elementy są bardzo gorące podczas użytkowania. Podczas użytkowania nie należy dotykać elementów grzejnych.
- Podczas przekręcania żywności w komorze pieczenia, należy chronić ręce zakładając rękawice termiczne.
- Nie należy nigdy próbować gasić płomienia lub pożaru wodą: wyłączyć urządzenie i nakryć płomień pokrywą lub ognioodporną narzutą.
- Urządzenie może być używane przez dzieci powyżej 8 roku życia oraz osoby o ograniczonych zdolnościach psychofizycznych lub nieposiadające odpowiedniego doświadczenia lub wiedzy pozostające pod kontrolą osób dorosłych odpowiedzialnych za ich bezpieczeństwo.
- Urządzenie nie służy do zabawy.
- Dzieci poniżej 8 roku życia nie powinny przebywać w pobliżu urządzenia bez opieki osoby dorosłej.
- Nie pozwolić dzieciom poniżej 8 roku życia na zbliżanie się do funkcjonującego urządzenia.
- Czynności związane z czyszczeniem i konserwacją nie powinny być wykonywane przez dzieci bez nadzoru.
- Upewnić się, że korony znajdują się na swoim miejscu oraz posiadają nakładki.
- Pamiętać, że strefy grzewcze nagrzewają się bardzo szybko. Nie podgrzewać pustych garnków. Niebezpieczeństwo przegrzania.
- W przypadku podgrzania tłuszczu i olej mogą się zapalić. Podczas przygotowywania posiłków z użyciem oleju lub tłuszczu zaleca się pozostanie w kuchni. Jeżeli tłuszcz lub olej zapalą się nie gasić ognia wodą. Przykryć garnek pokrywą i wyłączyć strefę grzewczą.
- Należy nadzorować proces gotowania. Krótkie gotowanie należy ciągle nadzorować.



- Podczas użytkowania nie kłaść metalowych przedmiotów, jak naczynia lub sztućce, na powierzchni grzewczej ponieważ mogłyby się nagrzać.
- Nie należy wkładać ostro zakończonych metalowych przedmiotów (sztućce lub przyrządy) do szczelin.
- Nie wlewać wody na bardzo gorące blachy.
- Podczas pieczenia drzwiczki powinny być zamknięte.
- Przy sprawdzeniu potrawy lub pod koniec pieczenia otworzyć drzwiczki na 5 cm na kilka sekund, aby uwolnić parę, a następnie otworzyć zupełnie drzwiczki.
- Nie otwierać schowka (jeżeli obecny), gdy piekarnik jest włączony i jeszcze gorący.
- Przedmioty w schowku mogą być bardzo gorące po użyciu piekarnika.
- **NIE UŻYWAĆ LUB PRZECHOWYWAĆ MATERIAŁÓW ŁATWOPALNYCH W SCHOWKU (JEŻELI OBECNY) LUB W POBLIŻU URZĄDZENIA.**
- W POBLIŻU FUNKCJONUJĄCEGO URZĄDZENIA NIE WOLNO UŻYWAĆ PUSZEK SPRAY.
- Po zakończeniu użytkowania wyłączyć urządzenie.
- **NIE DOKONYWAĆ ZMIAN NA URZĄDZENIU.**
- Przed jakąkolwiek interwencją na urządzeniu (montaż, konserwacja, ustawienie lub przesunięcie) założyć odpowiednie środki ochrony indywidualnej.
- Przed każdą czynnością na urządzeniu odłączyć główne zasilanie elektryczne.
- Montaż i naprawy powinny być wykonywane przez wykwalifikowany personel zgodnie z obowiązującymi przepisami.
- Nigdy nie próbować naprawiać urządzenia samodzielnie lub bez pomocy wykwalifikowanego specjalisty.
- Nigdy nie ciągnąć za przewód, aby wyjąć wtyczkę.
- Jeśli przewód zasilania elektrycznego jest uszkodzony, należy natychmiast skontaktować się z serwisem technicznym, który dokona jego wymiany.



Ostrzeżenia

Uszkodzenie urządzenia

- Nie stosować ściernych lub agresywnych detergentów (np. produktów z granulkami, odplamiaczy i metalowych gąbek) na częściach szklanych.
- Ewentualnie używać drewnianych lub plastikowych narzędzi.
- Ruszty i blachy powinny być wkładane w boczne prowadnice, aż do całkowitego zatrzymania. Mechaniczne blokady bezpieczeństwa, które zapobiegają ich wyjęciu powinny być odwrócone do dołu, w kierunku tylnej części komory.
- Nie siadać na urządzeniu.
- Nie stosować pary do czyszczenia urządzenia.
- Nie zatykać otworów, szczelin wentylacyjnych i odprowadzających ciepło.
- Nie zostawiać urządzenia bez nadzoru podczas przyrządzania potraw, które mogą wydzielać tłuszcz lub olej. Podgrzany tłuszcz i olej mogą się zapalić. Zwrócić maksymalną uwagę
- Nie zostawiać przedmiotów na powierzchniach gotowania.
- W ŻADNYM RAZIE NIE UŻYWAĆ URZĄDZENIA DO OGRZEWANIA POMIESZCZEŃ.
- Nie rozpylać produktów w sprayu w pobliżu urządzenia.
- Nie używać naczyń stołowych lub plastikowych pojemników do przyrządzania potraw.
- Nie wkładać do komory pieczenia potraw w zamkniętych puszkach lub pojemnikach.
- Wyjść z komory pieczenia wszystkie blachy i ruszty, które nie są używane podczas pieczenia.
- Nie przykrywać dna komory pieczenia folią aluminiową lub cynfolią.
- Nie kłaść garnków lub blach bezpośrednio na dnie komory urządzenia.
- W przypadku przygotowywania potrawy w papierze do pieczenia, należy umieścić go tak, aby nie zakłócał cyrkulacji gorącego powietrza wewnątrz urządzenia.
- Nie kłaść garnków lub blach bezpośrednio na środkowej szybce otwartych drzwiczek.
- Garnki i patelnie grillowe należy umieścić wewnątrz obwodu płyty kuchennej.



- Dno wszystkich garnków musi być płaskie i gładkie.
- W przypadku przelania lub wylania usunąć płyn z płyty kuchennej.
- Nie wylewać na płytę kwaśnych substancji takich jak sok z cytryny lub ocet.
- Nie kłaść pustych garnków i patelni na włączonych strefach grzewczych.
- Nie stosować pary do czyszczenia urządzenia.
- Nie stosować materiałów chropowatych, ściernych lub ostrych metalowych skrobaków.
- Nie stosować produktów czyszczących zawierających chlor, amoniak lub wybielacze na częściach stalowych lub wykończonych powłoką metalową (np. anodowane, niklowane, chromowane).
- Nie stosować ściernych lub agresywnych detergentów (np. produktów z granulkami, odplamiaczy i metalowych gąbek) na częściach szklanych.
- Nie myć w zmywarce zdejmowanych części takich jak kratki, korony i nakładki.
- Nie używać otwartych drzwiczek jako dźwigni do ustawienia urządzenia w meblu.
- Nie wywierać zbyt dużego nacisku na otwarte drzwiczki.
- Nie stosować klamki do podnoszenia lub przenoszenia urządzenia.

Montaż

- **NINIEJSZEGO URZĄDZENIA NIE MOŻNA MONTOWAĆ NA ŁODZIACH I W PRZYCZEPACH KEMPINGOWYCH.**
- Niniejszego urządzenia nie można montować na żadnej podstawie.
- Z pomocą drugiej osoby umieścić urządzenie w meblu.
- Aby uniknąć przegrzania urządzenia, nie wolno go instalować za ozdobnymi drzwiczkami lub panelem.
- Podłączenie gazowe powinno być wykonane przez wykwalifikowany personel techniczny.



Ostrzeżenia

- Przy podłączeniu za pomocą giętkiego przewodu długość instalacji nie może przekraczać 2 metrów w przypadku giętkich stalowych przewodów oraz 1,5 metra w przypadku gumowego węża.
- Przewody rurowe nie mogą wchodzić w kontakt z ruchomymi częściami i nie mogą być przygniecione.
- Gdzie wymagane, wyregulować ciśnienie zgodnie z obowiązującymi przepisami.
- Po każdej interwencji sprawdzić moment dokręcenia przyłączy gazowych; musi się zawierać w przedziale od 10 Nm do 15 Nm.
- Po zamontowaniu sprawdzić ewentualne wycieki za pomocą wody z mydłem, nigdy nie stosować ognia.
- Podłączenie elektryczne powinno być wykonane przez wykwalifikowany personel techniczny.
- Należy obowiązkowo wykonać uziemienie, zgodnie z normami bezpieczeństwa dotyczącymi instalacji elektrycznych.

- Używać przewodów odpornych na temperaturę co najmniej 90 °C.
- Moment dokręcenie śrub przewodów zasilających listwy zaciskowej powinien wynosić 1,5 - 2 Nm.

Informacje na temat omawianego urządzenia

- Przed wymianą żarówki upewnić się, że urządzenie jest wyłączone.
- Nie opierać się ani nie siadać na otwartych drzwiczkach.
- Sprawdzić, czy w drzwiczkach nie ma zaklinowanych przedmiotów.

1.2 Odpowiedzialność producenta

Producent nie ponosi żadnej odpowiedzialności za szkody osobowe lub rzeczowe powstałe w wyniku:

- użycia urządzenia w sposób niezgodny z przeznaczeniem;
- nieprzestrzegania zaleceń zawartych w instrukcji użytkownika;
- naruszenia chociaż jednej części urządzenia;
- używania nieoryginalnych części zamiennych.



1.3 Przeznaczenie urządzenia

- Urządzenie jest przeznaczone do przyrządzania potraw w warunkach domowych. Każde inne użycie jest nieprawidłowe.
- Urządzenie nie zostało zaprojektowane do działania w zmiennej temperaturze zewnętrznej lub z systemami zdalnego sterowania.

1.4 Tabliczka znamionowa

Tabliczka znamionowa zawiera dane techniczne, numer seryjny i oznaczenie. Nie wolno zdejmować tabliczki znamionowej.

1.5 Instrukcja obsługi

Niniejsza instrukcja stanowi integralną część urządzenia i powinna być przechowywana w całości oraz w zasięgu ręki użytkownika przez cały okres eksploatacji.

Przed użyciem urządzenia należy uważnie przeczytać niniejszą instrukcję obsługi.

1.6 Utylizacja



Urządzenie należy poddać utylizacji oddzielnie od innych odpadów (dyrektywy 2002/95/WE, 2002/96/WE, 2003/108/WE). Urządzenie nie zawiera substancji w ilości niebezpiecznej dla zdrowia i środowiska, zgodnie z obowiązującymi dyrektywami europejskimi.

Aby dokonać utylizacji urządzenia należy:

- Odtńczyć przewód zasilania elektrycznego i usunąć go razem z wtyczką.



Napięcie elektryczne Niebezpieczeństwo porażenia prądem

- Odtńczyć główne zasilanie elektryczne.
- Odtńczyć kabel zasilający od instalacji elektrycznej.



Ostrzeżenia

- Powierzyć urządzenie odpowiednim centrom selektywnej zbiórki odpadów elektrycznych i elektronicznych lub oddać sprzedawcy w momencie zakupu podobnego urządzenia.

Opakowanie urządzenia zostało wykonane z materiałów, które nie zanieczyszczają środowiska i nadają się do recyklingu.

- Materiały z opakowania należy oddać do odpowiednich punktów selektywnej zbiórki odpadów.



Opakowania z tworzyw sztucznych

Niebezpieczeństwo uduszenia się

- Nie pozostawiać opakowania i jego elementów bez nadzoru.
- Dzieci nie powinny bawić się plastikowymi torebkami z opakowania.

1.7 Jak czytać instrukcje obsługi

W instrukcji zastosowano następujące symbole ułatwiające czytanie:

Ostrzeżenia



Ogólne informacje dotyczące instrukcji, bezpieczeństwa i końcowej utylizacji.

Opis



Opis urządzenia i akcesoriów.

Użytkowanie



Informacje o użytkowaniu urządzenia i akcesoriów, porady dotyczące przyrządzania potraw.

Czyszczenie i konserwacja



Informacje dotyczące prawidłowego czyszczenia i konserwacji urządzenia.

Montaż



Informacje dla wykwalifikowanego technika: montaż, uruchomienie i próba techniczna.



Ostrzeżenia dotyczące bezpieczeństwa



Informacja



Porada

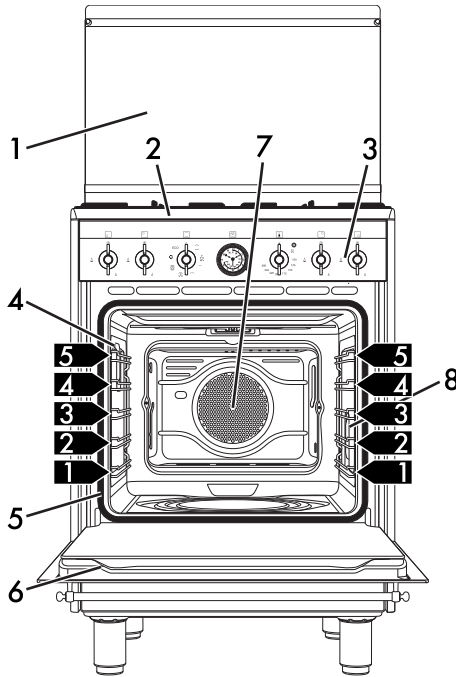
1. Sekwencja instrukcji obsługi.

- Pojedyncza instrukcja obsługi.



2 Opis

2.1 Opis ogólny



1 Pokrywa

2 Płyta kuchenna

3 Panel sterowania

4 Lampka Lewa

5 Uszczelka

6 Drzwiczki

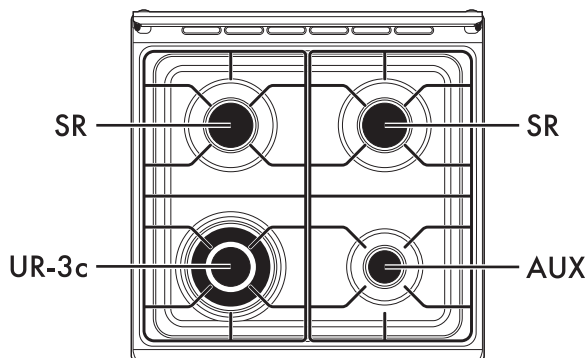
7 Wentylator

8 Lampka Prawa (tylko w niektórych modelach)

1,2,3 Ramki na ruszty/blachy



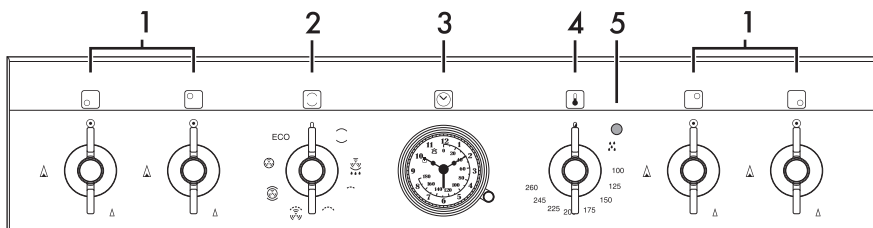
2.2 Płyta kuchenna



AUX = Palnik Pomocniczy
SR = Palnik Pół-szybki

UR-3c = Palnik Ultraszybki

2.3 Panel sterowania



1 Pokręta palników płyty

Do włączania i regulowania palników płyty. Aby włączyć dane palniki wcisnąć i przekręcić pokrętkę w lewo na wartość . Przekręcać pokrętkę w zakresie od maksimum do minimum , aby wyregulować płomień. Przywrócić pokrętkę na pozycję aby wyłączyć palniki.

2 Pokrętko funkcji

Różne funkcje piekarnika odpowiadają różnym trybom pieczenia. Po wybraniu żądanej funkcji, ustawić temperaturę pieczenia za pomocą pokrętki temperatury.

3 Zegar programowania

Do wyświetlenia bieżącej godziny, ustawienia zaprogramowanego pieczenia i programowania minutnika.



4 Pokrętko temperatury

Za pomocą tego pokrętki można wybrać temperaturę pieczenia.

Przekręcić pokrętko w prawo, na żadaną wartość w zakresie od minimum do maksimum.

5 Kontrolka

Jej włączenie wskazuje, że piekarnik znajduje się w fazie nagrzewania.

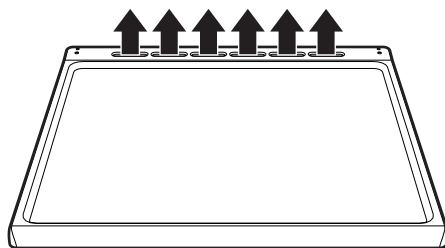
Wyłącza się, gdy temperatura osiągnie ustawioną wartość. Gdy miga oznacza, że ustawiona temperatura wewnątrz piekarnika jest utrzymywana na stałym poziomie.

2.4 Pozostałe części

Poziomy

Urządzenie posiada poziomy do umieszczania na nich blach i rusztów na różnych wysokościach. Wysokości ustala się od dołu do góry (patrz „Opis ogólny”).

Wentylator



Wentylator chłodzi urządzenie i uruchamia się podczas pieczenia. Funkcjonowanie wentylatora powoduje przepływ powietrza, które ulatnia się z tylnej części urządzenia i może trwać przez kilka chwil nawet po jego wyłączeniu.



Nie zatykać otworów, szczelin wentylacyjnych i odprowadzających ciepło.

Oświetlenie wewnętrzne

Wewnętrzne oświetlenie urządzenia włącza się:

- po otwarciu drzwiczek;
- po wybraniu jakiejkolwiek funkcji z wyjątkiem funkcji **ECO**.



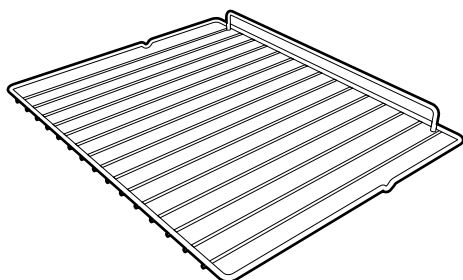
Gdy drzwiczki są otwarte nie można wyłączyć wewnętrznego oświetlenia.



Opis

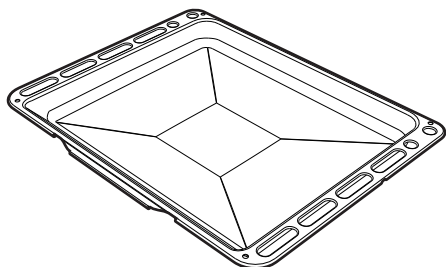
2.5 Dostępne akcesoria

Ruszt



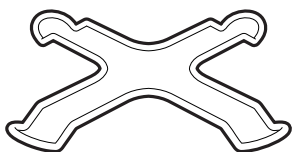
Do podtrzymywania naczyń z pieczoną potrawą.

Głęboka blacha



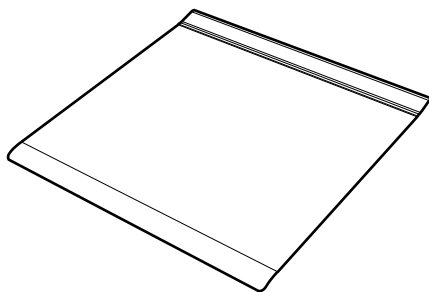
Do gromadzenia tłuszczu wydzielającego się z produktów umieszczonych na górnym ruszcie i pieczenia tortów, pizzy i ciast.

Kratka redukująca



Przydatna podczas stosowania małych garnków.

Pokrywa



Pokrywa z hartowanego szkła z aluminiowymi kształtownikami pozwala na zabezpieczenie płyty kuchennej podczas nieużytkowania urządzenia.

i

W niektórych modelach nie są dostępne wszystkie akcesoria.

i

Akcesoria, które mają styczność z żywnością są wykonane z odpowiednich materiałów, zgodnych z obowiązującymi normami.

i

Oryginalne akcesoria dostarczane z piekarnikiem lub opcjonalnie można zamówić w autoryzowanych centrach serwisowych. Należy używać tylko oryginalnych akcesoriów producenta.



3 Użytkowanie

3.1 Ostrzeżenia



Wysoka temperatura wewnątrz komory pieczenia podczas użytkowania

Niebezpieczeństwo poparzeń

- Podczas pieczenia drzwiczki powinny być zamknięte.
- Podczas przekręcania żywności należy chronić ręce zakładając rękawice termiczne.
- Nie dotykać elementów grzejnych wewnątrz urządzenia.
- Nie wlewać wody na bardzo gorące blachy.
- Nie pozwolić dzieciom poniżej 8 roku życia na zbliżanie się do funkcjonującego piekarnika.
- Przy sprawdzeniu potrawy lub pod koniec pieczenia otworzyć drzwiczki na 5 cm na kilka sekund, aby uwolnić parę, a następnie otworzyć zupełnie drzwiczki.



Niedozwolone użycie
Niebezpieczeństwo poparzeń

- Upewnić się, że korony znajdują się na swoim miejscu oraz posiadają nakładki.
- Podgrzany tłuszcz i olej mogą się zapalić. Zwrócić maksymalną uwagę.



Wysoka temperatura wewnątrz schowka

Niebezpieczeństwo poparzeń

- Nie otwierać schowka, gdy urządzenie jest uruchomione i jeszcze gorące.
- Przedmioty znajdujące się w schowku mogą być bardzo gorące po użyciu urządzenia.
- Nie wkładać do niego materiałów łatwopalnych, szmatek i papieru.



Niedozwolone użycie
Ryzyko uszkodzenia powierzchni

- Nie przykrywać dna komory pieczenia folią aluminiową lub cynfolią.
- W przypadku przygotowywania potrawy w papierze do pieczenia, należy umieścić go tak, aby nie zakłócał cyrkulacji gorącego powietrza wewnątrz komory pieczenia.
- Nie kłaść garnków lub blach bezpośrednio na dno komory urządzenia.
- Nie kłaść garnków lub blach bezpośrednio na środkowej szybcie otwartych drzwiczek.
- Nie wlewać wody na bardzo gorące blachy.
- Garnki i patelnie grillowe należy umieścić wewnątrz obwodu płyty kuchennej.
- Dno wszystkich garnków musi być płaskie i gładkie.
- W przypadku przelania lub wylania usunąć płyn z płyty kuchennej.



Użytkowanie



Wysoka temperatura wewnątrz schowka

Niebezpieczeństwo pożaru lub wybuchu

- Nie rozpylać produktów w sprayu w pobliżu urządzenia.
- Nie używać materiałów łatwopalnych w pobliżu urządzenia lub schowka.
- Nie używać naczyń stołowych lub plastikowych pojemników do przyrządzania potraw.
- Nie wkładać do komory pieczenia potraw w zamkniętych puszkach lub pojemnikach.
- Nie zostawiać urządzenia bez nadzoru podczas przyrządzania potraw, które mogą wydzielać tłuszcz lub olej.
- Wyjąć z komory pieczenia wszystkie blachy i ruszty, które nie są używane podczas pieczenia.



Niedozwolone użycie
Ryzyko uszkodzenia powierzchni

- Nie obniżać pokrywy, gdy są włączone palniki.



3.2 Środki ostrożności

Wyciek gazu może doprowadzić do wybuchu.

W razie zapachu gazu lub pojawienia się usterek na instalacji gazowej:

- Natychmiast zamknąć dopływ gazu lub zawór butli gazowej.
- Natychmiast zgasić każdy wolny płomień i papierosy.
- Nie włączać wyłączników prądu lub urządzeń i nie wyjmować wtyczek z gniazdek. Nie używać telefonów lub telefonów komórkowych wewnątrz budynku.
- Otworzyć okna i wywietrzyć pomieszczenie.
- Wezwać serwis techniczny lub dostawcę gazu.

Nieprawidłowe funkcjonowanie

Każdy z poniższych warunków należy uznać za nieprawidłowe funkcjonowanie, które wymaga interwencji:

- Zżółknięcie płyty palnika.
- Uszkodzenie naczyń i narzędzi kuchennych.
- Nieprawidłowe włączenie palników.
- Trudności w utrzymaniu włączenia palników.
- Wyłączanie się palników podczas funkcjonowania.
- Trudności w przekręceniu kurków gazowych.

Jeżeli urządzenie funkcjonuje nieprawidłowo skontaktować się z najbliższym Autoryzowanym Centrum Serwisowym.



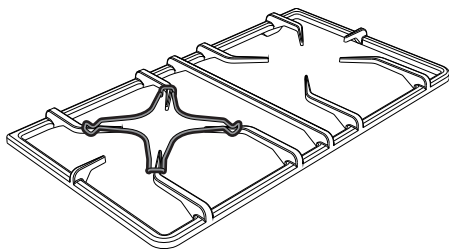
Pierwsze użycie

1. Usunąć ewentualną folię ochronną znajdującą się na zewnątrz lub wewnątrz urządzenia lub akcesoriów.
2. Usunąć ewentualne etykiety (z wyjątkiem tabliczki z danymi technicznymi) z akcesoriów i komory urządzenia.
3. Wyjąć i umyć wszystkie akcesoria urządzenia (patrz „Czyszczenie i konserwacja”).
4. Rozgrzać pusty piekarnik do maksymalnej temperatury, aby usunąć ewentualne pozostałości fabryczne.

3.3 Użytkowanie akcesoriów

Kratki redukujące

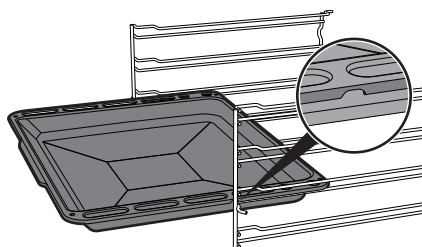
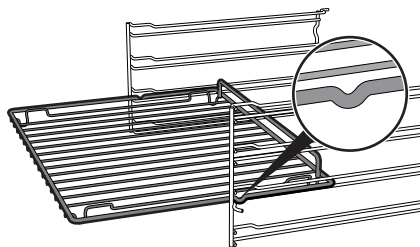
Kratki redukujące należy umieścić na kratkach płyty. Upewnić się, że są dobrze wyśrodkowane.



Ruszty i blachy

Ruszty i blachy powinny być wkładane w boczne prowadnice, aż do punktu zatrzymania.

- Mechaniczne blokady bezpieczeństwa, które zapobiegają przypadkowemu wyjęciu ruszta powinny być odwrócone do dołu, w kierunku tylnej części komory pieczenia.



Delikatnie włożyć ruszty i blachy aż do końca.




Przed pierwszym użyciem wyczyścić blachy w celu usunięcia pozostałości z produkcji.



Użytkowanie

3.4 Użytkowanie płyty


Wszystkie elementy sterownicze i kontrolne urządzenia znajdują się na przednim panelu. Obok każdego pokrętki jest wskazany przypisany mu palnik.

Urządzenie jest wyposażone w elektroniczny zapłon. Wystarczy wcisnąć i przekręcić pokrętkę w kierunku przeciwnym do kierunku ruchu wskazówek zegara, na symbol maksymalnego płomienia, dopóki się nie zapali. Jeżeli palnik nie zapali się w ciągu pierwszych 15 sekund, przekręcić pokrętkę na  i ponowić próbę po upływie przynajmniej 60 sekund. Po włączeniu przytrzymać pokrętkę przez kilka sekund, aby termopara rozgrzała się. W momencie puszczenia pokrętki palnik może zgasnąć: oznacza to, że termopara jeszcze się nie rozgrzała.

Począkać chwilę i powtórzyć czynność.

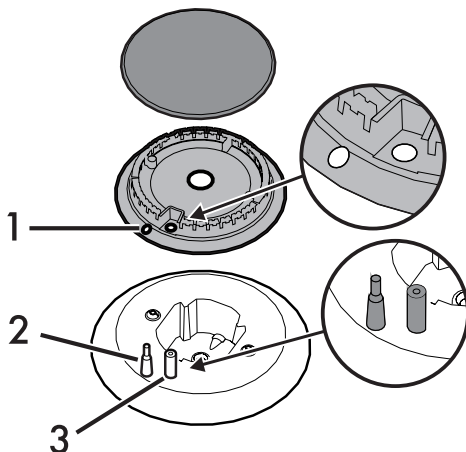
Przytrzymać pokrętkę przez dłuższą chwilę.



W razie przypadkowego zgaśnięcia zadziała urządzenie zabezpieczające, które zablokuje dopływ gazu nawet, gdy kurek jest otwarty. Ustawić pokrętkę na  i ponowić próbę po upływie przynajmniej 60 sekund.

Prawidłowa pozycja koron i nakładek

Przed włączeniem palników upewnić się, że korony i ich nakładki znajdują się na prawidłowej pozycji. Uważać, by otwory **1** koron pasowały do świec **3** i termopar **2**.



Praktyczne porady dotyczące stosowania płyty

Aby uzyskać lepsze osiągnięcia palników i minimalne zużycie gazu oraz, aby płomień nie przypalał boków garnka należy stosować naczynia z pokrywką i o wymiarach odpowiednich do palnika. W momencie wrzenia obniżyć płomień, aby płyn nie wykypiał.



Średnica naczyń:

- **AUX:** 12 - 14 cm
- **SR:** 16 - 24 cm
- **UR-3c:** 18 - 28 cm



3.5 Użytkowanie piekarnika

Włączenie piekarnika

Aby włączyć piekarnik, należy:

1. Wybrać funkcję pieczenia za pomocą pokrętki funkcji.
2. Wybrać temperaturę za pomocą pokrętki temperatury.

Spis funkcji



Grzałka górna i dolna

Ciepło pochodzące równocześnie z góry i z dołu sprawia, że taki system nadaje się do pieczenia szczególnego rodzaju potraw. Pieczenie tradycyjne nazywane statycznym nadaje się do przyrządzania jednej potrawy na raz. Idealne do przygotowywania każdego rodzaju pieczeni, chleba, nadziewanego ciasta i szczególnie wskazane do tłustych mięs takich, jak gęś i kaczka.



Grzałka dół z obiegiem powietrza

Połączenie wentylatora z jedną tylko dolną grzałką pozwala na szybsze zakończenie pieczenia. Taki system jest zalecany do sterylizacji lub dokończenia pieczenia podpieczonych zewnętrznie produktów, ale nie wewnątrz, które dlatego właśnie wymagają umiarkowanego ciepła z góry. Idealne do każdego rodzaju potrawy.



Mały grill

Taka funkcja, poprzez działanie ciepła wytworzonego z jednej środkowej grzałki, pozwala na grillowanie małych porcji mięsa i ryb, przygotowywanie szaszłyków, tostów i wszelkich grillowanych warzyw.



Grill

Ciepło wytwarzane przez grzałkę grilla pozwala na uzyskanie optymalnego rezultatu podczas grillowania, zwłaszcza kawałków mięsa średniej i małej wielkości, a w połączeniu z rożnem (gdzie przewidziany) umożliwia równomierne przyrumienienie pod koniec pieczenia. Idealne do pieczenia kiełbasy, żeberka, boczku. Taka funkcja umożliwia równomierne grillowanie dużej ilości produktu, zwłaszcza mięsa.



Grill z obiegiem powietrza

Powietrze wytwarzane przez wentylator zmniejsza falę ciepła emitowaną przez grill umożliwiając optymalne grillowanie dużej wielkości kawałków. Idealne do dużych kawałków mięsa (np. golonka wieprzowa).



Turbo

Połączenie systemu wentylatora z tradycyjnym sprawia, że pieczenie jest bardzo szybkie i skuteczne w przypadku produktów umieszczonych na różnych poziomach, bez przesyłania zapachów i smaków. Idealne do potraw o dużej objętości, wymagających intensywnego pieczenia.



Użytkowanie



Termoobieg z obiegiem powietrza

Połączenie wentylatora z grzałką termoobiegu (wbudowana w tylną część piekarnika) pozwala na pieczenie potraw na różnych poziomach, o ile wymagają tej samej temperatury i takiego samego rodzaju pieczenia. Obieg gorącego powietrza zapewnia natychmiastowe i równomierne rozprrowadzenie ciepła. Jest na przykład możliwe jednoczesne pieczenie (na kilku poziomach) ryb, warzyw i ciastek, bez przechodzenia zapachów i smaków.

ECO

Eco

Ta funkcja jest szczególnie zalecana do pieczenia na jednym poziomie, przy niskim zużyciu energii elektrycznej.

Idealna do pieczenia mięsa, ryb i warzyw. Nie zalecana do wypieków wymagających wyrastania.

Aby uzyskać maksymalną oszczędność energii i ograniczyć czas, zaleca się wkładanie produktów bez nagrzewania komory.



Podczas pieczenia w funkcji ECO nie powinno się otwierać drzwiczek.



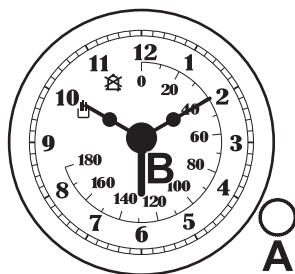
W funkcji ECO czas pieczenia (i ewentualnego nagrzewania) jest dłuższy.



Czyszczenie parowe

Funkcja ta ułatwia czyszczenie poprzez zastosowanie pary wytwarzanej z niewielkiej ilości wody wlewanej przez specjalny lejek znajdujący się na dnie piekarnika (patrz rozdział „Czyszczenie i konserwacja”).

3.6 Programator analogowy




A Pokrętko regulacji

B Wskazówka rozpoczęcia pieczenia

Ustawienie godziny

Aby wyregulować godzinę pociągnąć i przekręcić w prawo pokrętko regulacji **A**.

Pieczenie w trybie ręcznym

Przekręcić pokrętko regulacji **A** w prawo, aby wskazówka rozpoczęcia pieczenia **B** znalazła się na symbolu .




Pieczenie na czas



Pieczenie na czas jest funkcją, która pozwala na rozpoczęcie i zakończenie pieczenia po upływie ustawionego przez użytkownika czasu.

1. Po wybraniu jednej z funkcji i temperatury pieczenia, przekręcić pokrętkę regulacji **A**.
2. Ustawić wskazówkę rozpoczęcia pieczenia **B** na żądanej wartości czasu, wskazanej na środku zegara (**0... 180** minut).
3. Po upływie ustalonego czasu zostaną wyłączone wszystkie elementy grzejne i uaktywni się sygnał dźwiękowy.

Aby go wyłączyć należy przekręcić pokrętkę regulacji **A** w prawo, na symbol .

3.7 Porady dotyczące przygotowywania potraw

Porady ogólne

- Aby uzyskać równomierne pieczenie na kilku poziomach zastosować jedną z funkcji z termoobiegiem.
- Zwiększenie temperatury nie skraca czasu pieczenia (produkt jest mocno upieczony na zewnątrz i niedopieczony wewnątrz).
- Przy takiej samej wadze, czas pieczenia produktu pokrojonego w kawałki jest krótszy niż w przypadku produktu w jednym kawałku.

Porady dotyczące przygotowywania mięsa

- Czas pieczenia zależy od wielkości, ilości i indywidualnego smaku.
- Podczas przygotowywania pieczeni używać termometru do mięsa lub nacisnąć na nie łyżką. Jeżeli jest zwarte to znaczy, że jest gotowe, w przeciwnym wypadku potrzebuje jeszcze kilku minut.

Porady dotyczące pieczenia w funkcji Grilla

- Mięso można grillować wkładając je zarówno do zimnego piekarnika jak i do wstępnie nagrzanego, w celu zmiany rezultatu.
- W funkcji Grill z obiegiem powietrza, przed grillowaniem zaleca się wstępne nagrzanie komory pieczenia.
- Należy umieścić produkt na środku rusztu.
- W funkcjach z Grillem zaleca się przekręcenie pokrętki temperatury na najwyższą wartość w celu zoptymalizowania pieczenia.



Użytkowanie

Porady dotyczące przygotowywania ciast i ciastek

- Najlepiej używać ciemnych metalowych foremek: lepiej pochłaniają ciepło.
- Temperatura i czas trwania pieczenia zależą od jakości i konsystencji surowego ciasta.
- W przypadku pieczenia na kilku poziomach, najlepiej umieścić produktu na 2 i 4 poziomie, zwiększyć czas pieczenia o kilka minut i używać wyłącznie funkcji z wentylatorem.
- Aby sprawdzić, czy ciasto jest upieczone w środku: po zakończeniu pieczenia wbić wykałaczkę w jego najwyższy punkt. Jeżeli ciasto nie przykleja się do wykałaczki to znaczy, że jest ono upieczone.
- Jeżeli po wyjęciu, ciasto opada, podczas kolejnego pieczenia obniżyc ustawioną temperaturę o około 10°C ewentualnie ustawiając dłuższy czas pieczenia.
- Czas pieczenia bez i profiterole zależy od ich wielkości.

Porady dotyczące rozmrażania i wyrastania ciasta

- Umieścić na pierwszym poziomie komory pieczenia zamrożony produkt bez opakowania w pojemniku bez pokrywki.
- Nie nakładać produktów jeden na drugim.
- Aby rozmrozić mięso użyć rusztu na drugim poziomie i blachy na pierwszym. W ten sposób produkt nie wejdzie w kontakt z płynem wydzielanym przy rozmrażaniu.
- Owoce i chleb, jeżeli są pokrojone na kawałki, wymagają takiego samego czasu do rozmrożenia, niezależnie od ilości i całkowitego ciężaru.
- Najbardziej delikatne części można przykryć folią aluminiową.
- Dla zapewnienia prawidłowego wyrastania ciasta umieścić na dnie komory pojemnik z wodą.

Oszczędność energii

- Wyłączyć pieczenie kilka minut przed upływem ustawionego czasu. Pieczenie trwa przez pozostałe minuty dzięki wysokiej temperaturze w komorze.
- Nie otwierać zbyt często drzwiczek, aby nie rozpraszać ciepła.
- Urządzenie powinno być zawsze czyste wewnątrz.
- (Gdzie istnieje) Jeżeli nie używa się płyty na pizzę, należy ją wyjąć z komory pieczenia.



Przykładowa tabela pieczenia

Potrawy	Ciężar (kg)	Funkcja	Poziom	Temperatura (°C)	Czas (minut)	
Lasagne	3 - 4	Grzałka górna i dolna	1	220 - 230	45 - 50	
Zapiekanka makaronowa	3 - 4	Grzałka górna i dolna	1	220 - 230	45 - 50	
Pieczona cielęcina	2	Turbo/Termoobieg	2	180 - 190	90 - 100	
Schab	2	Turbo/Termoobieg	2	180 - 190	70 - 80	
Kiełbasa	1,5	Grill z ob. pow.	4	260	15	
Rostbef	1	Turbo/Termoobieg	2	200	40 - 45	
Królik pieczony	1,5	Termoobieg	2	180 - 190	70 - 80	
Filet z indyka	3	Turbo/Termoobieg	2	180 - 190	110 - 120	
Pieczony baleron	2 - 3	Turbo/Termoobieg	2	180 - 190	170 - 180	
Kurczak pieczony	1,2	Turbo/Termoobieg	2	180 - 190	65 - 70	
					Strona 1	Strona 2
Kotlety wieprzowe	1,5	Grill z ob. pow.	4	260	15	5
Żeberka	1,5	Grill z ob. pow.	4	260	10	10
Bekon	0,7	Grill	5	260	7	8
Filet wieprzowy	1,5	Grill z ob. pow.	4	260	10	5
Filet wołowy	1	Grill	5	260	10	7
Pstrąg	1,2	Turbo/Termoobieg	2	150 - 160	35 - 40	
Żabnica	1,5	Turbo/Termoobieg	2	160	60 - 65	
Turbot	1,5	Turbo/Termoobieg	2	160	45 - 50	
Pizza	1	Turbo/Termoobieg	2	260	8 - 9	
Chleb	1	Termoobieg	2	190 - 200	25 - 30	
Focaccia	1	Turbo/Termoobieg	2	180 - 190	20 - 25	
Babka piaskowa	1	Termoobieg	2	160	55 - 60	
Tarta	1	Termoobieg	2	160	35 - 40	
Sernik	1	Termoobieg	2	160 - 170	55 - 60	
Nadziewane tortellini	1	Turbo/Termoobieg	2	160	20 - 25	
Ciasto Paradiso	1,2	Termoobieg	2	160	55 - 60	
Profiterole	1,2	Turbo/Termoobieg	2	180	80 - 90	
Biszkopt	1	Termoobieg	2	150 - 160	55 - 60	
Ciasto ryżowe	1	Turbo/Termoobieg	2	160	55 - 60	
Rogaliki drożdżowe	0,6	Termoobieg	2	160	30 - 35	

Czas wskazany w tabeli nie uwzględnia czasu wstępnego nagrzewania jest wskazany w przybliżeniu.



4 Czyszczenie i konserwacja

4.1 Ostrzeżenia



Niedozwolone użycie Ryzyko uszkodzenia powierzchni

- Nie stosować pary do czyszczenia urządzenia.
- Nie stosować produktów czyszczących zawierających chlor, amoniak lub wybielacze na częściach stalowych lub wykończonych powłoką metalową (np. anodowane, niklowane, chromowane).
- Nie stosować ściernych lub agresywnych detergentów (np. produktów z granulkami, odplamiaczy i metalowych gąbek) na częściach szklanych.
- Nie stosować materiałów chropowatych, ściernych lub ostrych metalowych skrobaków.
- Nie myć w zmywarce zdejmowanych części takich jak kratki, korony i nakładki.



Używać produktów do czyszczenia sprzedawanych przez producenta.

4.2 Czyszczenie powierzchni

Aby utrzymać powierzchnie w dobrym stanie, należy po każdym użyciu i ostygnięciu regularnie je czyścić.

Codzienne czyszczenie

Stosować wyłącznie produkty niezawierające substancji ściernych, kwaśnych lub na bazie chloru.

Natłużyć produkt na wilgotną ściereczkę i dokładnie umyć powierzchnie, a następnie wytrzeć miękką szmatką lub ściereczką z mikrofibry.

Plamy z żywności lub resztki

Aby nie uszkodzić powierzchni, należy unikać stosowania metalowych gąbek lub ostrych skrobaków.

Stosować zwykłe produkty, nieścierne, ewentualnie używając drewnianych lub plastikowych przyrządów. Dokładnie umyć wodą, następnie wytrzeć miękką szmatką lub ściereczką z mikrofibry.

Nie pozwolić na zaschnięcie słodkich resztek na urządzeniu (np.: dżem), ponieważ mogłyby uszkodzić emalię wewnątrz urządzenia.



Po wyczyszczeniu należy dokładnie wytrzeć urządzenie, ponieważ pozostałości po środkach czyszczących lub wodzie mogą niekorzystnie wpłynąć na prawidłowe funkcjonowanie urządzenia oraz jego wygląd.



4.3 Czyszczenie płyty kuchennej

Kratki płyty kuchennej

Zdjąć kratki i umyć w letniej wodzie z nieściernym środkiem czyszczącym. Dokładnie usunąć stwardniałe zabrudzenia. Wyrzeć i umieścić na płycie.



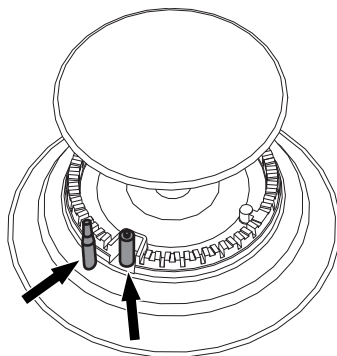
Ciągły kontakt kratki z płomieniem może doprowadzić do pogorszenia stanu emalii w strefach narażonych na wysoką temperaturę. Jest to najzwyklej normalne i nie wpływa na ich funkcjonalność.

Korony i nakładki

W celu wyczyszczenia można zdjąć korony i nakładki. Wymyć je w ciepłej wodzie z dodatkiem nieściernego środka czyszczącego. Dokładnie usunąć cały zaschnięty brud i poczekać, aż całkowicie wyschną. Ponownie zamontować korony upewniając się o włożeniu ich razem z nakładkami na miejsce.

Świece i termopary

Aby prawidłowo funkcjonowały, świece zapłonowe i termopary muszą być zawsze czyste. Często je sprawdzać i, jeżeli konieczne, czyścić wilgotną szmatką. Ewentualny zasuszone osad można usunąć drewnianą wykałaczką lub igłą.



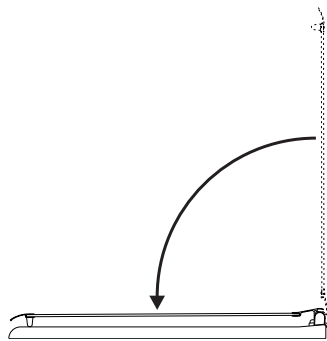


Czyszczenie i konserwacja

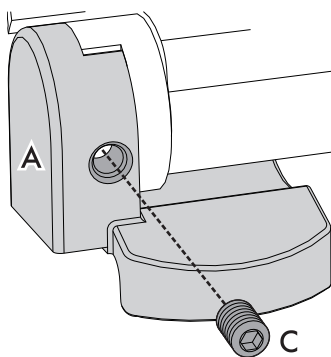
Szklana pokrywa

Aby ułatwić czyszczenie pokrywę można zdjąć z zawiasów.

1. Zamknąć pokrywę.



2. Odkręcić śruby znajdujące się na tylnej stronie zawiasów.



3. Otworzyć i podnieść do góry.

4. Wyczyścić.

5. Umieścić pokrywę wkładając na odpowiednie prowadnice. Dokręcić śruby mocujące zawiasów w pozycji zamkniętej.



Jeżeli na zamkniętą pokrywę wyleje się płyn, przed otwarciem należy dokładnie wytrzeć ściereczką.

Pokręta



Do czyszczenia pokręteł nie stosować agresywnych środków zawierających alkohol lub produktów do mycia stali lub szkła, ponieważ mogłyby je nieodwracalnie uszkodzić.

Pokręta należy czyścić miękką ściereczką nasączoną letnią wodą, a następnie dokładnie wytrzeć. Można je wyjąć, wyciągając je z gniazda.



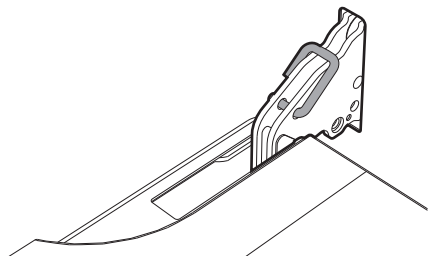
4.4 Czyszczenie drzwiczek

Demontaż drzwiczek

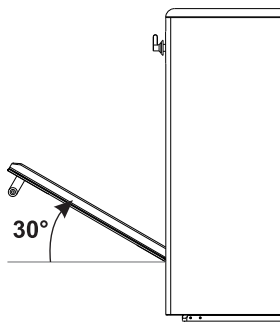
Aby ułatwić czynności związane z czyszczeniem, zaleca się zdjęcie drzwiczek i położenie ich na ściereczce.

Aby zdjąć drzwiczki należy:

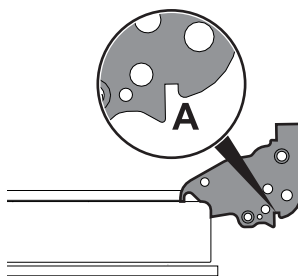
1. Otworzyć zupełnie drzwiczki i włożyć dwa sworznie w otwory zawiasów pokazanych na rysunku.



2. Ująć drzwiczki z dwóch stron obydwoma rękami, podnieść je ku górze pod kątem około 30° i wyjąć.



3. Aby ponownie zamontować drzwiczki, włożyć zawiasy do odpowiednich otworów na piekarniku, upewniając się, że rowki **A** całkowicie opierają się na szczelinach. Opuścić drzwiczki do dołu i po ich ustawieniu wyjąć sworznie z otworów zawiasów.



Czyszczenie szklanych drzwiczek

Należy utrzymywać drzwiczki w czystości. Używać papierowych ręczników kuchennych. W przypadku uporczywego brudu, umyć wilgotną gąbką i zwykłym detergentem.

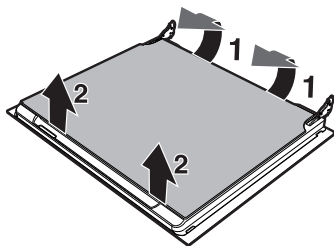


Czyszczenie i konserwacja

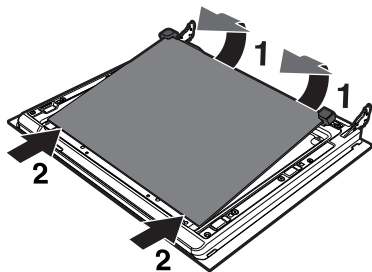
Demontaż szybek wewnętrznych

Aby ułatwić czyszczenie, można rozmontować wewnętrzne szybki wchodzące w skład drzwiczek.

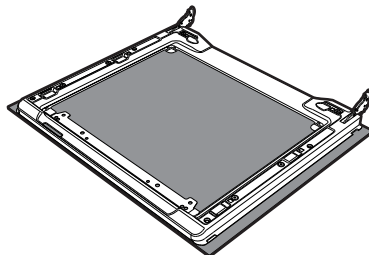
1. Wyjąć wewnętrzną szybkę pociągając ją delikatnie ku górze w części tylnej, ruchem wskazanym przez strzałki (1). W ten sposób 4 sworznie zamocowane do szybki odczepiają się od gniazd w drzwiczkach.
2. Następnie pociągnąć szybkę ku górze w części przedniej (2).



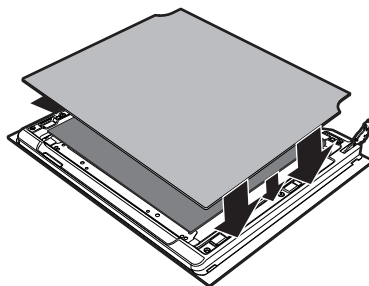
3. Wyjąć szybkę środkową podnosząc ją do góry, według takiej samej procedury jak w przypadku szybki wewnętrznej i uważać, aby popchnąć przednią część szybki (2) do wnętrza urządzenia.



4. Wyczyścić szybkę zewnętrzną i te wyjęte wcześniej. Używać papierowych ręczników kuchennych. W przypadku uporczywego brudu, umyć wilgotną gąbką i neutralnym deterгентem.



5. Włożyć szybki stosując te same czynności co przy wyjęciu, ale w odwrotnej kolejności.
6. Włożyć szybkę wewnętrzną. Zwrócić uwagę na wyśrodkowanie i zamocowanie 4 sworzni w gniazdach, lekko je dociskając.



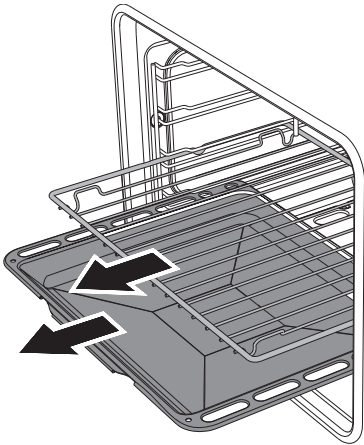


4.5 Czyszczenie komory urządzenia

Aby utrzymać komorę urządzenia w dobrym stanie należy ją regularnie czyścić po każdym użyciu. Zawsze poczekać, aż wystygnie.

Nie dopuścić do zaschnięcia wewnątrz komory resztek z żywności, ponieważ mogłyby uszkodzić emalię.

Wyjąć wszystkie możliwe do wyjęcia części.



Aby ułatwić czynności związane z czyszczeniem, zaleca się zdjęcie:

- drzwiczek
- ramek na ruszty/blachy
- uszczelki piekarnika.



Po użyciu specjalnych produktów, zaleca się uruchomienie urządzenia z maksymalną temperaturą na około 15-20 minut, aby usunąć ewentualne pozostałości.

Czyszczenie rusztów i blach

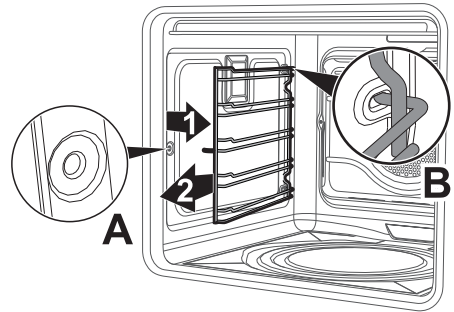
Umyć ruszty i blachy gorącą wodą i nieściernym detergentem, przetrzeć wodą i wytrzeć na sucho.

Wyjęcie ramek na ruszty/blachy

Wyjęcie ramek ułatwia czyszczenie bocznych części. Taką czynność należy przeprowadzać zawsze podczas automatycznego czyszczenia (tylko w niektórych modelach).

Aby usunąć ramki. Pociągnąć ramkę do wewnątrz piekarnika, aby odzepić go z mocowania **A**, następnie wysunąć ze znajdujących się na tylnej ściance gniazd **B**.

Po zakończeniu czyszczenia powtórzyć opisane czynności, aby włożyć ramki na miejsce.





Czyszczenie i konserwacja

Czyszczenie parowe

i Funkcja Czyszczenia Parowego jest czyszczeniem wspomaganym, które ułatwia usuwanie brudu. Dzięki takiemu procesowi można w bardzo prosty sposób wyczyścić wnętrze piekarnika. Resztki brudu są zmiękczone przez ciepło i parę wodną co ułatwia ich usuwanie.

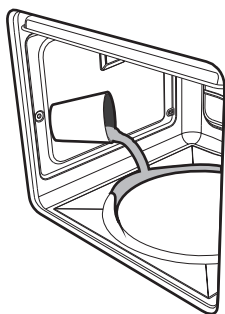
Niedozwolone użycie Ryzyko uszkodzenia powierzchni

- Usunąć z wnętrza piekarnika resztki jedzenia lub pozostałości pochodzące z poprzedniego pieczenia.
- Przeprowadzać czyszczenie wspomagane tylko, gdy piekarnik jest zimny.

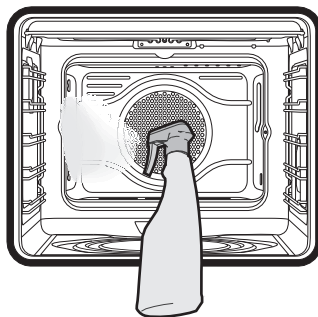
Czynności wstępne

Przed uruchomieniem funkcji Czyszczenia Parowego:

- Usunąć wszystkie akcesoria z wnętrza piekarnika. Górna ochrona może pozostać wewnątrz.
- Wlać na dno piekarnika około 40 cm³ wody. Uważać, aby nie wylała się z rowka.



- Za pomocą spryskiwacza rozpryskać wewnątrz piekarnika roztwór wody z płynem do naczyń. Spryskać w kierunku ścianek bocznych, do góry, na dół i w kierunku deflektora.





- Zamknąć drzwiczki.



Zaleca się spryskać maksymalnie 20 razy.

Ustawienia funkcji Czyszczenia Parowego

1. Przekręcić pokrętkę funkcji na symbol  i pokrętkę temperatury na symbol .
2. Ustawić czas trwania pieczenia na 18 minut za pomocą zegara programatora.
3. Po zakończeniu cyklu Czyszczenia Parowego minutnik wyłączy elementy grzejne piekarnika i uaktywni się sygnał dźwiękowy.



Koniec cyklu Czyszczenia Parowego

4. Otworzyć drzwiczki i wytrzeć szmatką z mikrofibry mniej uciążliwe zabrudzenia.
5. Do usunięcia bardzo opornego brudu użyć nieściernej gąbki z włókniną z miodądzu.
6. W przypadku resztek tłuszczu można użyć specjalnych detergentów do czyszczenia piekarników.
7. Usunąć wodę pozostałą wewnątrz piekarnika.

Dla większej higieny oraz, aby przykry zapach nie przechodził na potrawę, wysuszyć piekarnik za pomocą funkcji z termoobiegiem przy 160°C przez około 10 minut.



Podczas czyszczenia zaleca się stosowanie gumowych rękawic.



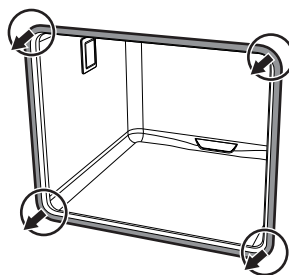
Aby ułatwić ręczne usuwanie trudno dostępnych części można zdjąć drzwiczki.

4.6 Konserwacja nadzwyczajna

Demontaż i montaż uszczelki

W celu wymontowania uszczelki, należy:

- Odczepić zaczepy umieszczone na 4 rogach i pociągnąć uszczelkę na zewnątrz.



W celu zamontowania uszczelki, należy:

- Zaczepić zaczepy umieszczone w 4 rogach uszczelki.

Porady dotyczące konserwacji uszczelki

Uszczelka musi być miękka i elastyczna.

- Utrzymywać uszczelkę w czystości stosując nieścierną gąbki i letniej wody.



Czyszczenie i konserwacja

Wymienić lampkę oświetlenia wewnętrznego



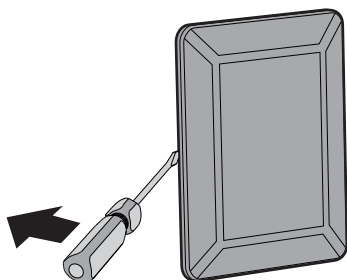
Części pod napięciem
Niebezpieczeństwo porażenia prądem

- Odłączyć urządzenie od zasilania elektrycznego.
- Użyć rękawic ochronnych.

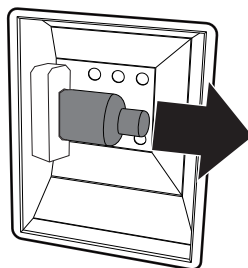
1. Usunąć wszystkie akcesoria z wnętrza komory urządzenia.
2. Wyjąć ramki na ruszty/blachy.
3. Zdjąć pokrywę żarówki za pomocą odpowiedniego narzędzia (na przykład śrubokręta).



Uważać, aby nie zarysować emalii na ścianie komory pieczenia.

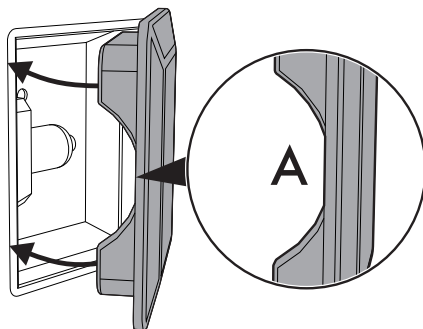


4. Wyjąć żarówkę.



Nie dotykać żarówki halogenowej palcami, użyć odpowiedniego materiału zabezpieczającego.

5. Wymienić żarówkę na nową o takiej samej charakterystyce (40W).
6. Zamontować pokrywę. Pozostawić wewnętrzny profil szybki (**A**) skierowany do drzwiczek.



7. Nacisnąć osłonę, aby przylegała do oprawki.



5 Montaż

5.1 Podłączenie gazu



Wyciek gazu Niebezpieczeństwo wybuchu

- Po każdej interwencji sprawdzić moment dokręcenia przyłączy gazowych; musi się zawierać w przedziale od 10 Nm do 15 Nm.
- Gdzie wymagane, wyregulować ciśnienie zgodnie z obowiązującymi przepisami.
- Po zamontowaniu sprawdzić ewentualne wycieki za pomocą wody z mydłem, nigdy nie stosować ognia.
- Przy podłączeniu za pomocą giętkiego przewodu długość instalacji nie może przekraczać 2 metrów w przypadku giętkich stalowych przewodów oraz 1,5 metra w przypadku gumowego węża.
- Przewody rurowe nie mogą wchodzić w kontakt z ruchomymi częściami i nie mogą być przygniecione.

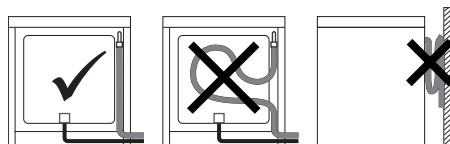
Informacje ogólne

Płytę można podłączyć do sieci gazowej za pomocą giętkiego stalowego przewodu o pełnych ściankach, zgodnie z obowiązującymi przepisami. Urządzenie zostało poddane próbie technicznej z gazem ziemnym G20 (2H) pod ciśnieniem 20 mbar. W przypadku zasilania innym rodzajem gazu skonsultować rozdział „Przystosowanie do innych rodzajów gazu”. Łącznik dopływu gazu jest gwintowany 1/2" zewnętrznie (ISO 228-1).

Podłączenie za pomocą gumowego węża

Sprawdzić, czy są spełnione wszystkie poniższe warunki:

- wąż jest przymocowany do łącznika węża za pomocą odpowiednich opasek zabezpieczających;
- na żadnym odcinku nie wchodzi w kontakt z gorącymi powierzchniami (maks. 50 °C);
- nie jest narażony na żadne siły pociągowe i naprężenia oraz nie jest zgięty lub ściśnięty;
- nie wejdzie w kontakt z ostrymi przedmiotami lub krawędziami;
- jeżeli wąż nie jest idealnie szczelny i powoduje wyciek gazu do otoczenia, nie naprawiać go: wymienić na nowy;
- sprawdzić, czy nie upłynął wskazany termin ważności węża.

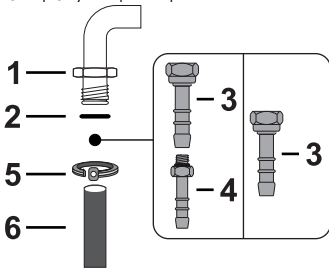


Wykonać podłączenie do sieci gazowej za pomocą gumowego węża zgodnego z danymi wskazanymi w obowiązujących przepisach (sprawdzić, czy na wężu jest wydrukowane oznaczenie takiej normy).



Montaż

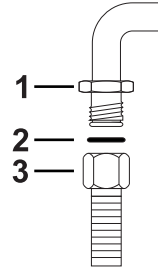
Dokładnie dokręcić łącznik węża **3** do łącznika gazowego **1** (gwint 1/2" ISO 228-1) urządzenia, nakładając uszczelkę **2**. W zależności od średnicy zastosowanego przewodu gazowego można również dokręcić łącznik węża **4** do łącznika węża **3**. Po dokręceniu łącznika/ów węża nałożyć przewód gazowy **6** na łącznik węża i przymocować opaską **5**, zgodnie z obowiązującymi przepisami.



Podłączenie za pomocą giętkiego stalowego przewodu

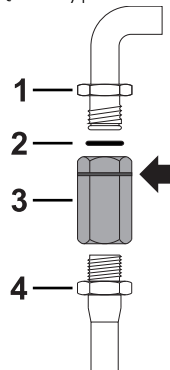
Podłączyć do sieci za pomocą stalowego giętkiego przewodu o pełnej ściance, zgodnego z charakterystyką wskazaną w obowiązujących przepisach.

Dokładnie dokręcić łącznik węża **3** do łącznika gazowego **1** urządzenia, zawsze nakładając uszczelkę **2** znajdującą się w wyposażeniu.



Podłączenie za pomocą giętkiego stalowego przewodu z przyłączem bagnetowym

Podłączyć do sieci za pomocą stalowego giętkiego ze złączem bagnetowym, zgodnego z normą BS. 669. Nałożyć materiał izolujący na gwint przewodu gazowego **4** i dokręcić przejściówkę **3**. Dokręcić blokadę do ruchomego łącznika **1** urządzenia, zawsze nakładając uszczelkę **2** znajdującą się w wyposażeniu.



Można dokonać podłączenia za pomocą gumowego węża zgodnego z obowiązującymi przepisami wyłącznie, jeżeli będzie on widoczny na całej swojej długości.

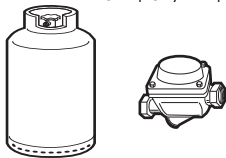


Wewnętrzna średnica węża musi wynosić 8 mm przy podłączeniu do Gazu Płynnego i 13 mm przy podłączeniu do Gazu Ziemnego i Miejskiego.



Podłączenie do gazu płynnego

Zastosować regulator ciśnienia i wykonać przyłącze na butli zgodnie z zaleceniami ustalonymi w obowiązujących przepisach.

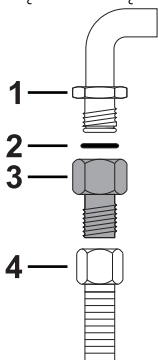


Ciśnienie zasilania musi się zgadzać z wartościami przedstawionymi w „Tabele danych palników i dysz”.

Podłączenie za pomocą giętkiego stalowego przewodu z łącznikiem stożkowym

Podłączyć do sieci za pomocą stalowego giętkiego przewodu o pełnej ściance, zgodnego z charakterystyką wskazaną w obowiązujących przepisach.

Dokładnie dokręcić łącznik **3** do łącznika gazowego **1** (gwint 1/2" ISO 228-1) urządzenia, zawsze nakładając uszczelkę **2** znajdującą się w wyposażeniu. Na gwint łącznika **3** nałożyć środek izolacyjny, a następnie dokręcić giętki stalowy wąż **4** do łącznika **3**.



Wentylacja pomieszczeń

Urządzenie może być montowane wyłącznie w stale wentylowanych pomieszczeniach, jak przewidują obowiązujące przepisy. Do pomieszczenia, w którym jest montowane urządzenie musi napływać odpowiednia ilość świeżego powietrza, niezbędna do normalnego spalania gazu i ze względu na konieczność wymiany powietrza w lokalu. Wymiary wlotów powietrza, zabezpieczonych kratkami, muszą być zgodne z obowiązującymi przepisami i umieszczone tak, aby w żaden sposób nie uległy zatkaniu, nawet częściowemu.

Pomieszczenie musi być odpowiednio wentylowane, aby usunąć ciepło i wilgoć wytwarzane podczas gotowania: zwłaszcza po długotrwałym stosowaniu zaleca się otwarcie okna lub zwiększenie prędkości ewentualnych wentylatorów.

Odprowadzanie produktów ze spalania

Należy zapewnić odprowadzanie produktów ze spalania za pośrednictwem okapu z naturalnym ciągiem lub za pomocą ciągu wymuszonego. Skuteczny system wyciągowy wymaga starannego zaprojektowania przez upoważnionego fachowca i wykonania na podstawie pozycji i odległości wskazanych w obowiązujących normach.

Po zakończeniu interwencji montażysta musi wystawić certyfikat zgodności.

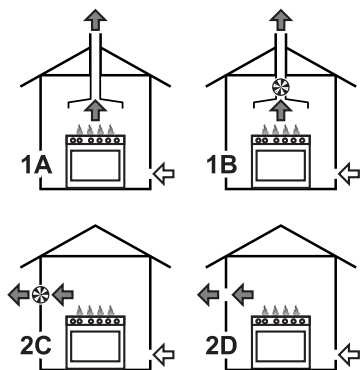


5.2 Przystosowanie do innych rodzajów gazu



Instalacja nieprawidłowa
Ryzyko nieprawidłowego działania

- W przypadku instalacji dostosowanej do **gazu miejskiego G110 – 8 mbar (kategoria 1a)** nie należy stosować palników z wyposażenia, ale zwrócić się do Działu wsparcia technicznego w celu zamówienia specjalnego **zestawu palników G110**.



- 1 Odprowadzanie za pomocą okapu
- 2 Odprowadzanie bez okapu

- A** Odprowadzanie do pojedynczego komina o naturalnym ciągu
B Odprowadzanie do pojedynczego komina z wentylatorem elektrycznym
C Odprowadzanie bezpośrednio na zewnątrz z naściennym lub znajdującym się na szybie wentylatorem elektrycznym
D Odprowadzanie bezpośrednio na zewnątrz przez ścianę

← Powietrze

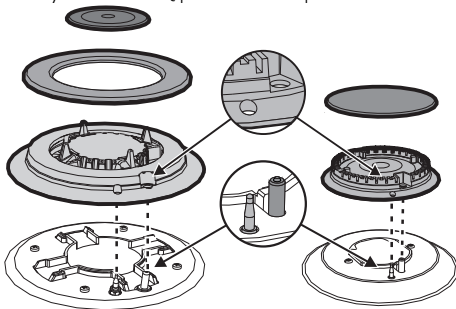
← Spaliny

⊗ Wentylator elektryczny

W przypadku podłączenia do innego rodzaju gazu, należy wymienić dysze palników i wyregulować minimalny płomień na kurkach gazowych.

Wymiana dysz

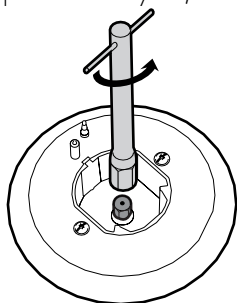
1. Usunąć kratki, nakładki i korony, aby uzyskać dostęp do osłon palników.



2. Przystąpić do wymiany dysz palników za pomocą klucza 7 mm, w zależności



od stosowanego gazu (patrz „Tabele danych palników i dysz”).

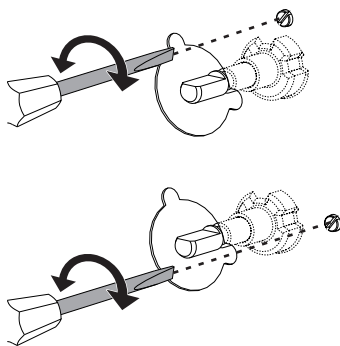


3. Prawidłowo umieścić palniki w odpowiednich gniazdach.

Regulacja minimum dla gazu ziemnego lub miejskiego

Włączyć palnik i ustawić go na pozycji minimum. Zdjąć pokrętło kurka gazowego i użyć śruby regulacyjnej znajdującej się z boku drążka (w zależności od modelu), aż do uzyskania minimalnego regularnego płomienia.

Założyć pokrętło i sprawdzić stabilność płomienia. Szybko przekręcić pokrętło z pozycji maksimum na minimum: płomień nie powinien zgasnąć. Powtórzyć czynność na wszystkich kurkach gazowych.



Regulacja minimum dla gazu płynnego

Całkowicie dokręcić w prawo śrubę znajdującą się z boku drążka kurka.



Po przystosowaniu do gazu innego niż ustawiony fabrycznie wymienić etykietę urządzenia na nową, odpowiadającą nowemu rodzajowi gazu. Etykieta znajduje się w worku z dyszami (gdzie obecne).

Smarowanie kurków gazu

Z czasem, może się okazać trudne przekręcenie kurków gazu i mogą się one zablokować. Należy je wyczyścić od wewnątrz i wymienić środek smarny.



Tylko wyspecjalizowany technik może smarować kurki gazowe.



Montaż

Rodzaj gazu i Kraje

Rodzaj gazu		IT	GB-IE	FR-BE	DE	AT	NL	ES	PT	SE	RU	DK	PL	HU
1 Gaz Ziemny G20														
G20	20 mbar	•	•		•	•		•	•	•	•	•	•	
G20/25	20/25 mbar			•										
2 Gaz Ziemny G20														
G20	25 mbar													•
3 Gaz Ziemny G25														
G25	25 mbar						•							
G25.3	25 mbar						•							
4 Gaz Ziemny G25.1														
G25.1	25 mbar													•
5 Gaz Ziemny G25														
G25	20 mbar				•									
6 Gaz Ziemny G2.350														
G2.350	13 mbar												•	
7 Gaz Płynny G30/31														
G30/31	28/37 mbar		•	•				•			•			
G30/31	30/37 mbar	•							•					
G30/31	30/30 mbar						•			•		•		
8 Gaz Płynny G30/31														
G30/31	37 mbar												•	
9 Gaz Płynny G30/31														
G30/31	50 mbar				•	•								
10 Gaz Miejski G110														
G110	8 mbar	•								•		•		
11 Gaz Miejski G120														
G120	8 mbar									•				



W zależności od kraju, można określić dostępne rodzaje gazu. Sprawdzić numer, aby odnaleźć w „Tabele danych palników i dysz” prawidłowe wartości.



Tabele danych palników i dysz

1 Gaz Ziemny G20	AUX	SR	UR-3c
Znamionowa moc cieplna (kW)	1.05	1.8	3.5
Średnica dyszy (1/100 mm)	72	97	133
Wstępna komora (wskazana na dyszy)	(X)	(Z)	(S)
Moc ograniczona (W)	400	500	1600
2 Gaz Ziemny G20	AUX	SR	UR-3c
Znamionowa moc cieplna (kW)	1.05	1.8	3.5
Średnica dyszy (1/100 mm)	72	94	128
Wstępna komora (wskazana na dyszy)	(X)	(Z)	(S)
Moc ograniczona (W)	400	500	1600
3 Gaz Ziemny G25	AUX	SR	UR-3c
Znamionowa moc cieplna (kW)	1.05	1.8	3.5
Średnica dyszy (1/100 mm)	72	94	138
Wstępna komora (wskazana na dyszy)	(F1)	(Y)	(F3)
Moc ograniczona (W)	400	500	1600
4 Gaz Ziemny G25.1	AUX	SR	UR-3c
Znamionowa moc cieplna (kW)	1.05	1.8	3.5
Średnica dyszy (1/100 mm)	77	100	145
Wstępna komora (wskazana na dyszy)	(F1)	(Y)	(F3)
Moc ograniczona (W)	400	500	1600
5 Gaz Ziemny G25	AUX	SR	UR-3c
Znamionowa moc cieplna (kW)	1.05	1.8	3.5
Średnica dyszy (1/100 mm)	77	100	145
Wstępna komora (wskazana na dyszy)	(F1)	(Y)	(F3)
Moc ograniczona (W)	400	500	1600
6 Gaz Ziemny G2.350	AUX	SR	UR-3c
Znamionowa moc cieplna (kW)	1.0	1.8	3.6
Średnica dyszy (1/100 mm)	94	120	200
Wstępna komora (wskazana na dyszy)	(Y)	(Y)	(H3)
Moc ograniczona (W)	400	500	1600



Montaż

7 Gaz Płynny G30/31	AUX	SR	UR-3c
Znamionowa moc cieplna (kW)	1.05	1.8	3.5
Średnica dyszy (1/100 mm)	50	65	94
Wstępna komora (wskazana na dyszy)	-	-	-
Moc ograniczona (W)	400	500	1600
Moc znamionowa G30 (g/h)	76	131	255
Moc znamionowa G31 (g/h)	75	129	250
8 Gaz Płynny G30/31	AUX	SR	UR-3c
Znamionowa moc cieplna (kW)	1.1	1.8	3.5
Średnica dyszy (1/100 mm)	50	65	91
Wstępna komora (wskazana na dyszy)	-	-	-
Moc ograniczona (W)	450	550	1600
Moc znamionowa G30 (g/h)	80	131	255
Moc znamionowa G31 (g/h)	79	129	250
9 Gaz Płynny G30/31	AUX	SR	UR-3c
Znamionowa moc cieplna (kW)	1.05	1.8	3.5
Średnica dyszy (1/100 mm)	43	58	75
Wstępna komora (wskazana na dyszy)	(H2)	(M)	(F4)
Moc ograniczona (W)	400	500	1600
Moc znamionowa G30 (g/h)	76	131	255
Moc znamionowa G31 (g/h)	75	129	250
10 Gaz Miejski G110	AUX	SR	UR-3c
Znamionowa moc cieplna (kW)	1.05	1.8	3.4
Średnica dyszy (1/100 mm)	145	185	315
Wstępna komora (wskazana na dyszy)	8	2	13
Moc ograniczona (W)	400	500	1200
11 Gaz Miejski G120	AUX	SR	UR-3c
Znamionowa moc cieplna (kW)	1.05	1.8	3.5
Średnica dyszy (1/100 mm)	135	175	300
Wstępna komora (wskazana na dyszy)	8	2	13
Moc ograniczona (W)	400	500	1400

Dysze znajdujące się w wyposażeniu można dostać w autoryzowanych centrach serwisowych.



UWAGA: W przypadku instalacji dostosowanej do **gazu miejskiego G110 – 8 mbar (kategoria 1a)** nie należy stosować palników z wyposażenia, ale zwrócić się do Działu wsparcia technicznego w celu zamówienia specjalnego **zestawu palników G110**.



5.3 Ustawienie



Ciężkie urządzenie Niebezpieczeństwo zranienia przez zgniecenie

- Z pomocą drugiej osoby umieścić urządzenie w meblu.



Naciśnięcie na otwarte drzwiczki Ryzyko uszkodzenia urządzenia

- Nie używać otwartych drzwiczek jako dźwigni do ustawienia urządzenia w meblu.
- Nie wywierać zbyt dużego nacisku na otwarte drzwiczki.



Wydzielanie ciepła podczas działania urządzenia Ryzyko pożaru

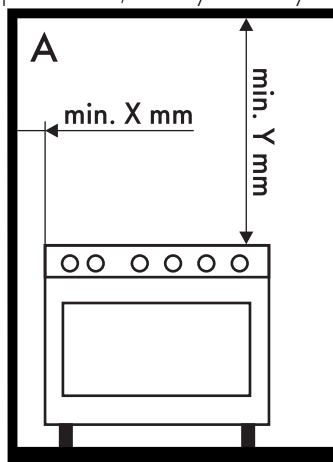
- Okleiny, spoiwa lub powłoki z tworzyw sztucznych na meblach przylegających do urządzenia powinny być odporne na wysoką temperaturę (nie niższa niż 90°C).

Może być zamontowane przy ścianie, która wznosi się ponad blat roboczy, w minimalnej odległości **X** mm, tak jak to pokazano to na Rys. „A” i „C” odnoszących się do klas instalacji.

Półki umieszczone nad blatem roboczym urządzenia muszą się znajdować w minimalnej odległości **Y** mm. Jeżeli nad płytą kuchenną zostanie zainstalowany okap wyciągowy, skonsultować jego instrukcję i zachować odpowiednią odległość.

X	150 mm
Y	750 mm

Niniejsze urządzenie, w zależności od rodzaju montażu, należy do klasy:

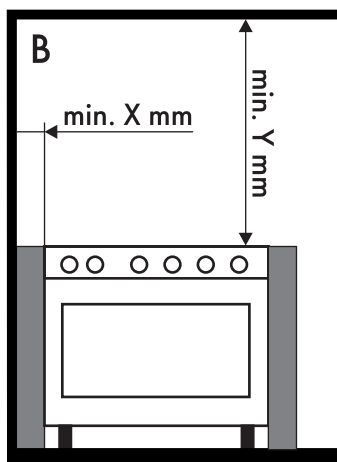


A - Klasa 1

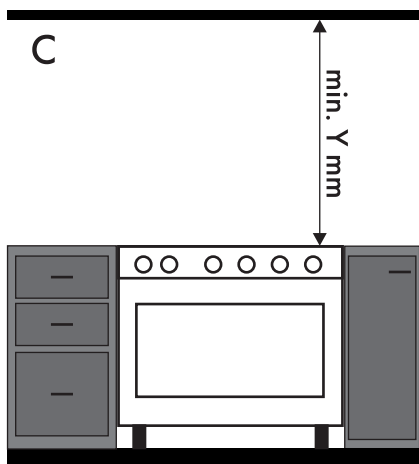
(Urządzenie niezabudowane)



Montaż

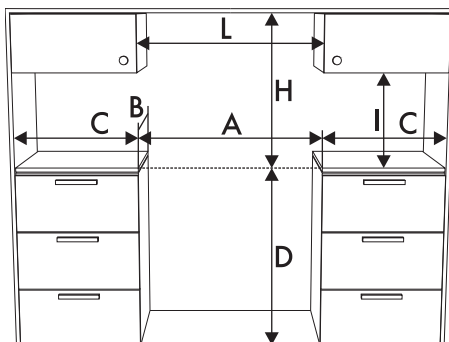


B - Klasa 2 podklasa 1
(Urządzenie zabudowane)



C - Klasa 2 podklasa 1
(Urządzenie zabudowane)

Gabaryty urządzenia



A	600 mm
B	600 mm
C¹	min. 150 mm
D	900 - 915 mm
H	750 mm
I	450 mm
L²	600 mm

¹ Minimalna odległość od bocznych ścianek lub od innych materiałów łatwopalnych.

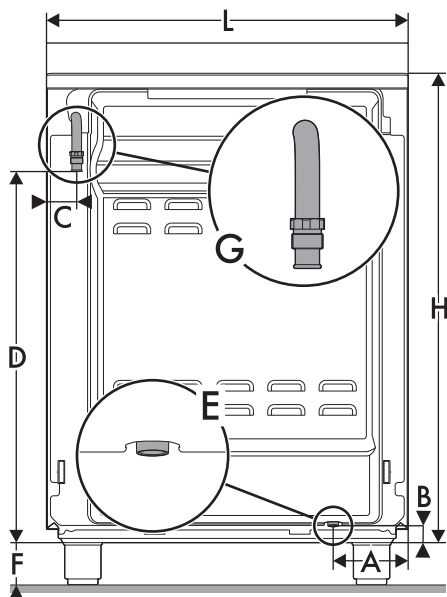
² Minimalna szerokość szafki (=A).



Urządzenie musi zainstalować wykwalifikowany technik, zgodnie z obowiązującymi przepisami.



Wymiary urządzenia: pozycja przyłączy gazowych i elektrycznych (mm)



A	124
B	32
C	42
D	628
F	min. 105 - Max. 160
H	770
L	598

G = Podłączenie gazu

E = Podłączenie elektryczne

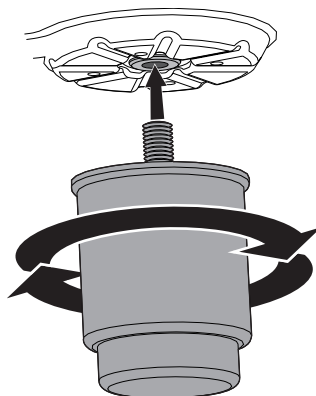
Ustawienie i wypoziomowanie



**Ciężkie urządzenie
Ryzyko uszkodzenia urządzenia**

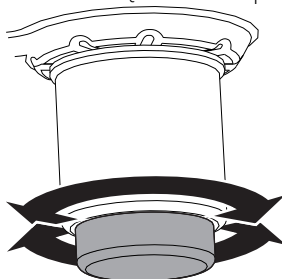
- Najpierw włożyć nóżki przednie, a następnie tylne.

Po podłączeniu elektrycznym, dokręcić do urządzenia cztery nóżki znajdujące się w wyposażeniu.



Aby zapewnić większą stabilność, urządzenie musi być dobrze wypoziomowane na posadzce.

Dokręcić lub odkręcić nóżkę w dolnej części, aż do wypoziomowania i ustabilizowania urządzenia na posadzce.





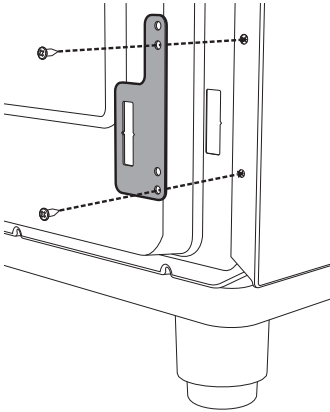
Montaż

Montaż na ścianie

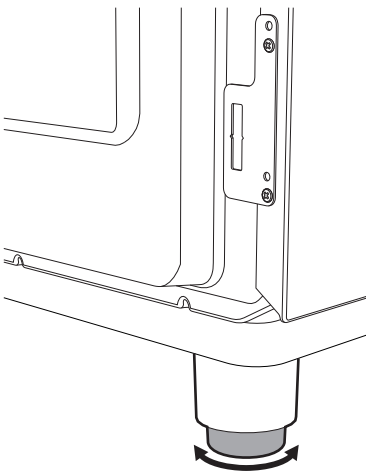


Aby uniknąć przewrócenia, należy zamontować elementy stabilizujące.

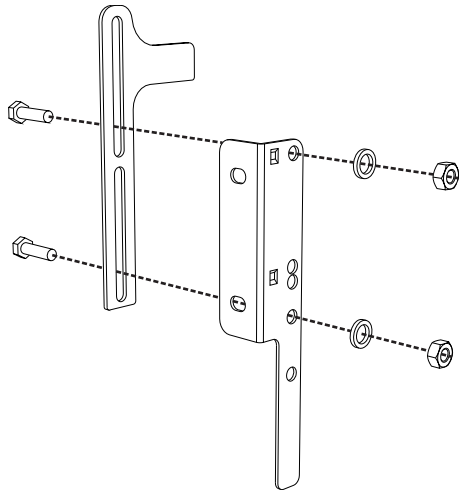
1. Dokręcić płytkę mocującą z tyłu urządzenia do ściany.



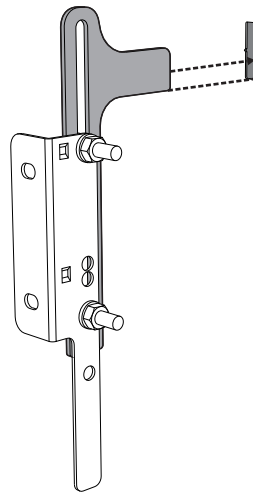
2. Wyregulować wysokość 4 nóżek.



3. Zmontować listwę mocującą.

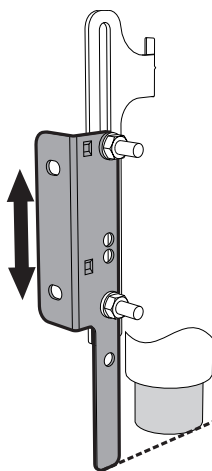


4. Wyrównać podstawę haka listwy mocującej z podstawą nacięcia na płytce mocującej do ściany.

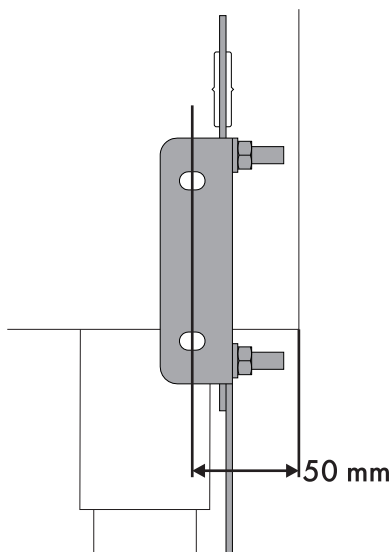




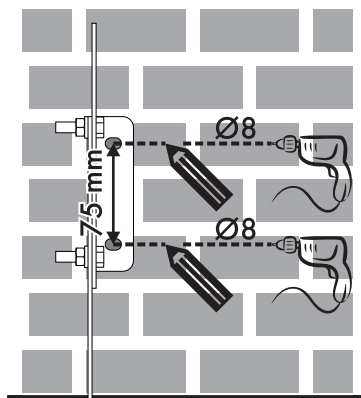
5. Wyrównać podstawę listwy mocującej aż do ziemi i dokręcić śruby w celu zablokowania wymiarów.



6. Uwzględnić odległość 50 mm od boku urządzenia do otworów w listwie.

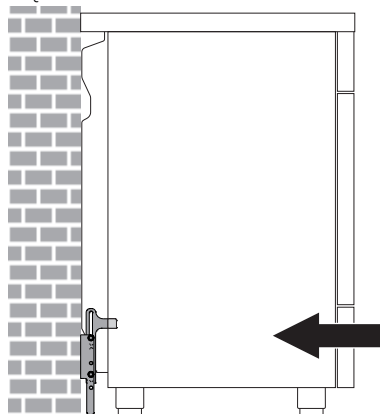


7. Umieścić listwę na ścianie i zaznaczyć pozycję otworów do wykonania.



8. Po wywierceniu otworów użyć kołków z wkrętami w celu przymocowania listwy do ściany.

9. Popchnąć kuchnię do ściany i jednocześnie włożyć listwę do płytki przymocowanej do tylnej ścianki urządzenia.

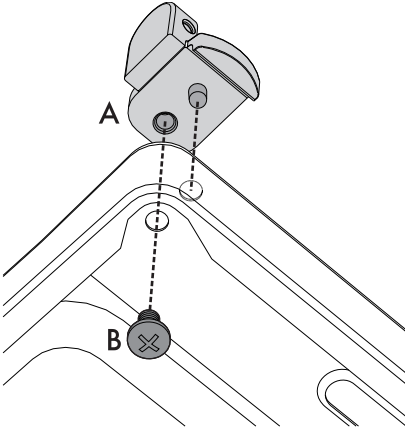




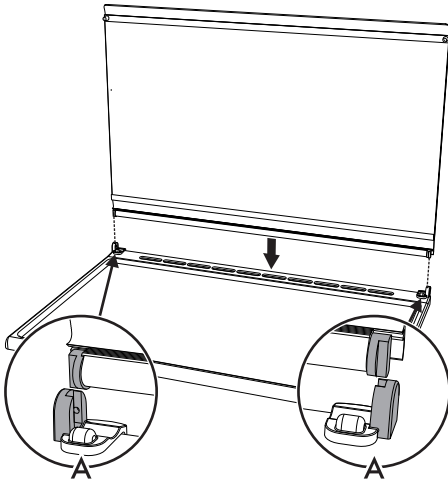
Montaż

Montaż pokrywy

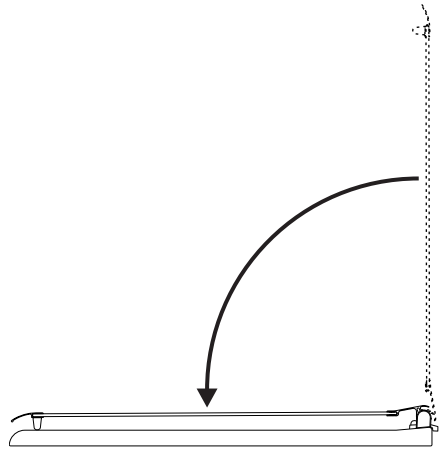
1. Zamontować dwa wsporniki **A** i przymocować je od dołu do płyty kuchennej za pomocą odpowiednich wkrętów **B**.



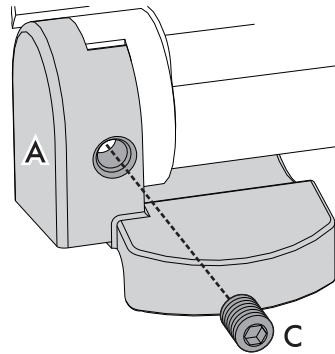
2. Założyć od góry pokrywę, równoległą do dwóch wsporników **A**.



3. Obniżyć pokrywę na płytę kuchenną.



4. Przymocować pokrywę do płyty kuchennej za pomocą wkrętów **C** włożonych do tylnej części dwóch wsporników **A**.





5.4 Podłączenie elektryczne



Napięcie elektryczne Niebezpieczeństwo porażenia prądem

- Podłączenie elektryczne powinno być wykonane przez wykwalifikowany personel techniczny.
- Zastosować środki ochrony indywidualnej.
- Należy obowiązkowo wykonać uziemienie, zgodnie z normami bezpieczeństwa dotyczącymi instalacji elektrycznych.
- Odtąć główne zasilanie elektryczne.
- Nigdy nie ciągnąć za przewód, aby wyjąć wtyczkę.
- Używać przewodów odpornych na temperaturę co najmniej 90 °C.
- Moment dokręcenie śrub przewodów zasilających listwy zaciskowej powinien wynosić 1,5 - 2 Nm.

Informacje ogólne

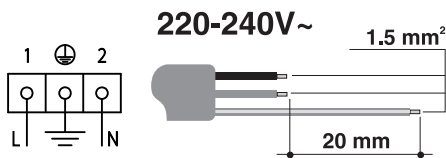
Sprawdzić, czy charakterystyka sieci elektrycznej odpowiada danym przedstawionym na tablicy znamionowej. Tabliczka znamionowa, zawierająca dane techniczne, numer seryjny i oznaczenie, jest umieszczona na urządzeniu, w widocznym miejscu.

Nie wolno zdejmować tabliczki znamionowej.

Uziemienie powinno być wykonane za pomocą przewodu dłuższego niż pozostałe o przynajmniej 20 mm.

Urządzenie może funkcjonować:

- 220-240 V 1N~



Kabel **trójżyłowy 3 x 1,5 mm²**.



Wskazane wartości dotyczą wewnętrznego przekroju kabla.



Wymiary kabli zasilających uwzględniają współczynnik jednoczesności (zgodnie z normą EN 60335-2-6).

Podłączenie stałe

Zgodnie z zasadami prawidłowego wykonywania instalacji zastosować na linii zasilającej wyłącznik omnipolarny o minimalnym rozstawie pomiędzy stykami 3 mm.

Wyłącznik omnipolarny powinien być łatwo dostępny i znajdować się w pobliżu urządzenia.

Podłączenie za pomocą gniazda i wtyczki

Sprawdzić, czy wtyczka i gniazdo są tego samego typu.

Unikać używania przejściówek, przedłużaczy i boczników, ponieważ mogą powodować nagrzewanie lub zapalenie.



5.5 Instrukcje dla montażysty

- Po zamontowaniu wtyczka musi być dostępna. Nie zginać i nie przyciskać kabla podłączeniowego do sieci elektrycznej.
- Urządzenie musi być zamontowane zgodnie ze schematami montażowymi.
- Nie próbować odkręcać lub działać siłą na gwintowanym kolanku łączy. Istnieje ryzyko uszkodzenia takiej części urządzenia, co może unieważnić gwarancję producenta.
- Na wszystkich połączeniach, użyć wody z mydłem, w celu sprawdzenia ewentualnych wycieków gazu. NIE używać wolnego ognia do wykrywania wycieków.
- Pojedynczo i równocześnie włączyć wszystkie palniki w celu zagwarantowania prawidłowego funkcjonowania zaworu gazowego, palnika i zapłonu.
- Przekręcić pokrętko palników na pozycję minimalnego płomienia i sprawdzić jego stabilność na każdym palniku, pojedynczo i wszystkich równocześnie.
- Jeżeli po wykonaniu wszystkich prób, urządzenie funkcjonuje nieprawidłowo skontaktować się z najbliższym Autoryzowanym Centrum Serwisowym.
- Po prawidłowym zamontowaniu urządzenia, należy przeszkolić użytkownika na temat prawidłowego sposobu funkcjonowania.



9 14778760/C