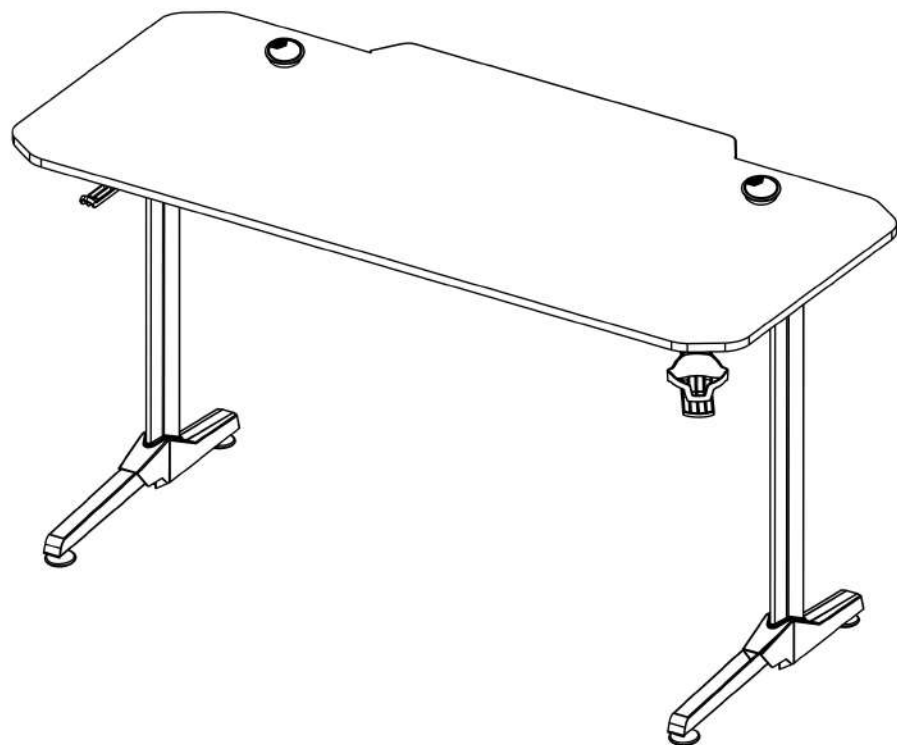




ULTRADESK[®] FRAG



S1 x16



S2 x2



S3 x36



S4 x4



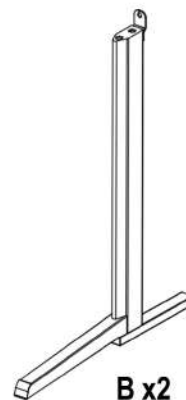
S5 x2



S6 x1



S7 x1



B x2



A x2



C x1



D x1



E x1



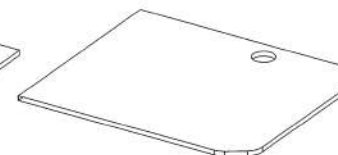
F1 x1



F2 x1



G x1



H x1



J x1



K x1



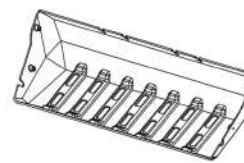
L1 x1



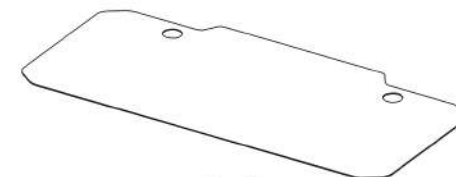
L2 x1



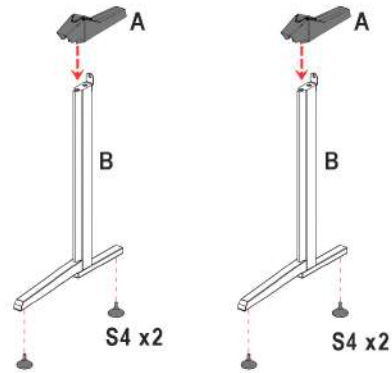
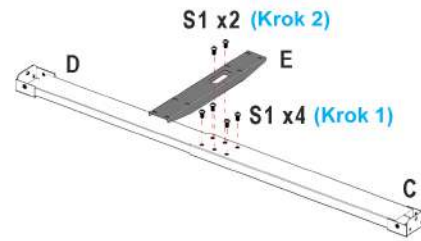
I x1



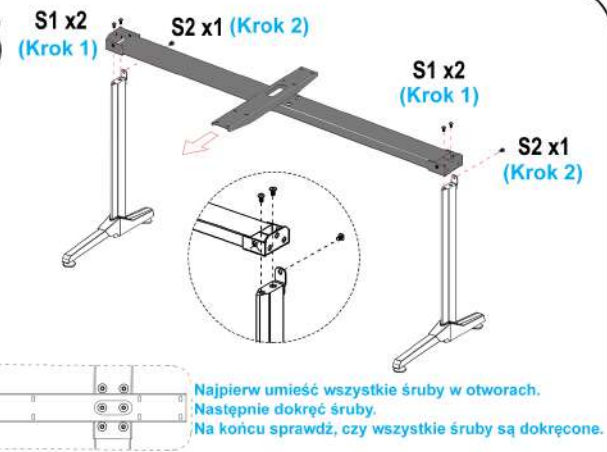
M x1



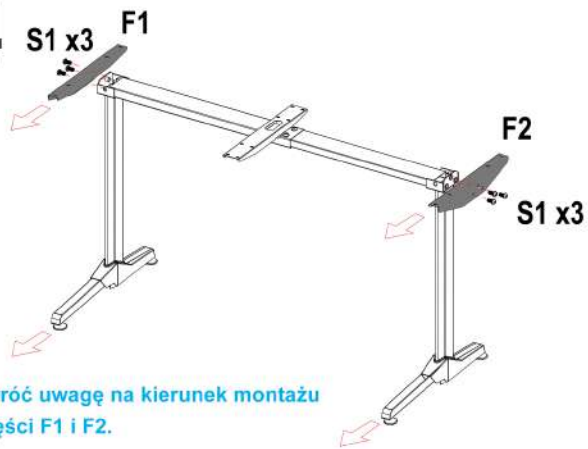
N x1

1**2**

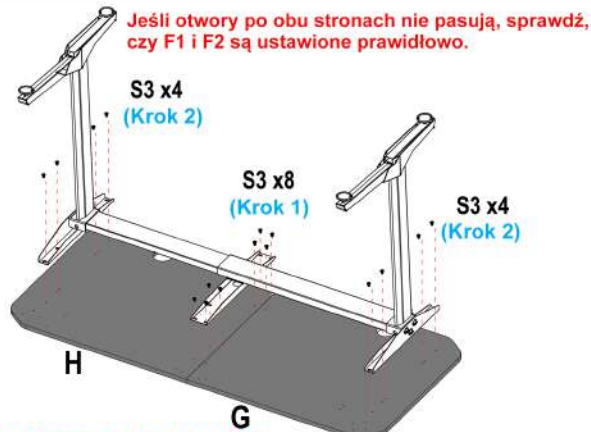
Upewnij się, że część E jest prostopadła do części C-D.

3

Najpierw umieść wszystkie śruby w otworach.
Następnie dokręć śruby.
Na końcu sprawdź, czy wszystkie śruby są dokręcone.

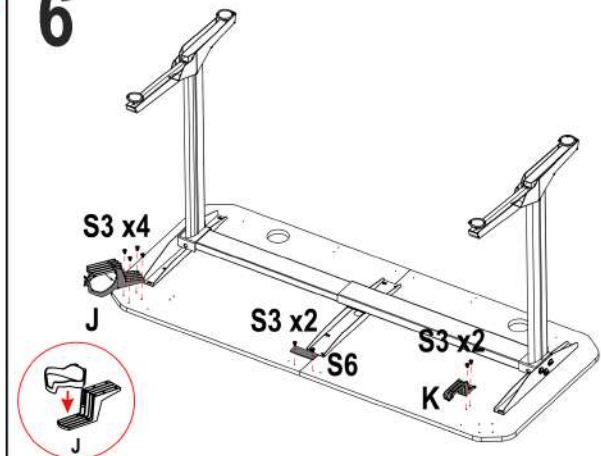
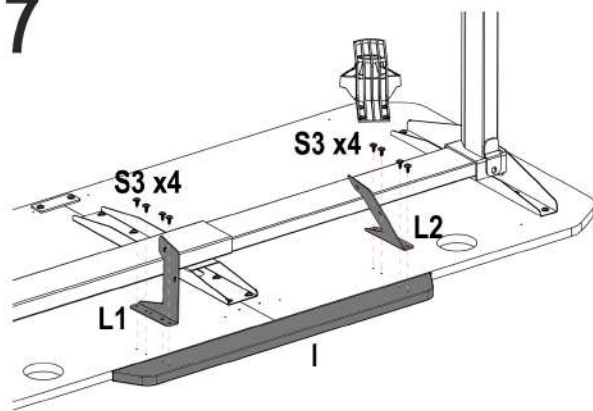
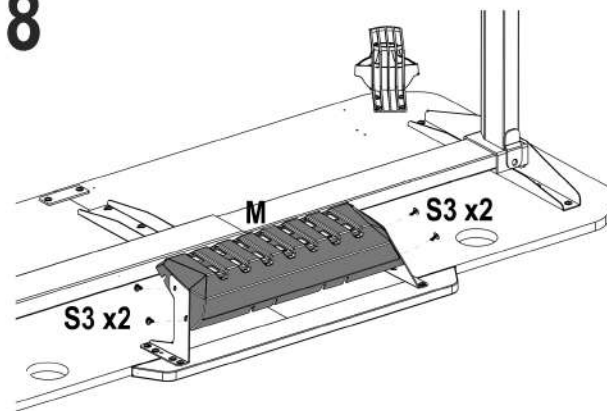
4

Zwróć uwagę na kierunek montażu części F1 i F2.

5

Jeśli otwory po obu stronach nie pasują, sprawdź, czy F1 i F2 są ustawione prawidłowo.

Najpierw dopasuj obie płyty blatu.
Dopasuj otwory na śruby w ramie do blatu.

6**7****8****9**

Jeśli podkładka pod mysz jest pomarszczona, odwróć ją na krótki czas.