

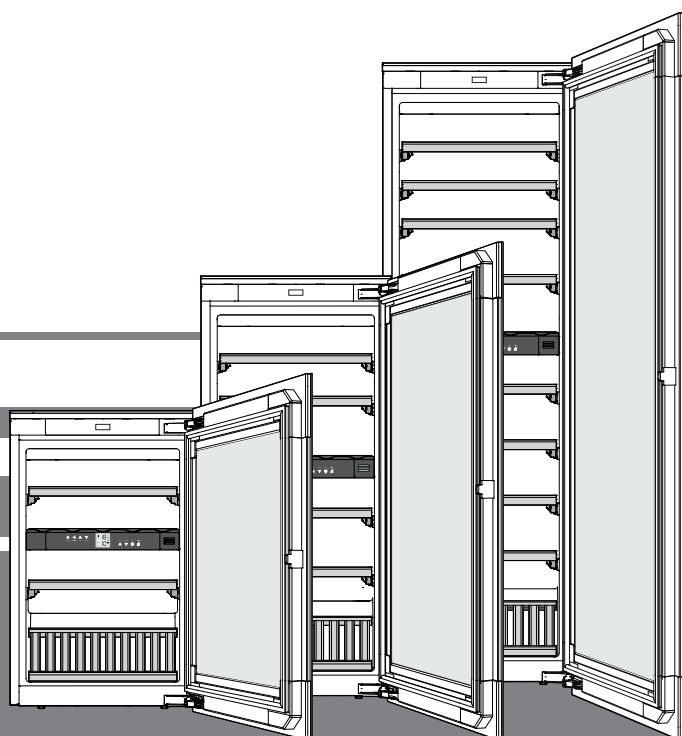
Instrukcja obsługi

Witryna klimatyzacyjna do win

Przed uruchomieniem należy przeczytać instrukcję obsługi.

strona 62

PL



7085 667-01




EWTgb/gw 1683 / 2383 / 3583



Spis treści

Wskazówki ostrzegawcze - stopniowanie	62
Wskazówki bezpieczeństwa i ostrzeżenia	62
Symbole na urządzeniu	63
Baza danych EPREL	63
Zakres zastosowania urządzenia	64
Opis urządzenia	64
Wskazówka dot. usuwania odpadów	64
Klasa klimatyczna	65
Ustawienie	65
Podłączenie elektryczne	65
Türöffnungsmechanismus	65
Elementy obsługowe i kontrolne	66
Włączenie i wyłączenie	66
Nastawienie temperatury	66
Wentylator	66
Alarm otwartych drzwi	66
Alarm temperatury	67
Tryb nastawiania	67
Oświetlenie wewnętrzne	68
Etykiety do opisywania	68
Wymiana powietrza przez filtr z węglem aktywnym	68
Wymywanie i ponowne wkładanie drewnianych półek	69
Schemat przechowywania	69
Schemat przechowywania	
Półka prezentacyjna	70
Czyszczenie	71
Zakłócenia	71
Czasowe wyłączenie urządzenia	71

Wskazówki ostrzegawcze - stopniowanie




 NIEBEZPIECZEŃSTWO	wskazuje bezpośrednio niebezpieczną sytuację grożącą śmiercią lub poważnymi urazami ciała w przypadku zlekceważenia zagrożenia.
 OSTRZEŻENIE	wskazuje niebezpieczną sytuację grożącą śmiercią lub poważnymi urazami ciała w przypadku zlekceważenia zagrożenia.
 OSTROŻNIE	wskazuje niebezpieczną sytuację grożącą lekkimi lub średnio ciężkimi urazami ciała w przypadku zlekceważenia zagrożenia.
UWAGA	wskazuje niebezpieczną sytuację grożącą uszkodzonymi materiałami w przypadku zlekceważenia zagrożenia.
Wskazówka	wskazuje pożyteczne informacje i praktyczne zalecenia.

Wskazówki bezpieczeństwa i ostrzeżenia

- **OSTRZEŻENIE:** nie zakrywać otworów wentylacyjnych w obudowie urządzenia wolnostojącego lub w obudowie urządzenia do zabudowy.
- **OSTRZEŻENIE:** do przyspieszenia procesu rozmrażania nie wolno używać żadnych innych środków mechanicznych lub pomocniczych, poza tymi wskazanymi przez producenta.
- **OSTRZEŻENIE:** nie dopuścić do uszkodzenia układu obiegowego czynnika chłodniczego.
- **OSTRZEŻENIE:** we wnętrzu komory chłodniczej nie użytkować żadnych urządzeń elektrycznych, które nie spełniają wymagań dotyczących typu konstrukcyjnego wskazanych przez producenta.
- **OSTRZEŻENIE:** przy ustawianiu urządzenia chronić przewód zasilania przed uszkodzeniem.
- **OSTRZEŻENIE:** na tylnej ścianie urządzenia nie wolno mocować i użytkować żadnych przedłużaczy wielogniazdowych/listew zasilających lub innych urządzeń elektronicznych (np. transformatorów do lamp halogenowych).
- **OSTRZEŻENIE:** groźba zranienia wskutek porażenia prądem elektrycznym! Pod pokrywką znajdują się części pod prądem. Wymianę lub naprawę oświetlenia wewnętrznego LED wolno powierzać wyłącznie pracownikom obsługi serwisowej lub przeszkolonym fachowcom.
- **OSTRZEŻENIE:** groźba zranienia przez lampę LED. Intensywność oświetlenia diodowego LED odpowiada klasie promieniowania laserowego 2. W przypadku uszkodzenia osłony nie wolno patrzeć na źródła światła z bezpośredniej bliskości przez soczewki optyczne. Może to doprowadzić do uszkodzenia wzroku.
- **OSTRZEŻENIE:** urządzenie należy zamocować zgodnie ze instrukcją obsługi (instrukcją zabudowania), aby zapobiec zagrożeniom wynikającym z niedostatecznej stabilności urządzenia.

- Urządzenie może być użytkowane przez dzieci w wieku od 8 lat, a także przez osoby o obniżonej sprawności psychicznej, czuciowej i mentalnej oraz o ograniczonym doświadczeniu i wiedzy, jeśli osoby takie będą nadzorowane lub przyuczone do bezpiecznego wykorzystania urządzenia przy zrozumieniu związanych z takim użytkowaniem zagrożeń. Urządzenie nie może służyć do zabawy dzieciom. Czynności czyszczenia i konserwacji przewidzianych do wykonania przez użytkownika nie wolno powierzać dzieciom bez nadzoru osoby dorosłej. Dopuszcza się wkładanie/wyjmowanie produktów do/z komory chłodniczej/zamrażarkowej także przez dzieci w wieku powyżej 3 lat i młodszych od 8 lat.
- Wewnątrz urządzenia nie przetrzymywać substancji o własnościach wybuchowych, takich jak pojemniki aerozolowe z palnym gazem wyłaczającym (propelentem).
- Aby zapobiec zranieniu i szkodom materialnym urządzenie powinny ustawiać 2 osoby.
- Po rozpakowaniu skontrolować urządzenie na obecność uszkodzeń. W przypadku stwierdzenia uszkodzeń skontaktować się z dostawcą. Nie podłączać urządzenia do sieci.
- Unikać przedłużonego kontaktu skóry z zimnymi powierzchniami (np. z zimnymi/zamrożonymi produktami). W razie potrzeby zastosować odpowiednie środki ochronne (np. rękawice ochronne).
- Naprawy i czynności konserwacji w obrębie urządzenia należy powierzać wyłącznie pracownikom obsługi serwisowej i przeszkolonym fachowcom. Powyższe dotyczy także wymiany przewodu zasilania.
- Naprawy i czynności konserwacji w obrębie urządzenia można wykonywać wyłącznie po upewnieniu się, że wtyczka została wyjęta z gniazda sieciowego (kontrola wzrokowa).
- Urządzenie montować, podłączać i utylizować wyłącznie zgodnie ze wskazówkami zawartymi w instrukcji obsługi.
- W przypadku wystąpienia nieprawidłowości w pracy urządzenia wyjąć wtyczkę z gniazda sieciowego lub wyłączyć bezpiecznik.
- Przewód zasilania odłączać od sieci wyłącznie przez pociągnięcie za wtyczkę. Nie ciągnąć za przewód.
- W przypadku urządzeń zamykanych na klucz nie przechowywać klucza w pobliżu urządzenia i w miejscu dostępnym dla dzieci.
- Urządzenie jest przeznaczone do użytkowania w zamkniętych pomieszczeniach. Nie użytkować urządzenia na wolnym powietrzu lub w obszarach wilgotnych i narażonych na bryzgi wody.
- Nie korzystać z oświetlenia wewnętrznego LED do oświetlania pomieszczenia. Oświetlenie wewnętrzne LED służy wyłącznie do oświetlenia wnętrza urządzenia.
- Unikać wprowadzania otwartego płomienia i źródeł zapłonu do wnętrza urządzenia.
- Napoje alkoholowe i inne pojemniki z produktami zawierającymi alkohol przechowywać wyłącznie w stanie szczelnie zamkniętym.

Symbole na urządzeniu

	<p>Ten symbol może być umieszczony na sprężarce. Informuje on o zawartości oleju w sprężarce i sygnalizuje następujące zagrożenia: połknięcie i wniknięcie do dróg oddechowych może mieć śmiertelne następstwa. Ta wskazówka jest istotna wyłącznie dla firmy recyklingowej. W trakcie normalnego użytkowania zagrożenie to nie występuje.</p>
	<p>Ostrzeżenie przed substancjami grożącymi pożarem.</p>
	<p>Ta lub podobna etykieta samoprzylepna może być umieszczona na tylnej ścianie urządzenia. Dotyczy ona płyt z tworzywa spienionego w drzwiach i/lub w obudowie. Ta wskazówka jest istotna wyłącznie dla firmy recyklingowej. Nie usuwać etykiet samoprzylepnych.</p>

Baza danych EPREL

Od 1 marca 2021 r. informacje na temat etykietowania energetycznego i wymogów dotyczących ekoprojektu można znaleźć w europejskiej bazie danych o produktach (EPREL). Dostęp do bazy danych o produktach można uzyskać pod następującym linkiem: <https://eprel.ec.europa.eu/>. Tutaj zostaną Państwo poproszeni o wprowadzenie identyfikatora modelu. Identyfikator modelu można znaleźć na tabliczce znamionowej.

Zakres zastosowania urządzenia

Urządzenie jest przeznaczone wyłącznie do przechowywania wina w środowisku domowym lub podobnym. Zalicza się do tego np. użytkowanie

- w kuchenkach dla personelu, pensjonatach ze śniadaniem,
- przez gości w domach gościnnych, hotelach, motelach i na innych kwaterach,
- w ramach cateringu i podobnych usług świadczonych przez handel hurtowy.

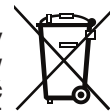
Urządzenia używać wyłącznie w ramach gospodarstwa domowego. Każde inne zastosowanie jest niedopuszczalne.

Urządzenie nie jest przeznaczone do przechowywania i chłodzenia leków, osocza krwi, preparatów laboratoryjnych oraz innych materiałów i produktów wymienianych w dyrektywie dotyczącej produktów medycznych 2007/47/WE. Użytkowanie urządzenia niezgodne z przeznaczeniem może doprowadzić do uszkodzenia lub zepsucia się przechowywanych towarów.

Ponadto urządzenie nie jest przeznaczone do pracy w obszarach zagrożonych wybuchem.

Wskazówka dot. usuwania odpadów

Urządzenie zawiera wartościowe materiały. Należy je utylizować oddzielnie od niesortowanych odpadów domowych. Zużyte urządzenia należy utylizować w sposób właściwy i fachowy, zgodnie z przepisami i ustawami obowiązującymi w danym kraju.



Podczas transportu zużytego urządzenia w celu jego utylizacji nie dopuścić do uszkodzenia obiegu chłodniczego, aby znajdujący się w nim czynnik chłodniczy (informacje na tabliczce znamionowej) oraz olej nie mogły wydostawać się w niekontrolowany sposób.

- Urządzenie należy doprowadzić do stanu nieużywalności.
- Wyjąć wtyczkę z gniazda sieciowego.
- Przeciąć przewód przyłączeniowy.

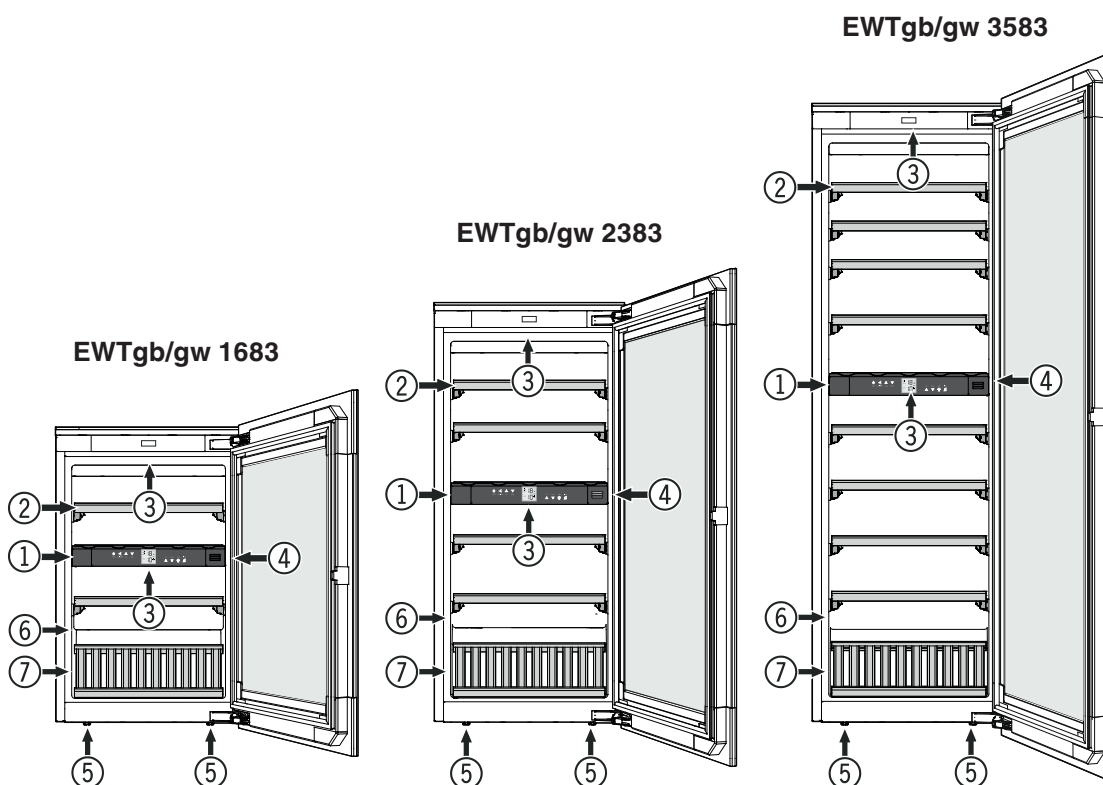
⚠ OSTRZEŻENIE

Niebezpieczeństwo uduszenia materiałami opakowania i folią!

Nie pozwolić dzieciom na zabawę materiałami opakowania.

Materiał opakowania należy oddać w najbliższym punkcie zbiórki surowców wtórnych.

Opis urządzenia



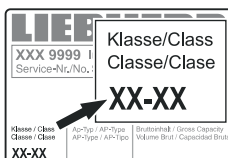
- ① Elementy obsługowe i kontrolne
- ② Półka wysuwana
- ③ Oświetlenie wewnętrzne (listwa z diodami LED)
- ④ Filtr z węglem aktywnym
- ⑤ Nóżki
- ⑥ Tabliczka znamionowa
- ⑦ Półka prezentacyjna

Klasa klimatyczna

Klasa klimatyczna wskazuje w jakich temperaturach pomieszczenia może być użytkowane urządzenie, aby zapewnić osiągnięcie maksymalnej wydajności chłodzenia.

Klasę klimatyczną wskazano na tabliczce znamionowej.

Rozmieszczenie tabliczki znamionowej wskazano w rozdziale **Opis urządzenia**.



Klasa klimatyczna Temperatura pomieszczenia

SN	+10 °C do +32 °C
N	+16 °C do +32 °C
ST	+16 °C do +38 °C
T	+16 °C do +43 °C
SN-ST	+10 °C do +38 °C
SN-T	+10 °C do +43 °C

Nie użytkować urządzenia poza wskazanymi temperaturami pomieszczenia!

Ustawienie

- Nie ustawiać urządzenia w miejscu narażonym na bezpośrednie działanie promieni słonecznych, w sąsiedztwie kuchenki, grzejnika lub podobnych.
- Pomieszczenie, w którym ustawione będzie urządzenie musi zgodnie z normą EN 378 zapewnić 1 m³ objętości na 8 g czynnika chłodniczego R 600a, aby w przypadku wystąpienia przecieku w układzie chłodzenia nie doszło w pomieszczeniu do wytworzenia wybuchowej mieszanki gazu z powietrzem. Ilość czynnika chłodniczego wskazano na tabliczce znamionowej wewnątrz urządzenia.

Podłączenie elektryczne

Urządzenie użytkować wyłącznie przy zasilaniu **prądem prądu przemiennym**.

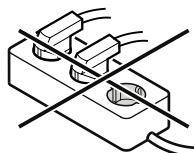
Dopuszczalne napięcie i częstotliwość prądu wskazano na tabliczce znamionowej. Rozmieszczenie tabliczki znamionowej wskazano w rozdziale **Opis urządzenia**.

Gniazdo sieciowe musi być prawidłowo uziemione i chronione odpowiednim bezpiecznikiem.

Prąd zadziałania bezpiecznika musi leżeć w zakresie 10 A i 16 A.

Gniazdo sieciowe nie może być położone za urządzeniem i musi być łatwo dostępne.

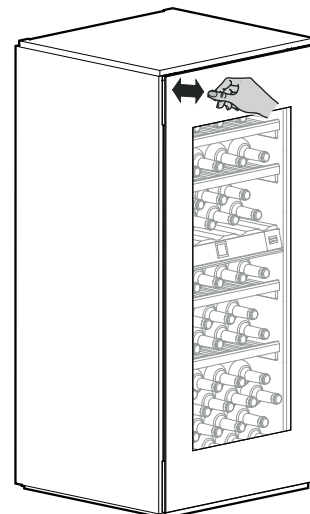
Do podłączenia urządzenia nie stosować przewodu przedłużającego lub listwy zasilającej.



Nie stosować indywidualnych falowników (przetworników prądu stałego na prąd przemienny bądź na prąd trójfazowy) albo wtyków do oszczędzania energii. Niebezpieczeństwo uszkodzenia układu elektronicznego!

Mechanizm otwierania drzwi

Urządzenie jest wyposażone w mechanizm otwierania drzwi.

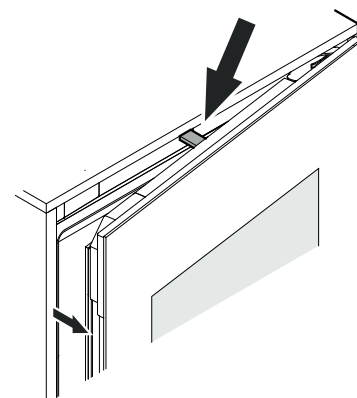


Otwieranie drzwi

Nacisnąć lekko drzwi w lewym górnym narożu po czym zwolnić nacisk.

Drzwi zostają otwarte przez drążek popychacza ok. 7 cm.

Można wówczas całkowicie otworzyć drzwi.



Wskazówka

Drzwi zostają zamknięte automatycznie po ok. 3 sekundach, jeśli nie zostały otwarte całkowicie.

Ważne wskazówki

Nie użytkować urządzenia w sąsiedztwie pól magnetycznych, nie ustawiać przedmiotów magnetycznych w sąsiedztwie urządzenia.

Może to doprowadzić do niezamierzonego otwarcia drzwi.

Nie blokować i nie przytrzymywać drzwi podczas otwierania!

Jeśli drzwi zostaną zablokowane lub przytrzymane podczas otwierania, uaktywnione zostaje wewnętrzne sprzęgło zabezpieczające.

Słyszalne są głośne, powtarzające się mechaniczne trzaski.

Nie dociskać i nie przytrzymywać drążka popychacza podczas zamykania drzwi!

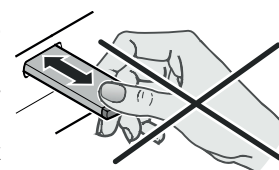
Jeśli w przebiegu czynności zamykania drążek popychacza zostanie zablokowany, nie zostaje on przemieszczony do swojego położenia wyjściowego.

W położeniu wyjściowym drążek popychacza leży w płaszczyźnie powierzchni czołowej urządzenia.

Przywrócenie położenia wyjściowego drążka popychacza


Wyjąć wtyczkę z gniazda sieciowego, odczekać 5 sekund i wetknąć ją ponownie.

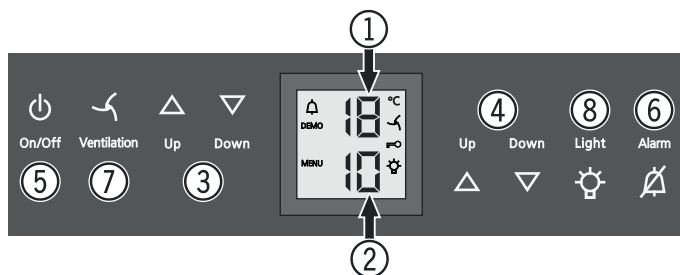
Drążek popychacza zostaje ustawiony ponownie w położeniu wyjściowym.



Elementy obsługowe i kontrolne


Elektroniczne pole obsługowe jest wykonane w technice "pojemnościowego panelu dotykowego". Każdą z funkcji można uaktywnić przez dotknięcie odpowiedniego symbolu.

Punkt reakcji na dotyk leży dokładnie między symbolem i napisem  On/Off



- ① Wskaźnik temperatury - komora górna
- ② Wskaźnik temperatury - komora dolna
- ③ Przyciski nastawienia temperatury - komora górna
- ④ Przyciski nastawienia temperatury - komora dolna
- ⑤ Przycisk włączenia/wyłączenia (załączanie i wyłączanie urządzenia)
- ⑥ Przycisk wyłączenia alarmu
- ⑦ Przycisk wentylatora
- ⑧ Przycisk włączenia/wyłączenia oświetlenia wewnętrznego

Symbole na wyświetlaczu

 Alarm (symbol migocze, gdy temperatura wewnętrzna jest zbyt wysoka)

DEMO Aktywny tryb prezentacyjny

MENU Aktywny tryb nastawiania (aktywacja funkcji zabezpieczenia przed dziećmi i nastawienie jasności wyświetlacza)

 Wentylator wewnątrz urządzenia pracuje w sposób ciągły

 Aktywna funkcja zabezpieczenia przed dziećmi

 Oświetlenie wewnętrzne jest włączone na stałe

Włączenie i wyłączenie

Włączenie

Nacisnąć przycisk włączenia/wyłączenia **On/Off**, aby zaświecił się wyświetlacz temperatury.

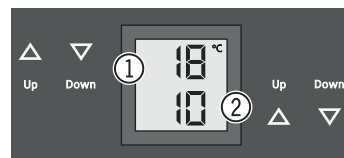


Wyłączenie

Nacisnąć przycisk włączenia/wyłączenia **On/Off** na przeciąg ok. 3 sekund, tak aby wyświetlacz temperatury został wygaszony.

Nastawienie temperatury

Istnieje możliwość niezależnego nastawienia temperatury w każdej z komór.



- ① Komora górna
- ② Komora dolna

Obniżenie temperatury/zimniej

Nacisnąć odpowiedni przycisk nastawienia temperatury **Down**.

Podwyższenie temperatury/ciepłej

Nacisnąć odpowiedni przycisk nastawienia temperatury **Up**.

- Po naciśnięciu przycisku po raz pierwszy wskaźnik zaczyna migotać.
- Zmienić nastawienie temperatury przez naciśnięcie przycisku.
- Po ok. 5 sekundach od naciśnięcia przycisku po raz ostatni, następuje automatyczne przełączenie układu elektronicznego i wyświetlona zostaje aktualna temperatura.

Temperaturę można nastawić w zakresie +5 °C do +20 °C.

Poniższe temperatury są zalecanymi temperaturami serwowania różnych rodzajów win.

Wino czerwone **+14 °C do +20 °C**

Wino różowe **+10 °C do +12 °C**

Wino białe **+8 °C do +12 °C**

Wina musujące typu Sekt, Prosecco **+7 °C do +9 °C**

Szampańskie **+5 °C do +7 °C**

Przy długotrwałym przechowywaniu win zalecane jest utrzymanie temperatury od +10 °C do +12 °C.

Wentylator

Wentylator wewnątrz urządzenia gwarantuje stałą i równomierną temperaturę wewnętrzną oraz warunki klimatyczne korzystne dla leżakowania win.

Przez naciśnięcie przycisku **Ventilation** wilgotność powietrza wewnątrz urządzenia zostaje ponownie podwyższona, co ma szczególnie korzystny wpływ **Ventilation** w warunkach długotrwałego przechowywania win.

Podwyższona wilgotność powietrza zapobiega skutecznie wysychaniu korków.

Alarm otwartych drzwi

Jeśli drzwi urządzenia pozostaną otwarte dłużej niż 60 sekund wygenerowany zostaje sygnał akustyczny.

W razie potrzeby otwarcia drzwi na dłużej, np. przy wkładaniu produktów, można wyciszyć sygnał akustyczny przez naciśnięcie przycisku alarmu **Alarm**.



Z chwilą zamknięcia drzwi przywrócona zostaje funkcja sygnalizacji akustycznej.

Alarm temperatury

W przypadku, jeśli temperatura we wnętrzu urządzenia osiągnie wartość niedopuszczalną, wygenerowany zostaje sygnał akustyczny i migocze wskaźnik temperatury.

- Sygnał akustyczny można wyciszyć przez naciśnięcie przycisku alarmu **Alarm**.

Po dłuższym odłączeniu urządzenia od sieci zasilającej temperatura wewnętrzna może osiągnąć nadmierną wartość. Po przywróceniu zasilania, obniżanie temperatury wewnętrznej można obserwować na wyświetlaczu.

Migotanie wskaźnika temperatury ustaje z chwilą, gdy temperatura wewnętrzna osiągnie wartość nastawioną.

Alarm temperatury w przypadku uszkodzenia urządzenia

W przypadku uszkodzenia urządzenia temperatura wewnętrzna może ulec nadmiernemu podwyższeniu lub obniżeniu. Wygenerowany zostaje sygnał akustyczny, a wskaźnik temperatury migocze.

- Sygnał akustyczny można wyciszyć przez naciśnięcie przycisku alarmu **Alarm**.

W przypadku wystąpienia nadmiernej temperatury (ciepło) należy najpierw sprawdzić, czy zostały prawidłowo domknięte drzwi.



Jeśli po upływie 1 godziny wskaźnik temperatury nadal wskazuje wartość zbyt wysoką lub zbyt niską należy wezwać serwis techniczny.



Jeśli na wyświetlaczu pojawi się wskazanie **F1**, **F8**, **E1**, **E2**, **E7** lub **E8**, oznacza to wystąpienie nieprawidłowości w pracy urządzenia. W takim przypadku należy wezwać serwis techniczny.



Tryb nastawiania



Poprzez tryb nastawiania można wykorzystać funkcję zabezpieczenia przed dziećmi i zmienić intensywność świecenia wyświetlacza. Przy pomocy układu zabezpieczenia przed dziećmi można chronić urządzenie przed niezamierzonym wyłączeniem lub zmianą nastawień temperatury.

Aktywacja funkcji zabezpieczenia przed dziećmi



 - nacisnąć przez 5 s. Wyświetlacz = 



 Wyświetlacz = 



 Wyświetlacz = 



 Wyświetlacz = 

Wyłączenie funkcji zabezpieczenia przed dziećmi



 - nacisnąć przez 5 s. Wyświetlacz = 

 Wyświetlacz = 



 Wyświetlacz = 

 Wyświetlacz = 

Nastawienie jasności wyświetlacza

 - nacisnąć przez 5 s. Wyświetlacz = 

 Wyświetlacz = 



 Wyświetlacz = 


Wybrać wymagane nastawienie przyciskiem **Up** lub **Down**.

h0 = podświetlenie wyświetlacza wyłączone

h1 = minimalna jasność

h5 = maksymalna jasność

 Wyświetlacz = 

 Wyświetlacz = 

Nastawiona jasność zostaje uaktywniona po upływie minuty.

Wskazówka

Naciśnięcie dowolnego przycisku powoduje świecenie się wyświetlacza z pełną jasnością przez 1 minutę.

Przy uruchamianiu urządzenia nastawiona jasność wyświetlacza zostaje uaktywniona dopiero po osiągnięciu nastawionej temperatury wewnętrznej urządzenia.

Oświetlenie wewnętrzne

Oświetlenie wnętrza jest zapewnione przez listwę z diodami LED u góry każdej komory.

Oświetlenie wewnętrzne włącza się zawsze po otwarciu drzwi. Oświetlenie wewnętrzne gaśnie ok. 5 sekund po zamknięciu drzwi.

Jeśli wymagane jest, aby oświetlenie było załączone także przy zamkniętych drzwiach, należy nacisnąć przycisk oświetlenia **Light**.

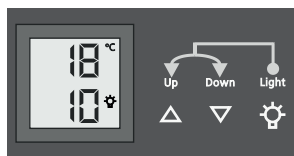


Wskazówka

Ta funkcja dotyczy oświetlenia obu komór.

Możliwe jest nastawienie jasności oświetlenia.

- Nacisnąć przycisk **Light**.
- Przytrzymać przycisk **Light** i równocześnie przy pomocy przycisków nastawienia temperatury wyregulować oświetlenie na jaśniej lub ciemniej.



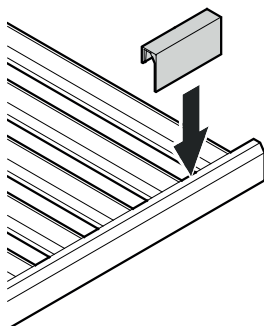
Wskazówka: jasność oświetlenia ulega zmianie we wszystkich komorach.

Etykiety do opisywania

Dla każdej ażurowej półki dostarczone wraz z urządzeniem etykiety do opisywania.

Na tych etykietach można zaznaczyć rodzaje win przechowywanych w poszczególnych komorach.

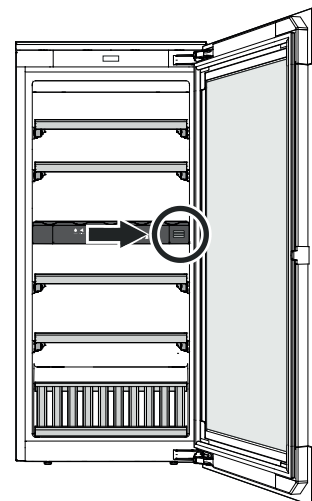
Dodatkowe etykiety do opisywania można nabyć w lokalnym handlu specjalistycznym.



Wymiana powietrza przez filtr z węglem aktywnym

Dalsze dojrzewanie i rozwój wina postępują zależnie od warunków otoczenia, przy czym decydujący wpływ na konserwację wina ma jakość powietrza.

Zalecamy wymianę filtra przedstawionego na ilustracji raz w roku - filtr ten można zamówić w lokalnym handlu specjalistycznym.

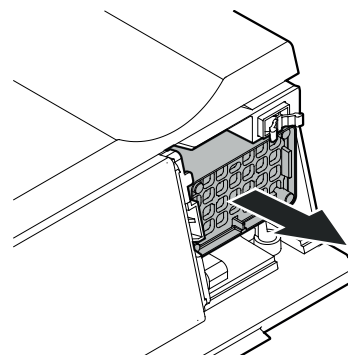


Wymiana filtra

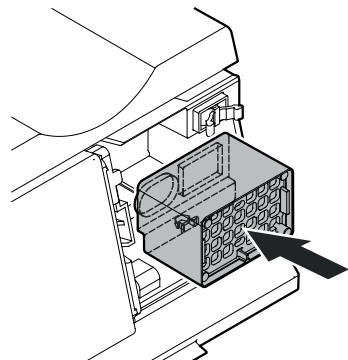
- Nacisnąć nakrywkę, po czym zwolnić nacisk.



- Wyjąć filtr.

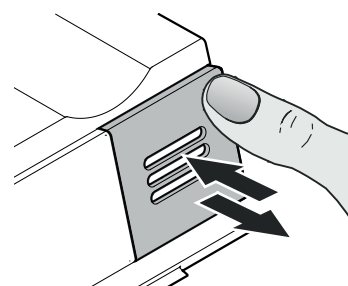


- Osadzić filtr.



- Osadzić nakrywkę, wcisnąć ją do oporu, po czym zwolnić nacisk.

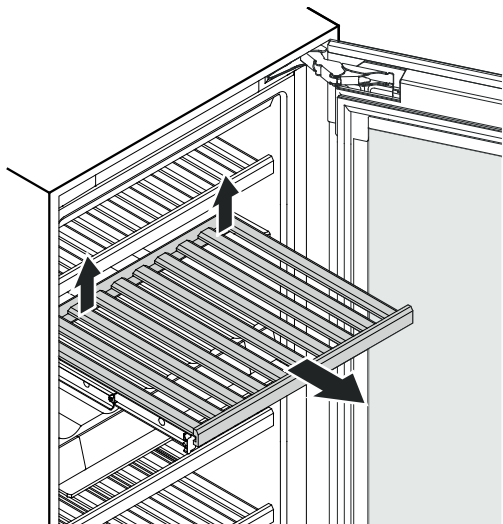
Nakrywka zostaje automatycznie zaryglowana. Słyszalny jest odgłos ryglowania.



Wymywanie i ponowne wkładanie drewnianych półek

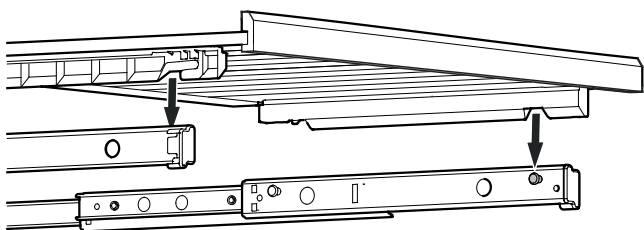
Drewniane półki można wyjąć dla ułatwienia czyszczenia wnętrza urządzenia.

Wymywanie drewnianej półki



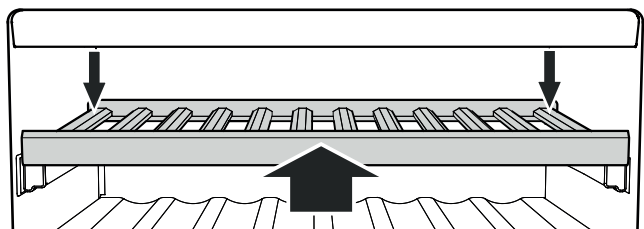
Pociągnąć drewnianą półkę z prawej i lewej strony w tylnej jej części ku górze (celem odczepienia) i wyjąć ją do przodu.

Wkładanie drewnianej półki



Wysunąć całkowicie szyny wysuwane. Umieścić drewnianą półkę przednimi wycięciami na kołkach ustalających.

Wsunąć drewnianą półkę z szynami wysuwanymi do oporu w urządzenie.



Docisnąć drewnianą półkę całkowicie do tyłu, tak aby uległa ona zaryglowaniu z przodu.

Docisnąć drewnianą półkę w tylnej jej części z prawej i lewej strony ku dołowi i zapewnić jej zaryglowanie.

Schemat przechowywania

na butelki typu Bordeaux 0,75 l wg normy NF H 35-124

EWTgb/gw 1683

Liczba butelek



5

5

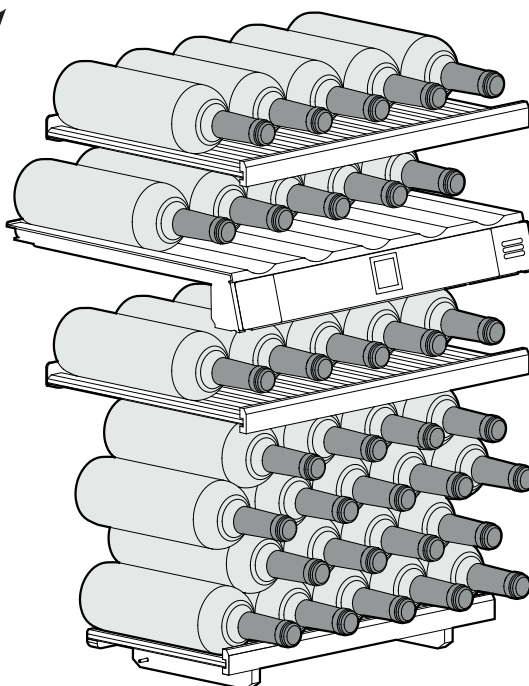
5

4

5

4

5



Łącznie 33 butelki

EWTgb/gw 2383

Liczba butelek



5

5

4

5

5

4

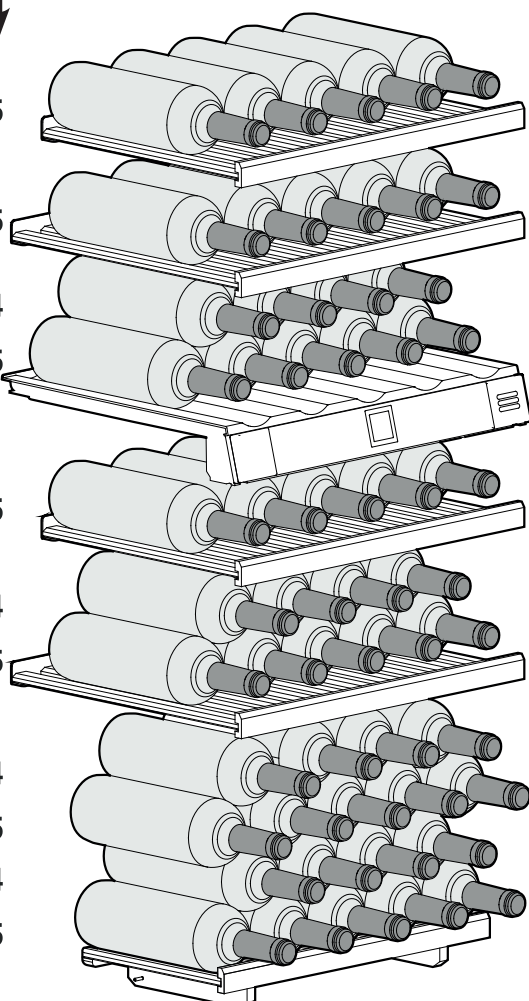
5

4

5

4

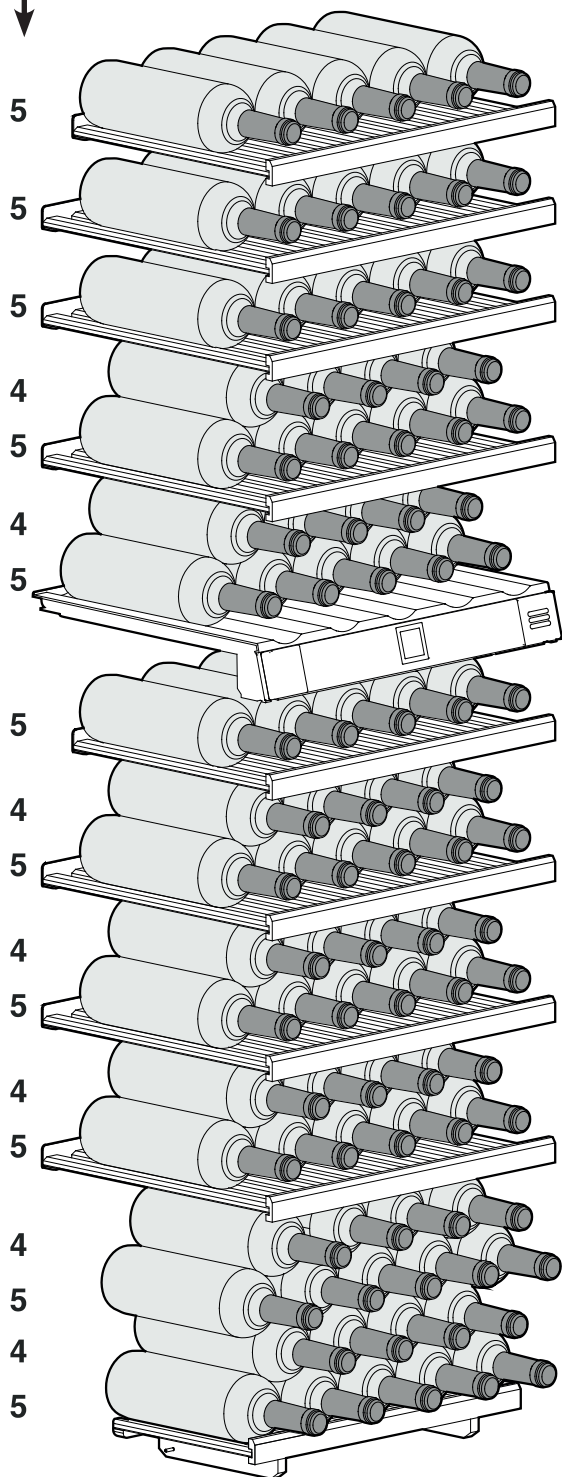
5



Łącznie 51 butelki

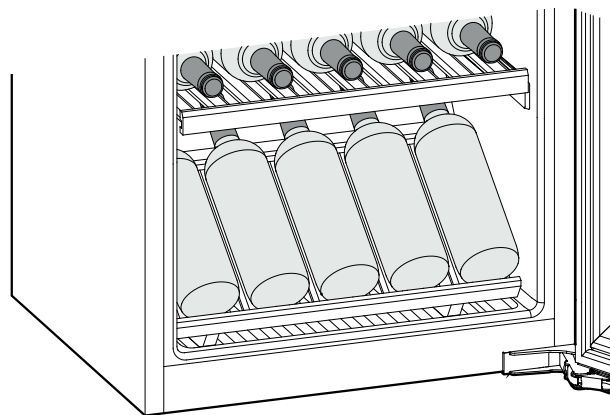
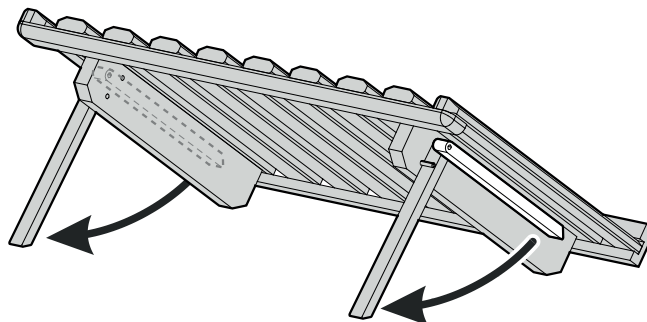
EWTgb/gw 3583

Liczba butelek



Łącznie 83 butelki

Schemat przechowywania Półka prezentacyjna



Uwaga

Maksymalne obciążenie dla pojedynczej półki wynosi 25 kg.

Czyszczenie

Nieprzestrzeżenie takich wskazówek może być powodem zepsucia się artykułów żywnościowych.

⚠ OSTRZEŻENIE

Przed przystąpieniem do czynności czyszczenia należy odłączyć urządzenie od sieci. Wyjąć wtyczkę z gniazda sieciowego lub wyłączyć bezpiecznik!

Wymagane jest regularne czyszczenie powierzchni stykających się z żywnością oraz łatwo dostępnych elementów systemu odpływowego!

Pozostawienie drzwi w stanie otwartym przez dłuższy czas może być powodem poważnego wzrostu temperatury w komorach urządzenia.

- Wewnętrzne i zewnętrzne ściany urządzenia, a także inne elementy wyposażenia zmyć ręcznie letnią wodą z dodatkiem niewielkiej ilości płynu do mycia naczyń. W żadnym wypadku nie wolno stosować środków do czyszczenia zawierających materiał ścierny lub środków o odczynie kwaśnym, a także rozpuszczalników chemicznych.
- Do czyszczenia powierzchni szklanych należy używać płynu do czyszczenia szyb, natomiast do czyszczenia powierzchni ze stali szlachetnej konwencjonalnego środka do czyszczenia stali szlachetnej.

⚠ OSTROŻNIE

Groźba uszkodzenia elementów składowych urządzenia i oparzenia pod działaniem gorącej pary wodnej.

Nie czyścić urządzenia myjkami parowymi!

- Zadbac, aby do szczelin wentylacyjnych i części elektrycznych nie przedostała się woda z czyszczenia.
- Wszystko wytrzeć dokładnie do sucha ściereczką.
- Nie dopuścić do uszkodzenia tabliczki znamionowej umieszczonej we wnętrzu urządzenia, nie usuwać tej tabliczki - zawiera ona ważne informacje dla obsługi serwisowej.

Jeśli urządzenie stoi przez dłuższy czas całkowicie opróżnione należy je wyłączyć, rozmrozić, oczyścić, osuszyć i zostawić drzwi urządzenia otwarte, aby zapobiec wytworzeniu się nalotów pleśniowych.

Zakłócenia

- **Na wyświetlaczu widoczne jest wskazanie F0, F1, E1, E2, E7 lub E8.**
 - Wystąpiła nieprawidłowość w pracy urządzenia. Wezwać serwis techniczny.
- **Wentylatory wewnątrz urządzenia pracują mimo, że funkcja wentylatora jest nieaktywna, a sprężarka (agregat chłodniczy) jest wyłączony.**
 - Zależnie od nastawionej temperatury wewnętrznej i temperatury otoczenia w miejscu ustawienia urządzenia jest to normalny stan eksploatacyjny.

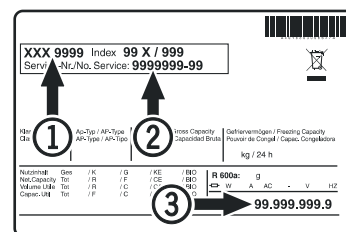
Następujące zakłócenia można usunąć we własnym zakresie przez sprawdzenie możliwych przyczyn.

- **Urządzenie nie pracuje**, sprawdzić, czy
 - urządzenie jest włączone,
 - wtyczka jest prawidłowo umieszczona w gnieździe,
 - bezpiecznik dla gniazda sieciowego jest w porządku.
- **Po wetknięciu wtyczki do gniazda sieciowego nie zostaje uruchomiony agregat chłodniczy, na wyświetlaczu temperatura widoczna jest jednak wartość temperatury.**
 - Aktywny jest tryb prezentacji. Wezwać serwis techniczny.

- **Odgłosy pracy są zbyt głośne**, sprawdzić, czy
 - urządzenie stoi stabilnie na podłodze,
 - znajdujące się obok meble lub przedmioty nie są wprawiane w wibracje przez pracujący agregat chłodniczy. Prosimy pamiętać, iż odgłosów przepływającej cieczy w obiegu chłodniczym nie można wyeliminować.
 - Sprężarki sterowane prędkością obrotową mogą powodować różne hałasy podczas pracy z powodu różnych poziomów prędkości obrotowych. Hałas ten jest normalny.
- **Temperatura nie jest wystarczająco niska**, sprawdzić
 - nastawienie zgodnie z rozdziałem "Nastawienie temperatury". Czy ustawiona została prawidłowa wartość?
 - czy włożony oddzielnie termometr wskazuje prawidłową wartość,
 - czy odpowietrzanie działa prawidłowo,
 - czy miejsce ustawienia urządzenia nie znajduje się zbyt blisko innego źródła ciepła?
- **Sprężarka działa przez długi czas.**
 - Sprężarka przełącza się na niską prędkość obrotową, w przypadku niskich wymagań dotyczących chłodzenia. Chociaż wydłuża to czas pracy, oszczędza się energię. Jest to normalne w przypadku modeli energooszczędnych.

- **Głębokie buczenie**
 - Hałas ten spowodowany jest hałasem przepływu powietrza wentylatora. Hałas ten jest normalny.
- **Oświetlenie wewnętrzne nie świeci.**
 - Urządzenie nie jest włączone. Włączyć urządzenie.
 - Drzwi były otwarte przez ponad 15 minut. Oświetlenie wewnętrzne wyłącza się automatycznie po ok. 15 minutach od otwarcia drzwi.
 - Oświetlenie diodowe LED jest uszkodzone lub nakrywka jest uszkodzona

Jeżeli zakłócenie w pracy urządzenia nie zostało wywołane żadną z powyższych przyczyn i nie są Państwo w stanie samodzielnie go usunąć, prosimy o podanie następujących danych z tabliczki znamionowej urządzenia: oznaczenie typu ①, numer serwisowy ② i numer urządzenia ③.



Rozmieszczenie tabliczki znamionowej wskazano w rozdziale **Opis urządzenia**.

Czasowe wyłączanie urządzenia

W sytuacji, gdy konieczne stanie się wyłączenie urządzenia na dłuższy okres czasu należy: wyłączyć urządzenie, wyciągnąć wtyczkę z gniazda sieciowego lub rozłączyć wzgl. usunąć bezpiecznik danego obwodu.

Urządzenie wyczyścić i pozostawić z otwartymi drzwiami, aby zapobiec w ten sposób tworzeniu się nieprzyjemnych zapachów.

Urządzenie jest zgodne z odnośnymi przepisami bezpieczeństwa oraz z Dyrektywami UE 2014/35/EU, 2014/30/EU, 2009/125/EG i 2011/65/EU.



Liebherr Hausgeräte Lienz GmbH

Dr.-Hans-Liebherr-Strasse 1

A-9900 Lienz

Österreich

www.liebherr.com

