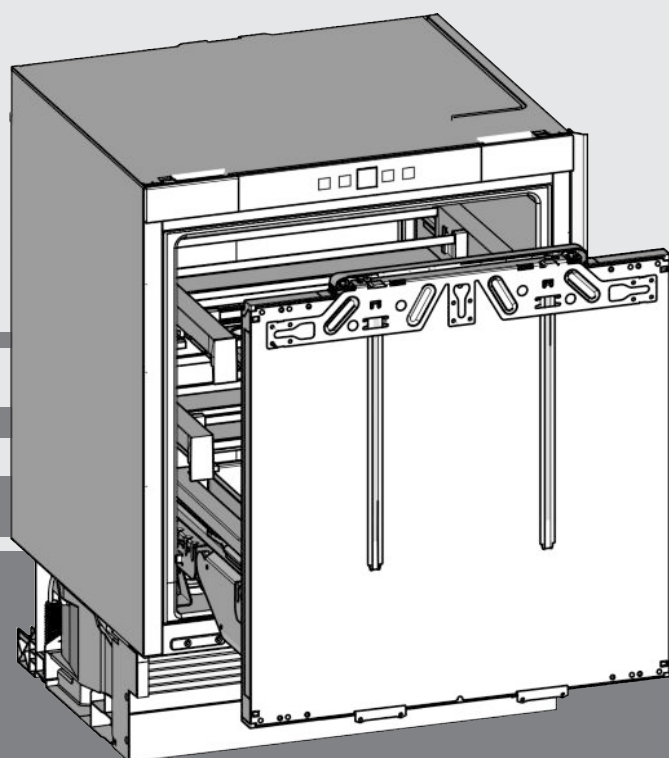


Instrukcja obsługi

Chłodziarka podblatowa

PL



20210623 **7086654 - 00**

(S)UIKo 1550/60

LIEBHERR

Prezentacja urządzenia

Zawartość

1	Prezentacja urządzenia	2
1.1	Przegląd urządzenia i wyposażenia.....	2
1.2	Zakres zastosowania urządzenia.....	2
1.3	Zgodność.....	3
1.4	Baza danych produktów EPREL*.....	3
1.5	Oszczędzanie energii.....	3
2	ogólne wskazówki dotyczące bezpieczeństwa	3
3	Elementy obsługi i wskaźniki	5
3.1	Elementy obsługi i sterowania.....	5
3.2	Wskaźnik temperatury.....	5
4	Uruchomienie	5
4.1	Transportowanie urządzenia.....	5
4.2	Ustawianie urządzenia.....	5
4.3	Montaż.....	6
4.4	Ustawianie przylegania uszczelnienia drzwi.....	10
4.5	Utylizacja opakowania.....	12
4.6	Podłączanie urządzenia.....	12
4.7	Włączanie urządzenia.....	12
5	Obsługa	12
5.1	Zabezpieczenie przed dziećmi.....	12
5.2	Alarm otwartych drzwi.....	12
5.3	SabbathMode.....	12
5.4	Chłodzenie żywności.....	13
5.5	Ustawianie temperatury.....	13
5.6	SuperCool.....	13
5.7	Pojemnik na masło.....	13
5.8	Pojemnik na jajka.....	14
5.9	Przenoszenie drążków trzymających.....	14
5.10	Dzielenie pojemnika wysuwanego.....	14
5.11	Przechowywanie w pojemniku LiftUp*.....	14
6	Konserwacja	15
6.1	Rozmrażanie.....	15
6.2	Czyszczenie urządzenia.....	15
6.3	Serwis.....	16
7	Usterki	16
8	Wyłączanie urządzenia	17
8.1	Wyłączanie urządzenia.....	17
8.2	Wyłączenie urządzenia.....	17
9	Utylizacja urządzenia	17

Producent ciągle pracuje nad ulepszaniem wszystkich typów i modeli urządzeń. Dlatego prosimy o zrozumienie, iż jesteśmy zmuszeni zastrzec sobie prawo wprowadzenia zmian kształtu, wyposażenia i rozwiązań technicznych.

W celu zapoznania się ze wszystkimi zaletami nowego urządzenia zalecamy uważne przeczytanie wskazówek zawartych w niniejszej instrukcji.

Instrukcja została opracowana dla kilku modeli urządzeń. Mogą zatem występować pewne różnice pomiędzy opisem i urządzeniem. Fragmenty dotyczące tylko określonych urządzeń są zaznaczone gwiazdką (*).

Instrukcje robocze są wyróżnione symbolem , a wyniki działań symbolem .

1 Prezentacja urządzenia

1.1 Przegląd urządzenia i wyposażenia

Wskazówka

- ▶ Produkty spożywcze podzielić zgodnie z ilustracją. W ten sposób urządzenie pracuje energooszczędnie.
- ▶ Półki, szuflady lub kosze w stanie dostawy są rozmieszczone tak, by uzyskać optymalną efektywność energetyczną.

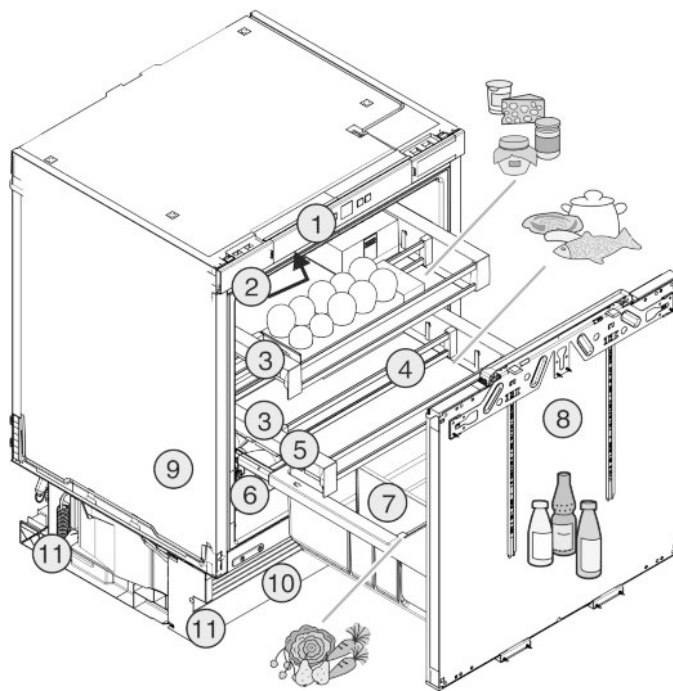


Fig. 1

- | | |
|---------------------------------------|----------------------------------|
| (1) Panel obsługi | (7) Stojak na butelki |
| (2) Oświetlenie wnętrza | (8) regulowane drzwi |
| (3) wyjmowana półka | (9) Tabliczka znamionowa |
| (4) Przenoszone drążki trzymające | (10) Przesuwana przestona cokołu |
| (5) wyjmowana półka, najniższa strefa | (11) Nóżki przednie i tylne |
| (6) Pojemnik Lift-up* | |

1.2 Zakres zastosowania urządzenia

Użytkowanie zgodne z przeznaczeniem

Urządzenie jest przeznaczone wyłącznie do chłodzenia produktów spożywczych w środowisku domowym lub podobnym. Zalicza się do tego np. użytkowanie

- w prywatnych kuchniach, pensjonatach ze śniadaniem,
- przez gości w dworzech, hotelach, motelach oraz innych miejscach noclegowych,
- przy cateringach oraz podobnych usługach w handlu hurtowym.

Urządzenie nie nadaje się do zamrażania produktów spożywczych.

Urządzenie może być wbudowywane w szafki pod płytą roboczą kuchni.

Każde inne zastosowanie jest niedopuszczalne.

Przewidziane użytkowanie niezgodne z przeznaczeniem

Stanowczo zabrania się:

- Przechowywania i chłodzenia leków, plazmy krwi, preparatów laboratoryjnych oraz innych materiałów i produktów wymienianych w dyrektywie dotyczącej produktów medycznych 2007/47/WE
- Stosowania na obszarach zagrożonych wybuchem

Użytkowanie urządzenia niezgodne z przeznaczeniem może doprowadzić do uszkodzenia lub zepsucia przechowywanych towarów.

Klasy klimatyczne

Zależnie od klasy klimatycznej urządzenie jest przeznaczone do pracy w obrębie wskazanych granic temperatury otoczenia. Klasa klimatyczna obowiązująca dla danego urządzenia podana jest na tabliczce znamionowej.

Wskazówka

- Aby zagwarantować prawidłową pracę, przestrzegać podanych temperatur otoczenia.

Klasa klimatyczna	Temperatura otoczenia
SN	10 °C do 32 °C
N	16 °C do 32 °C
ST	16 °C do 38 °C
T	16 °C do 43 °C

1.3 Zgodność

Szczelność obiegu czynnika chłodniczego została poddana kontroli. Zmontowane urządzenie spełnia warunki odpowiednich przepisów bezpieczeństwa jak również dyrektyw 2014/35/UE, 2014/30/UE, 2009/125/WE, 2011/65/UE i 2010/30/UE.

1.4 Baza danych produktów EPREL*

Od 1 marca 2021 informacje odnośnie etykietowania energetycznego oraz wymagań dotyczących ekoprojektu można znaleźć w europejskiej bazie danych produktów (EPREL). Baza danych produktów jest dostępna pod adresem <https://eprel.ec.europa.eu/>. Po wejściu na stronę wyświetli się polecenie wpisania identyfikatora modelu. Identyfikator modelu jest podany na tabliczce znamionowej.*

1.5 Oszczędzanie energii

- Należy zawsze dbać o dobrą wentylację. Nie zakrywać otworów wentylacyjnych wzgl. kratki wentylacyjnych.
- Szczeliny wentylacyjne muszą być zawsze odkryte.
- Nie należy ustawiać urządzenia w miejscach narażonych na bezpośrednie działanie promieni słonecznych ani obok kuchenki, grzejnika itp.
- Zużycie energii jest zależne od warunków w miejscu ustawienia np. od temperatury otoczenia (patrz 1.2 Zakres zastosowania urządzenia). W przypadku podwyższonej temperatury otoczenia zużycie energii może być większe.
- Otwierać urządzenie na możliwie jak najkrótszy czas.

- Im ustawiona będzie niższa temperatura, tym zużycie energii będzie wyższe.
- Artykuły spożywcze przechowywać posortowane: home.liebherr.com/food.
- Wszystkie produkty spożywcze przechowywać dobrze zapakowane lub pod przykryciem. Pozwoli to uniknąć powstania szronu.
- Artykuły spożywcze wyciągnąć na jak najkrótszy czas, by zbyt długo nie nagrzały.
- Wkładanie ciepłych potraw: odczekać aż ostygną do temperatury pokojowej.*

2 ogólne wskazówki dotyczące bezpieczeństwa

Zagrożenia dla użytkownika:

- Urządzenie to może być używane przez dzieci oraz przez osoby z ograniczonymi zdolnościami fizycznymi, sensorycznymi i mentalnymi lub przez osoby posiadające niedostateczne doświadczenie oraz wiedzę, gdy znajdują się one pod nadzorem lub jeśli zostały poinformowane o bezpiecznym stosowaniu urządzenia oraz o możliwych zagrożeniach. Dzieci nie mogą się bawić urządzeniem. Czyszczenie i konserwacja nie może być przeprowadzane przez dzieci nie będące pod nadzorem. Dzieci w wieku 3-8 lat mogą umieszczać produkty w urządzeniu oraz je z niego wyjmować. Dzieci w wieku poniżej 3 lat nie mogą przebywać w pobliżu urządzenia, jeżeli nie są w sposób nieprzerwany nadzorowane.
- Podczas odłączania urządzenia od sieci, zawsze chwycić za wtyczkę. Nie ciągnąć kabla.
- W razie usterek wyciągnąć wtyk z gniazda sieciowego bądź wyłączyć bezpiecznik.
- Nie uszkodzić przewodu zasilającego. Nie eksploatować urządzenia z uszkodzonym przewodem zasilającym.
- Naprawy, ingerencje w urządzenie oraz wymianę przewodu zasilającego należy powierzać wyłącznie placówce serwisowej lub odpowiednio wykwalifikowanemu personelowi.
- Montować, podłączać i utylizować urządzenie zgodnie ze wskazówkami zawartymi w instrukcji.
- Urządzenie eksploatować tylko w stanie zmontowanym.
- Niniejszą instrukcję należy starannie przechowywać i przekazać ją wraz z urządzeniem ewentualnemu następnemu użytkownikowi.

Zagrożenie pożarowe:

- Zawarty w urządzeniu czynnik chłodniczy (dane na tabliczce znamionowej) jest przyjazny dla środowiska, ale łatwopalny. Wpły-

ogólne wskazówki dotyczące bezpieczeństwa

wający czynnik chłodniczy może ulec zapłonowi.

- Nie wolno dopuścić do uszkodzenia przewodów obiegu czynnika chłodniczego.
- Wewnątrz urządzenia nie wolno manipulować źródłami zapłonu.
- Wewnątrz urządzenia nie wolno używać żadnych urządzeń elektrycznych (np. myjek parowy, grzejników, lodziarek itp).
- Jeżeli wydostaje się czynnik chłodniczy: Usunąć ogień lub źródła zapłonu, znajdujące się w pobliżu miejsca nieszczelności. Dobrze przewietrzyć pomieszczenie. Powiadomić serwis techniczny.
- W urządzeniu nie wolno przechowywać żadnych materiałów wybuchowych ani puszek zawierających aerozole z palnymi propelentami, takimi jak butan, propan, pentan itp. Takie puszki z aerozolami można rozpoznać na podstawie nadrukowanego opisu zawartości lub symbolu płomienia na puszcze. Ewentualnie ulatniające się gazy mogłyby zapalić się w zetknięciu z częściami elektrycznymi.
- Butelki z napojami alkoholowymi lub inne pojemniki z alkoholem należy przechowywać wyłącznie szczelnie zamknięte. Ewentualnie wypływający alkohol mógłby zapalić się w zetknięciu z częściami elektrycznymi.

Niebezpieczeństwo spadnięcia lub wyrwania:

- Cokołu, szuflad, drzwi itd. nie wolno używać jako podnóżków, nie wolno stosować ich jako podparcia. Dotyczy to zwłaszcza dzieci.

Niebezpieczeństwo zatrucia żywnością:

- Nie spożywać żywności z przekroczoną datą przydatności do spożycia.

Niebezpieczeństwo odmrożeń, utraty czucia lub bólu:

- Unikać długotrwałego kontaktu skóry z zimnymi powierzchniami lub z chłodziarko-zamrażarką albo przedsięwziąć odpowiednie środki ostrożności, np. użyć rękawic.

Niebezpieczeństwo zranienia osób i uszkodzenia urządzenia:

- Gorąca para może spowodować obrażenia. Do rozmrażania nie wolno używać urządzeń elektrycznych do ogrzewania, urządzeń do czyszczenia parą pod ciśnieniem, otwartego ognia ani sprayów rozmrażających.
- Nie używać ostrych przedmiotów do usuwania lodu.

Ryzyko zgniecenia:

- Nie sięgać do zawiasu podczas otwierania i zamykania drzwi. Może dojść do zakleszczenia się palców.

Symbole na urządzeniu:



Symbol ten może się znajdować na sprężarce. Odnosi się do oleju umieszczonego w sprężarce i wskazuje na następujące niebezpieczeństwo: Może być śmiertelny w przypadku połknięcia i przedostania się do dróg oddechowych. Wskazówka ta jest istotna jedynie w przypadku recyklingu. Brak niebezpieczeństwa w trakcie normalnej eksploatacji.



Symbol ten znajduje się na sprężarce i wskazuje na zagrożenie związane z substancjami palnymi. Nie usuwać naklejki.



Taka lub podobna naklejka może znajdować się z tyłu urządzenia. Dotyczy ona piankowych paneli w drzwiach i / lub w obudowie. Wskazówka ta jest istotna jedynie w przypadku recyklingu. Nie usuwać naklejki.

Należy przestrzegać specjalnych wskazań, podanych w innych rozdziałach:

	NIEBEZPIECZENSTWO	informuje o bezpośrednio niebezpiecznej sytuacji, która w razie zlekceważenia spowoduje śmierć lub ciężkie obrażenia ciała.
	OSTRZEŻENIE	informuje o niebezpiecznej sytuacji, która w razie zlekceważenia może spowodować śmierć lub ciężkie obrażenia ciała.
	OSTROŻNIE	informuje o niebezpiecznej sytuacji, która w razie zlekceważenia może spowodować lekkie lub średnie obrażenia ciała.
	UWAGA	informuje o niebezpiecznej sytuacji, która w razie zlekceważenia może spowodować szkody rzeczowe.
	Wskazówka	oznacza ogólne użyteczne wskazówki i porady.

3 Elementy obsługi i wskaźniki

3.1 Elementy obsługi i sterowania

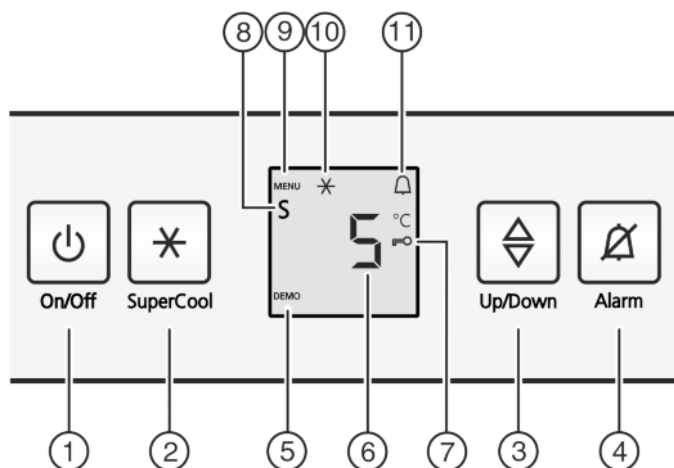


Fig. 2

- | | |
|-----------------------------|---|
| (1) Przycisk On/Off | (7) Symbol zabezpieczenia przed dziećmi |
| (2) Przycisk SuperCool | (8) Symbol trybu szabato-wego |
| (3) Przycisk ustawiania | (9) MENU symboli |
| (4) Przycisk alarmu | (10) Symbol SuperCool |
| (5) Wyświetlenie trybu DEMO | (11) Symbol alarmu |
| (6) Wskaźnik temperatury | |

3.2 Wskaźnik temperatury

Wskazania podczas normalnej pracy:

- przeciętna temperatura chłodzenia

Wskaźnik temperatury miga:

- ustawienie temperatury jest zmieniane

Następujące wskazania informują o wystąpieniu zakłócenia. Możliwe przyczyny i sposób usuwania zakłóceń: (patrz 7 Usterki).

- F0 do F9

4 Uruchomienie

4.1 Transportowanie urządzenia

- ▶ Transportować urządzenie w opakowaniu.
- ▶ Transportować urządzenie w pozycji stojącej.
- ▶ Nie transportować urządzenia w jedną osobę.

4.2 Ustawianie urządzenia



OSTRZEŻENIE

Niebezpieczeństwo pożaru spowodowane zwarcieniem! Jeśli kabel sieciowy / wtyczka urządzenia lub innego urządzenia zetkną się z tylną stroną urządzenia, kabel sieciowy / wtyczka mogą zostać uszkodzone wskutek wibracji urządzenia tak, że dojdzie do zwarcia.

- ▶ Urządzenie ustawić w ten sposób, by nie stykało się z żadną wtyczką lub kablem sieciowym.
- ▶ Nie podłączać urządzenia ani innych przyrządów do gniazdek w obszarze tylnej ściany urządzenia.



OSTRZEŻENIE

Niebezpieczeństwo pożaru na skutek wilgoci! W razie zwilżenia elementów znajdujących się pod napięciem lub przewodu zasilającego może dojść do zwarcia.

- ▶ Urządzenie jest przeznaczone do zastosowań w pomieszczeniach zamkniętych. Nie należy użytkować urządzenia na zewnątrz lub w miejscach wilgotnych albo narażonych na kontakt z rozpryskami wody.
- ▶ Urządzenie eksploatować tylko w stanie zmontowanym.



OSTRZEŻENIE

Niebezpieczeństwo pożaru, spowodowane przez czynnik chłodniczy!

Zawarty w urządzeniu czynnik chłodniczy jest przyjazny dla środowiska, ale łatwopalny. Wyływający czynnik chłodniczy może ulec zapłonowi.

- ▶ Nie wolno dopuścić do uszkodzenia przewodów obiegu czynnika chłodniczego.



OSTRZEŻENIE

Niebezpieczeństwo pożaru i uszkodzenia urządzenia!

- ▶ Nie wolno ustawiać na urządzeniu żadnych innych urządzeń, oddających ciepło, np. kuchenek mikrofalowych, tosterów itd.!



OSTRZEŻENIE

Niebezpieczeństwo pożaru i uszkodzenia przez zablokowane otwory wentylacyjne!

- ▶ Nie blokować otworów wentylacyjnych. Należy zawsze dbać o dobrą wentylację!

Jeżeli Państwa urządzenie nie jest urządzeniem Side-by-Side (SBS):*

UWAGA

Niebezpieczeństwo uszkodzenia przez skraplającą się wodę!*

- ▶ Nie ustawiać urządzenia bezpośrednio przy innej chłodziarce lub zamrażarce.

- W przypadku stwierdzenia uszkodzeń urządzenia należy natychmiast poinformować dostawcę. Nie podłączać urządzenia do sieci.
- Podłoga w miejscu ustawienia urządzenia musi być pozioma i równa.
- Nie należy ustawiać urządzenia w miejscach narażonych na bezpośrednie działanie promieni słonecznych ani obok kuchenki, grzejnika itp.
- Urządzenie może być wbudowywane w szafki pod płytą roboczą kuchni.
- Wentylacja przebiega przez cokół urządzenia.
- Nie ustawiać urządzenia bez pomocy.
- Im więcej czynnika chłodniczego w urządzeniu, tym większe musi być pomieszczenie, w którym ustawione jest urządzenie. W przypadku pojawienia się przecieku, w zbyt małych pomieszczeniach może powstać mieszanka gazowo-powietrzna. Na 8 g czynnika chłodniczego pomieszczenie, w którym ustawione jest urządzenie, musi mieć wielkość minimum 1 m³. Dane dotyczące zawartego w urządzeniu czynnika chłodniczego podane zostały tabliczce znamionowej we wnętrzu urządzenia.

- ▶ Zdjąć przewód przyłączeniowy z tyłu urządzenia. Usunąć przy tym uchwyt przewodu, gdyż inaczej urządzenie będzie hałasować na skutek drgań!

Po zabudowaniu:

- ▶ zdjąć folie ochronne z listew ozdobnych.

Uruchomienie

- ▶ Usunąć wszystkie zabezpieczenia transportowe.
- ▶ Utylizować opakowanie (patrz 4.5 Utylizacja opakowania).

Wskazówka

- ▶ Oczyszczyć urządzenie (patrz 6.2 Czyszczenie urządzenia).

Jeżeli urządzenie zostanie ustawione w bardzo wilgotnym otoczeniu, to na zewnętrznej stronie urządzenia może dojść do skraplania się wody.

- ▶ Należy zawsze dbać o dobrą wentylację w miejscu ustawienia.

4.3 Montaż

Wszystkie części potrzebne do mocowania dostarczane są wraz z urządzeniem.

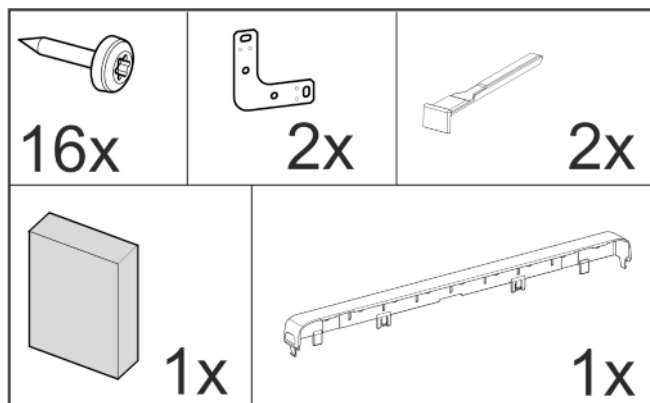


Fig. 3*

Upewnić się, że przygotowane zostały następujące narzędzia:

- Wkrętarka akumulatorowa Torx® 15, 25
- Klucz sześciokątny 13
- Śrubokręt Torx® 15
- Płaski śrubokręt 6
- Klucz nasadowy 8
- Taśma miernicza
- Ołówek
- Sznurek
- Poziomica

Zwrócić uwagę na dobry dostęp do gniazdka.

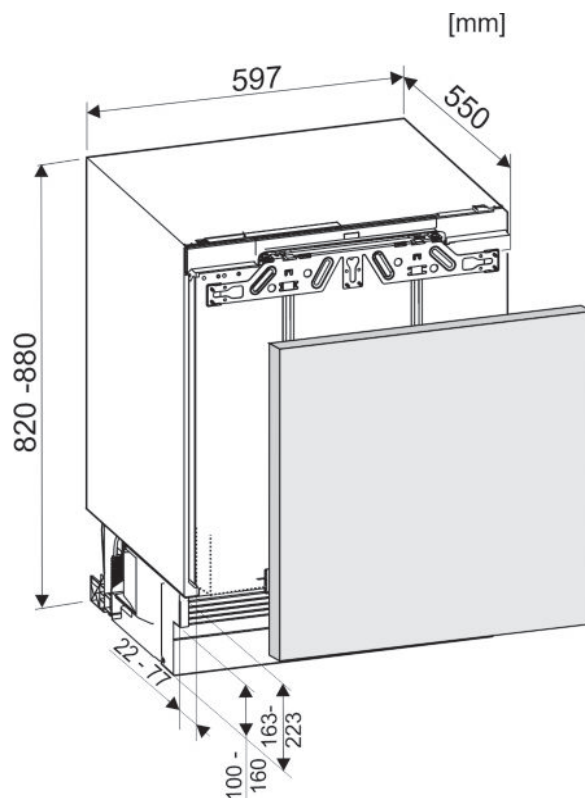


Fig. 4

Wymogi dotyczące wentylacji

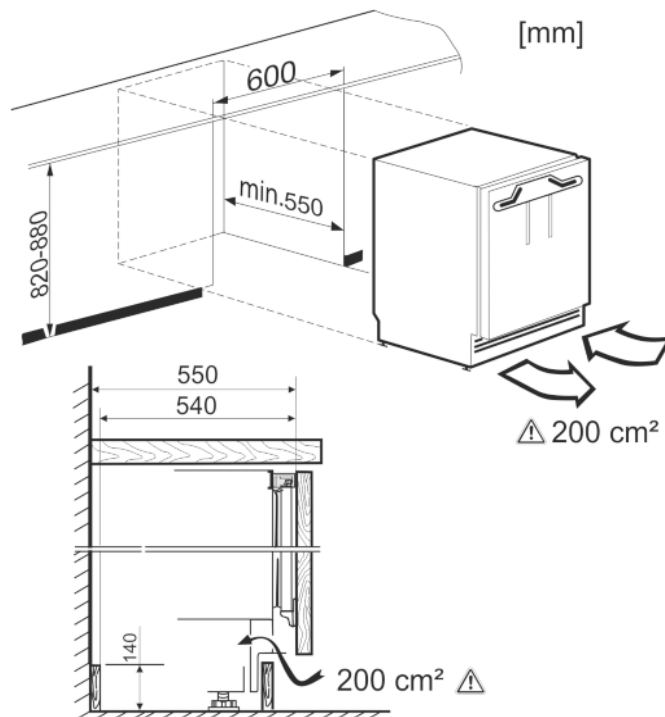


Fig. 5

Należy zachować **przekrój wentylacyjny** wynoszący przynajmniej 200 cm².

W przypadku niedostatecznej wentylacji zwiększy się zużycie energii przez urządzenie.

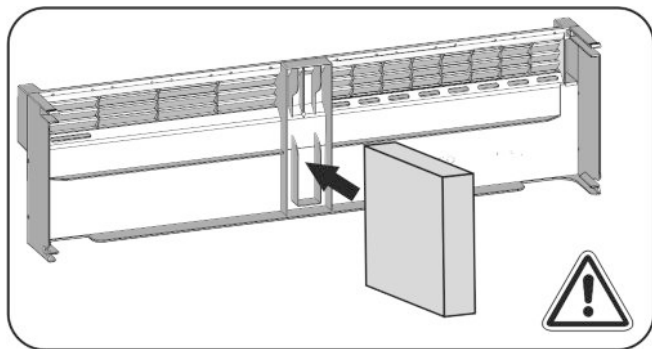


Fig. 6

Element piankowy zamontować na środku listwy maskującej cokół urządzenia.

Element piankowy oddziela wpływający oraz wypływający strumień powietrza i umożliwia odpowiednią wentylację.

Ciężar drzwi meblowych

Wskazówka

- ▶ Przed montażem drzwi meblowych należy upewnić się, że nie jest przekroczona masa dopuszczalna drzwi meblowych.
- ▶ Inaczej nie można wykluczyć możliwości uszkodzenia szyn teleskopowych oraz związanych z tym zakłóceń działania.

Model	Maksymalny ciężar drzwi meblowych
S/UIKo / UPR 513	10 kg

Mocowanie boczne

- Zabudowa pod twardymi blatami roboczymi jak granit.
- Urządzenie przy całkowicie wysuniętych nóżkach jest niższe niż blat kuchenny.
- Założenie: Ściana boczna mebli dostępna do mocowania śrubami.

Mocowanie sufitu

- Urządzenie przy całkowicie wysuniętych nóżkach jest lekko usztywnione pod blatem roboczym.
- Brak blatu granitowego.

4.3.1 Montaż urządzenia

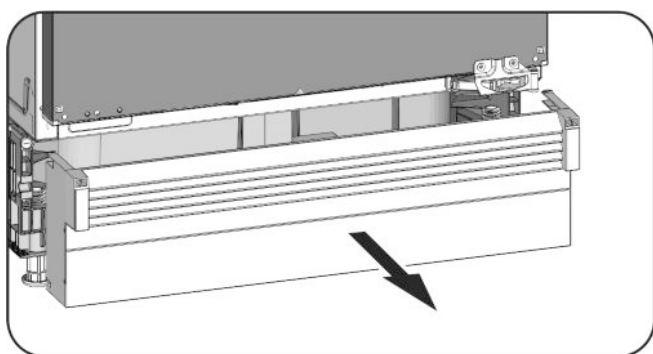


Fig. 7

- ▶ Listwę maskującą cokół urządzenia, o ile jest zamontowana, pociągnąć w przód.
- ▶ Zdjąć przewód przyłączeniowy z tyłu urządzenia. Usunąć przy tym uchwyt przewodu, gdyż inaczej urządzenie będzie hałasować na skutek drgań!
- ▶ Tak poprowadzić przewód przyłączeniowy, aby po zabudowaniu można było łatwo podłączyć urządzenie.

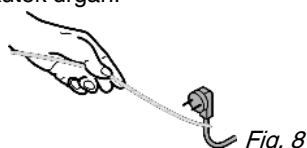


Fig. 8

UWAGA

Niebezpieczeństwo uszkodzenia delikatnej podłogi!

- ▶ Pod każdą nóżkę ułożyć pasek kartonu, ok. 10 cm x 60 cm. Paski te wyciąć z opakowania. We wnękach o wysokości mniejszej niż 826 mm zastosować paski z mocnego, ale cienkiego materiału.
- ▶ Po wsunięciu, paski należy usunąć.

Mocowanie sufitu

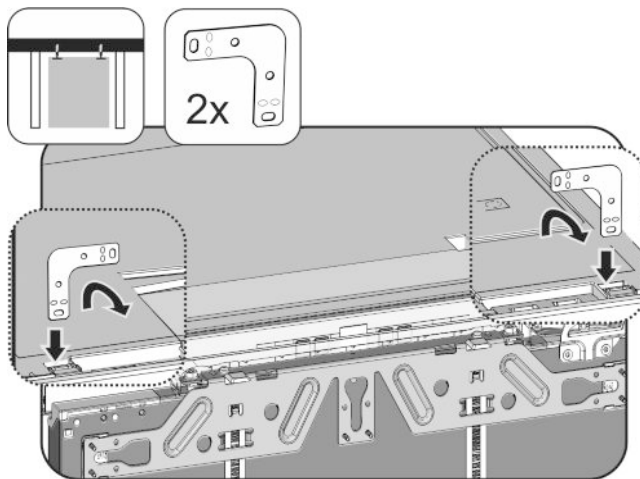


Fig. 9

- ▶ Kątownik umieścić w otworze mocującym na wierzchu urządzenia i zgiąć w przód.
- ▶ Wsunąć urządzenie do wnęki i wyrównać, patrz punkt **Wyrównywanie urządzenia**.

Mocowanie boczne:

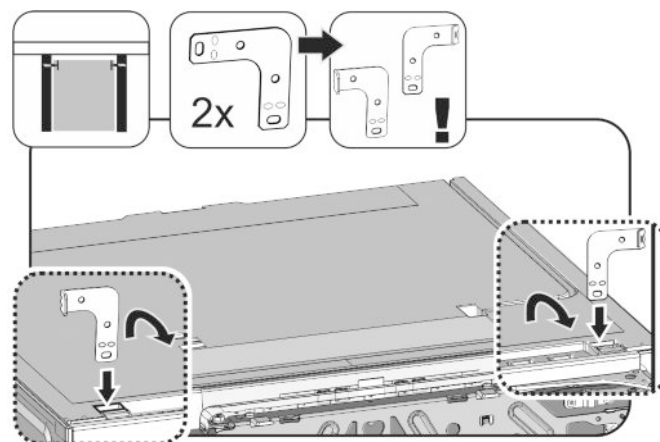


Fig. 10

- ▶ Przed montażem oba kątowniki zgiąć na jednym z końców. Prostą stronę umieścić w otworze mocującym na wierzchu urządzenia i zgiąć w przód.
- ▶ Wsunąć urządzenie do wnęki i wyrównać, patrz punkt **Wyrównywanie urządzenia**.

Wyrównywanie urządzenia

Uruchomienie

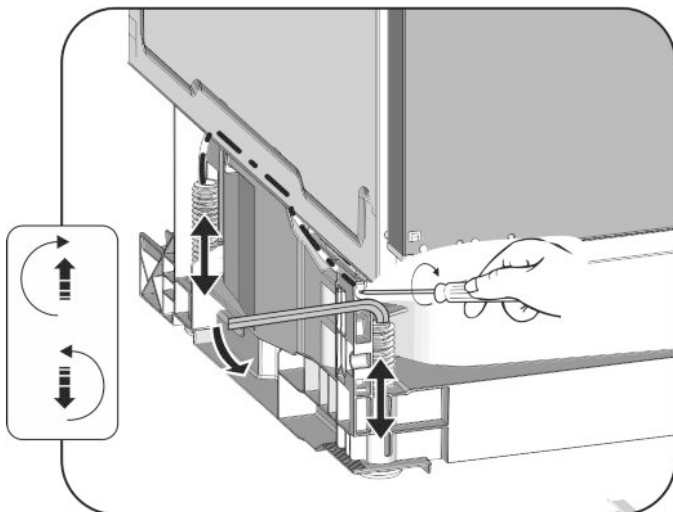


Fig. 11

- ▶ Tylne nóżki odkręcać śrubokrętem a nóżki przednie odkręcać kluczem imbusowym 8 na przemian poniżej blatu roboczego.

- ▶ Ustawienie urządzenia wyrównać za pomocą poziomicy.

- ▷ Odstęp od przedniej krawędzi bocznej ścianki mebla do korpusu urządzenia wynosi z obu stron 41,5 mm.

- ▷ W przypadku braku bocznej listwy meblowej skorzystać z blatu roboczego.

W przypadku mebli z częściami przylgowymi drzwi (uchwyty, uszczelnienia itd.):

- ▶ Wymiar montażowy (głębokość części przylgowych drzwi) należy odjąć od 41,5 mm głębokości wsuwania.

- ▶ Tylne nóżki odkręcać śrubokrętem a nóżki przednie odkręcać kluczem imbusowym 8 (przy wkręconych nóżkach) lub śrubokrętem (przy wykręconych nóżkach) na przemian do pozycji maksymalnej. Zakres regulacji wynosi maksymalnie 60 mm.

- ▷ Urządzenie jest ustawione pionowo

- ▷ Urządzenie jest lekko zamocowane we wnęce pomiędzy podłożem a blatem roboczym!

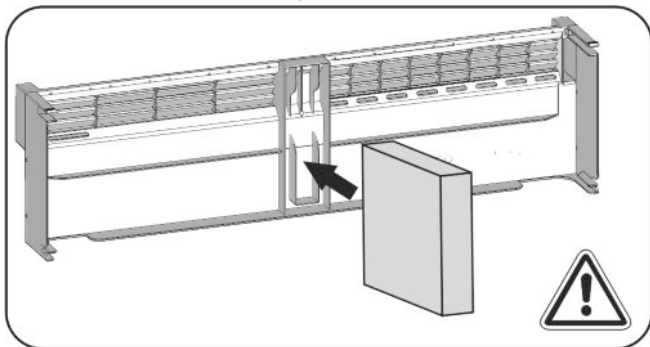


Fig. 12

- ▶ Włożyć element z tworzywa piankowego w listwę maskującą cokół urządzenia - ważne dla prawidłowego działania oddzielnych strumieni powietrza!

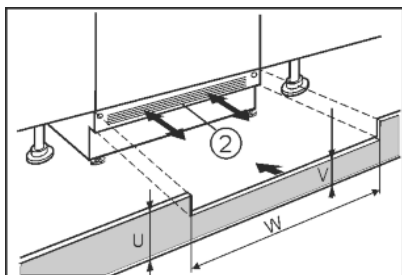


Fig. 13

- ▶ Założyć listwę maskującą cokół urządzenia (2) ale jeszcze nie mocować.

- ▶ Ustawianie drzwi meblowych i meblowej listwy maskującej cokół do testowania

- ▶ Przy widocznej listwie maskującej cokół (2) pociągnąć ją przodu, tak by przednia krawędź kratki wentylacyjnej oraz listwy maskującej cokół tworzyły jedną płaszczyznę.

-lub-

- ▶ Przy zakrytej listwie maskującej cokół (2), przesunąć listwę całkowicie do tyłu.

- ▶ Zwrócić uwagę na to, by kratki wentylacyjne były odsłonięte: W razie potrzeby wysokość listwy maskującej cokół (U) można dopasować.

- ▷ Na całej szerokości wnęki (W) należy dopasować wysokość podstawy (V) pod listwą maskującą cokół urządzenia (2).

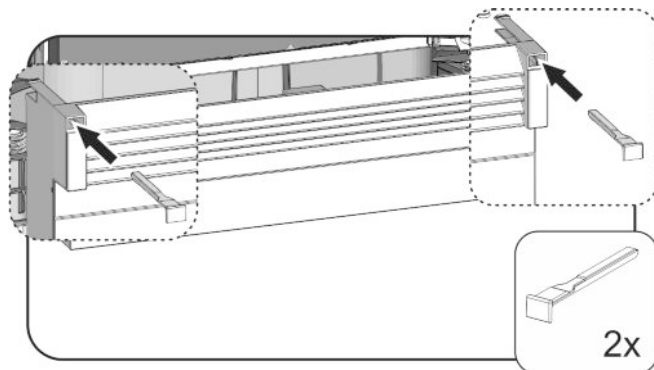


Fig. 14

- ▶ Założyć listwę maskującą cokół urządzenia i zamocować: Założyć zatrzask, przy tym przytrzymać listwę maskującą cokół urządzenia.

- ▶ Zamontować meblową listwę maskującą cokół.

Przykręcić urządzenie do wnęki:

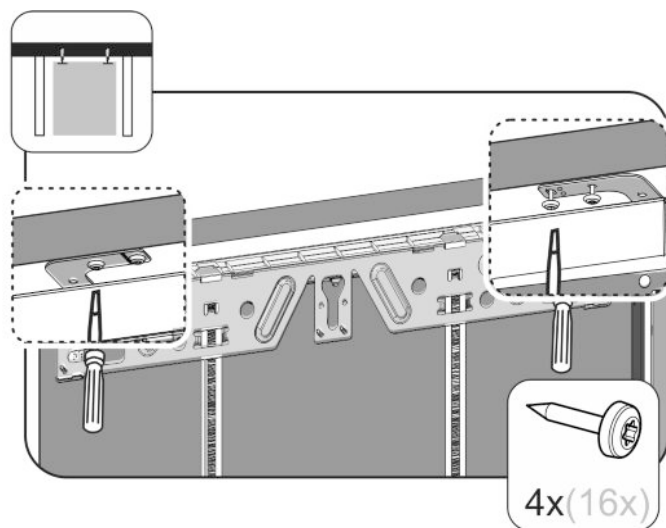


Fig. 15

- ▶ W celu zamocowania pod blatem roboczym, przy pomocy dwóch śrub pod blatem przykręcić kątowniki mocujące.

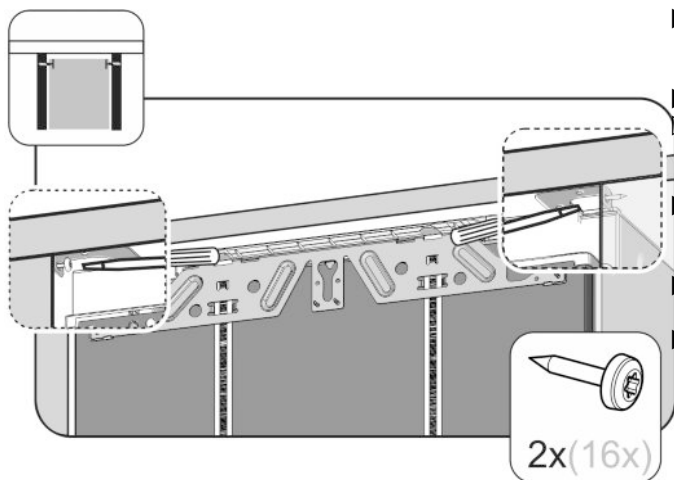


Fig. 16

- ▶ W celu zamocowania z boku, kątownik mocujący przykręcić we wnęce przy pomocy jednej śruby po prawej i po lewej stronie.

4.3.2 Montaż drzwi meblowych

- ▶ Zamontować uchwyt na drzwiach mebla

Wskazówka

W celu zapewnienia równomiernego wyciągnięcia wózka:

- ▶ Uchwyt do drzwi należy zawsze montować centralnie na drzwiach mebla.

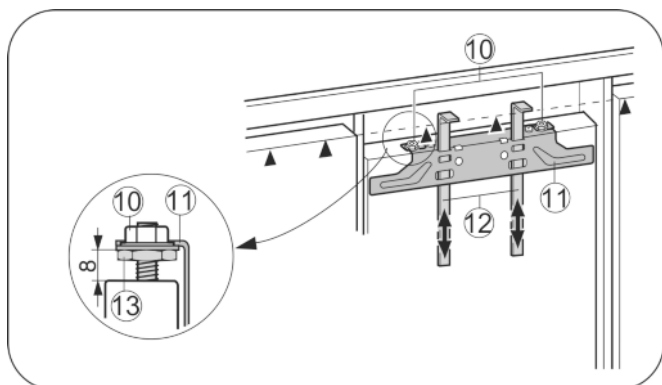


Fig. 17

- ▶ Sprawdzić ustawienie wstępne, wynoszące 8 mm. (Odstęp pomiędzy drzwiami urządzenia i dolną krawędzią listwy poprzecznej)
- ▶ Dosunąć pomoce montażowe Fig. 17 (12) do wysokości drzwi meblowych. Dolna krawędź oporowa ▲pomocy montażowej = górna krawędź montowanych drzwi meblowych.
- ▶ Odkręcić poziomą listwę mocującą Fig. 17 (11), odkręcając nakrętki zabezpieczające Fig. 17 (10).

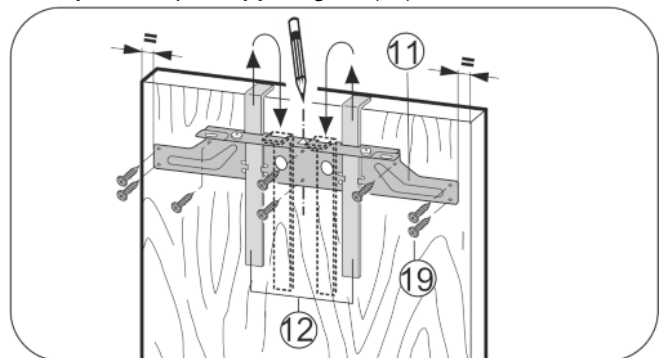


Fig. 18

- ▶ Zaczepić poziomą listwę mocującą Fig. 18 (11) z pomocami montażowymi Fig. 18 (12) po wewnętrznej stronie drzwi meblowych.
- ▶ Szybę Fig. 18 (11) przełożyć na drzwiach.
- ▶ Odstępy od krawędzi zewnętrznej są takie same po prawej i po lewej stronie.
- Przy drzwiach z płyt wiórowych:**
- ▶ Poziomą listwę mocującą Fig. 18 (11) przykręcić co najmniej 6 śrubami Fig. 18 (19).
- Przy drzwiach kasetonowych:**
- ▶ Poziomą listwę mocującą Fig. 18 (11) przykręcić 4 śrubami Fig. 18 (19) na brzegu.
- ▶ Wyciągnąć pomoce montażowe Fig. 18 (12) do góry i wsunąć po obróceniu w znajdujące się obok otwory.

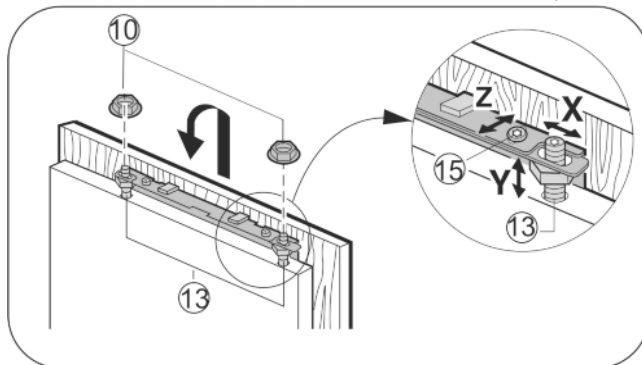


Fig. 19

- ▶ Zawiesić drzwi meblowe na sworzniach regulacyjnych Fig. 19 (13) i lekko nakręcić nakrętki zabezpieczające Fig. 19 (10) na sworznie regulacyjne.
- ▶ Zamknąć drzwi.
- ▶ Sprawdzić odstęp pomiędzy drzwiami na urządzeniu a drzwiami sąsiadujących mebli.
- ▶ Ustawianie boczne drzwi meblowych: Przesunąć drzwi meblowe w kierunku X.
- ▶ Ustawianie drzwi meblowych na wysokość Y i pochylenie boczne: za pomocą śrubokrętu ustawić sworznie regulacyjne Fig. 19 (13).
- ▶ Drzwi meblowe są ustawione na tej samej wysokości i równoległe do sąsiadujących frontów mebli.
- ▶ Dokręcić nakrętki zabezpieczające Fig. 19 (10).

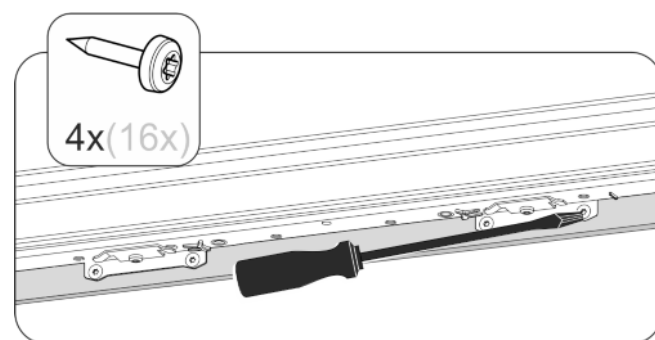


Fig. 20

- ▶ Drzwi meblowe skrócić z drzwiami urządzenia.
- ▶ Nawiercić otwory do mocowania w drzwiach meblowych (ew. nakłuć za pomocą noża).
- ▶ Przykręcić drzwi urządzenia śrubami przez kątowniki mocujące do drzwi meblowych.

Uruchomienie

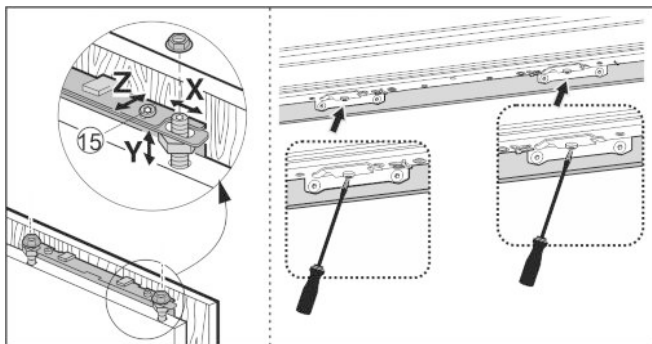


Fig. 21

- ▶ Wyrównać głębokość drzwi meblowych **Z**: na górze i na dole drzwi poluzować śrubę, następnie przestawić drzwi.
- ▶ Śruba mocująca uchwyt lub uszczelnienia nie powinny stykać się z innymi elementami mebla - jest to ważne dla prawidłowego działania urządzenia!
- ▶ Pomiędzy drzwiami mebla a korpusem mebla należy pozostawić szczelinę 2 mm.

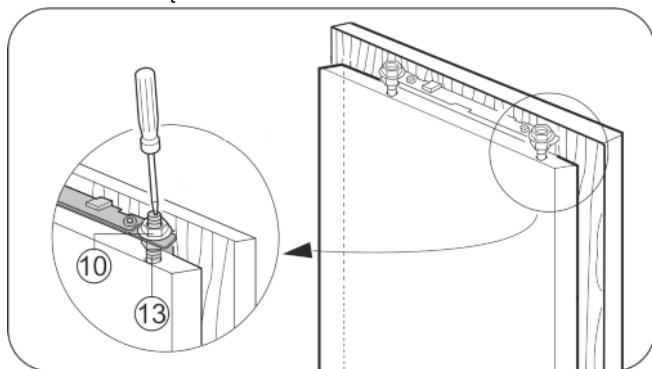
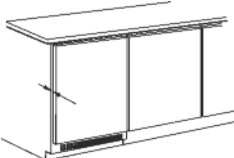


Fig. 22

- ▶ Sprawdzić, czy drzwi są stabilnie zamocowane, ewentualnie przeprowadzić dodatkową regulację.
- ▶ Dociągnąć wszystkie śruby.
- ▶ Dokręcić nakrętki zabezpieczające Fig. 22 (10) za pomocą klucza sześciokątnego 13, przytrzymując przy tym śrubokrętem sworzeń regulacyjny Fig. 22 (13).

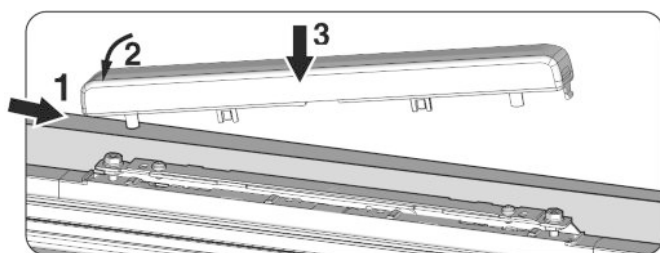


Fig. 23

- ▶ Założyć i zaczepić górną ostonę.

Sprawdzić poniższe punkty aby zagwarantować, że urządzenie zostało prawidłowo wbudowane. Inaczej może dochodzić do szronienia, skraplania się pary wodnej i zakłóceń działania:

- ▷ Drzwi muszą się dobrze zamykać
- ▷ Drzwi meblowe nie mogą przylegać do korpusu mebla

4.4 Ustawianie przylegania uszczelnienia drzwi

W zależności od ciężaru drzwi meblowych należy zwrócić uwagę na przyleganie uszczelnienia drzwi do korpusu urządzenia.

Po zakończeniu montażu drzwi meblowych należy zwrócić uwagę na całkowite przyleganie uszczelnienia drzwi do korpusu urządzenia.

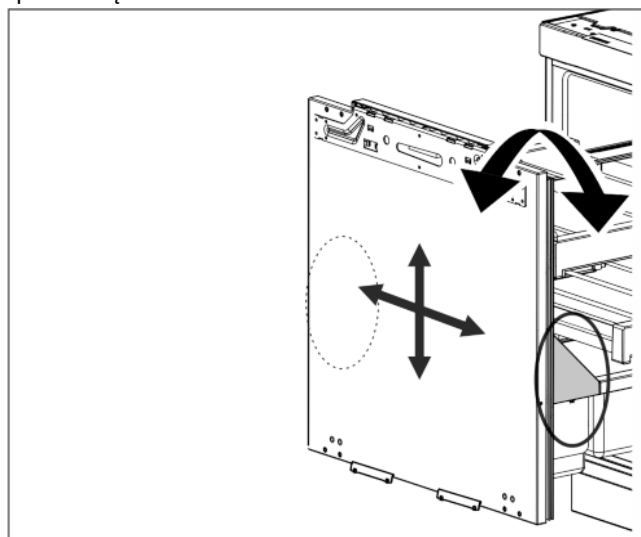


Fig. 24

Regulacja znajduje się po prawej i lewej stronie pod stojakiem na butelki na drzwiach wewnętrznych.

Fabrycznie ustawiona jest pozycja 0.

Możliwe są następujące ustawienia:

- Nachylenie $\pm 1^\circ$
- Przesunięcie do góry 4 mm
- Przesunięcie w dół 2 mm
- Przesunięcie w lewo i prawo o 2 mm

UWAGA

Zakłócenie funkcjonowania i uszkodzenia urządzenia!

- ▶ Regulacji drzwi urządzenia należy stosować wyłącznie przy 100-procentowym przyleganiu uszczelnienia drzwi na wózku do korpusu urządzenia, nie należy stosować do regulacji drzwi meblowych.

Ewentualnie szczelność zamykania się drzwi należy sprawdzić przy pomocy włączonej latarki włożonej do środka.

4.4.1 Wyregulować nachylenie drzwi

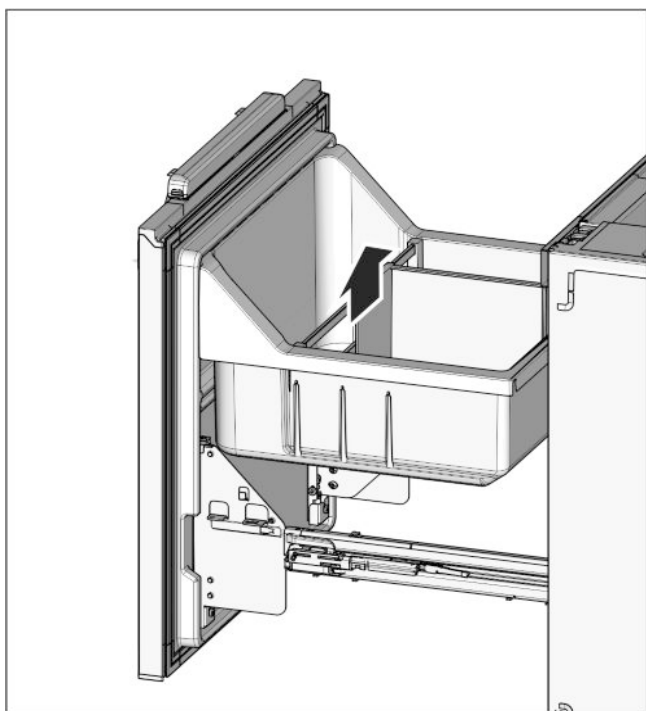


Fig. 25

Wskazówka

► Regulację należy zawsze przeprowadzać obustronnie, z lewej i prawej strony!

► Unieść pojemnik wysuwany do góry

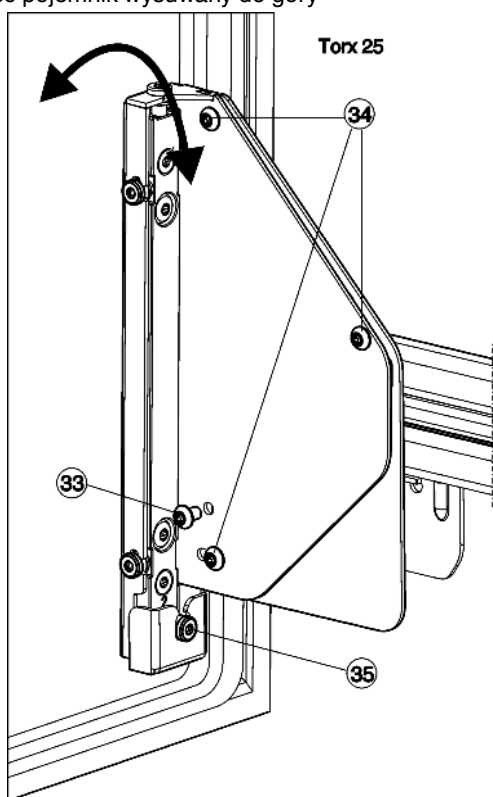


Fig. 26

- Śrubę Fig. 26 (33) całkowicie wykręcić.
- ▷ Śrubę Fig. 26 (33) należy wyrzucić, nie będzie już potrzebna.
- Śruby Fig. 26 (34) należy poluzować o 1 lub 2 obroty.

- Śrubę przestawną Fig. 26 (35) obrócić. Zgodnie z kierunkiem ruchu wskazówek zegara: drzwi u góry odchylają się od korpusu urządzenia. Przeciwnie do kierunku ruchu wskazówek zegara: drzwi u góry nachylają się do urządzenia a na dole odchylają się od korpusu urządzenia.
- Po zakończeniu regulacji nachylenia wszystkie śruby Fig. 26 (34) ponownie mocno dokręcić.

4.4.2 Wyrównać położenie drzwi

Wskazówka

► Regulację należy zawsze przeprowadzać obustronnie, z lewej i prawej strony!

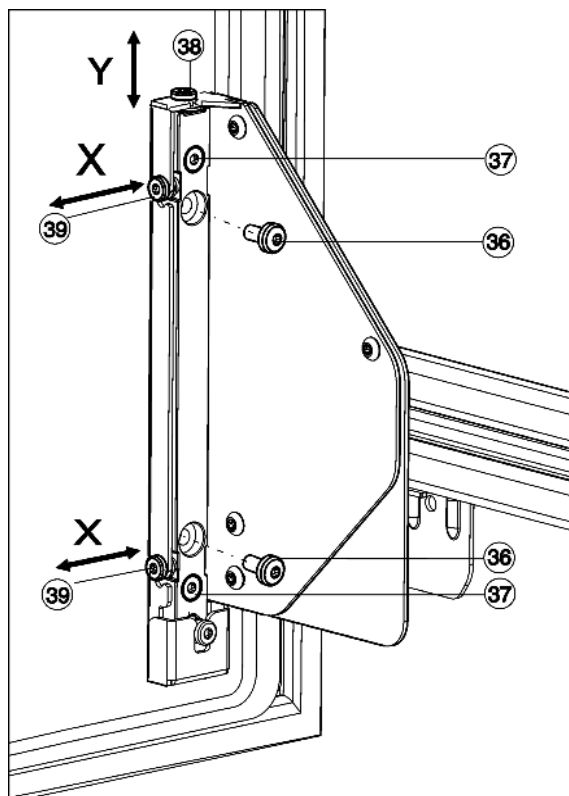


Fig. 27

Regulacja wysokości, Y:

- Śruby Fig. 27 (36) całkowicie wykręcić.
- ▷ Śruby Fig. 27 (36) należy wyrzucić, nie będą już potrzebne.
- Śruby Fig. 27 (37) należy poluzować o 1 lub 2 obroty.
- Obrócić śrubę przestawną (38). Zgodnie z kierunkiem ruchu wskazówek zegara: drzwi uniosą się do góry o maks. 4 mm. Przeciwnie do kierunku ruchu wskazówek zegara: drzwi obniżą się o maks. 2 mm.
- Wszystkie śruby Fig. 27 (37) ponownie dokręcić.

Regulacja boczna, X:

- Jeśli śruby Fig. 27 (36) są nadal zamocowane, należy je całkowicie wykręcić.
- Śruby Fig. 27 (37) należy poluzować o 1 lub 2 obroty.
- Śruby przestawne Fig. 27 (39) należy przestawić zgodnie z żądanym kierunkiem regulacji.
- Po zakończeniu regulacji bocznej śruby Fig. 27 (37) należy ponownie przykręcić.
- Włożyć ponownie stojak na butelki Fig. 25 (32) i pojemnik wysuwany Fig. 25 (31).

Wskazówka

Zwrócić uwagę na prawidłowe włożenie i zazębienie pojemnika wysuwanego.

W innym wypadku drzwi nie zamkną się prawidłowo.

► Pojemnik wysuwany włożyć tak, aby był w jednej płaszczyźnie z drzwiami wewnętrznymi.

4.5 Utylizacja opakowania



OSTRZEŻENIE

Niebezpieczeństwo uduszenia materiałami opakowania i folią!
▶ Nie pozwól dzieciom na zabawę materiałami opakowania.

Opakowanie wyprodukowane zostało z materiałów nadających się do ponownego wykorzystania:



- Tektura falista/karton
 - Części wykonane z polistyrenu
 - Folie i woreczki z polietylenu
 - Taśmy do opasywania z polipropylenu
 - zbita gwoździami drewniana rama z tarczą polietylenową*
- ▶ Materiał opakowania należy oddać w najbliższym punkcie zbiórki surowców wtórnych.

4.6 Podłączanie urządzenia

UWAGA

Nieprawidłowe podłączenie!
Uszkodzenie układu elektronicznego.
▶ Nie stosować falowników wyspowych.
▶ Nie stosować wtyczek energooszczędnych.



OSTRZEŻENIE

Nieprawidłowe podłączenie!
Zagrożenie pożarowe.
▶ Nie stosować przedłużaczy.
▶ Nie stosować listew rozdzielczych.

Rodzaj prądu (prąd przemienny) i napięcie w miejscu ustawienia muszą być zgodne z informacjami umieszczonymi na tabliczce znamionowej (patrz 1 Prezentacja urządzenia).

Gniazdo sieciowe musi być uziemione zgodnie z przepisami i chronione bezpiecznikiem elektrycznym. Prąd rozruchu bezpiecznika musi mieścić się w zakresie od 10 A do 16 A.

Gniazdko sieciowe musi być zawsze łatwo dostępne, aby w sytuacji awaryjnej możliwe było jak najszybsze odłączenie urządzenia od zasilania elektrycznego. Musi się znajdować poza obszarem tylnej ściany urządzenia.

- ▶ Sprawdzić przyłącze elektryczne.
- ▶ Wetknąć wtyk sieciowy do gniazda.



4.7 Włączanie urządzenia

- ▶ Otworzyć drzwi.
- ▶ Nacisnąć przycisk On/Off Fig. 2 (1).
- ▷ Wskaźnik temperatury świeci. Urządzenie jest włączone.
- ▷ Jeżeli na wyświetlaczu pojawi się „DEMO”, aktywny jest tryb demonstracyjny. Proszę zwrócić się do placówki serwisowej.



5 Obsługa

5.1 Zabezpieczenie przed dziećmi

Funkcja zabezpieczenia przed dziećmi pozwala zapobiec niezamierzonemu wyłączeniu urządzenia przez dzieci podczas zabawy.



5.1.1 Ustawianie zabezpieczenia przed dziećmi

- ▶ Aktywacja trybu regulacji: Nacisnąć i przytrzymać przycisk SuperCool Fig. 2 (2) przez ok. 5 s.
- ▷ Wskaźnik pokazuje 5.
- ▷ Świeci symbol menu Fig. 2 (9).
- ▶ Przyciskiem nastawczym Fig. 2 (3) wybrać c.
- ▶ W celu włączenia zabezpieczenia przed dziećmi krótko nacisnąć przycisk SuperCool Fig. 2 (2).
Jeżeli wskaźnik wskazuje c1.
- ▶ W celu wyłączenia zabezpieczenia przed dziećmi krótko nacisnąć przycisk SuperCool Fig. 2 (2).



- ▷ Świeci symbol zabezpieczenia przed dziećmi Fig. 2 (7). Na wskaźniku miga c.
- Jeżeli wskaźnik wskazuje c0:
- ▶ W celu wyłączenia zabezpieczenia przed dziećmi krótko nacisnąć przycisk SuperCool Fig. 2 (2).
- ▷ Symbol zabezpieczenia przed dziećmi Fig. 2 (7) gaśnie. Na wskaźniku miga c.
- ▶ Dezaktywacja trybu regulacji: nacisnąć przycisk On/Off Fig. 2 (1).

-lub-

- ▶ Odczekać 5 minut.
- ▷ Wskaźnik temperatury ponownie pokazuje temperaturę.

5.2 Alarm otwartych drzwi

W chłodzarnie

Jeżeli drzwi są otwarte przez ponad 60 sekund, rozbrzmiewa akustyczny sygnał ostrzegawczy.

Akustyczny sygnał ostrzegawczy milknie automatycznie, gdy drzwi zostaną zamknięte.



5.2.1 Wyłączanie alarmu otwartych drzwi

Akustyczny sygnał ostrzegawczy można wyłączyć przy otwartych drzwiach. Wyłączenie dźwięku jest skuteczne tylko dotąd, dopóki drzwi są otwarte.

- ▶ Nacisnąć przycisk Alarm Fig. 2 (4).
- ▷ Sygnał ostrzegawczy otwartych drzwi milknie.

5.3 SabbathMode

Funkcja ta spełnia religijne wymogi w okresie szabatu lub świąt żydowskich. Po aktywacji trybu SabbathMode, niektóre funkcje elektroniki sterującej zostają wyłączone. Po ustawieniu trybu SabbathMode nie trzeba się martwić o lampki kontrolne, cyfry, symbole, wskaźniki, komunikaty alarmowe i wentylatory. Cykl rozmrażania pracuje przez zadany czas bez uwzględnienia użytkownika lodówki. Po usunięciu braku zasilania urządzenie przełącza się samoczynnie na tryb SabbathMode.

Listę urządzeń z certyfikatem Star-K zamieszczono na stronie www.star-k.org/appliances.



OSTRZEŻENIE

Niebezpieczeństwo zatrucia żywnością!

Jeżeli brak zasilania pojawi się w trakcie, gdy włączony będzie tryb SabbathMode, komunikat nie zostanie zapisany. Po usunięciu braku zasilania urządzenie pracuje ponownie w trybie SabbathMode. W przypadku braku awarii, na wskaźniku temperatury nie będzie się wyświetlał komunikat dotyczący braku zasilania.

Jeżeli w trakcie działania trybu SabbathMode pojawi się awaria zasilania:

- ▶ Sprawdzić jakość produktów spożywczych. Nie spożywać rozmrożonych produktów spożywczych!

- Wszystkie funkcje są zablokowane, nawet wyłączenie SabbathMode.
- Jeżeli w trakcie uruchamiania trybu SabbathMode funkcje takie jak SuperFrost, SuperCool, wentylacja itp. są włączone, pozostaną one nadal aktywne.
- Nie są przekazywane żadne sygnały akustyczne, a na wskaźniku temperatury nie wyświetlają się żadne ostrzeżenia/ustawienia (np. alarm temperatury, alarm drzwi)
- Oświetlenie wewnętrzne jest nieaktywne.

5.3.1 Ustawianie trybu szabatowego

- ▶ Aktywacja trybu regulacji: Nacisnąć i przytrzymać przycisk SuperCool *Fig. 2 (2)* przez ok. 5 s.
- ▷ Na wskaźniku miga **5**.
- ▷ Świeci symbol Menu *Fig. 2 (9)*.
- ▶ W celu wywołania funkcji trybu szabatowego: krótko nacisnąć przycisk SuperCool *Fig. 2 (2)*
- ▷ Na wskaźniku miga **5**.

Jeśli wskaźnik wskazuje **51**:

- ▶ **W celu włączenia** trybu szabatowego krótko nacisnąć przycisk SuperCool *Fig. 2 (2)*.

Jeśli wskaźnik wskazuje **50**:

- ▶ **W celu wyłączenia** trybu szabatowego krótko nacisnąć przycisk SuperCool *Fig. 2 (2)*.
- ▶ Dezaktywacja trybu regulacji: Nacisnąć przycisk On/Off *Fig. 2 (1)*.

-lub-

- ▶ Odczekać 5 minut.

- ▷ Dopóki tryb szabatowy będzie aktywny, na wskaźniku temperatury będzie się wyświetlał symbol trybu szabatowego *Fig. 2 (8)*.
- ▷ Tryb szabatowy wyłącza się automatycznie po 120 godzinach, o ile nie zostanie wcześniej wyłączony ręcznie.

5.4 Chłodzenie żywności

Bezpośrednio nad szufladami na warzywa i przy ścianie tylnej jest najzimniej. W górnej przedniej części oraz w drzwiach jest najcieplej.

Wskazówka

- ▶ W pojemniku wysuwanym można przechowywać maksymalnie 20 kg produktów spożywczych.

Wskazówka

Przy niewystarczającej wentylacji wzrasta zużycie energii, a wydajność chłodzenia spada.

- ▶ Nie blokować kratki wentylatora.

- ▶ Łatwo psujące się produkty spożywcze, takie jak gotowe potrawy, mięso i wędliny należy przechowywać w najzimniejszej strefie, na środkowym obszarze. W górnej części umieścić masło i konserwy. (patrz 1 Prezentacja urządzenia)
- ▶ Do pakowania produktów nadają się pojemniki wielokrotnego użytku z tworzywa sztucznego, metalu, aluminium, szkła oraz folie zachowujące świeżość potraw.

- ▶ Surowe mięso lub ryby należy zawsze przechowywać w czystych, szczelnie zamkniętych pojemnikach na najniższej półce komory chłodniczej, tak aby zapobiegać stykaniu się z innymi produktami spożywczymi lub ociekaniu na nie.
- ▶ Produkty łatwo oddające lub przyjmujące zapachy i smaki oraz również płyny należy przechowywać zawsze w zamkniętych pojemnikach lub pod przykryciem.
- ▶ Nie stawiać produktów spożywczych za blisko siebie, aby zapewnić dobrą cyrkulację powietrza.

5.5 Ustawianie temperatury

Temperatura zależy od następujących czynników:

- częstość otwierania drzwi
- czas, w którym drzwi pozostają otwarte
- temperatura pomieszczenia w miejscu ustawienia
- rodzaj, temperatura i ilość żywności

Zalecane ustawienie temperatury: 5 °C

Temperatura może być zmieniana w sposób ciągły. Po osiągnięciu ustawienia 2 °C proces ustawiania powraca do 9 °C.

- ▶ Wywoływanie funkcji temperatury: Nacisnąć przycisk ustawiania *Fig. 2 (3)*.
- ▷ Na wskaźniku temperatury pojawia się migająca dotychczasowa, ustawiona wartość.
- ▶ Zmiana temperatury krokami po 1 °C: Tyle razy naciskać przycisk ustawiania *Fig. 2 (3)*, aż na wskaźniku temperatury pojawi się żądana temperatura.
- ▶ Płynne zmienianie temperatury: nacisnąć i przytrzymać przycisk.
- ▷ Podczas ustawiania miga wybrana wartość.
- ▷ Ok. 5 sekund po ostatnim wciśnięciu przycisku nowe ustawienie zostaje przejęte i wskazywana jest rzeczywista temperatura. Temperatura wnętrza powoli ustawia się na nową wartość.



5.6 SuperCool

Funkcja SuperCool powoduje włączenie najwyższej wydajności chłodzenia. Dzięki temu można osiągnąć niższe temperatury:

- w komorze chłodziarki



Z funkcji SuperCool należy korzystać do szybkiego schładzania dużej ilości żywności.

Włączenie funkcji SuperCool może spowodować uruchomienie wentylatora*. Urządzenie pracuje z maksymalną wydajnością chłodniczą, przez co odgłosy pracy agregatu chłodniczego mogą być chwilowo głośniejsze.

SuperCool zwiększa zużycie energii.

5.6.1 Włączanie funkcji SuperCool

- ▶ krótko nacisnąć przycisk SuperCool *Fig. 2 (2)*.
- ▷ Na wskaźniku świeci symbol SuperCool *Fig. 2 (10)*.
- ▷ Temperatura chłodzenia spada do najniższej wartości.
- ▷ Funkcja SuperCool jest włączona.
- ▷ Funkcja SuperCool wyłącza się automatycznie. Urządzenie pracuje dalej normalnie w energooszczędnym trybie pracy.

5.6.2 SuperCool wcześniejsze wyłączenie

- ▶ krótko nacisnąć przycisk SuperCool *Fig. 2 (2)*.
- ▷ Na wskaźniku gaśnie symbol SuperCool *Fig. 2 (10)*.
- ▷ SuperCool jest wyłączona.

5.7 Pojemnik na masło

Otwieranie / zamykanie pojemnika na masło

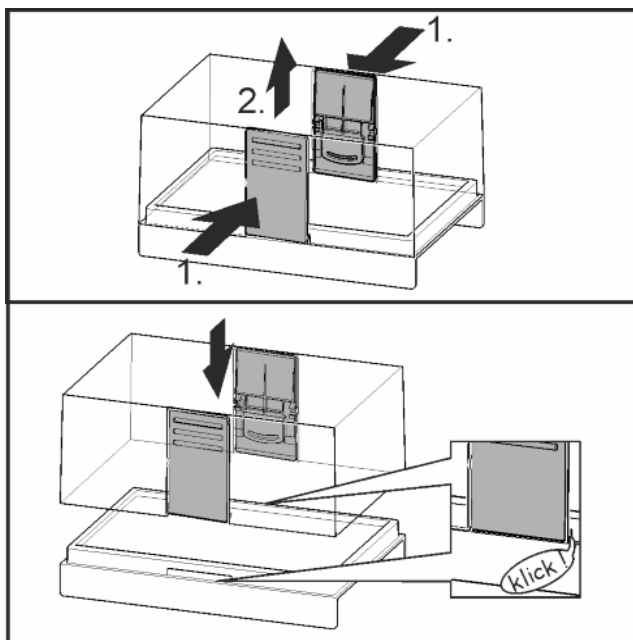


Fig. 28

Demontaż pojemnika na masło

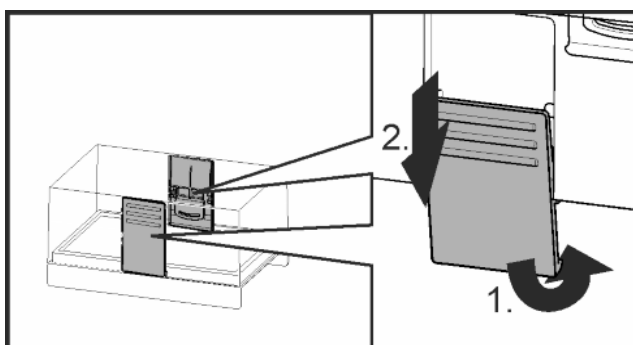
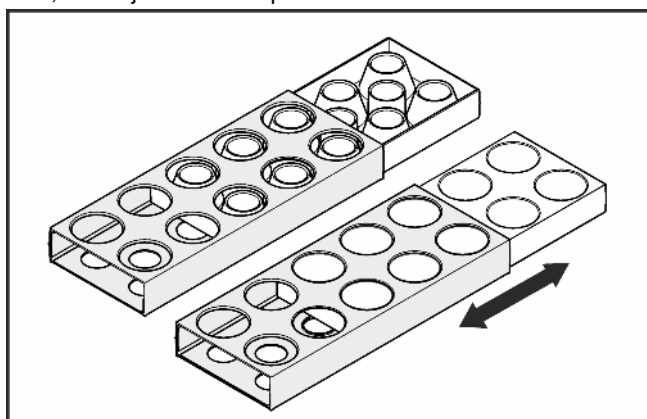


Fig. 29

- Pojemnik na masło można zdemontować do czyszczenia.

5.8 Pojemnik na jajka

Pojemnik na jajka można wyciągać i odwracać. Obydwie części pojemnika na jajka mogą być używane, np. w celu zaznaczenia różnic, takich jak data zakupu.



- Górną część wykorzystać do przechowywania jaj kurzych.
- Dolną część wykorzystać do przechowywania jaj przepiórczych.

5.9 Przenoszenie drążków trzymających

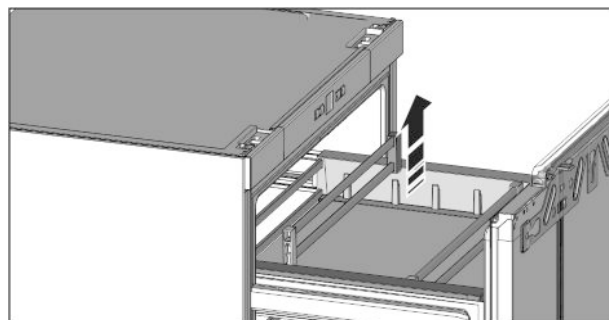


Fig. 30

- Drążki trzymające po prawej i lewej stronie należy chwycić i ostrożnie wyjąć do góry i wcisnąć w nowej pozycji aż do delikatnego zatrzaśnięcia uchwytów.

5.10 Dzielenie pojemnika wysuwanego

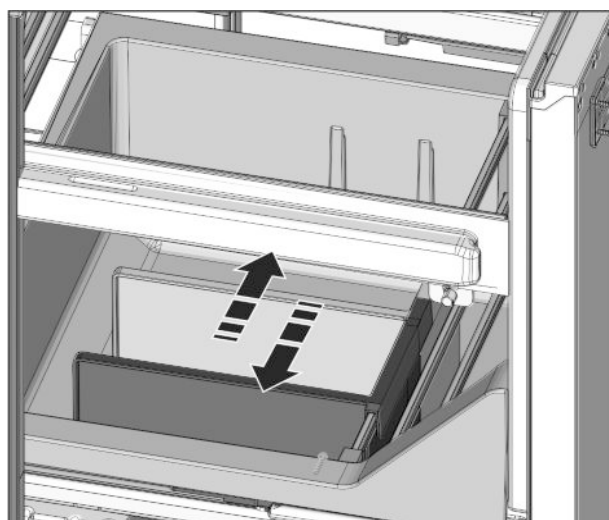


Fig. 31

- Dzięki ściance działowej można podzielić pojemnik wysuwany. Ściankę działową należy umieścić na podstawie prowadzącej lub wyciągnąć do góry.

5.11 Przechowywanie w pojemniku LiftUp*

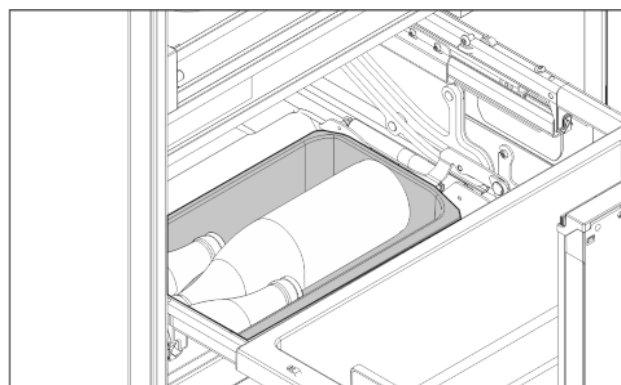


Fig. 32

- W pojemniku LiftUp można przechowywać nieotwarte i szczelnie zamknięte butelki, opakowania i warzywa.

Wskazówka

- Maksymalne obciążenie pojemnika LiftUp wynosi 4kg.

6 Konserwacja

6.1 Rozmrażanie

6.1.1 Rozmrozić komorę chłodziarki

Komora chłodziarki rozmraża się automatycznie. Woda z rozmrażania odparowuje. Pojawianie się kropli wody lub cienkiej warstwy szronu lub lodu na tylnej ścianie jest zjawiskiem całkowicie normalnym.

- ▶ Regularnie czyścić otwór odpływowy, aby woda z rozmrażania mogła swobodnie odpływać. (patrz 6.2 Czyszczenie urządzenia)

6.2 Czyszczenie urządzenia

Urządzenie należy regularnie czyścić.



OSTRZEŻENIE

Niebezpieczeństwo obrażeń i uszkodzenia urządzenia przez gorącą parę!

Gorąca para może spowodować poparzenia oraz uszkodzenia powierzchni urządzenia.

- ▶ Do czyszczenia nie używać myjek parowych!

UWAGA

Nieprawidłowe czyszczenie powoduje uszkodzenie urządzenia!

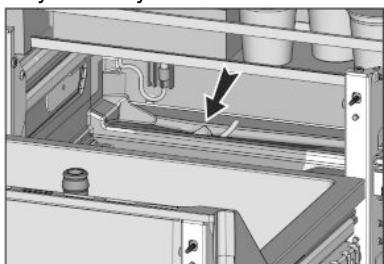
- ▶ Nie używać stężonych środków czyszczących.
- ▶ Nie stosować gąbek szorujących lub drapiących lub wełny stalowej.
- ▶ Nie stosować ostrych, szorujących środków do czyszczenia, zawierających piasek, chlorki lub kwasy.
- ▶ Nie stosować żadnych rozpuszczalników chemicznych.
- ▶ Nie uszkodzić ani nie usuwać tabliczki znamionowej, znajdującej się wewnątrz urządzenia. Jest ona ważna dla serwisu.
- ▶ Nie urywać, załamywać lub uszkadzać przewodów albo innych części.
- ▶ Nie pozwolić, by woda z czyszczenia dostała się do rynienki odpływowej, kratki wentylacyjnych lub do części elektrycznych.
- ▶ Używać miękkich szmatek do czyszczenia oraz uniwersalnego środka czyszczącego o neutralnym odczynie pH.
- ▶ Do czyszczenia wnętrza urządzenia wolno używać tylko środków czystości i środków pielęgnacyjnych, dopuszczonych do kontaktu z żywnością.

- ▶ Opróżnić urządzenie.
- ▶ Wyciągnąć wtyk sieciowy z gniazda.



- ▶ Regularnie czyścić **otwory wentylacyjne**.
- ▷ Osad kurzu zwiększa zużycie energii.
- ▶ **Powierzchnie zewnętrzne i wewnętrzne z tworzywa sztucznego** czyścić ręcznie letnią wodą z dodatkiem niewielkiej ilości płynu do mycia naczyń.
- ▶ Czyszczenie **otworu odpływowego**:

usunąć osady za pomocą cienkiego przedmiotu, np. patyczka kosmetycznego.



- ▶ Większość **elementów wyposażenia** można zdemontować w celu wykonania czyszczenia: patrz dany rozdział.

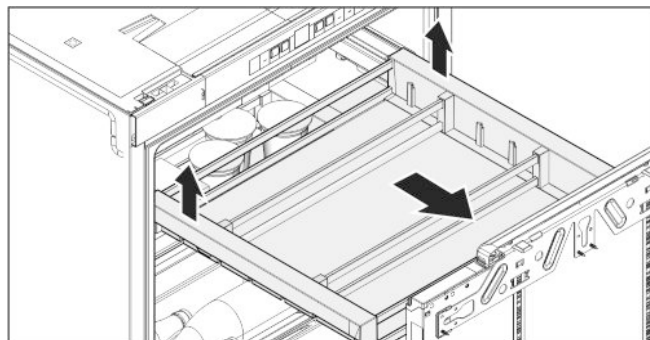
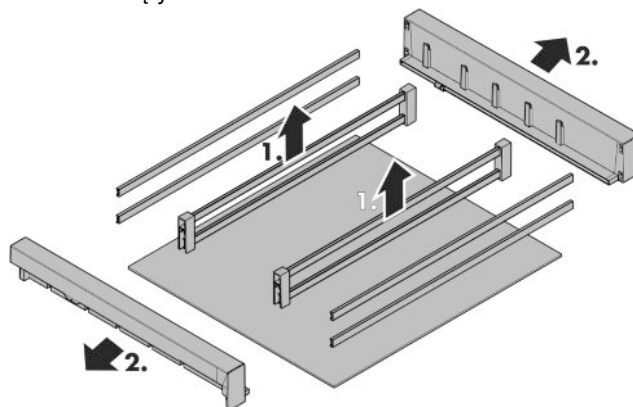


Fig. 33

- ▶ **Wyjąć szufladę:** zgodnie z rysunkiem podnieść ją z tyłu i wyciągnąć do przodu.

Wskazówka

- ▶ Jeśli półki nie będzie się dało wysunąć tak daleko jak na początku, szyny teleskopowe należy całkowicie wysunąć. Koszyczki łożyska szyn teleskopowych ustawiają się na nowo i znowu jest zapewnione całkowite wysunięcie.
- ▶ Wyczyścić **szyny teleskopowe** przy użyciu wilgotnej szmatki. Smar w przewodnicach służy smarowaniu i nie może zostać usunięty.



- ▶ **Demontaż półki:** Wewnętrzne pręty mocujące unieść do góry, uchwyty zdjąć z prętów na zewnątrz. Przednie i tylne pręty mocujące oraz szklana półka są rozłożone.

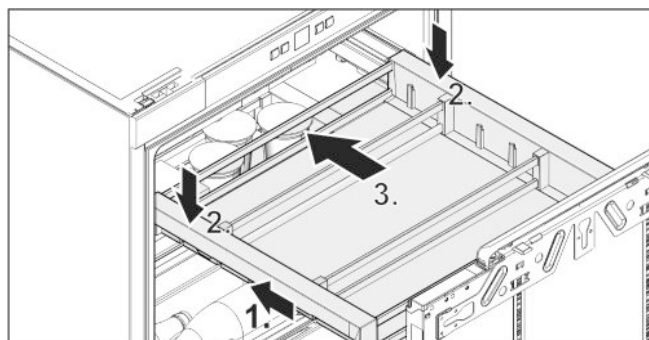


Fig. 34

- ▶ **Włożyć szufladę:** Wsunąć szyny teleskopowe.
- ▶ Półkę założyć na szyny teleskopowe, przesunąć do tyłu aż będzie słychać odgłos zatrzaśnięcia.

Po czyszczeniu:

- ▶ Wyrzeć do sucha urządzenie i elementy wyposażenia.
- ▶ Ponownie podłączyć urządzenie i włączyć go. Gdy temperatura jest wystarczająco niska:
- ▶ włożyć żywność z powrotem.

6.3 Serwis

Należy najpierw sprawdzić, czy usterka nie może zostać usunięta samodzielnie w oparciu o zestawienie (patrz 7 Usterki). W przeciwnym razie należy zwrócić się do serwisu. Adres jest podany w dołączonym wykazie placówek serwisowych.



OSTRZEŻENIE

Niebezpieczeństwo obrażeń ciała na skutek niefachowo wykonanych napraw!

▶ Naprawy i ingerencje w urządzenie lub przewód zasilający, które nie zostały wyraźnie opisane (patrz 6 Konserwacja), należy zlecać wyłącznie placówce serwisowej.

▶ Odczytać z tabliczki znamionowej oznaczenie urządzenia Fig. 35 (1), nr serwisowy Fig. 35 (2) oraz numer seryjny Fig. 35 (3). Tabliczka znamionowa znajduje się po lewej stronie wewnątrz urządzenia.

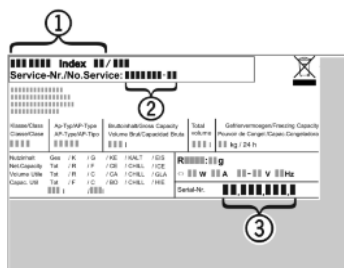


Fig. 35

▶ Poinformować serwis i podać opis zakłócenia, oznaczenie urządzenia Fig. 35 (1), nr serwisowy Fig. 35 (2) oraz numer seryjny Fig. 35 (3).

▷ Umożliwi to szybką i sprawną naprawę.

▶ Pozostawić urządzenie zamknięte aż do przybycia pracownika serwisu.

▷ Żywność pozostaje dłużej schłodzona.

▶ Wyciągnąć wtyk z gniazda (nie wolno przy tym ciągnąć za kabel) lub wyłączyć bezpiecznik.

7 Usterki

Urządzenie zostało skonstruowane i wyprodukowane w sposób zapewniający jego bezawaryjne działanie i dużą żywotność. Jeżeli jednak podczas użytkowania wystąpi zakłócenie, należy upewnić się najpierw, czy nie wystąpiło ono na skutek niewłaściwej obsługi. W takim przypadku będziemy zmuszeni do obciążenia Państwa kosztami naprawy także w okresie gwarancyjnym. Następujące zakłócenia można usuwać samemu:

Urządzenie nie pracuje.

→ Urządzenie nie jest włączone.

▶ Włączyć urządzenie.

→ Wtyk sieciowy nie jest dobrze wetknięty do gniazda.

▶ Sprawdzić wtyk sieciowy.

→ Bezpiecznik gniazda nie jest sprawny.

▶ Sprawdzić bezpiecznik.

Sprężarka działa długo.

→ Przy małym zapotrzebowaniu chłodzenia sprężarka przełącza się na niską prędkość obrotową. Mimo wydłużenia czasu pracy oszczędzana jest energia.

▶ Jest to typowe w modelach energooszczędnych.

→ Funkcja SuperCool jest włączona.

▶ Aby szybko schłodzić żywność, sprężarka pracuje dłużej. To normalne zjawisko.

Dioda LED z tyłu urządzenia na dole (przy sprężarce) miga kilkakrotnie co 5 sekund*.

→ Wystąpił błąd.

▶ Zwrócić się do placówki serwisowej (patrz 6 Konserwacja).

Urządzenie pracuje za głośno.

→ Sprężarki o regulowanej prędkości obrotowej* mogą wydawać różne odgłosy pracy zależnie od ustawionej prędkości obrotowej.

▶ Jest to normalny dźwięk.

bulgotanie i szemranie

→ Te odgłosy pochodzą od czynnika chłodniczego, który krąży w obiegu chłodniczym.

▶ Te odgłosy są normalne.

ciche kliknięcia

→ Te odgłosy słychać zawsze, kiedy automatycznie włącza lub wyłącza się agregat chłodniczy (silnik).

▶ Jest to normalny dźwięk.

Buczenie. Staje się ono trochę głośniejsze przez krótki czas, w momencie włączenia się agregatu chłodniczego (silnika).

→ Przy włączonej funkcji SuperCool, po włożeniu świeżych produktów lub jeżeli drzwi były przez długi czas otwarte, automatycznie podwyższa się wydajność chłodzenia.

▶ Jest to normalny dźwięk.

→ Temperatura otoczenia jest za wysoka.

▶ Roztwór: (patrz 1.2 Zakres zastosowania urządzenia)

niskie buczenie

→ Ten odgłos jest spowodowany hałasami przepływającego powietrza w wentylatorze.

▶ Jest to normalny dźwięk.

Odgłosy drgań

→ Urządzenie nie jest na stałe przymocowane do podłogi. Wskutek tego pracujący agregat chłodniczy wprawia w drgania stojące obok meble i inne przedmioty.

▶ Sprawdzić zabudowę i w razie potrzeby ponownie wyrównać urządzenie.

▶ Porozsuwać butelki i inne naczynia.

Dźwięk przepływu w tłumiku zamykania.

→ Odgłos słychać podczas otwierania i zamykania drzwi.

▶ Jest to normalny dźwięk.

Wskaźnik temperatury pokazuje: F0 do F9

→ Wystąpił błąd.

▶ Zwrócić się do placówki serwisowej (patrz 6 Konserwacja).

Na wskaźniku temperatury zaświeca się DEMO.

→ Aktywny jest tryb demonstracyjny.

▶ Zwrócić się do placówki serwisowej (patrz 6 Konserwacja).

Zewnętrzne powierzchnie urządzenia są ciepłe*.

→ Ciepło wytwarzane w obiegu chłodniczym jest wykorzystywane do przeciwdziałania skraplaniu się wody.

▶ To normalne zjawisko.

Temperatura nie jest wystarczająco niska.

→ Drzwi urządzenia nie są dobrze zamknięte.

▶ Zamknąć drzwi urządzenia.

→ Wentylacja jest niewystarczająca.

▶ Odślonić i wyczyścić kratkę wentylacyjną.

→ Temperatura otoczenia jest za wysoka.

▶ Roztwór: (patrz 1.2 Zakres zastosowania urządzenia).

→ Urządzenie było zbyt często otwierane lub było otwarte przez dłuższy czas.

▶ Odczekać, aż wymagana temperatura ustawi się automatycznie. W przeciwnym razie zwrócić się do placówki serwisowej (patrz 6 Konserwacja).

→ Temperatura jest nieprawidłowo ustawiona.

▶ Ustawić niższą temperaturę i sprawdzić po 24 godzinach.

→ Urządzenie stoi za blisko źródła ciepła (piec, ogrzewanie itd.).

▶ Zmienić miejsce ustawienia urządzenia lub źródła ciepła.

→ Urządzenia nie zamontowano prawidłowo we wnęce.

▶ Sprawdzić, czy urządzenie jest prawidłowo zamontowane we wnęce i prawidłowo zamknąć drzwi.

Oświetlenie wewnętrzne nie świeci.

- Urządzenie nie jest włączone.
- ▶ Włączyć urządzenie.
- Drzwi były otwarte dłużej niż przez 15 minut.
- ▶ Oświetlenie wewnętrzne wyłącza się automatycznie po ok. 15 minutach przy otwartych drzwiach.
- Oświetlenie LED lub osłonka są uszkodzone:



OSTRZEŻENIE

Niebezpieczeństwo porażenia prądem elektrycznym!
Pod pokrywą znajdują się części pod napięciem.

- ▶ Oświetlenie wnętrza diodami świecącymi może być wymieniane i naprawiane wyłącznie przez placówkę serwisową lub przez przeszkolony personel specjalistyczny.



OSTRZEŻENIE

Niebezpieczeństwo odniesienia obrażeń przy kontakcie z żarówką LED!

Natężenie oświetlenia LED odpowiada grupie ryzyka RG 2.
Jeżeli osłonka jest uszkodzona:

- ▶ Nie należy patrzeć bezpośrednio na źródło światła z niewielkiej odległości i z użyciem urządzeń optycznych. Może to spowodować uszkodzenie wzroku.

Uszczelka drzwi jest uszkodzona lub należy ją wymienić z innych powodów.

- Uszczelka drzwi jest wymienna. Można ją wymienić bez stosowania jakichkolwiek narzędzi.
- ▶ Zwrócić się do placówki serwisowej (patrz 6 Konserwacja) :

Urządzenie jest oblodzone lub skrapla się w nim woda.

- Uszczelka drzwiowa mogła się wysunąć z rowka.
- ▶ Sprawdzić, czy uszczelka znajduje się w rowku.

Schleifendes Geräusch beim Öffnen oder Schließen der Tür.

- Lage der Tür ist nicht korrekt eingestellt.
- ▶ Lage der Tür richtig einstellen. (patrz 4.4 Ustawianie przylegania uszczelnienia drzwi)

8 Wyłączanie urządzenia

8.1 Wyłączanie urządzenia

- ▶ Wcisnąć przycisk On/Off Fig. 2 (1), aż wyświetlacz zgaśnie. Zwolnić przycisk.
- ▷ Jeżeli nie można wyłączyć urządzenia, włączone jest zabezpieczenie przed dziećmi (patrz 5.1 Zabezpieczenie przed dziećmi) .

8.2 Wyłączenie urządzenia

- ▶ Opróżnić urządzenie.
- ▶ Wyłączyć urządzenie (patrz 8 Wyłączanie urządzenia) .
- ▶ Wyjąć wtyczkę sieciową.
- ▶ Oczyszczyć urządzenie (patrz 6.2 Czyszczenie urządzenia) .
- ▶ Pozostawić otwarte drzwi, aby zapobiec powstawaniu nieprzyjemnych zapachów.



9 Utylizacja urządzenia

Urządzenie składa się jeszcze z wartościowych materiałów i należy je dostarczyć do skupu oddzielnego od niesortowanych odpadów osiedlowych. Zużyte urządzenia należy utylizować w sposób właściwy i fachowy, zgodnie z przepisami i ustawami obowiązującymi w danym kraju.



Podczas transportu zużytego urządzenia w celu jego utylizacji nie należy uszkodzić obiegu chłodniczego, aby znajdujący się w nim czynnik chłodniczy (informacja na tabliczce znamionowej) oraz olej nie mogły wydostawać się w niekontrolowany sposób.

Dla Niemiec:*

Na lokalnych placach recyklingowych / składach materiałów wielokrotnego użytku, urządzenie może być utylizowane bezpłatnie za pomocą pojemników klasy 1. Przy zakupie nowej lodówki / zamrażalnika i powierzchni sprzedaży > 400 m², stare urządzenie jest również odbierane z powrotem bezpłatnie przez handel.*

Urządzenie należy doprowadzić do stanu nieużywalności:

- ▶ Wyciągnąć z gniazdka wtyczkę sieciową.
- ▶ Przeciąć kabel zasilający.



Liebherr-Hausgeräte Ochsenhausen GmbH

Memminger Straße 77-79

88416 Ochsenhausen

Deutschland

home.liebherr.com