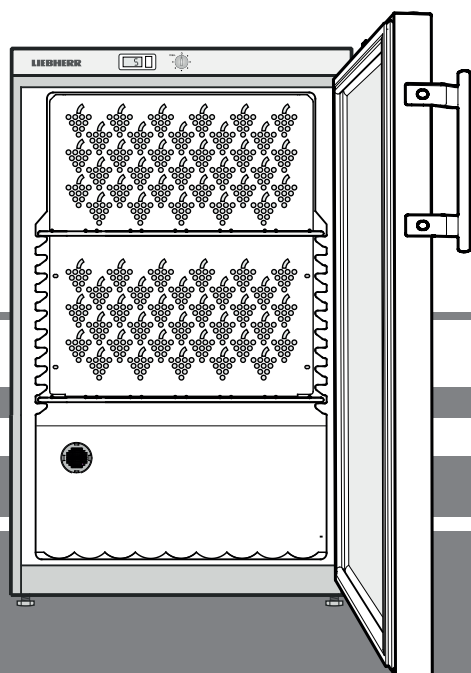


Instrukcja obsługi

Klimatyzowana szafa do win

strona 50

PL



7083 066-01

WK

LIEBHERR

Wskazówka dot. usuwania odpadów

Urządzenie zawiera wartościowe materiały. Należy je utylizować oddzielnie od niesortowanych odpadów domowych. Zużyte urządzenia należy utylizować w sposób właściwy i fachowy, zgodnie z przepisami i ustawami obowiązującymi w danym kraju.



Podczas transportu zużytego urządzenia w celu jego utylizacji nie dopuścić do uszkodzenia obiegu chłodniczego, aby znajdujący się w nim czynnik chłodniczy (informacje na tabliczce znamionowej) oraz olej nie mogły wydostawać się w niekontrolowany sposób.

- Urządzenie należy doprowadzić do stanu nieużywalności.
- Wyjąć wtyczkę z gniazda sieciowego.
- Przeciąć przewód przyłączeniowy.

⚠ OSTRZEŻENIE

Niebezpieczeństwo uduszenia materiałami opakowania i folią!

Nie pozwól dzieciom na zabawę materiałami opakowania.

Materiał opakowania należy oddać w najbliższym punkcie zbiórki surowców wtórnych.

Oszczędzanie energii

- Należy zawsze dbać o dobrą wentylację. Nie zakrywać otworów wentylacyjnych wzgl. kratki wentylacyjnych.
- Szczeliny wentylacyjne muszą być zawsze odkryte.
- Nie należy ustawiać urządzenia w miejscach narażonych na bezpośrednie działanie promieni słonecznych ani obok kuchenki, grzejnika itp.
- Zużycie energii jest zależne od warunków w miejscu ustawienia np. od temperatury otoczenia.
- Otwierać urządzenie na możliwie jak najkrótszy czas.

Osady kurzu zwiększają zużycie energii:

- Agregat chłodniczy wraz z wymiennikiem ciepła - metalowa kratka z tyłu urządzenia - należy odkurzać raz w roku.

Zakres zastosowania urządzenia

Urządzenie jest przeznaczone wyłącznie do przechowywania wina w środowisku domowym lub podobnym. Zalicza się do tego np. użytkowanie

- w kuchenkach dla personelu, pensjonatach ze śniadaniem,
- przez gości w domach gościnnych, hotelach, motelach i na innych kwaterach,
- w ramach cateringu i podobnych usług świadczonych przez handel hurtowy.

Urządzenia używać wyłącznie w ramach gospodarstwa domowego. Każde inne zastosowanie jest niedopuszczalne.

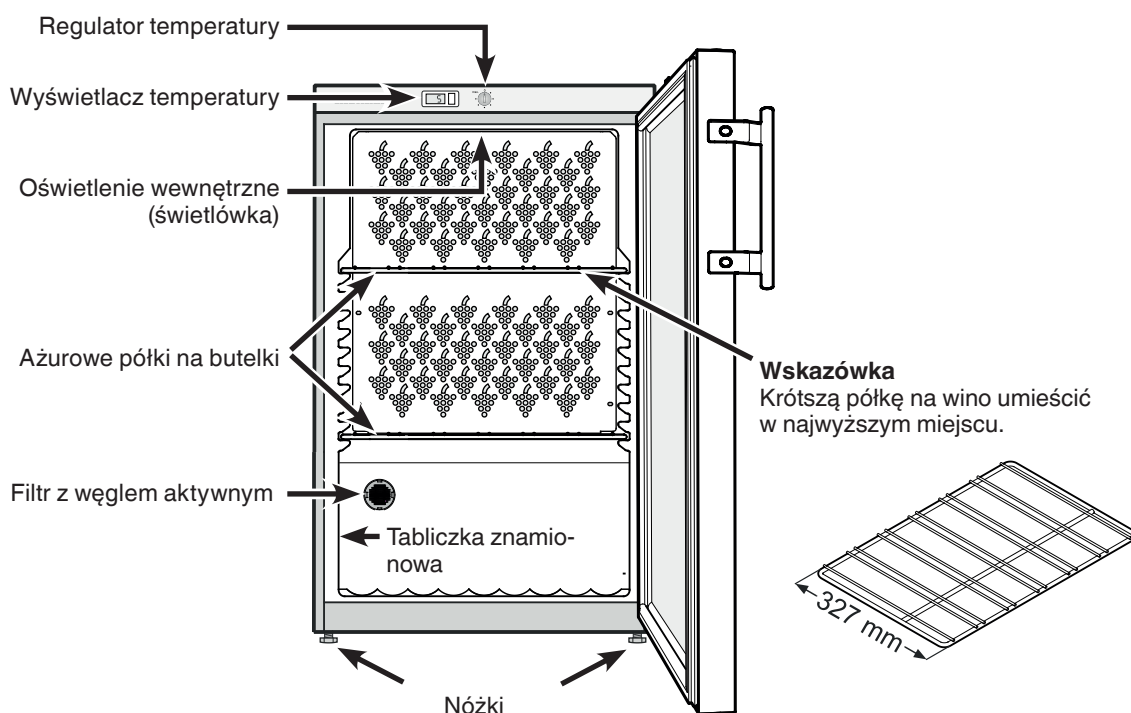
Urządzenie nie jest przeznaczone do przechowywania i chłodzenia leków, osocza krwi, preparatów laboratoryjnych oraz innych materiałów i produktów wymienianych w dyrektywie dotyczącej produktów medycznych 2007/47/WE. Użytkowanie urządzenia niezgodne z przeznaczeniem może doprowadzić do uszkodzenia lub zepsucia się przechowywanych towarów.

Ponadto urządzenie nie jest przeznaczone do pracy w obszarach zagrożonych wybuchem.

Dane produktu

Dane produktu zostały dołączone do urządzenia zgodnie z rozporządzeniem (UE) 2017/1369. Kompletna karta produktu jest dostępna na stronie internetowej Liebherr w zakładce Do pobrania.

Opis urządzenia



Wskazówki bezpieczeństwa i ostrzeżenia

- Aby zapobiec szkodom osobowym i rzeczowym wymagane jest aby urządzenie rozpakowywały i stawały dwie osoby.
- Przy stwierdzeniu uszkodzenia urządzenia należy powiadomić dostawcę. Nie podłączać urządzenia do sieci.
- Dla zapewnienia bezpiecznej eksploatacji urządzenie należy montować i podłączać wyłącznie zgodnie ze wskazówkami zawartymi w instrukcji obsługi.
- W razie wystąpienia nieprawidłowości odłączyć urządzenie od sieci - wyjąć wtyczkę z gniazda sieciowego lub wyłączyć (wykręcić) bezpiecznik.
- Przy odłączaniu od sieci nie ciągnąć za kabel tylko za wtyczkę.
- Naprawy i czynności konserwacyjne w obrębie urządzenia należy powierzać wyłącznie serwisowi technicznemu, w przeciwnym wypadku powstają poważne zagrożenia dla użytkownika. Ta sama uwaga dotyczy wymiany przewodu zasilającego.
- Do wnętrza urządzenia nie wkładać płonących przedmiotów lub źródeł zapłonu. Podczas transportu i czyszczenia urządzenia, nie uszkodzić obiegu czynnika chłodniczego. W przypadku uszkodzenia trzymać z dala od źródeł ognia i dobrze przewietrzyć pomieszczenie.
- Listwa cokołowa, szufladki, drzwiczki nie powinny służyć za miejsca oparcia, nie stawać nogami na półki.
- Urządzenie to może być używane przez dzieci w wieku od 8 lat oraz przez osoby z ograniczonymi zdolnościami fizycznymi, sensorycznymi i mentalnymi lub przez osoby posiadające niedostateczne doświadczenie oraz wiedzę, gdy znajdują się one pod nadzorem lub jeśli zostały poinformowane o bezpiecznym stosowaniu urządzenia oraz o możliwych zagrożeniach. Dzieci nie mogą się bawić urządzeniem. Czyszczenie i konserwacja nie może być przeprowadzane przez dzieci nie będące pod nadzorem.
- Należy unikać przedłużonego kontaktu skóry z zimnymi powierzchniami lub oziębionymi/zamrożonymi produktami. Może to być przyczyną bólu, utraty czucia skórnoego oraz odmrożeń. W przypadku długotrwałego kontaktu ze skórą należy stosować odpowiednie środki ochronne, np. rękawice.
- Nie należy spożywać przeterminowanych produktów żywnościowych, mogą one doprowadzić do zatrucia pokarmowego.

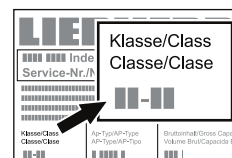
- W urządzeniu nie wolno przechowywać żadnych wybuchowych materiałów lub puszek zawierających aerozole z palnymi propelentami, takimi jak: butan, propan, pentan itp. Ewentualnie uwolnione gazy mogą zapalić się w zetknięciu z elektrycznymi częściami urządzenia. Puszki takie można rozpoznać na podstawie nadrukowanego opisu zawartości lub symbolu płomienia naniesionego na puszcze.
- Wewnątrz urządzenia nie używać żadnych urządzeń elektrycznych.
- W przypadku urządzeń zamykanych na klucz nie należy przechowywać klucza w pobliżu urządzenia i w miejscu dostępnym dla dzieci.
- Urządzenie jest przeznaczone do zastosowań w pomieszczeniach zamkniętych. Nie należy użytkować urządzenia na zewnątrz lub w miejscach wilgotnych albo narażonych na kontakt z bryzgami wody.
- Światłówki zawarte w urządzeniu służą do oświetlenia wnętrza urządzenia. Nie są one przeznaczone do oświetlania pomieszczenia.
- W przypadku transportu lub użytkowania urządzenia w miejscu położonym ponad 1500 m n.p.m. może dojść do pęknięcia szklanej szyby drzwi pod działaniem obniżonego ciśnienia atmosferycznego. Odłamki szkła mają ostre krawędzie i mogą spowodować ciężkie zranienia.

Klasa klimatyczna

Klasa klimatyczna wskazuje w jakich temperaturach pomieszczenia może być użytkowane urządzenie, aby zapewnić osiągnięcie maksymalnej wydajności chłodzenia.

Klasę klimatyczną wskazano na tabliczce znamionowej.

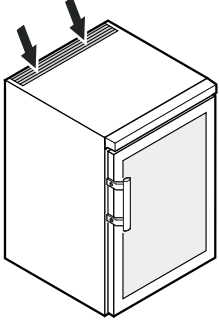
Rozmieszczenie tabliczki znamionowej wskazano w rozdziale **Opis urządzenia**.

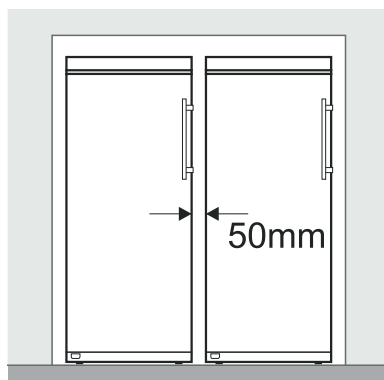


Klasa klimatyczna	Temperatura pomieszczenia
SN	+10 °C do +32 °C
N	+16 °C do +32 °C
ST	+16 °C do +38 °C
T	+16 °C do +43 °C
SN-ST	+10 °C do +38 °C
SN-T	+10 °C do +43 °C

Nie użytkować urządzenia poza wskazanymi temperaturami pomieszczenia!

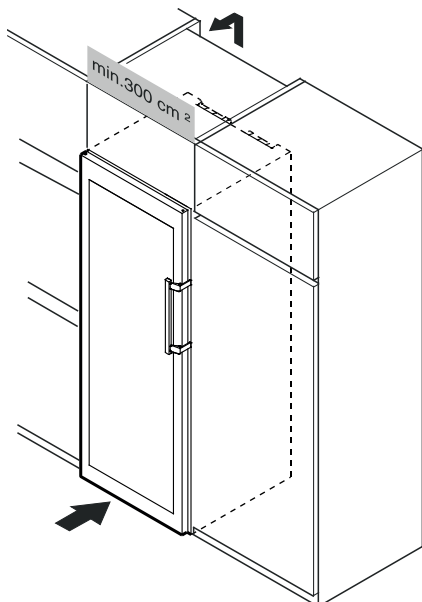
Ustawienie

- Nie ustawiać urządzenia w miejscu narażonym na bezpośrednie działanie promieni słonecznych, w sąsiedztwie kuchenki, grzejnika lub podobnych.
- Podłoga w miejscu ustawienia urządzenia powinna być pozioma i równa. Nierówności należy wyrównać regulując wysokość nóżek.
- Nie zasłaniać szczelin wentylacyjnych. 
- Pomieszczenie, w którym ustawione będzie urządzenie musi zgodnie z normą EN 378 zapewnić 1 m³ objętości na 8 g czynnika chłodniczego R 600a, aby w przypadku wystąpienia przecieku w układzie chłodzenia nie doszło w pomieszczeniu do wytworzenia wybuchowej mieszanki gazu z powietrzem. Ilość czynnika chłodniczego wskazano na tabliczce znamionowej wewnątrz urządzenia.
- Urządzenia zawsze ustawiać bezpośrednio przy ścianie.
- W przypadku ustawienia kilku urządzeń obok siebie, należy zachować odstęp 50 mm między urządzeniami. Przy niedostatecznym odstępie na ściankach może skraplać się woda.

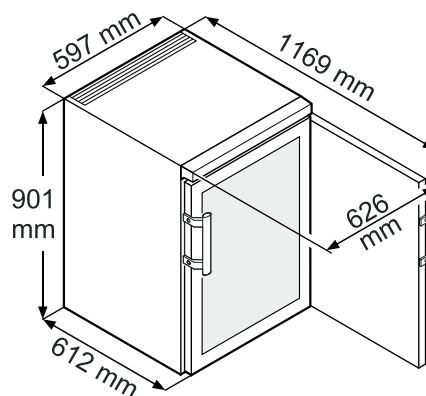


- Aby dopasować wysokość lodówki do wysokości szafek, można nad lodówką umieścić nadstawkę.

Dla zapewnienia dostatecznej wentylacji (odpływ i dopływ powietrza) szafka powinna być odsunięta od ściany na odległość co najmniej 50 mm, co zapewni powstanie kanału wentylacyjnego na całej szerokości szafki. Pole powierzchni wentylacyjnej liczone od sufitu pomieszczenia do szafki, na całej długości szafki, powinno wynosić przynajmniej 300 cm².



Wymiary montażowe



Podłączenie elektryczne

Urządzenie użytkować wyłącznie przy zasilaniu **prądem przemiennym**.

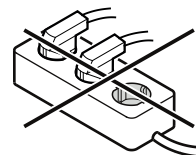
Dopuszczalne napięcie i częstotliwość prądu wskazano na tabliczce znamionowej. Rozmieszczenie tabliczki znamionowej wskazano w rozdziale **Opis urządzenia**.

Gniazdo sieciowe musi być prawidłowo uziemione i chronione odpowiednim bezpiecznikiem.

Prąd zadziałania bezpiecznika musi leżeć w zakresie 10 A i 16 A.

Gniazdo sieciowe nie może być położone za urządzeniem i musi być łatwo dostępne.

Do podłączenia urządzenia nie stosować przewodu przedłużającego lub listwy zasilającej.



Nie stosować indywidualnych falowników (przetworników prądu stałego na prąd przemienny bądź na prąd trójfazowy) albo wtyków do oszczędzania energii. Niebezpieczeństwo uszkodzenia układu elektronicznego!

Włączenie i wyłączenie

Przed uruchomieniem zalecane jest oczyszczenie urządzenia (bliższe informacje na ten temat zawarto w rozdziale **Czyszczenie**).

Włączenie

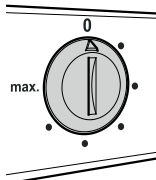
Wetknąć wtyczkę do gniazda sieciowego - urządzenie jest włączone.

Ważna wskazówka

Agregat chłodniczy może się włączyć z opóźnieniem do 8 minut po wetknięciu wtyczki do gniazda sieciowego. Jest to konieczne, aby chronić sterowanie elektroniczne.

Wyłączenie

Wyjąć wtyczkę z gniazda sieciowego lub obrócić regulator temperatury w położenie 0.



Ważna wskazówka

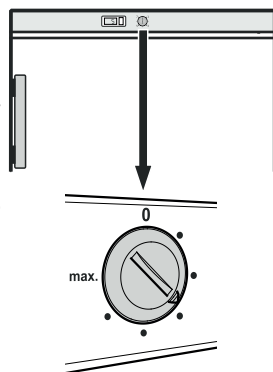
W położeniu 0 regulatora temperatury układ chłodzenia jest wyłączony, lecz urządzenie nie jest całkowicie odłączone od sieci. Przed przystąpieniem do czynności czyszczenia należy odłączyć urządzenie od sieci. Wyjąć wtyczkę z gniazda sieciowego!

Nastawienie temperatury

Nastawić temperaturę urządzenia za pomocą pokrętki.

W położeniu **max.** osiągnięta zostaje najniższa temperatura wewnętrzna.

Ustawić regulator między położeniami **0** i **max.** zależnie od potrzeb.



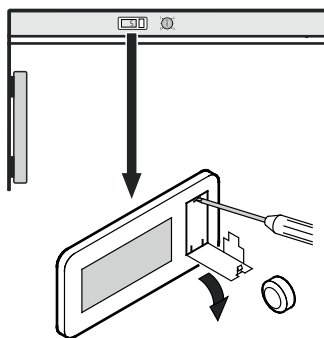
Wyświetlacz temperatury

Wyświetlacz temperatury jest zasilany z baterii dostępnej w handlu specjalistycznym.

Wymiana baterii

- Otworzyć wnękę na baterię za pomocą małego wkrętaka.
- Wymienić baterię.
- Zamknąć wnękę na baterię.

Jeśli na wyświetlaczu pojawi się wskazanie **Er** lub **HH** oznacza to wystąpienie nieprawidłowości urządzenia. W takim przypadku należy porozumieć się z serwisem technicznym podając rodzaj symbolu widocznego na wyświetlaczu.



Przechowywanie wina

Przy długotrwałym przechowywaniu win zalecane jest utrzymanie temperatury od 10 °C do 14 °C.

Takie temperatury odpowiadające warunkom panującym w piwniczkach na wino umożliwiają optymalne dojrzewanie wina.

Poniższe temperatury są zalecanymi temperaturami serwowania różnych rodzajów win.

Wino czerwone **+14 °C do +18 °C**

Wino różowe **+10 °C do +12 °C**

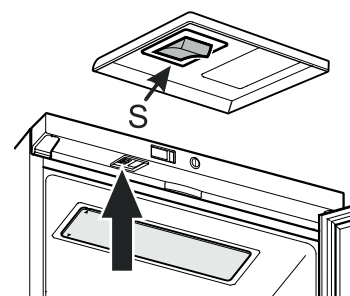
Wino białe **+8 °C do +12 °C**

Wina musujące typu Sekt, Prosecco **+7 °C do +9 °C**

Szampan **+5 °C do +7 °C**

Oświetlenie wewnętrzne

Przez naciśnięcie przełącznika **(S)** można załączać i wyłączać oświetlenie.



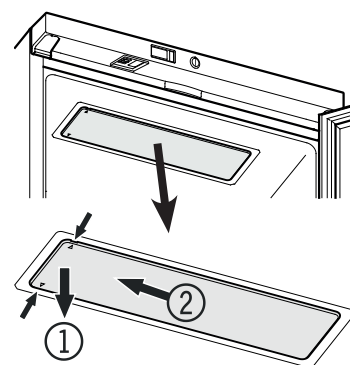
Oświetlenie przestało działać

Jednostka oświetleniowa ma zabezpieczenie przeciwprzepięciowe i wyłącza światłówkę w przypadku awarii. Funkcja światła zostaje przywrócona przez krótkie wyjęcie wtyczki z gniazda sieciowego.

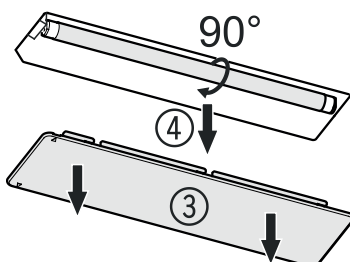
Wymiana świetlówki

Wyjąć wtyczkę z gniazda sieciowego!

- 1 Lewą stronę osłony oświetlenia pociągnąć ku dołowi. W pokrywie nacięte są w tym celu dwa karby - przedni i tylny.
- 2 Przesunąć osłonę oświetlenia w lewo.



- 3 Zdjąć osłonę oświetlenia ku dołowi.
- 4 Obrócić świetłówkę o kąt 90° i wyjąć ją ku dołowi.



Osadzić nową świetłówkę i obrócić o kąt 90°.

Osadzić nakrywkę wnęki i przesunąć w prawo do zaryglowania.

Wymiana powietrza przez filtr z węglem aktywnym

Dalsze dojrzewanie i rozwój wina postępują zależnie od warunków otoczenia, przy czym decydujący wpływ na konserwację wina ma jakość powietrza.

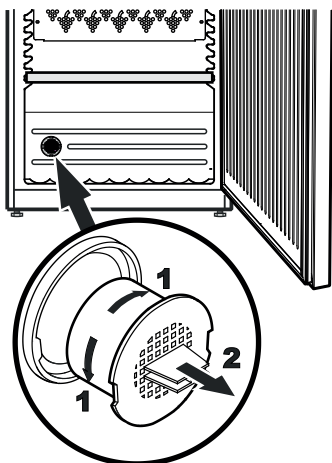
Zalecamy wymianę filtra przedstawionego na ilustracji raz w roku - filtr ten można zamówić w lokalnym handlu specjalistycznym.

Wymiana filtra

Przytrzymać palcami uchwyt filtra. Obrócić o kąt 90° w prawo lub w lewo. Można teraz wysunąć filtr.

Wkładanie filtra

Osadzić filtr tak, aby uchwyt filtra był ustawionym pionowo. Obrócić o kąt 90° w prawo lub w lewo do zaryglowania.



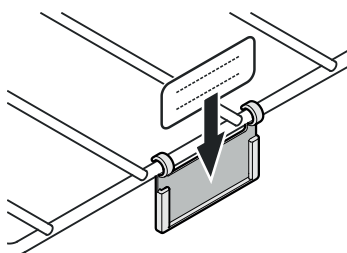
Etykiety do opisywania

Dla każdej ażurowej półki dostarczono wraz z urządzeniem etykietę do opisywania.

Na tych etykietach można zaznaczyć rodzaje win przechowywanych w poszczególnych komorach.

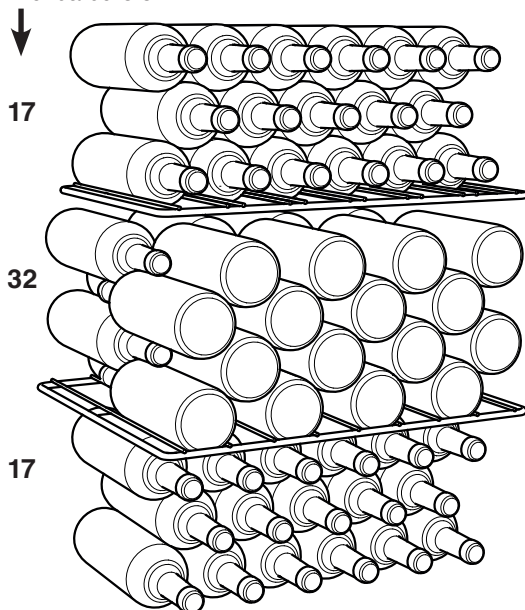
Dodatkowe etykiety do opisywania można nabyć w lokalnym handlu specjalistycznym.

Osadzić ramkę na etykietę przez zaryglowanie i wsunąć etykietę od góry.



Schemat przechowywania (dla butelek typu Bordeaux 0,75 l)

Liczba butelek



Łącznie 66 butelki

Uwaga

Maksymalne obciążenie dla pojedynczej półki ażurowej wynosi 45 kg.

Czyszczenie

Przed czyszczeniem urządzenie koniecznie wyłączyć. Wyjąć wtyczkę z gniazda sieciowego lub wykręcić/wyłączyć bezpiecznik obwodu gniazda sieciowego, do którego podłączone jest urządzenie.

- Wewnętrzne i zewnętrzne ściany urządzenia zmyć ręcznie letnią wodą z dodatkiem niewielkiej ilości płynu do mycia naczyń. W żadnym wypadku nie wolno stosować środków do czyszczenia zawierających materiał ścierny lub środków o odczynie kwaśnym, a także rozpuszczalników chemicznych.
- Do czyszczenia powierzchni szklanych należy używać płynu do czyszczenia szyb, natomiast do czyszczenia powierzchni ze stali szlachetnej konwencjonalnego środka do czyszczenia stali szlachetnej.

Ze względu na groźbę zranienia użytkownika lub uszkodzenia urządzenia nie stosować urządzeń do czyszczenia gorącą parą!

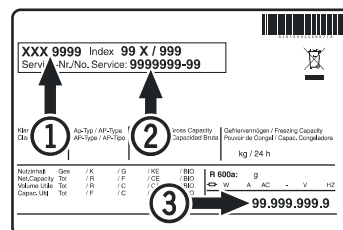
- Zadbaj, aby do szczelin wentylacyjnych i części elektrycznych nie przedostała się woda z czyszczenia.
- Nie dopuścić do uszkodzenia tabliczki znamionowej umieszczonej we wnętrzu urządzenia, nie usuwać tej tabliczki - zawiera ona ważne informacje dla serwisu technicznego.

Zakłócenia

Następujące zakłócenia można usunąć we własnym zakresie przez sprawdzenie możliwych przyczyn.

- **Urządzenie nie pracuje**, sprawdzić, czy
 - urządzenie jest włączone,
 - wtyczka jest prawidłowo umieszczona w gnieździe,
 - bezpiecznik dla gniazda sieciowego jest w porządku.
- **Po włożeniu wtyczki do gniazda sieciowego nie zostaje uruchomiony agregat chłodniczy, na wyświetlaczu temperatury widoczna jest jednak wartość temperatury.**
 - Aktywny jest tryb prezentacji. Wyłączyć tryb prezentacji zgodnie ze wskazówkami zawartymi w rozdziale **Funkcje dodatkowe - Tryb prezentacji**.
- **Odgłosy pracy są zbyt głośne**, sprawdzić, czy
 - urządzenie stoi stabilnie na podłodze,
 - znajdujące się obok meble lub przedmioty nie są wprawiane w wibracje przez pracujący agregat chłodniczy. Prosimy pamiętać, iż odgłosów przepływającej cieczy w obiegu chłodniczym nie można wyeliminować.
- **Temperatura nie jest wystarczająco niska**, sprawdzić
 - nastawienie zgodnie z rozdziałem "Nastawienie temperatury". Czy ustawiona została prawidłowa wartość?
 - czy włożony oddzielnie termometr wskazuje prawidłową wartość,
 - czy odpowietrzanie działa prawidłowo,
 - czy miejsce ustawienia urządzenia nie znajduje się zbyt blisko innego źródła ciepła?

Jeżeli zakłócenie w pracy urządzenia nie zostało wywołane żadną z powyższych przyczyn nie są Państwo w stanie samodzielnie go usunąć, prosimy zwrócić się do najbliższego punktu obsługi klienta. Prosimy o podanie następujących danych z tabliczki znamionowej urządzenia: oznaczenie typu ①, numer serwisowy ② i numer urządzenia ③.



Rozmieszczenie tabliczki znamionowej wskazano w rozdziale **Opis urządzenia**.

Czasowe wyłączanie urządzenia

W sytuacji, gdy konieczne stanie się wyłączenie urządzenia na dłuższy okres czasu należy: wyłączyć urządzenie, wyciągnąć wtyczkę z gniazda sieciowego lub rozłączyć wzgl. usunąć bezpiecznik danego obwodu.

Urządzenie wyczyścić i pozostawić z otwartymi drzwiami, aby zapobiec w ten sposób tworzeniu się nieprzyjemnych zapachów.

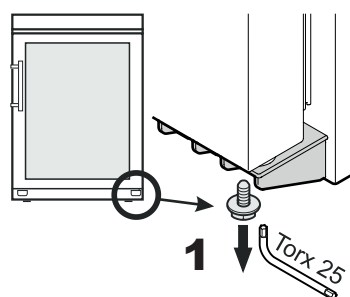
Urządzenie jest zgodne z odpowiednimi przepisami bezpieczeństwa oraz z Dyrektywami UE 2014/30/EU i 2014/35/EU.

Zmiana kierunku otwierania drzwi

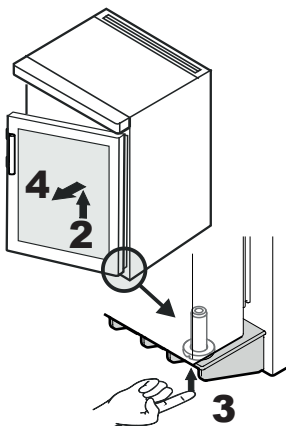
Czynności zmiany kierunku otwierania drzwi należy powierzyć przeszkolonym fachowcom.

Wykonanie tej czynności wymaga obecności dwóch osób.

1. Wykręcić śrubę od spodu kątownika zawiasowego.

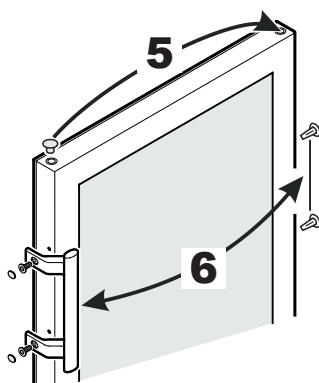


2. Otworzyć drzwi o kąt ok. 45° i podnieść.



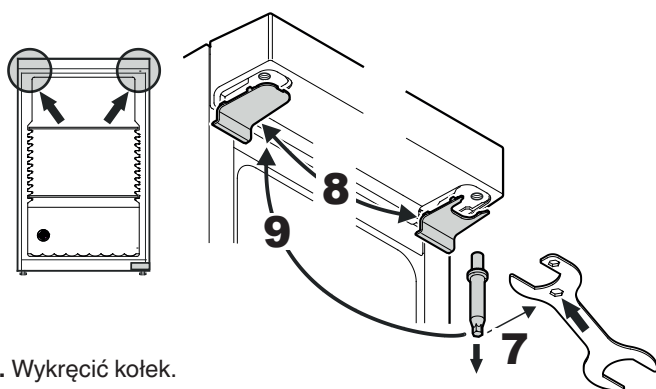
3. Nacisnąć kołek do góry.

4. Pociągnąć drzwi do przodu i zdjąć ku dołowi.



5. Przełożyć zaślepkę.

6. Przełożyć uchwyt drzwi i zaślepkę na drugą stronę.

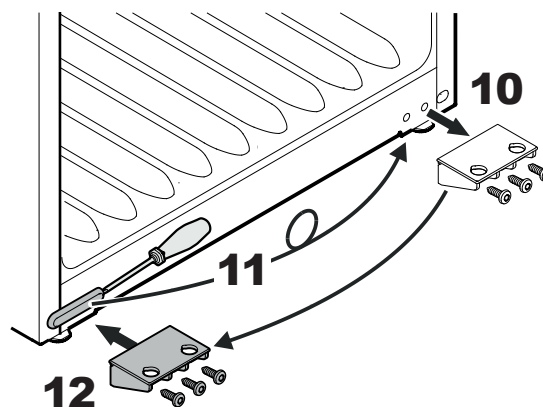


7. Wykręcić kołek.

Wykorzystać do tego celu dołączony klucz.

8. Zamienić nakrywkę stronami.

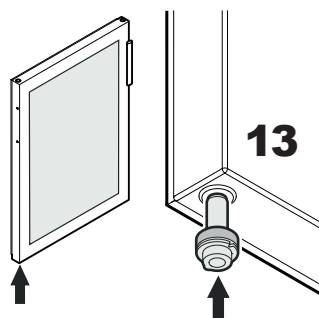
9. Ponownie wkręcić kołek po drugiej stronie.



10. Zdjąć kątownik zawiasowy po wykręceniu wkrętów.

11. Zdjąć nakrywkę, obrócić o kąt 180° i osadzić ponownie po przeciwnej stronie.

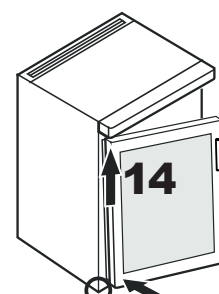
12. Przymocować kątownik zawiasowy wkrętami.



13. Osadzić kołek w lewym łożysku drzwi.

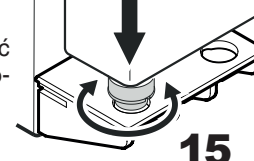
Podczas montażu drzwi przytrzymać kołek palcem wskazującym.

14. Włożyć drzwi w sposób pokazany na ilustracji w górny kołek i w dolnej części dosunąć do kątownika zawiasowego.

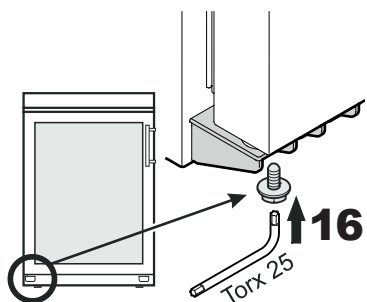


15. Podnieść drzwi i obracać kołek aż osiadzie on w otworze kątownika zawiasowego.

Powoli opuścić drzwi. Dolna część kołka musi tkwić całkowicie w otworze kątownika zawiasowego.

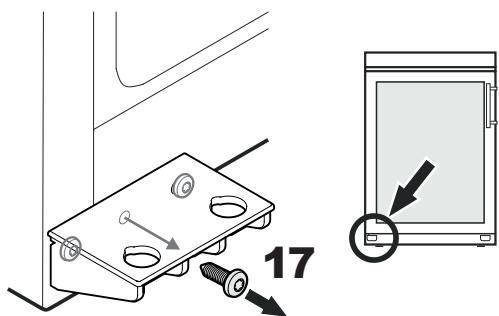


16. Ponownie wkręcić śrubę w kołek.



Regulacja bocznego nachylenia drzwi

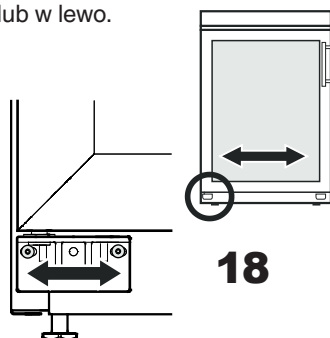
W przypadku ukośnego ustawienia drzwi, należy wyregulować nachylenie drzwi.



17. Wykręcić środkowy wkręt kątownika zawiasowego.

Ten wkręt nie będzie już dłużej potrzebny.

18. Poluzować wkręty i przesunąć kątownik zawiasowy w prawo lub w lewo. Dokręcić wkręty.





Liebherr Hausgeräte Lienz GmbH

Dr.-Hans-Liebherr-Strasse 1

A-9900 Lienz

Österreich

www.liebherr.com

