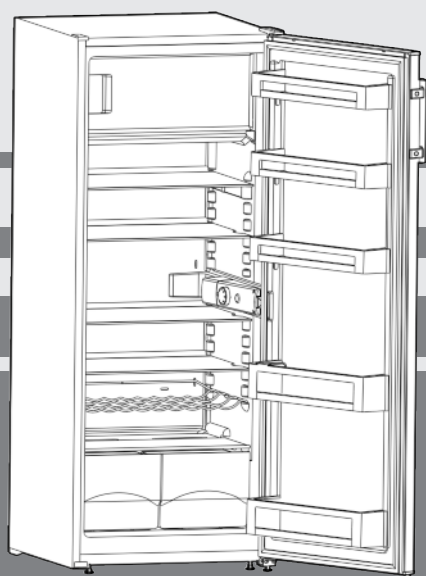


Instrukcja obsługi

Chłodziarka

PL



20210927 **7080364 - 01**

K(sl)(el) 28..

LIEBHERR

Zawartość

1	Prezentacja urządzenia.....	2
1.1	Przegląd urządzenia i wyposażenia.....	2
1.2	Zakres zastosowania urządzenia.....	2
1.3	Zgodność.....	3
1.4	Baza danych produktów EPREL.....	3
1.5	Wymiary do zabudowy.....	3
1.6	Oszczędzanie energii.....	3
2	ogólne wskazówki dotyczące bezpieczeństwa...	3
3	Elementy obsługi i wskaźniki.....	5
3.1	Elementy obsługi i sterowania.....	5
4	Uruchomienie.....	5
4.1	Transportowanie urządzenia.....	5
4.2	Ustawianie urządzenia.....	5
4.3	Zmiana kierunku otwierania drzwi.....	6
4.4	Zabudowa w ciągu szafek kuchennych.....	8
4.5	Utylizacja opakowania.....	8
4.6	Podłączanie urządzenia.....	8
4.7	Włączanie urządzenia.....	8
5	Obsługa.....	8
5.1	Chłodziarka.....	8
5.2	Zamrażalnik.....	9
6	Konserwacja.....	10
6.1	Rozmrażanie.....	10
6.2	Czyszczenie urządzenia.....	10
6.3	Wymiana oświetlenia wewnętrznego.....	11
6.4	Serwis.....	11
7	Usterki.....	11
8	Wyłączanie urządzenia.....	12
8.1	Wyłączanie urządzenia.....	12
8.2	Wyłączenie urządzenia.....	12
9	Utylizacja urządzenia.....	12

Producent ciągle pracuje nad ulepszaniem wszystkich typów i modeli urządzeń. Dlatego prosimy o zrozumienie, iż jesteśmy zmuszeni zastrzec sobie prawo wprowadzenia zmian kształtu, wyposażenia i rozwiązań technicznych.

W celu zapoznania się ze wszystkimi zaletami nowego urządzenia zalecamy uważne przeczytanie wskazówek zawartych w niniejszej instrukcji.

Instrukcja została opracowana dla kilku modeli urządzeń. Mogą zatem występować pewne różnice pomiędzy opisem i urządzeniem. Fragmenty dotyczące tylko określonych urządzeń są zaznaczone gwiazdką (*).

Instrukcje robocze są wyróżnione symbolem ►, a wyniki działań symbolem ▷.

1 Prezentacja urządzenia

1.1 Przegląd urządzenia i wyposażenia

Wskazówka

- Produkty spożywcze podzielić zgodnie z ilustracją. W ten sposób urządzenie pracuje energooszczędnie.
- Półki, szuflady lub kosze w stanie dostawy są rozmieszczone tak, by uzyskać optymalną efektywność energetyczną.

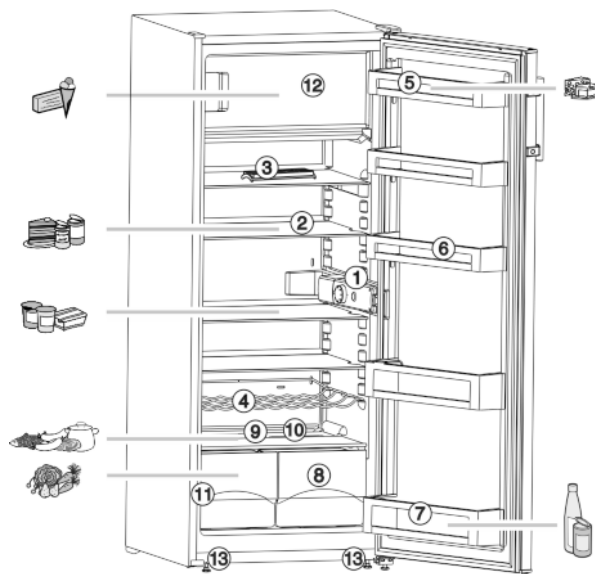


Fig. 1

- | | |
|--|---------------------------|
| (1) Obudowa termostatu, oświetlenie wewnątrz | (8) Szuflady na warzywa |
| (2) Półka, przemieszczalna | (9) Najzimniejsza strefa |
| (3) Pojemnik na jajka | (10) Otwór odpływowy |
| (4) Ruszt na butelki | (11) Tabliczka znamionowa |
| (5) Półka na masło | (12) Zamrażalnik |
| (6) Półka w drzwiach, przemieszczalna | (13) Nóżki |
| (7) Półka w drzwiach na wysokie butelki | |

1.2 Zakres zastosowania urządzenia

Użytkowanie zgodne z przeznaczeniem

Urządzenie jest przeznaczone wyłącznie do chłodzenia produktów spożywczych w środowisku domowym lub podobnym. Zalicza się do tego np. użytkowanie

- w prywatnych kuchniach, pensjonatach ze śniadaniem,
- przez gości w dworzech, hotelach, motelach oraz innych miejscach noclegowych,
- przy cateringach oraz podobnych usługach w handlu hurtowym.

Urządzenie nie jest przeznaczone do stosowania w formie urządzenia do zabudowy.

Każde inne zastosowanie jest niedopuszczalne.

Przewidziane użytkowanie niezgodne z przeznaczeniem

Stanowczo zabrania się:

- Przechowywania i chłodzenia leków, plazmy krwi, preparatów laboratoryjnych oraz innych materiałów i produktów wymienianych w dyrektywie dotyczącej produktów medycznych 2007/47/WE
- Stosowania na obszarach zagrożonych wybuchem

Użytkowanie urządzenia niezgodne z przeznaczeniem może doprowadzić do uszkodzenia lub zepsucia przechowywanych towarów.

Klasy klimatyczne

Zależnie od klasy klimatycznej urządzenie jest przeznaczone do pracy w obrębie wskazanych granic temperatury otoczenia. Klasa klimatyczna obowiązująca dla danego urządzenia podana jest na tabliczce znamionowej.

Wskazówka

► Aby zagwarantować prawidłową pracę, przestrzegać podanych temperatur otoczenia.

Klasa klimatyczna	Temperatura otoczenia
SN	10 °C do 32 °C
N	16 °C do 32 °C
ST	16 °C do 38 °C
T	16 °C do 43 °C

1.3 Zgodność

Szczelność obiegu czynnika chłodniczego została poddana kontroli. Urządzenie spełnia warunki odpowiednich przepisów bezpieczeństwa jak również dyrektyw 2014/35/UE, 2014/30/UE, 2009/125/WE, 2011/65/UE, 2010/30/UE i 2014/53/UE.

Pełny tekst deklaracji zgodności UE jest dostępny pod następującym adresem: www.Liebherr.com

1.4 Baza danych produktów EPREL

Od 1 marca 2021 informacje odnośnie etykietowania energetycznego oraz wymagań dotyczących ekoprojektu można znaleźć w europejskiej bazie danych produktów (EPREL). Baza danych produktów jest dostępna pod adresem <https://eprel.ec.europa.eu/>. Po wejściu na stronę wyświetli się polecenie wpisania identyfikatora modelu. Identyfikator modelu jest podany na tabliczce znamionowej.

1.5 Wymiary do zabudowy

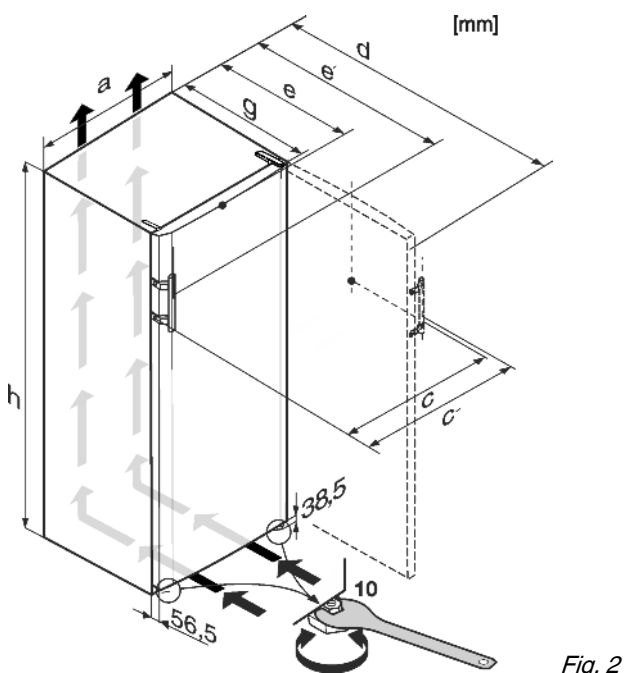


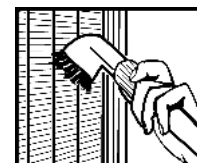
Fig. 2

	a	c	c'	d	e	e'	g	h
K(sl) 2834	550	560	592	1131 ^x	630 ^x	660 ^x	615 ^x	1402
K 2834	550	560	592	1131 ^x	630 ^x	660 ^x	615 ^x	1402
K(e) 2834	550	560	592	1131 ^x	630 ^x	660 ^x	615 ^x	1402

^x W przypadku urządzeń z dołączonymi elementami dystansowymi wymiary zwiększają się o 35 mm (patrz 4.2 Ustawianie urządzenia).

1.6 Oszczędzanie energii

- Należy zawsze dbać o dobrą wentylację. Nie zakrywać otworów wentylacyjnych wzgl. kratki wentylacyjnych.
 - Nie należy ustawiać urządzenia w miejscach narażonych na bezpośrednie działanie promieni słonecznych ani obok kuchenki, grzejnika itp.
 - Zużycie energii jest zależne od warunków w miejscu ustawienia np. od temperatury otoczenia (patrz 1.2 Zakres zastosowania urządzenia). W przypadku podwyższonej temperatury otoczenia zużycie energii może być większe.
 - Otwierać urządzenie na możliwie jak najkrótszy czas.
 - Im ustawiona będzie niższa temperatura, tym zużycie energii będzie wyższe.
 - Artykuły spożywcze przechowywać posortowane: home.liebherr.com/food.
 - Wszystkie produkty spożywcze przechowywać dobrze zapakowane lub pod przykryciem. Pozwoli to uniknąć powstania szronu.
 - Artykuły spożywcze wyciągnąć na jak najkrótszy czas, by zbyt długo nie nagrzały.
 - Wkładanie ciepłych potraw: odczekać aż ostygną do temperatury pokojowej.
 - Produkty mrożone rozmrażać w komorze chłodziarki.
 - Jeżeli w urządzeniu wytworzyła się gruba warstwa szronu: rozmrozić urządzenie.
- Osady kurzu zwiększają zużycie energii:
- Agregat chłodziarki wraz z wymiennikiem ciepła - metalowa kratka z tyłu urządzenia - należy odkurzać raz w roku.



2 ogólne wskazówki dotyczące bezpieczeństwa

Zagrożenia dla użytkownika:

- Urządzenie to może być używane przez dzieci oraz przez osoby z ograniczonymi zdolnościami fizycznymi, sensorycznymi i mentalnymi lub przez osoby posiadające niedostateczne doświadczenie oraz wiedzę, gdy znajdują się one pod nadzorem lub jeśli zostały poinformowane o bezpiecznym stosowaniu urządzenia oraz o możliwych zagrożeniach. Dzieci nie mogą się bawić urządzeniem. Czyszczenie i konserwacja nie może być przeprowadzane przez dzieci nie będące pod nadzorem. Dzieci w wieku 3-8 lat mogą umieszczać produkty w urządzeniu oraz je z niego wyjmować. Dzieci w wieku poniżej 3 lat nie mogą przebywać w pobliżu urządzenia, jeżeli nie są w sposób nieprzerwany nadzorowane.

ogólne wskazówki dotyczące bezpieczeństwa

- Podczas odłączania urządzenia od sieci, zawsze chwytać za wtyczkę. Nie ciągnąć kabla.
- W razie usterek wyciągnąć wtyk z gniazda sieciowego bądź wyłączyć bezpiecznik.
- Nie uszkodzić przewodu zasilającego. Nie eksploatować urządzenia z uszkodzonym przewodem zasilającym.
- Naprawy, ingerencje w urządzenie oraz wymianę przewodu zasilającego należy powierzać wyłącznie placówce serwisowej lub odpowiednio wykwalifikowanemu personelowi.
- Montować, podłączać i utylizować urządzenie zgodnie ze wskazówkami zawartymi w instrukcji.
- Niniejszą instrukcję należy starannie przechowywać i przekazać ją wraz z urządzeniem ewentualnemu następnemu użytkownikowi.

Zagrożenie pożarowe:

- Zawarty w urządzeniu czynnik chłodniczy (dane na tabliczce znamionowej) jest przyjazny dla środowiska, ale łatwopalny. Wypływający czynnik chłodniczy może ulec zapłonowi.
 - Nie wolno dopuścić do uszkodzenia przewodów obiegu czynnika chłodniczego.
 - Wewnątrz urządzenia nie wolno manipulować źródłami zapłonu.
 - Wewnątrz urządzenia nie wolno używać żadnych urządzeń elektrycznych (np. myjek parowej, grzejników, lodziarek itp).
 - Jeżeli wydostaje się czynnik chłodniczy: Usunąć ogień lub źródła zapłonu, znajdujące się w pobliżu miejsca nieszczelności. Dobrze przewietrzyć pomieszczenie. Powiadomić serwis techniczny.
- W urządzeniu nie wolno przechowywać żadnych materiałów wybuchowych ani puszek zawierających aerozole z palnymi propelentami, takimi jak butan, propan, pentan itp. Takie puszki z aerozolami można rozpoznać na podstawie nadrukowanego opisu zawartości lub symbolu płomienia na puszcze. Ewentualnie ulatniające się gazy mogłyby zapalić się w zetknięciu z częściami elektrycznymi.
- Palące się świece, lampy i inne przedmioty z otwartym płomieniem trzymać z dala od urządzenia, aby go nie podpalić.
- Butelki z napojami alkoholowymi lub inne pojemniki z alkoholem należy przechowywać wyłącznie szczelnie zamknięte. Ewentualnie wypływający alkohol mógłby zapalić się w zetknięciu z częściami elektrycznymi.

Niebezpieczeństwo spadnięcia lub wyrwnięcia:

- Cokołu, szuflad, drzwi itd. nie wolno używać jako podnóżków, nie wolno stosować ich jako podparcia. Dotyczy to zwłaszcza dzieci.

Niebezpieczeństwo zatrucia żywnością:

- Nie spożywać żywności z przekroczoną datą przydatności do spożycia.

Niebezpieczeństwo odmrożeń, utraty czucia lub bólu:

- Unikać długotrwałego kontaktu skóry z zimnymi powierzchniami lub z chłodziarko-zamrażarką albo przedsięwziąć odpowiednie środki ostrożności, np. użyć rękawic.

Niebezpieczeństwo zranienia osób i uszkodzenia urządzenia:

- Gorąca para może spowodować obrażenia. Do rozmrażania nie wolno używać urządzeń elektrycznych do ogrzewania, urządzeń do czyszczenia parą pod ciśnieniem, otwartego ognia ani sprayów rozmrażających.
- Nie używać ostrych przedmiotów do usuwania lodu.

Ryzyko zgniecenia:

- Nie sięgać do zawiasu podczas otwierania i zamykania drzwi. Może dojść do zakleszczenia się palców.

Symbole na urządzeniu:



Symbol ten może się znajdować na sprężarce. Odnosi się do oleju umieszczonego w sprężarce i wskazuje na następujące niebezpieczeństwo: Może być śmiertelny w przypadku połknięcia i przedostania się do dróg oddechowych. Wskazówka ta jest istotna jedynie w przypadku recyklingu. Brak niebezpieczeństwa w trakcie normalnej eksploatacji.





Symbol ten znajduje się na sprężarce i wskazuje na zagrożenie związane z substancjami palnymi. Nie usuwać naklejki.



Taka lub podobna naklejka może znajdować się z tyłu urządzenia. Dotyczy ona piankowych paneli w drzwiach i / lub w obudowie. Wskazówka ta jest istotna jedynie w przypadku recyklingu. Nie usuwać naklejki.

Należy przestrzegać specjalnych wskazań, podanych w innych rozdziałach:

	NIEBEZPIECZEŃSTWO	informuje o bezpośrednio niebezpiecznej sytuacji, która w razie zlekceważenia spowoduje śmierć lub ciężkie obrażenia ciała.
--	-------------------	---

	OSTRZEŻENIE	informuje o niebezpiecznej sytuacji, która w razie zlekceważenia może spowodować śmierć lub ciężkie obrażenia ciała.
	OSTROŻNIE	informuje o niebezpiecznej sytuacji, która w razie zlekceważenia może spowodować lekkie lub średnie obrażenia ciała.
	UWAGA	informuje o niebezpiecznej sytuacji, która w razie zlekceważenia może spowodować szkody rzeczowe.
	Wskazówka	oznacza ogólne użyteczne wskazówki i porady.

3 Elementy obsługi i wskaźniki

3.1 Elementy obsługi i sterowania

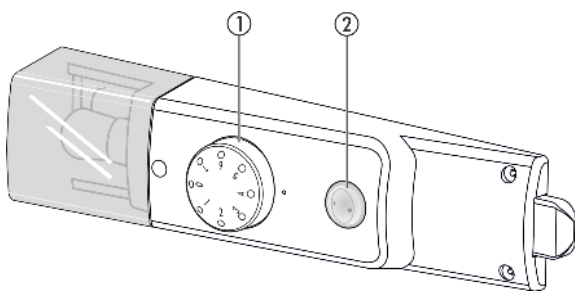


Fig. 3

(1) Termostat

(2) Przełącznik Cool Plus

4 Uruchomienie

4.1 Transportowanie urządzenia

- ▶ Transportować urządzenie w opakowaniu.
- ▶ Transportować urządzenie w pozycji stojącej.
- ▶ Nie transportować urządzenia w jedną osobę.

4.2 Ustawianie urządzenia



OSTRZEŻENIE

Niebezpieczeństwo pożaru na skutek wilgoci!
W razie zwilżenia elementów znajdujących się pod napięciem lub przewodu zasilającego może dojść do zwarcia.

- ▶ Urządzenie jest przeznaczone do zastosowań w pomieszczeniach zamkniętych. Nie należy użytkować urządzenia na zewnątrz lub w miejscach wilgotnych albo narażonych na kontakt z rozpryskami wody.



OSTRZEŻENIE

Niebezpieczeństwo pożaru spowodowane zwarcieniem!
Jeśli kabel sieciowy / wtyczka urządzenia lub innego urządzenia zetkną się z tylną stroną urządzenia, kabel sieciowy / wtyczka mogą zostać uszkodzone wskutek wibracji urządzenia tak, że dojdzie do zwarcia.

- ▶ Urządzenie ustawić w ten sposób, by nie stykało się z żadną wtyczką lub kablem sieciowym.
- ▶ Nie podłączać urządzenia ani innych przyrządów do gniazdek w obszarze tylnej ściany urządzenia.



OSTRZEŻENIE

Niebezpieczeństwo pożaru, spowodowane przez czynnik chłodniczy!
Zawarty w urządzeniu czynnik chłodniczy jest przyjazny dla środowiska, ale łatwopalny. Wyływający czynnik chłodniczy może ulec zapłonowi.

- ▶ Nie wolno dopuścić do uszkodzenia przewodów obiegu czynnika chłodniczego.



OSTRZEŻENIE

Niebezpieczeństwo pożaru i uszkodzenia urządzenia!
▶ Nie wolno ustawiać na urządzeniu żadnych innych urządzeń, oddających ciepło, np. kuchenek mikrofalowych, tosterów itd.!



OSTRZEŻENIE

Niebezpieczeństwo pożaru i uszkodzenia przez zablokowane otwory wentylacyjne!
▶ Nie blokować otworów wentylacyjnych. Należy zawsze dbać o dobrą wentylację!

UWAGA

Niebezpieczeństwo uszkodzenia przez skraplającą się wodę!
▶ Nie ustawiać urządzenia bezpośrednio przy innej chłodziarce lub zamrażarce.

Wskazówka

Kilka urządzeń jest ustawianych obok siebie, pomiędzy tymi urządzeniami należy zachować odstęp wynoszący 100mm. W przypadku niezachowania odstępów, pomiędzy ściankami bocznymi urządzeń tworzy się woda kondensacyjna.

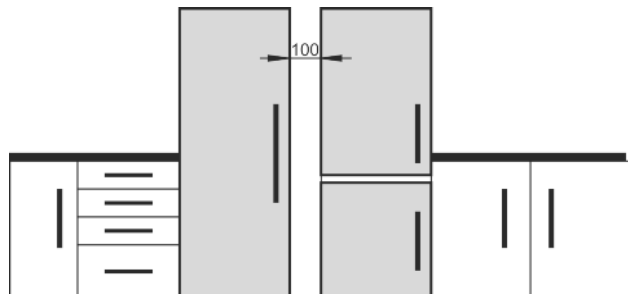


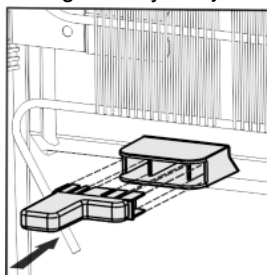
Fig. 4

- W przypadku stwierdzenia uszkodzeń urządzenia należy natychmiast poinformować dostawcę. Nie podłączać urządzenia do sieci.
- Podłoga w miejscu ustawienia urządzenia musi być pozioma i równa.
- Nie należy ustawiać urządzenia w miejscach narażonych na bezpośrednie działanie promieni słonecznych ani obok kuchenki, grzejnika itp.
- Urządzenie należy zawsze ustawiać tylną stroną bezpośrednio przy ścianie i z zastosowaniem elementów dystansowych (patrz poniżej).
- Urządzenie można przesuwac tylko wtedy, gdy nie jest załadowane.
- Podłoże urządzenia musi mieć taką samą wysokość jak otaczające podłoże.

Uruchomienie

- ❑ Nie ustawiać urządzenia bez pomocy.
- ❑ Im więcej czynnika chłodniczego w urządzeniu, tym większe musi być pomieszczenie, w którym ustawione jest urządzenie. W przypadku pojawienia się przecieku, w zbyt małych pomieszczeniach może powstać mieszanka gazowo-powietrzna. Na 8 g czynnika chłodniczego pomieszczenie, w którym ustawione jest urządzenie, musi mieć wielkość minimum 1 m³. Dane dotyczące zawartego w urządzeniu czynnika chłodniczego podane zostały tabliczce znamionowej we wnętrzu urządzenia.
- ▶ Zdjąć przewód przyłączeniowy z tyłu urządzenia. Usunąć przy tym uchwyt przewodu, gdyż inaczej urządzenie będzie hałasować na skutek drgań!
- ▶ zdjąć folie ochronne z listew ozdobnych.
- ▶ Usunąć wszystkie zabezpieczenia transportowe.

W celu uzyskania zadeklarowanej wartości zużycia energii elektrycznej należy stosować elementy dystansowe, dołączone do niektórych urządzeń. Elementy dystansowe zwiększają głębokość urządzenia o ok. 35 mm. Brak elementów dystansowych nie wpływa negatywnie na działanie urządzenia, a jedynie w niewielkim stopniu zwiększa zużycie energii elektrycznej.



- ▶ Jeżeli do urządzenia dołączone są elementy dystansowe, należy je zamontować z tyłu urządzenia, po lewej i prawej stronie nad sprężarką.
- ▶ Utylizować opakowanie (patrz 4.5 Utylizacja opakowania).



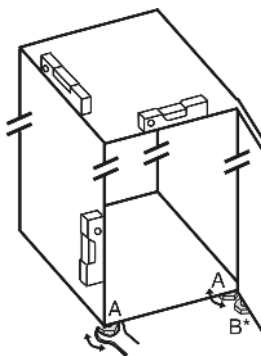
OSTROŻNIE

Niebezpieczeństwo obrażeń i uszkodzenia na skutek wywrócenia oraz wypadnięcia drzwi urządzenia!

Jeżeli dodatkowa nóżka przy dolnej płytce zawiasu nie przylega odpowiednio do podłoża, może dojść do wypadnięcia drzwi lub wywrócenia urządzenia. Może to być przyczyną uszkodzeń oraz obrażeń.

- ▶ Wykręcić dodatkową nóżkę przy dolnej płytce zawiasu, aż będzie przylegać do podłoża.
- ▶ Następnie obrócić o kolejne 90°.

- ▶ Za pomocą dołączonego klucza płaskiego i przy użyciu poziomicy ustawić nóżki urządzenia (A) w taki sposób, aby stało ono pewnie i równo.
- ▶ Następnie podeprzeć drzwi: Wykręcić nóżkę z kozła łóżyskowego (B), aby przylegał on do podłoża i obrócić o dalsze 90°.



Wskazówka

- ▶ Oczyszczyć urządzenie (patrz 6.2 Czyszczenie urządzenia).

Jeżeli urządzenie zostanie ustawione w bardzo wilgotnym otoczeniu, to na zewnętrznej stronie urządzenia może dojść do skraplania się wody.

- ▶ Należy zawsze dbać o dobrą wentylację w miejscu ustawienia.

4.3 Zmiana kierunku otwierania drzwi

W razie potrzeby można zmienić kierunek otwierania drzwi:

Upewnić się, że przygotowane zostały następujące narzędzia:

- ❑ Torx 25
- ❑ Torx 15
- ❑ Śrubokręt
- ❑ ew. wkrętarka akumulatorowa
- ❑ ew. druga osoba do pomocy podczas montażu

4.3.1 Zdejmowanie drzwi

Wskazówka

- ▶ Wyjąć żywność z półek na drzwiach przed demontażem drzwi, aby nie wypadła.

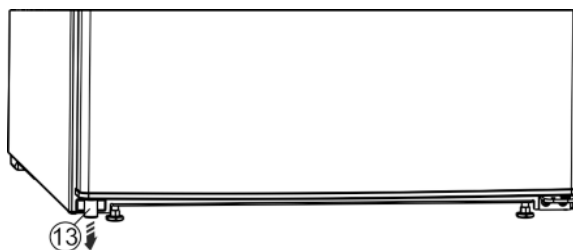


Fig. 5

- ▶ Z drzwi na dole po lewej stronie wyjąć element dystansowy Fig. 5 (13).

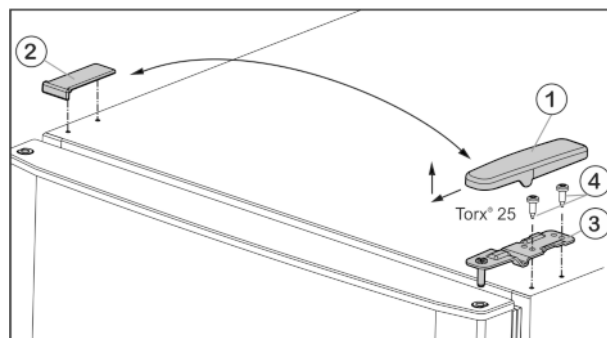


Fig. 6

- ▶ Wyjąć osłonę Fig. 6 (1) do przodu i do góry.
- ▶ Podnieść osłonę Fig. 6 (2).



OSTROŻNIE

Niebezpieczeństwo obrażeń w przypadku wypadnięcia drzwi!

- ▶ Dobrze trzymać drzwi.
- ▶ Ostrożnie odstawić drzwi.
- ▶ Odkręcić górną płytkę zawiasu Fig. 6 (3) (2 razy Torx® 25) Fig. 6 (4) i wyjąć ją do góry.
- ▶ Wyjąć drzwi do góry i odstawić je na bok.

4.3.2 Wymiana drzwi zamrażalnika

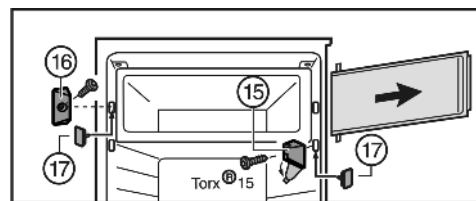


Fig. 7

- ▶ Odchylić osłonę płytki zawiasu Fig. 7 (15).
- ▶ Odkręcić płytkę zawiasu Fig. 7 (15) z drzwiami.
- ▶ Odkręcić element zamykający Fig. 7 (16).
- ▶ Zwolnione otwory należy zatkać dołączonymi zatyczkami Fig. 7 (17).

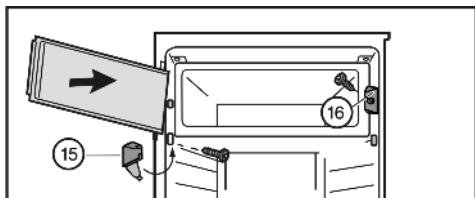


Fig. 8

- ▶ Zamontować element zamykający Fig. 8 (16).
- ▶ Włożyć drzwi u góry.
- ▶ Zamontować płytkę zawiasu Fig. 8 (15) i zamknąć osłonę.

4.3.3 Przekładanie dolnych zawiasów

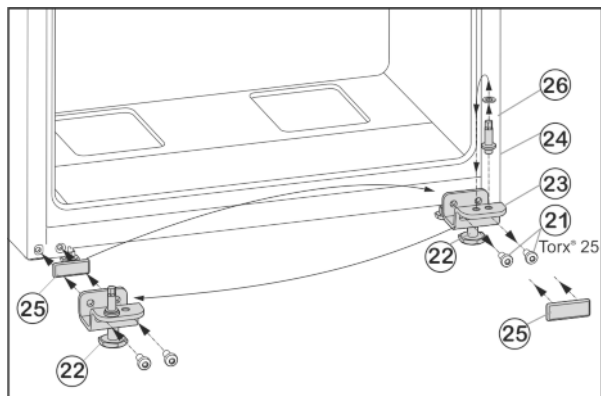


Fig. 9

- ▶ Odkręcić śruby mocujące Fig. 9 (21).
- ▶ Usunąć dolną płytkę zawiasu Fig. 9 (23), wraz z trzpieniem zawiasu Fig. 9 (24), podkładką Fig. 9 (26) i nóżką Fig. 9 (22).
- ▶ Odkręcić cały trzpień zawiasu Fig. 9 (24) z podkładką Fig. 9 (26), przełożyć do przeciwległego otworu mocującego płytki zawiasu i tam dokręcić.
- ▶ Ostrożnie zdjąć płytkę osłaniającą Fig. 9 (25) i przełożyć na przeciwną stronę.
- ▶ Całą dolną płytkę zawiasu Fig. 9 (23) wraz z trzpieniem zawiasu Fig. 9 (24), podkładką Fig. 9 (26) i nóżką Fig. 9 (22) ponownie przykręcić po nowej stronie zawiasu, ew. przy użyciu wkrętarki akumulatorowej (z siłą 4 Nm).

4.3.4 Przekładanie uchwytu

- ▶ Wyciągnąć wkładkę Fig. 10 (30) z zawiasu drzwi i przełożyć na drugą stronę.

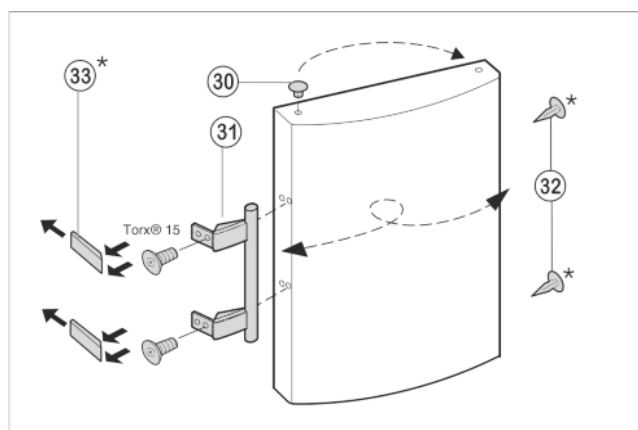


Fig. 10

- ▶ Zdemontować uchwyt drzwi Fig. 10 (31), zatyczki Fig. 10 (32) oraz płytki dociskowe Fig. 10 (33) i przełożyć je na przeciwną stronę.
- ▶ Przy montażu płytek dociskowych po przeciwnej stronie zwracać uwagę na ich prawidłowe zazębienie.

4.3.5 Montaż drzwi

- ▶ Założyć drzwi od góry na trzpień zawiasu Fig. 9 (24).
- ▶ Zamknąć drzwi.
- ▶ Włożyć w drzwi górną płytkę zawiasu Fig. 6 (3) po nowej stronie zawiasów.
- ▶ Dokręcić górną płytkę zawiasu (z siłą 4 Nm) (2 razy Torx® 25) Fig. 6 (4). Ewentualnie użyć wkrętarki akumulatorowej.
- ▶ Założyć osłonę Fig. 6 (1) od zewnątrz odpowiednio po przeciwległej stronie i zazębnić.
- ▶ Założyć osłonę Fig. 6 (2) od góry odpowiednio po przeciwległej stronie i zazębnić.
- ▶ Wykręcić nóżkę Fig. 9 (22) przy dolnej płytce zawiasu Fig. 9 (23), aż będzie przylegać do podłoża.

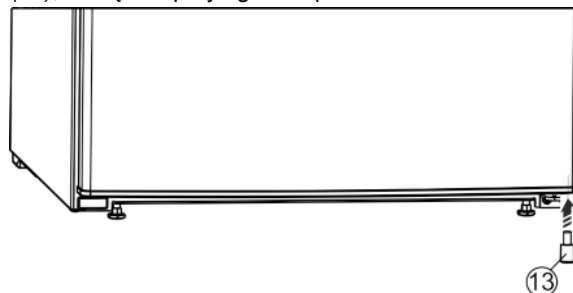


Fig. 11

- ▶ Element dystansowy Fig. 11 (13) włożyć ponownie do drzwi na dole po prawej stronie, ponieważ jest on istotny dla zachowania stabilności urządzenia.



OSTRZEŻENIE

Niebezpieczeństwo obrażeń spowodowanych wypadającymi drzwiami!

Jeśli zawiasy nie są przykręcone wystarczająco mocno, drzwi mogą wypaść. Może to spowodować poważne obrażenia. Ponadto drzwi ew. nie zamykają się i urządzenie nie może prawidłowo chłodzić.

- ▶ Płytki zawiasów przykręcić mocno z siłą 4 Nm.
- ▶ Wszystkie śruby skontrolować, w razie potrzeby dokręcić.

4.4 Zabudowa w ciągu szafek kuchennych

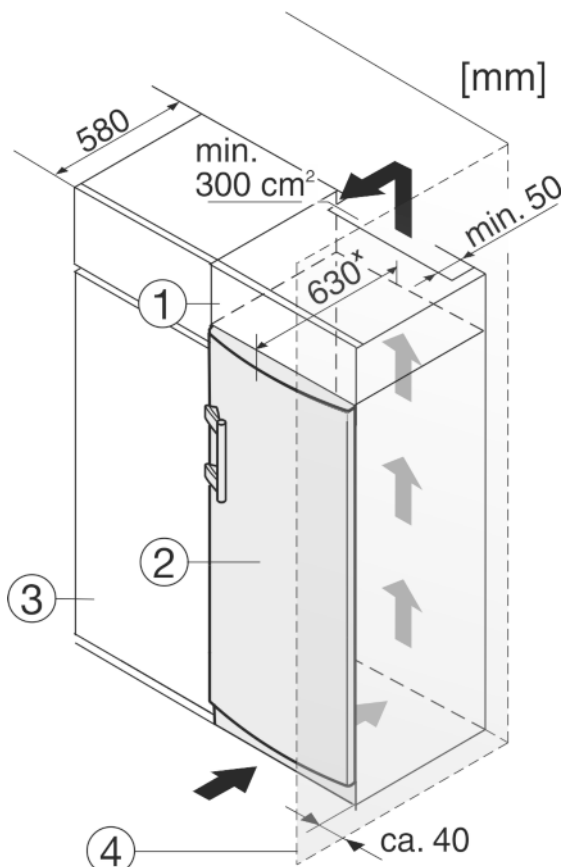


Fig. 12

- (1) Szafka nakładana (3) Szafka kuchenna
(2) Urządzenie (4) Ściana

* W przypadku urządzeń z dotychczasowymi elementami dystansowymi wymiary zwiększają się o 35 mm (patrz 4.2 Ustawianie urządzenia).

Urządzenie może zostać obudowane szafkami kuchennymi. Aby dopasować urządzenie Fig. 12 (2) do wysokości ciągu szafek kuchennych, można nad urządzeniem umieścić szafkę nasadzaną Fig. 12 (1).

W przypadku obudowania szafkami kuchennymi (głębokość maks. 580 mm) urządzenie można ustawić bezpośrednio obok szafki kuchennej Fig. 12 (3). Urządzenie wystaje z boku o 34 mm * i na środku urządzenia o 50 mm * w stosunku do frontu szafek kuchennych.

UWAGA

Niebezpieczeństwo uszkodzenia poprzez przegrzanie na skutek niedostatecznej wentylacji!

W przypadku niedostatecznej wentylacji może dojść do uszkodzenia sprężarki lodówki.

- ▶ Zadbaj o dostateczną wentylację.
- ▶ Przestrzegaj wymogów dotyczących wentylacji.

Wymogi dotyczące wentylacji:

- Z tyłu szafki nasadzonej, na całej jej szerokości konieczne jest wykonanie wycięcia wentylacyjnego mającego przynajmniej 50 mm głębokości.
- Przekrój wentylacyjny pod sufitem powinien mieć przynajmniej 300 cm².
- Im większy przekrój wentylacyjny, tym bardziej energooszczędnie pracuje urządzenie.

Jeżeli urządzenie będzie ustawiane z zawiasami do ściany Fig. 12 (4), to pomiędzy urządzeniem i ścianą należy zachować minimalny odstęp, wynoszący 40 mm. Na taką odległość wystaje klamka przy otwartych drzwiach.

4.5 Utylizacja opakowania



OSTRZEŻENIE

Niebezpieczeństwo uduszenia materiałami opakowania i folią!
▶ Nie pozwól dzieciom na zabawę materiałami opakowania.

Opakowanie wyprodukowane zostało z materiałów nadających się do ponownego wykorzystania:



- Tektura falista/karton
 - Części wykonane z polistyrenu
 - Folie i woreczki z polietylenu
 - Taśmy do opasywania z polipropylenu
 - zbita gwoździami drewniana rama z tarczą polietylenową*
- ▶ Materiał opakowania należy oddać w najbliższym punkcie zbiórki surowców wtórnych.

4.6 Podłączanie urządzenia

UWAGA

Nieprawidłowe podłączenie!

Uszkodzenie układu elektronicznego.

- ▶ Nie stosować falowników wyspowych.
- ▶ Nie stosować wtyczek energooszczędnych.



OSTRZEŻENIE

Nieprawidłowe podłączenie!

Zagrożenie pożarowe.

- ▶ Nie stosować przedłużaczy.
- ▶ Nie stosować listew rozdzielczych.

Rodzaj prądu (prąd przemienny) i napięcie w miejscu ustalenia muszą być zgodne z informacjami umieszczonymi na tabliczce znamionowej (patrz 1 Prezentacja urządzenia).

Gniazdo sieciowe musi być uziemione zgodnie z przepisami i chronione bezpiecznikiem elektrycznym. Prąd rozruchu bezpiecznika musi mieścić się w zakresie od 10 A do 16 A.

Gniazdko sieciowe musi być zawsze łatwo dostępne, aby w sytuacji awaryjnej możliwe było jak najszybsze odłączenie urządzenia od zasilania elektrycznego. Musi się znajdować poza obszarem tylnej ściany urządzenia.

- ▶ Sprawdzić przyłącze elektryczne.
- ▶ Wetknąć wtyk sieciowy do gniazda.



4.7 Włączanie urządzenia

Urządzenie należy włączyć ok. 2 godziny przed umieszczeniem w nim produktów.

- ▶ Termostat Fig. 3 (1) przekręcić w prawo z pozycji 0 na pozycję 3.
- ▷ Aktywne jest oświetlenie wewnętrzne.

5 Obsługa

5.1 Chłodziarka

Przez naturalną cyrkulację powietrza w chłodziarce następuje stworzenie różnych stref temperatury. Bezpośrednio nad szufladami na warzywa i przy ścianie tylnej jest najzimiej. W górnej przedniej części oraz w drzwiach jest najcieplej.

5.1.1 Chłodzenie żywności

- ▶ Łatwo psujące się produkty spożywcze, takie jak gotowe potrawy, mięso i wędliny należy przechowywać w najniższej strefie. W górnej części i w drzwiach umieścić masło i konserwy. (patrz 1 Prezentacja urządzenia)
- ▶ Do pakowania produktów nadają się pojemniki wielokrotnego użytku z tworzywa sztucznego, metalu, aluminium, szkła oraz folie zachowujące świeżość potraw.
- ▶ Surowe mięso lub ryby należy zawsze przechowywać w czystych, szczelnie zamkniętych pojemnikach na najniższej półce komory chłodniczej, tak aby zapobiegać stykaniu się z innymi produktami spożywczymi lub ociekaniu na nie.
- ▶ Produkty łatwo oddające lub przyjmujące zapachy i smaki oraz równieź płyny należy przechowywać zawsze w zamkniętych pojemnikach lub pod przykryciem.
- ▶ Przednią część dna chłodziarki można wykorzystywać wyłącznie do krótkotrwałego przechowywania żywności, np. podczas porządkowania lub sortowania. Nie pozostawiać tam żadnych produktów, ponieważ po zamknięciu drzwi produkty mogą zostać przesunięte do tyłu lub przewrócone.
- ▶ Nie stawiać produktów spożywczych za blisko siebie, aby zapewnić dobrą cyrkulację powietrza.

5.1.2 Ustawianie temperatury

Temperaturę można ustawić między 1 punktem (najwyższa temperatura, najniższa moc chłodzenia) a 7 (najniższa temperatura, najwyższa moc chłodzenia).

Zaleca się środkowe ustawienie termostatu, ustawia się wtedy średnia temperatura w komorze lodówki wynosząca ok. 5 °C.

W zamrażalniku ustawia się wtedy średnia temperatura ok. -18 °C.

Jeżeli przechowywane są mrożonki i pożądane są niskie temperatury zamrażania, to zaleca się ustawienie termostatu w przedziale od „4” do „7”. Przy ustawieniu „7” istnieje możliwość osiągnięcia temperatur poniżej 0 °C w najniższej części chłodziarki.

- ▶ Przekręcić termostat *Fig. 3 (1)*.

Temperatura zależy od następujących czynników:

- częstość otwierania drzwi
- czas, w którym drzwi pozostają otwarte
- temperatura pomieszczenia w miejscu ustawienia
- rodzaj, temperatura i ilość zamrożonej żywności
- ▶ W razie potrzeby dopasować temperaturę przy pomocy regulatora.

5.1.3 Funkcja CoolPlus

Przy niskich temperaturach w pomieszczeniu, niższych lub równych 15 °C:

- ▶ nacisnąć przycisk Cool-Plus *Fig. 3 (2)*.
- ▷ Niskie temperatury w zamrażarce zostaną zagwarantowane. Gdy temperatura w pomieszczeniu wzrośnie powyżej 15 °C:
- ▶ Ręcznie dezaktywować przełącznik Cool-Plus *Fig. 3 (2)*.

Wskazówka

- ▶ Przy normalnych temperaturach w pomieszczeniu, wyższych niż 15 °C, włączenie funkcji Cool-Plus **nie** jest konieczne, przełącznik Cool-Plus powinien być wyłączony.

5.1.4 Półki

Zmiana położenia lub usuwanie półek

Półki są zabezpieczone stoperami uniemożliwiającymi ich niezamierzone wysunięcie się.

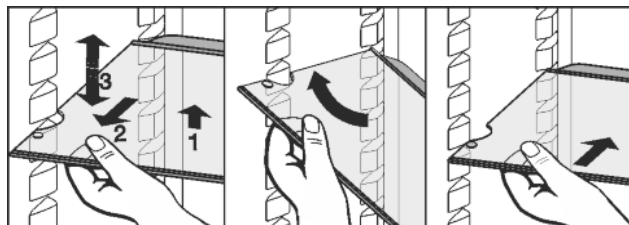
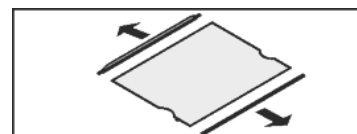


Fig. 13

- ▶ Podnieść półkę i wysunąć ją nieco do przodu.
- ▶ Zmienić wysokość ustawienia półki. W tym celu wyłobienia przeciągnąć wzdłuż nakładek.
- ▶ W celu całkowitego usunięcia półki należy ją ustawić ukośnie i wyjąć do przodu.
- ▶ Półkę z krawędzią ograniczającą należy wsuwać z tą krawędzią znajdującą się z tyłu i u góry.
- ▷ Żywność nie przymarza wtedy do ścianki tylnej.

Demontaż półek

- ▶ Półki można zdemonstrować w celu wykonania czyszczenia.



5.1.5 Półka w drzwiach

Przenoszenie półek w drzwiach

- ▶ Wyjąć półki zgodnie z ilustracją.



5.2 Zamrażalnik

W zamrażalniku można przechowywać przez wiele miesięcy przy temperaturze -18 °C lub niższej mrożonki lub zamrożone produkty spożywcze, przygotowywać kostki lodu lub dodatkowo zamrażać świeżą żywność.

Temperatura w komorze mierzona przy pomocy termometru i innych urządzeń mierniczych może się wahać.

5.2.1 Zamrażanie żywności

W ciągu 24 godzin można zamrozić maksymalnie taką ilość świeżych produktów spożywczych, jaka podana jest na tabliczce znamionowej (patrz 1 Prezentacja urządzenia) w punkcie „Zdolność zamrażania ... kg/24h”.



OSTROŻNIE

Niebezpieczeństwo porażenia przez odłamki szkła! Butelki i puszki z napojami mogą zostać rozerwane w razie zamrażania. Dotyczy to zwłaszcza napojów, zawierających dwutlenek węgla.

- ▶ Nie zamrażać butelek ani puszek z napojami!

- ▶ Na 24 godziny przed zamrażaniem ustawić temperaturę na pozycję środkową do zimnej.
- ▶ Włączanie funkcji Cool-Plus: nacisnąć przycisk Cool-Plus *Fig. 3 (2)*.
- ▷ Temperatura zamrażania spada, urządzenie pracuje z najwyższą wydajnością chłodzenia.

Aby produkty spożywcze szybko się zamroziły, nie należy przekraczać następujących ilości na opakowanie:

- Owoce, warzywa do 1 kg
- Mięso do 2,5 kg

Konserwacja

- ▶ Pakować żywność porcjami w woreczki do zamrażania, pojemniki wielokrotnego użytku z tworzywa sztucznego, metalu lub aluminium.
- ▶ Artykuły spożywcze rozkładać możliwie szeroko i uważać aby nie stykały się ze zamrożonymi już produktami, aby nie przymarzły do siebie.
- ▶ Po upływie 24 godzin od włożenia żywności ponownie ustawić normalną temperaturę.
Jeżeli temperatura pomieszczenia przekracza 15 °C:
- ▶ wyłączyć funkcję Cool-Plus: nacisnąć przycisk Cool-Plus Fig. 3 (2).

5.2.2 Okresy przechowywania

Orientacyjne okresy przechowywania różnych produktów w zamrażalniku:	
lody	2 do 6 miesięcy
wędlina, szynka	2 do 6 miesięcy
chleb, pieczywo	2 do 6 miesięcy
dziczyzna, wieprzowina	6 do 10 miesięcy
ryby, tłuste	2 do 6 miesięcy
ryby, chude	6 do 12 miesięcy
ser	2 do 6 miesięcy
drób, wołowina	6 do 12 miesięcy
warzywa, owoce	6 do 12 miesięcy

Podane okresy przechowywania są wartościami orientacyjnymi.

5.2.3 Rozmrażanie żywności

- w komorze chłodniczej
- w kuchence mikrofalowej
- w piekarniku lub w piekarniku z termoobiegiem
- w temperaturze pokojowej
- ▶ Wyjąć tylko potrzebną ilość żywności. Rozmrożoną żywność należy zużyć możliwie jak najszybciej.
- ▶ Rozmrożoną żywność należy ponownie zamrażać tylko w wyjątkowych przypadkach.

6 Konserwacja

6.1 Rozmrażanie

6.1.1 Rozmrozić komorę chłodziarki

Komorę chłodziarki rozmraża się automatycznie. Woda z rozmrażania odparowuje. Pojawianie się kropli wody lub cienkiej warstwy szronu lub lodu na tylnej ścianie jest zjawiskiem całkowicie normalnym.

- ▶ Regularnie czyścić otwór odpływowy, aby woda z rozmrażania mogła swobodnie odpływać. (patrz 6.2 Czyszczenie urządzenia)

6.1.2 Rozmrozić zamrażalnik

W zamrażalniku po dłuższym czasie użytkowania tworzy się warstwa szronu lub lodu. Jest to całkowicie normalne. Warstwa szronu lub lodu tworzy się szybko, gdy drzwi są często otwierane lub gdy wkładane produkty spożywcze są ciepłe. Jednak grubsza warstwa lodu powoduje zwiększenie zużycia energii. Dlatego zamrażarkę należy regularnie rozmrażać.



OSTRZEŻENIE

Nieprawidłowe rozmrażanie urządzenia!

Zranienia i uszkodzenia.

- ▶ Do przyspieszenia rozmrażania nie używać żadnych mechanicznych środków pomocniczych lub innych przedmiotów, które nie są zalecane przez producenta.
- ▶ Nie używać urządzeń elektrycznych do ogrzewania, urządzeń do czyszczenia parą pod ciśnieniem, otwartego ognia ani sprayów rozmrażających.
- ▶ Nie używać ostrych przedmiotów do usuwania lodu.
- ▶ Nie wolno dopuścić do uszkodzenia przewodów obiegu czynnika chłodniczego.

- ▶ Wyłączyć urządzenie.
- ▶ Wyciągnąć wtyk sieciowy z gniazda.
- ▶ Wyjąć zamrożone produkty, owinąć papierem gazetowym lub kocami i przechować w chłodnym miejscu.
- ▶ Podczas rozmrażania drzwi lodówki i zamrażalnika należy pozostawić otwarte.
- ▶ Należy wyjąć luźne kawałki lodu.
- ▶ Wodę z rozmrażania zebrać gąbką lub szmatą.
- ▶ Wyczyścić komorę. (patrz 6.2 Czyszczenie urządzenia)

6.2 Czyszczenie urządzenia

Urządzenie należy regularnie czyścić.



OSTRZEŻENIE

Niebezpieczeństwo obrażeń i uszkodzenia urządzenia przez gorącą parę!

Gorąca para może spowodować poparzenia oraz uszkodzenia powierzchni urządzenia.

- ▶ Do czyszczenia nie używać myjek parowych!

UWAGA

Nieprawidłowe czyszczenie powoduje uszkodzenie urządzenia!

- ▶ Nie używać stężonych środków czyszczących.
- ▶ Nie stosować gąbek szorujących lub drapiących lub wełny stalowej.
- ▶ Nie stosować ostrych, szorujących środków do czyszczenia, zawierających piasek, chlorki lub kwasy.
- ▶ Nie stosować żadnych rozpuszczalników chemicznych.
- ▶ Nie uszkodzić ani nie usuwać tabliczki znamionowej, znajdującej się wewnątrz urządzenia. Jest ona ważna dla serwisu.
- ▶ Nie urywać, załamywać lub uszkadzać przewodów albo innych części.
- ▶ Nie pozwolić, by woda z czyszczenia dostała się do rynienki odpływowej, kratek wentylacyjnych lub do części elektrycznych.
- ▶ Używać miękkich szmatek do czyszczenia oraz uniwersalnego środka czyszczącego o neutralnym odczynie pH.
- ▶ Do czyszczenia wnętrza urządzenia wolno używać tylko środków czystości i środków pielęgnacyjnych, dopuszczonych do kontaktu z żywnością.

- ▶ Opróżnić urządzenie.
- ▶ Wyciągnąć wtyk sieciowy z gniazda.

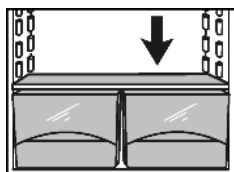


- ▶ **Powierzchnie zewnętrzne i wewnętrzne z tworzywa sztucznego** czyścić ręcznie letnią wodą z dodatkiem niewielkiej ilości płynu do mycia naczyń.
- ▶ **Lakierowane ściany boczne** należy przecierać tylko miękką, czystą ściereczką. Przy silnych zabrudzeniach należy użyć letniej wody z neutralnym środkiem czyszczącym.

- ▶ **Lakierowaną powierzchnię drzwi** należy przecierać tylko miękką, czystą ściereczką. Przy silnych zabrudzeniach należy użyć wody lub neutralnego środka czyszczącego. Opcjonalnie można również używać szmatki z mikrołótkna.

Napisu na lakierowanych powierzchniach drzwi nie czyścić ostrymi, ani szorującymi środkami. W przypadku zabrudzeń przetrzeć miękką ściereczką i wodą lub środkiem czyszczącym.*

- ▶ Czyszczenie **otworu odpływowego**: usunąć osady za pomocą cienkiego przedmiotu, np. patyczka kosmetycznego.



- ▶ Większość **elementów wyposażenia** można zdemontować w celu wykonania czyszczenia: patrz dany rozdział.
- ▶ **Szuflady** czyścić ręcznie letnią wodą z dodatkiem płynu do mycia naczyń.
- ▶ **Inne elementy wyposażenia** czyścić ręcznie letnią wodą z dodatkiem płynu do naczyń.

Po czyszczeniu:

- ▶ Wytrzeć do sucha urządzenie i elementy wyposażenia.
- ▶ Ponownie podłączyć urządzenie i włączyć go. Gdy temperatura jest wystarczająco niska:
 - ▶ włożyć żywność z powrotem.

6.3 Wymiana oświetlenia wewnętrznego

Urządzenie wyposażone jest seryjnie w żarówkę LED do oświetlenia wnętrza.

W przypadku zastosowania zwykłej żarówki:

- Używać żarówki o mocy maks. 15 W i z oprawką E14.
- Rodzaj prądu (prąd zmienny) i napięcie w miejscu ustawienia muszą być zgodne z informacjami umieszczonymi na tabliczce znamionowej (patrz 1 Prezentacja urządzenia) .

W przypadku zastosowania żarówki LED:

- Wolno zakładać tylko oryginalną żarówkę LED producenta. Żarówkę można uzyskać w serwisie technicznym lub w sklepie specjalistycznym (patrz 6.4 Serwis) .



OSTRZEŻENIE

Niebezpieczeństwo odniesienia obrażeń przy kontakcie z żarówką LED!

Natężenie oświetlenia LED odpowiada grupie ryzyka RG 2. Jeśli osłona jest usunięta:

- ▶ Nie należy patrzeć bezpośrednio na źródło światła z niewielkiej odległości i z użyciem urządzeń optycznych. Może to spowodować uszkodzenie wzroku.



OSTRZEŻENIE

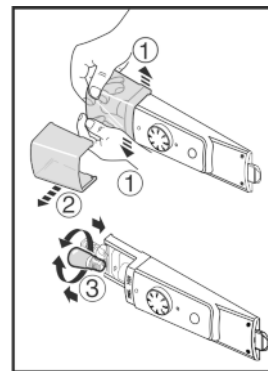
Niebezpieczeństwo pożaru spowodowane żarówką LED!

W przypadku stosowania innych żarówek LED istnieje niebezpieczeństwo przegrzania lub pożaru.

- ▶ Zakładać tylko oryginalne żarówki LED producenta.

Jeżeli żarówka jest uszkodzona, wymienić ją w następujący sposób:

- ▶ Wyłączyć urządzenie.
- ▶ Wyciągnąć wtyk z gniazda sieciowego bądź wyłączyć bezpiecznik.
- ▶ Osłonę żarówki, jak pokazano jest to na rysunku, wewnątrz, w przedniej części rozepchnąć i zdjąć ją w bok.
- ▶ Wymienić żarówkę.
- ▶ Nasunąć z powrotem pokrywę i zająć.



6.4 Serwis

Sprawdzić w pierwszej kolejności, czy błąd można usunąć samodzielnie (patrz 7 Usterki) . W przeciwnym razie należy zwrócić się do serwisu. Adres jest podany w dołączonym wykazie placówek serwisowych.



OSTRZEŻENIE

Niebezpieczeństwo obrażeń ciała na skutek niefachowo wykonanych napraw!

- ▶ Naprawy i ingerencje w urządzenie lub przewód zasilający, które nie zostały wyraźnie opisane (patrz 6 Konserwacja) , należy zlecać wyłącznie placówce serwisowej.

- ▶ Odczytać z tabliczki znamionowej oznaczenie urządzenia *Fig. 14 (1)*, nr serwisowy *Fig. 14 (2)* oraz numer seryjny *Fig. 14 (3)*. Tabliczka znamionowa znajduje się po lewej stronie wnętrza urządzenia.

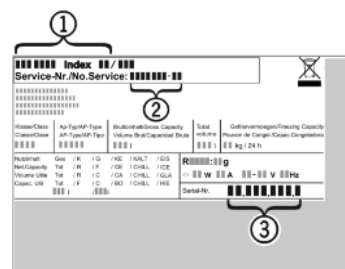


Fig. 14

- ▶ Poinformować serwis i podać opis zakłócenia, oznaczenie urządzenia *Fig. 14 (1)*, nr serwisowy *Fig. 14 (2)* oraz numer seryjny *Fig. 14 (3)*.
 - ▷ Umożliwi to szybką i sprawną naprawę.
 - ▶ Pozostawić urządzenie zamknięte aż do przybycia pracownika serwisu.
 - ▷ Żywność pozostaje dłużej schłodzona.
 - ▶ Wyciągnąć wtyk z gniazda (nie wolno przy tym ciągnąć za kabel) lub wyłączyć bezpiecznik.

7 Usterki

Urządzenie zostało skonstruowane i wyprodukowane w sposób zapewniający jego bezawaryjne działanie i dużą żywotność. Jeżeli jednak podczas użytkowania wystąpi zakłócenie, należy upewnić się najpierw, czy nie wystąpiło ono na skutek niewłaściwej obsługi. W takim przypadku będziemy zmuszeni do obciążenia Państwa kosztami naprawy także w okresie gwarancyjnym. Następujące zakłócenia można usuwać samemu:

Urządzenie nie pracuje.

- Urządzenie nie jest włączone.
- ▶ Włączyć urządzenie.
- Wtyk sieciowy nie jest dobrze wetknięty do gniazda.
- ▶ Sprawdzić wtyk sieciowy.
- Bezpiecznik gniazda nie jest sprawny.
- ▶ Sprawdzić bezpiecznik.

Wyłączanie urządzenia

Sprężarka działa długo.

- Przy małym zapotrzebowaniu chłodzenia sprężarka przełącza się na niską prędkość obrotową. Mimo wydłużenia czasu pracy oszczędzana jest energia.
- ▶ Jest to typowe w modelach energooszczędnych.

Dioda LED z tyłu urządzenia na dole (przy sprężarce) miga regularnie co 15 sekund*.

- Inwerter wyposażony jest w diodę diagnozy błędu LED.
- ▶ Jest to normalne miganie.

Urządzenie pracuje za głośno.

- Sprężarki o regulowanej prędkości obrotowej* mogą wydawać różne odgłosy pracy zależnie od ustawionej prędkości obrotowej.
- ▶ Jest to normalny dźwięk.

bulgotanie i szemranie

- Te odgłosy pochodzą od czynnika chłodniczego, który krąży w obiegu chłodniczym.
- ▶ Te odgłosy są normalne.

ciche kliknięcia

- Te odgłosy słychać zawsze, kiedy automatycznie włącza lub wyłącza się agregat chłodniczy (silnik).
- ▶ Jest to normalny dźwięk.

Buczenie. Staje się ono trochę głośniejsze przez krótki czas, w momencie włączenia się agregatu chłodniczego (silnika).

- Po włożeniu świeżych produktów lub jeżeli drzwi były przez długi czas otwarte, automatycznie podwyższa się wydajność chłodzenia.
- ▶ Jest to normalny dźwięk.
- Temperatura otoczenia jest za wysoka.
- ▶ Roztwór: (patrz 1.2 Zakres zastosowania urządzenia)

Odgłosy drgań

- Urządzenie nie jest na stałe przymocowane do podłogi. Wskutek tego pracujący agregat chłodniczy wprawia w drgania stojące obok meble i inne przedmioty.
- ▶ Wyrównać urządzenie za pomocą nóżek.
- ▶ Porozsuwać butelki i inne naczynia.

Zewnętrzne powierzchnie urządzenia są ciepłe*.

- Ciepło wytwarzane w obiegu chłodniczym jest wykorzystywane do przeciwdziałania skraplaniu się wody.
- ▶ To normalne zjawisko.

Temperatura nie jest wystarczająco niska.

- Drzwi urządzenia nie są dobrze zamknięte.
- ▶ Zamknąć drzwi urządzenia.
- Wentylacja jest niewystarczająca.
- ▶ Odstłonić i wyczyścić kratkę wentylacyjną.
- Temperatura otoczenia jest za wysoka.
- ▶ Roztwór: (patrz 1.2 Zakres zastosowania urządzenia) .
- Urządzenie było zbyt często otwierane lub było otwarte przez dłuższy czas.
- ▶ Odczekać, aż wymagana temperatura ustawi się automatycznie. W przeciwnym razie zwrócić się do placówki serwisowej (patrz 6 Konserwacja) .
- Urządzenie stoi za blisko źródła ciepła (piec, ogrzewanie itd.).
- ▶ Zmienić miejsce ustawienia urządzenia lub źródła ciepła.

Oświetlenie wewnętrzne nie świeci.

- Urządzenie nie jest włączone.
- ▶ Włączyć urządzenie.
- Żarówka (dostawa z żarówką LED) uszkodzona.



OSTRZEŻENIE

Niebezpieczeństwo odniesienia obrażeń przy kontakcie z żarówką LED!

Natężenie oświetlenia LED odpowiada grupie ryzyka RG 2. Jeśli osłona jest usunięta:

- ▶ Nie należy patrzeć bezpośrednio na źródło światła z niewielkiej odległości i z użyciem urządzeń optycznych. Może to spowodować uszkodzenie wzroku.

- ▶ Wymienić żarówkę (patrz 6 Konserwacja) .

Przy temperaturach otoczenia niższych niż 15 °C, urządzenie jest miejscami lekko nagrzane po prawej, wewnętrznej stronie komory chłodniczej.

→ Jest to konieczne ze względów funkcyjnych.

- ▶ To normalne zjawisko.

8 Wyłączanie urządzenia

8.1 Wyłączanie urządzenia

- ▶ Przekręcić termostat *Fig. 3 (1)* do pozycji 0.

8.2 Wyłączenie urządzenia

- ▶ Opróżnić urządzenie.
- ▶ Wyłączyć urządzenie (patrz 8 Wyłączanie urządzenia) .
- ▶ Wyjąć wtyczkę sieciową.
- ▶ Oczyszczyć urządzenie (patrz 6.2 Czyszczenie urządzenia) .



- ▶ Pozostawić otwarte drzwi, aby zapobiec powstawaniu nieprzyjemnych zapachów.

9 Utylizacja urządzenia

Urządzenie składa się jeszcze z wartościowych materiałów i należy je dostarczyć do skupu oddzielnego od niesortowanych odpadów osiedlowych. Zużyte urządzenia należy utylizować w sposób właściwy i fachowy, zgodnie z przepisami i ustawami obowiązującymi w danym kraju.



Podczas transportu zużytego urządzenia w celu jego utylizacji nie należy uszkodzić obiegu chłodniczego, aby znajdujący się w nim czynnik chłodniczy (informacja na tabliczce znamionowej) oraz olej nie mogły wydostawać się w niekontrolowany sposób.

Dla Niemiec:

Na lokalnych placach recyklingowych / składach materiałów wielokrotnego użytku, urządzenie może być utylizowane bezpłatnie za pomocą pojemników klasy 1. Przy zakupie nowej lodówki / zamrażalnika i powierzchni sprzedaży > 400 m², stare urządzenie jest również odbierane z powrotem bezpłatnie przez handel.

Urządzenie należy doprowadzić do stanu nieużywalności:

- ▶ Wyciągnąć z gniazdka wtyczkę sieciową.
- ▶ Przeciąć kabel zasilający.



Liebherr-Hausgeräte Marica EOOD

4202 Radinovo

Bezirk Plovdiv

Bulgarien

home.liebherr.com