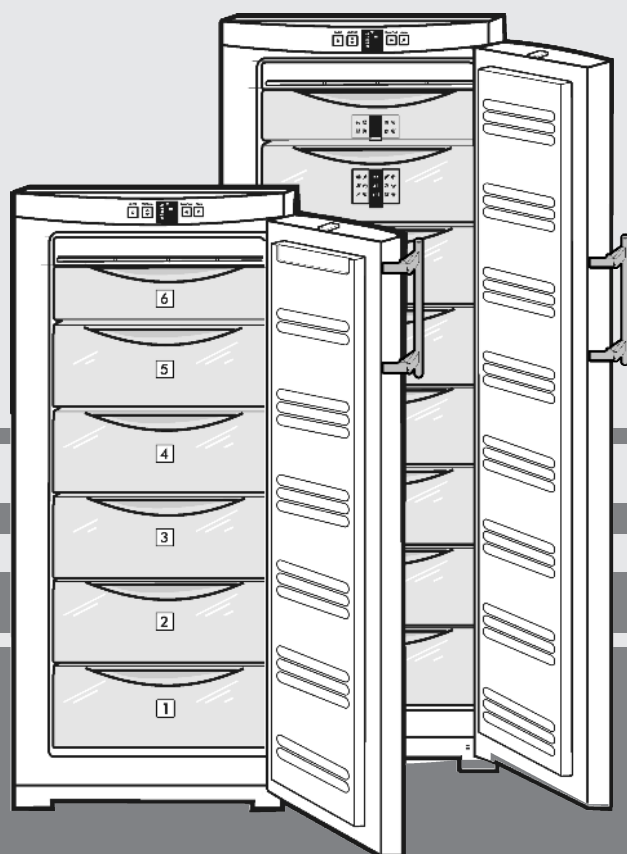


Instrukcja obsługi

Zamrażarka

PL



20210304 **7085600 - 01**

GN/ GNP(ef)

LIEBHERR

Zawartość

1	Prezentacja urządzenia.....	2
1.1	Przegląd urządzenia i wyposażenia.....	2
1.2	Zakres zastosowania urządzenia.....	2
1.3	Zgodność.....	3
1.4	Baza danych produktów EPREL.....	3
1.5	Wymiary do zabudowy.....	3
1.6	Oszczędzanie energii.....	3
1.7	Płyta izolacyjna.....	3
2	ogólne wskazówki dotyczące bezpieczeństwa...	4
3	Elementy obsługi i wskaźniki.....	5
3.1	Elementy obsługi i sterowania.....	5
3.2	Wskaźnik temperatury.....	5
4	Uruchomienie.....	5
4.1	Transportowanie urządzenia.....	5
4.2	Ustawianie urządzenia.....	5
4.3	Zmiana kierunku otwierania drzwi.....	6
4.4	Ustawianie w ciągu szafek kuchennych.....	8
4.5	Utylizacja opakowania.....	8
4.6	Podłączanie urządzenia.....	8
4.7	Włączanie urządzenia.....	8
5	Obsługa.....	8
5.1	Jasność wskaźnika temperatury.....	8
5.2	Zabezpieczenie przed dziećmi.....	9
5.3	Alarm otwartych drzwi.....	9
5.4	Alarm temperaturowy.....	9
5.5	Zamrażanie żywności.....	9
5.6	Rozmrażanie żywności.....	10
5.7	Ustawianie temperatury.....	10
5.8	Funkcja SuperFrost.....	10
5.9	Szuflady.....	10
5.10	Półki.....	10
5.11	VarioSpace.....	11
5.12	System informacyjny.....	11
5.13	Przegródka na zioła i jagody.....	11
5.14	Akumulator chłodniczy*.....	11
6	Konserwacja.....	11
6.1	Rozmrażanie przy systemie NoFrost.....	11
6.2	Czyszczenie urządzenia.....	11
6.3	Serwis.....	12
7	Usterki.....	12
8	Wyłączanie urządzenia.....	13
8.1	Wyłączanie urządzenia.....	13
8.2	Wyłączenie urządzenia.....	13
9	Utylizacja urządzenia.....	13

Producent ciągle pracuje nad ulepszaniem wszystkich typów i modeli urządzeń. Dlatego prosimy o zrozumienie, iż jesteśmy zmuszeni zastrzec sobie prawo wprowadzenia zmian kształtu, wyposażenia i rozwiązań technicznych.

W celu zapoznania się ze wszystkimi zaletami nowego urządzenia zalecamy uważne przeczytanie wskazówek zawartych w niniejszej instrukcji.

Instrukcja została opracowana dla kilku modeli urządzeń. Mogą zatem występować pewne różnice pomiędzy opisem i urządzeniem. Fragmenty dotyczące tylko określonych urządzeń są zaznaczone gwiazdką (*).

Instrukcje robocze są wyróżnione ►, a wyniki działań ▷.

1 Prezentacja urządzenia

1.1 Przegląd urządzenia i wyposażenia

Wskazówka

► Półki, szuflady lub kosze w stanie dostawy są rozmieszczone tak, by uzyskać optymalną efektywność energetyczną.

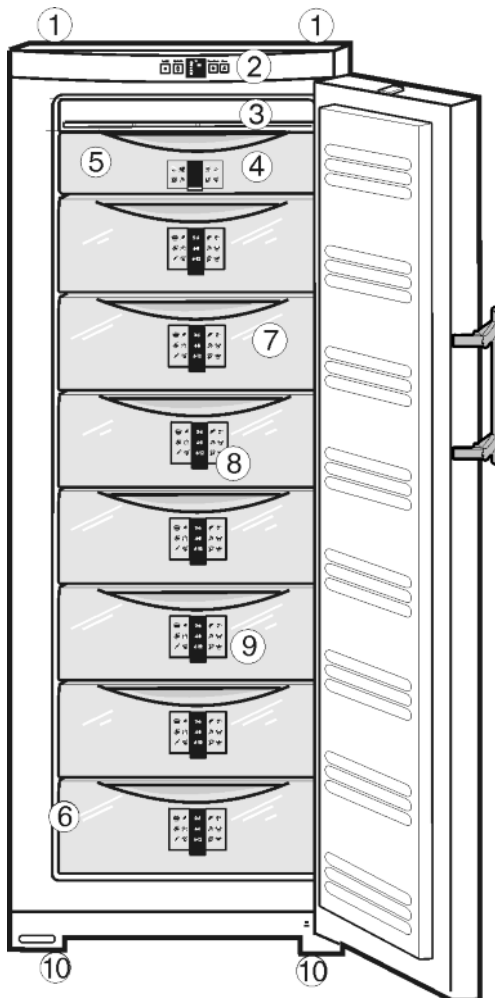


Fig. 1

- | | |
|-----------------------------------|---|
| (1) Tylne uchwyty do przenoszenia | (6) Tabliczka znamionowa |
| (2) Elementy obsługi i sterowania | (7) Szuflady |
| (3) System NoFrost | (8) System informacyjny* |
| (4) Przegródka na zioła i jagody | (9) VarioSpace |
| (5) Akumulator chłodniczy* | (10) Nóżki, uchwyty transportowe, rolki transportowe z tyłu |

1.2 Zakres zastosowania urządzenia

Użytkowanie zgodne z przeznaczeniem

Urządzenie jest przeznaczone wyłącznie do chłodzenia produktów spożywczych w środowisku domowym lub podobnym. Zalicza się do tego np. użytkowanie

- w prywatnych kuchniach, pensjonatach ze śniadaniem,

- przez gości w dworakach, hotelach, motelach oraz innych miejscach noclegowych,
- przy cateringach oraz podobnych usługach w handlu hurtowym.

Urządzenie nie jest przeznaczone do stosowania w formie urządzenia do zabudowy.

Każde inne zastosowanie jest niedopuszczalne.

Przewidziane użytkowanie niezgodne z przeznaczeniem

Stanowczo zabrania się:

- Przechowywania i chłodzenia leków, plazmy krwi, preparatów laboratoryjnych oraz innych materiałów i produktów wymienianych w dyrektywie dotyczącej produktów medycznych 2007/47/WE
- Stosowania na obszarach zagrożonych wybuchem

Użytkowanie urządzenia niezgodne z przeznaczeniem może doprowadzić do uszkodzenia lub zepsucia przechowywanych towarów.

Klasy klimatyczne

Zależnie od klasy klimatycznej urządzenie jest przeznaczone do pracy w obrębie wskazanych granic temperatury otoczenia. Klasa klimatyczna obowiązująca dla danego urządzenia podana jest na tabliczce znamionowej.

Wskazówka

- Aby zagwarantować prawidłową pracę, przestrzegać podanych temperatur otoczenia.

Klasa klimatyczna	Temperatura otoczenia
SN, N	do 32 °C
ST	do 38 °C
T	do 43 °C

Niezawodne działanie urządzenia jest zagwarantowane w temperaturze otoczenia nie niższej niż 5 °C.

1.3 Zgodność

Szczelność obiegu czynnika chłodniczego została poddana kontroli. Urządzenie spełnia warunki odpowiednich przepisów bezpieczeństwa jak również dyrektyw 2014/35/UE, 2014/30/UE, 2009/125/WE, 2011/65/UE i 2010/30/UE.

1.4 Baza danych produktów EPREL

Od 1 marca 2021 informacje odnośnie etykietowania energetycznego oraz wymagań dotyczących ekoprojektu można znaleźć w europejskiej bazie danych produktów (EPREL). Baza danych produktów jest dostępna pod adresem <https://eprel.ec.europa.eu/>. Po wejściu na stronę wyświetli się polecenie wpisania identyfikatora modelu. Identyfikator modelu jest podany na tabliczce znamionowej.

1.5 Wymiary do zabudowy

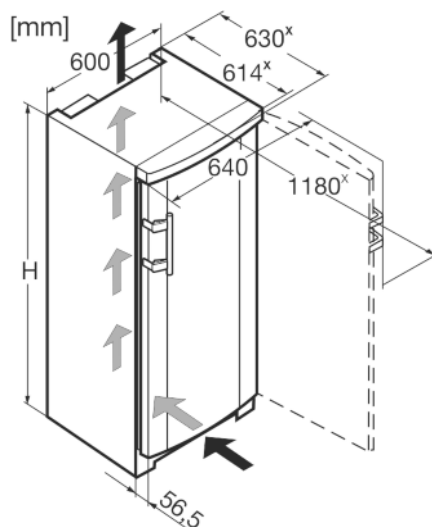


Fig. 2

Model	Wysokość urządzenia H (mm)
GN/GNP 19..	1250
GN/GNP 23..	1447
GN/GNP 27..	1644
GN/GNP(ef) 30..	1841

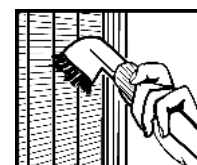
x W przypadku urządzeń z dołączonymi elementami dystansowymi wymiary zwiększają się o 35 mm (patrz 4.2 Ustawianie urządzenia).

1.6 Oszczędzanie energii

- Należy zawsze dbać o dobrą wentylację. Nie zakrywać otworów wentylacyjnych wzgl. kratki wentylacyjnych.
- Nie należy ustawiać urządzenia w miejscach narażonych na bezpośrednie działanie promieni słonecznych ani obok kuchenki, grzejnika itp.
- Zużycie energii jest zależne od warunków w miejscu ustawienia np. od temperatury otoczenia (patrz 1.2 Zakres zastosowania urządzenia). W przypadku podwyższonej temperatury otoczenia zużycie energii może być większe.
- Otwierać urządzenie na możliwie jak najkrótszy czas.
- Im ustawiona będzie niższa temperatura, tym zużycie energii będzie wyższe.
- Wszystkie produkty spożywcze przechowywać dobrze zapakowane lub pod przykryciem. Pozwoli to uniknąć powstania szronu.
- Wkładanie ciepłych potraw: odczekać aż ostygną do temperatury pokojowej.

Osady kurzu zwiększają zużycie energii:

- Agregat chłodziarki wraz z wymiennikiem ciepła - metalowa kratka z tyłu urządzenia - należy odkurzać raz w roku.

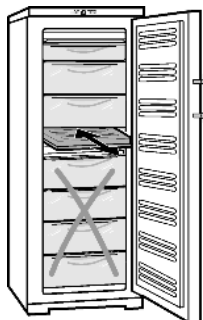


1.7 Płyta izolacyjna

Płyta izolacyjna dla częściowego obciążenia dostępna jest jako osprzęt w sklepie specjalistycznym.

ogólne wskazówki dotyczące bezpieczeństwa

Jeśli w urządzeniu przechowywana jest niewielka ilość artykułów spożywczych, to przy pomocy płyty izolacyjnej można obniżyć zużycie energii do 50%. W zależności od modelu można wyłączyć do pięciu szuflad. Do chłodzenia niezbędne są co najmniej 3 szuflady. Więcej informacji na ten temat znajduje się w załączniku do płyty izolacyjnej.



2 ogólne wskazówki dotyczące bezpieczeństwa

Zagrożenia dla użytkownika:

- Urządzenie to może być używane przez dzieci oraz przez osoby z ograniczonymi zdolnościami fizycznymi, sensorycznymi i mentalnymi lub przez osoby posiadające niedostateczne doświadczenie oraz wiedzę, gdy znajdują się one pod nadzorem lub jeśli zostały poinformowane o bezpiecznym stosowaniu urządzenia oraz o możliwych zagrożeniach. Dzieci nie mogą się bawić urządzeniem. Czyszczenie i konserwacja nie może być przeprowadzane przez dzieci nie będące pod nadzorem. Dzieci w wieku 3-8 lat mogą umieszczać produkty w urządzeniu oraz je z niego wyjmować. Dzieci w wieku poniżej 3 lat nie mogą przebywać w pobliżu urządzenia, jeżeli nie są w sposób nieprzerwany nadzorowane.
- Podczas odłączania urządzenia od sieci, zawsze chwycić za wtyczkę. Nie ciągnąć kabla.
- W razie usterek wyciągnąć wtyk z gniazda sieciowego bądź wyłączyć bezpiecznik.
- Nie uszkodzić przewodu zasilającego. Nie eksploatować urządzenia z uszkodzonym przewodem zasilającym.
- Naprawy, ingerencje w urządzenie oraz wymianę przewodu zasilającego należy powierzać wyłącznie placówce serwisowej lub odpowiednio wykwalifikowanemu personelowi.
- Montować, podłączać i utylizować urządzenie zgodnie ze wskazówkami zawartymi w instrukcji.
- Niniejszą instrukcję należy starannie przechowywać i przekazać ją wraz z urządzeniem ewentualnemu następnemu użytkownikowi.

Zagrożenie pożarowe:

- Zawarty w urządzeniu czynnik chłodniczy (dane na tabliczce znamionowej) jest przyjazny dla środowiska, ale łatwopalny. Wypływający czynnik chłodniczy może ulec zapłonowi.

- Nie wolno dopuścić do uszkodzenia przewodów obiegu czynnika chłodniczego.
- Wewnątrz urządzenia nie wolno manipulować źródłami zapłonu.
- Wewnątrz urządzenia nie wolno używać żadnych urządzeń elektrycznych (np. myjek parowych, grzejników, lodziarek itp).
- Jeżeli wydostaje się czynnik chłodniczy: Usunąć ogień lub źródła zapłonu, znajdujące się w pobliżu miejsca nieszczelności. Dobrze przewietrzyć pomieszczenie. Powiadomić serwis techniczny.

- W urządzeniu nie wolno przechowywać żadnych materiałów wybuchowych ani puszek zawierających aerozole z palnymi propelentami, takimi jak butan, propan, pentan itp. Takie puszki z aerozolami można rozpoznać na podstawie nadrukowanego opisu zawartości lub symbolu płomienia na puszcze. Ewentualnie ulatniające się gazy mogłyby zapalić się w zetknięciu z częściami elektrycznymi.
- Palące się świece, lampy i inne przedmioty z otwartym płomieniem trzymać z dala od urządzenia, aby go nie podpalić.
- Butelki z napojami alkoholowymi lub inne pojemniki z alkoholem należy przechowywać wyłącznie szczelnie zamknięte. Ewentualnie wypływający alkohol mógłby zapalić się w zetknięciu z częściami elektrycznymi.

Niebezpieczeństwo spadnięcia lub wyrwania:

- Cokołu, szuflad, drzwi itd. nie wolno używać jako podnóżków, nie wolno stosować ich jako podparcia. Dotyczy to zwłaszcza dzieci.

Niebezpieczeństwo zatrucia żywnością:

- Nie spożywać żywności z przekroczoną datą przydatności do spożycia.

Niebezpieczeństwo odmrożeń, utraty czucia lub bólu:

- Unikać długotrwałego kontaktu skóry z zimnymi powierzchniami lub z chłodziarko-zamrażarką albo przedsięwziąć odpowiednie środki ostrożności, np. użyć rękawic.

Niebezpieczeństwo zranienia osób i uszkodzenia urządzenia:

- Gorąca para może spowodować obrażenia. Do rozmrażania nie wolno używać urządzeń elektrycznych do ogrzewania, urządzeń do czyszczenia parą pod ciśnieniem, otwartego ognia ani sprayów rozmrażających.
- Nie używać ostrych przedmiotów do usuwania lodu.

Ryzyko zgniecenia:

- Nie sięgać do zawiasu podczas otwierania i zamykania drzwi. Może dojść do zakleszczenia się palców.

Symbole na urządzeniu:



Symbol ten może się znajdować na sprężarce. Odnosi się do oleju umieszczonego w sprężarce i wskazuje na następujące niebezpieczeństwo: Może być śmiertelny w przypadku połknięcia i przedostania się do dróg oddechowych. Wskazówka ta jest istotna jedynie w przypadku recyklingu. Brak niebezpieczeństwa w trakcie normalnej eksploatacji.



Symbol ten znajduje się na sprężarce i wskazuje na zagrożenie związane z substancjami palnymi. Nie usuwać naklejki.



Taka lub podobna naklejka może znajdować się z tyłu urządzenia. Dotyczy ona piankowych paneli w drzwiach i / lub w obudowie. Wskazówka ta jest istotna jedynie w przypadku recyklingu. Nie usuwać naklejki.

Należy przestrzegać specjalnych wskaźników, podanych w innych rozdziałach:

	NIEBEZPIECZEŃSTWO	informuje o bezpośrednio niebezpiecznej sytuacji, która w razie zlekceważenia spowoduje śmierć lub ciężkie obrażenia ciała.
	OSTRZEŻENIE	informuje o niebezpiecznej sytuacji, która w razie zlekceważenia może spowodować śmierć lub ciężkie obrażenia ciała.
	OSTROŻNIE	informuje o niebezpiecznej sytuacji, która w razie zlekceważenia może spowodować lekkie lub średnie obrażenia ciała.
	UWAGA	informuje o niebezpiecznej sytuacji, która w razie zlekceważenia może spowodować szkody rzeczowe.
	Wskazówka	oznacza ogólne użyteczne wskazówki i porady.

3 Elementy obsługi i wskaźniki

3.1 Elementy obsługi i sterowania

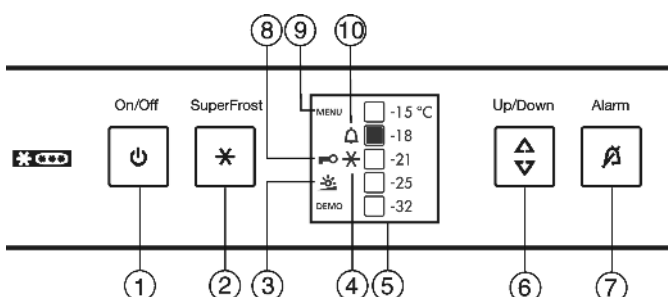


Fig. 3

(1) Przycisk On/Off

(6) Przycisk ustawiania

- (2) Przycisk SuperFrost
- (3) Symbol jasności
- (4) Symbol SuperFrost
- (5) Wskaźnik temperatury

- (7) Przycisk alarmu
- (8) Symbol zabezpieczenia przed dziećmi
- (9) Symbol menu
- (10) Symbol alarmu

3.2 Wskaźnik temperatury

Wskazania podczas normalnej pracy:

- ustawiona temperatura w zamrażalniku

Wskaźnik temperatury miga:

- ustawienie temperatury jest zmieniane
- po włączeniu temperatura nie jest jeszcze wystarczająco niska
- temperatura wzrosła o kilka stopni

Następujące wskazania informują o wystąpieniu zakłócenia. Możliwe przyczyny i sposób usuwania zakłóceń: (patrz 7 Usterki).

- Symbol SuperFrost Fig. 3 (4) miga razem ze wskaźnikiem temperatury.

4 Uruchomienie

4.1 Transportowanie urządzenia

- ▶ Transportować urządzenie w opakowaniu.
- ▶ Transportować urządzenie w pozycji stojącej.
- ▶ Nie transportować urządzenia w jedną osobę.

4.2 Ustawianie urządzenia



OSTRZEŻENIE

Niebezpieczeństwo pożaru na skutek wilgoci!

W razie zwilżenia elementów znajdujących się pod napięciem lub przewodu zasilającego może dojść do zwarcia.

- ▶ Urządzenie jest przeznaczone do zastosowań w pomieszczeniach zamkniętych. Nie należy użytkować urządzenia na zewnątrz lub w miejscach wilgotnych albo narażonych na kontakt z rozpryskami wody.



OSTRZEŻENIE

Niebezpieczeństwo pożaru spowodowane zwarcieniem!

Jeśli kabel sieciowy / wtyczka urządzenia lub innego urządzenia zetkną się z tylną stroną urządzenia, kabel sieciowy / wtyczka mogą zostać uszkodzone wskutek wibracji urządzenia tak, że dojdzie do zwarcia.

- ▶ Urządzenie ustawić w ten sposób, by nie stykało się z żadną wtyczką lub kablem sieciowym.
- ▶ Nie podłączać urządzenia ani innych przyrządów do gniazdek w obszarze tylnej ściany urządzenia.



OSTRZEŻENIE

Niebezpieczeństwo pożaru, spowodowane przez czynnik chłodniczy!

Zawarty w urządzeniu czynnik chłodniczy jest przyjazny dla środowiska, ale łatwopalny. Wyływający czynnik chłodniczy może ulec zapłonowi.

- ▶ Nie wolno dopuścić do uszkodzenia przewodów obiegu czynnika chłodniczego.



OSTRZEŻENIE

Niebezpieczeństwo pożaru i uszkodzenia urządzenia!

- ▶ Nie wolno ustawiać na urządzeniu żadnych urządzeń, oddających ciepło, np. kuchenek mikrofalowych, tosterów itd.!



OSTRZEŻENIE

Niebezpieczeństwo pożaru i uszkodzenia przez zablokowane otwory wentylacyjne!

- ▶ Nie blokować otworów wentylacyjnych. Należy zawsze dbać o dobrą wentylację!

UWAGA

Niebezpieczeństwo uszkodzenia przez skraplającą się wodę!

- ▶ Nie ustawiać urządzenia bezpośrednio przy innej chłodziarce lub zamrażarce.

Wskazówka

Kilka urządzeń jest ustawianych obok siebie, pomiędzy tymi urządzeniami należy zachować odstęp wynoszący 100mm. W przypadku niezachowania odstępów, pomiędzy ściankami bocznymi urządzeń tworzy się woda kondensacyjna.

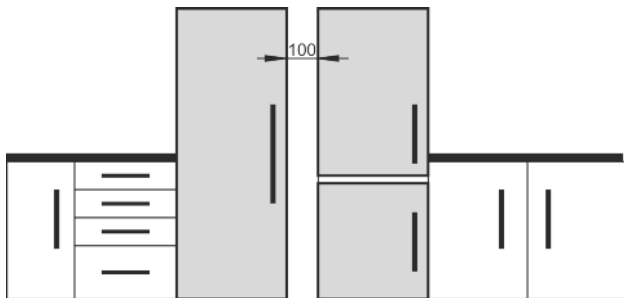


Fig. 4

- W przypadku stwierdzenia uszkodzeń urządzenia należy natychmiast poinformować dostawcę. Nie podłączać urządzenia do sieci.
- Podłoga w miejscu ustawienia urządzenia musi być pozioma i równa.
- Nie należy ustawiać urządzenia w miejscach narażonych na bezpośrednie działanie promieni słonecznych ani obok kuchenki, grzejnika itp.
- Optymalnym miejscem ustawienia jest suche i dobrze wentylowane pomieszczenie.
- Urządzenie należy zawsze ustawiać tylną stroną bezpośrednio przy ścianie i z zastosowaniem elementów dystansowych (patrz poniżej).
- Urządzenie można przesuwać tylko wtedy, gdy nie jest załadowane.
- Podłoże urządzenia musi mieć taką samą wysokość jak otaczające podłoże.
- Nie ustawiać urządzenia bez pomocy.
- Im więcej czynnika chłodniczego w urządzeniu, tym większe musi być pomieszczenie, w którym ustawione jest urządzenie. W przypadku pojawienia się przecieku, w zbyt małych pomieszczeniach może powstać mieszanka gazowo-powietrzna. Na 8 g czynnika chłodniczego pomieszczenie, w którym ustawione jest urządzenie, musi mieć wielkość minimum 1 m³. Dane dotyczące zawartego w urządzeniu czynnika chłodniczego podane zostały tabliczce znamionowej we wnętrzu urządzenia.
- ▶ Zdjąć przewód przyłączeniowy z tyłu urządzenia. Usunąć przy tym uchwyt przewodu, gdyż inaczej urządzenie będzie hałasować na skutek drgań!

UWAGA

Drzwi ze stali nierdzewnej zostały pokryte wysokiej jakości powłoką. Nie wolno ich czyścić dołączonym środkiem pielęgnacyjnym.*



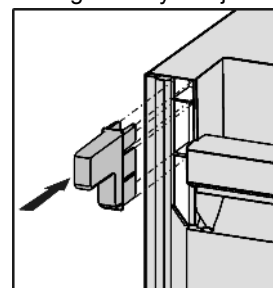
Inaczej może dojść do uszkodzenia powłoki.

- ▶ Powlekane **powierzchnie drzwi** należy przecierać tylko miękką ściereczką.
- ▶ Tylko na **ściany boczne ze stali szlachetnej** nanieść równomiernie w kierunku szlifowania preparat do pielęgnacji stali nierdzewnej. Ułatwi to późniejsze czyszczenie.
- ▶ **Lakierowane ściany boczne** należy przecierać tylko miękką, czystą ściereczką.

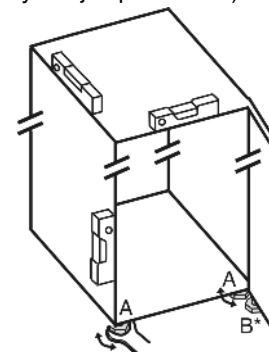
- ▶ Usunąć wszystkie zabezpieczenia transportowe.

W celu uzyskania zadeklarowanej wartości zużycia energii elektrycznej należy stosować elementy dystansowe, dołączone do niektórych urządzeń. Elementy dystansowe zwiększają głębokość urządzenia o ok. 35 mm. Brak elementów dystansowych nie wpływa negatywnie na działanie urządzenia, a jedynie w niewielkim stopniu zwiększa zużycie energii elektrycznej.

- ▶ Jeżeli do urządzenia dołączone są elementy dystansowe, należy je zamontować z tyłu urządzenia, po lewej i prawej stronie u góry.



- ▶ Utylizować opakowanie (patrz 4.5 Utylizacja opakowania).
- ▶ Za pomocą dołączonego klucza płaskiego i przy użyciu poziomicy ustawić nóżki urządzenia (A) w taki sposób, aby stało ono pewnie i równo.



Wskazówka

- ▶ Oczyszczyć urządzenie (patrz 6.2 Czyszczenie urządzenia).

Jeżeli urządzenie zostanie ustawione w bardzo wilgotnym otoczeniu, to na zewnętrznej stronie urządzenia może dojść do skraplania się wody.

- ▶ Należy zawsze dbać o dobrą wentylację w miejscu ustawienia.

4.3 Zmiana kierunku otwierania drzwi

W razie potrzeby można zmienić kierunek otwierania drzwi:

Upewnić się, że przygotowane zostały następujące narzędzia:

- Torx 25
- Torx 15
- Śrubokręt
- za pomocą dołączonego klucza płaskiego
- Ew. druga osoba do pomocy podczas montażu



OSTROŻNIE

Niebezpieczeństwo obrażeń w przypadku wypadnięcia drzwi!

- ▶ Dobrze trzymać drzwi.
- ▶ Ostrożnie odstawić drzwi.

- ▶ Na dole po prawej stronie odkręcić śrubę zabezpieczającą Fig. 5 (1) z płytki zawiasu.
- ▶ Otworzyć drzwi.
- ▶ Drzwi chwycić na dole po stronie uchwytu i unieść.
- ▷ Trzpień zawiasu Fig. 5 (21) luzuje się w płytce zawiasu Fig. 6 (2).
- ▶ Jeśli trzpień zawiasu Fig. 5 (21) nie poluzuje się, należy wycisnąć go od dołu.
- ▶ Drzwi odchylić na dole i zdjąć.

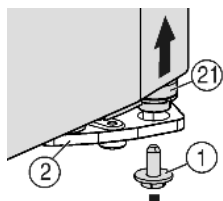


Fig. 5

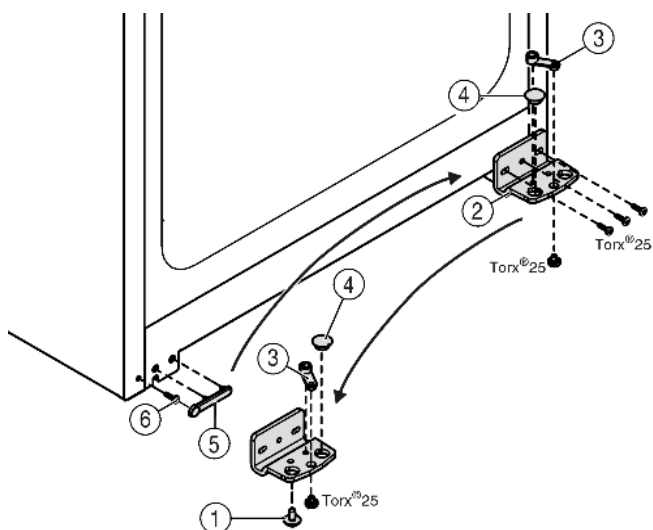


Fig. 6

- ▶ Odkręcić płytkę zawiasu Fig. 6 (2).
- ▶ Odkręcić element zawiasu Fig. 6 (3), przenieść do przeciwnego otworu zawiasu i tam dokręcić.
- ▶ Zatyczki Fig. 6 (4) wyjąć z płytki zawiasu i przenieść do przeciwnego otworu zawiasu.
- ▶ Ostrożnie podnieść osłonę Fig. 6 (5) od strony uchwytu.
- ▶ Wykręcić śrubę Fig. 6 (6) i ponownie wkręcić po przeciwnej stronie.
- ▶ Ponownie założyć osłonę Fig. 6 (5).
- ▶ Przykręcić mocno płytkę zawiasu Fig. 6 (2) na nowej stronie (z siłą 4 Nm), w razie potrzeby za pomocą wkrętarki akumulatorowej.

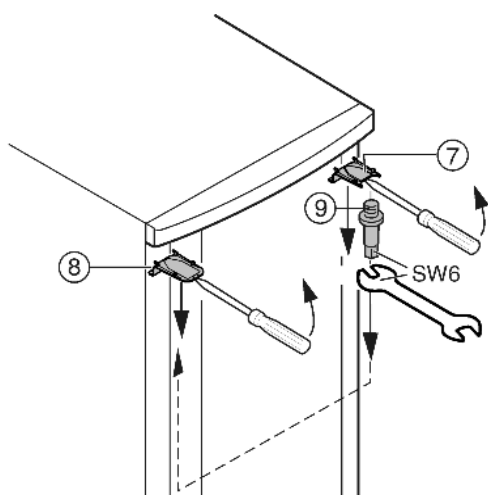


Fig. 7

- ▶ Za pomocą śrubokrętu podważyć z przodu osłonę Fig. 7 (7) u góry i osłonę Fig. 7 (8) i wyjąć je skośnie w dół.

- ▶ Wykręcić trzpień zawiasu Fig. 7 (9) i wkręcić mocno po przeciwnej stronie (z siłą 4 Nm).
- ▶ Ponownie zamontować osłonę Fig. 7 (7) po stronie sworznia łożyska: nasadzić z tyłu i zażębić z przodu.
- ▶ Zamontować osłonę Fig. 7 (8) po przeciwległej stronie: nasadzić z tyłu i zażębić z przodu.

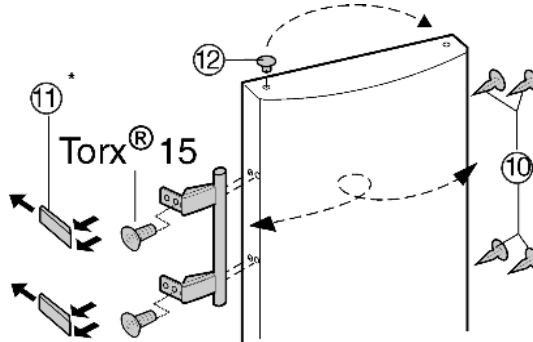


Fig. 8

- ▶ Wyciągnąć wkładkę Fig. 8 (12) z zawiasu drzwi i przełożyć na drugą stronę.
- ▶ Zdemonstrować uchwyt drzwi, zatyczki Fig. 8 (10) oraz płytki dociskowe Fig. 8 (11) i przełożyć je na przeciwną stronę.
- ▶ Przy montażu płytek dociskowych zwracać uwagę na ich prawidłowe zażębnienie.
- ▶ Przenieść zacisk sprężynowy Fig. 9 (20): Zatrzask przycisnąć w dół, przy tym zdjąć zacisk sprężynowy.
- ▶ Zacisk sprężynowy wsunąć ponownie po stronie zawiasu do momentu aż się zablokuje.
- ▶ Trzpień zawiasu Fig. 9 (21) wyjąć z tulei drzwi i razem z podkładką założyć po przeciwnej stronie. Zatrzask musi wskazywać do wewnątrz drzwi, a nacięcia do zewnątrz.
- ▶ Drzwi zawiesić na górze na trzpieniach zawiasów Fig. 7 (9).
- ▶ Drzwi założyć na dole, a trzpień zawiasu Fig. 9 (21) umieścić w płytce zawiasu. Ew. obrócić trzpień zawiasu tak, by się zablokował.
- ▶ Śrubę zabezpieczającą Fig. 5 (1) wkręcić w trzpień zawiasu i mocno dokręcić (z siłą 4 Nm).
- ▶ Korzystając ew. z obu podłużnych otworów w płytce zawiasu ustawić drzwi w jednej linii z obudową urządzenia. W tym celu wykręcić środkową śrubę.

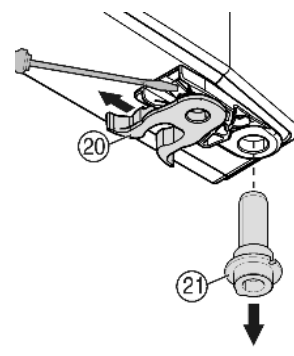


Fig. 9



OSTRZEŻENIE

Niebezpieczeństwo obrażeń spowodowanych wypadającymi drzwiami!

Jeśli zawiasy nie są przykręcone wystarczająco mocno, drzwi mogą wypaść. Może to spowodować poważne obrażenia. Ponadto drzwi ew. nie zamykają się i urządzenie nie może prawidłowo chłodzić.

- ▶ Płytki zawiasów/trzpień zawiasów przykręcić mocno (z siłą 4 Nm).
- ▶ Wszystkie śruby skontrolować, w razie potrzeby dokręcić.

4.4 Ustawianie w ciągu szafek kuchennych

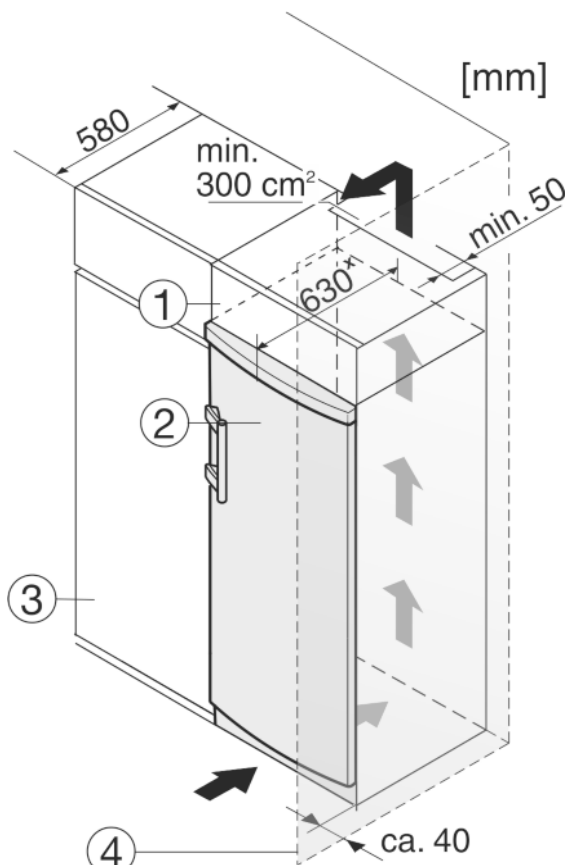


Fig. 10

- (1) Szafka nasadzana (2) Urządzenie (3) Szafka kuchenna (4) Ściana

* W przypadku urządzeń z dotychczasowymi elementami dystansowymi wymiary zwiększają się o 35 mm (patrz 4.2 Ustawianie urządzenia).

Urządzenie może zostać obudowane szafkami kuchennymi. Aby dopasować urządzenie Fig. 10 (2) do wysokości ciągu szafek kuchennych, można nad urządzeniem umieścić szafkę nasadzaną Fig. 10 (1).

W przypadku obudowania szafkami kuchennymi (głębokość maks. 580 mm) urządzenie można ustawić bezpośrednio obok szafki kuchennej Fig. 10 (3). Urządzenie wystaje z boku o 34 mm * i na środku urządzenia o 50 mm * w stosunku do frontu szafek kuchennych.

UWAGA

Niebezpieczeństwo uszkodzenia poprzez przegrzanie na skutek niedostatecznej wentylacji!

W przypadku niedostatecznej wentylacji może dojść do uszkodzenia sprężarki lodówki.

- ▶ Zadbaj o dostateczną wentylację.
- ▶ Przestrzegaj wymogów dotyczących wentylacji.

Wymogi dotyczące wentylacji:

- z tyłu szafki nasadzonej, na całej jej szerokości konieczne jest wykonanie wycięcia wentylacyjnego mającego przynajmniej 50 mm.
- Przekrój wentylacyjny pod sufitem powinien mieć przynajmniej 300 cm².
- Im większy przekrój wentylacyjny, tym bardziej energooszczędnie pracuje urządzenie.

Jeżeli urządzenie będzie ustawiane z zawiasami do ściany Fig. 10 (4), to pomiędzy urządzeniem i ścianą należy zachować minimalny odstęp, wynoszący 40 mm. Na taką odległość wystaje klamka przy otwartych drzwiach.

4.5 Utylizacja opakowania



OSTRZEŻENIE

Niebezpieczeństwo uduszenia materiałami opakowania i folią!
▶ Nie pozwól dzieciom na zabawę materiałami opakowania.

Opakowanie wyprodukowane zostało z materiałów nadających się do ponownego wykorzystania:



- Tektura falista/karton
 - Części wykonane z polistyrenu
 - Folie i woreczki z polietylenu
 - Taśmy do opasywania z polipropylenu
 - zbita gwoździami drewniana rama z tarczą polietylenową*
- ▶ Materiał opakowania należy oddać w najbliższym punkcie zbiórki surowców wtórnych.

4.6 Podłączanie urządzenia

UWAGA

Nieprawidłowe podłączenie!
Uszkodzenie układu elektronicznego.
▶ Nie stosować falowników wyspowych.
▶ Nie stosować wtyczek energooszczędnych.



OSTRZEŻENIE

Nieprawidłowe podłączenie!
Zagrożenie pożarowe.
▶ Nie stosować przedłużaczy.
▶ Nie stosować listew rozdzielczych.

Rodzaj prądu (prąd przemienny) i napięcie w miejscu ustawienia muszą być zgodne z informacjami umieszczonymi na tabliczce znamionowej (patrz 1 Prezentacja urządzenia).

Gniazdo sieciowe musi być uziemione zgodnie z przepisami i chronione bezpiecznikiem elektrycznym. Prąd rozruchu bezpiecznika musi mieścić się w zakresie od 10 A do 16 A.

Gniazdko sieciowe musi być zawsze łatwo dostępne, aby w sytuacji awaryjnej możliwe było jak najszybsze odłączenie urządzenia od zasilania elektrycznego. Musi się znajdować poza obszarem tylnej ściany urządzenia.

- ▶ Sprawdzić przyłącze elektryczne.
- ▶ Wetknąć wtyk sieciowy do gniazda.



4.7 Włączanie urządzenia

- ▶ nacisnąć przycisk On/Off Fig. 3 (1).
- ▷ Urządzenie jest włączone. Wskaźnik temperatury i symbol alarmu Fig. 3 (10) migają aż do osiągnięcia wystarczająco niskiej temperatury.
- ▷ Jeżeli na wyświetlaczu pojawi się „DEMO”, aktywny jest tryb demonstracyjny. Proszę zwrócić się do placówki serwisowej.

5 Obsługa

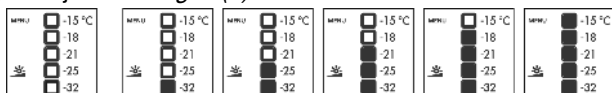
5.1 Jasność wskaźnika temperatury

Można dopasować jasność wskaźnika temperatury do oświetlenia w pomieszczeniu.

5.1.1 Ustawianie jasności

Podświetlenie można wyłączyć lub wybrać jeden z 5 poziomów jasności. Fabrycznie podświetlenie jest wyłączone.

- ▶ Aktywacja trybu regulacji: Nacisnąć i przytrzymać przycisk SuperFrost Fig. 3 (2) przez ok. 5 s.
- ▷ Symbol menu Fig. 3 (9) zaświeci się, a symbol zabezpieczenia przed dziećmi Fig. 3 (8) zacznie migać.
- ▶ Nacisnąć przycisk nastawczy Fig. 3 (6), aby wywołać funkcję jasności.
- ▷ Symbol zabezpieczenia przed dziećmi Fig. 3 (8) zgaśnie, a symbol jasności Fig. 3 (3) zacznie migać.
- ▶ Potwierdzenie: Krótko nacisnąć przycisk SuperFrost Fig. 3 (2).
- ▷ Symbol jasności Fig. 3 (3) świeci.



- ▶ Wybrać ustawienie „wył.” lub żądany poziom jasności za pomocą przycisku nastawczego Fig. 3 (6). Im więcej pół wskazania temperatury się świeci, tym jaśniej. Brak świejących pół oznacza „wył.”.
- ▶ Potwierdzenie: nacisnąć przycisk SuperFrost Fig. 3 (2).
- ▷ Symbol jasności Fig. 3 (3) miga.
- ▷ Jasność została ustawiona na nową wartość.
- ▶ Dezaktywacja trybu regulacji: nacisnąć przycisk On/Off Fig. 3 (1).

-lub-

- ▶ Odczekać 5 minut.
- ▷ Symbol jasności Fig. 3 (3) i symbol menu Fig. 3 (9) zgasną.
- ▷ Wskaźnik temperatury ponownie pokazuje temperaturę.

5.2 Zabezpieczenie przed dziećmi

Funkcja zabezpieczenia przed dziećmi pozwala zapobiec niezamierzonemu wyłączeniu urządzenia przez dzieci podczas zabawy.



5.2.1 Włączanie zabezpieczenia przed dziećmi

- ▶ Aktywacja trybu regulacji: Nacisnąć i przytrzymać przycisk SuperFrost Fig. 3 (2) przez ok. 5 s.
- ▷ Symbol menu Fig. 3 (9) zaświeci się, a symbol zabezpieczenia przed dziećmi Fig. 3 (8) zacznie migać.
- ▶ Nacisnąć krótko przycisk SuperFrost Fig. 3 (2), aby wywołać funkcję zabezpieczenia przed dziećmi.
- ▷ Świeci symbol zabezpieczenia przed dziećmi Fig. 3 (8). Na wskaźniku temperatury świecą diody LED -15 °C oraz -21 °C.



- ▶ Nacisnąć krótko przycisk SuperFrost Fig. 3 (2), aby włączyć funkcję zabezpieczenia przed dziećmi.
- ▷ Symbol zabezpieczenia przed dziećmi Fig. 3 (8) miga. Diody LED -15 °C oraz -21 °C gasną.
- ▶ Dezaktywacja trybu regulacji: nacisnąć przycisk On/Off Fig. 3 (1).

-lub-

- ▶ Odczekać 5 minut.
- ▷ Symbol menu Fig. 3 (9) zgaśnie, a wskaźnik temperatury ponownie pokaże temperaturę. Świeci symbol zabezpieczenia przed dziećmi Fig. 3 (8).

5.2.2 Wyłączanie zabezpieczenia przed dziećmi

- ▶ Aktywacja trybu regulacji: Nacisnąć i przytrzymać przycisk SuperFrost Fig. 3 (2) przez ok. 5 s.
- ▷ Symbol menu Fig. 3 (9) zaświeci się, a symbol zabezpieczenia przed dziećmi Fig. 3 (8) zacznie migać.
- ▶ Nacisnąć krótko przycisk SuperFrost Fig. 3 (2), aby wywołać funkcję zabezpieczenia przed dziećmi.
- ▷ Świeci symbol zabezpieczenia przed dziećmi Fig. 3 (8). Na wskaźniku temperatury świeci dioda LED -18 °C.



- ▶ Nacisnąć krótko przycisk SuperFrost Fig. 3 (2), aby wyłączyć funkcję zabezpieczenia przed dziećmi.
- ▷ Symbol zabezpieczenia przed dziećmi Fig. 3 (8) miga.
- ▶ Dezaktywacja trybu regulacji: nacisnąć przycisk On/Off Fig. 3 (1).

-lub-

- ▶ Odczekać 5 minut.
- ▷ Symbol menu Fig. 3 (9) zgaśnie, a wskaźnik temperatury ponownie pokaże temperaturę. Symbol zabezpieczenia przed dziećmi Fig. 3 (8) nie świeci.

5.3 Alarm otwartych drzwi

Jeżeli drzwi są otwarte przez ponad 60 sekund, rozbrzmiewa akustyczny sygnał ostrzegawczy.

Akustyczny sygnał ostrzegawczy milknie automatycznie, gdy drzwi zostaną zamknięte.



5.3.1 Wyłączanie alarmu otwartych drzwi

Akustyczny sygnał ostrzegawczy można wyłączyć przy otwartych drzwiach. Wyłączenie dźwięku jest skuteczne tylko dotąd, dopóki drzwi są otwarte.

- ▶ Nacisnąć przycisk Alarm Fig. 3 (7).
- ▷ Sygnał ostrzegawczy otwartych drzwi milknie.

5.4 Alarm temperaturowy

Jeżeli temperatura mrożenia nie jest wystarczająco niska, rozbrzmiewa akustyczny sygnał ostrzegawczy.

Jednocześnie miga wskaźnik temperatury i symbol Alarmu Fig. 3 (10).



Możliwymi przyczynami za wysokiej temperatury mogą być:

- włożenie ciepłych, świeżych produktów spożywczych
- dostanie się zbyt dużej ilości ciepłego powietrza do wnętrza urządzenia podczas układania i wyjmowania żywności
- brak prądu przez dłuższy czas
- urządzenie jest uszkodzone

Akustyczny sygnał ostrzegawczy milknie automatycznie, znika symbol Alarmu Fig. 3 (10) i wskaźnik temperatury przestaje migać, gdy temperatura będzie ponownie wystarczająco niska.

Jeżeli stan alarmu nadal się utrzyma, należy postępować dalej zgodnie z opisem w rozdziale (patrz 7 Usterki).

Wskazówka

Jeżeli temperatura nie jest wystarczająco niska możliwe jest popsucie się żywności.

- ▶ Sprawdzić jakość produktów spożywczych. Nie spożywać popsutej żywności.

5.4.1 Wyciszanie alarmu temperatury

Akustyczny sygnał ostrzegawczy można wyłączyć. Gdy temperatura będzie ponownie wystarczająco niska, funkcja alarmu jest ponownie aktywna.

- ▶ Nacisnąć przycisk Alarm Fig. 3 (7).
- ▷ Akustyczny sygnał ostrzegawczy milknie.

5.5 Zamrażanie żywności

W ciągu 24 godzin można zamrozić maksymalnie taką ilość świeżych produktów spożywczych, jaka podana jest na tabliczce znamionowej (patrz 1 Prezentacja urządzenia) w punkcie „Zdolność zamrażania ... kg/24h”.

Szuflady mogą zostać obciążone maks. 25 kg produktów.

Płyty mogą zostać obciążone 35 kg produktów.

Jeśli po zamknięciu drzwi nie da się od razu ponownie ich otworzyć, należy odczekać ok. 2 min., aż powstałe podciśnienie wyrówna się.



OSTROŻNIE

Niebezpieczeństwo poranienia przez odłamki szkła! Butelki i puszki z napojami mogą zostać rozerwane w razie zamrażania. Dotyczy to zwłaszcza napojów, zawierających dwutlenek węgla.

► Nie zamrażać butelek ani puszek z napojami!

Aby produkty spożywcze szybko się zamroziły, nie należy przekraczać następujących ilości na opakowanie:

- Owoce, warzywa do 1 kg
- Mięso do 2,5 kg
- Pakować żywność porcjami w woreczki do zamrażania, pojemniki wielokrotnego użytku z tworzywa sztucznego, metalu lub aluminium.

5.6 Rozmrażanie żywności

- w komorze chłodniczej
- w kuchence mikrofalowej
- w piekarniku lub w piekarniku z termoobiegiem
- w temperaturze pokojowej
- Wyjąć tylko potrzebną ilość żywności. Rozmrożoną żywność należy zużyć możliwie jak najszybciej.
- Rozmrożoną żywność należy ponownie zamrażać tylko w wyjątkowych przypadkach.

5.7 Ustawianie temperatury

Zalecane ustawienie temperatury: -18 °C

Temperatura może być zmieniana w sposób ciągły. Po osiągnięciu ustawienia -32 °C proces ustawiania powraca do -15 °C.

- Wywoływanie ustawienia temperatury: jeden raz nacisnąć przycisk ustawiania Fig. 3 (6).
- ▷ Na wskaźniku temperatury miga dioda LED aktualnej temperatury.
- Tyle razy naciskać przycisk ustawiania Fig. 3 (6), aż zacznie świecić LED wymaganej temperatury.

Wskazówka

- Długie naciśnięcie przycisku nastawczego w małym zakresie temperatury (np. między -15 °C a -18 °C) powoduje ustawienie trochę chłodniejszej wartości. Na wskaźniku temperatury świecą diody LED następnego niższego zakresu temperatury.

5.8 Funkcja SuperFrost

Ta funkcja pozwala na szybkie i dokładne zamrożenie świeżej żywności na wskroś. Urządzenie pracuje z maksymalną wydajnością chłodniczą, przez co odgłosy pracy agregatu chłodniczego mogą być chwilowo głośniejsze. **

W ciągu 24 godzin można zamrozić maksymalnie taką ilość świeżych produktów spożywczych, jaka podana jest na tabliczce znamionowej w punkcie „Zdolność zamrażania ... kg/24h”. Podana maksymalna ilość produktów do zamrażania jest różna dla różnych modeli i klas klimatycznych.

W zależności od ilości świeżych produktów spożywczych przeznaczonych do zamrożenia należy włączyć funkcję SuperFrost odpowiednio wcześniej: przy małej ilości produktów spożywczych ok. 6h wcześniej, w przypadku maksymalnej ilości produktów spożywczych na 24h przed ich włożeniem.

Żywność zapakować i rozkładać możliwie szeroko. Należy zapobiegać stykaniu się nowo włożonych produktów z już zamrożonymi, by nie przymarzły do siebie.

Funkcji SuperFrost nie trzeba włączać w następujących przypadkach:

- jeżeli wkładane są produkty już zamrożone
- przy zamrażaniu do ok. 2 kg świeżych produktów spożywczych dziennie

5.8.1 Zamrażanie z funkcją SuperFrost

- Krótco nacisnąć przycisk SuperFrost Fig. 3 (2).
- ▷ Świeci symbol SuperFrost Fig. 3 (4).
- ▷ Temperatura zamrażania spada, urządzenie pracuje z najwyższą wydajnością chłodzenia.

Wskazówka

- Po naciśnięciu przycisku SuperFrost wbudowane opóźnienie uruchomienia może opóźnić włączenie sprężarki nawet do 8 minut. Opóźnienie to zwiększa żywotność sprężarki.

Przy małej ilości zamrażanych produktów spożywczych:

- Odczekać ok. 6 h.
- Opakowaną żywność ułożyć w głębokich, dolnych szufladach. Nie przekraczać maksymalnej ilości zamrażanych produktów spożywczych (patrz tabliczka znamionowa):
- odczekać ok. 24 h.
- Wyjąć dolne, głębokie szuflady, a żywność ułożyć bezpośrednio na dolnych półkach.
- ▷ Funkcja SuperFrost wyłącza się automatycznie po ok. 65 godzinach.
- ▷ Symbol SuperFrost Fig. 3 (4) gaśnie, gdy zamrażanie zostanie zakończone.
- ▷ Na wskaźniku temperatury świeci zakres temperatury, ustawiony dla pracy normalnej.
- Żywność ułożyć w szufladach i wsunąć je ponownie.
- ▷ Urządzenie pracuje dalej w energooszczędnym trybie pracy normalnej.

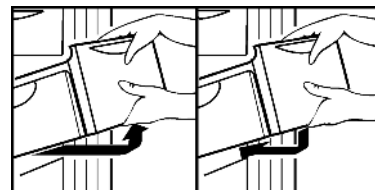
5.9 Szuflady

Wskazówka

Przy niewystarczającej wentylacji wzrasta zużycie energii, a wydajność chłodzenia spada.

W urządzeniach z systemem NoFrost:

- Pozostawić najniższą szufladę w urządzeniu!
- Nie zatykać otworów wentylatora wewnątrz na tylnej ścianie urządzenia!



- Aby przechowywać zamrożone produkty bezpośrednio na półkach: wyciągnąć szuflady do przodu i wyjąć.

5.10 Półki

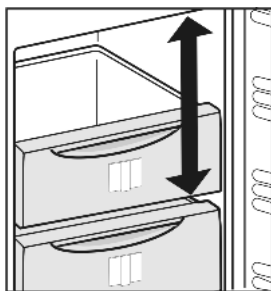
5.10.1 Przemieszczanie półek

- Wyjmowanie półek: podnieść z przodu i wyciągnąć.
- Ponowne wkładanie półek: po prostu wsunąć do oporu.



5.11 VarioSpace

Dodatkowo do szuflad można także wyjmować półki. Dzięki temu dostępne jest miejsce do przechowywania dużych produktów spożywczych, takich jak drób, mięso, duże kawałki dziczyzny, a wysokie pieczywo można zamrażać w całości i następnie tak samo przyrządzać.



- ▶ Szuflady mogą zostać obciążone maks. 25 kg produktów.
- ▶ Płyty mogą zostać obciążone 35 kg produktów.

5.12 System informacyjny

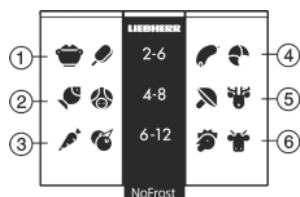


Fig. 11

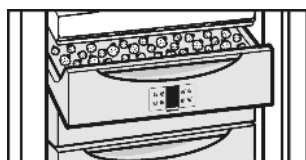
- (1) dania gotowe, lody (4) wędliny, chleb
 (2) wieprzowina, ryby (5) dziczyzna, grzyby
 (3) owoce, warzywa (6) drób, wołowina i cielęcina
- Liczby wskazują okresy przechowywania w miesiącach, każdorazowo dla kilku rodzajów mrozonek. Podane okresy przechowywania są wartościami orientacyjnymi.

5.13 Przegródka na zioła i jagody

W przegródce na zioła i jagody można zamrażać jagody, zioła, jarzyny i inne małe produkty bez niebezpieczeństwa, że skleją się ze sobą. Zamrożone produkty zachowują swój kształt, a późniejsze porcjowanie jest łatwiejsze.

5.13.1 Korzystanie z przegródki na zioła i jagody

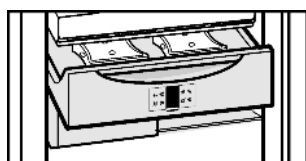
- ▶ Luźno ułożyć zamrażane produkty w przegródce na zioła i jagody.
- ▶ Zamrażane produkty należy mrozić przez 10 do 12 godzin.
- ▶ Przełożyć zamrożone produkty do woreczków do zamrażania lub pojemników.
- ▶ Włożyć woreczki do zamrażania lub pojemniki do jednej z szuflad.
- ▶ Do rozmrożenia produkty ponownie luźno rozłożyć.



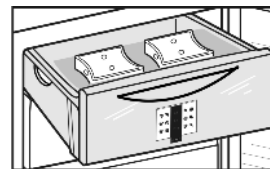
5.14 Akumulator chłodniczy*

W przypadku awarii zasilania akumulatory chłodnicze zapobiegają zbyt szybkiemu wzrostowi temperatury.

5.14.1 Korzystanie z akumulatorów chłodniczych*



- ▶ Włożyć akumulatory chłodnicze do przegródki na zioła i jagody, nie używając za dużo miejsca.
- ▶ Włożyć zamrożone akumulatory chłodnicze do górnej, przedniej części zamrażalnika, bezpośrednio na zamrożoną żywność.



6 Konserwacja

6.1 Rozmrażanie przy systemie NoFrost

System No Frost rozmraża urządzenie automatycznie.

Wilgoć osadza się na parowniku, jest okresowo rozmrażana i odparowywana.

- ▶ Nie ma potrzeby ręcznego rozmrażania urządzenia.

6.2 Czyszczenie urządzenia

Urządzenie należy regularnie czyścić.



OSTRZEŻENIE

Niebezpieczeństwo obrażeń i uszkodzenia urządzenia przez gorącą parę!

Gorąca para może spowodować poparzenia oraz uszkodzenia powierzchni urządzenia.

- ▶ Do czyszczenia nie używać myjek parowych!

UWAGA

Nieprawidłowe czyszczenie powoduje uszkodzenie urządzenia!

- ▶ Nie używać stężonych środków czyszczących.
- ▶ Nie stosować gąbek szorujących lub drapiących lub wełny stalowej.
- ▶ Nie stosować ostrych, szorujących środków do czyszczenia, zawierających piasek, chlorki lub kwasy.
- ▶ Nie stosować żadnych rozpuszczalników chemicznych.
- ▶ Nie uszkodzić ani nie usuwać tabliczki znamionowej, znajdującej się wewnątrz urządzenia. Jest ona ważna dla serwisu.
- ▶ Nie urywać, załamywać lub uszkadzać przewodów albo innych części.
- ▶ Nie pozwolić, by woda z czyszczenia dostała się do rynienki odpływowej, kratki wentylacyjnych lub do części elektrycznych.
- ▶ Używać miękkich szmatek do czyszczenia oraz uniwersalnego środka czyszczącego o neutralnym odczynie pH.
- ▶ Do czyszczenia wnętrza urządzenia wolno używać tylko środków czystości i środków pielęgnacyjnych, dopuszczonych do kontaktu z żywnością.

- ▶ Opróżnić urządzenie.
- ▶ Wyciągnąć wtyk sieciowy z gniazda.



- ▶ Regularnie czyścić **otwory wentylacyjne**.
- ▶ Osad kurzu zwiększa zużycie energii.
- ▶ **Powierzchnie zewnętrzne i wewnętrzne z tworzywa sztucznego** czyścić ręcznie letnią wodą z dodatkiem niewielkiej ilości płynu do mycia naczyń.

Usterki

UWAGA

Drzwi ze stali nierdzewnej zostały pokryte wysokiej jakości powłoką. Nie wolno ich czyścić preparatem do pielęgnacji stali nierdzewnej.*



Inaczej może dojść do uszkodzenia powłoki.

- ▶ **Powlekane powierzchnie drzwi i lakierowane ściany boczne** należy przecierać tylko miękką, czystą ściereczką. Przy silnych zabrudzeniach należy użyć wody lub neutralnego środka czyszczącego. Opcjonalnie można również używać szmatki z mikrowłókna.
- ▶ **Ściany boczne ze stali szlachetnej** w razie zabrudzenia czyścić dostępnym w handlu środkiem do czyszczenia stali szlachetnej. Następnie nanieść równomiernie w kierunku szlifowania dołączony preparat do pielęgnacji stali szlachetnej.

- ▶ **Szuflady** czyścić ręcznie letnią wodą z dodatkiem płynu do mycia naczyń.
- ▶ **Inne elementy wyposażenia** czyścić ręcznie letnią wodą z dodatkiem płynu do naczyń.

Po czyszczeniu:

- ▶ Wyrzec do sucha urządzenie i elementy wyposażenia.
- ▶ Ponownie podłączyć urządzenie i włączyć go.
- ▶ Włączyć funkcję SuperFrost (patrz 5.8 Funkcja SuperFrost). Gdy temperatura jest wystarczająco niska:
- ▶ włożyć żywność z powrotem.

6.3 Serwis

Należy najpierw sprawdzić, czy usterka nie może zostać usunięta samodzielnie w oparciu o zestawienie (patrz 7 Usterki). W przeciwnym razie należy zwrócić się do serwisu. Adres jest podany w dołączonym wykazie placówek serwisowych.



OSTRZEŻENIE

Niebezpieczeństwo obrażeń ciała na skutek niefachowo wykonanych napraw!

- ▶ Naprawy i ingerencje w urządzenie lub przewód zasilający, które nie zostały wyraźnie opisane (patrz 6 Konserwacja), należy zlecać wyłącznie placówce serwisowej.

- ▶ Odczytać z tabliczki znamionowej oznaczenie urządzenia Fig. 12 (1), nr serwisowy Fig. 12 (2) oraz numer seryjny Fig. 12 (3). Tabliczka znamionowa znajduje się po lewej stronie wewnątrz urządzenia.

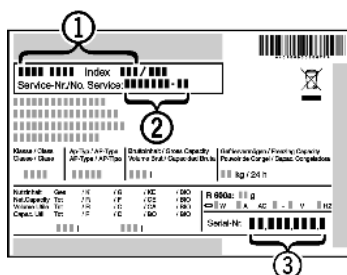


Fig. 12

- ▶ Poinformować serwis i podać opis zakłócenia, oznaczenie urządzenia Fig. 12 (1), nr serwisowy Fig. 12 (2) oraz numer seryjny Fig. 12 (3).
- ▷ Umożliwi to szybką i sprawną naprawę.
- ▶ Pozostawić urządzenie zamknięte aż do przybycia pracownika serwisu.
- ▷ Żywność pozostaje dłużej schłodzona.
- ▶ Wyciągnąć wtyk z gniazda (nie wolno przy tym ciągnąć za kabel) lub wyłączyć bezpiecznik.

7 Usterki

Urządzenie zostało skonstruowane i wyprodukowane w sposób zapewniający jego bezawaryjne działanie i dużą żywotność. Jeżeli jednak podczas użytkowania wystąpi zakłó-

cenie, należy upewnić się najpierw, czy nie wystąpiło ono na skutek niewłaściwej obsługi. W takim przypadku będziemy zmuszeni do obciążenia Państwa kosztami naprawy także w okresie gwarancyjnym. Następujące zakłócenia można usuwać samemu:

Urządzenie nie pracuje.

- Urządzenie nie jest włączone.
- ▶ Włączyć urządzenie.
- Wtyk sieciowy nie jest dobrze wetknięty do gniazda.
- ▶ Sprawdzić wtyk sieciowy.
- Bezpiecznik gniazda nie jest sprawny.
- ▶ Sprawdzić bezpiecznik.

Sprężarka działa długo.

- Przy małym zapotrzebowaniu chłodzenia sprężarka przełącza się na niską prędkość obrotową. Mimo wydłużenia czasu pracy oszczędzana jest energia.
- ▶ Jest to typowe w modelach energooszczędnych.
- Funkcja SuperFrost jest włączona.
- ▶ Aby szybko schłodzić żywność, sprężarka pracuje dłużej. To normalne zjawisko.

Dioda LED z tyłu urządzenia na dole (przy sprężarce) miga regularnie co 15 sekund*.

- Inwerter wyposażony jest w diodę diagnozy błędów LED.
- ▶ Jest to normalne miganie.

Urządzenie pracuje za głośno.

- Sprężarki o regulowanej prędkości obrotowej* mogą wydawać różne odgłosy pracy zależnie od ustawionej prędkości obrotowej.
- ▶ Jest to normalny dźwięk.

bulgotanie i szemranie

- Te odgłosy pochodzą od czynnika chłodniczego, który krąży w obiegu chłodniczym.
- ▶ Te odgłosy są normalne.

ciche kliknięcia

- Te odgłosy słychać zawsze, kiedy automatycznie włącza lub wyłącza się agregat chłodniczy (silnik).
- ▶ Jest to normalny dźwięk.

Buczenie. Staje się ono trochę głośniejsze przez krótki czas, w momencie włączenia się agregatu chłodniczego (silnika).

- Przy włączonej funkcji SuperFrost, po włożeniu świeżych produktów lub jeżeli drzwi były przez długi czas otwarte, automatycznie podwyższa się wydajność chłodzenia.
- ▶ Jest to normalny dźwięk.
- Temperatura otoczenia jest za wysoka.
- ▶ Roztwór: (patrz 1.2 Zakres zastosowania urządzenia)

Odgłosy drgań

- Urządzenie nie jest na stałe przymocowane do podłogi. Wskutek tego pracujący agregat chłodniczy wprawia w drgania stojące obok meble i inne przedmioty.
- ▶ Wyrównać urządzenie za pomocą nóżek.

Symbol SuperFrost Fig. 3 (4) miga razem ze wskaźnikiem temperatury.

- Wystąpił błąd.
- ▶ Zwrócić się do placówki serwisowej (patrz 6 Konserwacja).

Na wskaźniku temperatury zaświeca się DEMO.

- Aktywny jest tryb demonstracyjny.
- ▶ Zwrócić się do placówki serwisowej (patrz 6 Konserwacja).

Zewnętrzne powierzchnie urządzenia są ciepłe*.

- Ciepło wytwarzane w obiegu chłodniczym jest wykorzystywane do przeciwdziałania skraplaniu się wody.
- ▶ To normalne zjawisko.

Temperatura nie jest wystarczająco niska.

- Drzwi urządzenia nie są dobrze zamknięte.
- ▶ Zamknąć drzwi urządzenia.


- Wentylacja jest niewystarczająca.
- ▶ Odsłonić i wyczyścić kratkę wentylacyjną.
- Temperatura otoczenia jest za wysoka.
- ▶ Roztwór: (patrz 1.2 Zakres zastosowania urządzenia) .
- Urządzenie było zbyt często otwierane lub było otwarte przez dłuższy czas.
- ▶ Odczekać, aż wymagana temperatura ustawi się automatycznie. W przeciwnym razie zwrócić się do placówki serwisowej (patrz 6 Konserwacja) .
- Włożona została za duża ilość świeżej żywności bez włączenia funkcji SuperFrost .
- ▶ Roztwór: (patrz 5.8 Funkcja SuperFrost)
- Temperatura jest nieprawidłowo ustawiona.
- ▶ Ustawić niższą temperaturę i sprawdzić po 24 godzinach.
- Urządzenie stoi za blisko źródła ciepła (piec, ogrzewanie itd.).
- ▶ Zmienić miejsce ustawienia urządzenia lub źródła ciepła.

8 Wyłączanie urządzenia

8.1 Wyłączanie urządzenia

- ▶ Wcisnąć przycisk On/Off *Fig. 3 (1)*, aż wyświetlacz zgaśnie. Zwolnić przycisk.
- ▷ Jeżeli nie można wyłączyć urządzenia, włączone jest zabezpieczenie przed dziećmi (patrz 5.2 Zabezpieczenie przed dziećmi) .

8.2 Wyłączenie urządzenia

- ▶ Opróżnić urządzenie.
 - ▶ Wyłączyć urządzenie (patrz 8 Wyłączanie urządzenia) .
 - ▶ Wyjąć wtyczkę sieciową.
 - ▶ Oczyszczyć urządzenie (patrz 6.2 Czyszczenie urządzenia) .
- 
- ▶ Pozostawić otwarte drzwi, aby zapobiec powstawaniu nieprzyjemnych zapachów.

9 Utylizacja urządzenia

Urządzenie składa się jeszcze z wartościowych materiałów i należy je dostarczyć do skupu oddzielnego od niesortowanych odpadów osiedlowych. Zużyte urządzenia należy utylizować w sposób właściwy i fachowy, zgodnie z przepisami i ustawami obowiązującymi w danym kraju.



Podczas transportu zużytego urządzenia w celu jego utylizacji nie należy uszkodzić obiegu chłodniczego, aby znajdujący się w nim czynnik chłodniczy (informacja na tabliczce znamionowej) oraz olej nie mogły wydostawać się w niekontrolowany sposób.

Urządzenie należy doprowadzić do stanu nieużywalności:

- ▶ Wyciągnąć z gniazdka wtyczkę sieciową.
- ▶ Przeciąć kabel zasilający.



Liebherr-Hausgeräte Marica EOOD

4202 Radinovo

Bezirk Plovdiv

Bulgarien

home.liebherr.com