



BOSCH



Register your
new device on
MyBosch now and
get free benefits:
[bosch-home.com/
welcome](https://bosch-home.com/welcome)

Chłodziarko-zamrażarka

KIV86..

KIV87..

[pl]

Instrukcja obsługi

Spis treści

Bezpieczeństwo	4	Wyłączanie urządzenia	17
Wskazówki ogólne	4	Ustawianie temperatury	18
Użytkowanie zgodne z przeznaczeniem	4	Funkcje dodatkowe	18
Ograniczenie grupy użytkowników	4	Funkcja Super	18
Bezpieczny transport	5	Alarm	18
Bezpieczna instalacja	5	Alarm otwartych drzwi	18
Bezpieczne użytkowanie	7	Komora chłodzenia	18
Uszkodzone urządzenie	9	Wskazówki dotyczące przechowywania produktów spożywczych w komorze chłodzenia	19
Zapobieganie szkodom materialnym	11	Strefy zimna w komorze chłodzenia	19
Ochrona środowiska i oszczędność	11	Naklejka OK	19
Usuwanie opakowania	11	Komora zamrażania	19
Oszczędzanie energii	11	Wydajność zamrażania	20
Ustawianie i podłączanie	12	Pełne wykorzystanie pojemności komory zamrażania	20
Zakres dostawy	12	Porady dotyczące zakupu mrożonek	20
Ustawianie i podłączanie urządzenia	12	Wskazówki dotyczące przechowywania produktów spożywczych w komorze zamrażania	20
Kryteria dotyczące miejsca ustawienia	13	Porady dotyczące zamrażania świeżych produktów spożywczych	21
Przygotowanie urządzenia do pierwszego użycia	13	Okres przydatności do spożycia mrożonych produktów w temperaturze -18°C	21
Podłączanie urządzenia do sieci elektrycznej	13	Metody rozmrażania produktów mrożonych	21
Poznanie urządzenia	15	Rozmrażanie	22
Urządzenie	15	Rozmrażanie komory chłodzenia ...	22
Panel obsługi	16	Odmrażanie komory zamrażania ...	22
Wyposażenie	16	Czyszczenie i pielęgnacja	22
Półka	16	Przygotowanie urządzenia do czyszczenia	23
Pojemnik na owoce i warzywa	16	Czyszczenie urządzenia	23
Półki drzwiowe	17		
Akcesoria	17		
Podstawowy sposób obsługi	17		
Włączanie urządzenia	17		
Wskazówki dotyczące eksploatacji	17		

Czyszczenie rynny na skropliny i otworu odpływowego	24
Wyjmowanie elementów wyposażenia	24
Usuwanie usterek.....	26
Zakłócenia działania.....	26
Wykonanie autotestu urządzenia ...	28
Przechowywanie i utylizacja	28
Wyłączanie urządzenia na dłuższy czas.....	28
Utylizacja zużytego urządzenia.....	28
Serwis	29
Numer produktu (E-Nr) i numer fabryczny (FD)	30
Dane techniczne.....	30



Bezpieczeństwo

Przestrzegać poniższych wskazówek bezpieczeństwa.

Wskazówki ogólne

W tym miejscu znajdują się ogólne informacje dotyczące tej instrukcji.

- Należy dokładnie przeczytać niniejszą instrukcję.
- Ta instrukcja jest przeznaczona dla użytkownika urządzenia.
- Stosować się do zasad bezpieczeństwa i ostrzeżeń.
- Instrukcję należy zachować i starannie przechowywać jako źródło informacji, a także z myślą o innych użytkownikach.
- Jeżeli w trakcie transportu urządzenie zostało uszkodzone, nie wolno go podłączać.

Użytkowanie zgodne z przeznaczeniem

Przestrzeganie wskazówek dotyczących użytkowania zgodnie z przeznaczeniem jest warunkiem bezpiecznego i prawidłowego korzystania z urządzenia.

To urządzenie jest przeznaczone wyłącznie do zabudowy.

Urządzenia należy używać wyłącznie:

- w sposób zgodny z niniejszą instrukcją użytkowania.
- do chłodzenia i zamrażania artykułów spożywczych oraz do przygotowywania kostek lodu.
- w prywatnym gospodarstwie domowym i zamkniętych pomieszczeniach domowych.
- do wysokości 2000 metrów nad poziomem morza.

Ograniczenie grupy użytkowników

Należy wykluczyć ryzyka dla dzieci i osób szczególnie zagrożonych.

To urządzenie może być obsługiwane przez dzieci powyżej lat 8 oraz przez osoby o ograniczonych zdolnościach fizycznych, sensorycznych lub umysłowych albo osoby nieposiadające wymaganego doświadczenia i/lub wiedzy tylko pod warunkiem, że znajdu-

ją się one pod nadzorem lub zostały dokładnie poinformowane o sposobie bezpiecznej obsługi urządzenia oraz zrozumiały wynikające stąd zagrożenia.

Dzieciom nie wolno bawić się urządzeniem.

Dzieciom nie wolno wykonywać bez nadzoru żadnych przewidzianych dla użytkownika czynności z zakresu czyszczenia i konserwacji urządzenia.

Dzieci w wieku od 3 lat i poniżej 8 lat mogą ładować i rozładowywać lodówkę/zamrażarkę.

Bezpieczny transport

Podczas transportu urządzenia należy przestrzegać zasad bezpieczeństwa.

⚠ OSTRZEŻENIE – Ryzyko odniesienia obrażeń!

Duży ciężar urządzenia może spowodować zranienie.

- ▶ Nie podnosić urządzenia w pojedynkę.

Bezpieczna instalacja

Podczas instalacji urządzenia należy przestrzegać poniższych zasad bezpieczeństwa.

⚠ OSTRZEŻENIE – Ryzyko porażenia prądem!

- Nieprawidłowo przeprowadzony montaż stanowi poważne zagrożenie.
 - ▶ Urządzenie należy podłączyć i użytkować zgodnie z informacjami podanymi na tabliczce znamionowej.
 - ▶ Urządzenie musi być podłączone do sieci elektrycznej prądu przemiennego przez prawidłowo zainstalowane gniazdo z elementem uziemiającym.
 - ▶ Układ przewodów ochronnych domowej instalacji elektrycznej musi być wykonany zgodnie z przepisami.
 - ▶ Nigdy nie zasilać urządzenia poprzez zewnętrzne urządzenie przełączające, np. wyłącznik czasowy lub pilot zdalnego sterowania.

- ▶ Jeśli urządzenie jest zainstalowane, wtyczka przewodu zasilającego musi być łatwo dostępna, a jeśli łatwy dostęp nie jest możliwy, w obrębie stałej instalacji elektrycznej należy zainstalować odłącznik zgodny z przepisami instalacyjnymi, odłączający wszystkie bieguny urządzenia od sieci elektrycznej.
- ▶ Przy ustawianiu urządzenia należy uważać, by nie doszło do zaciśnięcia lub uszkodzenia przewodu sieciowego.
- Uszkodzona izolacja lub uszkodzony przewód sieciowy stanowi poważne zagrożenie.
 - ▶ Nigdy nie dopuszczać do kontaktu przewodu przyłączeniowego ze źródłami ciepła.

⚠ OSTRZEŻENIE – Ryzyko wybuchu!

Gdy otwory wentylacyjne urządzenia są zamknięte, może dojść do powstawania palnej mieszanki gazu z powietrzem w przypadku nieszczelności w obiegu chłodzącym.

- ▶ Nie zamykać otworów wentylacyjnych w obudowie urządzenia lub obudowie montażowej.

⚠ OSTRZEŻENIE – Ryzyko pożaru!

- Używanie przedłużonego przewodu sieciowego i niezaaprobowanych adapterów stanowi poważne zagrożenie.
 - ▶ Nie używać przedłużaczy ani rozgałęźników wielogniazdowych.
 - ▶ Jeżeli przewód sieciowy jest za krótki, należy się skontaktować z serwisem.
 - ▶ Należy używać tylko zaaprobowanych przez producenta adapterów.
- Przenośne rozgałęźniki wielogniazdowe lub zasilacze mogą się przegrzać i spowodować pożar.
 - ▶ Nie umieszczać przenośnych rozgałęźników wielogniazdowych ani zasilaczy za urządzeniem.

Bezpieczne użytkowanie

Podczas używania urządzenia należy przestrzegać zasad bezpieczeństwa.

OSTRZEŻENIE – Ryzyko porażenia prądem!

Wnikająca wilgoć może prowadzić do porażenia prądem.

- ▶ Używać urządzenia wyłącznie w zamkniętych pomieszczeniach.
- ▶ Nigdy nie narażać urządzenia na działanie wysokiej temperatury i wilgoci.
- ▶ Nie używać do czyszczenia urządzenia myjek parowych ani ciśnieniowych.

OSTRZEŻENIE – Ryzyko uduszenia się!

- Dzieci mogą sobie naciągnąć materiały opakowania na głowę lub zawinąć się w nie i udusić się.
 - ▶ Materiały z opakowania należy trzymać poza zasięgiem dzieci.
 - ▶ Nie pozwalać dzieciom na zabawę opakowaniem, a szczególnie folią.
- Dzieci mogą połknąć drobne części lub zadławić się nimi, co może doprowadzić do uduszenia.
 - ▶ Drobne części należy trzymać poza zasięgiem dzieci.
 - ▶ Nie należy pozwalać dzieciom na zabawę drobnymi częściami.

OSTRZEŻENIE – Ryzyko wybuchu!

- Urządzenia mechaniczne lub inne środki mogą uszkodzić obieg chłodniczy, łatwopalny czynnik chłodniczy może wydostać się na zewnątrz i eksplodować.
 - ▶ W celu przyspieszenia procesu odmrażania nie używać żadnych urządzeń mechanicznych ani innych środków, które nie są zalecane przez producenta.

- Produkty, które zawierają palne gazy rozpraszające oraz materiały wybuchowe, mogą eksplodować, np. pojemniki z aerozolem.
 - ▶ W urządzeniu nie wolno przechowywać produktów, które zawierają palne gazy rozpraszające (np. pojemniki z aerozolem) lub materiały wybuchowe.

⚠ OSTRZEŻENIE – Ryzyko pożaru!

Inne urządzenia elektryczne wewnątrz urządzenia mogą spowodować wybuch pożaru, np. grzejniki lub elektryczne maszyny do lodów.

- ▶ Nie używać wewnątrz urządzenia innych urządzeń elektrycznych.

⚠ OSTRZEŻENIE – Ryzyko odniesienia obrażeń!

- Pojemniki z napojami gazowanymi mogą pęknąć.
 - ▶ Nie przechowywać w komorze zamrażania pojemników z napojami zawierającymi dwutlenek węgla.
- Obrażenia oczu w wyniku wydostania się łatwopalnego czynnika chłodniczego i szkodliwych gazów.
 - ▶ Zabezpieczyć przewody cyrkulacyjne środka chłodniczego i izolację przed uszkodzeniem.

⚠ OSTRZEŻENIE – Ryzyko odmrożeń!

Kontakt z zamrożonymi produktami i zimnymi powierzchniami może prowadzić do oparzeń spowodowanych zimnem.

- ▶ Mrożonek nigdy nie wkładać do ust bezpośrednio po wyjęciu z komory zamrażania.
- ▶ Unikać długiego kontaktu skóry z zamrożonymi artykułami, lodem i powierzchniami w komorze zamrażania.

⚠ WAŻNE – Ryzyko uszczerbku na zdrowiu!

- W celu uniknięcia skażenia żywności należy przestrzegać poniższych instrukcji.
 - ▶ Jeżeli drzwi są otwarte przez dłuższy czas, może dojść do znacznego wzrostu temperatury w komorach urządzenia.
 - ▶ Regularnie czyścić powierzchnie, które mogą mieć kontakt z żywnością i dostępnymi systemami odpływowymi.

- ▶ Surowe mięso i ryby należy przechowywać w odpowiednich pojemnikach w lodówce w taki sposób, aby nie dotykały innych produktów spożywczych i aby nie kapało z nich na te produkty.
- ▶ Jeśli lodówka/zamrażarka pozostaje pusta przez dłuższy czas, należy ją wyłączyć, rozmrozić i wyczyścić, jak również pozostawić otwarte drzwi, aby zapobiec powstawaniu pleśni.
- Części urządzenia wykonane z metalu lub o wyglądzie metalu mogą zawierać aluminium. Jeśli kwaśne produkty spożywcze będą miały kontakt z aluminium, jony aluminium mogą przedostać się do potraw.
 - ▶ Nie należy spożywać skażonych produktów spożywczych.

Uszkodzone urządzenie

Jeżeli urządzenie jest uszkodzone, należy przestrzegać poniższych zasad bezpieczeństwa.

⚠ OSTRZEŻENIE – Ryzyko porażenia prądem!

- Uszkodzone urządzenie lub uszkodzony przewód przyłączeniowy stanowią zagrożenie.
 - ▶ Nigdy nie włączać uszkodzonego urządzenia.
 - ▶ Nigdy nie używać urządzenia, jeżeli jego powierzchnia jest pęknięta lub złamana.
 - ▶ "Wezwać serwis." → *Strona 29*
 - ▶ Naprawy urządzenia mogą być wykonywane wyłącznie przez wykwalifikowany personel.
- Nieprawidłowo przeprowadzane naprawy stanowią poważne zagrożenie.
 - ▶ Naprawy urządzenia mogą być wykonywane wyłącznie przez wykwalifikowany personel.
 - ▶ Do naprawy urządzenia należy używać wyłącznie oryginalnych części zamiennych.
 - ▶ W przypadku uszkodzenia przewodu zasilającego tego urządzenia należy go wymienić na specjalny przewód przyłączeniowy dostępny u producenta lub w jego serwisie.

⚠ OSTRZEŻENIE – Ryzyko pożaru!



Jeśli przewody rurowe są uszkodzone, palny czynnik chłodniczy i szkodliwe gazy mogą wydostać się i zapalić.

- ▶ Nie zbliżać otwartego ognia i źródeł zapłonu do urządzenia.
- ▶ Przewietrzyć pomieszczenie.
- ▶ "Wyłączyć urządzenie." → *Strona 17*
- ▶ Wyciągnąć wtyczkę przewodu zasilającego z gniazda lub wyłączyć bezpiecznik w skrzynce bezpiecznikowej.
- ▶ "Wezwać serwis." → *Strona 29*

Zapobieganie szkodom materialnym

Aby wykluczyć szkody materialne w urządzeniu, akcesoriach lub wyposażeniu kuchni należy się stosować do tych wskazówek.

UWAGA!

- Używanie cokołu, wysuwanych półek i szuflad lub drzwi urządzenia do siedzenia lub wspinania się może spowodować uszkodzenie urządzenia.
 - ▶ Nie wchodzić ani nie opierać się na cokole, wysuwanych półkach lub drzwiach.
- Zanieczyszczenie olejem lub tłuszczem może spowodować, że elementy z tworzywa sztucznego i uszczelki drzwi staną się porowate.
 - ▶ Elementy z tworzywa sztucznego i uszczelki drzwi chronić przed olejami i tłuszczami.
- Części urządzenia wykonane z metalu lub o wyglądzie metalu mogą zawierać aluminium. Aluminium reaguje w kontakcie z kwaśną żywnością.
 - ▶ Nie przechowywać nierozpakowanej żywności w urządzeniu.

Ochrona środowiska i oszczędność

Chronić środowisko naturalne, używając urządzenia w sposób oszczędzający zasoby naturalne i prawidłowo utylizując materiały nadające się do recyklingu.

Usuwanie opakowania

Materiały opakowaniowe są przyjazne dla środowiska i nadają się do recyklingu.

- ▶ Poszczególne elementy utylizować zgodnie z rodzajem materiału.

Oszczędzanie energii

Urządzenie użytkowane zgodnie z tymi wskazówkami zużywa mniej prądu.

Wybór miejsca ustawienia

Podczas ustawiania urządzenia należy przestrzegać poniższych wskazówek.

- Chronić urządzenie przed bezpośrednim nasłonecznieniem.
- Urządzenie ustawić jak najdalej od grzejników, kuchenki i innych źródeł ciepła:
 - w odległości 30 mm od kuchenek elektrycznych i gazowych.
 - w odległości 300 mm od pieców olejowych lub węglowych.
- Nigdy nie zakrywać ani nie blokować zewnętrznych kratki wentylacyjnych.

Oszczędzanie energii podczas użytkowania

Podczas użytkowania urządzenia należy przestrzegać poniższych wskazówek.

Uwaga: Rozmieszczenie elementów wyposażenia nie ma wpływu na zużycie energii przez urządzenie.

- Urządzenie otwierać tylko na krótko.
- Nigdy nie zakrywać ani nie zastawiać wewnętrznych otworów wentylacyjnych ani zewnętrznych kratki wentylacyjnych.
- Zakupione produkty spożywcze należy transportować w torbie termooizolacyjnej i szybko przełożyć do urządzenia.
- Przed włożeniem do urządzenia pozostawić ciepłe potrawy i napoje do schłodzenia.
- Mrożonki przeznaczone do rozmrożenia umieścić w komorze chłodzenia, aby wykorzystać je do chłodzenia innych produktów.
- Zawsze pozostawić trochę miejsca pomiędzy artykułami spożywczymi oraz zachować niewielki odstęp od tylnej ścianki.
- Pakować artykuły spożywcze hermetycznie.
- Regularnie odmrażać komorę zamrażania.
- Otwierać komorę zamrażania tylko na krótko i ostrożnie ją zamykać.

Dostawa obejmuje następujące części:

- Urządzenie do zabudowy
- Wyposażenie i akcesoria¹
- Materiał montażowy
- Instrukcja montażu
- Instrukcja obsługi
- Spis punktów Obsługi klienta
- Gwarancja²
- Etykieta energetyczna
- Informacje dotyczące zużycia energii elektrycznej i odgłosów podczas pracy urządzenia

Ustawianie i podłączanie urządzenia

Wymaganie: "Zakres dostawy urządzenia został sprawdzony."

→ *Strona 12*

1. "Przestrzegać kryteriów dotyczących miejsca ustawienia urządzenia." → *Strona 13*
2. Urządzenie należy zainstalować zgodnie z załączoną instrukcją montażu.
3. "Przygotować urządzenie do pierwszego użycia." → *Strona 13*
4. "Podłączyć urządzenie do sieci elektrycznej." → *Strona 13*

Ustawianie i podłączanie

Zakres dostawy

Po rozpakowaniu należy sprawdzić wszystkie części pod kątem ewentualnych uszkodzeń podczas transportu i kompletność zamówienia.

W przypadku reklamacji należy się zwrócić do sprzedawcy urządzenia lub naszego "serwisu" → *Strona 29*.

¹ Zależnie od wyposażenia urządzenia



² Nie we wszystkich krajach

Kryteria dotyczące miejsca ustawienia

Podczas ustawiania urządzenia należy przestrzegać poniższych wskazówek.

OSTRZEŻENIE **Ryzyko wybuchu!**

Jeśli urządzenie stoi w zbyt małym pomieszczeniu, w przypadku nieuszczelnienia obwodu chłodniczego może powstać łatwopalna mieszanka gazowo-powietrzna.



- ▶ Urządzenie może być ustawione wyłącznie w pomieszczeniu o objętości co najmniej 1 m³ na każde 8 g czynnika chłodniczego. Ilość czynnika chłodniczego podana jest na tabliczce znamionowej. → "Urządzenie", Rys. / , Strona 16

Fabryczna masa urządzenia może wynosić w zależności od modelu 65 kg.

Aby utrzymać ciężar urządzenia, podłoga musi być wystarczająco stabilna.

Dopuszczalna temperatura pomieszczenia

Dopuszczalna temperatura pomieszczenia jest zależna od klasy klimatycznej urządzenia.

Klasa klimatyczna podana jest na tabliczce znamionowej. → "Urządzenie", Rys. / , Strona 16

Klasa klimatyczna	Dopuszczalna temperatura pomieszczenia
SN	10°C...32°C
N	16°C...32°C
ST	16°C...38°C
T	16°C...43°C

Urządzenie jest w pełni sprawne w zakresie dopuszczalnej temperatury pomieszczenia.

Jeśli urządzenie klasy klimatycznej SN jest użytkowane w niższej temperaturze pomieszczenia, uszkodzenia urządzenia można wykluczyć tylko do temperatury pomieszczenia wynoszącej 5°C.

Wymiary wnęki

Podczas montażu urządzenia we wnęcie należy przestrzegać wymiarów wnęki. W przypadku innego wymiaru mogą powstać problemy z instalacją urządzenia.

Głębokość wnęki

Zamontować urządzenie na zalecanej głębokości wnęki 560 mm. Przy mniejszej głębokości wnęki może wystąpić nieznaczny wzrost poboru energii. Głębokość wnęki powinna wynosić minimum 550 mm.

Szerokość wnęki

Do zabudowy urządzenia konieczna jest szerokość wewnętrzna wnęki w szafce co najmniej 560 mm.

Ustawianie side-by-side

W celu ustawienia 2 urządzeń obok siebie należy zachować odstęp co najmniej 150 mm między urządzeniami.

Przygotowanie urządzenia do pierwszego użycia

1. Wyjąć materiały informacyjne.
2. Zdjąć folie ochronne i zabezpieczenia transportowe, np. taśmy klejące i karton.
3. "Wykonać pierwsze czyszczenie urządzenia." → Strona 23

Podłączanie urządzenia do sieci elektrycznej

1. Podłączyć wtyczkę przewodu zasilającego do gniazda sieciowego w urządzeniu.

pl Ustawianie i podłączanie

2. Podłączyć wtyczkę przewodu sieciowego urządzenia do gniazda sieciowego w pobliżu urządzenia.

Wymagane parametry sieci elektrycznej są podane na tabliczce znamionowej. → "Urządzenie", Rys.

1/3, Strona 16

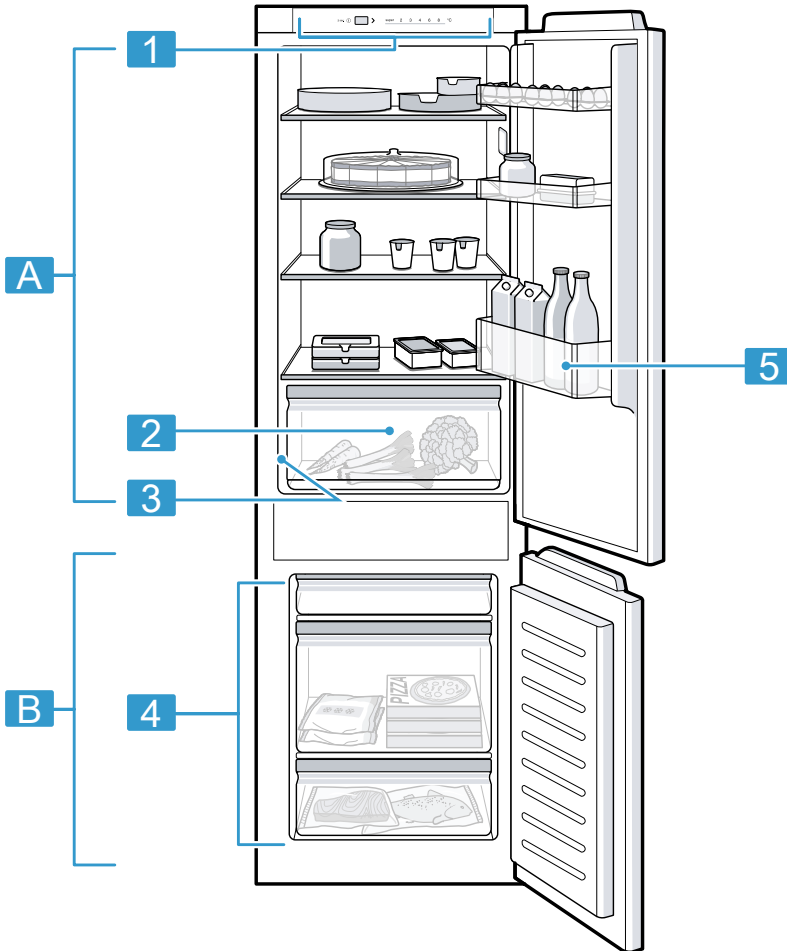
3. Sprawdzić, czy wtyczka jest stabilnie połączona z gniazdem sieciowym.
- ✓ Urządzenie jest teraz gotowe do pracy.

Poznanawanie urządzenia

Zapoznać się z częściami urządzenia.

Urządzenie

W tym miejscu można znaleźć przegląd części urządzenia.



1

A Komora chłodzenia

B Komora zamrażania

1 Panel obsługi

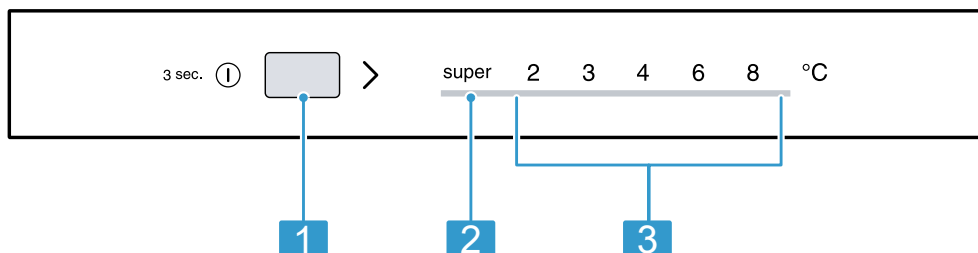
2 "Pojemnik na warzywa i owoce"
→ Strona 16

- 3 Tabliczka znamionowa
- 4 Pojemnik na mrożonki
- 5 Półka drzewiowa na duże butelki

Uwaga: Pomiędzy nabytym urządzeniem a rysunkami mogą występować niewielkie różnice uwarunkowane wyposażeniem.

Panel obsługi

Panel obsługi służy do sterowania funkcjami urządzenia i zapewnia informacje o jego stanie.



2

- 1 > ustawia temperaturę komory chłodzenia.
- 2 **super** świeci się, gdy włączona jest funkcja **super**.
- 3 Wskazuje ustawioną temperaturę komory chłodzenia w °C.

Wyposażenie

Poniżej można zapoznać się z przeglądem elementów wyposażenia urządzenia oraz ich zastosowaniem. Wyposażenie urządzenia zależy od modelu.

Półka

Aby zmienić położenie półki w zależności od potrzeb, można wyjąć półkę i przełożyć ją w inne miejsce.

→ "Wyjmowanie półki", Strona 24

Pojemnik na owoce i warzywa

Świeże owoce i warzywa przechowywać w pojemniku na owoce i warzywa.

W pojemniku na owoce i warzywa może się skraplać woda – w zależności od ilości i rodzaju przechowywanych produktów.

Kondensat należy usuwać suchą ściereczką.

Aby zachować jakość i zapach produktów, owoce i warzywa wrażliwe na niską temperaturę, jak np. ananasy, banany, cytrusy, ogórki, cukinia, papryka, pomidory i ziemniaki, należy przechowywać poza urządzeniem w temperaturze od ok. 8°C do 12°C.

Półki drzwiowe

Aby zmienić rozmieszczenie półek drzwiowych w zależności od potrzeb, można wyjąć półkę drzwiową i przełożyć ją w inne miejsce.

→ "Wymowianie półki drzwiowej",
Strona 24

Akcesoria

Używać oryginalnych elementów wyposażenia. Są one dokładnie dostosowane do urządzenia.

Akcesoria posiadanego urządzenia są zależne od modelu.

Półka z wkładką na jajka

Jajka należy przechowywać bezpiecznie na półce z wkładką na jajka.

Foremka do kostek lodu

Foremka do kostek lodu służy do wytwarzania kostek lodu.

Przygotowanie kostek lodu

1. Foremkę do kostek lodu napelnić do $\frac{3}{4}$ wodą pitną i postawić w komorze zamrażania.
Przymarznąłą foremkę do kostek lodu uwolnić tęym przedmiotem (np. trzonkiem łyżki).
2. W celu wyjęcia kostek lodu przytrzymać foremkę do kostek lodu krótko pod bieżącą wodą lub lekko wygiąć.

Podstawowy sposób obsługi

W tym miejscu można znaleźć najważniejsze informacje na temat obsługi swojego urządzenia.

Włączanie urządzenia

1. Nacisnąć ^{3 sec.} ① i przytrzymać przez 3 sekundy.
✓ Urządzenie zaczyna chłodzić.
2. "Nastawić żądaną temperaturę."
→ Strona 18

Wskazówki dotyczące eksploatacji

- Od włączenia urządzenia do momentu osiągnięcia ustawionej temperatury minie kilka godzin. Dopóki temperatura nie zostanie osiągnięta, nie wkładać produktów spożywczych do urządzenia.
- Obudowa wokół komory zamrażania jest czasami lekko podgrzewana. Zapobiega to powstawaniu kondensatu w obszarze uszczelki drzwi.
- Po zamknięciu drzwi może wytworzyć się podciśnienie. Drzwi ciężko się otwierają. Odczekać, aż podciśnienie zostanie zniwelowane.

Wyłączanie urządzenia

- ▶ Nacisnąć ^{3 sec.} ①.
- ✓ Urządzenie przestaje chłodzić.

Ustawianie temperatury

Po włączeniu urządzenia można ustawić temperaturę.

Ustawianie temperatury komory chłodzenia

- ▶ Tyle razy nacisnąć \triangleright , aż na wskaźniku temperatury pojawi się żądana temperatura.

Zalecana temperatura w komorze chłodzenia wynosi 4°C.

→ "Naklejka OK", Strona 19

Ustawianie temperatury zamrażalnika

- ▶ Aby ustawić temperaturę zamrażalnika, zmienić "temperaturę komory chłodzenia" → Strona 18.

Temperatura komory chłodzenia ma wpływ na temperaturę zamrażalnika. Wyżej ustawiona temperatura komory chłodzenia powoduje, że temperatura zamrażalnika jest wyższa.

Funkcje dodatkowe

Opis funkcji dodatkowych, które można ustawić w urządzeniu.

Funkcja Super

Przy włączonej Funkcja Super komora chłodzenia i zamrażalnik chłodzi mocniej. W rezultacie produkty spożywcze zostają szybko całkowicie zamrożone.

Funkcja Super włączyć 4 do 6 godzin przed włożeniem produktów spożywczych ważących powyżej 2 kg.

W celu optymalnego wykorzystania zdolności zamrażania zastosować Funkcja Super.

→ "Wydajność zamrażania", Strona 20

Uwaga: Po włączeniu Funkcja Super odgłosy wydawane przez urządzenie mogą się nasilić.

Włączanie Funkcja Super

- ▶ Tyle razy nacisnąć \triangleright , aż zaświeci się super.

Uwaga: Po upływie ok. 48 godzin urządzenie przełącza się na normalny tryb pracy.

Wyłączanie Funkcja Super

- ▶ Nacisnąć \triangleright .

Alarm

W urządzeniu dostępne są funkcje alarmu.

Alarm otwartych drzwi

Alarm otwartych drzwi uaktywnia się, jeżeli drzwi urządzenia były przez dłuższy czas otwarte.

Po upływie 10 minut miga oświetlenie wewnętrzne.

Wyłączanie alarmu otwartych drzwi

- ▶ Zamknąć drzwi urządzenia lub nacisnąć \triangleright .
- ✓ Sygnał ostrzegawczy jest wyłączony.

Komora chłodzenia

W komorze chłodzenia można przechowywać mięso, wędlinę, ryby, produkty mleczne, jajka, gotowe potrawy oraz wypieki.

Temperaturę można ustawiać w zakresie od 2°C do 8°C.

Zalecana temperatura w komorze chłodzenia wynosi 4°C.

→ "Naklejka OK", Strona 19

W chłodzarnie można przez krótki lub średni okres przechowywać także bardzo łatwo psujące się produkty spożywcze. Im niższa jest wybrana temperatura, tym dłużej produkty spożywcze pozostają świeże.

Wskazówki dotyczące przechowywania produktów spożywczych w komorze chłodzenia

Przestrzegać wskazówek dotyczących przechowywania produktów spożywczych w komorze chłodzenia.

- Przechowywać wyłącznie świeże i nieuszkodzone produkty spożywcze.
- W przypadku gotowych oraz porcjowanych produktów należy przestrzegać daty ważności lub podanego przez producenta terminu przydatności do spożycia.
- Produkty spożywcze przechowywać dobrze zapakowane lub przykryte.
- Ciepłe potrawy i napoje schłodzić należy przed włożeniem do urządzenia.

Strefy zimna w komorze chłodzenia

Cyrkulacja powietrza w komorze chłodzenia tworzy różne strefy zimna.

Najzimniejsza strefa

Najzimniejsza strefa znajduje się pomiędzy strzałką zaznaczoną z boku i leżącą pod nią półką.

Wskazówka: W najzimniejszej strefie należy przechowywać nietrawne produkty spożywcze, np. ryby, wędliny, mięso.

Najcieplejsza strefa

Najcieplejsza strefa znajduje się na samej górze przy drzwiach.

Wskazówka: Przechowywać niewrażliwe produkty spożywcze w najcieplejszej strefie, np. twarde ser i masło. Ser zachowuje wówczas swój aromat, a masło daje się łatwo rozsmarować.

Naklejka OK

Za pomocą naklejki OK można sprawdzić, czy w komorze chłodzenia jest osiągnięta temperatura zalecana do przechowywania żywności +4°C lub niższa.

Naklejka OK nie jest dołączana do wszystkich modeli.

Jeśli naklejka nie pokazuje OK, należy stopniowo obniżyć temperaturę.

→ *"Ustawianie temperatury komory chłodzenia", Strona 18*

Po uruchomieniu urządzenia może upłynąć nawet do 12 godzin, zanim zostanie osiągnięta ustawiona temperatura.



Prawidłowe ustawienie

Komorze zamrażania

W komorze zamrażania można przechowywać zamrożone produkty, zamrażać żywność i przygotowywać kostki lodu.

Temperatura w zamrażalniku jest zależna od temperatury w komorze chłodzenia.

Przechowywanie produktów spożywczych przez długi czas powinno odbywać się w temperaturze -18°C lub niższej.

Po zamrożeniu możliwe jest długotrwałe przechowywanie łatwo psujących się produktów spożywczych. Niskie temperatury spowalniają lub zatrzymują proces rozkładu.

Czas od włożenia świeżych produktów spożywczych do ich całkowitego zamrożenia zależy od różnych czynników:

- ustawionej temperatury
- produktu spożywczego (wielkości i rodzaju)
- ilości przechowywanych produktów
- ilości już przechowywanej żywności

Wydajność zamrażania

Wydajność zamrażania określa, jaką ilość produktów spożywczych można całkowicie zamrozić w ciągu zdefiniowanej liczby godzin.

Dane dotyczące wydajności zamrażania są podane na tabliczce znamionowej. → "Urządzenie", Rys. 1/3, Strona 16

Warunki uzyskania wymaganej wydajności zamrażania

1. Na ok. 24 godziny przed włożeniem świeżych produktów spożywczych włączyć Funkcja Super. → "Włączanie Funkcja Super", Strona 18
2. Produkty wkładać najpierw do najwyższego pojemnika na mrożonki. Jest to najszybszy sposób całkowitego zamrożenia produktów spożywczych.

Pełne wykorzystanie pojemności komory zamrażania

Informacje na temat rozmieszczania w komorze zamrażania maksymalnej ilości mrożonek.

1. "Wyjąć wszystkie elementy wyposażenia." → Strona 24
2. Układać produkty spożywcze bezpośrednio na półkach oraz na dnie komory zamrażania.

Porady dotyczące zakupu mrożonek

Przestrzegać wskazówek dotyczących zakupu mrożonek.

- Sprawdzić, czy opakowanie nie jest uszkodzone.
- Zwrócić uwagę na minimalny termin przydatności do spożycia.
- Temperatura w zamrażarce sklepowej musi wynosić -18°C lub mniej.
- Nie przerywać ciągłości łańcucha chłodniczego. Mrożonki transportować w torbie termoizolacyjnej i od razu wkładać do komory zamrażania.

Wskazówki dotyczące przechowywania produktów spożywczych w komorze zamrażania

Przestrzegaj wskazówek dotyczących przechowywania produktów spożywczych w komorze zamrażania.

- W celu szybkiego i delikatnego zamrożenia większych ilości świeżych produktów spożywczych należy umieścić je w dolnym pojemniku na mrożonki.
- Produkty układać płasko na półkach lub w pojemnikach na mrożonki.
- Produkty spożywcze przeznaczone do zamrożenia nie powinny się stykać z już zamrożonymi produktami.
- Pojemnik na mrożonki wsunąć aż do oporu, aby zapewnić niezakłóconą cyrkulację powietrza w urządzeniu.

Porady dotyczące zamrażania świeżych produktów spożywczych

Przestrzegać poniższych porad w przypadku zamrażania świeżych produktów spożywczych.

- Zamrażać wyłącznie świeże produkty dobrej jakości.
- Produkty spożywcze zamrażać porcjami.
- Gotowe artykuły spożywcze są bardziej odpowiednie niż artykuły spożywcze do spożycia na surowo.
- Warzywa należy przed zamrożeniem umyć, rozdrobnić i zblanszować.
- Owoce należy przed zamrożeniem umyć, pozbyć pestek i ewentualnie obrać, dodać cukier lub roztwór kwasu askorbinowego.
- Produktami nadającymi się do zamrażania są np. wypieki, ryby i owoce morza, mięso, dziczyzna i drób, jaja bez skorupki, ser, masło, twaróg, dania gotowe i pozostałości potraw.
- Do produktów, które nie nadają się do zamrażania, należą między innymi sałaty, rzodkiewki, jajka w skorupkach, winogrona, surowe jabłka i gruszki, jogurt, śmietana, crème fraîche i majonez.

Pakowanie mrozonek

Odpowiedni materiał opakowaniowy i właściwy rodzaj opakowania pozwala zachować jakość produktu i uniknąć oparzeliny mrozowej.

1. Włożyć produkt do opakowania.
2. Wycisnąć powietrze.
3. Szczelnie zamknąć opakowanie, aby produkty spożywcze nie straciły smaku ani nie uległy wysuszeniu.
4. Zapisać na opakowaniu zawartość i datę zamrożenia.

Okres przydatności do spożycia mrożonych produktów w temperaturze -18°C

Przestrzegać okresów przechowywania zamrożonych produktów spożywczych.

Produkt spożywczy	Okres przechowywania
Ryby, wędliny, gotowe potrawy, pieczywo i ciasto	do 6 miesięcy
Mięso, drób	do 8 miesięcy
Warzywa, owoce	do 12 miesięcy

Umieszczony w formie nadruku kalendarz mrozonek podaje w miesiącach maksymalny okres przechowywania przy nieprzerwanym występowaniu temperatury -18°C .

Metody rozmrażania produktów mrożonych

W celu zachowania jakości produktów w możliwie wysokim stopniu należy dopasować metodę rozmrażania do rodzaju produktu spożywczego i jego przeznaczenia.

WAŻNE

Ryzyko uszczerbku na zdrowiu!

Podczas rozmrażania mogą namnażać się bakterie i zepsuć mrozonki.

- ▶ Lekko lub całkowicie rozmrożonych mrozonek nie wolno ponownie zamrażać.
- ▶ Można je ponownie zamrozić dopiero po ugotowaniu lub usmażeniu.
- ▶ Nie wykorzystywać całkowicie maksymalnego dopuszczalnego okresu przechowywania.
- Produkty spożywcze pochodzenia zwierzęcego, np. ryby, mięso, sery, twaróg, rozmrażać w komorze chłodzenia.

pl Rozmrażanie

- Chleb rozmrażać w temperaturze pokojowej.
- Potrawy przeznaczone do natychmiastowego spożycia przyrządzać w kuchenke mikrofalowej, w piekarniku lub na kuchenke.

Rozmrażanie

W celu rozmrożenia urządzenia przestrzegać poniższych informacji.

Rozmrażanie komory chłodzenia

Podczas pracy urządzenia na tylnej ścianie komory chłodzenia osadzają się skropliny lub szron. Tylne ścianki komory chłodzenia jest odszraniana automatycznie.

Skropliny są odprowadzane rynną na skropliny do otworu odpływowego zbiornika, w którym odparowuje woda - nie trzeba ich wycierać.

W celu zapewnienia prawidłowego odprowadzania skroplin i uniknięcia powstawania nieprzyjemnych zapachów należy przestrzegać następujących informacji:

→ "Czyszczenie rynny na skropliny i otworu odpływowego", Strona 24.

Odmrażanie komory zamrażania

Komora zamrażania nie rozmraża się automatycznie. Warstwa szronu w komorze zamrażania utrudnia oddawanie zimna do mrożonek i powoduje wzrost zużycia energii elektrycznej.

Odmrażanie komory zamrażania

Komorę zamrażania należy regularnie odmrażać.

1. Na ok. 4 godziny przed rozmrożeniem urządzenia włączyć Funkcja Super.
→ "Włączanie Funkcja Super", Strona 18

Dzięki temu artykuły żywnościowe osiągną bardzo niskie temperatury i będą mogły być dłużej przechowane w temperaturze pokojowej.

2. Wyjąć pojemnik na mrożonki wraz z zawartością i odłożyć w chłodne miejsce. Akumulatory zimna, jeżeli są dostępne, położyć na mrożonkach.
3. "Wyłączyć urządzenie."
→ Strona 17
4. Odłączyć urządzenie od sieci elektrycznej.
Wyciągnąć wtyczkę przewodu zasilającego z gniazda lub wyłączyć bezpiecznik w skrzynce bezpiecznikowej.
5. W celu przyspieszenia procesu odmrażania postawić w komorze zamrażania garnki z gorącą wodą na podstawce.
6. Skropliny wycierać miękką ściereczką lub gąbką.
7. Komorę zamrożenia wytrzeć do sucha miękką, suchą ściereczką.
8. Podłączyć urządzenie do sieci elektrycznej.
9. "Włączyć urządzenie." → Strona 17
10. Ponownie włożyć pojemnik na mrożonki wraz z zawartością.

Czyszczenie i pielęgnacja

Aby urządzenie długo zachowało sprawność, należy je starannie czyścić i pielęgnować.

Czyszczenie niedostępnych miejsc musi przeprowadzać serwis. Przeprowadzanie czyszczenia przez serwis może być odpłatne.

Przygotowanie urządzenia do czyszczenia

Poniżej opisane są czynności przygotowujące urządzenie do czyszczenia.

1. "Wyłączyć urządzenie."
→ *Strona 17*
2. Odłączyć urządzenie od sieci elektrycznej.
Wyciągnąć wtyczkę przewodu zasilającego z gniazda lub wyłączyć bezpiecznik w skrzynce bezpiecznikowej.
3. Wyjąć wszystkie produkty spożywcze i umieścić je w chłodnym miejscu.
Jeżeli są dostępne, położyć na produktach spożywczych akumulatory zimna.
4. W przypadku występowania warstwy szronu, należy ją rozmrozić.
5. "Wyjąć z urządzenia wszystkie elementy wyposażenia." → *Strona 24*

Czyszczenie urządzenia

Urządzenie należy czyścić zgodnie z zaleceniami, aby zapobiec jego uszkodzeniu w wyniku nieprawidłowego czyszczenia lub stosowania nieodpowiednich środków czyszczących.

OSTRZEŻENIE **Ryzyko porażenia prądem!**

- Wnikająca wilgoć może prowadzić do porażenia prądem.
 - ▶ Nie używać do czyszczenia urządzenia myjek parowych ani ciśnieniowych.
- Płyn w elementach oświetlenia może być niebezpieczny.
 - ▶ Woda z płynem nie może się dostać do oświetlenia.

UWAGA!

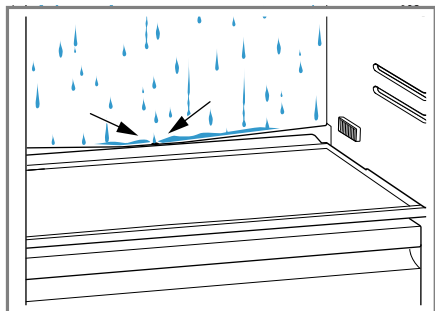
- Nieodpowiednie środki czyszczące mogą uszkodzić powierzchnie urządzenia.
 - ▶ Nie używać poduszeczek ciernych ani szorstkich gąbek.
 - ▶ Nie należy stosować ostrych ani ciernych środków czyszczących.
 - ▶ Nie używać środków czyszczących o dużej zawartości alkoholu.
- Jeżeli woda przedostanie się do otworu odpływowego, zbiornik, w którym odparowuje woda, może się przepełnić.
 - ▶ Woda z płynem nie może się dostać do otworu odpływowego.
- Czyszczenie elementów wyposażenia i akcesoriów w zmywarce do naczyń może spowodować ich deformację lub odbarwienie.
 - ▶ W żadnym wypadku nie czyścić elementów wyposażenia ani akcesoriów w zmywarce do naczyń.

1. "Przygotować urządzenie do czyszczenia." → *Strona 23*
2. Wyczyścić urządzenie, elementy wyposażenia i uszczelki drzwi ściereczką do naczyń oraz letnią wodą z dodatkiem detergentu o neutralnym pH.
3. Dokładnie wytrzeć do sucha miękką, suchą ściereczką.
4. Włożyć elementy wyposażenia.
5. Podłączyć urządzenie do sieci elektrycznej.
6. "Włączyć urządzenie." → *Strona 17*
7. Włożyć produkty spożywcze.

Czyszczenie rynny na skropliny i otworu odpływowego

W celu zapewnienia prawidłowego odprowadzania skroplin regularnie czyścić rynnę na skropliny i otwór odpływowy.

- ▶ Ostrożnie wyczyścić rynnę na skropliny i otwór odpływowy, np. pędzelką kosmetyczną.

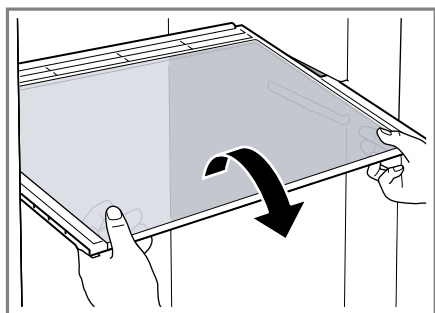


Wyjmowanie elementów wyposażenia

W celu dokładnego wyczyszczenia elementów wyposażenia należy wyjąć je z urządzenia.

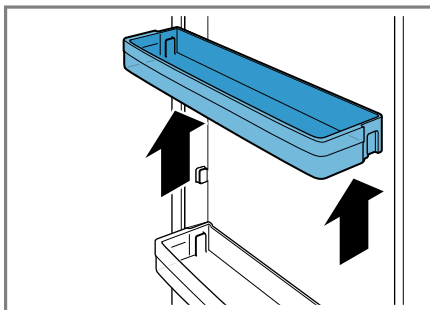
Wyjmowanie półki

- ▶ Wysunąć i wyjąć półkę.



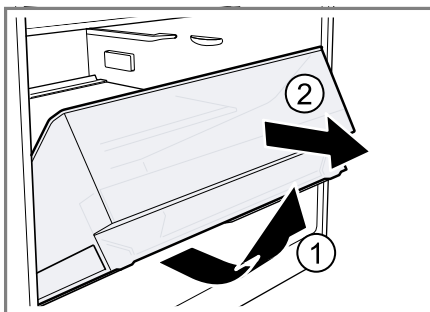
Wyjmowanie półki drzwiowej

- ▶ Unieść półkę drzwiową do góry i wyjąć.



Wyjmowanie pojemnika na owoce i warzywa

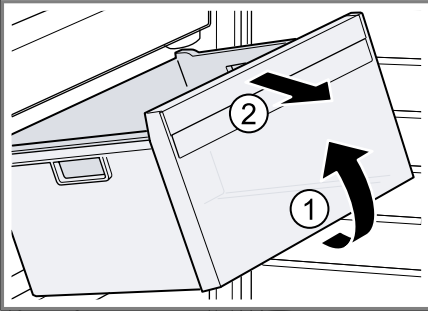
1. Wysunąć do oporu pojemnik na owoce i warzywa.
2. Pojemnik na owoce i warzywa unieść z przodu ① i wyjąć ②.



Wyjmowanie pojemnika na mrożonki

1. Wysunąć pojemnik na mrożonki do oporu.

2. Pojemnik na mrożonki podnieść z przodu ① i wyjąć ②.



Usuwanie usterek

Mniejsze usterek urządzenia można usuwać samodzielnie. Przed skontaktowaniem się z serwisem należy się zapoznać z informacjami na temat samodzielnego usuwania usterek. Pozwoli to uniknąć niepotrzebnych kosztów.

OSTRZEŻENIE

Ryzyko porażenia prądem!

Nieprawidłowo przeprowadzane naprawy stanowią poważne zagrożenie.

- ▶ Naprawy urządzenia mogą być wykonywane wyłącznie przez wykwalifikowanego personel.
- ▶ Do naprawy urządzenia należy używać wyłącznie oryginalnych części zamiennych.
- ▶ W przypadku uszkodzenia przewodu zasilającego tego urządzenia należy go wymienić na specjalny przewód przyłączeniowy dostępny u producenta lub w jego serwisie.

Zakłócenia działania

Usterka	Przyczyna	Rozwiązywanie problemów
Urządzenie nie działa. Nie świeci się żaden wskaźnik.	Wtyczka nie jest prawidłowo włożona do gniazda.	<ol style="list-style-type: none"> 1. Sprawdzić, czy wtyczka sieciowa przewodu zasilającego jest całkowicie włożona do gniazda. 2. Sprawdzić, czy wtyczka przewodu zasilającego jest całkowicie włożona z tyłu urządzenia.
	Zadziałał bezpiecznik.	▶ Sprawdzić bezpieczniki.
	Przerwa w zasilaniu prądem.	<ol style="list-style-type: none"> 1. Sprawdzić, czy jest napięcie. 2. Akumulatory zimna, jeżeli są dostępne, położyć na mrożonkach.
Urządzenie nie chłodzi, świecą się wskaźniki oraz oświetlenie.	Urządzenie znajduje się w trybie ekspozycyjnym.	<ul style="list-style-type: none"> ▶ "Przeprowadzić autotest urządzenia." → <i>Strona 28</i> ✓ Po zakończeniu autotestu urządzenie wraca do normalnego trybu pracy.
Oświetlenie LED nie działa.	Możliwe są różne przyczyny.	▶ Wezwać serwis. Numer serwisu znajduje się w dołączonym wykazie punktów serwisowych.
Agregat chłodniczy włącza się coraz częściej i pracuje coraz dłużej.	Urządzenie było często otwierane.	▶ Nie otwierać drzwi urządzenia niepotrzebnie.
	Zewnętrzne kratki wentylacyjne są zasłonięte.	▶ Usunąć przeszkody znajdujące się przed zewnętrznymi kratkami wentylacyjnymi.

Usterka	Przyczyna	Rozwiązywanie problemów
Dno komory chłodzenia jest mokre.	Zatkana rynna na skropliny lub otwór odpływowy.	▶ "Wyczyścić rynnę na skropliny i otwór odpływowy." → <i>Strona 24</i>
Rzeczywista temperatura różni się znacznie od ustawienia.	Możliwe są różne przyczyny.	<ol style="list-style-type: none"> 1. "Wyłączyć urządzenie." → <i>Strona 17</i> 2. "Po upływie ok. 5 minut ponownie włączyć urządzenie." → <i>Strona 17</i> <ul style="list-style-type: none"> - Jeżeli temperatura jest za wysoka, po upływie kilku godzin ponownie sprawdzić temperaturę. - Jeżeli temperatura jest za niska, następnego dnia ponownie sprawdzić temperaturę.
Urządzenie buczy, szumi lub wydaje odgłosy musowania, bulgotania lub klikania.	To nie usterka. Silnik pracuje, np. agregat chłodniczy, wentylator. Medium chłodnicze przepływa w przewodach. Silnik, przełączniki lub zawory magnetyczne włączają się lub wyłączają.	Nie jest konieczne żadne działanie.
Urządzenie generuje różne odgłosy.	Elementy wyposażenia są niestabilne lub zacinają się.	▶ Sprawdzić wyjmowane elementy wyposażenia; ewentualnie włożyć je ponownie.
	Butelki lub pojemniki dotykają się.	▶ Rozsunąć butelki, pojemniki i naczynia.
	Funkcja Super jest włączona.	Nie jest konieczne żadne działanie.
Urządzenie ma nieprzyjemny zapach.	Możliwe są różne przyczyny, np. zepsute jedzenie lub rozlane płyny w urządzeniu.	<ol style="list-style-type: none"> 1. Zutilizować zepsute produkty. 2. "Przygotować urządzenie do czyszczenia." → <i>Strona 23</i> 3. "Wyczyścić urządzenie." → <i>Strona 23</i> 4. Wyczyścić wszystkie opakowania produktów spożywczych. 5. Aby zapobiec powstawaniu nieprzyjemnych zapachów, szczelnie zapakować produkty spożywcze o intensywnym zapachu. 6. Po upływie 24 godzin sprawdzić, czy ponownie powstał jakiś zapach.

Wykonanie autotestu urządzenia

1. "Wyłączyć urządzenie."
→ *Strona 17*
2. "Po upływie 5 minut ponownie włączyć urządzenie." → *Strona 17*
3. W ciągu 10 sekund po podłączeniu urządzenia do instalacji elektrycznej nacisnąć > i przytrzymać przez 5 do 7 sekund, aż rozlegnie się drugi sygnał akustyczny.
 - ✓ Włącza się autotest urządzenia.
 - ✓ Podczas autotestu urządzenia rozlega się od czasu do czasu sygnał dźwiękowy.
 - ✓ Jeśli po zakończeniu autotestu rozlegną się 2 sygnały dźwiękowe i dwukrotnie zamiga **super**, urządzenie działa prawidłowo. Urządzenie przelącza się na normalny tryb pracy.
 - ✓ Jeżeli po zakończeniu autotestu słyhać 5 sygnałów dźwiękowych i przez 10 sekund miga **super**, powiadomić serwis.

Przechowywanie i utylizacja

W tym miejscu opisany jest sposób przygotowywania urządzenia do przechowywania. Można tu również znaleźć informacje o sposobie utylizacji zużytych urządzeń.

Wyłączanie urządzenia na dłuższy czas

1. "Wyłączyć urządzenie."
→ *Strona 17*
2. Odłączyć urządzenie od sieci elektrycznej.

Wyciągnąć wtyczkę przewodu zasilającego z gniazda lub wyłączyć bezpiecznik w skrzynce bezpiecznikowej.

3. Wyjąć wszystkie produkty spożywcze.
4. "Rozmrozić urządzenie."
→ *Strona 22*
5. "Wyczyścić urządzenie."
→ *Strona 23*
6. Aby zapewnić wentylację wnętrza, należy pozostawić urządzenie otwarte.

Utylizacja zużytego urządzenia

Przyjazna dla środowiska utylizacja urządzenia pozwala odzyskać wartościowe surowce.

OSTRZEŻENIE

Ryzyko uszczerbku na zdrowiu!

Dzieci mogą się zamknąć w urządzeniu i narazić się na śmiertelne niebezpieczeństwo.

- ▶ Pozostawić półki i pojemniki w urządzeniu, aby utrudnić dzieciom wejście do urządzenia.
- ▶ Nie dopuszczać dzieci do zużytego urządzenia.

OSTRZEŻENIE

Ryzyko pożaru!

Jeśli przewody rurowe są uszkodzone, może dojść do ulatniania, a nawet zapłonu palnego czynnika chłodniczego i szkodliwych gazów.

- ▶ Zabezpieczyć przewody cyrkulacyjne środka chłodniczego i izolację przed uszkodzeniem.
- ▶ Urządzenie utylizować zgodnie z przepisami o ochronie środowiska naturalnego.

Informacje o aktualnych możliwościach utylizacji można uzyskać od sprzedawcy lub w urzędzie miasta lub gminy.



To urządzenie jest oznaczone zgodnie z Dyrektywą Europejską 2012/09/UE oraz polską Ustawą z dnia 29 lipca 2005r. „O zużyтым sprzęcie elektrycznym i elektronicznym” (Dz.U. z 2005 r. Nr 180, poz. 1495) symbolem przekreślonego kontenera na odpady. Takie oznakowanie informuje, że sprzęt ten, po okresie jego użytkowania nie może być umieszczany łącznie z innymi odpadami pochodzącymi z gospodarstwa domowego. Użytkownik jest zobowiązany do oddania go prowadzącym zbieranie zużytego sprzętu elektrycznego i elektronicznego. Prowadzący zbieranie, w tym lokalne punkty zbiórki, sklepy oraz gminne jednostka, tworzą odpowiedni system umożliwiający oddanie tego sprzętu. Właściwe postępowanie ze zużyтым sprzętem elektrycznym i elektronicznym przyczynia się do uniknięcia szkodliwych dla zdrowia ludzi i środowiska naturalnego konsekwencji, wynikających z obecności składników niebezpiecznych oraz niewłaściwego składowania i przetwarzania takiego sprzętu.

Serwis

Jeśli użytkownik ma pytania, nie potrafi samodzielnie usunąć zakłócenia albo urządzenie wymaga naprawy, powinien się zwrócić do naszego serwisu.

Wiele problemów można rozwiązać na podstawie dostępnych na naszej stronie internetowej informacji dotyczących usuwania usterek. Jeżeli jest to niemożliwe, należy się zwrócić się do naszego serwisu.

Zawsze znajdziemy odpowiednie rozwiązanie, co pozwoli również uniknąć zbędnych wizyt techników.

Zapewniamy naprawę urządzenia z użyciem oryginalnych części zamiennych przez wyszkolonych techników serwisowych zarówno w okresie gwarancyjnym, jak i po jego upływie.

Ze względów bezpieczeństwa naprawy urządzenia może przeprowadzać tylko wyszkolony i wykwalifikowany personel. Naprawy lub innych ingerencji w urządzenie przez osoby, które nie zostały przez nas odpowiednio autoryzowane lub defekty urządzenia spowodowane montażem nieoryginalnych części zamiennych, elementów uzupełniających i akcesoriów skutkują utratą gwarancji.

Istotne z punktu widzenia funkcjonalności oryginalne części zamienne zgodne z odpowiednim zarządzeniem w sprawie ekoprojektu dostępne są w naszym serwisie przez okres co najmniej 10 lat od daty wprowadzenia urządzenia na rynek na terenie Europejskiego Obszaru Gospodarczego.

Uwaga: W ramach obowiązujących lokalnie warunków gwarancji producentkiej usługi serwisu są nieodpłatne. Minimalny okres gwarancji (gwarancji producentkiej dla konsumentów prywatnych) na terenie Europej-

skiego Obszaru Gospodarczego wynosi 2 lata zgodnie z obowiązującymi lokalnie warunkami gwarancji. Warunki gwarancji nie mają wpływu na inne prawa lub roszczenia przysługujące klientowi zgodnie z lokalnymi przepisami prawa.

Dokładne informacje na temat okresu i warunków gwarancji można uzyskać od naszego serwisu, od sprzedawcy urządzenia lub na naszej stronie internetowej.

Kontaktując się z serwisem należy podać numer produktu (E-Nr.) i numer fabryczny (FD) urządzenia.

Dane kontaktowe serwisu można znaleźć tutaj lub w dołączonym wykazie punktów serwisowych albo na naszej stronie internetowej.

Numer produktu (E-Nr) i numer fabryczny (FD)

Numer produktu (E-Nr) i numer fabryczny (FD) znajdują się na tabliczce znamionowej urządzenia.

→ "Urządzenie", Rys. **1/3**,
Strona 16

Dane urządzenia i numer telefonu serwisu można zanotować oddzielnie, aby zapewnić sobie do nich szybki dostęp.

Dane techniczne

Środek chłodniczy, pojemność użytkowa i inne dane techniczne znajdują się na tabliczce znamionowej.

→ "Urządzenie", Rys. **1/3**,
Strona 16

Szczegółowe informacje na temat posiadanego modelu są dostępne w Internecie na stronie <https://energylabel.bsh-group.com>¹. Ten adres inter-

netowy zawiera link do oficjalnej, unijnej bazy danych produktów EPREL, której adres internetowy nie był jeszcze opublikowany w chwili przekazania tego dokumentu. Należy postępować zgodnie ze wskazówkami dotyczącymi wyszukiwania modelu. Identyfikator modelu wynika ze znaków poprzedzających ukośnik w numerze produktu (E-Nr.) na tabliczce znamionowej. Alternatywnie identyfikator modelu można znaleźć w pierwszym wierszu etykiety energetycznej UE.

¹ Dotyczy tylko krajów Europejskiego Obszaru Gospodarczego



Thank you for buying a Bosch Home Appliance!

Register your new device on MyBosch now and profit directly from:

- **Expert tips & tricks for your appliance**
- **Warranty extension options**
- **Discounts for accessories & spare-parts**
- **Digital manual and all appliance data at hand**
- **Easy access to Bosch Home Appliances Service**

Free and easy registration – also on mobile phones:

www.bosch-home.com/welcome



Looking for help? You'll find it here.

Expert advice for your Bosch home appliances, help with problems or a repair from Bosch experts.

Find out everything about the many ways Bosch can support you:

www.bosch-home.com/service

Contact data of all countries are listed in the attached service directory.

Robert Bosch Hausgeräte GmbH

Carl-Wery-Straße 34

81739 München

GERMANY

www.bosch-home.com



9001547799 (000915)

pl