



INSTRUKCJA OBSŁUGI



**CHŁODZIARKA Z ZAMRAŻALNIKIEM
MPM-99-CJ-09/AA, MPM-99-CJ-10/AA**

PRZED PIERWSZYM UŻYCIEM ZAPOZNAJ SIĘ Z INSTRUKCJĄ OBSŁUGI

Niniejsze urządzenie zostało zaprojektowane wyłącznie do użytku domowego. Nie używać na wolnym powietrzu.

Aby zapewnić jak najlepszą pracę swojego urządzenia, należy uważnie przeczytać instrukcję obsługi, która zawiera opis urządzenia oraz porady dotyczące przechowywania i zabezpieczania żywności.

Instrukcję należy zachować do wykorzystania w przyszłości.

1. Po rozpakowaniu urządzenia upewnij się, że nie jest ono uszkodzone i że drzwiczki zamykają się poprawnie. Uszkodzenia muszą być zgłoszone sprzedawcy przed upływem 24 godzin od dostarczenia urządzenia.
2. Poczekaj przynajmniej dwie godziny przed włączeniem urządzenia, aby upewnić się, że układ chłodzenia działa z pełną wydajnością.
3. Upewnij się, że montaż i podłączenie lodówki są wykonywane zgodnie z instrukcjami producenta oraz lokalnymi przepisami bezpieczeństwa.
4. Wyczyść wnętrze urządzenia przed użyciem.

PRZED PIERWSZYM UŻYCIEM

OPAKOWANIE /SYMBOL RECYKLINGU/

Opakowanie jest złożone w 100% z materiałów przetwarzalnych i nosi symbol recyklingu. Należy je usunąć zgodnie z lokalnymi przepisami. Elementy opakowania, np. torby plastikowe czy styropian, powinny być trzymane poza zasięgiem dzieci, gdyż są potencjalnie niebezpieczne.

UTYLIZACJA

Niniejsze urządzenie jest produkowane z materiałów przetwarzalnych.

Urządzenie zostało oznakowane zgodnie z europejską Dyrektywą nr 2002/96/EG w sprawie zużytego sprzętu elektrotechnicznego i elektronicznego (WEEE). Poprzez poprawną utylizację tego urządzenia, można uniknąć negatywnego wpływu na środowisko oraz ludzkie zdrowie. Symbol /symbol zakazu utylizacji z odpadami domowymi/ znajdujący się na opakowaniu i towarzyszących mu dokumentach oznacza, że urządzenie nie może być zutylizowane razem z odpadami domowymi i musi zostać zwrócone do odpowiedniego punktu zbiórki w celu recyklingu sprzętu elektrotechnicznego i elektronicznego. Utylizując urządzenie należy uniemożliwić jego użycie poprzez odcięcie przewodu zasilania oraz usunięcie drzwiczek i półek dla bezpieczeństwa dzieci. Urządzenie należy usunąć zgodnie z lokalnymi przepisami, zabierając je do odpowiedniego punktu zbiórki, nie zostawiając go na powietrzu przez kilka dni gdyż może ono stanowić zagrożenie dla dzieci. W celu uzyskania dalszych informacji dotyczących przetwarzania i recyklingu niniejszego urządzenia, należy skontaktować się z lokalnym biurem ds. recyklingu, służbami oczyszczania miasta lub sklepem, w którym zakupiono urządzenie.

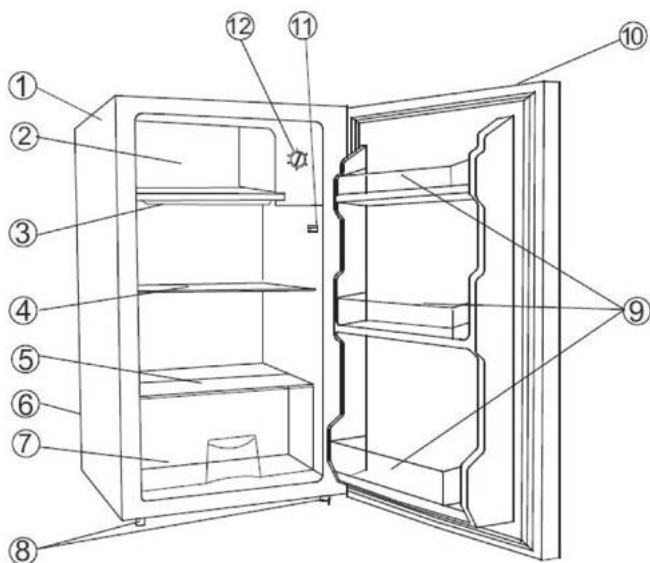
INFORMACJA

To urządzenie posiada układ chłodzenia zawierający czynnik chłodniczy R600a (proszę porównać z tabliczką znamionową wewnątrz urządzenia).

Urządzenia z izobutanem (R600a):

Izobutan jest naturalnym gazem bez wpływu na środowisku, lecz jest łatwopalny. Dlatego należy upewnić się, że rurki układu chłodzenia nie są uszkodzone.

OPIS URZĄDZENIA



- | | |
|---------------------|-------------------------|
| 1. Obudowa | 7. Pojemnik na warzywa |
| 2. Zamrażalnik | 8. Nóżki poziomujące |
| 3. Zbiornik na wodę | 9. Półki na butelki |
| 4. Półki | 10. Uchwyt |
| 5. Szklana pokrywa | 11. Wyłącznik drzwiowy |
| 6. Kompresor | 12. Pokrętko termostatu |

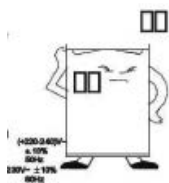
POPRAWNE USTAWIENIE

DOBRA WENTYLACJA



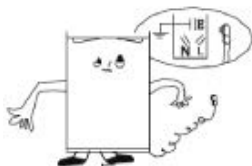
Lodówka wymaga dobrej wentylacji w celu łatwego rozpraszania ciepła, wysokiej wydajności chłodzenia oraz niskiego poboru energii. W tym celu, lodówka musi mieć wokół siebie wystarczająco dużo wolnej przestrzeni. Tył lodówki musi znajdować się minimum 100 mm od ściany, po bokach powinno się znajdować minimum 100 mm wolnej przestrzeni, natomiast u góry lodówki powinno się znajdować nie mniej niż 200 mm wolnej przestrzeni. Ponadto, drzwi powinny otwierać się swobodnie pod kątem 160 stopni.

ZASILANIE



Lodówka jest zasilana wyłącznie prądem zmiennym jednofazowym o napięciu 220-240 V ~50 Hz. Jeżeli skoki napięcia w miejscu użytkowania przekraczają maksymalne dozwolone napięcie, należy ze względów bezpieczeństwa podłączyć do lodówki automatyczny regulator napięcia. Lodówka musi być podłączona do specjalnego gniazdka wyposażonego w bolec z uziemieniem, w przeciwieństwie do zwykłych gniazdek elektrycznych.

PRZEWÓD ZASILANIA



Przewód nigdy nie powinien być rozciągany lub zwijany w czasie pracy urządzenia. Ponadto, zakazane jest umieszczanie przewodu blisko kompresora znajdującego się z tyłu urządzenia, ponieważ osiąga on wysokie temperatury w czasie pracy. Zetknięcie przewodu z gorącym kompresorem może spowodować awarię izolacji lub upływ prądu.

ZABEZPIECZENIE PRZED WILGOCIĄ



Należy unikać umieszczania lodówki w bardzo wilgotnych miejscach by zminimalizować ryzyko rdzewienia części metalowych. Ponadto, nie wolno bezpośrednio spryskiwać lodówki wodą, gdyż może to doprowadzić do zmniejszenia oporności izolacji i zwiększenia upływności prądu.

ZABEZPIECZENIE PRZED CIEPŁEM



Lodówka powinna być ustawiona z dala od wszelkich źródeł ciepła oraz bezpośredniego światła słonecznego.

STABILNOŚĆ



Podłoże, na którym stoi lodówka musi być płaskie i solidne. Nie powinna ona stać na miękkich materiałach, takich jak PCV itp. Jeżeli lodówka nie jest wypoziomowana, należy dokonać odpowiedniej regulacji śrubami. Lodówka nie powinna być umieszczona blisko niczego, co może wpadać w wibracje.

BEZPIECZNE UMIEJSCOWIENIE



Zaleca się nie umieszczać lodówki blisko materiałów wybuchowych lub łatwopalnych, takich jak gaz, benzyna, alkohol, lakiery, olej bananowy itp. Wyżej wymienione substancje nie mogą być przechowywane w lodówce.

PRZEMIESZCZANIE



Zarówno po ustawieniu jak i podczas przemieszczania, lodówka nie powinna być pochylana o więcej niż 45 stopni lub ustawiana do góry nogami.

OSTRZEŻENIA

- ▶ Woda zawarta w żywności lub dostająca się do lodówki wraz z powietrzem po otwarciu drzwi może wytworzyć w środku warstwę szronu. Gdy warstwa ta jest gruba, osłabia ona działanie lodówki; jeżeli jest grubsza niż 2mm, należy ją rozmrozić.
- ▶ Rozmrażanie komory zamrażarki jest dokonywane ręcznie. Przed rozmrażaniem, należy tymczasowo wyjąć żywność, pojemnik na lód oraz półkę z zamrażarki a następnie ustawić pokrętkę termostatu w pozycji „0” (zatrzymanie pracy kompresora) i zostawić drzwiczki do zamrażarki otwarte. Następnie należy wysunąć pojemnik na wodę i ostrożnie ją wylać. Aby przyspieszyć proces rozmrażania, można umieścić w zamrażarce miskę ciepłej wody (około 50 stopni Celsjusza); po rozmrożeniu należy ustawić pokrętkę termostatu w pozycji wyjściowej.
- ▶ Nie powinno się bezpośrednio ogrzewać komory zamrażarki przy pomocy gorącej wody lub suszarki do włosów, gdyż może to spowodować deformację wnętrza obudowy. Nie powinno się również używać ostrych narzędzi w celu usunięcia lodu, szronu lub oddzielenia żywności przymarzniętej do pojemników, gdyż może to uszkodzić wnętrze obudowy lub powierzchnię parownika. Nie używać środków niepolecanych przez wytwórcę.

- ▶ Jeżeli przewód zasilania niniejszego urządzenia zostanie uszkodzony, musi on zostać wymieniony w serwisie wyznaczonym przez producenta, gdyż wymaga to specjalnych narzędzi.
- ▶ Nie wolno zbliżać się do urządzenia ze źródłami otwartego ognia lub innymi czynnikami mogącymi spowodować zapłon.
- ▶ Nie wolno włączać uszkodzonego urządzenia. W razie wątpliwości należy skontaktować się z autoryzowanym zakładem serwisowym lub sprzedawcą.
- ▶ Przed przystąpieniem do czyszczenia urządzenia należy bezwzględnie odłączyć je od sieci elektrycznej. Odłączając chłodziarkę nie wolno ciągnąć za przewód zasilający.
- ▶ Wszelkich napraw urządzenia mogą dokonywać jedynie osoby posiadające odpowiednie kwalifikacje i uprawnienia. Niefachowe dokonanie naprawy może stwarzać poważne zagrożenie i pozbawia użytkownika bezpłatnej obsługi serwisowej w okresie gwarancyjnym.
- ▶ Napoje należy przechowywać w szczelnych pojemnikach w pozycji pionowej.
- ▶ Wewnątrz urządzenia nie wolno przechowywać substancji łatwopalnych.
- ▶ Należy uważać aby nie uszkodzić obwodu chłodniczego urządzenia np: poprzez przebicie kanałów chłodniczych ostrym narzędziem, zgniecenie, skręcenie kapilar lub zniszczenie powłoki ochronnej elementów.
- ▶ Nie należy pozwalać dzieciom bawić się chłodziarką, a w szczególności siadać na półkach czy ciągnąć za drzwiczki.
- ▶ Uwaga: wewnątrz chłodziarki nie wolno włączać urządzeń elektrycznych (np.: suszarka do włosów, maszyny do wytwarzania lodów itp.)
- ▶ Do efektywnej i oszczędnej pracy chłodziarka potrzebuje odpowiedniej wentylacji. Nie zasłaniać otworów wentylacyjnych w obudowie lub we wbudowanej konstrukcji.
- ▶ Urządzenie należy ustawić na płaskiej, stabilnej powierzchni. Właściwe wypoziomowanie pozwoli na swobodny przepływ czynnika w obudowie chłodniczej urządzenia.
- ▶ Urządzenia nie należy instalować w miejscach nasłonecznionych oraz w pomieszczeniach, w których panuje wysoka temperatura.
- ▶ Chłodziarki nie należy instalować w pobliżu źródeł ciepła takich jak: grzejniki, piece, piekarniki.
- ▶ Aby uniknąć niebezpieczeństwa porażenia prądem elektrycznym chłodziarkę należy chronić przed wilgocią.
- ▶ Ze względów bezpieczeństwa urządzenie musi być podłączone do gniazda sieciowego z bolcem uziemiającym.

OSTRZEŻENIE! Nie używać urządzeń mechanicznych ani środków innych niż zalecane przez producenta, żeby przyspieszyć proces odszraniania.

OSTRZEŻENIE! Chronić przed uszkodzeniem obwód chłodzenia.

OSTRZEŻENIE! Wewnątrz komory do przechowywania produktów żywnościowych nie używać sprzętu elektrycznego innego typu niż zalecane przez wytwórcę.

OSTRZEŻENIE! Nie dotykać żarówki, która jest włączona od dłuższego czasu, ponieważ może być bardzo gorąca.

OSTRZEŻENIE! Ustawiając urządzenie, sprawdź przewód zasilający czy nie jest zagnieciony ani uszkodzony.

OSTRZEŻENIE! Nie używaj przenośnych gniazdek zasilających / przedłużaczy/ lub urządzeń zasilających z tyłu urządzenia.

Nie przechowywać w urządzeniu substancji wybuchowych, takich jak aerozole z rozpylaczem.

OSTRZEŻENIE! Wszystkie części elektryczne (wtyczka, przewód zasilania, sprężarka itp.) muszą być wymieniane przez licencjonowanego technika lub innego wykwalifikowanego pracownika serwisu.

OSTRZEŻENIE! Żarówka dostarczona wraz z urządzeniem jest „żarówką specjalnego zastosowania” i może być używana tylko z tym urządzeniem. Nie służy ona do oświetlania domu.

- ▶ Aby uniknąć zanieczyszczenia żywności, należy przestrzegać następujących zasad:
- ▶ Pozostawienie otwartych drzwi przez dłuższy czas może spowodować znaczny wzrost temperatury w komorach urządzenia.
- ▶ Należy regularnie czyścić powierzchnie, które mogą mieć kontakt z żywnością.
- ▶ Surowe mięso i ryby należy przechowywać w pojemnikach – tak, aby zawartość nie miała kontaktu ani nie kapała na inną żywność.
- ▶ Dwugwiazdkowe zamrażalniki na mrożonki (jeśli są w urządzeniu) są odpowiednie tylko do przechowywania wstępnie zamrożonej żywności, przechowywania lodów smakowych i robienia kostek lodu.
- ▶ Przedziały jedno-, dwu- i trzygwiazdkowe (jeśli są w urządzeniu) nie nadają się do zamrażania świeżej żywności.
- ▶ Jeśli urządzenie pozostanie puste przez dłuższy czas, należy je wyłączyć, rozmrozić, oczyścić, osuszyć i pozostawić otwarte drzwi, aby zapobiec rozwojowi bakterii w urządzeniu.



OSTRZEŻENIE! Podczas użytkowania, serwisowania i utylizacji urządzenia, prosimy szczególnie zwrócić uwagę na zamieszczony obok - żółty lub pomarańczowy symbol, który umieszczony jest z tyłu urządzenia (na tylnym panelu lub sprężarce).

Sygnalizuje on ryzyko wystąpienia pożaru z uwagi na łatwopalne substancje znajdujące się w systemie chłodzenia. Z tego względu urządzenie należy zawsze przechowywać z dala od źródeł ognia.

Przechowuj produkty zgodnie z poniższą tabelą

Komora urządzenia	Rodzaj żywności
Półki na drzwiach lub chłodziarka	<ul style="list-style-type: none">• Produkty bez konserwantów: dżemy, soki, napoje, przyprawy.• Nie przechowywać łatwo psujących się produktów.
Komora specjalnej wilgotności /dolna szuflada	<ul style="list-style-type: none">• Owoce, zioła i warzywa powinny być przechowywane w specjalnych pojemnikach.• Nie przechowywać bananów, cebuli, ziemniaków, czosnku.
Komora świeżości/dolna szuflada	Surowe mięso, drób, ryby (krótki termin ważności).
Chłodziarka – półka środkowa	Nabiał, jaja.
Chłodziarka - górna półka	Produkty nie wymagające obróbki termicznej: gotowa żywność, wędliny, wcześniej przyrządzone potrawy.

– Urządzenie nie jest odpowiednie do mrożenia świeżej żywności.

BEZPIECZEŃSTWO DZIECI I OSÓB SZCZEGÓLNEJ TROSKI

- ▶ Urządzenie może być używane przez dzieci powyżej 8 roku życia i osoby o ograniczonych zdolnościach ruchowych, postrzegania lub umysłowych, bądź nie posiadających wiedzy i doświadczenia, tylko pod nadzorem lub po otrzymaniu instruktażu w zakresie bezpiecznego używania oraz przy zrozumieniu potencjalnych zagrożeń.
- ▶ Trzeba zapewnić nadzór, żeby dzieci nie bawiły się z urządzeniem. Nie wolno im siadać na elementach wysuwanych i zawieszać się na drzwiach.
- ▶ Należy zwrócić szczególną uwagę, aby z urządzenia nie korzystały pozostawione bez opieki dzieci.
- ▶ Dzieci w wieku poniżej 3 lat nie mogą przebywać w pobliżu urządzenia, jeżeli nie są w sposób nieprzerwany nadzorowane.
- ▶ Czyszczenie i konserwacja nie mogą być wykonywane przez dzieci poniżej 8 roku życia i bez nadzoru osoby dorosłej.
- ▶ Dzieci w wieku 3-8 lat mogą umieszczać produkty w urządzeniu oraz je z niego wyjmować.
- ▶ Dzieci nie powinny bawić się opakowaniem. Istnieje ryzyko uduszenia.
- ▶ W przypadku usuwania urządzenia, wyjąć wtyczkę z gniazdka, odciąć przewód zasilający (tak blisko urządzenia, jak to możliwe) i zdjąć drzwi, żeby zapobiec porażeniu elektrycznemu lub przypadkowemu zamknięciu się w środku bawiących się dzieci.
- ▶ Jeśli to urządzenie posiadające uszczelki magnetyczne na drzwiach ma zastąpić starsze urządzenie wyposażone w zamek sprężynowy (zatrask) na drzwiach lub pokrywie, trzeba rozmontować ten zamek przed usunięciem starszego urządzenia. Dzięki temu nie stanie się śmiertelną pułapką dla dzieci.

OSZCZĘDZANIE ENERGII

- ▶ Nie wkładać gorących potraw do urządzenia.
- ▶ Nie układać produktów zbyt blisko siebie, ponieważ utrudnia to cyrkulację powietrza.
- ▶ Potrawy nie powinny dotykać tylnej ściany komory.
- ▶ W przypadku utraty zasilania, nie otwierać drzwi.
- ▶ Nie otwierać drzwi zbyt często.
- ▶ Nie pozostawiać drzwi otwartych przez zbyt długi czas.
- ▶ Nie ustawiać termostatu na zbyt niskie temperatury.
- ▶ W celu zapewnienia optymalnego zużycia energii wszystkie akcesoria, takie jak szuflady, półki, balkoniki na drzwiach powinny pozostać na swoim miejscu.

Klasy klimatyczne urządzeń chłodniczych:

- rozszerzona umiarkowana – urządzenie przeznaczone do użytku w temperaturze otoczenia +10°C do +32°C (SN)
- umiarkowana – urządzenie przeznaczone do użytku w temperaturze otoczenia +16°C do +32°C (N)
- subtropikalna – urządzenie przeznaczone do użytku w temperaturze otoczenia +16°C do +38°C (ST)
- tropikalna – urządzenie przeznaczone do użytku w temperaturze otoczenia +16°C do +43°C (T)

Urządzenie nie jest przeznaczone do zabudowy.

OCHRONA ŚRODOWISKA



To urządzenie nie zawiera szkła, które może uszkodzić warstwę ozonu, w obwodzie chłodziwa lub materiału izolacyjnego. Urządzenia nie wolno utylizować z odpadami komunalnymi. Pianka izolacyjna zawiera gazy łatwopalne: urządzenie powinno być utylizowane zgodnie z przepisami, które można uzyskać od miejscowych władz. Unikać uszkodzenia systemu chłodzenia, zwłaszcza w wymienniku ciepła.



Symbol na produkcie lub opakowaniu wskazuje, że produkt nie może być traktowany jako odpady domowe. Zamiast tego powinien zostać oddany do odpowiedniego punktu zbiórki przetwarzania urządzeń elektrycznych i elektronicznych. Zapewnienie odpowiedniego usunięcia produktu pomoże uniknąć potencjalnych negatywnych konsekwencji dla środowiska oraz życia ludzi, które są możliwe w przeciwnym wypadku. Bardziej szczegółowe informacje na temat przetworzenia tego produktu można uzyskać od władz lokalnych, w punkcie zbiórki odpadów gospodarczych lub w sklepie, w którym dokonano zakupu.

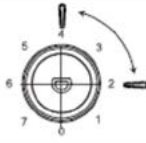


UŻYTKOWANIE URZĄDZENIA

UŻYTKOWANIE LODÓWKI

Włączanie urządzenia

- Urządzenie posiada wewnętrzne urządzenia kontrolne.
- Podłączyć urządzenie do zasilania.
- Jeżeli urządzenie jest podłączone do zasilania, przy każdym otwarciu drzwi wewnątrz zaświeci się lampka.
- Do kontroli temperatury wykorzystywany jest termostat umieszczony wewnątrz lodówki.

Zalecane ustawienia temperatury

Zalecane ustawienia temperatury		
Temperatura otoczenia	Komora zamrażalnika	Komora chłodziarki
Wysoka	/	
		pozycja 2-4
Normalna	/	
		pozycja 3
Niska	/	
		pozycja 4-6

Czas przechowywania żywności

Przy powyższych ustawieniach optymalny czas przechowywania żywności w chłodziarce nie powinien przekroczyć 3 dni.

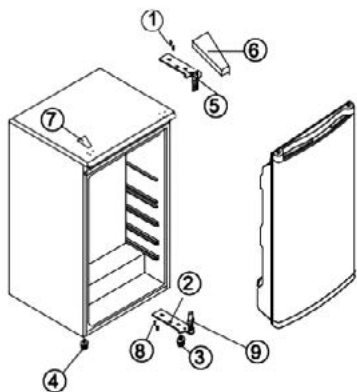
Przy powyższych ustawieniach optymalny czas przechowywania żywności w zamrażarce nie powinien przekroczyć 1 miesiąca.

Optymalny czas przechowywania może ulec skróceniu przy innych ustawieniach.

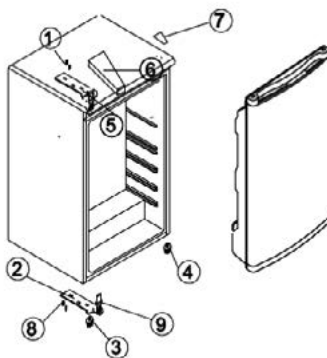
Uwaga! Temperatura powietrza otoczenia, częstotliwość otwierania drzwi i umiejscowienie urządzenia mogą mieć wpływ na temperaturę we wnętrzu urządzenia. Należy wziąć pod uwagę te czynniki podczas ustawienia termostatu.

- Nie wkładać do lodówki ciepłej żywności lub otwartych płynów.
- NIGDY nie umieszczać lotnych, palnych lub wybuchowych płynów, takich jak alkohol, aceton lub benzyna z uwagi na ryzyko wybuchu.
- Zaleca się zapakowanie mięsa i ryb w celu uniknięcia nieprzyjemnego zapachu.
- Zostawić odpowiednią przerwę między produktami spożywczymi, aby umożliwić poprawny przepływ powietrza. Podczas przechowywania unikać wzajemnego kontaktu produktów spożywczych.
- Unikać stykania się produktów spożywczych z zimną ścianą z tyłu lodówki. Półki posiadają ograniczniki zapobiegające temu.
- Drzwi należy trzymać otwarte przez możliwie najkrótszy czas.

OBRÓCENIE DRZWI



POŁOŻENIE ELEMENTÓW
PRZED OBRÓCENIEM DRZWI



POŁOŻENIE ELEMENTÓW
PO OBRÓCENIU DRZWI

Niniejsza lodówka została wyprodukowana z zawiasami po prawej stronie. Jeżeli potrzebna jest zmiana kierunku otwierania się drzwi, należy wykonać poniższe instrukcje:

1. Usunąć osłonę górnego zawiasu (6).
2. Usunąć dwie śruby (1), które mocują górny zawias (5) (z prawej strony) do obudowy. Wyjąć górny zawias (5).
3. Podnieść drzwi i położyć je na zabezpieczonej powierzchni, aby zapobiec porysowaniu.
4. Usunąć dwie śruby (8), które mocują dolny zawias (2) i zdemontować dolny zawias (2).
5. Zdemontować lewą przednią nóżkę (4) i zamontować ją po prawej stronie.
6. Zdemontować osłonę otworów na śruby (7) po prawej stronie.
7. Przed zamontowaniem dolnego zawiasu (2) usunąć bolec (9) a następnie zmienić orientację dolnego zawiasu (2). Następnie zamontować dolny zawias (2) po lewej dolnej stronie obudowy za pomocą dwóch śrub (8).
8. Zamontować bolec (9) w dolnym zawiasie (2).
9. Ustawić drzwi w prawidłowym położeniu, upewniając się, że opierają się na dolnym zawiasie (2).
10. Trzymając drzwi w pozycji zamkniętej, umieścić górny zawias (5) po lewej górnej stronie używając dwóch śrub (1). Należy pamiętać o tym, by nie przykręcać dwóch śrub (1) zanim góra drzwi nie jest wypoziomowana z obudową.
11. Zamontować osłonę górnego zawiasu (6).

KONSERWACJA

Z zewnątrz należy czyścić lodówkę miękką szmatką.

NIEUŻYTKOWANIE PRZEZ DŁUŻSZY CZAS:

1. Opróżnić lodówkę.
2. Odłączyć przewód zasilania.
3. Rozmrozić i wyczyścić wewnątrz.

4. W wypadku nieużytkowania przez dłuższy czas, otworzyć drzwi aby zapobiec formowaniu się pleśni, nieprzyjemnych zapachów oraz oksydacji.

5. Wyczyścić urządzenie.

Czyścić wnętrze komory zamrażarki (jeśli jest zamontowana) podczas rozmrażania.

Co jakiś czas czyścić wnętrze lodówki za pomocą gąbki zmoczonej ciepłą wodą i/lub neutralnym detergentem. Przetrzeć i wysuszyć suchą szmatką.

Nie używać produktów ściernych, proszków do czyszczenia, rozpuszczalników jak aceton, trichloroetylen oraz octu.

WYMIANA ŻARÓWEK

Podczas wymiany żarówek należy odłączyć urządzenie od zasilania a następnie:



1. Usunąć zbiornik na wodę



2. Przytrzymać osłonę lamp i popchnąć w kierunku wnętrza komory



3. Zdemontować osłonę lamp



4. Wykręcić żarówkę i zamontować nową o takich samych parametrach elektrycznych



5. Przytrzymać osłonę lamp i zahaczyć ją na komorze termostatu



6. Pociągnąć osłonę lamp aby zatrzasnąć ją na komorze termostatu



7. Zamontować zbiornik na wodę

Rozwiązywanie problemów

Jeżeli lodówka nie działa	<ul style="list-style-type: none">● Sprawdzić, czy nie ma awarii zasilania.● Sprawdzić, czy przewód zasilający jest podpięty do gniazda elektrycznego.● Sprawdzić, czy nie spalił się bezpiecznik.
Jeżeli lodówka za bardzo chłodzi	<ul style="list-style-type: none">● Pokrętko termostatu może być ustawione za wysoko.● Produkty żywnościowe zawierające dużo wilgoci łatwo zamarzają, jeżeli są umieszczone bezpośrednio pod odpływami zimnego powietrza. Nie sygnalizuje to awarii.
Jeżeli lodówka nie chłodzi w stopniu wystarczającym	<ul style="list-style-type: none">● Żywność może być opakowana zbyt ciasno, co blokuje dostęp zimnego powietrza.● Coś gorącego lub zbyt dużo produktów żywnościowych zostało włożone do lodówki.● Drzwi nie zostały poprawnie zamknięte.● Uszczelki drzwi mogą być uszkodzone.● Lodówka może nie być poprawnie wentylowana.● Może być brak wolnej przestrzeni pomiędzy lodówką a powierzchniami po bokach i nad urządzeniem.● Pokrętko termostatu może nie być ustawione odpowiednio.
Jeżeli woda z odmrażania wycieka do wnętrza lodówki i na podłogę	<ul style="list-style-type: none">● Sprawdzić czy rurki odpływowe i wąż odpływowy nie są zapchane.● Sprawdzić, czy zbiornik na wodę jest zamontowany odpowiednio.
Jeżeli woda skrapla się na powierzchni lodówki	<ul style="list-style-type: none">● Do skraplania na powierzchni obudowy może dochodzić, gdy wilgotność jest wysoka, np. w czasie pory deszczowej. Na tej samej zasadzie kondensuje się zimna woda wlewana do szklanki.● Skraplanie nie sygnalizuje zatem awarii; powierzchnię obudowy należy wycierać suchą szmatką.
Jeżeli słysząc dźwięk przypominający płynącą wodę	<ul style="list-style-type: none">● Dźwięk przypominający płynącą wodę to przepływ płynu chłodzącego. Nie sygnalizuje to awarii.
Jeżeli panele boczne podgrzewają się	<ul style="list-style-type: none">● Panele boczne obudowy podgrzewają się, jeśli drzwi są często otwierane lub zamykane, przy uruchomieniu urządzenia oraz w okresie letnim, gdy panują wysokie temperatury. Nie należy wtedy dotykać panelu – ciepło wynika z rozpraszania ciepła pochodzącego z wnętrza obudowy i nie sygnalizuje awarii.

Parametry techniczne podane są na tabliczce znamionowej produktu.

UWAGA! Firma MPM agd S.A. zastrzega sobie możliwość zmian technicznych.

PRAWIDŁOWE USUWANIE PRODUKTU (zużyty sprzęt elektryczny i elektroniczny)



Polska

Oznaczenie umieszczane na produkcie wskazuje, że produktu po upływie okresu użytkowania nie należy usuwać z innymi odpadami pochodzącymi z gospodarstw domowych. Aby uniknąć szkodliwego wpływu na środowisko naturalne i zdrowie ludzi wskutek niekontrolowanego usuwania odpadów, zużyte urządzenie należy dostarczyć do punktu odbioru zużytego sprzętu AGD lub zgłosić jego odbiór z domu.

W celu uzyskania szczegółowych informacji na temat miejsca i sposobu bezpiecznego usuwania odpadów elektrycznych i elektronicznych użytkownik powinien skontaktować się z punktem sprzedaży detalicznej, lub z lokalnym Wydziałem Ochrony Środowiska. Produktu nie należy usuwać razem z innymi odpadami komunalnymi.

PL Życzymy zadowolenia z użytkowania naszego wyrobu i zapraszamy do skorzystania z szerokiej oferty handlowej firmy **MPM**

AKCESORIA
I CZĘŚCI ZAMIENNE KUPISZ NA
mpmstrefa.pl



MPM agd S.A.
ul. Brzozowa 3, 05-822 Milanówek, Polska
biuro tel.: (22) 380 52 00, serwis tel.: (22) 380 52 42, BDO: 000027599

WWW.MPM.PL