

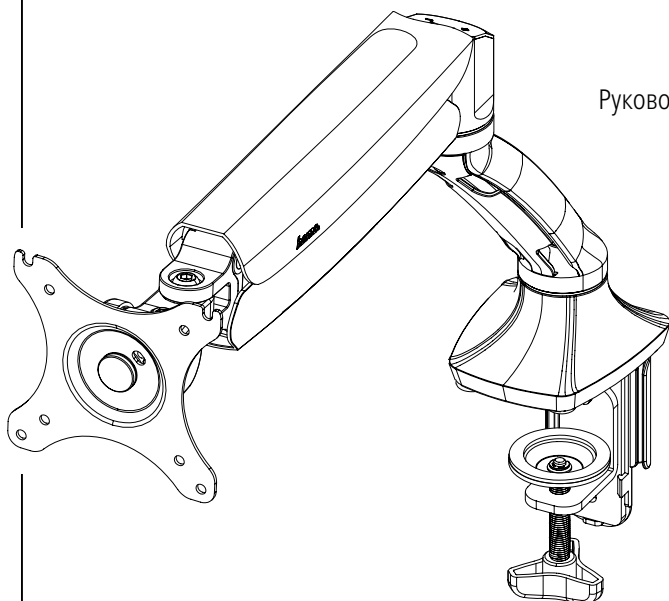
hama[®]

THE SMART SOLUTION

00095820

Monitor Arm

Monitorarm



Operating Instructions

GB

Bedienungsanleitung

D

Mode d'emploi

F

Instrucciones de uso

E

Руководство по эксплуатации

RUS

Istruzioni per l'uso

I

Gebruiksaanwijzing

NL

Οδηγίες χρήσης

GR

Instrukcja obsługi

PL

Használati útmutató

H

Návod k použití

CZ

Návod na použitie

SK

Manual de instruções

P

Kullanma kılavuzu

TR

Manual de utilizare

RO

Bruksanvisning

S

Käyttöohje

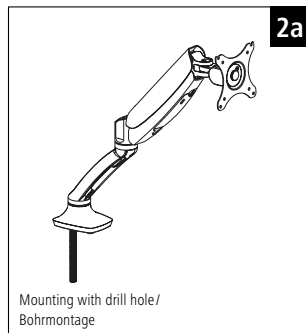
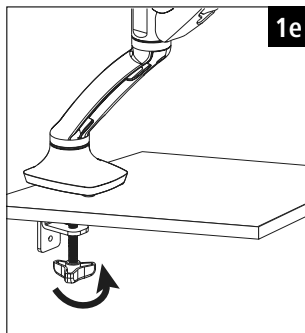
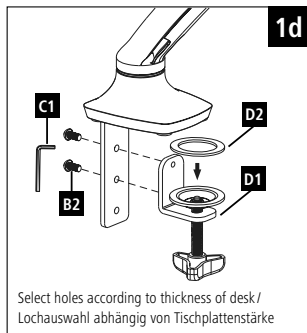
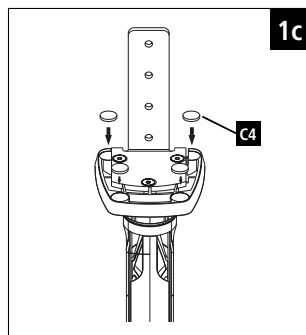
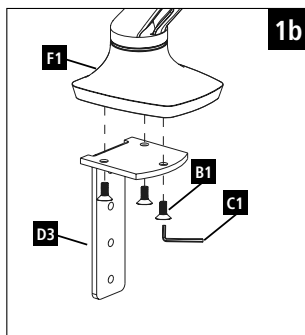
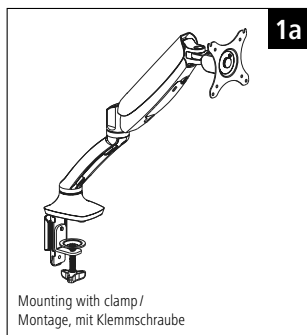
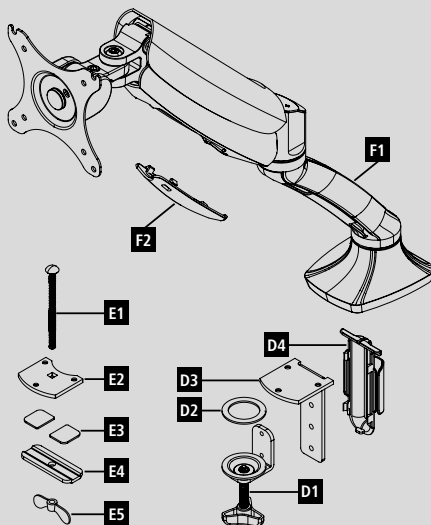
FIN

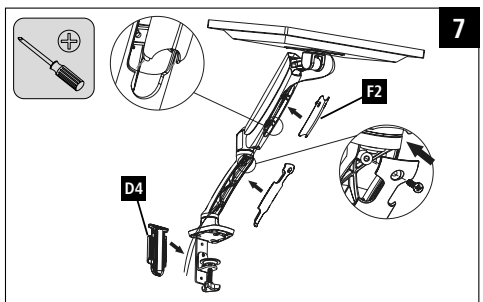
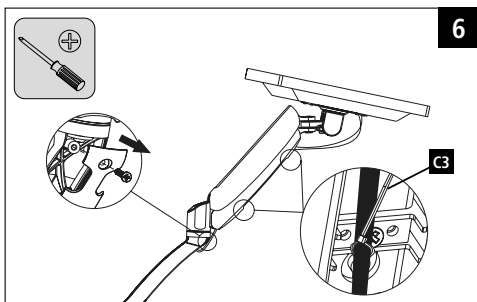
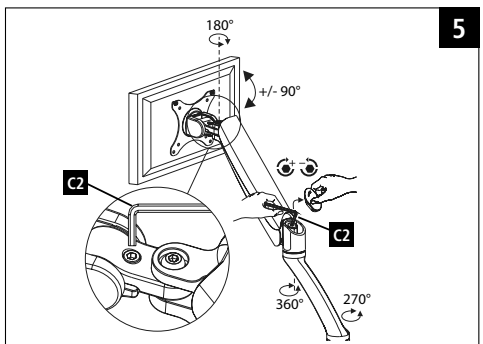
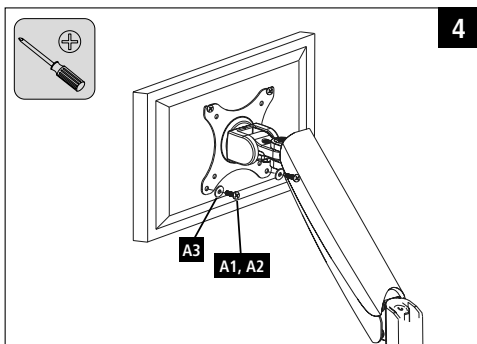
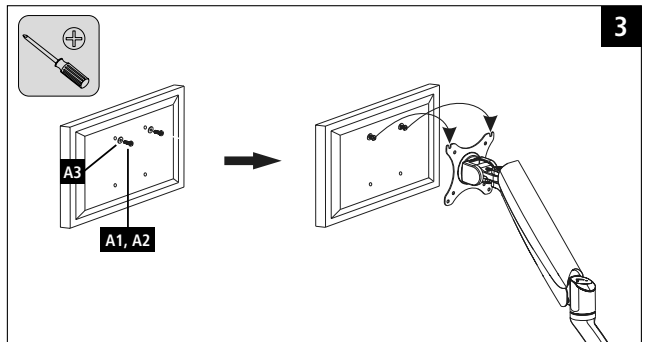
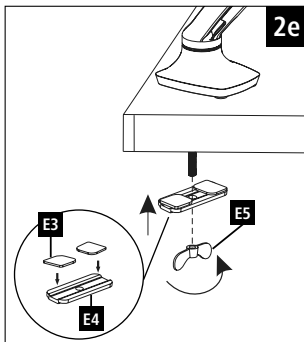
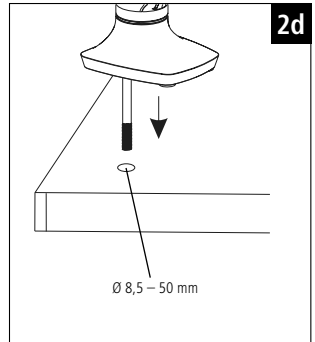
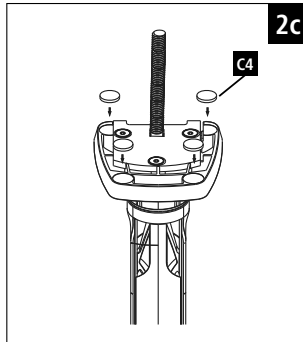
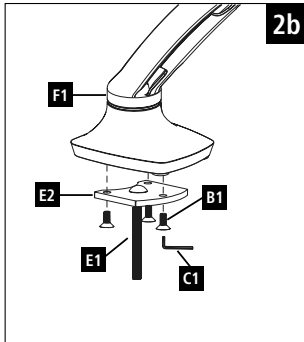
Required tools



Installation kit

	(A1) M4x12 (x4)
	(A2) M5x12 (x4)
	(A3) M6 (x8)
	(B1) M6x12 (x3)
	(B2) M6x10 (x2)
	(C1) 4x4 (x1)
	(C2) 5x5 (x1)
	(C3) (x6)
	(C4) (x4)





Thank you for choosing a Hama product.

Take your time and read the following instructions and information completely. Please keep these instructions in a safe place for future reference. If you sell the device, please pass these operating instructions on to the new owner.

1. Explanation of Warning Symbols and Notes

Warning

This symbol is used to indicate safety instructions or to draw your attention to specific hazards and risks.



Note

This symbol is used to indicate additional information or important notes.



2. Package Contents

- Monitor Arm
- Installation kit (see contents, Fig. 1)
- These operating instructions

Note

Please check that the installation kit is complete before installing the product and ensure that none of the parts are faulty or damaged.



3. Safety Notes

Warning

- Given the multitude of terminal devices, the supplied mounting kit is unable to cover every option.
 - In a few cases, the screws for attaching the terminal device to the product are too long.
 - Read the operating instructions for your terminal device before attempting to mount it. The instructions provide information about the type and measurements of suitable fastening materials.
 - If the supplied mounting kit does not contain suitable fastening materials for mounting the terminal device, purchase these from a specialised dealer.
 - Never apply force during mounting. This can damage your terminal device or the product.
 - If in doubt, have this product mounted by a qualified technician - do not attempt to mount it yourself!
 - Once you have mounted the product and the attached load, check that they are sufficiently secure and safe to use.
 - You should repeat this check at regular intervals (at least every three months).
 - When doing so, ensure that the product does not exceed its maximum permitted carrying capacity and that no load exceeding the maximum permitted dimensions is attached.
 - Make sure that the product is loaded symmetrically.
 - During adjustment, ensure that the product is loaded symmetrically and that the maximum permitted carrying capacity is not exceeded.
 - Maintain the necessary safety clearance around the attached load (depending on the model).
 - In the event of damage to the product, remove the attached load and stop using the product.
- #### 4. Intended use and specifications
- The product is used for mounting flat panel displays for private household use.
 - The product is intended for indoor use only.
 - Only use the product for the intended purpose.



Maximum load bearing capacity:	1,5 - 5 kg
Screen size:	up to 66 cm (US: 26")
Rotation:	360°
Angles:	+/- 90° (depends on the device)
Pivoting range	up to 360° on 3 joints (depends on the device)
Fixation:	conforme au standard VESA 100x100

5. Installation requirements and installation

Note

- Only mount the product with the help of a second person. Get the support and help you need.
- Different end devices have different options for connecting cables and other devices. Before installation, ensure that the necessary connections will still be accessible after installation.
- The same mounting kit is included with all of our TV wall brackets. Depending on the product and mounting type, you may not need to use the entire mounting kit. Unneeded screws and other small parts may be left over, even if the wall bracket is properly mounted. Keep these leftover parts with the operating instructions in a safe place, just in case you might need them later on (e.g. should you move, sell the product).



- Observe the other warnings and safety instructions.
- Proceed step-by-step in accordance with the illustrated installation instructions (Fig. 1a ff).

Note



- Given the multitude of terminal devices available on the market, we cannot describe all possible mounting options here.
- Please ensure that the bracket lays flat and evenly on the back of the monitor.
- Ensure that all screws have the proper length and can be mounted until they are hand-tight (see Fig. 3, 4).



6. Setting and maintenance

Warning

- Always adjust the product with the help of a second person. Get the support and help you need.
- The spring rate must be set precisely based on the weight of the screen.
- The setting must be made when the screen is already installed.
- Screws do not have to be loosened for lateral movement.
- The tilting resistance can be adjusted using the screws on the front joint of the monitor plate (see Figure 5).



Note

- If the screen is too light for the current setting, the carrying arm will automatically move upward. This means that the spring rate must be reduced by turning the locking screw in the (-) direction.
- If the carrying arm automatically moves downward, the spring rate must be increased (+).
- Only adjust the gas springs when the carrying arm is completely lowered.
- To adjust the spring rate, use the Allen key (C2) to turn the locking screw in the appropriately marked direction (+) or (-) while the carrying arm is completely lowered (Fig. 5)
- After adjusting the spring rate, check whether the carrying arm with the installed load remains in various positions, or automatically moves up or down. If necessary, repeat the adjustment process while the carrying arm is completely lowered.
- Depending on the weight of the screen, adjustment may take up to 40 full rotations of the locking screw. Do not overtighten the locking screw (screw suddenly becomes difficult to move).
- Once you have mounted the product and the attached load, check that they are sufficiently secure and safe to use.
- You should repeat this check at regular intervals (at least every three months).
- Only clean this product with a slightly damp, lint-free cloth and do not use aggressive cleaning agents.



7. Warranty Disclaimer

Hama GmbH & Co KG assumes no liability and provides no warranty for damage resulting from improper installation/mounting, improper use of the product or from failure to observe the operating instructions and/or safety notes.

Vielen Dank, dass Sie sich für ein Hama Produkt entschieden haben! Nehmen Sie sich Zeit und lesen Sie die folgenden Anweisungen und Hinweise zunächst ganz durch. Bewahren Sie diese Bedienungsanleitung anschließend an einem sicheren Ort auf, um bei Bedarf darin nachschlagen zu können. Sollten Sie das Gerät veräußern, geben Sie diese Bedienungsanleitung an den neuen Eigentümer weiter.

1. Erklärung von Warnsymbolen und Hinweisen

Warnung

Wird verwendet, um Sicherheitshinweise zu kennzeichnen oder um Aufmerksamkeit auf besondere Gefahren und Risiken zu lenken.



Hinweis

Wird verwendet, um zusätzlich Informationen oder wichtige Hinweise zu kennzeichnen.



2. Packungsinhalt

- Monitorarm
- Montagesatz (Inhalt siehe Abb.1)
- diese Bedienungsanleitung

Hinweis

Bitte prüfen Sie vor der Installation des Produktes den Montagesatz auf Vollständigkeit und stellen Sie sicher, dass keine fehlerhaften oder beschädigten Teile enthalten sind.



3. Sicherheitshinweise

Warnung

- Bei der Vielfalt der auf dem Markt erhältlichen Endgeräte kann der beigelegte Montagesatz nicht alle Möglichkeiten abdecken.
 - In seltenen Fällen kann es vorkommen, dass die Schrauben zur Anbringung des Endgerätes an dem Produkt zu lang sind.
 - Lesen Sie vor der Montage die Bedienungsanleitung Ihres Endgerätes. Diese gibt in der Regel Informationen über die Art und die Maße der geeigneten Befestigungsmaterialien.
 - Beschaffen Sie sich geeignetes Befestigungsmaterial zur Montage des Endgerätes im Fachhandel, sofern es kein Bestandteil des mitgelieferten Montagesatzes ist.
 - Wenden Sie bei der Montage niemals Gewalt oder hohe Kräfte an. Dies kann Ihr Endgerät oder das Produkt beschädigen.
 - Im Zweifel wenden Sie sich für die Montage dieses Produkts an dazu ausgebildete Fachkräfte und versuchen Sie es nicht selbst!
 - Nach der Montage des Produktes und der daran befestigten Last sind diese auf ausreichende Festigkeit und Betriebssicherheit zu überprüfen.
 - Diese Prüfung ist in regelmäßigen Abständen zu wiederholen (mindestens vierteljährlich).
 - Achten Sie darauf, dass die maximal zulässige Tragfähigkeit des Produktes nicht überschritten wird und keine Last angebracht wird, die die maximal zulässigen Maße hierfür überschreitet.
 - Achten Sie darauf das Produkt nicht asymmetrisch zu belasten.
 - Achten Sie beim Verstellen darauf, dass das Produkt nicht asymmetrisch belastet wird und dabei die maximal zulässige Tragfähigkeit überschritten wird.
 - Halten Sie einen Sicherheitsabstand um die angebrachte Last ein (abhängig vom Modell).
 - Entfernen Sie bei Beschädigungen des Produkts sofort die angebrachte Last und benutzen Sie das Produkt nicht weiter.
- 4. Anwendungsbereich und Spezifikationen**
- Das Produkt dient der Befestigung von Flachbildschirmen für den privaten Haushaltsgebrauch.
 - Das Produkt ist nur für den Gebrauch innerhalb von Gebäuden vorgesehen.
 - Verwenden Sie das Produkt ausschließlich für den dazu vorgesehenen Zweck.



Maximale Tragekraft:	1,5 - 5 kg
Bildschirmdiagonale:	bis 66cm (US: 26")
Rotation:	360°
Neigung:	+/- 90° (geräteabhängig)
Schwenkbereich:	bis zu 360° an 3 Gelenken (geräteabhängig)
Aufnahme:	nach VESA-Standard 100x100

5. Montagevorbereitung und Montage

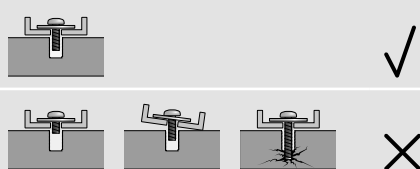
Hinweis

- Das Produkt nur zu zweit montieren. Holen Sie sich Unterstützung und Hilfe!
- Unterschiedliche Endgeräte haben unterschiedliche Anschlussmöglichkeiten für Verkabelung und weitere Geräte. Prüfen Sie vor der Installation, ob sich die benötigten Anschlüsse nach der Montage noch erreichen lassen.
- Sie benötigen je nach Produkt und Montageart nicht den kompletten Montagesatz. Es ist daher möglich, dass auch bei korrekter Montage nicht benötigte Schrauben und andere Kleinteile übrig bleiben. Bewahren Sie diese zusammen mit dieser Bedienungsanleitung an einem sicheren Platz für einen späteren Gebrauch (Verkauf des Produktes, Umzug) auf.



- Beachten Sie die übrigen Warn- und Sicherheitshinweise.
- Gehen Sie Schritt für Schritt nach der bilderten Montageanleitung vor (Abb. 1a ff.).

Hinweis



- Bei der Vielfalt der auf dem Markt erhältlichen Endgeräte können nicht alle Varianten der Montage beschrieben werden.
- Achten Sie darauf, dass die Halterung gerade und eben auf der Rückseite des Monitors aufliegt.
- Beachten Sie, dass alle Schrauben die richtige Länge haben und handfest montiert werden (siehe Abb. 3, 4).

6. Einstellung & Wartung

Warnung

- Verstellen des Produkts immer zu zweit durchführen. Holen Sie sich Unterstützung und Hilfe!
- Je nach Gewicht des Bildschirms ist eine exakte Einstellung der Federhärte zwingend erforderlich!
- Die Einstellung muss bei bereits installiertem Bildschirm erfolgen!
- Für die Neigungseinstellung und die seitliche Bewegung müssen keine Schrauben gelöst werden.
- Der Neigungswiderstand kann mithilfe der Schrauben am vorderen Gelenk der Monitor-Platte eingestellt werden (siehe Abb. 5).



Hinweis

- Bei einem für die aktuelle Einstellung zu leichten Bildschirm bewegt sich der Tragarm von alleine nach oben, folglich muss die Federhärte durch die Drehung der Stellschraube in Richtung (-) reduziert werden.
- Bewegt sich der Tragarm von alleine nach unten, muss die Federhärte erhöht werden (+).
- Nehmen Sie die Justierung der Gasdruckfeder immer bei voll abgelenktem Tragarm vor!
- Drehen Sie zur Einstellung der Federhärte die Stellschraube bei voll abgelenktem Tragarm mit dem Innensechskantschlüssel (C2) in die entsprechend markierte Richtung (+) oder (-) (Abb. 5).
- Prüfen Sie nach der Einstellung der Federhärte, ob der Tragarm mitsamt dem angebrachten Gewicht in unterschiedlichen Positionen verharrt und sich selbstständig weder auf noch ab bewegt. Wiederholen Sie ggf. die Einstellung bei voll abgelenktem Tragarm.
- Es können abhängig vom Gewicht des Bildschirms bis zu 40 volle Umdrehungen der Stellschraube erforderlich sein. Überdrehen Sie die Einstellschraube dabei nicht (plötzliche Schwergängigkeit)
- Nach der Montage des Produktes und der daran befestigten Last sind diese auf ausreichende Festigkeit und Betriebssicherheit zu überprüfen.
- Diese Prüfung ist in regelmäßigen Abständen zu wiederholen (mindestens vierteljährlich).
- Reinigen Sie dieses Produkt nur mit einem fusselfreien, leicht feuchten Tuch und verwenden Sie keine aggressiven Reiniger.



7. Haftungsausschluss

Die Hama GmbH & Co KG übernimmt keinerlei Haftung oder Gewährleistung für Schäden, die aus unsachgemäßer Installation, Montage und unsachgemäßem Gebrauch des Produktes oder einer Nichtbeachtung der Bedienungsanleitung und/oder der Sicherheitshinweise resultieren.

Nous vous remercions d'avoir choisi un produit Hama. Veuillez prendre le temps de lire l'ensemble des remarques et consignes suivantes. Veuillez conserver ce mode d'emploi à portée de main afin de pouvoir le consulter en cas de besoin. Transmettez-le au nouveau propriétaire avec l'appareil le cas échéant.

1. Explication des symboles d'avertissement et des remarques

Avertissement

Ce symbole est utilisé pour indiquer des consignes de sécurité ou pour attirer votre attention sur des dangers et risques particuliers.

Remarque

Ce symbole est utilisé pour indiquer des informations supplémentaires ou des remarques importantes.

2. Contenu de l'emballage

- Bras de moniteur
- Kit de montage (contenu, voir fig. 1)
- Mode d'emploi

Remarque

Avant d'entreprendre l'installation du produit, veuillez vérifier que le kit de montage livré est complet et qu'il ne contient pas de pièces défectueuses ou endommagées.

3. Consignes de sécurité

Avertissement

- En raison de la quantité d'appareils disponibles sur le marché, le kit de montage fourni est susceptible de ne pas convenir à toutes les possibilités.
- Dans certains cas rares, il est possible que les vis soient trop longues pour fixer votre appareil au produit.
- Veuillez lire le mode d'emploi de votre appareil avant le montage. Ce mode d'emploi vous fournit généralement des renseignements concernant le type et les dimensions des matériaux de fixation.
- Procurez-vous le matériel de fixation adapté à votre appareil dans un commerce spécialisé dans où celui-ci n'est pas inclus dans le kit de montage fourni.
- N'appliquez en aucun cas une force excessive lors de l'installation. Une force excessive est susceptible d'endommager votre appareil ou le produit.
- En cas de doute, veuillez vous adresser à un spécialiste qualifié afin de réaliser le montage de ce produit et ne tentez pas de l'installer par vos propres moyens.
- Une fois le montage du produit réalisé et la charge installée, vérifiez la solidité et la sécurité d'utilisation de l'ensemble.
- Refaites ce contrôle à intervalles réguliers (au moins trimestriels).
- Veillez à ne pas dépasser la charge maximale autorisée du produit et à n'y fixer aucune charge dépassant les dimensions maximales autorisées.
- Veillez à ne pas charger le produit asymétriquement.
- Lors de l'ajustage, veillez à ne pas charger le produit asymétriquement et à ne pas dépasser la charge maximale autorisée.
- Respectez une distance de sécurité autour de la charge installée (en fonction du modèle).
- En cas de détérioration du produit, retirez immédiatement la charge installée et cessez d'utiliser le produit.

4. Domaine d'application et spécifications

- Ce produit est utilisé pour la fixation d'un écran plat dans une installation domestique.
- Ce produit est destiné à une utilisation exclusivement à l'intérieur d'un bâtiment.
- Utilisez le produit exclusivement conformément à sa destination.

Charge maximale:	1,5 - 5 kg
Diagonale d'écran:	jusqu'à 66cm (US: 26")
Rotation::	360°
Inclinaison:	+/- 90° (dépend de l'appareil)
Plage de pivotement:	jusqu'à 360° sur 3 articulations (dépend de l'appareil)
Fixation:	conforme au standard VESA 100x100

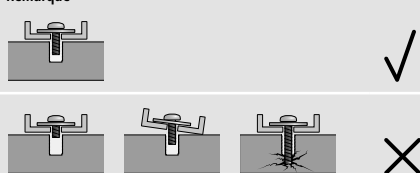
5. Préparatifs de montage et installation

Remarque

- Deux personnes sont nécessaires pour l'installation de ce produit. Assurez-vous de l'aide et de l'assistance d'une autre personne.
- Les différents terminaux disposent de différentes options de connexion de câblage et de connexion à d'autres appareils. Avant l'installation, veuillez contrôler que vous pouvez toujours bien accéder aux raccords nécessaires après le montage.
- Un kit de montage identique est fourni avec tous nos supports muraux TV. En fonction du kit de montage et du type de montage, vous n'aurez pas besoin de l'intégralité du produit pour installer le support. Il est donc possible qu'il vous reste des vis ou d'autres petites pièces non utilisées, même en cas de montage correct. Veuillez conserver ces pièces avec le mode d'emploi en lieu sûr pour toute utilisation ultérieure (vente du produit, déménagement).

- Respectez tous les avertissements et les consignes de sécurité.
- Procédez étape par étape conformément à la notice de montage (fig. 1a et suivantes).

Remarque



- En raison de la quantité d'appareils disponibles sur le marché, toutes les variantes de montage ne peuvent être décrites ici.
- Veuillez contrôler que le support soit bien droit et plat sur la face arrière du moniteur.
- Veillez à ce que toutes les vis présentent la bonne longueur et soient fermement serrées (voir fig. 3, 4).

6. Réglage & entretien

Avertissement

- Deux personnes sont nécessaires afin d'ajuster le produit. Assurez-vous de l'aide et de l'assistance d'une autre personne.
- Un réglage précis du ressort est impératif en fonction du poids de l'écran.
- Ce réglage doit être réalisé après avoir installé l'écran.
- Aucune vis ne doit être desserrée pour un ajustage latéral.
- Vous pouvez régler la résistance d'inclinaison à l'aide des vis situées sur l'articulation avant de la plaque support écran (voir fig. 5)

Remarque

- Avec un réglage effectué en fonction d'un écran trop léger, le bras porteur se déplacera tout seul vers le haut ; la dureté du ressort doit donc être diminuée en tournant la vis de réglage en direction (-).
- Dans le cas où le bras se déplace tout seul vers le bas, le ressort doit être resserré (+).
- Effectuez le réglage du vérin à gaz sur un bras entièrement abaissé.
- Pour régler le ressort tournez la vis de réglage, sur un bras entièrement abaissé, dans la direction indiquée (+) ou (-) à l'aide d'une clé Allen (C2). (fig. 5)
- Après le réglage, contrôlez la dureté du ressort ; le bras, chargé du poids de l'appareil, doit s'arrêter dans différentes positions et ne doit pas se déplacer seul vers le haut ou vers le bas. Répétez, le cas échéant, le réglage sur un bras totalement abaissé.
- En fonction du poids de l'écran, il est possible que vous deviez effectuer jusqu'à 40 rotations de la vis de réglage. Ne serrez pas la vis de réglage à fond (résistance soudaine).
- Une fois le montage du produit réalisé et la charge installée, vérifiez la solidité et la sécurité d'utilisation de l'ensemble.
- Refaites ce contrôle à intervalles réguliers (au moins trimestriels).
- Nettoyez la balance uniquement à l'aide d'un chiffon non fibreux légèrement humide ; évitez tout détergent agressif.

7. Exclusion de garantie

La société Hama GmbH & Co KG décline toute responsabilité en cas de dommages provoqués par une installation, un montage ou une utilisation non conformes du produit ou encore provoqués par un non respect des consignes du mode d'emploi et/ou des consignes de sécurité.

Le agradecemos que se haya decidido por un producto de Hama. Tómese tiempo y léase primero las siguientes instrucciones e indicaciones. Después, guarde estas instrucciones de manejo en un lugar seguro para poder consultarlas cuando sea necesario. Si vende el aparato, entregue estas instrucciones de manejo al nuevo propietario.

1. Explicación de los símbolos de aviso y de las indicaciones

Aviso

Se utiliza para caracterizar las indicaciones de seguridad o para llamar la atención sobre peligros y riesgos especiales.



Nota

Se utiliza para caracterizar informaciones adicionales o indicaciones importantes.



2. Contenido del paquete

- Brazo para monitor
- Juego de montaje (contenido, véase fig. 1)
- Estas instrucciones de manejo

Nota

Compruebe antes de proceder a la instalación del producto que el juego de montaje está completo y que ninguna de las piezas está dañada o presenta defectos.



3. Instrucciones de seguridad

Aviso

- Debido a la gran variedad de terminales existentes en el mercado, el juego de montaje suministrado no puede cubrir todas las posibilidades.
- En raros casos puede ocurrir que los tornillos de montaje del terminal en el producto sean demasiado largos.
- Antes de proceder al montaje, léase las instrucciones de manejo de su terminal. Éstas suelen dar información sobre el tipo y el tamaño de los materiales de fijación adecuados.
- Adquiera material de fijación adecuado para el montaje del terminal en un comercio especializado si dicho material no se incluye en el juego de montaje suministrado.
- No ejerza nunca fuerza durante el montaje. Ello podría provocar daños al terminal o al producto.
- En caso de duda, recurra a personal especializado con la formación adecuada para el montaje de este producto y no lo intente por cuenta propia.
- Una vez finalizado el montaje del producto y de la carga fijada a él, se debe comprobar la firmeza y la seguridad de funcionamiento de ambos.
- Esta comprobación se debe repetir a intervalos regulares de tiempo (trimestralmente, como mínimo).
- Asegúrese de no sobrepasar la capacidad de carga máxima admisible del producto y de que no se colocarán en él cargas cuyas dimensiones sean mayores que las dimensiones máximas admisibles.
- Asegúrese de no cargar el producto de forma asimétrica.
- A la hora de desplazarlo, asegúrese de que el producto no se vea cargado de forma asimétrica y de que no se supere la capacidad de carga máx. admisible.
- Guarde una distancia de seguridad alrededor de la carga colocada (en función del modelo).
- Si detecta deterioros en el producto, retire de inmediato la carga colocada y no siga utilizando el producto.
- El producto sirve para fijar pantallas planas para el uso privado doméstico.
- El producto es sólo para el uso doméstico privado. El producto está diseñado sólo para el uso dentro de edificios.
- Emplee el producto exclusivamente para la función para la que fue diseñado.



5. Preparativos de montaje y montaje

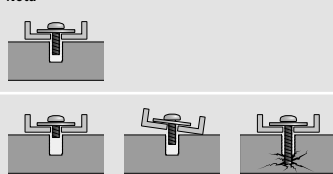
Nota

- El producto se debe montar siempre entre dos personas. Procúrese apoyo y ayuda.
- Los diversos terminales tienen diferentes posibilidades de conexión para el cableado y para otros aparatos. Antes de proceder a la instalación, compruebe si las conexiones necesarias seguirán estando accesibles después del montaje.
- Nuestros soportes murales para TV se entregan siempre con el mismo juego de montaje. Dependiendo del producto y del tipo de montaje, no necesitará el juego de montaje completo. Por ello, es posible que aunque el montaje se haya realizado correctamente le sobren tornillos y otras piezas pequeñas. Guárdelos con estas instrucciones de manejo en un lugar seguro para un uso posterior (venta del producto, traslado).



- Observe las demás instrucciones de aviso y de seguridad.
- Proceda paso a paso siguiendo las instrucciones ilustradas de montaje (fig. 1a ss.).

Nota



- Dada la variedad de dispositivos terminales disponibles en el mercado, no se pueden describir todas las variantes de montaje.
- Asegúrese de que el soporte esté recto y nivelado en la parte posterior del monitor.
- Asegúrese de que todos los tornillos tengan la longitud correcta y estén apretados a mano. (véase fig. 3, 4)

6. Ajuste y mantenimiento

Aviso

- El producto se debe ajustar siempre entre dos personas. Procúrese apoyo y ayuda.
- Es imprescindible el ajuste exacto de la resistencia del resorte según el peso de la pantalla.
- El ajuste debe llevarse a cabo con la pantalla ya instalada.
- Para el movimiento lateral no es necesario aflojar tornillos.
- La resistencia a la inclinación se puede ajustar mediante los tornillos situados en la articulación delantera de la placa del monitor (véase fig. 5).



Nota

- En caso de que la pantalla resulte demasiado ligera para el ajuste actual, el brazo portador se levantará automáticamente, siendo necesario reducir la resistencia del resorte girando el tornillo de ajuste en la dirección del símbolo (-).
- Si el brazo portador descendiera automáticamente, es necesario aumentar la resistencia del resorte (+).
- Siempre realice el ajuste del resorte de gas con el brazo portador en su posición más baja.
- Para ajustar la resistencia del resorte, gire el tornillo de ajuste, con el brazo portador en su posición más baja, con la llave hexagonal (C2) en la dirección indicada correspondiente, (+) o (-). (fig. 5)
- Una vez ajustada la resistencia del resorte, compruebe que el brazo portador se mantiene estable en diferentes posiciones y no se levanta ni desciende por sí solo al soportar el peso instalado sobre él. De ser necesario, repita el ajuste con el brazo portador en su posición más baja.
- Según el peso de la pantalla, es posible que sean necesarios hasta 40 giros completos del tornillo de ajuste. Durante el ajuste, preste atención a no forzar el tornillo de ajuste (notaría una dureza repentina al intentar girarlo).
- Una vez finalizado el montaje del producto y de la carga fijada a él, se debe comprobar la firmeza y la seguridad de funcionamiento de ambos.
- Esta comprobación se debe repetir a intervalos regulares de tiempo (trimestralmente, como mínimo).
- Limpie este producto sólo con un paño ligeramente humedecido que no deje pelusas y no utilice detergentes agresivos.



Capacidad de carga máxima:	1,5 - 5 kg
Diagonal de pantalla:	hasta 66 cm (US: 26")
Rotación:	360°
Inclinación:	+/- 90° (depende del aparato)
Área de inclinación:	hasta 360° en 3 articulaciones con (depende del aparato)
Alojamiento:	conforme al estándar VESA 100x100

7. Exclusión de responsabilidad

Hama GmbH & Co KG no se responsabiliza ni concede garantía por los daños que surjan por una instalación, montaje o manejo incorrectos del producto o por la no observación de las instrucciones de manejo y/o de las instrucciones de seguridad.

Благодарим за покупку изделия фирмы Nama. Внимательно ознакомьтесь с настоящей инструкцией. Храните инструкцию в надежном месте для справок в будущем. В случае передачи изделия другому лицу приложите и эту инструкцию.

1. Предупредительные пиктограммы и инструкции

Внимание

Данным знаком отмечены инструкции, несоблюдение которых может привести к опасной ситуации.



Примечание

Дополнительная или важная информация.



2. Комплект поставки

- Кронштейн для монитора
- набор монтажных принадлежностей (комплект см. на рис. 1)
- настоящая инструкция

Примечание

Перед началом работ проверьте комплектность монтажного набора, а также отсутствие дефектных и поврежденных деталей.



3. Техника безопасности

Внимание

- В связи с большим количеством оконечных устройств прилагаемые монтажные принадлежности могут не подойти к конкретным условиям монтажа.
- В некоторых случаях винты могут оказаться слишком длинными.
- Перед началом монтажа требуется внимательно ознакомиться с инструкцией оконечного устройства. В инструкции обычно приводятся сведения о типе и размерах крепежных материалов.
- Если прилагаемые монтажные принадлежности не подходят к конкретным условиям монтажа, их необходимо приобрести в специальном магазине
- При монтаже не применять чрезмерных усилий. В противном случае это может повредить изделие.
- При необходимости поручить монтаж квалифицированным специалистам.
- По окончании монтажа и установки груза проверить безопасность и прочность всей конструкции.
- Такую проверку необходимо проводить регулярно, но не реже одного раза в квартал.
- Запрещается превышать допустимую нагрузку и размеры.
- Нагрузка должна распределяться равномерно.
- Проверить отсутствие асимметричного распределения нагрузки, которое приводит к превышению допустимых значений веса.
- Соблюдать безопасный зазор вокруг нагрузки (в зависимости от модели).
- В случае повреждения изделия снять нагрузку и больше не эксплуатировать.



4. Область применения и характеристики

- Держатель предназначен для настенного крепления плоских мониторов в жилых помещениях.
- Запрещается применять изделие вне помещений.
- Запрещается использовать изделие не по назначению.

Максимальная нагрузка:	1,5 - 5 кг
Диагональ экрана:	До 66 см (US: 26")
Вращение:	360°
Наклон:	+/- 90° (в зависимости от модели)
Зона поворота:	3 сочленения; угол поворота: до 360° (в зависимости от устройства)
Крепёжные отверстия:	соответствуют стандартам VESA 100x100

5. Подготовка к монтажу и монтаж

Примечание

- Монтаж выполнять только с помощником! Запрещается монтировать в одиночку!
- Оконечные устройства отличаются друг от друга разъемами подключения. Перед началом установки убедитесь в совместимости и доступности разъемов.
- В комплект телевизионных держателей всегда входит стандартный набор монтажных приспособлений. В зависимости от условий монтажа и изделия для крепления потребуются не весь монтажный набор. По этой причине, в том числе, после правильного монтажа могут остаться неиспользованные болты и другие мелкие детали. Сохраните эти детали, а также настоящую инструкцию для возможного применения в будущем (Продажа продукта, переезд).



- Соблюдайте правила техники безопасности.
- Монтаж выполняется по порядку, согласно рисункам.

Примечание



- В связи с множеством доступных на рынке оконечных устройств описать все варианты монтажа невозможно.
- Держатель на задней стенке монитора должен располагаться прямо и ровно.
- Все крепежные винты должны быть соответствующей длины. Винты необходимо притянуть усилием руки (см. рис. 3, 4).

6. Настройка и техобслуживание

Внимание

- Регулировку держателя необходимо всегда выполнять с помощником. Запрещается работать в одиночку
- Пружину необходимо настроить в соответствии с весом монитора.
- Настройку производить после монтажа монитора!



- Для поворота винты ослабить не требуется.
- Наклонное сопротивление устанавливается винтами на шарнире панели монитора (см. рис. 5).

Примечание

- Если при слишком малом весе монитора кронштейн перемещается вверх, следует уменьшить сжатие пружины, повернув регулировочный винт в направлении (-).
- Если кронштейн опускается вниз, поверните регулировочный винт в направлении (+).
- Регулировку газонаполненного амортизатора производить только при полностью опущенном кронштейне!



- Регулировка производится ключом с внутренним шестигранником (C2) при полностью опущенном кронштейне путем поворота регулировочного винта в направлении (+) или (-). (Рис. 5)
- После регулировки пружины проверьте балансировку кронштейна по весу монитора. При изменении положения кронштейна он должен сохранять установленное положение. При необходимости выполните настройку при полностью опущенном кронштейне.
- В зависимости от веса монитора для настройки может потребоваться до 40 полных поворотов регулировочного винта. Не перекручивайте регулировочный винт (резкое увеличение момента).
- По окончании монтажа и установки груза проверить безопасность и прочность всей конструкции.
- Такую проверку необходимо проводить регулярно, но не реже одного раза в квартал.
- Чистку изделия производить только безворсовой слегка влажной салфеткой. Запрещается применять агрессивные чистящие средства.

7. Отказ от гарантийных обязательств

Компания Nama GmbH & Co KG не несет ответственность за ущерб, возникший вследствие неправильного монтажа, подключения и использования изделия не по назначению, а также вследствие несоблюдения инструкции по эксплуатации и техники безопасности.

I Istruzioni per l'uso

Grazie per avere acquistato un prodotto Hamal

Prima della messa in esercizio, leggete attentamente le seguenti istruzioni e avvertenze, quindi conservatele in un luogo sicuro per una eventuale consultazione. In caso di cessione dell'apparecchio, consegnate anche le presenti istruzioni al nuovo proprietario.

1. Spiegazione dei simboli di avvertimento e delle indicazioni

Attenzione

Viene utilizzato per contrassegnare le indicazioni di sicurezza oppure per rivolgere l'attenzione verso particolari rischi e pericoli.

Avvertenza

Viene utilizzato per contrassegnare informazioni supplementari o indicazioni importanti.

2. Contenuto della confezione

- Braccio monitor
- Kit di montaggio (contenuto vedi fig. 1)
- Queste istruzioni per l'uso

Avvertenza

Prima di procedere al montaggio, verificare il contenuto completo della confezione e accertarsi che non vi siano pezzi mancanti o danneggiati.

3. Indicazioni di sicurezza

Attenzione

- Con la varietà di terminali presente sul mercato, il set di montaggio in dotazione non può coprire tutte le possibilità.
 - In casi rari può accadere che le viti per il montaggio del terminale sul prodotto siano troppo lunghe.
 - Prima del montaggio, consultare le istruzioni per l'uso del proprio terminale, che, di regola, contengono informazioni sul tipo e le misure del materiale di fissaggio idoneo.
 - Se non è compreso nel kit di montaggio, procurarsi il materiale di fissaggio idoneo per il montaggio del terminale nel negozio specializzato.
 - Non usare troppa forza, né violenza durante il montaggio per evitare di danneggiare il terminale o il prodotto.
 - In caso di dubbi, per il corretto montaggio del prodotto, rivolgersi a personale specializzato e non tentare di montarlo da soli!
- Dopo il montaggio del prodotto e del carico fissato, verificarne la stabilità e la sicurezza di esercizio.
 - Ripetere questo controllo a intervalli regolari (almeno ogni tre mesi).
 - Prestare a non superare la capacità massima ammessa del prodotto e a non caricarlo in modo da superare le misure massime ammesse.
 - Non caricare il prodotto in modo asimmetrico.
 - Durante la regolazione, prestare attenzione che il prodotto non venga caricato in modo asimmetrico e che non venga superato il carico massimo.
 - Rispettare la distanza di sicurezza intorno al carico applicato (a seconda del modello).
 - In caso di danni del prodotto, rimuovere immediatamente il carico applicato e non utilizzare più il prodotto.
- ## 4. Campo di applicazione e specifiche tecniche
- Il supporto serve per il fissaggio degli schermi piatti per l'uso domestico privato.
 - Il prodotto è stato concepito solo per l'utilizzo all'interno degli edifici.
 - Utilizzare il prodotto esclusivamente per lo scopo previsto.

Carico massimo:	1,5 - 5 kg
Diagonale schermo:	fino a 66 cm (US: 26")
Rotazione:	360°
Inclinazione:	+/- 90° (dipendente dall'apparecchio)
Campo di orientamento:	fino a 360° su 3 giunti (a seconda dell'apparecchio)
Alloggiamento:	secondo gli standard VESA 100x100

5. Operazioni preliminari e montaggio

Avvertenza

- Montare il prodotto solo in due. Richiedere l'aiuto di una seconda persona!
- Diversi terminali e diverse possibilità di collegamento per il cablaggio e diversi apparecchi. Prima dell'installazione, verificare che dopo il montaggio gli attacchi necessari siano ancora accessibili.
- Ai nostri supporti da parete per TV è sempre allegato lo stesso kit di montaggio. A seconda del prodotto e del tipo di montaggio non è necessario il kit di montaggio completo. È pertanto possibile che, anche in caso di montaggio corretto, avanzino delle viti e altra minuteria. Conservarle insieme a queste istruzioni d'uso in un luogo sicuro per un utilizzo successivo (Vendita del prodotto, trasloco).

- Attenersi alle indicazioni di avvertimento e sicurezza usuali.
- Procedere passo passo secondo le istruzioni di montaggio raffigurate (fig. 1a ss.).

Avvertenza



- Con la varietà di terminali presenti sul mercato, il set di montaggio in dotazione non può coprire tutte le varianti.
- Fare attenzione che il supporto sia posizionato dritto e ben piano sulla parte posteriore del monitor.
- Fare attenzione che tutte le viti abbiano la lunghezza giusta e che vengano strette bene a mano (vedi fig. 3, 4).

6. Regolazione e manutenzione

Attenzione

- Eseguire la regolazione del prodotto sempre in due. Richiedere l'aiuto di una seconda persona!
 - A seconda del peso dello schermo, è indispensabile impostare precisamente la durezza delle molle!
 - L'impostazione deve essere effettuata quando lo schermo è già installato!
- Per il movimento laterale non è necessario allentare le viti.
 - La resistenza d'inclinazione può essere regolata mediante le viti che si trovano nello snodo anteriore della piastra monitor (vedi fig. 5).

Avvertenza

- Se lo schermo è troppo leggero per l'impostazione attuale, il braccio portante si muove autonomamente verso l'alto per cui è necessario ridurre la durezza della molla girando la vite di regolazione in direzione (-).
- Se il braccio portante si muove autonomamente verso il basso, è necessario aumentare la durezza della molla (+).
- Effettuare la regolazione della molla a compressione sempre con il braccio portante completamente abbassato!

- Per impostare la durezza della molla, con il braccio portante completamente abbassato girare con la chiave a esagono cavo (C2) nella direzione corrispondente (+) o (-). (Fig. 5)
- Dopo avere impostato la durezza della molla, verificare che il braccio portante caricato non si blocchi e si possa ancora muovere autonomamente su e giù. Eventualmente ripetere la regolazione con il braccio portante completamente abbassato.
- A seconda del peso dello schermo, possono essere necessari fino a 40 giri completi della vite di regolazione. Non girare più la vite di regolazione se si avverte che fa fatica a girare.
- Dopo il montaggio del prodotto e del carico fissato, verificarne la stabilità e la sicurezza di esercizio.
- Ripetere questo controllo a intervalli regolari (almeno ogni tre mesi).
- Pulire questo prodotto solo con un panno umido e che non lascia pelucchi e non utilizzare mai detergenti aggressivi.

7. Esclusione di garanzia

Hama GmbH & Co KG non si assume alcuna responsabilità per i danni derivati dal montaggio o l'utilizzo scorretto del prodotto, nonché dalla mancata osservanza delle istruzioni per l'uso e/o delle indicazioni di sicurezza.

Hartelijk dank dat u voor een product van Hama heeft gekozen. Neem de tijd om de volgende aanwijzingen en instructies volledig door te lezen. Berg deze gebruiksaanwijzing vervolgens op een goede plek op zodat u hem als naslagwerk kunt gebruiken. Op zodat u hem als naslagwerk kunt gebruiken. Mocht u het toestel verkopen, geeft u dan ook deze gebruiksaanwijzing aan de nieuwe eigenaar.

1. Verklaring van waarschuwingssymbolen en instructies

Waarschuwing

Wordt gebruikt voor veiligheidsinstructies of om de aandacht te trekken op bijzondere gevaren en risico's.



Aanwijzing

Wordt gebruikt voor extra informatie of belangrijke informatie.



2. Inhoud van de verpakking

- Monitorarm
- Montageset (inhoud, zie afb. 1)
- Deze gebruiksaanwijzing

Aanwijzing

Controleer voor het installeren van het product of de montageset volledig is en of er geen defecte of beschadigde onderdelen bij de verpakking zijn ingebegrepen.



3. Veiligheidsinstructies

Waarschuwing

- Gelet op het veelvoud aan op de markt te verkrijgen eindapparatuur kan de meegeleverde montageset niet alle mogelijkheden afdekken.
- In sporadische gevallen kan het voorkomen dat de schroeven voor de montage van het eindtoestel op het product te lang zijn.
- Lees vóór de montage de bedieningsinstructies van uw eindapparatuur. Normaliter vermelden deze instructies informatie over de soort en afmetingen van de geschikte montagematerialen.
- Schaft u in de vakhandel geschikt bevestigingsmateriaal aan voor de montage van de eind-apparatuur, voor zover het geen bestand-deel van de meegeleverde montageset is.
- Tijdens de montage nimmer geweld of grote krachten aanwenden. Dit kan uw eindtoestel of het product beschadigen.
- Laat bij twijfel over de montage van dit product de werkzaamheden aan een vakspecialist over en probeert u het niet zelf!
- Na de montage van het product en de daaraan bevestigde last dienen deze op voldoende stevigheid en veiligheid te worden gecontroleerd.
- Deze controle dient regelmatig te worden herhaald (ten minste elke drie maanden).
- Let erop dat de maximaal toelaatbare draagkracht van het product niet wordt overschreden en dat er geen last wordt aangebracht, welke de maximaal toelaatbare afmetingen hiervoor overschreidt.
- Let erop het product niet asymmetrisch te belasten.
- Let erop bij het verstellen dat het product niet asymmetrisch wordt belast en daarbij de maximaal toelaatbare draagkracht van het product wordt overschreden.
- Neem een veiligheidsafstand om de aangebrachte last in acht (afhankelijk van het model).
- Verwijder bij beschadigingen aan het product direct de aangebrachte last en gebruik het product het niet meer.



4. Toepassingsgebied en specificaties

- Het product dient voor de bevestiging van flatscreens voor privé-gebruik.
- Het product is uitsluitend bedoeld voor gebruik binnen gebouwen.
- Gebruik het product uitsluitend voor het doel waarvoor het gemaakt is.

Maximale belasting:	1,5 - 5 kg
Beeldscherm-diagonaal:	max. 66 cm (US: 26")
Draaiing:	360°
Hellingshoek:	+/- 90° (afhankelijk van de apparatuur)
Zwenkbereik:	360° op 3 scharnieren (afhankelijk van het apparaat)
Houder:	conform VESA-standaard 100x100

5. Montagevoorbereiding en montage

Aanwijzing

- Monteer het product alleen met zijn tweeën. Haalt u ondersteuning en hulp!
- Verschillende eindapparatuur heeft verschillende aansluitmogelijkheden voor kabels en overige apparatuur. Controleer voor de installatie of de benodigde aansluitingen na de montage nog bereikbaar zijn.
- Bij onze tv-wandhouders wordt altijd dezelfde montageset meegeleverd. U heeft naargelang het product en de montagevariant niet de complete montageset nodig. Het is dus mogelijk dat ook bij een correcte montage de niet benodigde schroeven en andere kleine onderdelen overblijven. Bewaar deze onderdelen samen met deze bedieningsinstructies op een veilige plaats voor gebruik op een later tijdstip (verkoop van het product, verhuizing).
- Houdt u altijd aan de overige waarschuwingen en veiligheidsinstructies.
- Werk stap voor stap aan de hand van de montagehandleiding met afbeeldingen (afb. 1a ff.).



Aanwijzing



- Gelet op het veelvoud aan op de markt te verkrijgen eindtoestellen kunnen niet alle montagevarianten worden beschreven.
- Let erop dat de houder zich recht en vlak tegen de achterkant van de monitor bevindt.
- Let erop dat alle schroeven de juiste lengte hebben en handvast worden aangedraaid. (zie afb. 3, 4)



6. Instelling & onderhoud

Waarschuwing

- Verplaats het product te allen tijde met z'n tweeën. Haalt u ondersteuning en hulp!
- Al naargelang het gewicht van het beeldscherm is een exacte instelling van de veerstijfheid dwingend noodzakelijk!
- De instelling dient bij een reeds geïnstalleerd beeldscherm te worden uitgevoerd!
- Voor zijdelingse verstelling hoeven er geen schroeven losgedraaid te worden.
- De kantelweerstand kan met behulp van de schroeven op het scharnier aan de voorzijde van de monitor-plaat worden ingesteld (zie afb. 5).



Aanwijzing

- Bij een voor de huidige instelling te licht beeldscherm beweegt de draagarm zich vanzelf naar boven, dientengevolge dient de veerstijfheid door de stelschroef in de richting (-) te draaien te worden gereduceerd.
- Beweegt de draagarm zich vanzelf naar beneden, dan dient de veerstijfheid te worden verhoogd (+).
- Het nauwkeurig instellen van de gasdrukveer te allen tijde bij een volledig gedaalde draagarm uitvoeren!
- Draai voor het instellen van de veerstijfheid de stelschroef bij een volledig gedaalde draagarm met de inbusstelsleutel (C2) in de desbetreffende gemarkeerde richting (+) of (-). (Afb. 5)
- Controleer na het instellen van de veerstijfheid, of de draagarm samen met het aangebrachte gewicht in verschillende standen blijft staan en zich niet zelfstandig omhoog of omlaag beweegt. Herhaal eventueel de instelling bij een volledig gedaalde draagarm.
- Afhankelijk van het gewicht van het beeldscherm kunnen max. 40 volledige slagen van de stelschroef nodig zijn. Let erop dat de stelschroef niet wordt dolgedraaid (plotseling zwaar draaien).
- Na de montage van het product en de daaraan bevestigde last dienen deze op voldoende stevigheid en veiligheid te worden gecontroleerd.
- Deze controle dient regelmatig te worden herhaald (ten minste elke drie maanden).
- Reinig dit product uitsluitend met een pluisvrije, licht vochtige doek en maak geen gebruik van agressieve reinigingsmiddelen.



7. Uitsluiting van garantie en aansprakelijkheid

Hama GmbH & Co KG aanvaardt geen enkele aansprakelijkheid of garantieclaims voor schade of gevolgschade, welke door ondeskundige installatie, montage en ondeskundig gebruik van het product ontstaan of het resultaat zijn van het niet in acht nemen van de bedieningsinstructies en/of veiligheidsinstructies.

Σας ευχαριστούμε για την αγορά αυτού του προϊόντος, της Hama! Διαβάστε προσεκτικά τις παρακάτω οδηγίες και υποδείξεις. Στη συνέχεια, φυλάξτε αυτό το χειρίδιο σε ασφαλές μέρος για μελλοντική χρήση. Σε περίπτωση που πουλήσετε της συσκευή, παραδώστε αυτό το χειρίδιο στον επόμενο αγοραστή.

1. Επεξήγηση συμβόλων προειδοποίησης και υποδείξεων

Προειδοποίηση

Χρησιμοποιείται για τη σήμανση υποδείξεων ασφαλείας ή για να επιστήσει την προσοχή σε ιδιαίτερους κινδύνους.

Υπόδειξη

Χρησιμοποιείται για τη σήμανση επιπλέον πληροφοριών ή σημαντικών υποδείξεων.

2. Περιεχόμενα συσκευασίας

- Βραχιόνια οθόνης
- Σετ συναρμολόγησης (περιεχόμενα βλ.εικ.1)
- Αυτό το χειρίδιο χρήσης

Υπόδειξη

Πριν την τοποθέτηση του στρίγματος ελέγξτε αν είναι πλήρες το σετ συναρμολόγησης και βεβαιωθείτε πως δεν περιλαμβάνει ελαττωματικά ή χαλασμένα εξαρτήματα.

3. Υποδείξεις ασφαλείας

Προειδοποίηση

- Λόγω της ποικιλίας τελικών συσκευιών το παρεχόμενο σετ συναρμολόγησης δεν μπορεί να καλύψει όλες τις πιθανότητες.
 - Σε σπάνιες περιπτώσεις μπορεί οι βίδες για την τοποθέτηση της τελικής συσκευής στο στρίγμα τοίχου να είναι πολύ μακριές.
 - Πριν τη συναρμολόγηση διαβάστε τις οδηγίες χρήσης της συσκευής σας. Σε αυτές υπάρχουν κατά κανόνα πληροφορίες για το είδος και τις διαστάσεις των κατάλληλων υλικών στερέωσης.
 - Αν το κατάλληλο υλικό στερέωσης για τη συναρμολόγηση της τελικής συσκευής δεν υπάρχει στο παρεχόμενο σετ στερέωσης προμηθευτείτε το από ειδικό κατάστημα.
 - Κατά τη συναρμολόγηση του στρίγματος μην χρησιμοποιείτε βία ούτε πολλή δύναμη. Αυτό μπορεί να προκαλέσει ζημιές στη συσκευή και στο στρίγμα.
 - Αν δεν είστε σίγουροι για την τοποθέτηση αυτού του προϊόντος απευθυνθείτε σε ειδικευμένους τεχνίτες και μην επιχειρήσετε να την κάνετε μόνοι σας!
 - Μετά την συναρμολόγηση του προϊόντος και του φορτίου που είναι στερεωμένο σε αυτό πρέπει να ελέγξετε αν κάθονται σταθερά και αν λειτουργούν με ασφάλεια.
 - Αυτός ο έλεγχος πρέπει να επαναλαμβάνεται σε τακτά χρονικά διαστήματα (τουλάχιστον κάθε τρίμηνο).
 - Λάβετε υπόψη ότι δεν πρέπει να ξεπεραστεί η μέγιστη επιτρεπόμενη αντοχή του προϊόντος και ότι δεν πρέπει να τοποθετηθεί φορτίο, το οποίο να ξεπερνά τη μέγιστη επιτρεπόμενη τιμή.
 - Προσέξτε ώστε το προϊόν να μην καταπονείται με ασύμμετρο τρόπο.
 - Κατά την μετατόπιση φροντίστε ώστε το προϊόν να μην επιβαρυνθεί με ασύμμετρο τρόπο προκαλώντας υπέρβαση τη μέγιστης αναφερόμενης αντοχής.
 - Κρατήστε την απαραίτητη απόσταση ασφαλείας γύρω από το τοποθετημένο φορτίο (ανάλογα με το μοντέλο).
 - Σε περίπτωση που το προϊόν έχει υποστεί ζημιές αφαιρέστε κατευθυνθεί να τοποθετημένο φορτίο και μην συνεχίσετε να το χρησιμοποιείτε.
- ### 4. Πεδίο εφαρμογής και τεχνικά χαρακτηριστικά
- Το προϊόν χρησιμοποιείται για στερέωση επιπέδων τηλεοράσεων για οικιακή χρήση.
 - Το στρίγμα προορίζεται για χρήση μόνο εντός κτιρίων.
 - Το στρίγμα πρέπει να χρησιμοποιείται αποκλειστικά για το σκοπό που προβλέπεται.

Μέγιστη αντοχή:	1,5 - 5 kg
Διαγώνιος οθόνης:	κ.Μέχρι και 66 cm (US: 26")
Περιστροφή:	360°
Κλίση:	+/- 90° (ανάλογα τη συσκευή)
Εύρος στρέψης:	κ.Μέχρι και 360° σε 3 αρθρώσεις (ανάλογα τη συσκευή)
Υποδοχή:	κατά το πρότυπο VESA 100x100

5. Προετοιμασία τοποθέτησης και τοποθέτηση

Υπόδειξη

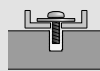
- Το στρίγμα πρέπει πάντα να τοποθετείται από δύο άτομα. Ζητήστε υποστήριξη και βοήθεια!

Υπόδειξη

- Οι διάφορες τελικές συσκευές έχουν διαφορετικές δυνατότητες σύνδεσης ως προς την καλωδίωση και άλλες συσκευές. Ελέγξτε πριν την εγκατάσταση, αν υπάρχει πρόσβαση στις απαραίτητες συνδέσεις μετά την τοποθέτηση.
- Μαζί με τα στρίγματα τηλεόρασης παρέχεται πάντα το αντίστοιχο σετ τοποθέτησης. Ανάλογα με το προϊόν και τον τρόπο τοποθέτησης δεν είναι πάντα απαραίτητο ολόκληρο το σετ στερέωσης. Επομένως, ενδέχεται να περιεσώψουν βίδες και άλλα μικροεξαρτήματα, ακόμα και όταν η τοποθέτηση έχει γίνει σωστά. Φυλάξτε τα μαζί με το χειρίδιο χειρισμού σε ασφαλές μέρος για μετέπειτα χρήση (πώληση του προϊόντος, μεταφορά).

- Τηρείτε τις υπόλοιπες υποδείξεις προειδοποίησης και ασφαλείας.
- Ακολουθήστε βήμα προς βήμα τις εικονογραφημένες οδηγίες τοποθέτησης (από εικ. 1a και παρακάτω).

Υπόδειξη



- Λόγω της μεγάλης γκάμας συσκευών που κυκλοφορούν στην αγορά, δεν είναι δυνατή η περιγραφή όλων των τρόπων τοποθέτησης.
- Προσέξτε ώστε το στρίγμα να τοποθετηθεί σε ίσια και επίπεδη θέση στην πίσω πλευρά της οθόνης.
- Προσέξτε ώστε όλες οι βίδες να έχουν το σωστό μήκος και τοποθετηθεί τις με το χέρι. (βλ. εκ. 3, 4)

6. Ρύθμιση & συντήρηση

Προειδοποίηση

- Η ρύθμιση του στρίγματος πρέπει να γίνεται πάντοτε από δύο άτομα. Ζητήστε υποστήριξη και βοήθεια!
- Ανάλογα με το βάρος της οθόνης απαιτείται ακριβής ρύθμιση της σκληρότητας του ελατηρίου!
- Η ρύθμιση πρέπει να γίνει όταν έχει τοποθετηθεί η οθόνη!

- Για την πλευρική κίνηση δεν απαιτείται το λύσιμο βιδών.
- Η αντιστάση κλίσης μπορεί να ρυθμιστεί με τις βίδες στην μπροστινή άρθρωση της οθόνης (βλ. εικ. 5).

Υπόδειξη

- Αν η οθόνη είναι πολύ ελαφριά για τη ρύθμιση που έχετε κάνει ο βραχιόνιος κινείται μόνος του προς τα πάνω, επομένως η σκληρότητα του ελατηρίου πρέπει να μειωθεί προς την κατεύθυνση (-) με περιστροφή της βίδας ρύθμισης.
- Αν ο βραχιόνιος στρίγματος μετακινείται μόνος του προς τα κάτω πρέπει να αυξηθεί η σκληρότητα του ελατηρίου (+).
- Η ρύθμιση του αερελατηρίου πρέπει να γίνεται πάντα όταν ο βραχιόνιος είναι καταβασμένος!

- Για να ρυθμίσετε τη σκληρότητα του ελατηρίου στρέψτε τη βίδα ρύθμισης με ένα κλειδί allen (C2) όταν το βραχιόνιο είναι πλήρως καταβασμένος στην αντίστοιχα σημειωμένη κατεύθυνση (+) ή (-). (οχ. 5)
- Μετά τη ρύθμιση της σκληρότητας ελέγξτε αν ο βραχιόνιος παραμένει σε διάφορες θέσεις μαζί με το τοποθετημένο βάρος και προσέξτε ώστε να μην κινείται μόνος του ούτε προς τα πάνω ούτε προς τα κάτω. Αν χρειάζεται, επαναλάβετε τη ρύθμιση με τον βραχιόνιο πλήρως καταβασμένο.
- Ανάλογα με το βάρος της οθόνης μπορεί να χρειαστούν έως και 40 λίβρες περιστροφές της βίδας ρύθμισης. Προσέξτε ώστε να μην στρέψετε υπερβολικά τη βίδα ρύθμισης (ζαφρική δυσκολία περιστροφής).
- Μετά την συναρμολόγηση του προϊόντος και του φορτίου που είναι στερεωμένο σε αυτό πρέπει να ελέγξετε αν κάθονται σταθερά και αν λειτουργούν με ασφάλεια.
- Αυτός ο έλεγχος πρέπει να επαναλαμβάνεται σε τακτά χρονικά διαστήματα (τουλάχιστον κάθε τρίμηνο).
- Καθαρίζετε αυτό το προϊόν μόνο με ένα ελαφρώς βρεγμένο πανί χωρίς χνούδια και μην χρησιμοποιείτε επιθετικά καθαριστικά.

7. Απώλεια εγγύησης

Η εταιρεία Hama GmbH & Co KG δεν αναλαμβάνει καμία ευθύνη ή εγγύηση για ζημιές, οι οποίες προκύπτουν από λανθασμένη εγκατάσταση και συναρμολόγηση ή λανθασμένη χρήση του προϊόντος ή μη τήρηση των οδηγιών λειτουργίας και/ή των υποδείξεων ασφαλείας.

Dziękujemy za zakup naszego produktu!

Przed pierwszym użyciem należy dokładnie przeczytać instrukcję obsługi. Instrukcję należy przechować, gdyż może być jeszcze potrzebna.

1. Objaśnienie symboli ostrzegawczych i wskazówek

Ostrzeżenie

Używane w celu zwrócenia uwagi na szczególnie niebezpieczeństwo lub ryzyko.



Wskazówki

Używane w celu zwrócenia uwagi na szczególnie przydatne informacje.



2. Zawartość opakowania

- Rama monitora
- Zestaw montażowy (zawartość patrz rys. 1.)
- Instrukcja obsługi

Wskazówki

Przed montażem produktu należy sprawdzić, czy zestaw montażowy jest kompletny i czy nie zawiera wadliwych bądź uszkodzonych części.



3. Wskazówki bezpieczeństwa

Ostrzeżenie

- Ze względu na różnorodność dostępnych na rynku urządzeń końcowych może się zdarzyć, że dołączony zestaw montażowy nie będzie się nadawał do niektórych sposobów mocowania.
 - W niektórych rzadkich przypadkach może się zdarzyć, że śruby do zamocowania urządzenia końcowego na produkcie będą za długie.
 - Przed montażem należy przeczytać instrukcję obsługi urządzenia końcowego. Informuje ona zazwyczaj o rodzaju i wymiarach odpowiedniego materiału mocującego.
 - Jeżeli materiał mocujący nie należy do zakresu dostawy dołączonego zestawu montażowego, w specjalistycznym sklepie należy nabyć odpowiedni materiał do mocowania urządzenia końcowego.
 - Podczas montażu nigdy nie wywierać nadmiernej siły. Może to uszkodzić urządzenie końcowe bądź produkt.
 - W razie wątpliwości co do montażu tego produktu wykwalifikowanym specjalistom oraz nie próbować wykonywać tych prac samodzielnie!
 - Po montażu produktu i przymocowaniu do niego ciężaru należy sprawdzić dostateczną wytrzymałość i bezpieczeństwo pracy.
 - Należy regularnie powtarzać tę kontrolę (przynajmniej co kwartał).
 - Zwrócić uwagę, aby nie przekroczyć maksymalnie dopuszczalnej nośności produktu ani nie mocować ciężaru, który przekracza maksymalnie dopuszczalne wymiary.
 - Nie obciążać produktu asymetrycznie.
 - Podczas przestawiania zwrócić uwagę, aby nie obciążać produktu asymetrycznie ani nie przekroczyć maksymalnie dopuszczalnej nośności.
 - Zachować odstęp bezpieczeństwa wokół przymocowanego ciężaru (zależnie od modelu).
 - W razie uszkodzenia produktu natychmiast usunąć zamocowany ciężar i nie stosować więcej produktu.
4. Zastosowanie i specyfikacja
- Produkt przeznaczony do montażu płaskich telewizorów. Produkt przeznaczony do użytku domowego.
 - Produkt jest przeznaczony wyłącznie do użytku wewnątrz budynków.
 - Stosować produkt wyłącznie zgodnie z przewidzianym przeznaczeniem.



Maksymalny udźwóg:	1,5 - 5 kg
Średnica telewizora:	do 66 cm (US: 26")
Rotacja:	360°
Pochylenie:	+/- 90° (w zależności od urządzenia)
Zakres obrotu:	do 360° na 3 ramionach (w zależności od urządzenia)
Montaż:	według standardu VESA 100x100

5. Przygotowanie montażu i montaż

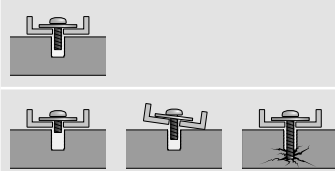
Wskazówki

- Produkt powinny zawsze montować dwie osoby. Poprosić drugą osobę o pomoc i wsparcie!
- Urządzenia końcowe mają różne gniazda do podłączania kabli i innych urządzeń. Przed instalacją należy sprawdzić, czy po montażu zapewniony będzie jeszcze dostęp do wymaganych przyłączy.
- Do naszych uchwytów ściennych do TV dołączony jest zawsze zestaw montażowy. Zależnie od produktu i rodzaju montażu nie zawsze konieczny jest kompletny zestaw montażowy. Dlatego może się zdarzyć, że nawet po prawidłowym montażu pozostaną niepotrzebne śruby i inne drobne części. Przechowywać je wraz z niniejszą instrukcją obsługi w bezpiecznym miejscu do późniejszego użytku (sprzedaż produktu, przewodnika).



- Podczas montażu należy uwzględnić wszelkie środki ostrożności.
- Podczas montażu należy postępować zgodnie z załączoną instrukcją obsługi (rys. 1a ff.).

Wskazówki



- Ze względu na różnorodność dostępnych na rynku urządzeń końcowych, może się zdarzyć, że opis nie uwzględni wszystkich opcji montażu.
- Zwrócić uwagę, aby uchwyt prosto i równo przylegał do tylnej strony monitora.
- Należy pamiętać, że wszystkie śruby mają odpowiednią długość i należy je maksymalnie dokręcić (patrz rys. 3, 4).

6. Regulacja uchwytu, konserwacja

Ostrzeżenie

- Regulację produktu powinny zawsze przeprowadzać dwie osoby. Poprosić drugą osobę o pomoc i wsparcie!
- Zależnie od ciężaru ekranu należy dokładnie wyregulować twardość sprężyny!
- Regulację należy przeprowadzić po zamontowaniu ekranu!
- Aby ustawić uchwyt w bok nie trzeba odkręcać żadnych śrub.
- Opór przy przechyleniu można wyregulować śrubami na przegubie w przedniej części płyty monitora (patrz rys. 5).



Wskazówki

- Jeżeli ekran jest za lekki dla aktualnego ustawienia, wysięgnik przesuwa się samoczynnie do góry - twardość sprężyny należy wtedy zredukować, obracając śrubę nastawczą w kierunku (-).
- Jeżeli wysięgnik przesuwa się samoczynnie w dół, należy zwiększyć twardość sprężyny (+).
- Zawsze regulować sprężynę gazową przy całkowicie opuszczonym wysięgniku!
- Aby wyregulować twardość sprężyny, obrócić śrubę nastawczą kluczem imbusowym (C2) przy całkowicie opuszczonym wysięgniku w odpowiednim kierunku (+) albo (-). (rys. 5)
- Po nastawie twardości sprężyny sprawdzić, czy wysięgnik wraz z obciążeniem zatrzymuje się w różnych pozycjach i nie przesuwa się samoczynnie do góry bądź w dół. Eventualnie powtórzyć nastawę przy całkowicie opuszczonym wysięgniku.
- Zależnie od ciężaru ekranu może być konieczne obrócenie śruby nastawczej o 40 pełnych obrotów. Nie przekręcać śruby nastawczej (nagle utrudnienia w ruchu śruby).
- Po montażu produktu i przymocowaniu do niego ciężaru należy sprawdzić dostateczną wytrzymałość i bezpieczeństwo pracy.
- Należy regularnie powtarzać tę kontrolę (przynajmniej co kwartał).
- Produkt można czyścić jedynie lekko zwilżoną szmatką. Do czyszczenia nie należy używać żadnych silnych i agresywnych detergentów.



7. Wyłączenie odpowiedzialności

Hama GmbH & Co KG nie udziela gwarancji ani nie odpowiada za szkody wskutek niewłaściwej instalacji, montażu oraz nieprawidłowego stosowania produktu lub nieprzestrzegania instrukcji obsługi i/lub wskazówek bezpieczeństwa.

Köszönjük, hogy ezt a Hama terméket választotta! Kérjük, hogy felszerelés előtt szánjon rá időt és olvassa el végig az alábbi útmutatót. A későbbiekben tartsa biztonságos helyen ezt a füzetet, hogy ha szükség van rá, bármikor megtalálja. Ha eladja ezt a terméket, vele együtt adja tovább ezt az útmutatót is az új tulajdonosnak.

1. Figyelmeztető szimbólumok és előírások ismertetése

Figyelmeztetés

Figyelmeztető jeleket használunk a biztonsági tényezők bemutatására, ill. felhívjuk a figyelmet a különleges veszélyekre és kockázatokra.

Hivatkozás

Az itt látható figyelmeztető jeleket használjuk fel, ha kiegészítő információkat közlünk vagy fontos tudnivalókat hívjuk fel a figyelmet.

2. A csomag tartalma

- Monitor kar
- Szerelőkészlet (tartalmáért lásd 1. ábra)
- Ez a használati útmutató

Hivatkozás

Kérjük, a termék szerelése előtt ellenőrizze a szerelési készlet teljesességét és gondoskodjon arról, hogy ne tartalmazzon hibás vagy sérült elemeket.

3. Biztonsági és szerelési tudnivalók

Figyelmeztetés

- A piacon kapható végkészülékek sokfélesége miatt a csomagban található szerelő készlet nem fedheti le az összes lehetőséget.
- Ritka esetben előfordulhat, hogy a csavarok a végberendezésnek a termékre rögzítéséhez túl hosszúak.
- Szeressen be alkalmas rögzítőanyagot a végberendezés szereléséhez a szaküzletben, amennyiben az nem része a mellékelt szerelési készletnek.
- Szeressen be alkalmas rögzítőanyagot a szaküzletben, ha a szerelésre kijelölt fal egyéb anyagú és jellegű.
- A szerelésnél ne alkalmazzon erőszakot vagy túlzott erőt. Emiatt ugyanis végberendezése vagy a termék megrongálódhat.
- A szerelés előtt olvassa el a végberendezés kezelési útmutatóját. Ez általában tájékoztat a megfelelő rögzítési eljárás módjáról és a méretekről.
- A termék és az arra rögzített teher felszerelése után ellenőrizni kell azok kellő szilárdságát és üzembiztonságát.
- Ezt az ellenőrzést rendszeres időközönként (legalább negyedévenként) meg kell ismétlni.
- Ügyeljen arra, hogy a termék maximálisan megengedett teherbírása ne legyen túllépeve és ne legyen olyan teher ráhelyezve, amelynek mérete meghaladja az erre maximálisan engedélyezettet.
- Ügyeljen arra, hogy ne aszimmetrikusan terhelje a terméket.
- Az átállításkor ügyeljen arra, hogy ne aszimmetrikusan legyen a termék terhelve és közben a maximálisan megengedett teherbírás ne legyen túllépeve.
- Tartsa be a biztonsági távolságot az elhelyezett teher körül (modelltől függően).
- A termék megrongálódása esetén azonnal távolítsa el az elhelyezett terhet és ne használja tovább a terméket.

4. Alkalmazhatóság és műszaki adatok

- A termék kiválóan alkalmas lapképernyős monitorok felszerelésére, otthoni használatra.
- A termék csak épületen belüli használatra készült.
- A terméket kizárólag az előírt célra használja.

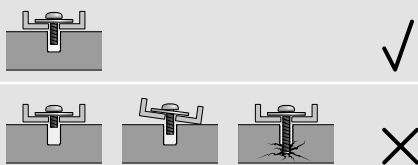
Maximális terhelhetőség:	1,5 - 5 kg
Képernyő-átmérő:	до 66 cm (US: 26")
Rotation:	360°
Dönthetőség:	+/- 90° (készüléktől függően)
Elfordíthatóság:	360°-os szögben 3 csuklón (készülékfüggő)
Felrögzítési szabvány:	VESA-szabvány szerinti 100x100

5. Szerelési előkészítés és összeszerelés

Hivatkozás

- A terméket csak két személy szerelheti. Kérjen támogatást és segítséget!
- Különböző végberendezések különböző csatlakozási lehetőségeket nyújtanak a kábelezés és egyéb végberendezések számára. A telepítés előtt ellenőrizze, hogy a szükséges csatlakozások a szerelés után elérhetőek-e még.
- Fali TV-tartóinkhoz mindig ugyanazt a szerelési készletet mellékeljük. A terméktől és a szerelés jellegétől függően nincs szüksége a teljes szerelési készletre. Ezért lehetséges, hogy szabályos szerelésnél is kimarad néhány nem szükséges csavar és más apró alkatrész. Ezeket biztonságos helyen őrizze meg ezzel a kezelési útmutatóval együtt későbbi felhasználásra (A termék eladása, költözés)
- Ahhoz, hogy a tartó megbízhatóan legyen felszerelve, tartsa be a biztonsági feltételeket.
- Amíg nem tud minden részletet azonosítani, ne kezdje el a szerelést, és lépésről lépésre kövesse az illusztrált összeszerelési útmutatót, mielőtt (1a ábra).

Hivatkozás



- A piacon kapható végberendezések nagy választékának következtében a mellékelt szerelési készlet nem írhatja le az összes változatot.
- Győződjön meg arról, hogy a konzol egyenesen és nem billentve fekszik a monitor hátoldalán.
- Ne felelje, hogy minden csavarnak megfelelő hossza van és kézzel szerelhető. (lásd 3., 4. ábra)

6. Beállítás és karbantartás

Figyelmeztetés

- A termék áthelyezését mindig két személynek kell végeznie. Kérjen támogatást
- A képernyő súlyától függően elengedhetetlenül szükséges a rugó keménységének pontos beállítása!
- A beállítást a képernyő felszerelése után kell elvégezni!
- Az oldalirányú elmozdításhoz a csavarokat nem kell megoldani.
- A dőlési állítás a monitorpanel első csuklóján lévő csavarok segítségével állítható (lásd 5. ábra)

Hivatkozás

- Az aktuális beállításhoz képest túl könnyű képernyő felszerelése esetén a tartókar önmagától felfelé mozdul el, ezért csökkenteni kell a rugó keménységét úgy, hogy elfordítjuk a beállító csavart (-) irányba.
- Ha a tartókar magától elmozdul lefelé, növelni kell a rugó keménységét (+).
- Amikor a gáznyomórugó beállítását végzi, előtte mindig engedje le teljesen a tartókart!
- A rugó keménységének beállításához csavarja az imbuszkulccsal (C2) a beállító csavart a megfelelő, (+) vagy (-) jelzésű irányba, miközben a tartókar teljesen le van engedve. (5. ábra)
- A rugó keménységének beállítása után ellenőrizze, hogy a tartókar a ránehezülő súlytal együtt megmarad-e a különböző pozíciókban, és nem mozdul-e el önállóan felfelé, vagy lefelé. Adott esetben ismétlje meg a beállítást teljesen leeresztett tartókarral.
- A képernyő súlyától függően akár az is lehetséges, hogy 40 teljes fordulatot kell végeznie a beállító csavarral. Semmiképp ne csavarja túl a beállító csavart (hirtelen nehézkes mozgás).
- A termék és az arra rögzített teher felszerelése után ellenőrizni kell azok kellő szilárdságát és üzembiztonságát.
- Ezt az ellenőrzést rendszeres időközönként (legalább negyedévenként) meg kell ismétlni.
- Ha a mérleg felülte beszenyeződik, tisztítsa meg egy puha törülköhával. Ne használjon kémiai tisztítószereket, és bevezített textilt, mert a víz befolyhat a mérleg belsejébe.

7. Szavatosság kizárása

A Hama GmbH & Co KG semmilyen felelősséget vagy szavatosságot nem vállal a termék szakszerűtlen telepítéséből, szereléséből és szakszerűtlen használatából, vagy a kezelési útmutató és/vagy a biztonsági előírások be nem tartásából eredő károkról.

Děkujeme, že jste si vybrali výrobek Hama.
Přečtěte si, prosím, všechny následující pokyny a informace. Uchovejte tento text pro případné budoucí použití. Pokud výrobek prodáte, předejte tento text novému majiteli.

1. Vysvětlení výstražných symbolů a pokynů

Upozornění

Tento symbol označuje bezpečnostní upozornění, které poukazuje na určitá rizika a nebezpečí.

Poznámka

Tento symbol označuje dodatečné informace nebo důležité poznámky.

2. Obsah balení

- Monitorarm
- Instalační sada (obsah viz obr. 1)
- Informace k používání

Poznámka

Před instalací produktu zkontrolujte, zda je montážní sada kompletní a ujistěte se, že neobsahuje žádné vadné nebo poškozené díly.

3. Bezpečnostní pokyny

Upozornění

- Na trhu je k dostání nepřeberné množství koncových přístrojů, proto nemůže vřídlená montážní sada odpovídat všem možnostem.
- V některých případech se může stát, že jsou šrouby pro instalaci koncového přístroje na výrobek příliš dlouhé.
- Před montáží si přečtěte návod k obsluze vašeho koncového přístroje. Zde zpravidla najdete informace o způsobu a rozměrech vhodného upevňovacího materiálu.
- Pokud není součástí dodané montážní sady vhodný upevňovací materiál, zakupte vhodný upevňovací materiál k montáži koncového přístroje v odborné prodejně.
- Při montáži nikdy nepoužívejte násilí nebo velkou sílu. Můžete tak poškodit váš koncový přístroj nebo výrobek.
- V případě pochybností se za účelem montáže tohoto výrobku obraťte na vyškolený odborný personál a nezkoušejte to sami!
- Po montáži výrobku a zatížení, které je na něm umístěno zkontrolujte jejich dostatečnou pevnost a provozní bezpečnost.
- Pevnost a provozní bezpečnost kontrolujte pravidelně (nejméně jednou za čtvrt roku).
- Dbejte na to, aby nedošlo k překročení maximální přípustné nosnosti výrobku a nebyla umístěna zátěž, která překračuje maximální přípustné rozměry.
- Dbejte na to, aby byl výrobek zatěžován symetricky!
- Při přestavování dbejte na to, aby nedošlo k asymetrickému zatížení výrobku a překročení maximální přípustné nosnosti.
- V blízkosti umístěné zátěže udržujte bezpečnostní odstup (v závislosti na modelu).
- V případě poškození výrobku ihned odstraňte umístěnou zátěž a výrobek již dále nepoužívejte.

4. Oblast použití a specifikace

- Tento produkt je určen pro upevnění LCD monitoru v domácnosti.
- Výrobek je určen pouze pro použití v budovách.
- Výrobek používejte výhradně pro stanovený účel.

Maximálninosnost:	1,5 - 5 kg
Uhlopříčka obrazovky:	až do 66 cm (US: 26")
Rotace:	360°
Rozměry upevňovací desky:	+/- 90° (v závislosti na zařízení)
Rozsah otočení:	až do 360° na 3 kloubech (podle přístroje)
Provedení	podle VESA-Standard až 100x100

5. Požadavky na instalaci a instalace

Poznámka

- Montáž výrobku musí provádět dvě osoby. Zajistěte si podporu a pomoc další osobou!
- Rozdílné koncové přístroje mají rozdílné možnosti připojení kabeláže a dalších přístrojů. Před instalací zkontrolujte, zda je možné dosažení potřebných přípojek také po montáži.
- U našich TV-nástěnných držáků se vždy nachází stejná montážní sada. V závislosti na výrobku a druhu montáže se může stát, že nebudete potřebovat celou montážní sadu. Proto je možné, že i při správném provedení montáže zůstanou nepotřebné šrouby a jiné malé součásti. Tyto součásti uskladněte společně s tímto návodem k použití na bezpečném místě pro pozdější použití (prodej výrobku, stěhování).

- Přečtěte si bezpečnostní pokyny a upozornění.
- Postupujte krok za krokem podle ilustrovaných pokynů k instalaci (obr. 1a ff).

Poznámka



- Z důvodu rozmanité nabídky koncových zařízení na trhu nelze popsat všechny varianty montáže.
- Dbejte na to, aby byl držák rovně nasazen na zadní straně monitoru.
- Upozorňujeme, že všechny šrouby mají správnou délku a montují se rovně (viz obr. 3, 4).

6. Nastavení a údržba

Upozornění

- Přestavení výrobku provádějte vždy za pomoci další osoby. Zajistěte si podporu a pomoc!
- V závislosti na hmotnosti obrazovky je bezpodmínečně nutné přesné nastavení tvrdosti pružin!
- Nastavení se musí provést u již instalované obrazovky!
- Pro pohyb do stran není nutné uvolnit žádné šrouby.
- Odpor sklonu můžete nastavit pomocí šroubů na předním kloubu desky monitoru (viz obrázek 5)

Poznámka

- V případě příliš lehké obrazovky pro aktuální nastavení se nosné rameno pohybuje samovolně nahoru, proto musí být tvrdost pružiny redukována otočením stavěcího šroubu ve směru (-).
- Pokud se nosné rameno pohybuje samovolně směrem dolů, musí být tvrdost pružiny zvýšena (+).
- Seřízení plynových tlakových pružin vždy provádějte u sníženého nosného ramena!
- Za účelem nastavení tvrdosti pružin otáčte stavěcí šroub u zcela sníženého nosného ramene pomocí klíče s vnitřním šestihranem (CZ) směrem, který je označen (+) nebo (-). (obr. 5)
- Po nastavení tvrdosti pružin zkontrolujte, zda nosné rameno zůstane umístěno v různých polohách, včetně umístění hmotnosti, a zda se samovolně nepohybuje nahoru ani dolů. Popř. nastavení opakujte u zcela sníženého nosného ramene.
- V závislosti na hmotnosti obrazovky se může stát, že je potřebných až 40 plyných otáček stavěcího šroubu. Stavěcí šroub přitom nepřetáčte (náhlá těžkost chodu).
- Po montáži výrobku a zatížení, které je na něm umístěno zkontrolujte jejich dostatečnou pevnost a provozní bezpečnost.
- Pevnost a provozní bezpečnost kontrolujte pravidelně (nejméně jednou za čtvrt roku).
- Zařízení čistěte jemným navlhčeným hadříkem, který nepouští zmolky. Při čištění nepoužívejte agresivní čisticí prostředky.

7. Vyloučení záruky

Hama GmbH & Co KG nepřebírá žádnou odpovědnost nebo záruku za škody vzniklé neodbornou instalací, montáží nebo neodborným použitím výrobku nebo nedodržováním návodu k použití a/nebo bezpečnostních pokynů.

SK Návod na použitie

Ďakujeme, že ste sa rozhodli pre výrobok Hama.
Prečítajte si všetky nasledujúce pokyny a informácie. Uchovajte tento návod na použitie pre prípadné budúce použitie. Pokiaľ výrobok predáte, dajte tento návod novému majiteľovi.

1. Vysvetlenie výstražných symbolov a upozornení

Upozornenie

Tento symbol označuje bezpečnostné upozornenie, ktoré poukazuje na určité riziká a nebezpečenstva.

Poznámka

Tento symbol označuje dodatočné informácie, alebo dôležité poznámky.

2. Obsah balenia

- Monitorarm
- Inštalácia set (obsah viď obr. 1)
- Informácie na používanie

Poznámka

Pred inštaláciou výrobku skontrolujte kompletnosť montážnej sady a ubezpečte sa, že sú všetky obsiahnuté diely nepoškodené a že nevykazujú žiadne nedostatky.

3. Bezpečnostné upozornenia

Upozornenie

- Vzhľadom k rozmanitosti koncových zariadení dostupných na trhu nemôže priložená montážna sada pokryť všetky vyskytujúce sa možnosti.
 - V zriedkavých prípadoch sa môže stať, že sú príliš dlhé skrutky na umiestnenie koncového zariadenia na výrobku.
 - Pred montážou výrobku si prečítajte návod na obsluhu koncového zariadenia. Tu obvykle nájdete informácie o druhu a rozmeroch vhodného upevňovacieho materiálu.
 - Obstarajte si vhodný upevňovací materiál pre montáž koncového zariadenia v odbornej predajni, ak nie je súčasťou dodanej montážnej sady.
 - Pri montáži nikdy nepoužívajte násilie alebo veľkú silu. Môže tak dôjsť k poškodeniu koncového zariadenia alebo výrobku.
 - Ak budete na pochybách, poverte montážou tohto výrobku vyskolených odborníkov a nepokúšajte sa to urobiť sami!
 - Po montáži výrobku s na ňom upevnenou záťažou skontrolujte ich dostatočnú pevnosť a prevádzkovú bezpečnosť.
 - Táto kontrola sa musí opakovať v pravidelných odstupoch (najmenej štvrtročne).
 - Dbajte na to, aby nedošlo k prekročeniu maximálne dovolenej nosnosti výrobku a aby na ňom nebola umiestnená záťaž, ktorá prekračuje maximálne dovolené rozmery.
 - Dbajte na to, aby výrobok nebol zaťažený asymetricky.
 - Pri prestavovaní dbajte na to, aby výrobok nebol zaťažený asymetricky a aby pri tom nedošlo k prekročeniu maximálne dovolenej nosnosti výrobku.
 - Dodržiavajte bezpečnú vzdialenosť v okolí umiestnenej záťaže (v závislosti od modelu).
 - V prípade poškodenia výrobku odstráňte okamžite umiestnenú záťaž a výrobok ďalej nepoužívajte.
- ### 4. Oblasť použitia a špecifikácia
- Tento produkt je určený na upevnenie LCD monitoru v domácnosti.
 - Výrobok je určený len pre použitie vnútri budov.
 - Výrobok používajte výlučne na stanovený účel.

Maximálna nosnosť:	1,5 - 5 kg
Uhlopriečka obrazovky:	až 66 cm (US: 26")
Rotácia:	360°
Sklon:	+/- 90° (v závislosti na zariadení)
Rozsah otočenia:	až do 360° na 3 kĺboch (podľa prístroja)
Prevedenie:	podľa VESA štandardu 100x100

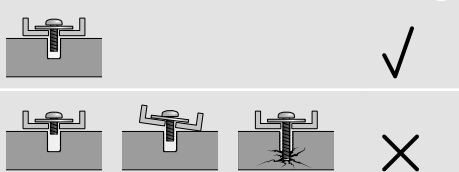
5. Požiadavky na inštaláciu a inštalácia

Poznámka

- Výrobok montujte len s pomocou druhej osoby. Prizvite si podporu a pomoc!
- Rôzne koncové zariadenia majú rôzne možnosti pripojenia pre kabeľzá a ďalšie prístroje/zariadenia. Pred inštaláciou skontrolujte, či po montáži ešte budú dostupné potrebné prípojky.
- Naším TV nástenným držiakom je priložená vždy rovnaká montážna sada. V závislosti od výrobku a druhu montáže nepotrebuje kompletnú montážnu sadu. Aj po korektní montáži preto môžu zostať nazvyš nepotrebné skrutky a iné drobné diely. Uschovajte ich spolu s týmto návodom na používanie na bezpečnom mieste pre neskoršie použitie (predaj výrobku, presťahovanie).

- Prečítajte si bezpečnostné pokyny a upozornenia.
- Postupujte krok za krokom podľa ilustrovaných pokynov na inštaláciu (obr. 1a ff).

Poznámka



- Z dôvodu rozmanitosti koncových zariadení dostupných na trhu nie je možné opísať všetky varianty montáže.
- Dbajte na to, aby držiak priliehal priamo a rovno na zadnej strane monitora.
- Dbajte na to, aby všetky skrutky mali správnu dĺžku a boli dotiahnuté rukou. (pozri obr. 3, 4)

6. Nastavenie a údržba

Upozornenie

- Prestavujte výrobok len s pomocou druhej osoby. Prizvite si podporu a pomoc!
- V závislosti na hmotnosti obrazovky je bezpodmienečne nutné presné nastavení tvrdosti pružín!
- Nastaven se musí provést u již instalované obrazovky!
- Pro pohyb do stran není nutné uvolnit žádné šrouby.
- Odpor sklonu je možné nastaviť pomocou skrutiek na prednom kĺbe dosky monitora (pozrite obr. 5)

Poznámka

- V prípade príliš ľahkej obrazovky pro aktuální nastavení se nosné rameno pohybuje samovoľne nahoru, proto musí být tvrdost pružiny redukována otočením stavěcího šroubu ve směru (-).
- Pokud se nosné rameno pohybuje samovoľne směrem dolů, musí být tvrdost pružiny zvýšena (+).
- Seřízení plynových tlakových pružin vždy provádějte u sníženého nosného ramena!
- Za účelem nastavení tvrdosti pružin otočte stavěcí šroub u zcela sníženého nosného ramene pomocí kľíče s vnútorným šesťhranom (C2) směrem, který je označen (+) nebo (-). (obr. 5)
- Po nastavení tvrdosti pružín zkontrolujte, zda nosné rameno zůstane umiestnené v rôznych polohách, včetně umiestnení hmotnosti, a zda se samovoľne nepohybuje nahoru ani dolú. Popr. nastavení opakujte u zcela sníženého nosného ramene.
- V závislosti na hmotnosti obrazovky se může stát, že je potrebných až 40 plyných otáčok stavěcího šroubu. Stavěcí šroub přitom nepřetáčejte (náhlá těžkost chodu).
- Po montáži výrobku a zatížení, které je na něm umiestnené zkontrolujte jejich dostatečnou pevnosť a provozní bezpečnosť.
- Pevnosť a provozní bezpečnosť kontrolujte pravidelne (nejmėnė jednou za čtvrt roku).
- Zařizeni čistěte jemným navlhčeným hadříkem, který nepouští žmolky. Při čistění nepoužívajte agresivní čistící prostředky.

7. Vylúčenie záruky

Firma Hama GmbH & Co KG neručí/nezodpovedá za škody vyplývajúce z neodbornej inštalácie, montáže alebo neodborneho používania výrobku alebo z nerespektovania návodu na používanie a/alebo bezpečnostných pokynov.

Agradecemos que se tenha decidido por este produto Hamal! Antes de utilizar o produto, leia completamente estas indicações e informações. Guarde, depois, estas informações num local seguro para consultas futuras. Se transmitir o produto para um novo proprietário, entregue também as instruções de utilização.

1. Descrição dos símbolos de aviso e das notas

Aviso



É utilizado para identificar informações de segurança ou chamar a atenção para perigos e riscos especiais.

Nota



É utilizado para identificar informações adicionais ou notas importantes.

2. Conteúdo da embalagem

- Braço para monitor
- Kit de montagem (ver fig. 1 para itens)
- Estas instruções de utilização

Nota



Antes da instalação do produto, verifique se o kit de montagem está completo e certifique-se de que não existem peças avariadas ou danificadas.

3. Indicações de segurança

Aviso



- Devido ao grande número de variantes de aparelhos disponíveis no mercado, é impossível cobrir todas as possibilidades com o kit de montagem fornecido.
 - Em casos extraordinários, pode acontecer que os parafusos de fixação do aparelho no produto sejam demasiado longos.
 - Leia estas instruções de uso antes de montar o seu aparelho. Em regra, estas apresentam informações sobre o tipo e dimensões dos materiais de fixação adequados.
 - Se o material de fixação do aparelho não for incluído no kit de montagem fornecido, adquira este material no comércio da especialidade.
 - Ao montar o produto, nunca aplique uma força excessiva. Tal poderá danificar o seu aparelho ou o produto.
 - Em caso de dúvida, entre em contacto com técnicos especializados para efectuar a montagem e não tente montar o produto!
 - Depois da montagem do produto e da carga nele fixada, estes devem ser verificados quanto a fixação suficiente e segurança operacional.
 - Esta verificação deve ser repetida em intervalos regulares (pelo menos uma vez por trimestre).
 - Garanta que a carga máxima permitida para o produto não seja ultrapassada e que não sejam colocadas cargas que excedam as dimensões máximas previstas.
 - Certifique-se de que não sobrecarrega o produto assimetricamente.
 - Ao ajustar, certifique-se de que o produto não é carregado assimetricamente e que a carga máxima permitida não é excedida.
 - Mantenha uma distância de segurança relativamente à carga colocada (variável em função do modelo).
 - Em caso de danificação, remova imediatamente a carga colocada e não continue a utilizar o produto.
- ### 4. Área de aplicação e especificações
- Este produto destina-se à fixação de ecrãs planos, utilizados para fins privados.
 - O produto é adequado apenas para instalação em interiores.
 - Utilize o produto exclusivamente para a finalidade prevista.

Capacidade máxima de carga:	1,5 - 5 kg
Diagonal do ecrã:	até 66 cm (US: 26")
Rotação:	360°
Inclinação	+/- 90° (em função do aparelho)
Amplitude de oscilação:	até 360° em 3 articulações (depende do aparelho)
Suporte	de acordo com o padrão VESA 100x100

5. Trabalho preliminar e instalação

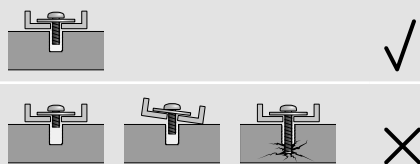
Nota



- O produto deve ser sempre montado por duas pessoas. Peça sempre ajuda!
- Diferentes dispositivos têm diferentes opções de ligação para cabos e outros aparelhos. Antes da instalação, verifique se as ligações necessárias continuam acessíveis após a montagem.
- Os nossos suportes de parede para televisores são sempre fornecidos com o mesmo conjunto de montagem. Dependendo do produto e tipo de montagem, não necessita de todo o conjunto de montagem. Sendo assim, é possível que mesmo tendo feito uma montagem correcta, sobre parafusos e outras peças pequenas desnecessárias. Guarde as mesmas juntamente com o manual de instruções num local seguro para uma utilização posterior (Venda do produto, mudança).

- Observe os restantes avisos e indicações de segurança.
- Efectue todos os passos indicados nas figuras das instruções de instalação (fig. 1a e seguintes).

Nota



- Devido ao grande número de variantes de aparelhos disponíveis no mercado, é impossível cobrir todas as variantes de montagem.
- Garanta que o suporte está posicionado direito e nivelado na parte traseira do monitor.
- Tenha em atenção para que todos os parafusos tenham o comprimento correto e sejam apertados manualmente. (Ver fig. 3, 4)

6. Ajuste e manutenção

Aviso



- O ajuste do produto deve ser sempre efectuado por duas pessoas. Peça sempre ajuda!
- Consoante o peso do ecrã, é obrigatório um ajuste exato da rigidez da mola!
- O ajuste deve ser realizado com o ecrã já instalado!
- Para a deslocação lateral, não é necessário desapertar quaisquer parafusos.
- A resistência contra inclinação pode ser ajustada através dos parafusos na articulação dianteira da placa de monitor (ver fig. 5)

Nota



- No caso de um ecrã demasiado leve para o ajuste atual, o braço de suporte movimentava-se autonomamente para cima, pelo que é necessário reduzir a rigidez da mola, rodando o parafuso de ajuste na direção (-).
- Caso o braço de suporte se movimente autonomamente para baixo, a rigidez da mola deve ser aumentada (+).
- Realize o ajuste da mola de pressão sempre com o braço de suporte totalmente baixado!
- Para ajustar a rigidez da mola, com o braço de suporte totalmente baixado, rode o parafuso de ajuste com a chave Allen (C2) na direção aplicável marcada com (+) ou (-). (Fig. 5)
- Após o ajuste da rigidez da mola, verifique se o braço de suporte permanece em diferentes posições juntamente com o peso aplicado e não se movimentam nem para cima nem para baixo. Se necessário, repita o ajuste com o braço de suporte totalmente baixado.
- Dependendo do peso do ecrã, podem ser necessárias até 40 voltas completas do parafuso de ajuste. Não rode excessivamente o parafuso de ajuste neste processo (rigidez repentina).
- Depois da montagem do produto e da carga nele fixada, estes devem ser verificados quanto a fixação suficiente e segurança operacional.
- Esta verificação deve ser repetida em intervalos regulares (pelo menos uma vez por trimestre).
- Limpe o produto apenas com um pano sem fiapos ligeiramente humedecido e não utilize produtos de limpeza agressivos.

7. Exclusão de garantia

A Hama GmbH & Co KG não assume qualquer responsabilidade ou garantia por danos provocados pela instalação, montagem ou manuseamento incorrectos do produto e não observação do das instruções de utilização e/ou das informações de segurança.

Bir Hama ürünü satın aldığınız için teşekkür ederiz! Biraz zaman ayırın ve önce aşağıda verilen talimatları ve bilgileri iyice okuyun. Bu kullanım kılavuzunu güvenli bir yerde saklayın ve gerektiğinde yeniden okuyun. Bu cihazı başkasına sattığınızda, bu kullanım kılavuzunu da yeni sahibine birlikte verin.

1. Uyarı sembollerinin ve uyarıların açıklanması

Uyarı

Güvenlik uyarılarını işaretlemek veya özellikle tehlikeli durumlara dikkat çekmek için kullanılır.



Uyarı

Ek bilgileri veya önemli uyarıları işaretlemek için kullanılır



2. Paketin içindekiler

- Monitör kolu
- Montaj seti (içeriği için, bkz. Şekil 1)
- Bu kullanım kılavuzu

Uyarı

Ürünü monte etmeden önce montaj setinin eksiksiz olduğunu kontrol edin ve içerisinde hatalı veya hasarlı parça olmadığından emin olun.



3. Güvenlik uyarıları

Uyarı

- Piyasada çok sayıda farklı cihaz mevcut olduğundan, birlikte verilen montaj setinin bağlantı olanaklarının hepsinde kullanılması mümkün değildir.
- Bazı durumlarda cihazın duvar bağlantısına takılması için öngörülen civatalar çok uzun olabilir.
- Montaj öncesi cihazınızın kullanım kılavuzunu okuyunuz. Bu kılavuzda genel olarak uygun bağlantı elemanlarının cinsleri ve ölçüleri ile ilgili bilgiler bulunur.
- Birlikte gelen montaj setinin kapsamına dahil olmayan uygun bağlantı elemanlarını piyasadan temin ediniz.
- Montaj esnasında asla zorlamayın veya çok fazla kuvvet kullanmayın. Bu durumda cihazınıza veya ürüne zarar verebilirsiniz.
- Emin olmadığınız durumlarda bu ürünü kendiniz monte etmeyi denemeyin ve eğitilmiş bir ustaya monte ettirin!
- Ürün ve bağlı olan yük monte edildikten sonra bağlantıların sağlamlığı ve işletme emniyeti kontrol edilmelidir.
- Bu kontrol düzenli aralıklarla tekrar edilmelidir (en az üç ayda bir).
- Ürünün maksimum taşıma kapasitesinin geçilmesine ve izin verilen maksimum ölçülerden daha büyük yükü yüklenmesine dikkat ediniz.
- Ürün asimetrik olarak yüklenmemelidir.
- Ao ajustör, certifique-se de que o produto não é carregado assimetricamente e que a carga máxima permitida não é excedida.
- Bağlanan yük gerekli bir güvenlik mesafesinin bırakılması (modele göre değişir).
- Üründe hasar oluştuğunda, üzerindeki yükü derhal kaldırın ve ürünü artık kullanmayınız.



4. Uygulama alanı ve teknik özellikleri

- Bu ürün evlerde bulunan düz ekranları bağlamak için tasarlanmıştır.
- Bu ürün sadece bina içinde kullanılmak için tasarlanmıştır.
- Bu ürünü sadece amacına uygun olarak kullanınız.

Maksimum taşıma kapasitesi:	1,5 - 5 kg
Diagonal ekran boyutu:	kadar 66 cm (US: 26")
Rotasyon:	360°
Eğim:	+/- 90° (cihaza bağlı)
Dönme aralığı:	2 mafsalda maks. 360° (cihaza bağlı)
Yuva:	VESA normuna göre 100x100

5. Montaj hazırlığı ve montaj

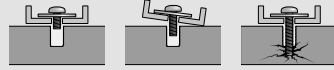
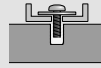
Uyarı

- Bu ürünü sadece iki kişi monte edin. Destek ve yardım isteyin!
- Farklı cihazların kablo ve başka cihazlara bağlanma şekilleri de farklıdır. Gerekli bağlantılara montajdan sonra da erişime olanağı olup olmadığını monte etmeden önce kontrol edin.
- TV duvar bağlantılarımızla birlikte daima aynı montaj seti verilir. Ürüne ve montaj türüne bağlı olarak montaj setinin tümünü kullanmanız gerekmez. Bu sebepten montaj doğru yapıldığında da bazı vidaların ve diğer sarf malzemeleri artabilir. Bu malzemeleri kullanım kılavuzu ile birlikte ileride kullanmak üzere (Ürün satışı, taşınma) emin bir yerde saklayın.



- Ayrıca aşağıdaki ikaz ve emniyet uyarıları da göz önünde bulundurulmalıdır.
- Resimli montaj kılavuzuna bakarak adım adım monte edin (Şekil 1a ve diğerleri).

Uyarı



- Piyasada bulunan uç cihazların çeşitliliğinden dolayı montajın tüm türleri tanımlanamıyor.
- Monitörün arka yüzüne braketin düzgün ve dengeli olarak dayanmasına dikkat ediniz.
- Monitörün arka yüzünde eşitliği temin etmek için birlikte verilen ara parçaları kullanın.
- Tüm vidaların doğru uzunlukta olmasına ve el sıklığında monte edilmelerine dikkat ediniz. (bkz. Şek. 3, 4)



6. Ayar ve bakım

Uyarı

- Ürünü ayarını daima iki kişi birlikte değiştirmelidir. Destek ve yardım alın!
- Monitörün ağırlığına bağlı olarak, yay sertliğinin tam olarak ayarlanması şarttır!
- Bu ayar monitör monte edildikten sonra yapılmalıdır!



- Yana hareket için herhangi bir vidanın gevşetilmesi gerekmez.
- Eğim direnci monitör plakasının ön kısmındaki vidalar ile ayarlanabilir (bkz. Şekil 5).

Uyarı

- Güncel ayar için çok hafif olan bir monitörde taşıma kolu kendiliğinden yukarıya doğru hareket eder. Bu sebepten, ayar vidası (-) yönünde döndürülerek yay sertliği azaltılmalıdır.
- Taşıma kolu kendiliğinden aşağıya doğru hareket ederse, yay sertliği artırılmalıdır (+).
- Gazlı amortisörü daima taşıma kolu indirilmiş durumda iken ayarlanmalıdır!



- Yay sertliğini ayarlamak için, taşıma kolu indirilmiş durumda iken, alyen anahtar (C2) kullanarak yay sertliğini ayar vidası ile işaretlenmiş olan yöne (+) veya (-) doğru döndürün. (Şekil 5)
- Yay sertliği ayarlandıktan sonra, taşıma kolunun üzerindeki ağırlıklı birlikte bulunduğu konumda sabit kaldığını ve kendiliğinden aşağıya veya yukarıya doğru hareket etmemesine dikkat edin. Gerektiğinde bu ayarı taşıma kolu indirilmiş durumda tekrarlayın.
- Monitörün ağırlığına bağlı olarak ayar vidasının 40 tam tur döndürülmesi gerekebilir. Bu esnada vidayı çok fazla sıkmayın (aniden zor sikılması).
- Nach der Montage des Produktes und der daran befestigten Last sind diese auf ausreichende Festigkeit und Betriebssicherheit zu überprüfen. 3.7.3
- Diese Prüfung ist in regelmäßigen Abständen zu wiederholen (mindestens vierteljährlich). 3.7.4
- Bu cihazı sadece lifsiz, hafif nemli bir bez ile silin ve agresif temizleyiciler kullanmayın.

7. Garanti reddi

Hama GmbH & Co KG şirketi yanlış kurulum, montaj ve ürünün amacına uygun olarak kullanılmaması durumunda veya kullanım kılavuzu ve/veya güvenlik uyarılarına uyulmaması sonucu oluşan hasarlardan sorumluluk kabul etmez ve bu durumda garanti hakkı kaybolur.

Vă mulțumim că ați optat pentru un produs Hama. Pentru început vă rugăm să vă lăsați puțin timp și să citiți complet următoarele instrucțiuni și indicații. Vă rugăm să păstrați manualul de utilizare la loc sigur pentru o consultare ulterioară în caz de nevoie. În caz de instruire a aparatului vă rugăm să predați și acest manual noului proprietar.

1. Explicarea simbolurilor de avertizare și indicații

Avertizare

Se folosește la marcarea instrucțiunilor de siguranță sau la concentrarea atenției în caz de pericol și riscuri mari.



Instrucțiune

Se folosește pentru marcarea informațiilor și instrucțiunilor importante.



2. Paketin țindekiler

- Braț pentru monitor
- Set de montare (pentru conținut vezi fig. 1).
- Acest manual de utilizare



Instrucțiune

Înainte de instalarea produsului vă rugăm să verificați integritatea setului și asigurări-vă că nici o componentă nu este deteriorată sau defectă.

3. Instrucțiuni de siguranță

Avertizare

- La multitudinea de aparate finale de pe piață, setul de informații pentru montaj anexat nu poate acoperi toată paleta acestora.
 - În cazuri rare se poate întâmpla ca șuruburile de fixare ale aparatului final la produs să fie prea lungi.
 - Înainte de montare citiți cu atenție manualul de utilizare al aparatului. Aici găsiți informații referitoare la felul și cantitatea materialelor de fixare adecvate.
 - În cazul în care materialul de fixare nu face parte din setul de monaj livrat, procurați-vă din comerțul de specialitate materialul adecvat.
 - Nu folosiți niciodată forța la montaj. Aceasta poate deteriora aparatul final sau produsul.
 - Dacă nu vă pricepeți vă rugăm să vă adresați unui specialist și nu încercați singuri!
 - După montarea produsului și a sarcinii fixate verificați stabilitatea și siguranța acestora.
 - Această verificare se execută periodic (cel puțin o dată la trei luni).
 - Vă rugăm să țineți cont și să nu depășiți capacitatea maximă de încărcare a produsului și să nu aplicați nici o sarcină suplimentară care poate duce la depășirea încărcării maxime aprobate.
 - La reglare vă rugăm să aveți grijă să nu încărcăți produsul asimetric și să nu depășiți astfel greutatea maximă admisă.
 - Aveți grijă să nu încărcăți asimetric produsul.
 - Păstrați o distanță de siguranță față de greutatea plasată (în funcție de model).
 - În caz de deteriorare îndepărtați imediat greutatea plasată pe produs și nu-l mai folosiți.
- 4. Domenii de aplicare și specificații**
- Produsul este conceput pentru folosire privată în locuință.
 - Produsul este conceput numai pentru utilizarea în interiorul clădirilor.
 - Folosiți produsul numai în scopul pentru care a fost conceput.



Forță portantă maximă:	1,5 - 5 kg
Diagonala ecranului:	până la 66 cm (US: 26")
Rotație:	360°
Înclinație:	+/- 90° (în funcție de aparat)
Zonă de rotire:	până la 360° la 3 articulații (în funcție de aparat)
Asimilare:	conform standardului VESA 100x100

5. Pregătirea montării și montarea

Instrucțiune

- Montați produsul numai câte doi. La nevoie chemați pe cineva pentru sprijin și ajutor!
- Echipamentele terminale diferite au diferite modalități de conectare la cabluri și alte aparate. Înainte de instalare verificați dacă racordurile necesare mai sunt accesibile după montare.
- Suporturile noastre de perete pentru TV au întotdeauna același set de montare. În funcție de produs și felul montării nu se folosește mereu tot setul. De aceea este posibil chiar și la montare corectă șuruburi nefolosite și alte piese mărunte să rămână. Păstrați-le împreună cu acest manual de utilizare într-un loc sigur pentru o folosire ulterioară (vânzarea produsului, schimbare de domiciliu).
- Respectați toate instrucțiunile și avertizările de siguranță.
- Urmăți pas cu pas indicațiile de montaj ilustrate (fig. 1a ff.).



Instrucțiune



- La multitudinea de aparate finale de pe piață nu pot fi descrise toate variantele de montaj.
- Dispozitivul de fixare trebuie să fie plasat plat și drept pe spatele monitorului.
- Toate șuruburile trebuie să aibă lungimea corectă și fixate solid (vezi Fig. 3, 4).



6. Reglare și întreținere

Avertizare

- Reglarea produsului se execută numai câte doi. La nevoie chemați pe cineva pentru ajutor și sprijin!
- În funcție de greutatea ecranului este obligatoriu necesară reglarea durității arcului!
- La ecranele deja instalate reglarea se face ulterior!
- Pentru ajustarea înclinare și mișcarea laterală nu șuruburi trebuie să fie rezolvate.
- Rezistența înclinării poate fi reglată cu șuruburile articulației din față a plăcii monitorului (vezi Fig. 5)



Instrucțiune

- La un ecran prea ușor pentru reglarea actuală, consola portantă se mișcă singură în sus, de unde rezultă că duritatea arcului trebuie redusă prin rotirea șurubului de reglare în direcția (-).
- Dacă consola portantă se mișcă singură în jos, duritatea arcului trebuie mărită (+).
- Ajustarea arcului cu gaz sub presiune se face întotdeauna cu consola portantă coborâtă complet!
- Pentru reglarea durității arcului, cu consola portantă coborâtă complet, rotiți șurubul de reglare în direcția corespunzător marcată (+) sau (-), cu cheia cu gaură interioară hexagonală (C2). (Fig. 5)
- După reglarea durității arcului verificați dacă consola portantă cu toată greutatea adăugată se menține în poziții diferite și nu se mișcă singură nici în sus nici în jos. Dacă este cazul repetați reglarea cu consola portantă complet coborâtă.
- În funcție de greutatea ecranului pot fi necesare până la 40 de rotiri complete ale șurubului de reglare. Nu rotiți șurubul peste limita admisă (rezistență bruscă).
- Ūrün ve bağı olan yük monte edilidiken sonra bağlanti ların sağlamlığı ve işletme emniyeti kontrol edilmelidir.
- Bu kontrol düzenli aralıklarla tekrar edilmelidir (en az üç ayda bir).
- Çurâ taji acest produs numai cu o cârpă fără scame, puțin umedă și nu folosiți detergenți agresivi.



7. Excludere de garanție

Hama GmbH & Co KG nu își asumă nici o răspundere sau garanție pentru pagube cauzate de montare, instalarea sau folosirea necorespunzătoare a produsului sau nerespectarea instrucțiunilor de folosire sau/și a instrucțiunilor de siguranță.

Tack för att du valt att köpa en Hama produkt.

Ta dig tid och läs först igenom de följande anvisningarna och hänvisningarna helt och hållet. Förvara sedan den här bruksanvisningen på en säker plats för att kunna titta i den när det behövs. Om du gör dig av med apparaten ska du lämna bruksanvisningen till den nya ägaren.

1. Förklaring av varningssymboler och hänvisningar

Varning

Används för att markera säkerhetsanvisningar eller för att rikta uppmärksamheten mot speciella faror och risker.



Hänvisning

Används för att markera ytterligare information eller viktiga hänvisningar.



2. Förpackningsinnehåll

- Bildskärmsarm
- Monteringsatts (innehåll se bild 1)
- Den här bruksanvisningen

Hänvisning

Kontrollera att monteringsattsens är komplett och säkerställ att den inte innehåller felaktiga eller skadade delar innan produkten installeras.



3. Säkerhetsanvisningar

Varning

- Det finns många olika slutapparater på marknaden och därför kan den medföljande monteringsattsens inte passa till alla alternativ.
 - Vid sållsyns tillfällen kan det hända att skruvarna för slutapparaten monterar på produkten är för långa.
 - Läs bruksanvisningen till din slutapparat före monteringen! Den informerar i regel om vilka fästmaterialsorter som är lämpliga och deras mått.
 - Skaffa lämpligt fästmaterial i detaljhandeln för monteringen av slutapparaten, om det inte finns med i den medföljande monteringsattsens.
 - Du ska aldrig använda våld eller ta i med extra kraft vid monteringen. Det kan skada din slutapparat eller produkten.
 - Vid tveksamheter vänder du dig till fackpersonal som är utbildad i monteringen av den här produkten. Försök inte själv!
 - När produkten och lasten som är fäst på den har monterats måste man kontrollera att allt sitter fast ordentligt och fungerar korrekt.
 - Detta måste kontrolleras regelbundet (minst varje kvartal).
 - Var noga med att produktens maximalt tillåtna belastning inte överskrids och att ingen last läggs på som överskrider de maximalt tillåtna måtten för detta.
 - Var noga med att inte belasta produkten osymmetriskt.
 - Vid justeringen är det viktigt att produkten inte belastas osymmetriskt och att den maximalt tillåtna belastningen då överskrids.
 - Håll ett säkerhetsavstånd runt den pålagda lasten (stys av modellen).
 - Ta genast bort den pålagda lasten när produkten är skadad och använd inte produkten mer.
- 4. Användningsområde och specifikationer**
- Produkten är avsedd för festsättning av plattbildskärmar för privat bruk.
 - Produkten är bara avsedd för inomhusanvändning.
 - Använd bara produkten till det som den är avsedd för.



Maximal bärkraft:	1,5 - 5 kg
Bildskärmsmått diagonal:	upp till 66 cm (US: 26")
Rotation:	360°
Lutning:	+/- 90° (beroende på apparat)
Svängområde:	upp till 360° på 3 leder (beroende på produkt)
Fäste:	enligt VESA-standard 100x100

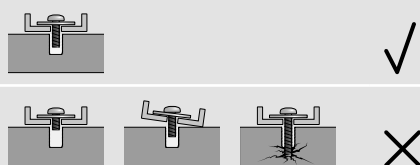
5. Monteringsförberedelse och montering

Hänvisning

- Var alltid två när produkten monteras. Skaffa assistans och hjälp!
- Olika slutapparater har olika anslutningsmöjlig-heter för kablar och andra apparater. Kontrollera, före installationen, om det fortfarande går att nå de nödvändiga anslutningarna efter monteringen.
- Våra tv-väggfästen följer alltid med i samma monteringsatts. Du behöver inte den kompletta monteringsattsens, beroende på produkt och monteringsätt. Det kan därför hända att det blir kvar skruvar och andra smådelar som inte behövs, även om monteringen är korrekt. Spara dessa tillsammans med bruksanvisningen på en säker plats för senare behov (Produktförsäljning, flytt).
- Beakta de övriga varnings- och säkerhetsanvisningarna.
- Följ bilderna i monteringsanvisningen steg för steg (bild 1a ff.).



Hänvisning



- Mängden olika slutapparater som finns på marknaden gör att inte alla monteringsvarianter kan beskrivas..
- Se till att hållaren ligger rakt och jämnt mot baksidan av bildskärmen.
- Se till att alla skruvar har korrekt längd och monteras för hand. (se bild 3, 4)

6. Inställning & service

Varning

- Var alltid två när produkten justeras. Skaffa assistans och hjälp!
- În funcție de greutatea ecranului este obligatoriu necesară reglarea durității arcului!
- La ecranele deja instalate reglarea se face exterior!
- Pentru ajustarea înclinare și mișcarea laterală nu șuruburi trebuie să fie rezolvate.
- Lutningsmotsståndet kan ställas in med hjälp av skruvarna på skärmplattans främre led (se bild 5).



Hänvisning

- La un ecran prea ușor pentru reglarea actuală, consola portantă se mișcă singură în sus, de unde rezulă că duritatea arcului trebuie redusă prin rotirea șurubului de reglare în direcția (-).
- Dacă consola portantă se mișcă singură în jos, duritatea arcului trebuie mărită (+).
- Ajustarea arcului cu gaz sub presiune se face întotdeauna cu consola portantă coborâtă complet!
- Pentru reglarea durității arcului, cu consola portantă coborâtă complet, rotiți șurubul de reglare în direcția corespunzător marcată (+) sau (-), cu cheia cu gaură interioară hexagonală (C2). (Fig. 5)
- După reglarea durității arcului verificați dacă consola portantă cu toată greutatea adăugată se menține în poziții diferite și nu se mișcă singură nici în sus nici în jos. Dacă este cazul repetați reglarea cu consola portantă complet coborâtă.
- În funcție de greutatea ecranului pot fi necesare până la 40 de rotiri complete ale șurubului de reglare. Nu rotiți șurubul peste limita admisă (rezistență bruscă).
- Țin în bağı olan yük monte edilidikten sonra bağlantıların sağlamlığı ve işletme emniyeti kontrol edilimidir.
- Bu kontrol düzenli aralıklarla tekrar edilimidir (en az üç ayda bir).
- Cüratayı acest produs numai cu o cârpă fără scame, puțin umedă și nu folosiți detergenți agresivi.



7. Garantifristkrivning

Hama GmbH & Co KG övertar ingen form av ansvar eller garanti för skador som beror på olämplig installation, montering och olämplig produktanvändning eller på att bruksanvisningen och/eller säkerhetsanvisningarna inte följs.

Suurkiitos, että valitsit Hama-tuotteen.

Varaa aikaa ja lue seuraavat ohjeet ensin kokonaan läpi. Säilytä sen jälkeen tämä käyttöohje varmassa paikassa, jotta voit tarvittaessa tarkistaa siitä eri asioita. Jos luovut laitteesta, anna tämä käyttöohje sen mukana uudelle omistajalle.

1. Varoitusten ja ohjeiden selitykset

Varoitukset



Käytetään turvaohjeiden merkitsemiseen ja huomion kiinnittämiseen erityisiin vaaroihin ja riskeihin.



Ohje

Käytetään lisätietojen tai tärkeiden ohjeiden merkitsemiseen

2. Pakkauksen sisältö

- Näyttövarsi
- Asennuspaketti (sisältö, ks. kuva 1)
- Tämä käyttöohje

Ohje



Tarkista ennen asennusta, ettei tuotteen asennuspaketista puutu mitään eikä mukana ole viallisia tai vaurioituneita osia.

3. Turvaohjeet

Varoitukset



- Koska markkinoilla on lukuisia päätelaitteita, mukana tuleva asennuspaketti ei voi kattaa kaikkia mahdollisia vaihtoehtoja.
- Joskus voi käydä niin, että ruuvit, joilla päätelaite kiinnitetään tuotteeseen, ovat liian pitkiä.
- Lue ennen asennusta päätelaitteen käyttöohje. Siinä annetaan yleensä tietoja sopivien kiinnitysmateriaalien laadusta ja mitoista.
- Hanki päätelaitteen asennukseen sopivat kiinnitystarvikkeet erikoisliikkeestä, jos ne eivät sisälly mukana tulevaan asennuspakettiin.
- Älä käytä asennukseen koskaan väkivaltaa tai suuria voimia. Muuten päätelaite tai tuote voi vaurioitua.
- Jos olet epävarma, anna tuotteen asennus siihen koulutetun henkilön tehtäväksi äläkä yritä suorittaa siitä itse!
- Tuotteen ja siihen kiinnitetyn kuorman asennuksen jälkeen on varmistettava, että ne ovat riittävän tukevia ja että niiden käyttö on turvallista.
- Tämä tarkistus on toistettava säännöllisin väliajoin (vähintään neljännesvuosittain).
- Varmista, ettei tuotteen suurin sallittu kuormitus ylitä eikä siihen kiinnitetä kuormaa, joka ylittää suurimmat sallitut mitat.
- Varo kuormittamasta tuotetta epäsymmetrisesti.
- Vid justeringen är det viktigt att produkten inte belastas osymmetriskt och att den maximalt tillåtna belastningen dä överskrids.
- Säilytä turvaväli kiinnitetyn kuorman ympärillä (riippuu mallista).
- Jos tuote on vaurioitunut, poista kiinnitetty kuorma välittömästi äläkä käytä tuotetta enää.

4. Käyttöalue ja tekniset eritelvät

- Tuotetta käytetään litteiden näyttöjen kiinnitykseen yksityisessä kotikäytössä.
- Tuote on tarkoitettu ainoastaan sisäkäyttöön.
- Käytä tuotetta ainoastaan ohjeiden mukaiseen tarkoitukseen.

Kestää enintään:	1,5 - 5 kg
Kuvaruudun halkaisija:	enintään 66 cm (US: 26")
Rotaatio:	360°
Kallistus:	+/- 90° (riippuu laitteesta)
Kääntöalue:	enintään 360° 3 niveltä (riippuu laitteesta)
Liitäntä:	VESA-standardin mukainen 100x100

5. Asennuksen valmistelu ja asennus

Ohje



- Tuotteen asennukseen tarvitaan kaksi henkilöä. Varaa itsellesi tukea ja apua!
- Erilaisissa laitteissa on erilaisia liitäntävaihtoehtoja johdoille ja muille laitteille. Tarkista ennen asennusta, että tarvittavat liittämät ovat asennuksen jälkeen edelleen käytettävissä.
- Seinälle tarkoitettujen TV-telineidemme mukana tulee aina sama asennussarja. Jokaiselle tuotteelle ja asennustavalle ei tarvita koko asennussarjaa. Siksi on mahdollista, että oikein tehdyn asennuksen jälkeen jää yli tarpeettomia ruuveja ja muita pieniä osia. Säilytä ne yhdessä tämän käyttöohjeen kanssa varmassa tallessa myöhempää tarvetta (tuotteen myynti, muutto) varten.

- Noudata muita varoituksia ja turvaohjeita.
- Noudata kuva kavalta kuvitettua asennusohjetta (kuvat 1a -).

Ohje



- Johtuen siitä, että markkinoilla on useita erilaisia päätelaitteita, kaikkia asennusvaihtoehtoja ei voida kuvata.
- Varmista, että pidike sijaitsee suoraan ja tasaisesti monitorin taustapuolella.
- Käytä oheista etäisyssidikettä monitorin taustapuolen epätasaisuuksien tasaimiseksi.
- Varmista, että kaikki ruuvit ovat oikean pituisia ja että ne asennetaan kastiukuuteen (ks. kuva 3, 4).

6. Säätö ja huolto

Varoitukset



- Tuotteen säätämiseen tarvitaan aina kaksi henkilöä. Varaa itsellesi tukea ja apua!
- Näytön painosta riippuen jousen kovuus on ehdottoman tärkeää säätää tarkalleen oikeaksi!
- Säätö on tehtävä heti näytön asennuksen jälkeen!

- Sivuliikettä varten ruuveja ei tarvitse avata.
- Kallistusvastuksen voi säätää monitorilelyn etummaisessa nivelessä olevien ruuvien avulla (ks. kuva 5)

Ohje



- Tähän asennukseen liian kevyessä näytössä kannatinvarsi siirtyy itsestään ylöspäin, siksi jousen kovuutta on pienennettävä kiertämällä säätöruuvia miinusmerkin (-) suuntaan.
- Jos kannatinvarsi liikkuu itsestään alaspäin, jousen kovuutta on lisättävä (+).
- Suorita kaasupainejousen säätö aina siten, että kannatinvarsi on kokonaan alhaalla!
- Säädä jousen kovuus kiertämällä säätöruuvia kannatinvarsi laskettuna kuusiokoloavaimella (C2) vastaavasti merkittyyn suuntaan (+) tai (-). (Kuva 5)
- Tarkista jousen kovuuden säätämisen jälkeen, pysyykö kannatinvarsi siihen kiinnitetyn painon kanssa paikallaan eri kohdissa siten, ettei se liiku itsestään ylös- eikä alaspäin. Tee säätö tarvittaessa uudelleen siten, että kannatinvarsi on laskettu kokonaan alas.
- Näytön painosta riippuen säätöruuvia on kierrettävä ehkä jopa 40 täyttä kierrosta. Älä kuitenkaan kierrä säätöruuvia liikaa (siten, että kiertäminen muuttuu äkkä raskaaksi).
- Tuotteen ja siihen kiinnitetyn kuorman asennuksen jälkeen on varmistettava, että ne ovat riittävän tukevia ja että niiden käyttö on turvallista.
- Tämä tarkistus on toistettava säännöllisin väliajoin (vähintään neljännesvuosittain).
- Puhdista tämä tuote ainoastaan nukkaamattomalla, kevyesti kostutetulla liinalla äläkä käytä syyötyviä puhdistusaineita.

7. Vastuun rajoitus


Hama GmbH & Co KG ei vastaa millään tavalla vahingoista, jotka johtuvat epäasianmukaisesta asennuksesta tai tuotteen käytöstä tai käyttöohjeen jätin turvaohjeiden vastaisesta toiminnasta.

hama®

Hama GmbH & Co KG
86652 Monheim / Germany

Service & Support

 www.hama.com

 +49 9091 502-0

D

GB

All listed brands are trademarks of the corresponding companies. Errors and omissions excepted, and subject to technical changes. Our general terms of delivery and payment are applied.

00095820/11.19