

RAVEN

lusterko kosmetyczne
z podświetleniem LED

model: ELU001



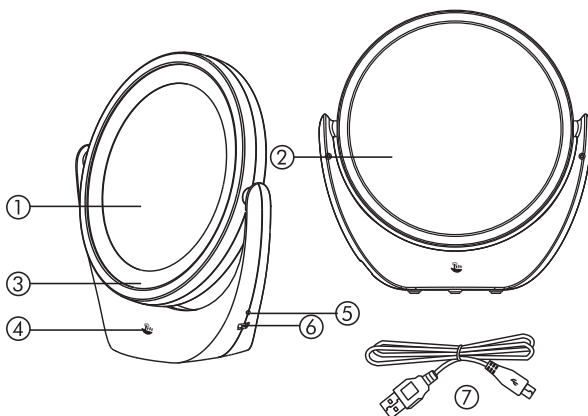
instrukcja obsługi

Gratulujemy zakupu naszego Urządzenia i witamy wśród Użytkowników produktów marki RAVEN!

Przed włączeniem Urządzenia i rozpoczęciem jego użytkowania uważnie przeczytaj instrukcję i zachowaj ją do wglądu.

Opis lusterka kosmetycznego z podświetleniem LED ELU001:

- | | |
|----------------------|-------------------------------|
| 1. Lusterko 1x | 5. Lampka kontrolna ładowania |
| 2. Lusterko 5x | 6. Gniazdo ładowania microUSB |
| 3. Podświetlenie LED | 7. Przewód USB |
| 4. Włacznik dotykowy | |



Przed użyciem lusterka kosmetycznego (Urządzenia) i rozpoczęciem jego eksploatacji dokładnie przeczytaj instrukcję obsługi. Stosuj się do instrukcji obsługi przy każdym użyciu Urządzenia. Producent nie bierze odpowiedzialności za szkody wynikające z niewłaściwego lub niezgodnego z instrukcją użycia Urządzenia. Niewłaściwe lub niezgodne z instrukcją użycie Urządzenia stwarza niebezpieczeństwo dla życia lub zdrowia.

ZALECENIA BEZPIECZEŃSTWA

- Przed użyciem Urządzenia przeczytaj dokładnie instrukcję.
- Zachowaj instrukcję obsługi Urządzenia na przyszłość.
- Jeśli przekazujesz Urządzenie innej osobie, dołącz do niego instrukcję obsługi.
- Urządzenie nie jest zabawką. Dzieci nie mogą się bawić Urządzeniem.
- Zawsze odłączaj Urządzenie od źródła ładowania, jeśli znajduje się bez nadzoru oraz przed montażem, demontażem lub czyszczeniem.
- Urządzenie jest przeznaczone tylko do użytku domowego.
- Urządzenie jest ładowane elektrycznie za pomocą przewodu USB, który znajduje się w zestawie.
- Nie zanurzaj Urządzenia ani przewodu USB w wodzie lub innej cieczy. Zanurzenie w wodzie lub innej cieczy grozi porażeniem prądem.
- Zanim zaczniesz ładować lusterko, dokładnie rozwiń przewód USB.

- Uważaj, żeby przewód USB nie stykał się z ostrymi krawędziami ani gorącymi powierzchniami, grozi to uszkodzeniem przewodu zasilającego.
- Regularnie sprawdzaj, czy przewód USB nie jest uszkodzony. Jeśli przewód jest uszkodzony, musisz go wymienić.
- Nie używaj Urządzenia, jeżeli wykazuje ono jakiegokolwiek oznaki uszkodzenia lub jeżeli zostało upuszczone na podłogę.
- Nie dotykaj Urządzenia podłączonego do ładowania mokrymi rękami.
- Nie narażaj Urządzenia na działanie deszczu lub wilgoci.
- Nie próbuj zdejmować części obudowy ani wkładać żadnych przedmiotów do wnętrza Urządzenia.
- Bezpośrednie działanie słońca znacznie zwiększa ryzyko pożaru. Dlatego unikaj bezpośredniego nasłonecznienia powierzchni lustra.

Używanie Urządzenia w sposób i w celu sprzecznym z instrukcją obsługi może zagrażać zdrowiu i życiu.

PRZEZNACZENIE

Lusterko kosmetyczne służy jako pomoc w codziennej pielęgnacji skóry oraz do oceny makijażu. Dlatego jest dodatkowo wyposażone w lustro z 5-krotnym powiększeniem. Wbudowane oświetlenie LED z możliwością zmiany natężenia pozwala lepiej ocenić wykonany makijaż.

INSTRUKCJA OBSŁUGI

Przed pierwszym użyciem

1. Ostrożnie wypakuj Urządzenie i usuń wszystkie elementy opakowania.
2. Upewnij się, czy Urządzenie oraz przewód USB nie noszą śladów uszkodzeń oraz czy są sprawne.
3. Zanim pierwszy raz użyjesz Urządzenia, naładuj w pełni akumulator.

Ładowanie

1. Całkowicie rozwiń przewód USB.
2. Włóż końcówkę przewodu w gniazdo ładowania.
3. Włóż końcówkę USB do gniazda USB (w komputerze, laptopie, liście zasilającej) lub wsuń do ładowarki, którą następnie podłącz do gniazdka elektrycznego.
4. O stanie ładowania informuje czerwona lampka kontrolna. Pełne ładowanie powinno wynosić około 3,5 godziny. Lampka kontrolna zgaśnie po naładowaniu akumulatora.
5. Gdy ładowanie się zakończy, wyjmij przewód z gniazda USB i odłącz od Urządzenia.

Uwaga! Podczas ładowania można korzystać z Urządzenia, włączać i wyłączać podświetlenie. Nie możesz jednak wtedy regulować natężenia oświetlenia.

Obsługa

1. Ustaw odpowiedni kąt lusterka.
2. Aby włączyć podświetlenie, krótko dotknij włącznika dotykowego.

3. Aby ustawić natężenie podświetlenia, przytrzymuj włącznik dotykowy, aż uzyskasz oczekiwaną jasność.
4. W zależności od potrzeb możesz używać lusterka zwykłego lub powiększającego. Wystarczy odpowiednio odwrócić lusterko.
5. Aby wyłączyć podświetlenie, krótko dotknij włącznika dotykowego.

Uwaga! Podświetlenie wyłączy się automatycznie po 15 minutach.

CZYSZCZENIE I KONSERWACJA

1. Zanim zaczniesz czyścić Urządzenie, odłącz przewód USB.
2. Obudowę Urządzenia czyść delikatną szmatką.
3. Nie używaj ostrych środków czyszczących ani twardych szczotek!

Uwaga!

Do mycia obudowy nie używaj silnych detergentów w postaci emulsji, mleczka, pasty itp. ani materiałów ściernych, które mogą m.in. usunąć naniesione informacyjne symbole graficzne, takie jak oznaczenia, znaki ostrzegawcze itp.

Uwaga!

Nie zanurzaj Urządzenia ani przewodu USB w wodzie lub innych płynach. Nieprzestrzeganie zasad użytkowania i konserwacji Urządzenia zawartych w instrukcji obsługi może prowadzić do jego uszkodzenia, nieprawidłowego funkcjonowania oraz skrócenia okresu jego eksploatacji.

PRZECHOWYWANIE I TRANSPORT

1. Zanim schowasz Urządzenie, wyczyść je.
2. Urządzenie przechowuj i transportuj w opakowaniu, które zabezpiecza przed wilgocią, kurzem i uszkodzeniami mechanicznymi.
3. Urządzenie przechowuj w miejscach niedostępnych dla dzieci.

DANE TECHNICZNE

Model: ELU001

Marka: RAVEN

Produkt: lusterko kosmetyczne
z podświetleniem LED

Parametry wejściowe: 5 V DC 330 mA

Akumulator: Li-Poly 3,7 V DC 750 mAh

Czas ładowania: maks. 3,5 godziny

Czas pracy: maks. 3 godziny

Klasa ochronności: trzecia (zasilanie
bardzo niskim napięciem)

Zestaw: lusterko kosmetyczne, przewód USB, instrukcja obsługi
z kartą gwarancyjną



DEKLARACJA CE

Urządzenie zostało zaprojektowane, wyprodukowane i wprowadzone na rynek zgodnie z wymaganiami dyrektyw 2014/30/UE (EMC) oraz 2009/125/WE (ErP) i dlatego wyrób został oznakowany znakiem CE oraz została wystawiona dla niego deklaracja zgodności udostępniana organom nadzorującym rynek.



Symbol ten oznacza, że elementy opakowania nim oznaczone nadają się do recyklingu. Po rozpakowaniu Urządzenia prosimy o usunięcie elementów jego opakowania w sposób niezagrażający środowisku.

PRAWIDŁOWA UTYLIZACJA PRODUKTU



Takie oznakowanie informuje, że sprzęt ten po okresie jego użytkowania nie może być umieszczany łącznie z innymi odpadami pochodzącymi z gospodarstwa domowego.

Użytkownik jest zobowiązany do oddania Urządzenia prowadzącym zbieranie zużytego sprzętu elektrycznego i elektronicznego. Prowadzący zbieranie, w tym lokalne punkty zbiórki, sklepy oraz gminne jednostki tworzą odpowiedni system umożliwiający oddanie tego sprzętu.

Właściwe postępowanie ze zużytym sprzętem elektrycznym i elektronicznym przyczynia się do uniknięcia szkodliwych dla zdrowia i środowiska naturalnego konsekwencji, wynikających z obecności składników niebezpiecznych oraz niewłaściwego składowania i przetwarzania takiego sprzętu.

W Urządzeniu ograniczono występowanie niektórych substancji, które mogą negatywnie oddziaływać na środowisko w okresie użytkowania tego produktu oraz po jego zużyciu.

UTYLIZACJA ZUŻYTYCH AKUMULATORÓW

W Urządzeniu wbudowany jest akumulator litowo-polimerowy. Akumulatory i baterie zawierają substancje szkodliwe dla środowiska naturalnego. Przed wyrzuceniem lub oddaniem Urządzenia do punktu zbiórki surowców wtórnych należy pamiętać o ich wyjęciu. Akumulatory i baterie należy wyrzucać w wyznaczonych punktach zbiórki surowców wtórnych. W przypadku problemów z wyjęciem akumulatora lub baterii, Urządzenie można dostarczyć do centrum serwisowego, którego pracownicy wyjmą i usuną akumulator lub baterię w sposób bezpieczny dla środowiska naturalnego.

RAVEN

NAZWA SPRZĘTU

lusterko
kosmetyczne

TYP/MODEL

ELU001

NR PARTII

DATA SPRZEDAŻY

NR RACHUNKU

PODPIS I PIECZĄTKA
SPRZEDAWCY

karta gwarancyjna

WARUNKI GWARANCJI

- 1. Thing4you z siedzibą w Radziminie, adres: ul. Janusza Korczaka 89, 05-250 Radzimin, Polska, udziela nabywcy lusterka kosmetycznego RAVEN ELU001 (Produkt) 24-miesięcznej gwarancji na wolne od wad funkcjonowanie Produktu, licząc od daty nabycia Produktu przez nabywcę. Paragon lub faktura, wystawione przez sprzedawcę, potwierdzają datę nabycia Produktu.**
2. Gwarancja obowiązuje i jest stosowana na terytorium Rzeczypospolitej Polskiej.
3. Gwarant, w zakresie udzielonej gwarancji, zobowiązuje się usunąć na własny koszt wszelkie wady Produktu, z wyjątkiem wymienionych w pkt 6 i 7 poniżej. Usunięcie wad będzie następować poprzez wymianę wadliwego Produktu na nowy, wolny od wad, w możliwie najkrótszym czasie, jednakże nie dłuższym niż 14 dni.
4. W celu skorzystania z gwarancji nabywca jest zobowiązany zgłosić wadliwość Produktu w punkcie sprzedaży, w którym Produkt został nabyty, oraz dostarczyć tam wadliwy Produkt. Przeznaczony do wymiany Produkt powinien zostać dostarczony kompletny oraz z załączoną kartą gwarancyjną.
5. Produkt wolny od wad zostanie, na koszt Gwaranta, dostarczony do punktu sprzedaży, w którym Produkt został nabyty, w terminie określonym w pkt 3 powyżej.
6. Gwarancja nie obejmuje wad Produktu spowodowanych przez nabywcę (tzw. uszkodzeń mechanicznych) lub wynikających z:
 - użytkowania Produktu i jego instalacji w sposób niezgodny z instrukcją obsługi,
 - niekompletności reklamowanego Produktu,
 - niezgodności Produktu i dowodu zakupu i/lub gdy zawarte w nim dane są zniszczone i nieczytelne,
 - przechowywania i konserwacji Produktu w sposób niewłaściwy i sprzeczny z wytycznymi zawartymi w instrukcji obsługi,
 - napraw lub przeróbek Produktu wykonywanych przez osoby nieuprawnione,
 - dostania się do wnętrza płynów lub ciał obcych na skutek używania Produktu w sposób niezgodny z instrukcją obsługi,
 - uszkodzenia Produktu z przyczyn zewnętrznych: zjawiska atmosferyczne, wyładowania elektryczne, spięcia w sieci zasilającej itp.,
 - użytkowania Produktu do celów prowadzenia działalności gospodarczej lub w zastosowaniach przemysłowych.
7. Gwarancja nie obejmuje także czynności przewidzianych w instrukcji obsługi, do których wykonania zobowiązany jest nabywca we własnym zakresie i na własny koszt, np. zainstalowanie Produktu, konserwacja Produktu.
8. Postanowienia gwarancji nie wyłączają, nie ograniczają ani nie zawieszają uprawnień nabywców (konsumentów), wynikających z powszechnie obowiązujących przepisów prawa, w tym przepisów o rękojmi za wady rzeczy sprzedanej.
9. Karta gwarancyjna jest ważna, jeżeli posiada podpis sprzedawcy i datę sprzedaży potwierdzoną pieczęcią firmy lub jednostki handlowej oraz podpis klienta. Karta gwarancyjna nie może zawierać skreśleń ani poprawek.
10. Duplikat karty gwarancyjnej może być wydany na pisemną prośbę po przedstawieniu przez użytkownika dowodu zakupu.
11. Uzyskanie szczegółowych informacji na temat Produktu, w tym zasad i trybu postępowania gwarancyjnego, możliwe jest pod numerem telefonu 22 560 67 27 lub adresem e-mail serwis@thing4you.pl, w dni robocze.

Akceptuję warunki niniejszej gwarancji

.....
(czytelny podpis nabywcy)

PRODUCENT I DYSTRYBUTOR:

Thing4you

ul. Janusza Korczaka 89

05-250 Radzymin, Polska