



AORUS F125F

TACTICAL
GAMING MONITOR

USER GUIDE

Copyright

© 2020 GIGA-BYTE TECHNOLOGY CO., LTD. Wszelkie prawa zastrzeżone.

Wspomniane w tym podręczniku znaki towarowe, są zgodnie z prawem zastrzeżone na rzecz ich prawowitych właścicieli.

Wyłączenie odpowiedzialności

Informacje zawarte w tym podręczniku są chronione przepisami prawa autorskiego i stanowią własność firmy GIGABYTE.

Zmiany parametrów technicznych i funkcji opisanych w tym podręczniku mogą być dokonywane przez firmę GIGABYTE bez wcześniejszego powiadomienia.

Żadnej części tego podręcznika nie można powielać, kopiować, tłumaczyć, rozpowszechniać, bądź publikować w jakiegokolwiek formie lub w jakiegokolwiek sposób bez wcześniejszego, pisemnego zezwolenia firmy GIGABYTE.

- Aby uzyskać wsparcie w zakresie użytkowania tego monitora, należy uważnie przeczytać podręcznik użytkownika.
- Dalsze informacje można uzyskać na naszej stronie internetowej, pod adresem:
<https://www.gigabyte.com>

SAFETY INFORMATION

Regulatory Notices

United States of America, Federal Communications Commission Statement

**Supplier's Declaration of Conformity
47 CFR § 2.1077 Compliance Information**

Product Name: **LCD monitor**
Trade Name: **GIGABYTE**
Model Number: **AORUS FI25F**

Responsible Party – U.S. Contact Information: **G.B.T. Inc.**
Address: 17358 Railroad street, City Of Industry, CA91748
Tel.: 1-626-854-9338
Internet contact information: <https://www.gigabyte.com>

FCC Compliance Statement:

This device complies with Part 15 of the FCC Rules, Subpart B, Unintentional Radiators.

Operation is subject to the following two conditions: (1) This device may not cause harmful interference, and (2) this device must accept any interference received, including interference that may cause undesired operation.

This equipment has been tested and found to comply with the limits for a Class B digital device, pursuant to Part 15 of the FCC Rules. These limits are designed to provide reasonable protection against harmful interference in a residential installation. This equipment generates, uses and can radiate radio frequency energy and, if not installed and used in accordance with manufacturer's instructions, may cause harmful interference to radio communications. However, there is no guarantee that interference will not occur in a particular installation. If this equipment does cause harmful interference to radio or television reception, which can be determined by turning the equipment off and on, the user is encouraged to try to correct the interference by one or more of the following measures:

- Reorient or relocate the receiving antenna.
- Increase the separation between the equipment and receiver.
- Connect the equipment to an outlet on a circuit different from that to which the receiver is connected.
- Consult the dealer or an experienced radio/TV technician for help.

Canadian Department of Communications Statement

This digital apparatus does not exceed the Class B limits for radio noise emissions from digital apparatus set out in the Radio Interference Regulations of the Canadian Department of Communications. This class B digital apparatus complies with Canadian ICES-003.

Avis de conformité à la réglementation d'Industrie Canada

Cet appareil numérique de la classe B est conforme à la norme NMB-003 du Canada.

European Union (EU) CE Declaration of Conformity

This device complies with the following directives: Electromagnetic Compatibility Directive 2014/30/EU, Low-voltage Directive 2014/35/EU, ErP Directive 2009/125/EC, RoHS directive (recast) 2011/65/EU & the 2015/863 Statement.

This product has been tested and found to comply with all essential requirements of the Directives.

European Union (EU) RoHS (recast) Directive 2011/65/EU & the European Commission Delegated Directive (EU) 2015/863 Statement

GIGABYTE products have not intended to add and safe from hazardous substances (Cd, Pb, Hg, Cr+6, PBDE, PBB, DEHP, BBP, DBP and DIBP). The parts and components have been carefully selected to meet RoHS requirement. Moreover, we at GIGABYTE are continuing our efforts to develop products that do not use internationally banned toxic chemicals.

European Union (EU) Community Waste Electrical & Electronic Equipment (WEEE) Directive Statement

GIGABYTE will fulfill the national laws as interpreted from the 2012/19/EU WEEE (Waste Electrical and Electronic Equipment) (recast) directive. The WEEE Directive specifies the treatment, collection, recycling and disposal of electric and electronic devices and their components. Under the Directive, used equipment must be marked, collected separately, and disposed of properly.

WEEE Symbol Statement



The symbol shown below is on the product or on its packaging, which indicates that this product must not be disposed of with other waste. Instead, the device should be taken to the waste collection centers for activation of the treatment, collection, recycling and disposal procedure.

For more information about where you can drop off your waste equipment for recycling, please contact your local government office, your household

waste disposal service or where you purchased the product for details of environmentally safe recycling.

End of Life Directives-Recycling



The symbol shown below is on the product or on its packaging, which indicates that this product must not be disposed of with other waste. Instead, the device should be taken to the waste collection centers for activation of the treatment, collection, recycling and disposal procedure.

Déclaration de Conformité aux Directives de l'Union européenne (UE)

Cet appareil portant la marque CE est conforme aux directives de l'UE suivantes: directive Compatibilité Electromagnétique 2014/30/UE, directive Basse Tension 2014/35/UE, directive 2009/125/CE en matière d'écoconception, la directive RoHS II 2011/65/UE & la déclaration 2015/863.

La conformité à ces directives est évaluée sur la base des normes européennes harmonisées applicables.

European Union (EU) CE-Konformitätserklärung

Dieses Produkte mit CE-Kennzeichnung erfüllen folgenden EU-Richtlinien: EMV-Richtlinie 2014/30/EU, Niederspannungsrichtlinie 2014/30/EU, Ökodesign-Richtlinie 2009/125/EC, RoHS-Richtlinie 2011/65/EU erfüllt und die 2015/863 Erklärung.

Die Konformität mit diesen Richtlinien wird unter Verwendung der entsprechenden Standards zur Europäischen Normierung beurteilt.

CE declaração de conformidade

Este produto com a marcação CE estão em conformidade com das seguintes Diretivas UE: Diretiva Baixa Tensão 2014/35/EU; Diretiva CEM 2014/30/EU; Diretiva Conceção Ecológica 2009/125/CE; Diretiva RSP 2011/65/UE e a declaração 2015/863.

A conformidade com estas diretivas é verificada utilizando as normas europeias harmonizadas.

CE Declaración de conformidad

Este producto que llevan la marca CE cumplen con las siguientes Directivas de la Unión Europea: Directiva EMC 2014/30/EU, Directiva de bajo voltaje 2014/35/EU, Directiva de Ecodiseño 2009/125/EC, Directiva RoHS 2011/65/EU y la Declaración 2015/863.

El cumplimiento de estas directivas se evalúa mediante las normas europeas armonizadas.

Deklaracja zgodności UE Unii Europejskiej

Urządzenie jest zgodne z następującymi dyrektywami: Dyrektywa kompatybilności elektromagnetycznej 2014/30/UE, Dyrektywa niskonapięciowej 2014/35/UE, Dyrektywa ErP 2009/125/WE, Dyrektywa RoHS 2011/65/UE i dyrektywa 2015/863.

Niniejsze urządzenie zostało poddane testom i stwierdzono jego zgodność z wymaganiami dyrektywy.

ES Prohlášení o shodě

Toto zařízení splňuje požadavky Směrnice o Elektromagnetické kompatibilitě 2014/30/EU, Směrnice o Nízkém napětí 2014/35/EU, Směrnice ErP 2009/125/ES, Směrnice RoHS 2011/65/EU a 2015/863.

Tento produkt byl testován a bylo shledáno, že splňuje všechny základní požadavky směrnic.

EK megfeleléségi nyilatkozata

A termék megfelelnek az alábbi irányelvek és szabványok követelményeinek, azok a kiállításidőpontjában érvényes, aktuális változatában: EMC irányelv 2014/30/EU, Kisfeszültségű villamos berendezésekre vonatkozó irányelv 2014/35/EU, Környezetbarát tervezésről szóló irányelv 2009/125/EK, RoHS irányelv 2011/65/EU és 2015/863.

Δήλωση συμμόρφωσης ΕΕ

Είναι σε συμμόρφωση με τις διατάξεις των παρακάτω Οδηγιών της Ευρωπαϊκής Κοινότητας: Οδηγία 2014/30/ΕΕ σχετικά με την ηλεκτρομαγνητική συμβατότητα, Οδηγία χαμηλή τάση 2014/35/ΕU, Οδηγία 2009/125/ΕΚ σχετικά με τον οικολογικό σχεδιασμό, Οδηγία RoHS 2011/65/ΕΕ και 2015/863.

Η συμμόρφωση με αυτές τις οδηγίες αξιολογείται χρησιμοποιώντας τα ισχύοντα εναρμονισμένα ευρωπαϊκά πρότυπα.

Japan Class 01 Equipment Statement

安全にご使用いただくために

接地接続は必ず電源プラグを電源につなぐ前に行ってください。

また、接地接続を外す場合は、必ず電源プラグを電源から切り離してから行って下さい。

Japan VCCI Class B Statement

クラス B VCCI 基準について

この装置は、クラス B 情報技術装置です。この装置は、家庭環境で使用することを目的としていますが、この装置がラジオやテレビジョン受信機に近接して使用されると、受信障害を引き起こすことがあります。

取扱説明書に従って正しい取り扱いをして下さい。

VCCI-B

China RoHS Compliance Statement

中国《废弃电器电子产品回收处理管理条例》提示性说明

为了更好地关爱及保护地球，当用户不再需要此产品或产品寿命终止时，请遵守国家废弃电器电子产品回收处理相关法律法规，将其交给当地具有国家认可的回收处理资质的厂商进行回收处理。

环保使用期限

Environment-friendly use period



此标识指期限（十年），电子电气产品中含有的有害物质在正常使用的条件下不会发生外泄或突变，电子电气产品用户使用该电子电气产品不会对环境造成严重污染或对其人身、财产造成严重损害的期限。

产品中有害物质名称及含量：

部件名称	有害物质					
	铅 (Pb)	汞 (Hg)	汞 (Hg)	六价铬 (Cr ⁺⁶)	多溴联苯 (PBB)	多溴二苯醚 (PBDE)
印刷电路板及其电子组件	X	○	○	○	○	○
液晶面板	X	○	○	○	○	○
外壳	○	○	○	○	○	○
外部信号接头及线材	X	○	○	○	○	○

本表格依据 SJ/T 11364 的规定编制。

This table is prepared in compliance with the requirements of SJ/T 11364

○：表示该有害物质在该部件所有均质材料中的含量均在 GB/T 26572 规定的限量要求以下。

X：表示该有害物质至少在该部件的某一均质材料中的含量超出 GB/T 26572 规定的限量要求。

限用物質含有情況標示聲明書

Declaration of the Presence Condition of the Restricted Substances Marking

設備名稱：液晶顯示器		型號（型式）：AORUS FI25F				
Equipment name		Type designation (Type)				
單元 Unit	限用物質及其化學符號 Restricted substances and its chemical symbols					
	鉛 Lead (Pb)	汞 Mercury (Hg)	鎘 Cadmium (Cd)	六價鉻 Hexavalent chromium (Cr ⁺⁶)	多溴聯苯 Polybrominated biphenyls (PBB)	多溴二苯醚 Polybrominated diphenyls ethers (PBDE)
塑料外框	○	○	○	○	○	○
後殼	○	○	○	○	○	○
液晶面板	—	○	○	○	○	○
電路板組件	—	○	○	○	○	○
底座	○	○	○	○	○	○
電源線	—	○	○	○	○	○
其他線材	—	○	○	○	○	○

備考 1. “超出 0.1 wt %” 及 “超出 0.01 wt %” 係指限用物質之百分比含量超出百分比含量基準值。
 Note 1: “Exceeding 0.1 wt %” and “exceeding 0.01 wt %” indicate that the percentage content of the restricted substance exceeds the reference percentage value of presence condition.

備考 2. “○” 係指該項限用物質之百分比含量未超出百分比含量基準值。
 Note 2: “○” indicates that the percentage content of the restricted substance does not exceed the percentage of reference value of presence.

備考 3. “—” 係指該項限用物質為排除項目。
 Note 3: The “—” indicates that the restricted substance corresponds to the exemption

Środki bezpieczeństwa

Przed użyciem monitora należy przeczytać następujące *Środki bezpieczeństwa*

- Należy używać wyłącznie akcesoria dostarczone z monitorem lub zalecane przez producenta.
- Plastikowe opakowanie produktu należy przechowywać w miejscu niedostępnym dla dzieci.
- Przed podłączeniem monitora do gniazda zasilania należy się upewnić, że wartość znamionowa napięcia kabla zasilającego odpowiada specyfikacji sieci zasilającej w kraju użytkowania produktu .
- Wtyczka przewodu zasilającego musi być podłączona do prawidłowo podłączonego i uziemionego gniazda zasilania.
- Nie wolno dotykać wtyczki mokrymi rękami, ponieważ może to łatwo doprowadzić do porażenia prądem elektrycznym .
- Monitor należy ustawić w miejscu zapewniającym stabilność oraz dobrą wentylację .
- Nie należy ustawiać monitora w pobliżu źródeł ciepła takich, jak , grzejniki elektryczne lub w miejscu wystawionym na bezpośrednie działanie promieni słonecznych .
- Otwory lub szczeliny na monitorze służą do wentylacji. Nie należy zakrywać lub blokować otworów wentylacyjnych, jakimikolwiek obiektami.
- Nie należy używać monitora w pobliżu wody, napojów lub jakichkolwiek płynów. Niezastosowanie się do tych zasad może doprowadzić do porażenia prądem elektrycznym lub uszkodzenia monitora.
- Przed czyszczeniem monitora należy odłączyć od gniazda zasilania .
- Ponieważ powierzchnię ekranu łatwo zarysować, należy unikać dotykania powierzchni jakimikolwiek twardymi lub ostrymi obiektami.
- Do wycierania ekranu zamiast chusteczki higienicznej należy używać miękkiej, niestrzępiącej się szmatki. Jeśli to konieczne, do czyszczenia monitora można używać środka do czyszczenia szyb. Jednakże, nigdy nie należy spryskiwać środka do czyszczenia bezpośrednio na ekran.
- Jeśli monitor długo nie będzie używany należy odłączyć kabel zasilający .
- Nie należy podejmować prób samodzielnego demontażu lub naprawy monitora .

Zawartość

SAFETY INFORMATION	3
Regulatory Notices	3
Środki bezpieczeństwa	9
WPROWADZENIE.....	12
Rozpakowanie	12
Zawartość opakowania	14
Przegląd produktu	15
ROZPOCZĘCIE UŻYTKOWANIA.....	17
Instalacja podstawy	17
Podnoszenie monitora	19
Regulacja kąta widzenia	20
Instalacja wspornika do montażu na ścianie (Opcjonalny).....	22
Wykonywanie połączeń.....	24
UŻYWANIE URZĄDZENIA	25
Włączanie/wyłączanie zasilania	25
Zalecenia dotyczące komfortu użytkownika	26
Wybór źródła wejścia	27
OPERACJE	28
Quick Menu (Szybkie menu)	28
Przewodnik przycisków funkcyjnych	30
Konfiguracja ustawień urządzenia.....	33
DODATKI	42
Specyfikacje	42
Lista obsługiwanych taktowań.....	43
Rozwiązywanie problemów	44
Podstawowe zasady pielęgnacji	45
Uwagi dotyczące ładowania USB	45

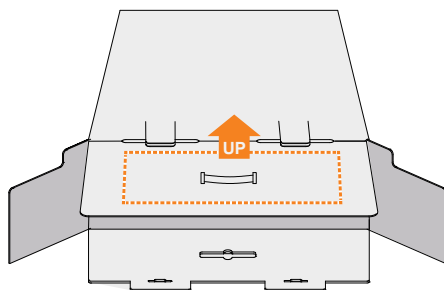


Informacje serwisowe GIGABYTE	45
-------------------------------------	----

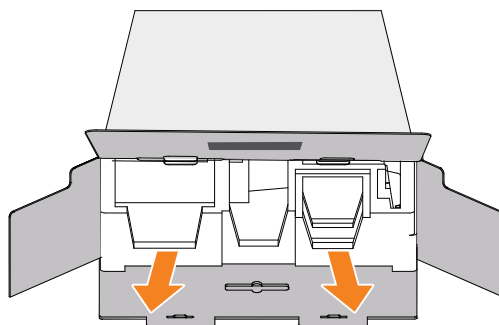
WPROWADZENIE

Rozpakowanie

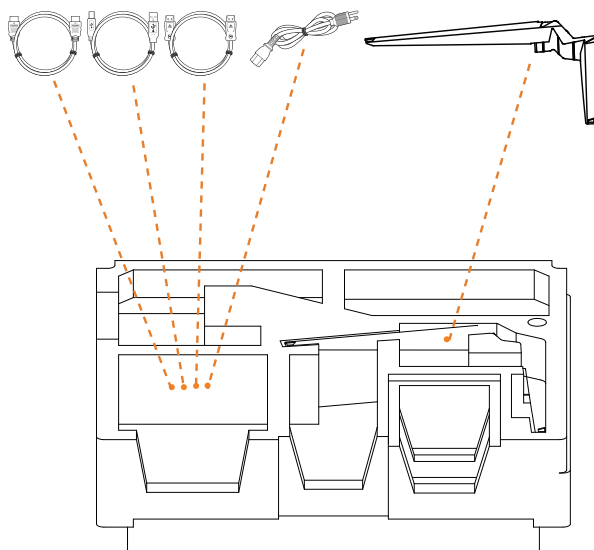
1. Otwórz górną pokrywę kartonu opakowania. Następnie sprawdź instrukcję rozpakowania, przymocowaną do wewnętrznej powierzchni pokrywy. Upewniając się, że opakowanie jest odpowiednio ukierunkowane, ostrożnie połóż opakowanie na stabilnej powierzchni.



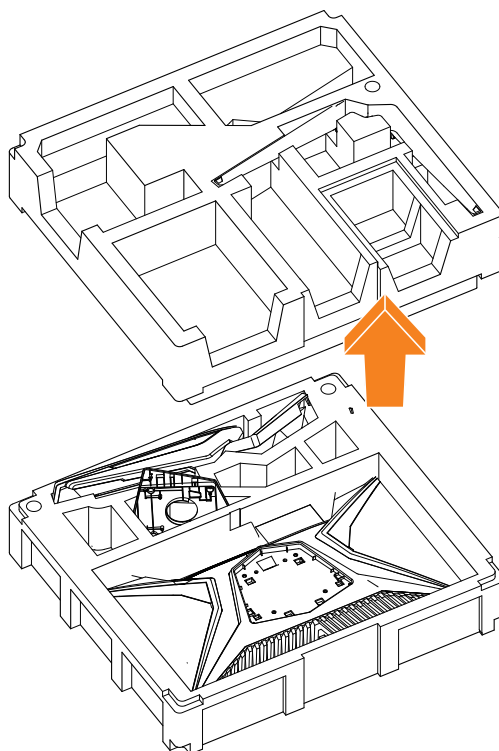
2. Otwórz pokrywę wewnętrzną. Chwyć element wykonany ze styropianu (poprzez otwory), aby go wyciągnąć z opakowania.



3. Wyjmij elementy z górnej styropianowej osłony.

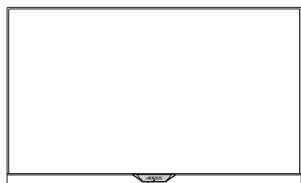


4. Zdejmij górną styropianową osłonę. Następnie można wyjąć podstawę z dolnej styropianowej osłony.

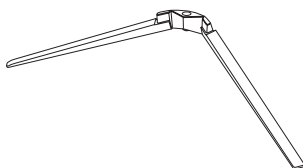


Zawartość opakowania

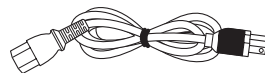
W kartonie opakowania powinny znajdować się następujące elementy. Jeśli któregośkolwiek elementu brakuje, należy się skontaktować ze swoim lokalnym dostawcą.



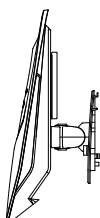
Monitor



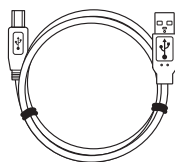
Podstawa monitor



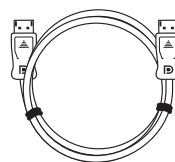
Kabel zasilający



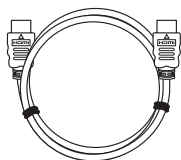
Stoisko



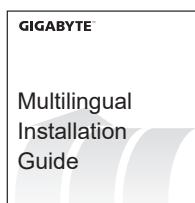
Kabla USB



Kabla DP



Kabla HDMI



Przewodnik Szybki start

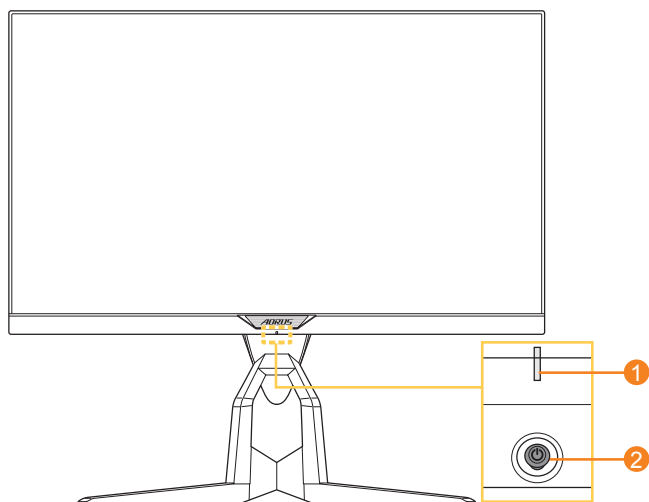


Karta gwarancyjna

Uwaga: Karton opakowania i materiały pakujące należy zachować na wypadek przenoszenia monitora w przyszłości.

Przegląd produktu

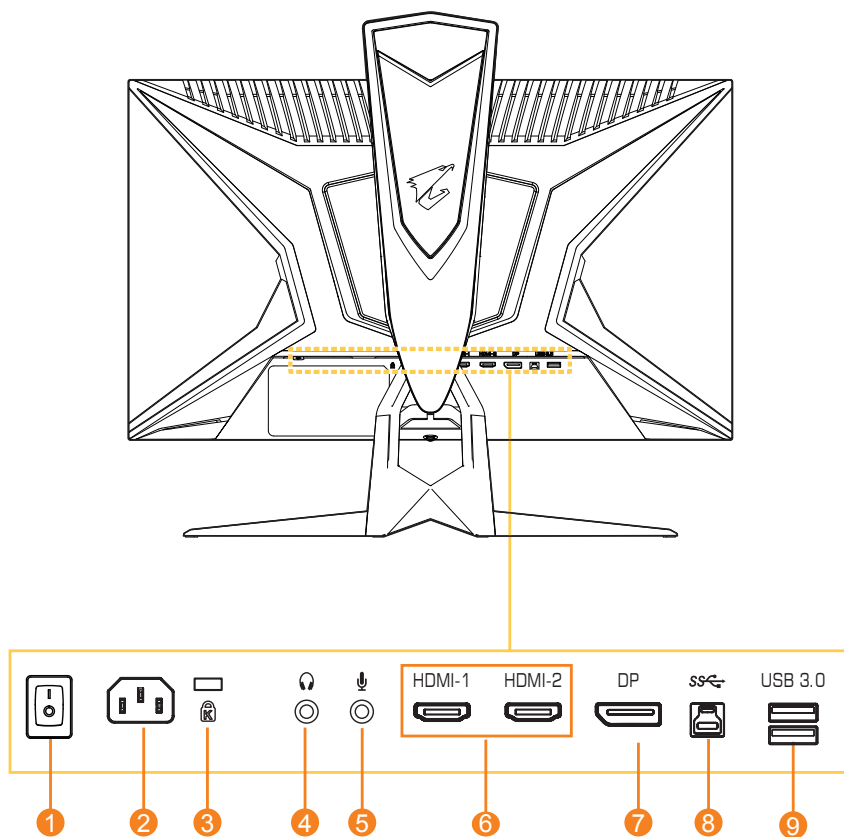
Widok z przodu



1 Dioda LED zasilania

2 Przycisk sterowania

Widok od tyłu

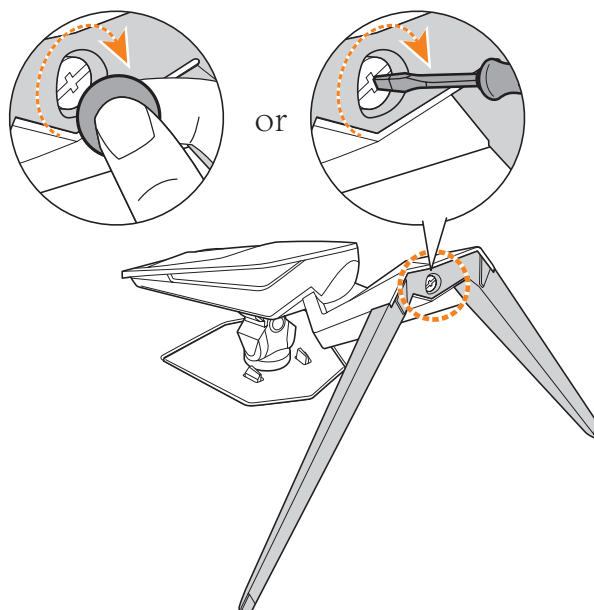


- | | |
|---|-------------------------------|
| 1 Przełącznik prądu zmiennego | 6 Gniazda HDMI (x2) |
| 2 Gniazdo AC IN (Wejście prądu zmiennego) | 7 DisplayPort |
| 3 Blokada Kensington | 8 Port USB przesyłania danych |
| 4 Gniazdo słuchawek | 9 Porty USB 3.0 (x2) |
| 5 Gniazdo mikrofonu | |

ROZPOCZĘCIE UŻYTKOWANIA

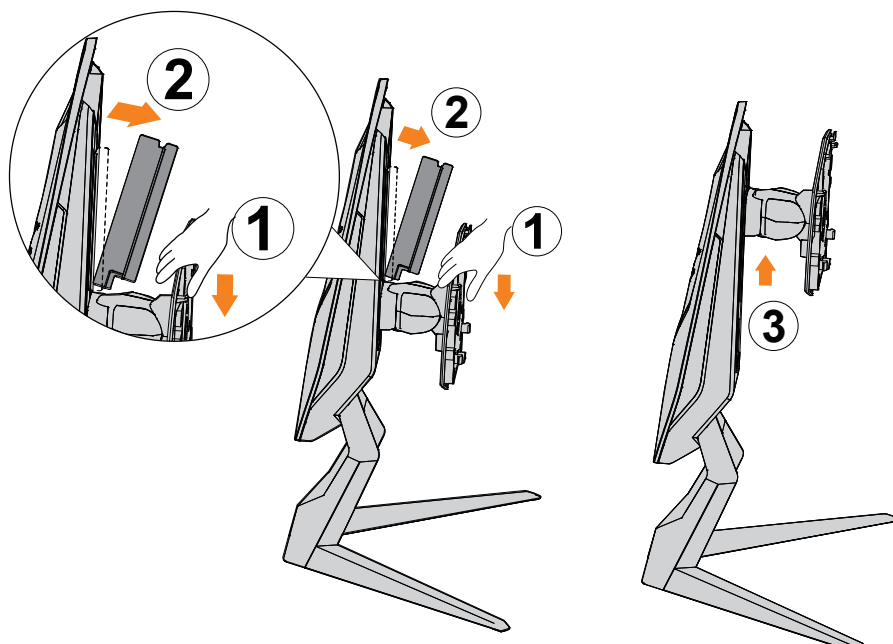
Instalacja podstawy

1. Dopasuj podstawę do wypustu pod wspornikiem. Następnie załóż podstawę na wspornik. Przykręć śrubę, aby zamocować podstawę monitora na jej miejscu.

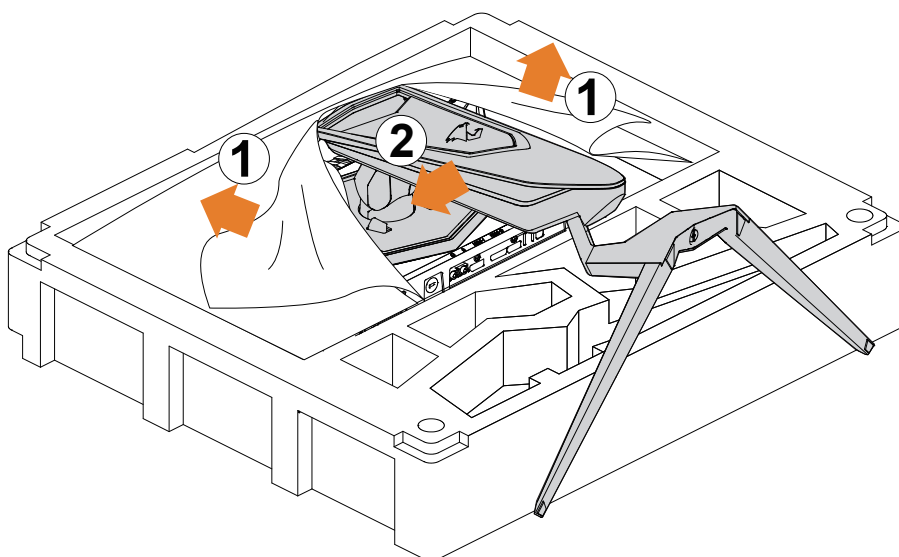


Uwaga: Śrubę można dokręcić monetą lub małym, płaskim śrubokrętem.

2. Podnieś zamontowany wspornik i podstawę do pozycji pionowej i ustaw na stole. Następnie opuść płytę wspornika, aby umożliwić automatyczne zwolnienie płyty zabezpieczenia z jej gniazda.

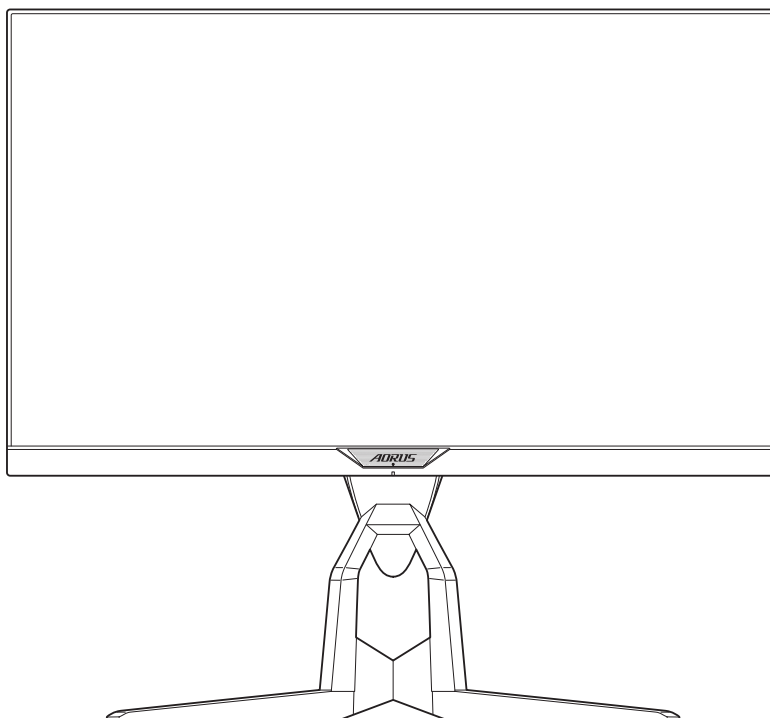


3. Umieść monitor na wyściółce opakowania lub na płaskiej powierzchni, ekranem skierowanym w dół. Rozedrzyj piankowy worek, zainstaluj wspornik z tyłu monitora. Następnie można wyjąć monitor z dolnej styropianowej osłony, przytrzymując ramię wspornika. Ostrożnie unieś monitor. Ustaw go pionowo na stole.



Podnoszenie monitora

Wymij monitor z opakowania, przytrzymując ramię wspornika. Ostrożnie podnieś monitor, przekręć go i umieść pionowo w jego podstawie na płaskiej, równej powierzchni. Usuń gąbkę opakowania z monitora.



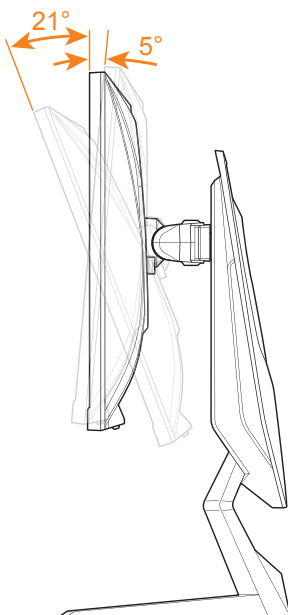
Uwaga: Należy rozważyć zachowanie kartonu i opakowania na wypadek potrzeby użycia w przyszłości, gdy monitor trzeba będzie przenieść. Dopasowane opakowanie piankowe jest idealne do zabezpieczenia monitora podczas transportu.

Regulacja kąta widzenia

Uwaga: Przytrzymaj podstawę monitora, aby podczas wykonywania regulacji ekran nie przewrócił się.

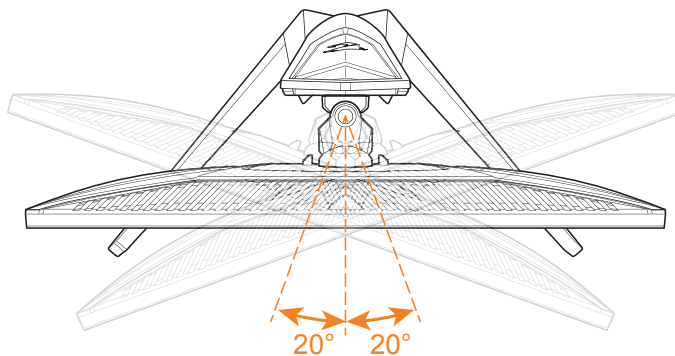
Regulacja kąta nachylenia

Ekran można nachylać do przodu i do tyłu, do uzyskania wymaganego kąta widzenia (-5° do 21°).



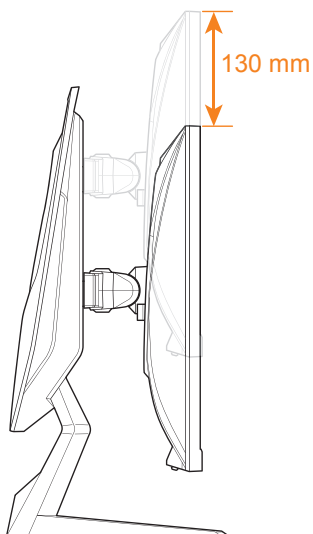
Regulacja kąta obrotu

Obróć ekran w lewo lub w prawo do wymaganego kąta widzenia (20°).



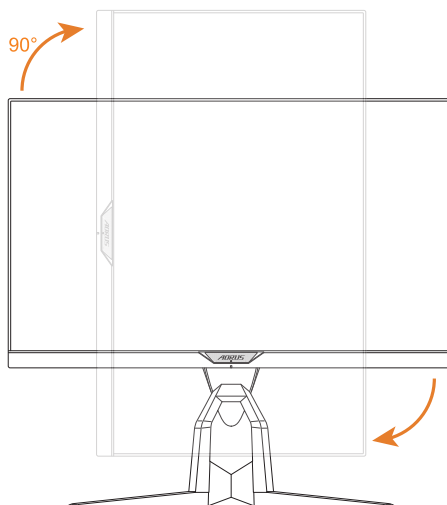
Zmiana orientacji ekranu

1. Unieś ekran do najwyższego położenia (130 mm).



Uwaga: Przed regulacją wysokości należy się upewnić, że ze wspornika została zdjęta płyta zabezpieczenia.

2. Obróć monitor (o 90° w prawo) do orientacji pionowej.



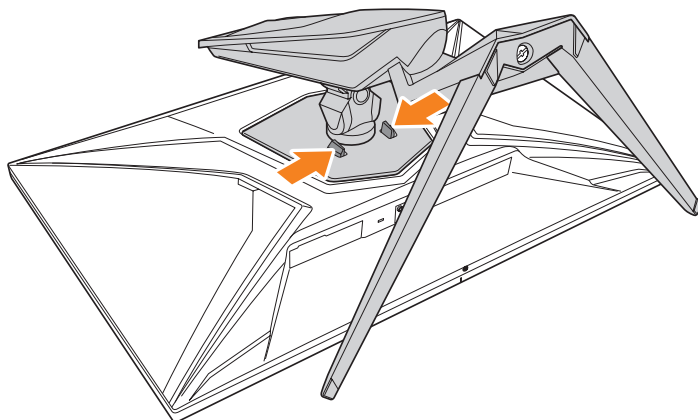
Instalacja wspornika do montażu na ścianie (Opcjonalny)

Należy używać wyłącznie zestaw do montażu na ścianie 100 x 100 mm, zalecany przez producenta.

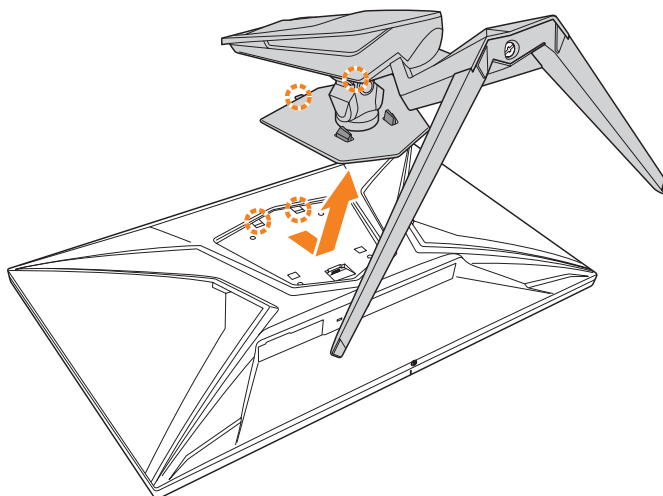
1. Umieść monitor na płaskiej powierzchni, ekranem skierowanym w dół.

Uwaga: Aby zapobiec uszkodzeniu monitora zalecamy, aby przykryć powierzchnię stołu, miękkim materiałem.

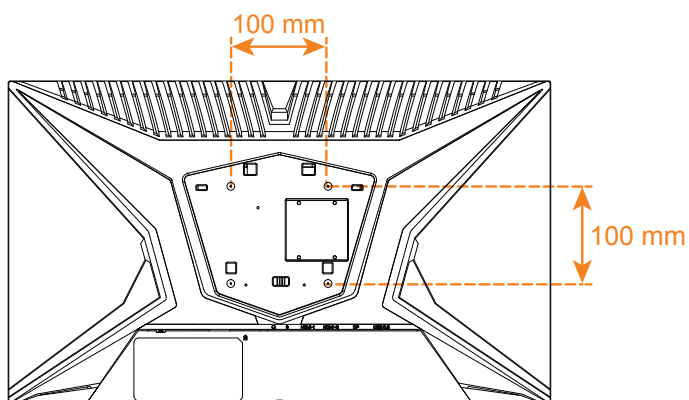
2. Naciśnij zatrzaski zamknięcia do środka, aby odłączyć wspornik od monitora.



3. Pociągnij wspornik lekko w dół, aby odcepić zaczepy. Następnie odłącz wspornik.

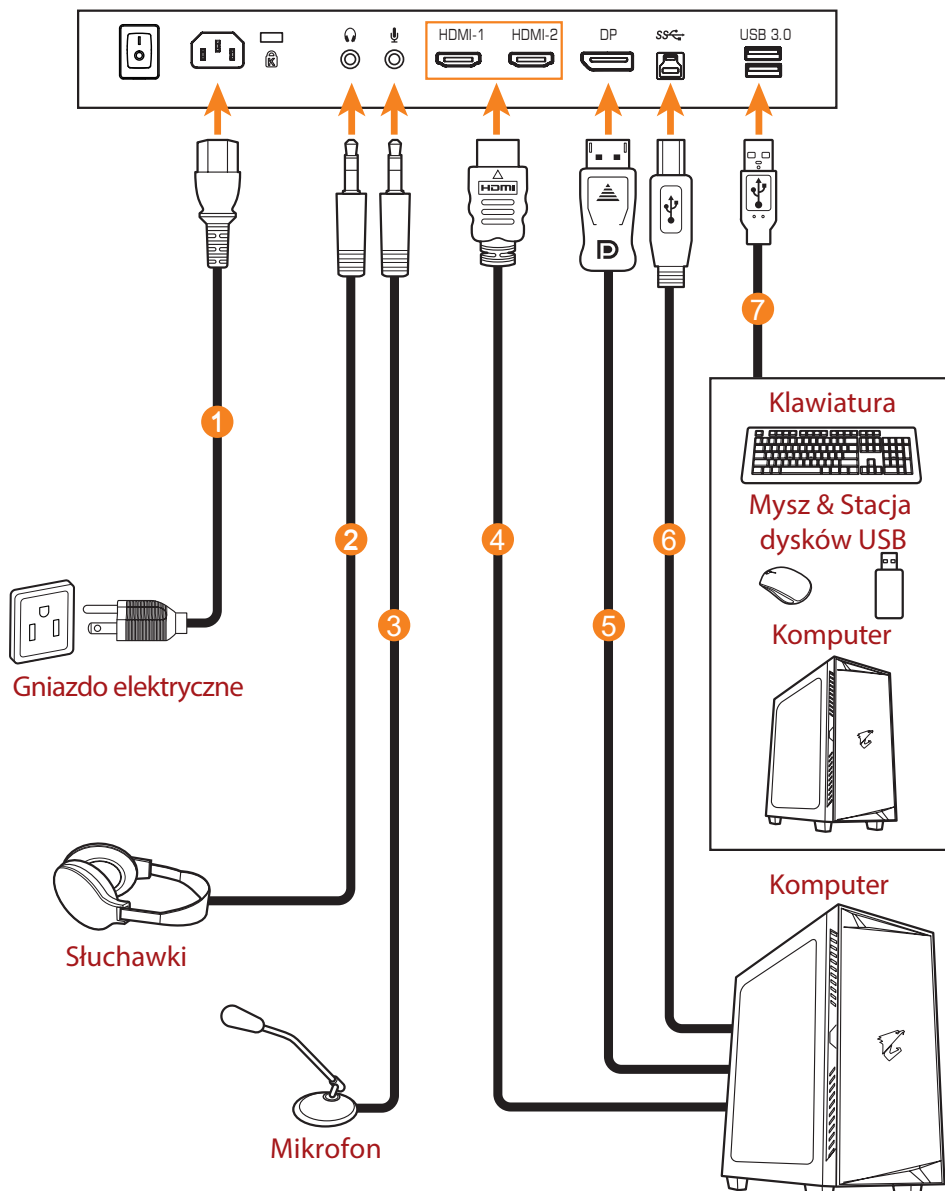


4. Przymocuj wspornik montażowy do otworów montażowych z tyłu monitora. Następnie użyj śrub do zamocowania wspornika na jego miejscu.



Uwaga: Aby zamontować monitor na ścianie, sprawdź instrukcję instalacji, dostarczoną ze wspornikiem do montażu na ścianie.

Wykonywanie połączeń



- 1 Kabel zasilający
- 2 Kabel słuchawek
- 3 Kabel mikrofonu
- 4 Kabel HDMI

- 5 Kabel DisplayPort
- 6 Kabel USB (A-męski do B-męski)
- 7 Kabel USB

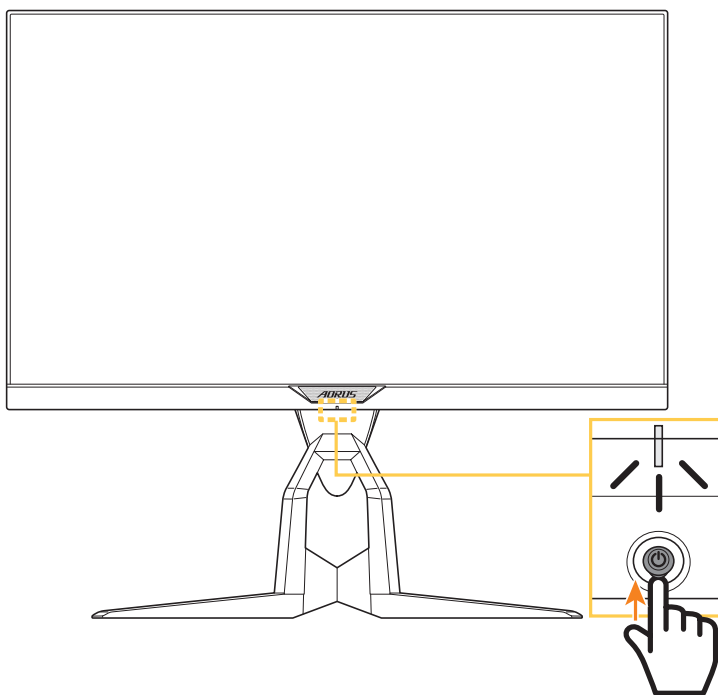
UŻYWANIE URZĄDZENIA

Włączanie/wyłączanie zasilania

Upewnij się, że przełącznik zasilania obok gniazda wejścia zasilania prądu zmiennego jest przełączony do pozycji **ON (WŁ.)**.

Włączanie zasilania

1. Podłącz jeden koniec kabla zasilającego do gniazda wejścia prądu zmiennego, z tyłu monitora.
2. Podłącz drugi koniec kabla zasilającego do gniazda zasilania.
3. Naciśnij przycisk **Control (Sterowanie)**, aby włączyć monitor. Dioda LED zasilania zaświeci białym światłem, wskazując gotowość monitora do użycia.



Uwaga: Jeśli po włączeniu monitora, dioda LED zasilania pozostaje wyłączona, należy sprawdzić ustawienie **LED Indicator (Wskaźnik LED)** w menu **Settings (Ustawienia)**. Sprawdź stronę 37.

Uwaga: Po włączeniu zasilania monitora, po 15 sekundach ustawieniu domyślnym, automatycznie przestanie świecić dioda LED RGB z prawej strony monitora. Zaznacz ustawienie **RGB LED** w menu **System** w celu wybrania innych wzorców RGB LED.

Wyłączanie zasilania

Naciśnij na 2 sekundy przycisk **Control (Sterowanie)**, aby wyłączyć monitor.

Uwaga: Po wyświetleniu na ekranie menu **Main (Główne)**, monitor można także wyłączyć przesuwając w dół przycisk **Control (Sterowanie)** (⏻). Sprawdź stronę 28.

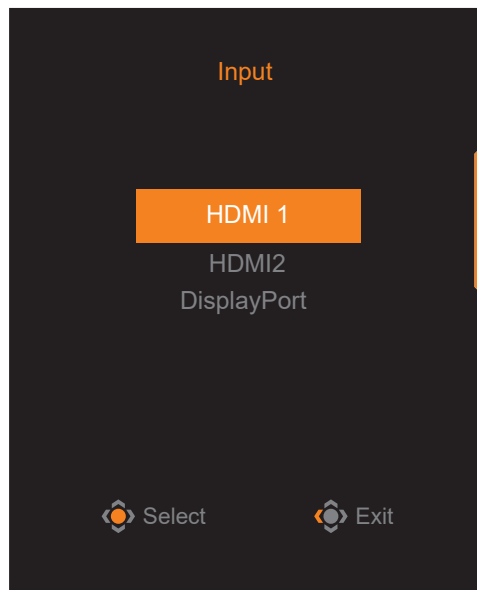
Zalecenia dotyczące komfortu użytkownika

Poniżej przedstawiono kilka wskazówek dotyczących komfortowego oglądania monitora:

- Optymalne odległości oglądania dla monitorów mieszczą się w zakresie około 510 mm do 760 mm (20" do 30").
- Ogólne zalecenie to takie ustawienie monitora, aby górna część ekranu znajdowała się lekko poniżej linii oczu, podczas wygodnego siedzenia użytkownika.
- Należy zastosować odpowiednie oświetlenie dla rodzaju wykonywanej pracy .
- Należy wykonywać regularne i częste przerwy (co najmniej 10 minutowe) co pół godziny.
- Należy okresowo odwracać wzrok od ekranu monitora , skupiając wzrok podczas przerw na odległym obiekcie, przez co najmniej 20 sekund .
- Ćwiczenia pomagają w zmniejszeniu zmęczenia oczu. Podane ćwiczenia należy powtarzać często: (1) spójrz w górę i w dół (2) powoli obracaj oczami (3) przesuwał oczy po przekątnej .

Wybór źródła wejścia

1. Przesuń przycisk **Control (Sterowanie)** w prawo (→), aby przejść do menu **Input (Wejście)**.
2. Przesuń przycisk **Control (Sterowanie)** (→), aby wybrać wymagane źródło wejścia. Następnie naciśnij przycisk **Control (Sterowanie)** w celu potwierdzenia.



OPERACJE

Quick Menu (Szybkie menu)

Hot Key (Przycisk skrótu)

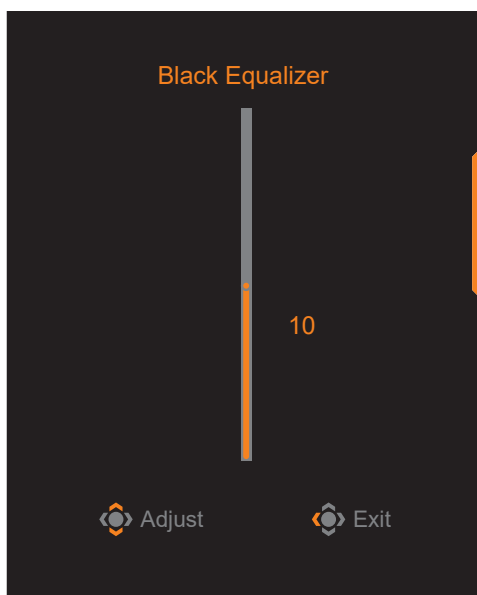
Domyślnie, do przycisku **Control (Sterowanie)** została przypisana określona funkcja.

Uwaga: Aby zmienić wstępnie ustawioną funkcję przycisku skrótu, sprawdź część "Szybkie przełączanie" na stronie 36.

W celu dostępu do funkcji przycisku skrótu, należy wykonać następujące czynności:

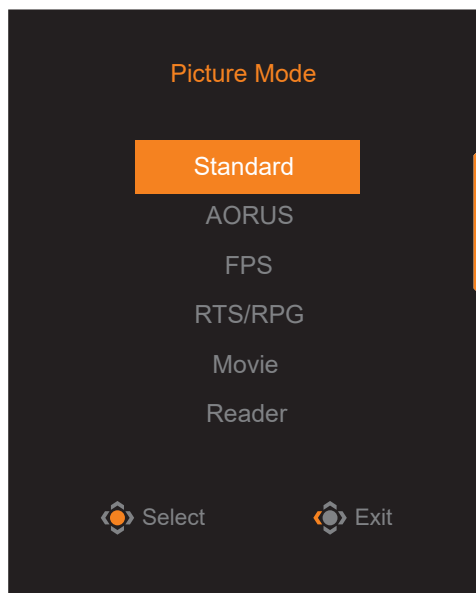
- Przesuń przycisk **Control (Sterowanie)** w górę (⬆️), aby przejść do menu **Black Equalizer (Korektor czerni)** .

Przesuń w górę/w dół przycisk **Control (Sterowanie)** (⬆️) , aby wyregulować ustawienie i naciśnij przycisk **Control (Sterowanie)** w celu potwierdzenia.



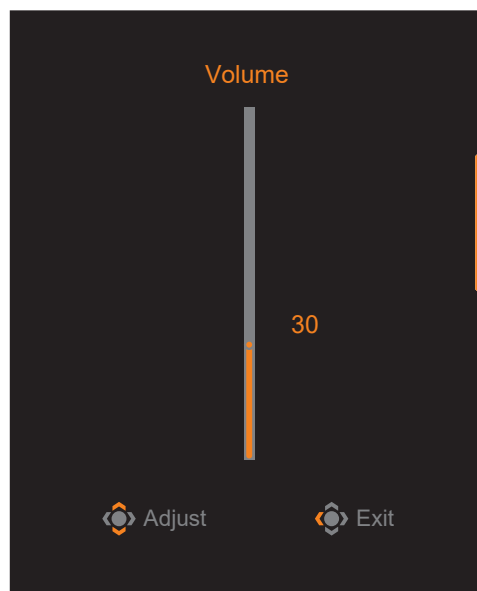
- Przesuń przycisk **Control (Sterowanie)** , w dół (⬇️) , aby przejść do menu **Picture Mode (Tryb obrazu)**.

Przesuń przycisk **Control (Sterowanie)** na środek (⬆️) w celu wyboru wymaganej opcji i naciśnij przycisk **Control (Sterowanie)** w celu potwierdzenia.



- Przesuń przycisk **Control (Sterowanie)** w lewo (⬅️) , aby przejść do menu **Volume (Głośność)** .

Przesuń w górę/w dół przycisk **Control (Sterowanie)** (⬆️) , aby wyregulować poziom głośności słuchawek i naciśnij przycisk **Control (Sterowanie)** w celu potwierdzenia.

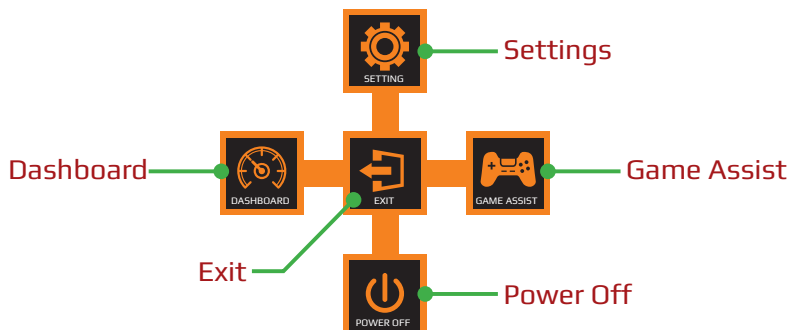


- Przesuń przycisk **Control (Sterowanie)** w prawo (⬆️) , aby przejść do menu **Input (Wejście)**. Sprawdź część "Wybór źródła wejścia".

Uwaga: Aby zamknąć menu, przesuń przycisk **Control (Sterowanie)** w lewo (⬅️).

Przewodnik przycisków funkcyjnych

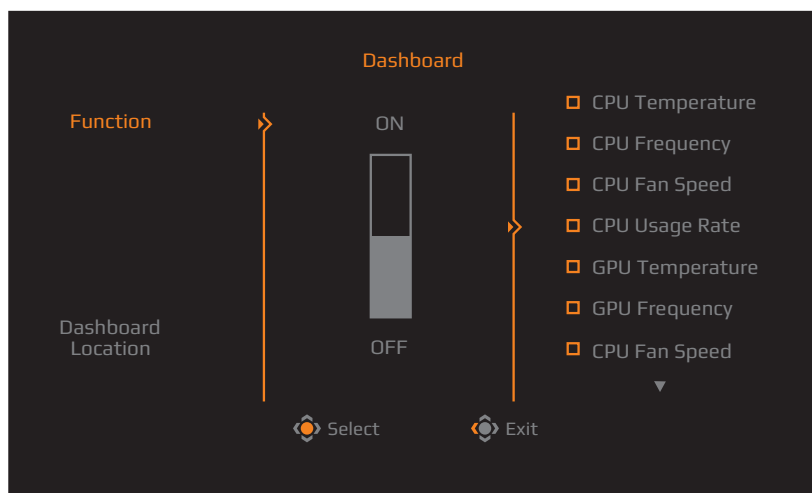
- Naciśnij przycisk **Control (Sterowanie)**, aby wyświetlić menu główne.



Następnie użyj przycisk **Control (Sterowanie)** w celu wyboru wymaganej funkcji i skonfiguruj powiązane ustawienia.

Pulpit nawigacyjny

Po wyświetleniu na ekranie menu **Main (Główne)**, przesunij przycisk **Control (Sterowanie)** w lewo (←), aby przejść do menu **Dashboard (Pulpit nawigacyjny)**.



- Function (Funkcja):** Włączanie/wyłączanie funkcji. Po włączeniu, można wybrać wymaganą opcję(e), do wyświetlenia na ekranie.
- Dashboard Location (Lokalizacja pulpitu nawigacyjnego):** Określenie lokalizacji informacji panelu nawigacyjnego do wyświetlania na ekranie.

Po wykonaniu konfiguracji pulpitu nawigacyjnego, wykonany zostanie transfer danych systemowych do SOC przez port USB, a na ekranie wyświetlona zostanie wartość wybranej funkcji.

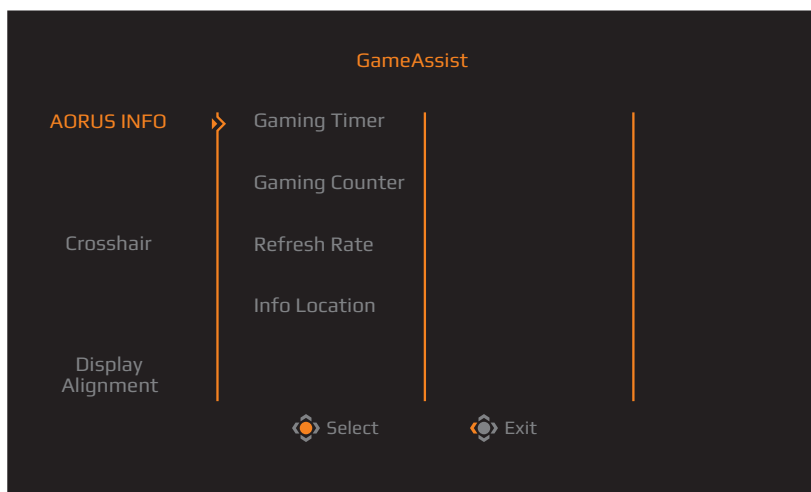


Uwaga: Należy się upewnić, że kabel USB jest prawidłowo podłączony do portu USB przesyłania danych monitora i portu USB komputera.

Uwaga: Wymagana jest instalacja i uruchomienie oprogramowania “OSD Sidekick”.

Asystent gry

- Po wyświetleniu na ekranie menu **Main (Główne)**, przesunąć przycisk **Control (Sterowanie)** w prawo (➡), aby przejść do menu **Game Assist (Asystent gry)**.



- **AORUS INFO (INFORMACJE AORUS):** Konfiguracja ustawień powiązanych z grą typu FPS (Strzelanka pierwszoosobowa) .
 - √ Wybierz **Gaming Timer (Timer gry)** , aby wybrać tryb timera odliczania. Aby wyłączyć tę funkcję, ustaw to ustawienie na **OFF (WYŁ.)**.
 - √ Wybierz **Gaming Counter (Licznik gry)** lub **Refresh Rate (Częstotliwość odświeżania)** , aby włączyć/wyłączyć licznik gry albo ustawienie częstotliwości odświeżania w czasie rzeczywistym.
 - √ Wybierz **Info Location (Lokalizacja informacji)**, aby określić lokalizację informacji do pokazywania na ekranie.

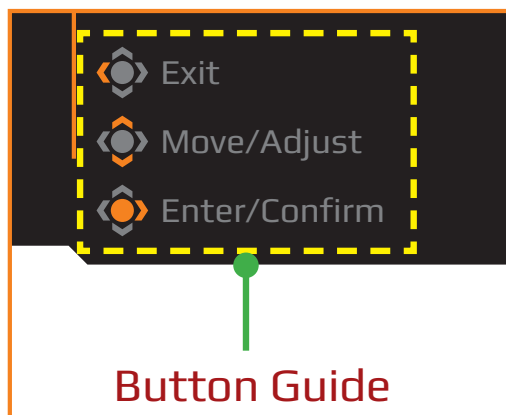


- **Crosshair (Celownik):** Wybór wymaganego typu celownika w celu dopasowania do środowiska gry. Znacznie ułatwia to celowanie .
- **Display Alignment (Dopasowanie wyświetlania):** Gdy funkcja ta jest włączona, wyświetlane są linie wyrównujące na czterech bokach ekranu, dostarczając podręczne narzędzie do perfekcyjnego dopasowania wielu monitorów .

Konfiguracja ustawień urządzenia

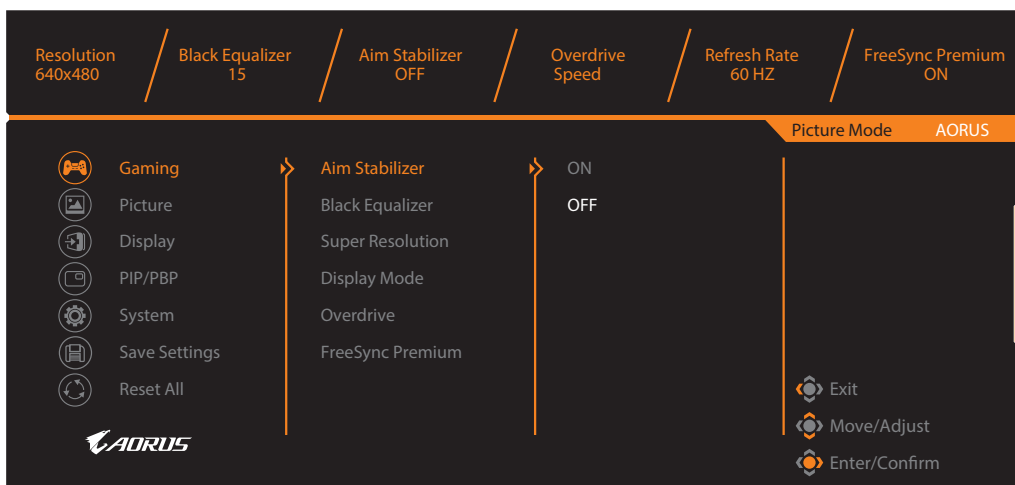
Po wyświetleniu na ekranie menu **Main (Główne)**, przesuń przycisk **Control (Sterowanie)** w górę (↑), aby przejść do menu **Settings (Ustawienia)**.

Uwaga: Użyj przycisk **Control (Sterowanie)** do nawigacji w menu i wykonywania regulacji.



Gaming (Gry)

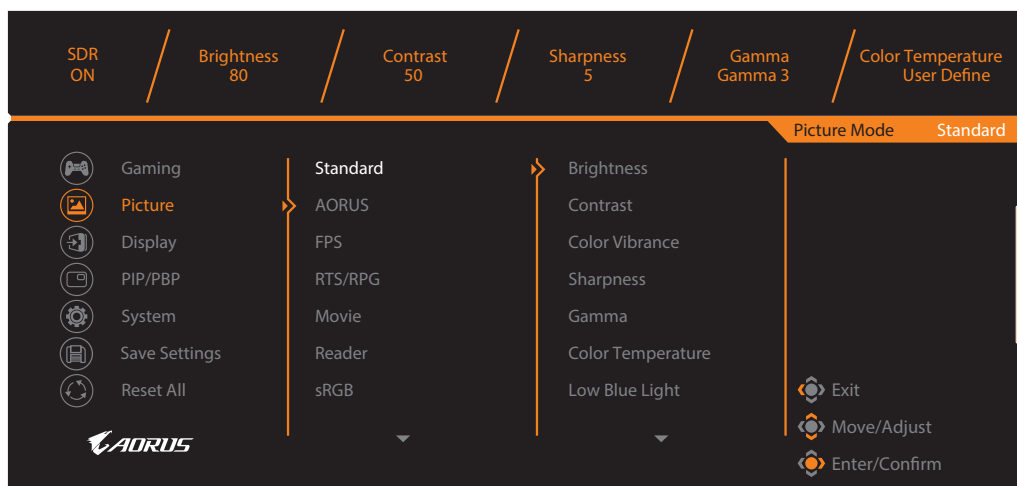
Konfiguracja ustawień powiązanych z grami.



Element	Opis
Aim Stabilizer (Stabilizator celu)	<p>Włączenie tej funkcji zmniejsza rozmazania ruchu w grach z szybkim ruchem.</p> <p>Uwaga: Ta funkcja nie jest dostępna w następujących warunkach:</p> <ul style="list-style-type: none"> - przy ustawieniu częstotliwości na wartość poniżej 100Hz. - po uaktywnieniu funkcji FreeSync .
Black Equalizer (Korektor czerni)	Reguluje jasność czarnych obszarów.
Super Resolution (Super rozdzielczość)	Wyostrenie obrazów o niskiej rozdzielczości.
Display Mode (Tryb wyświetlania)	<p>Wybór współczynnika proporcji ekranu.</p> <ul style="list-style-type: none"> • Full (Pełny): Skalowanie obrazu wejścia w celu wypełnienia ekranu. Idealne dla obrazów o współczynniku proporcji 16:9 . • Aspect (Współczynnik proporcji): Wyświetlanie obrazu wejścia bez wypełniania zniekształceń geometrycznych jak największej części ekranu . • 1:1: Wyświetlanie obrazu wejścia w jego oryginalnej rozdzielczości bez skalowania. • 22"W (16:10): Wyświetlanie obrazu wejścia, jeżeli na monitorze 22"W ma być wyświetlany obraz o współczynniku proporcji 16:10 . • 23"W (16:9): Wyświetlanie obrazu wejścia, jeżeli na monitorze 23"W ma być wyświetlany obraz o współczynniku proporcji 16:9 . • 23,6"W (16:9): Wyświetlanie obrazu wejścia, jeżeli na monitorze 23,6"W ma być wyświetlany obraz o współczynniku proporcji 16:9 . • 24"W (16:9): Wyświetlanie obrazu wejścia, jeżeli na monitorze 24"W ma być wyświetlany obraz o współczynniku proporcji 16:9 . <p>Uwaga: Ta opcja nie jest zgodna z funkcjami FreeSync i PIP/ PBP.</p>
Overdrive	Poprawienie czasu odpowiedzi monitora LCD.
FreeSync Premium	Włączenie tej funkcji eliminuje opóźnienia ekranu i poszarpania obrazu podczas odtwarzania gier.

Picture (Obraz)

Konfiguracja ustawień powiązanych z obrazem.

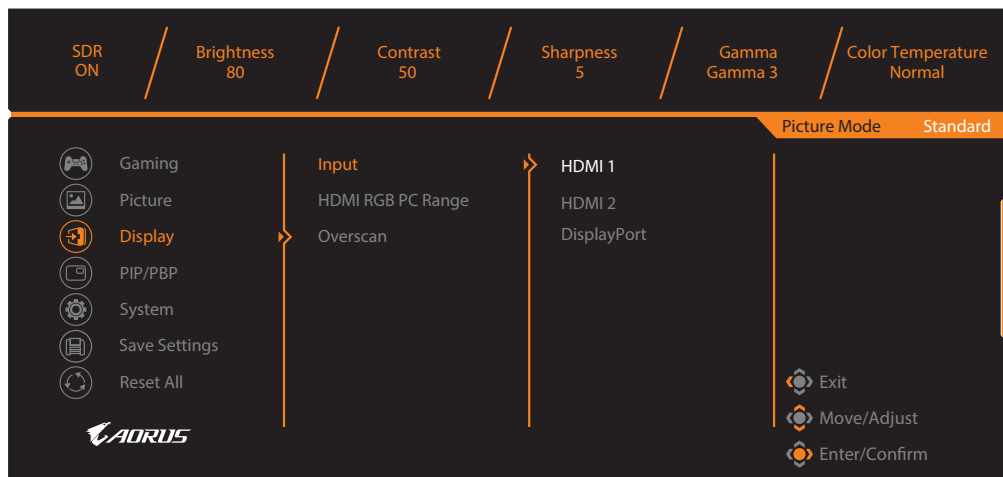


Element	Opis
Standard (Standardowy)	Do edycji dokumentów lub do przeglądania stron internetowych.
AORUS	Do grania w gry AORUS GAMER .
FPS	Do gier typu FPS (Strzelanka pierwszoosobowa).
RTS/RPG	Do gier typu RTS (Strategia czasu rzeczywistego) lub RPG (Gra fabularna) .
Movie (Film)	Do oglądania filmów.
Reader (Czytelnik)	Do przeglądania dokumentów.
sRGB	Do przeglądania zdjęć i grafik na komputerze.
Custom 1 (Niestandardowe 1)	Do dostosowanych ustawień trybu obrazu .
Custom 2 (Niestandardowe 2)	Do dostosowanych ustawień trybu obrazu .
Custom 3 (Niestandardowe 3)	Do dostosowanych ustawień trybu obrazu .
Green (Zielone)	Dla oszczędzania energii i obniżenia zużycia energii.

Uwaga: Tryb obrazu “Standard (Standardowy)”, Low blue light (Niski poziom niebieskiego światła) “Level 10 (Poziom 10)”, to zoptymalizowane ustawienie zgodne z certyfikatem TUV Low Blue Light Certification”.

Display (Wyświetlacz)

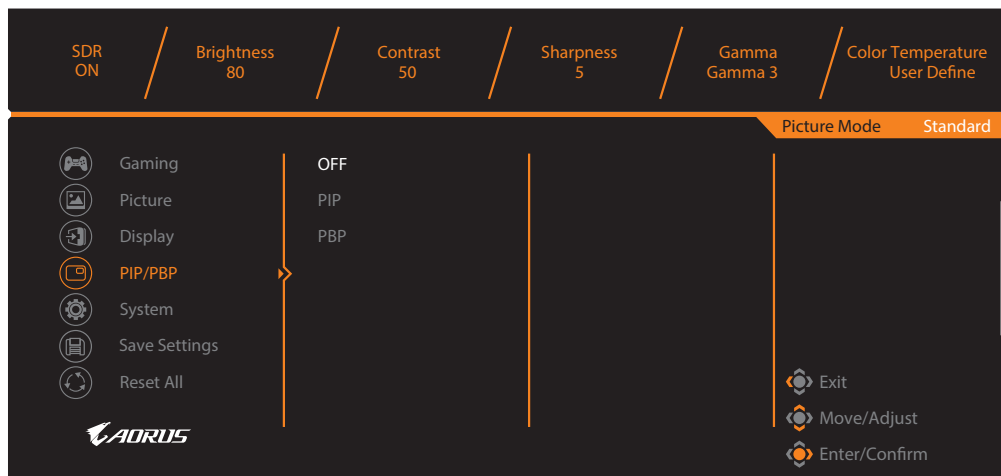
Konfiguracja ustawień powiązanych z ekranem.



Element	Opis
Input (Wejście)	Wybór źródła wejścia.
HDMI RGB PC Range (HDMI RGB PC Zakres)	Wybór odpowiedniego ustawienia zakresu RGB lub umożliwienie automatycznego wykrywania zakresu przez monitor. Uwaga: Ta opcja jest dostępna wyłącznie dla wejścia HDMI.
Overscan	Gdy ta funkcja jest włączona, lekko powiększa obraz wejścia, aby ukryć najbardziej oddalone krawędzie obrazu.

PIP/PBP

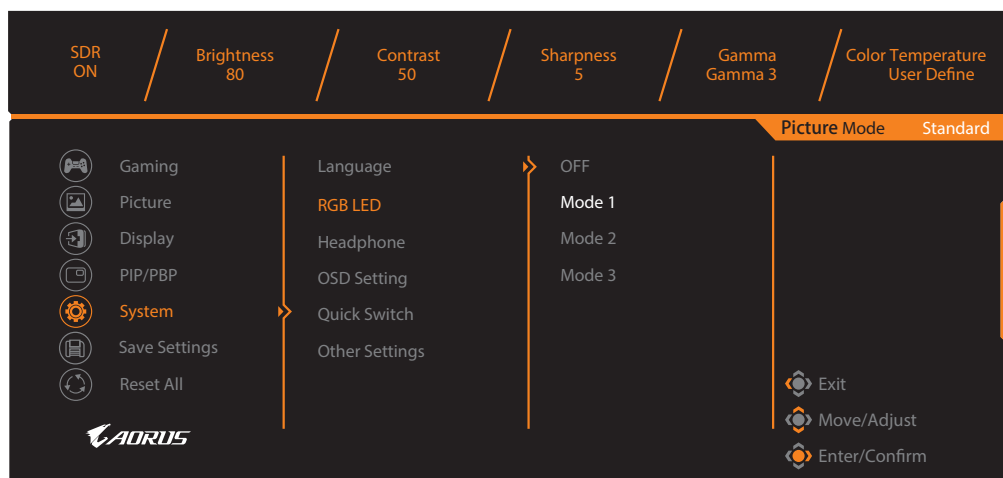
Konfiguracja ustawień powiązanych z wieloma obrazami.



Element	Opis
OFF (WYŁ.)	Wyłączenie funkcji PIP/PBP.
PIP	Podział ekranu na 2 części (główne okno i okno wstawione). <ul style="list-style-type: none"> • Source (Źródło): Zmiana źródła wejścia dla wstawionego okna. • PIP Size (Rozmiar PIP): Regulacja rozmiaru wstawionego okna. • Location (Lokalizacja): Przesunięcie pozycji wstawionego okna. • Display Switch (Przełącznik wyświetlania): Zamiana dwóch okien. • Audio Switch (Przełącznik audio): Wybór źródła audio, z którego ma być słyszany dźwięk .
PBP	Wyświetlenie ekranu podziału 1x1 (lewe i prawe okno). <ul style="list-style-type: none"> • Source (Źródło): Zmiana źródła wejścia dla prawego okna. • Display Switch (Przełącznik wyświetlania): Zamiana dwóch okien. • Audio Switch (Przełącznik audio): Wybór źródła audio, z którego ma być słyszany dźwięk .

System

Konfiguracja ustawień powiązanych z systemem.

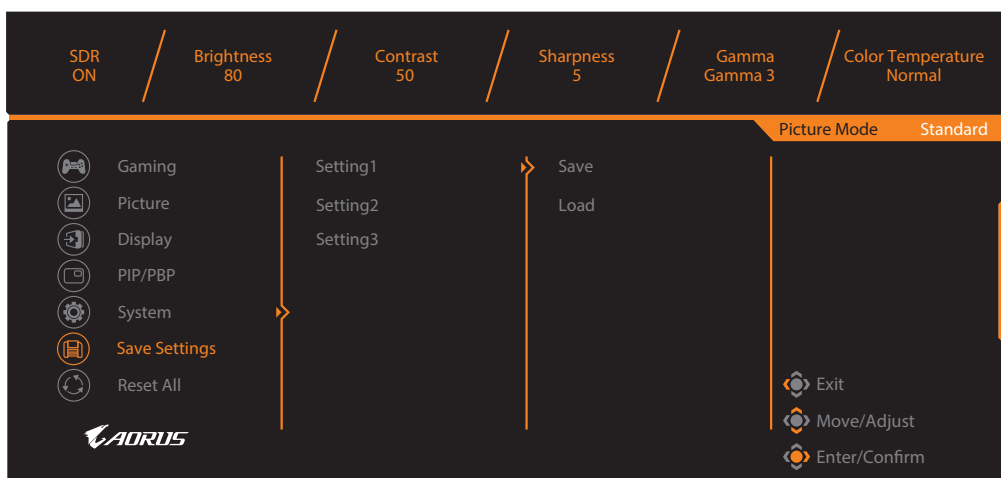


Element	Opis
Language (Język)	Wybierz język OSD.
RGB LED	Wybierz wstępne ustawienia wzorców LED do wyświetlania z tyłu monitora.
Headphone (Słuchawki)	Konfiguracja ustawień słuchawek. <ul style="list-style-type: none"> • Volume (Głośność): Regulacja poziomu głośności. • Mute (Wyciszenie): Włączanie/wyłączanie funkcji wyciszenia.
OSD Settings (Ustawienia OSD)	Konfiguracja ustawień powiązanych z menu ekranowym (OSD). <ul style="list-style-type: none"> • Display Time (Czas wyświetlania): Ustawienie długości czasu pozostawania menu OSD na ekranie. • OSD Transparency (Przezroczystość OSD): Dopasowanie przezroczystości menu OSD.
OSD Settings (Ustawienia OSD) (ciąg dalszy)	<ul style="list-style-type: none"> • OSD Lock (Blokada OSD): Gdy ta funkcja jest włączona, nie jest możliwa żadna regulacja OSD . Uwaga: Aby wyłączyć funkcję blokady OSD, naciśnij przycisk Control (Sterowanie) . Po wyświetleniu na ekranie komunikatu, wybierz Yes (Tak) w celu potwierdzenia. <div data-bbox="643 1549 924 1686" style="background-color: #333; color: #fff; padding: 5px; text-align: center;"> The button is locked, confirm to unlock OSD. No Yes </div>

Element	Opis
Quick Switch (Szybkie przełączanie)	<p>Przypisanie funkcji przycisków skrótu.</p> <p>Dostępne opcje: Aim Stabilizer (Stabilizator celu), Black Equalizer (Korektor czerni), Low Blue Light (Niski poziom niebieskiego światła), Volume (Głośność), Input (Wejście), Contrast (Kontrast, Brightness (Jasność) i Picture Mode (Tryb obrazu).</p> <p>Ustawienie domyślne przycisków skrótu, jak poniżej:</p> <ul style="list-style-type: none"> ⇒ W górę (↕): Black Equalizer (Korektor czerni) ⇒ W dół (↕): Picture Mode (Tryb obrazu) ⇒ W prawo (↔): Input (Wejście) ⇒ W lewo (↔): Volume (Głośność)
Other Settings (Inne ustawienia)	<ul style="list-style-type: none"> • Resolution Notice (Uwaga dotycząca rozdzielczości): Po włączeniu tej funkcji, na ekranie pojawi się komunikat o bieżącej rozdzielczości, po przełączeniu monitora na inne źródło wejścia. • Input Auto Switch (Automatyczny przełącznik wejścia): Po włączeniu tej funkcji, następuje automatyczne przełączenie na dostępne źródło wejścia. • Auto Power Off (Automatyczne wyłączenie zasilania): Po włączeniu tej funkcji, monitor automatycznie wyłączy się, po określonym czasie.
Other Settings (Inne ustawienia) (ciąg dalszy)	<ul style="list-style-type: none"> • LED Indicator (Wskaźnik LED): Domyślnie, wskaźnik LED jest ustawiony na ON (WŁ.). <ul style="list-style-type: none"> ⇒ LED Indicator OFF (Wskaźnik LED WYŁ.): Wyłącz wskaźnik LED zasilania. ⇒ LED Indicator ON (Wskaźnik LED WŁ.): Wskaźnik LED zasilania świeci w czasie działania i świeci pomarańczowym światłem w trybie gotowości. ⇒ LED Indicator Friendly (Wskaźnik LED Oszczędzanie energii): Wskaźnik LED zasilania świeci pomarańczowym światłem w trybie gotowości. ⇒ Po wyłączeniu zasilacza, dioda LED zasilania pozostaje wyłączona. • DisplayPort Ver. (Wersja DisplayPort): Ustawienie wersji DisplayPort na 1.1, 1.2+HDR <p>Uwaga:</p> <ul style="list-style-type: none"> • należy pamiętać, aby skonfigurować tę opcję w oparciu o wersję DisplayPort obsługiwaną przez posiadaną kartę graficzną.

Save Settings (Zapisz ustawienia)

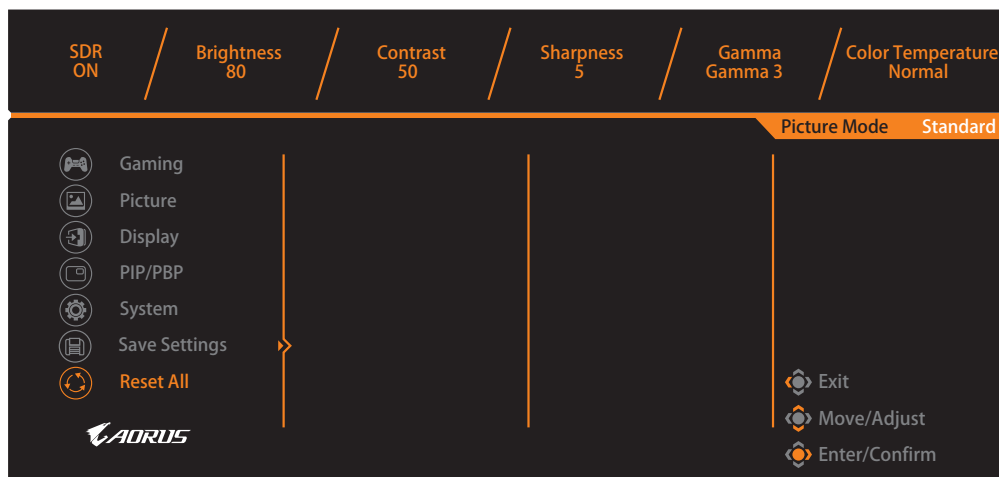
Zapisanie wszystkich danych.



Element	Opis
Setting1 (Ustawienie 1)	Po wybraniu, do wyboru przez gracza pojawi się menu Save and Load (Zapisz i załaduj).
Setting2 (Ustawienie 2)	Po wybraniu, do wyboru przez gracza pojawi się menu Save and Load (Zapisz i załaduj).
Setting3 (Ustawienie 2)	Po wybraniu, do wyboru przez gracza pojawi się menu Save and Load (Zapisz i załaduj).

Reset All (Wyzeruj wszystko)

Przywrócenie domyślnych ustawień monitora.



DODATKI

Specyfikacje

Element	Specyfikacje
Wielkość panelu	24,5-cali
Współczynnik proporcji	16:9
Rozdzielczość	1920 x 1080
Częstotliwość odświeżania	240Hz
Żywotność LED	30000 godzin (min.)
Podziałka pikseli	0,2832 x 0,2802
Czas odpowiedzi	1ms (MPRT)
Jasność	400 nitów (typ.) / 320 nitów (min.)
Współczynnik kontrastu	1000:1 (typowy)
Głębia kolorów	16,7M (8 bitów)
Obszar aktywnego wyświetlania	543,744 (w poziomie) x 302,616 (w pionie)
Kąt widzenia	178° (w poziomie)/178° (w pionie)
Częstotliwość	48~240Hz
Złącza wejścia/wyjścia	<ul style="list-style-type: none"> • 2 x HDMI 2.0 • 1 x DP 1.2 • 1 x słuchawki • 1x Mikrofon • 2x USB 3.0 (pobieranie danych), obsługa BC Ładowanie 1.2 (5V/1,5A) • 1 x USB przesyłania danych
Zasilanie	Prąd zmienny 100 ~ 240V przy 50/60Hz
Zużycie energii	<ul style="list-style-type: none"> • Włączenie: 60W (maks.) • Gotowość: 0,5W • Wyłączenie: 0,3W
Wymiary (S x W x G)	558 x 485 x 236 mm (ze wspornikiem)
Waga	6,66kg (netto)

Uwaga: Specyfikacje mogą zostać zmienione bez powiadomienia.

Lista obsługiwanych taktowań

Lista taktowania	HDMI 2.0	DisplayPort 1.2
640x480@60Hz	√	√
640x480@75Hz	√	√
640x480@100Hz	√	√
640x480@120Hz	√	√
720x400@70Hz	√	√
800x600@60Hz	√	√
800x600@75Hz	√	√
800x600@100Hz	√	√
800x600@120Hz	√	√
800x600@240Hz	√	√
832x624@75Hz	√	√
1024x768@60Hz	√	√
1024x768@75Hz	√	√
1024x768@100Hz	√	√
1024x768@120Hz	√	√
1280x720@60Hz	√	√
1280x1024@60Hz	√	√
1280x1024@75Hz	√	√
1920x1080@60Hz	√	√
1920x1080@100Hz	√	√
1920x1080@120Hz	√	√
1920x1080@144Hz	√	√
1920x1080@240Hz	√	√

Rozwiązywanie problemów

Problem	Możliwe rozwiązanie(a)
Brak zasilania	<ul style="list-style-type: none"> Upewnij się, że kabel zasilający jest prawidłowo podłączony do źródła zasilania i monitora. Sprawdź kabel i wtyczkę, aby się upewnić, że nie są uszkodzone. Upewnij się, że monitor jest włączony.
Brak obrazu na ekranie	<ul style="list-style-type: none"> Upewnij się, że monitor i komputer są prawidłowo podłączone i oba urządzenia są włączone. Upewnij się, że jest wybrane prawidłowe źródło wejścia. Sprawdź stronę 25 lub 34.
Obraz nie wypełnia całego ekranu	<ul style="list-style-type: none"> Wypróbuj różne ustawienia dla Display Mode (Tryb wyświetlania) (współczynnik proporcji). Sprawdź stronę 34.
Zniekształcone kolory	<ul style="list-style-type: none"> Upewnij się, że kabel sygnału wejściowego jest prawidłowo podłączony. Skonfiguruj ustawienia powiązane z obrazem. Sprawdź część "Obraz".
Brak dźwięku lub niski poziom głośności	<ul style="list-style-type: none"> Upewnij się, że kabel słuchawek jest prawidłowo podłączony. Wyreguluj poziom głośności. Sprawdź stronę 27 lub 36. Sprawdź ustawienie Audio Source (Źródło audio). Jeśli ustawienie jest ustawione na USB Codec (Kodek USB), upewnij się, że kabel USB jest prawidłowo podłączony do monitora i do komputera. Sprawdź stronę 36. Wyreguluj ustawienia powiązane z dźwiękiem komputera.

Uwaga: Jeśli problem utrzymuje się w celu uzyskania dalszej pomocy należy się skontaktować z obsługą klienta.

Podstawowe zasady pielęgnacji

Gdy ekran zabrudzi się w celu jego oczyszczenia należy wykonać następujące czynności:

- Wytrzyj ekran miękką, niestrzępiącą się szmatką, aby usunąć wszelkie pozostałości kurzu.
- Spryskaj lub nanieś płyn czyszczący na miękką szmatkę. Następnie wytrzyj delikatnie ekran wilgotną szmatką.

Uwaga:

- Upewnij się, że szmatka jest wilgotna, ale nie mokra.
- Podczas przecierania unikaj stosowania nadmiernej siły działającej na ekran.
- Środki czyszczące o właściwościach kwasowych lub ściernych mogą

doprowadzić do uszkodzenia ekranu.

Uwagi dotyczące ładowania USB

Następujące urządzenia nie są zgodne z BC 1.2 trybu CDP. Po połączeniu huba z komputerem PC, tych urządzeń nie można będzie ładować z użyciem kabla USB.

Dostawca	Urządzenie	PID/VID
Apple	IPad	PID_129A/VID_05AC
Samsung	Galaxy Tab2 10.1	PID_6860/VID_04E8
Samsung	GALAXY TabPro	PID_6860/VID_04E8

Informacje serwisowe GIGABYTE

Więcej informacji serwisowych można uzyskać na oficjalnej stronie internetowej GIGABYTE:

<https://www.gigabyte.com/>