



INSTRUKCJA OBSŁUGI



CHŁODZIARKA Z ZAMRAŻALNIKIEM MPM-99-CJ-09/A, MPM-99-CJ-09/AB

PRZED PIERWSZYM UŻYCIEM ZAPOZNAJ SIĘ Z INSTRUKCJĄ OBSŁUGI

Niniejsze urządzenie zostało zaprojektowane wyłącznie do użytku domowego. Nie używać na wolnym powietrzu.

Aby zapewnić jak najlepszą pracę swojego urządzenia, należy uważnie przeczytać instrukcję obsługi, która zawiera opis urządzenia oraz porady dotyczące przechowywania i zabezpieczania żywności.

Instrukcję należy zachować do wykorzystania w przyszłości.

1. Po rozpakowaniu urządzenia upewnij się, że nie jest ono uszkodzone i że drzwiczki zamykają się poprawnie. Uszkodzenia muszą być zgłoszone sprzedawcy przed upływem 24 godzin od dostarczenia urządzenia.
2. Poczekaj przynajmniej dwie godziny przed włączeniem urządzenia, aby upewnić się, że układ chłodzenia działa z pełną wydajnością.
3. Upewnij się, że montaż i podłączenie lodówki są wykonywane zgodnie z instrukcjami producenta oraz lokalnymi przepisami bezpieczeństwa.
4. Wyczyść wnętrze urządzenia przed użyciem.

PRZED PIERWSZYM UŻYCIEM

OPAKOWANIE /SYMBOL RECYKLINGU/

Opakowanie jest złożone w 100% z materiałów przetwarzalnych i nosi symbol recyklingu. Należy je usunąć zgodnie z lokalnymi przepisami. Elementy opakowania, np. torby plastikowe czy styropian, powinny być trzymane poza zasięgiem dzieci, gdyż są potencjalnie niebezpieczne.

UTYLIZACJA

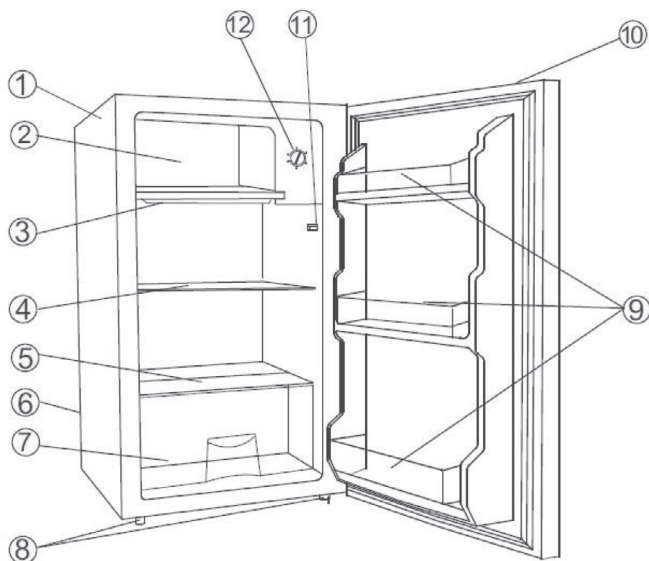
Niniejsze urządzenie jest produkowane z materiałów przetwarzalnych. Urządzenie zostało oznakowane zgodnie z europejską Dyrektywą nr 2002/96/EG w sprawie zużytego sprzętu elektrotechnicznego i elektronicznego (WEEE). Poprzez poprawną utylizację tego urządzenia, można uniknąć negatywnego wpływu na środowisko oraz ludzkie zdrowie. Symbol /symbol zakazu utylizacji z odpadami domowymi/ znajdujący się na opakowaniu i towarzyszących mu dokumentach oznacza, że urządzenie nie może być zutylizowane razem z odpadami domowymi i musi zostać zwrócone do odpowiedniego punktu zbiórki w celu recyklingu sprzętu elektrotechnicznego i elektronicznego. Utylizując urządzenie należy uniemożliwić jego użycie poprzez odcięcie przewodu zasilania oraz usunięcie drzwiczek i półek dla bezpieczeństwa dzieci. Urządzenie należy usunąć zgodnie z lokalnymi przepisami, zabierając je do odpowiedniego punktu zbiórki, nie zostawiając go na powietrzu przez kilka dni gdyż może ono stanowić zagrożenie dla dzieci. W celu uzyskania dalszych informacji dotyczących przetwarzania i recyklingu niniejszego urządzenia, należy skontaktować się z lokalnym biurem ds. recyklingu, służbami oczyszczania miasta lub sklepem, w którym zakupiono urządzenie.

INFORMACJA

To urządzenie posiada układ chłodzenia zawierający czynnik chłodniczy R600a (proszę porównać z tabliczką znamionową wewnątrz urządzenia).
Urządzenia z izobutanem (R600a):

Izobutan jest naturalnym gazem bez wpływu na środowisko, lecz jest łatwopalny. Dlatego należy upewnić się, że rurki układu chłodzenia nie są uszkodzone.

OPIS URZĄDZENIA



- | | |
|---------------------|-------------------------|
| 1. Obudowa | 7. Pojemnik na warzywa |
| 2. Zamrażalnik | 8. Nóżki poziomujące |
| 3. Zbiornik na wodę | 9. Półki na butelki |
| 4. Półki | 10. Uchwyt |
| 5. Szklana pokrywa | 11. Wyłącznik drzwiowy |
| 6. Kompresor | 12. Pokrętło termostatu |

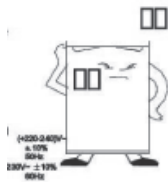
POPRAWNE USTAWIENIE

DOBRA WENTYLACJA



Lodówka wymaga dobrej wentylacji w celu łatwego rozpraszania ciepła, wysokiej wydajności chłodzenia oraz niskiego poboru energii. W tym celu, lodówka musi mieć wokół siebie wystarczająco dużo wolnej przestrzeni. Tył lodówki musi znajdować się minimum 100 mm od ściany, po bokach powinno się znajdować minimum 100 mm wolnej przestrzeni, natomiast u góry lodówki powinno się znajdować nie mniej niż 200 mm wolnej przestrzeni. Ponadto, drzwi powinny otwierać się swobodnie pod kątem 160 stopni.

ZASILANIE



Lodówka jest zasilana wyłącznie prądem zmiennym jednofazowym o napięciu 220-240 V ~50 Hz. Jeżeli skoki napięcia w miejscu użytkowania przekraczają maksymalne dozwolone napięcie, należy ze względów bezpieczeństwa podłączyć do lodówki automatyczny regulator napięcia. Lodówka musi być podłączona do specjalnego gniazdka wyposażonego w bolec z uziemieniem, w przeciwieństwie do zwykłych gniazdek elektrycznych.

PRZEWÓD ZASILANIA



Przewód nigdy nie powinien być rozciągany lub zwijany w czasie pracy urządzenia. Ponadto, zakazane jest umieszczanie przewodu blisko kompresora znajdującego się z tyłu urządzenia, ponieważ osiąga on wysokie temperatury w czasie pracy. Zetknięcie przewodu z gorącym kompresorem może spowodować awarię izolacji lub upływ prądu.

ZABEZPIECZENIE PRZED WILGOCIĄ



Należy unikać umieszczania lodówki w bardzo wilgotnych miejscach by zminimalizować ryzyko rdzewienia części metalowych. Ponadto, nie wolno bezpośrednio spryskiwać lodówki wodą, gdyż może to doprowadzić do zmniejszenia oporności izolacji i zwiększenia upływności prądu.

ZABEZPIECZENIE PRZED CIEPŁEM



Lodówka powinna być ustawiona z dala od wszelkich źródeł ciepła oraz bezpośredniego światła słonecznego.

STABILNOŚĆ



Podłoże, na którym stoi lodówka musi być płaskie i solidne. Nie powinna ona stać na miękkich materiałach, takich jak PCV itp. Jeżeli lodówka nie jest wypoziomowana, należy dokonać odpowiedniej regulacji śrubami. Lodówka nie powinna być umieszczona blisko niczego, co może wpadać w wibracje.

BEZPIECZNE UMIEJSCOWIENIE



Zaleca się nie umieszczać lodówki blisko materiałów wybuchowych lub łatwopalnych, takich jak gaz, benzyna, alkohol, lakiery, olej bananowy itp. Wyżej wymienione substancje nie mogą być przechowywane w lodówce.

PRZEMIESZCZANIE



Zarówno po ustawieniu jak i podczas przemieszczania, lodówka nie powinna być pochylana o więcej niż 45 stopni lub ustawiana do góry nogami.

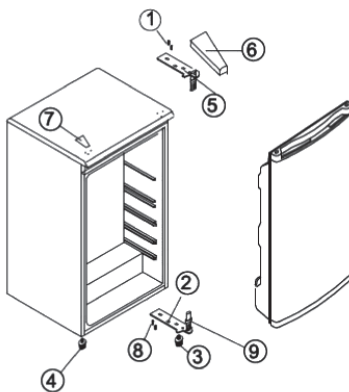
OSTRZEŻENIA

- ▶ Woda zawarta w żywności lub dostająca się do lodówki wraz z powietrzem po otwarciu drzwi może wytworzyć w środku warstwę szronu. Gdy warstwa ta jest gruba, osłabia ona działanie lodówki; jeżeli jest grubsza niż 2mm, należy ją rozmrozić.
- ▶ Rozmrażanie komory zamrażarki jest dokonywane ręcznie. Przed rozmrażaniem, należy tymczasowo wyjąć żywność, pojemnik na lód oraz półkę z zamrażarki a następnie ustawić pokrętko termostatu w pozycji „0” (zatrzymanie pracy kompresora) i zostawić drzwiczki do zamrażarki otwarte. Następnie należy wysunąć pojemnik na wodę i ostrożnie ją wylać. Aby przyspieszyć proces rozmrażania, można umieścić w zamrażarce miskę ciepłej wody (około 50 stopni Celsjusza); po rozmrożeniu należy ustawić pokrętko termostatu w pozycji wyjściowej.
- ▶ Nie powinno się bezpośrednio ogrzewać komory zamrażarki przy pomocy gorącej wody lub suszarki do włosów, gdyż może to spowodować deformację wnętrza obudowy. Nie powinno się również używać ostrych narzędzi w celu usunięcia lodu, szronu lub oddzielenia żywności przymarzniętej do pojemników, gdyż może to uszkodzić wnętrze obudowy lub powierzchnię parownika. Nie używać środków niepolecanych przez wytwórcę.

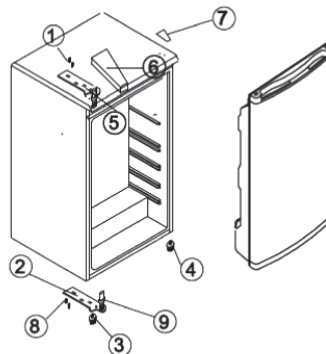
- ▶ Jeżeli przewód zasilania niniejszego urządzenia zostanie uszkodzony, musi on zostać wymieniony w serwisie wyznaczonym przez producenta, gdyż wymaga to specjalnych narzędzi.
- ▶ Nie wolno zbliżać się do urządzenia ze źródłami otwartego ognia lub innymi czynnikami mogącymi spowodować zapłon.
- ▶ Nie wolno włączać uszkodzonego urządzenia. W razie wątpliwości należy skontaktować się z autoryzowanym zakładem serwisowym lub sprzedawcą.
- ▶ Przed przystąpieniem do czyszczenia urządzenia należy bezwzględnie odłączyć je od sieci elektrycznej. Odłączając chłodziarkę nie wolno ciągnąć za przewód zasilający.
- ▶ Wszelkich napraw urządzenia mogą dokonywać jedynie osoby posiadające odpowiednie kwalifikacje i uprawnienia. Niefachowe dokonanie naprawy może stwarzać poważne zagrożenie i pozbawia użytkownika bezpłatnej obsługi serwisowej w okresie gwarancyjnym.
- ▶ Napoje należy przechowywać w szczelnych pojemnikach w pozycji pionowej.
- ▶ Wewnątrz urządzenia nie wolno przechowywać substancji łatwopalnych.
- ▶ Należy uważać aby nie uszkodzić obwodu chłodniczego urządzenia np: poprzez przebicie kanałów chłodniczych ostrym narzędziem, zgniecie, skręcenie kapilar lub zniszczenie powłoki ochronnej elementów.
- ▶ Nie należy pozwalać dzieciom bawić się chłodziarką, a w szczególności siadać na półkach czy ciągnąć za drzwiczki.
- ▶ Uwaga: wewnątrz chłodziarki nie wolno włączać urządzeń elektrycznych (np.: suszarka do włosów, maszyny do wytwarzania lodów itp.)
- ▶ Do efektywnej i oszczędnej pracy chłodziarka potrzebuje odpowiedniej wentylacji. Nie zasłaniać otworów wentylacyjnych w obudowie lub we wbudowanej konstrukcji.
- ▶ Urządzenie należy ustawić na płaskiej, stabilnej powierzchni. Właściwe wypoziomowanie pozwoli na swobodny przepływ czynnika w obudowie chłodniczej urządzenia.
- ▶ Urządzenia nie należy instalować w miejscach nasłonecznionych oraz w pomieszczeniach, w których panuje wysoka temperatura.
- ▶ Chłodziarki nie należy instalować w pobliżu źródeł ciepła takich jak: grzejniki, piece, piekarniki.
- ▶ Aby uniknąć niebezpieczeństwa porażenia prądem elektrycznym chłodziarkę należy chronić przed wilgocią.
- ▶ Ze względów bezpieczeństwa urządzenie musi być podłączone do gniazda sieciowego z bolcem uziemiającym.

- ▶ Niniejszy sprzęt może być użytkowany przez dzieci w wieku co najmniej 8 lat i przez osoby o obniżonych możliwościach fizycznych, umysłowych i osoby o braku doświadczenia i znajomości sprzętu, jeżeli zapewniony zostanie nadzór lub instruktaż odnośnie do użytkowania sprzętu w bezpieczny sposób, tak aby związane z tym zagrożenie były zrozumiałe. Dzieci bez nadzoru nie powinny wykonywać czyszczenia i konserwacji sprzętu.
- ▶ Przechowuj urządzenie i jego przewód w miejscu niedostępnym dla dzieci poniżej 8 lat.
- ▶ Należy zwrócić uwagę na dzieci, aby nie bawiły się sprzętem.

OBRÓCENIE DRZWI



POŁOŻENIE ELEMENTÓW
PRZED OBRÓCENIEM DRZWI



POŁOŻENIE ELEMENTÓW
PO OBRÓCENIU DRZWI

Niniejsza lodówka została wyprodukowana z zawiasami po prawej stronie. Jeżeli potrzebna jest zmiana kierunku otwierania się drzwi, należy wykonać poniższe instrukcje:

1. Usunąć osłonę górnego zawiasu (6).
2. Usunąć dwie śruby (1), które mocują górny zawias (5) (z prawej strony) do obudowy. Wyjąć górny zawias (5).
3. Podnieść drzwi i położyć je na zabezpieczonej powierzchni, aby zapobiec porysowaniu.
4. Usunąć dwie śruby (8), które mocują dolny zawias (2) i zdemontować dolny zawias (2).
5. Zdemonstować lewą przednią nożkę (4) i zamontować ją po prawej stronie.
6. Zdemonstować osłonę otworów na śruby (7) po prawej stronie.
7. Przed zamontowaniem dolnego zawiasu (2) usunąć bolec (9) a następnie zmienić orientację dolnego zawiasu (2). Następnie zamontować dolny zawias (2) po lewej dolnej stronie obudowy za pomocą dwóch śrub (8).
8. Zamontować bolec (9) w dolnym zawiasie (2).
9. Ustawić drzwi w prawidłowym położeniu, upewniając się, że opierają się na dolnym zawiasie (2).

10. Trzymając drzwi w pozycji zamkniętej, umieścić górny zawias (5) po lewej górnej stronie używając dwóch śrub (1). Należy pamiętać o tym, by nie przykręcać dwóch śrub (1) zanim góra drzwi nie jest wypoziomowana z obudową.

11. Zamontować osłonę górnego zawiasu (6).

KONSERWACJA

Z zewnątrz należy czyścić lodówkę miękką szmatką.

NIEUŻYTKOWANIE PRZEZ DŁUŻSZY CZAS:

1. Opróżnić lodówkę.
2. Odłączyć przewód zasilania.
3. Rozmrozić i wyczyścić wnętrze.
4. W wypadku nieużytkowania przez dłuższy czas, otworzyć drzwi aby zapobiec formowaniu się pleśni, nieprzyjemnych zapachów oraz oksydacji.
5. Wyczyścić urządzenie.

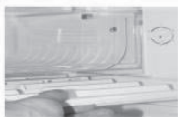
Czyścić wnętrze komory zamrażarki (jeśli jest zamontowana) podczas rozmrażania.

Co jakiś czas czyścić wnętrze lodówki za pomocą gąbki zmoczonej ciepłą wodą i/lub neutralnym detergentem. Przetrzeć i wysuszyć suchą szmatką.

Nie używać produktów ściernych, proszków do czyszczenia, rozpuszczalników jak aceton, trichloroetylen oraz octu.

WYMIANA ŻARÓWEK

Podczas wymiany żarówek należy odłączyć urządzenie od zasilania a następnie:



1. Usunąć zbiornik na wodę



2. Przytrzymać osłonę lamp i popchnąć w kierunku wnętrza komory



3. Zdemontować osłonę lamp



4. Wykręcić żarówkę i zamontować nową o takich samych parametrach elektrycznych



5. Przytrzymać osłonę lamp i zahaczyć ją na komorze termostatu



6. Pociągnąć osłonę lamp aby zatrasnąć ją na komorze termostatu



7. Zamontować zbiornik na wodę

Rozwiązywanie problemów

Jeżeli lodówka nie działa	<ul style="list-style-type: none">● Sprawdzić, czy nie ma awarii zasilania.● Sprawdzić, czy przewód zasilający jest podpięty do gniazda elektrycznego.● Sprawdzić, czy nie spalił się bezpiecznik.
Jeżeli lodówka za bardzo chłodzi	<ul style="list-style-type: none">● Pokrętko termostatu może być ustawione za wysoko.● Produkty żywnościowe zawierające dużo wilgoci łatwo zamarzają, jeżeli są umieszczone bezpośrednio pod odpływami zimnego powietrza. Nie sygnalizuje to awarii.
Jeżeli lodówka nie chłodzi w stopniu wystarczającym	<ul style="list-style-type: none">● Żywność może być opakowana zbyt ciasno, co blokuje dostęp zimnego powietrza.● Coś gorącego lub zbyt dużo produktów żywnościowych zostało włożone do lodówki.● Drzwi nie zostały poprawnie zamknięte.● Uszczelki drzwi mogą być uszkodzone.● Lodówka może nie być poprawnie wentylowana.● Może być brak wolnej przestrzeni pomiędzy lodówką a powierzchniami po bokach i nad urządzeniem.● Pokrętko termostatu może nie być ustawione odpowiednio.
Jeżeli woda z odmrażania wycieka do wnętrza lodówki i na podłogę	<ul style="list-style-type: none">● Sprawdzić czy rurki odpływowe i wąż odpływowy nie są zapchane.● Sprawdzić, czy zbiornik na wodę jest zamontowany odpowiednio.
Jeżeli woda skrapla się na powierzchni lodówki	<ul style="list-style-type: none">● Do skraplania na powierzchni obudowy może dochodzić, gdy wilgotność jest wysoka, np. w czasie pory deszczowej. Na tej samej zasadzie kondensuje się zimna woda wlewana do szklanki.● Skraplanie nie sygnalizuje zatem awarii; powierzchnię obudowy należy wycierać suchą szmatką.
Jeżeli słychać dźwięk przypominający płynącą wodę	<ul style="list-style-type: none">● Dźwięk przypominający płynącą wodę to przepływ płynu chłodzącego. Nie sygnalizuje to awarii.
Jeżeli panele boczne podgrzewają się	<ul style="list-style-type: none">● Panele boczne obudowy podgrzewają się, jeśli drzwi są często otwierane lub zamykane, przy uruchomieniu urządzenia oraz w okresie letnim, gdy panują wysokie temperatury. Nie należy wtedy dotykać panelu – ciepło wynika z rozpraszania ciepła pochodzącego z wnętrza obudowy i nie sygnalizuje awarii.

SPECYFIKACJA TECHNICZNA

napięcie: 220-240 V ~50 Hz

moc: 90 W

część chłodnicza: 80 l

zamrażalnik: 10 l

czynnik chłodniczy: R600a – ilość 26 g

klasa klimatyczna: N/ST

wymiary urządzenia: szer./gł./wys. – 480/500/840 mm

Klasa efektywności energetycznej: A+

Zużycie energii: 110 kWh/rocznie

Poziom emitowanego hałasu: 41 dB(A)



PL

UWAGA! Firma MPM agd S.A. zastrzega sobie możliwość zmian technicznych.

PRAWIDŁOWE USUWANIE PRODUKTU (zużyty sprzęt elektryczny i elektroniczny)

Polska



Oznaczenie umieszczane na produkcie wskazuje, że produktu po upływie okresu użytkowania nie należy usuwać z innymi odpadami pochodzącymi z gospodarstw domowych. Aby uniknąć szkodliwego wpływu na środowisko naturalne i zdrowie ludzi wskutek niekontrolowanego usuwania odpadów, zużyte urządzenie należy dostarczyć do punktu odbioru zużytego sprzętu AGD lub zgłosić jego odbiór z domu.

W celu uzyskania szczegółowych informacji na temat miejsca i sposobu bezpiecznego usuwania odpadów elektrycznych i elektronicznych użytkownik powinien skontaktować się z punktem sprzedaży detalicznej, lub z lokalnym Wydziałem Ochrony Środowiska. Produktu nie należy usuwać razem z innymi odpadami komunalnymi.

NOTATKI

*Życzymy zadowolenia z użytkowania naszego wyrobu i zapraszamy
do skorzystania z szerokiej oferty handlowej firmy **MPM***

MPM agd S.A.
ul. Brzozowa 3, 05-822 Milanówek
tel.: (22) 380 52 34, fax: (22) 380 52 72
www.mpm.pl