

LFB2AF88S



---

**PL** Chłodziarka  
**SK** Chladnička

---

Instrukcja obsługi  
Návod na používanie

2  
22



**Electrolux**

## SPIS TREŚCI

1. INFORMACJE DOTYCZĄCE BEZPIECZEŃSTWA.....	2
2. WSKAZÓWKI DOTYCZĄCE BEZPIECZEŃSTWA.....	5
3. INSTALACJA.....	7
4. PANEL STEROWANIA.....	10
5. CODZIENNE UŻYTKOWANIE.....	11
6. WSKAZÓWKI I PORADY.....	12
7. KONSERWACJA I CZYSZCZENIE.....	15
8. ROZWIĄZYWANIE PROBLEMÓW.....	16
9. HAŁAS/GŁOŚNA PRACA.....	20
10. DANE TECHNICZNE.....	20
11. INFORMACJE DLA OŚRODKÓW PRZEPROWADZAJĄCYCH TESTY.....	20

## Z MYŚLĄ O TOBIE

Dziękujemy za zakup urządzenia Electrolux. Jest ono owocem dziesięcioleci doświadczeń i innowacji. To przydatne i stylowe urządzenie zostało zaprojektowane z myślą o Tobie. Używając je, możesz mieć zawsze pewność uzyskania doskonałych efektów.

Witamy w świecie marki Electrolux!

**Zapraszamy do naszej witryny internetowej, aby:**



Uzyskać wskazówki dotyczące użytkowania, broszury, pomoc w rozwiązywaniu problemów oraz informacje dotyczące serwisu:

**[www.electrolux.com/support](http://www.electrolux.com/support)**



Zarejestrować produkt, aby otrzymać lepszą obsługę serwisową:

**[www.registerelectrolux.com](http://www.registerelectrolux.com)**



Nabyć akcesoria, materiały eksploatacyjne i oryginalne części zamienne do urządzenia:


**[www.electrolux.com/shop](http://www.electrolux.com/shop)**


## OBSŁUGA KLIENTA I SERWIS


Zalecamy stosowanie oryginalnych części zamiennych.

Kontaktując się z autoryzowanym centrum serwisowym, należy przygotować poniższe dane: informacje o modelu, numer produktu, numer seryjny.

Te informacje można znaleźć na tabliczce znamionowej.

 Ostrzeżenie/przeostroga – informacje dotyczące bezpieczeństwa

 Ogólne informacje i wskazówki

 Informacje dotyczące środowiska naturalnego

Producent zastrzega sobie możliwość wprowadzenia zmian bez wcześniejszego powiadomienia.

### 1. INFORMACJE DOTYCZĄCE BEZPIECZEŃSTWA

Przed przystąpieniem do instalacji i rozpoczęciem eksploatacji urządzenia należy uważnie zapoznać się z dołączoną instrukcją obsługi. Producent nie odpowiada

za obrażenia ciała ani szkody spowodowane nieprawidłową instalacją lub eksploatacją urządzenia. Należy zachować instrukcję obsługi w bezpiecznym i łatwo dostępnym miejscu w celu wykorzystania w przyszłości.

## 1.1 Bezpieczeństwo dzieci i osób o ograniczonych zdolnościach ruchowych

- Urządzenie mogą obsługiwać dzieci po ukończeniu ósmego roku życia oraz osoby o ograniczonych zdolnościach fizycznych, sensorycznych lub umysłowych, a także nieposiadające odpowiedniej wiedzy lub doświadczenia, jeśli będą one nadzorowane lub zostaną poinstruowane w zakresie bezpiecznego korzystania z urządzenia i będą świadome związanych z tym zagrożeń.
- Dzieci w wieku od 3 do 8 lat mogą wkładać i wyjmować produkty z urządzenia, pod warunkiem że zostaną odpowiednio poinstruowane.
- Z urządzenia mogą korzystać osoby o znacznym stopniu niepełnosprawności, pod warunkiem że zostaną odpowiednio poinstruowane.
- Dzieci poniżej 3 roku życia nie powinny zbliżać się do urządzenia, jeśli nie znajdują się pod stałym nadzorem.
- Nie pozwalać dzieciom bawić się urządzeniem.
- Dzieci nie powinny zajmować się czyszczeniem ani konserwacją urządzenia bez odpowiedniego nadzoru.
- Przechowywać opakowanie w miejscu niedostępnym dla dzieci lub pozbyć się go w odpowiedni sposób.

## 1.2 Ogólne zasady bezpieczeństwa

- To urządzenie jest przeznaczone do użytku w gospodarstwie domowym oraz do podobnych zastosowań, np.:
  - gospodarstwa rolne, kuchnie w obiektach sklepowych, biurowych oraz innych placówkach pracowniczych;

- do obsługi przez klientów w hotelach, motelach, obiektach noclegowych i innych obiektach mieszkalnych.
- Aby uniknąć zanieczyszczenia żywności, należy przestrzegać następujących zaleceń:
  - nie pozostawiać zbyt długo otworzonych drzwi;
  - regularnie czyścić powierzchnie, które mogą mieć kontakt z żywnością, oraz dostępne elementy systemu odpływu skroplin;
  - przechowywać surowe mięso i ryby w odpowiednich pojemnikach w chłodziarce, tak aby nie miały styczności (ani wypływające z nich soki) z innymi produktami.
- **OSTRZEŻENIE:** Otwory wentylacyjne w obudowie urządzenia lub w zabudowie nie mogą być zakryte ani zanieczyszczone.
- **OSTRZEŻENIE:** Nie wolno używać żadnych urządzeń lub środków do przyspieszania odmrażania urządzenia z wyjątkiem tych, które zaleca producent.
- **OSTRZEŻENIE:** Należy zachować ostrożność, aby nie uszkodzić układu chłodniczego.
- **OSTRZEŻENIE:** Do wnętrza urządzenia nie wolno wkładać żadnych urządzeń elektrycznych z wyjątkiem tych, które zaleca producent.
- Urządzenia nie wolno czyścić wodą pod ciśnieniem ani parą wodną.
- Czyścić urządzenie za pomocą wilgotnej szmatki. Stosować wyłącznie neutralne środki czyszczące. Nie używać produktów ściernych, myjek do szorowania, rozpuszczalników ani metalowych przedmiotów.
- Jeśli urządzenie będzie pozostawać puste przez długi czas, należy je wyłączyć, rozmrozić, wyczyścić, osuszyć i pozostawić otworzone drzwi, aby zapobiec rozwojowi pleśni wewnątrz urządzenia.
- Nie przechowywać w urządzeniu substancji wybuchowych, np. puszek z aerozolem zawierających łatwopalny gaz pędny.

- Jeśli przewód zasilający jest uszkodzony, ze względów bezpieczeństwa musi go wymienić producent, autoryzowane centrum serwisowe lub inna wykwalifikowana osoba.

## 2. WSKAZÓWKI DOTYCZĄCE BEZPIECZEŃSTWA

### 2.1 Instalacja



#### **OSTRZEŻENIE!**

Urządzenie może zainstalować wyłącznie wykwalifikowana osoba.

- Usunąć wszystkie elementy opakowania.
- Nie instalować ani nie używać uszkodzonego urządzenia.
- Ze względów bezpieczeństwa należy uruchamiać urządzenia przed zainstalowaniem go w zabudowie.
- Należy postępować zgodnie z instrukcją instalacji dołączoną do urządzenia.
- Zachować ostrożność podczas przenoszenia urządzenia, ponieważ jest ono ciężkie. Należy zawsze stosować rękawice ochronne i mieć na stopach pełne obuwie.
- Wokół urządzenia należy zapewnić przepływ powietrza.
- Po zainstalowaniu nowego urządzenia lub zmianie kierunku otwierania jego drzwi należy odczekać co najmniej 4 godziny przed podłączeniem urządzenia do zasilania. Jest to niezbędne, aby olej spłynął z powrotem do sprężarki.
- Przed wykonaniem jakichkolwiek czynności przy urządzeniu (np. przed zmianą kierunku otwierania drzwi) należy wyjąć wtyczkę przewodu zasilającego z gniazdka.
- Nie instalować urządzenia w pobliżu grzejników, kuchenek, piekarników ani płyt grzejnych.
- Nie narażać urządzenia na zamoczenie przez deszcz.
- Nie instalować urządzenia w miejscu narażonym na bezpośrednie działanie promieni słonecznych.
- Nie instalować urządzenia w miejscach, gdzie występuje zbyt duża wilgotność lub zbyt niska temperatura.

- Przesuwając urządzenie, należy podnieść jego przednią krawędź, aby uniknąć zarysowania podłogi.

### 2.2 Podłączenie do sieci elektrycznej



#### **OSTRZEŻENIE!**

Występuje zagrożenie pożarem i porażeniem prądem elektrycznym.



#### **OSTRZEŻENIE!**

Ustawiając urządzenie, należy uważać, aby nie przycisnąć lub nie uszkodzić przewodu zasilającego.



#### **OSTRZEŻENIE!**

Nie stosować rozgałęźników ani przedłużaczy.

- Urządzenie musi być uziemione.
- Upewnić się, że parametry na tabliczce znamionowej odpowiadają parametrom znamionowym źródła zasilania.
- Należy używać wyłącznie prawidłowo zamontowanego gniazda elektrycznego z uziemieniem.
- Należy zwrócić uwagę, aby nie uszkodzić elementów elektrycznych (np. wtyczki, przewodu zasilającego, sprężarki). Jeśli wystąpi konieczność wymiany elementów elektrycznych, należy skontaktować się z autoryzowanym punktem serwisowym lub elektrykiem.
- Przewód zasilający powinien znajdować się poniżej wtyczki.
- Podłączyć wtyczkę do gniazda elektrycznego dopiero po zakończeniu instalacji. Należy zadbać o to, aby po zakończeniu instalacji urządzenia wtyczka przewodu zasilającego była łatwo dostępna.

- Odłączając urządzenie, nie należy ciągnąć za przewód zasilający. Należy zawsze ciągnąć za wtyczkę sieciową.

## 2.3 Użytkowanie



### **OSTRZEŻENIE!**

Niebezpieczeństwo odniesienia obrażeń ciała, oparzenia, porażenia prądem lub pożaru.



Urządzenie zawiera palny gaz – izobutan (R600a) – który jest gazem ziemnym, spełniającym wymogi dotyczące ochrony środowiska. Należy zachować ostrożność, aby nie uszkodzić układu chłodniczego zawierającego izobutan.

- Nie zmieniać parametrów technicznych urządzenia.
- Nie umieszczać w urządzeniu innych urządzeń elektrycznych (np. maszynek do lodów), chyba że zostały one przeznaczone do tego celu przez producenta.
- W razie uszkodzenia układu chłodniczego należy zadbać o to, aby w pomieszczeniu nie było otwartego płomienia ani źródeł zapłonu. Przewietrzyć pomieszczenie.
- Nie dopuszczać, aby gorące przedmioty dotykały plastikowych elementów urządzenia.
- Nie wkładać do komory zamrażarki napojów gazowanych. Zamrażanie powoduje wzrost ciśnienia w opakowaniu z napojem.
- Nie wolno przechowywać w urządzeniu łatwopalnych gazów i płynów.
- Nie umieszczać w urządzeniu, na nim ani w jego pobliżu łatwopalnych substancji ani przedmiotów nasączonych łatwopalnymi substancjami.
- Nie dotykać sprężarki ani skraplacza. Są one gorące.
- Nie wyjmować ani nie dotykać produktów znajdujących się w komorze zamrażarki mokrymi lub wilgotnymi rękoma.

- Nie wolno ponownie zamrażać rozmrożonej żywności.
- Należy przestrzegać wskazówek dotyczących przechowywania mrożonej żywności, które znajdują się na jej opakowaniu.
- Przed umieszczeniem w komorze zamrażarki należy owinąć żywność dowolnym materiałem dopuszczonym do kontaktu z żywnością.

## 2.4 Oświetlenie wewnętrzne



### **OSTRZEŻENIE!**

Zagrożenie porażeniem prądem.

- Informacja dotycząca oświetlenia i elementów oświetleniowych sprzedawanych osobno jako części zamienne: Zastosowane elementy oświetleniowe są przystosowane do pracy w wymagających warunkach fizycznych (temperatura, drgania, wilgotność) w urządzeniach domowych lub są przeznaczone do sygnalizacji stanu działania urządzenia. Nie są one przeznaczone do innych zastosowań i nie nadają się do oświetlania pomieszczeń domowych.

## 2.5 Konserwacja i czyszczenie



### **OSTRZEŻENIE!**

Zagrożenie odniesieniem obrażeń lub uszkodzeniem urządzenia.

- Przed przystąpieniem do konserwacji należy wyłączyć urządzenie i wyjąć wtyczkę przewodu zasilającego z gniazda elektrycznego.
- W układzie chłodniczym urządzenia znajdują się związki węglowodorowe. Konserwacją i napełnianiem układu chłodniczego może zajmować się wyłącznie wykwalifikowana osoba.
- Regularnie sprawdzać odpływ skroplin w urządzeniu i w razie potrzeby oczyszczać go. Gdy odpływ zablokuje się, na dnie urządzenia zbiera się woda.

## 2.6 Serwis

- Aby naprawić urządzenie, należy skontaktować się z autoryzowanym centrum serwisowym. Należy stosować wyłącznie oryginalne części zamienne.
- Samodzielna lub nieprofesjonalna naprawa może mieć negatywny wpływ na bezpieczeństwo i spowodować utratę gwarancji.
- Następujące części zamienne będą dostępne przez 7 lat po zakończeniu produkcji modelu: termostaty, czujniki temperatury, układy elektroniczne, źródła światła, uchwyty drzwi, zawiasy drzwi, półki i kosze. Niektóre z tych części zamiennych będą dostępne wyłącznie dla profesjonalnych punktów serwisowych i nie wszystkie części zamienne są odpowiednie do wszystkich modeli.
- Uszczelki drzwi będą dostępne przez 10 lat po zakończeniu produkcji modelu.

## 2.7 Utylizacja



### **OSTRZEŻENIE!**

Zagrożenie odniesieniem obrażeń lub uduszeniem.

- Odłączyć urządzenie od źródła zasilania.
- Odciąć i wyrzucić przewód zasilający.
- Wymontować drzwi, aby uniemożliwić zamknięcie się dziecka lub zwierzęcia wewnątrz urządzenia.
- Czynniki w układzie chłodniczym i materiały izolacyjne zastosowane w tym urządzeniu nie stanowią zagrożenia dla warstwy ozonowej.
- Pianka izolacyjna zawiera łatwopalny gaz. Aby uzyskać informacje dotyczące prawidłowej utylizacji urządzenia, należy skontaktować się z lokalnymi władzami.
- Należy uważać, aby nie uszkodzić układu chłodniczego w pobliżu wymiennika ciepła.

## 3. INSTALACJA



### **OSTRZEŻENIE!**

Patrz rozdział dotyczący bezpieczeństwa.



### **OSTRZEŻENIE!**

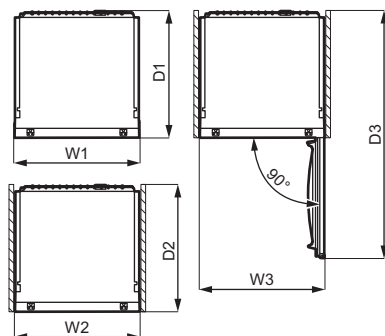
Aby zainstalować urządzenie, należy zapoznać się z instrukcją instalacji.



### **OSTRZEŻENIE!**

Przymocować urządzenie zgodnie z instrukcją instalacji, aby uniknąć zagrożenia związanego z jego niestabilnością.

## 3.1 Wymiary



Całkowite wymiary <sup>1</sup>		
H1	mm	873
W1	mm	548
D1	mm	549

<sup>1</sup> wysokość, szerokość i głębokość urządzenia bez uchwytu i nóżek

Wymagana przestrzeń <sup>2</sup>		
H2 (A+B)	mm	916
W2	mm	548
D2	mm	551
A	mm	880
B	mm	36

<sup>2</sup> wysokość, szerokość i głębokość urządzenia wraz z uchwytem oraz przestrzenią niezbędną do swobodnego obiegu powietrza chłodzącego

Całkowita wymagana przestrzeń <sup>3</sup>		
H3 (A+B)	mm	916
W3	mm	548
D3	mm	1071

<sup>3</sup> wysokość, szerokość i głębokość urządzenia wraz z uchwytem, przestrzenią niezbędną do swobodnego obiegu powietrza chłodzącego oraz przestrzenią niezbędną do otwarcia drzwi pod minimalnym kątem umożliwiającym wyjęcie całego wyposażenia wnętrza



## 3.2 Umieszczenie

Aby zapewnić optymalną pracę urządzenia, nie należy instalować go w pobliżu źródła ciepła (np. piekarnika, pieca, grzejnika, kuchenki gazowej lub płyty grzejnej) ani w miejscu, gdzie pada bezpośrednio światło słoneczne. Zapewnić swobodny przepływ powietrza za urządzeniem.

Urządzenie należy zainstalować w suchym, dobrze wietrzonym pomieszczeniu.

Urządzenie jest przeznaczone do eksploatacji w temperaturze otoczenia od 10°C do 38°C.

- i** Prawidłowe działanie urządzenia jest gwarantowane tylko w podanym zakresie temperatury.
- i** W razie wątpliwości dotyczących miejsca instalacji należy skontaktować się ze sprzedawcą, działem obsługi klienta lub najbliższym autoryzowanym centrum serwisowym.
- i** Należy zapewnić możliwość odłączenia urządzenia od źródła zasilania. Dlatego po zainstalowaniu urządzenia musi być łatwy dostęp do wtyczki.

## 3.3 Podłączenie do sieci elektrycznej

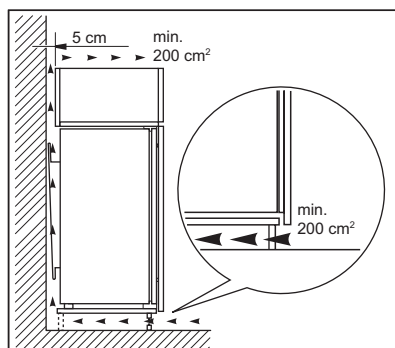
- Przed podłączeniem urządzenia do gniazdka należy sprawdzić, czy napięcie oraz częstotliwość na tabliczce znamionowej odpowiadają napięciu w sieci domowej.
- Urządzenie musi być uziemione. Wtyczka przewodu zasilającego jest w tym celu wyposażona w specjalny styk. Jeśli gniazdko nie ma wprowadzonego uziemienia,

urządzenie należy podłączyć do oddzielnego uziemienia zgodnie z aktualnymi przepisami po konsultacji z wykwalifikowanym elektrykiem.

- Producent nie ponosi żadnej odpowiedzialności, gdy użytkownik nie przestrzeże zaleceń bezpieczeństwa.
- Urządzenie spełnia wymogi dyrektyw EWG.

## 3.4 Wymagania dotyczące wentylacji

Niezbędny jest wystarczający przepływ powietrza za urządzeniem.



### UWAGA!

Przed zainstalowaniem urządzenia należy zapoznać się z instrukcją instalacji.

## 3.5 Zmiana kierunku otwierania drzwi

Należy zapoznać się z oddzielnym dokumentem zawierającym wskazówki dotyczące instalacji i zmiany kierunku otwierania drzwi.



### UWAGA!

Na każdym etapie procedury zmiany kierunku otwierania drzwi należy zabezpieczyć je przez zarysowaniem, używając odpowiednio wytrzymałego materiału.

## 4. PANEL STEROWANIA



1. Wskaźnik LED temperatury
2. Wskaźnik funkcji FastFreeze
3. Przycisk FastFreeze
4. Regulator temperatury  
Przycisk WŁ./WYŁ.

### 4.1 Włączanie

1. Włożyć wtyczkę przewodu zasilającego do gniazda.
2. Jeśli wszystkie wskaźniki LED są wyłączone, należy dotknąć przycisku regulacji temperatury.

### 4.2 Wyłączanie

Nacisnąć i przytrzymać przycisk regulacji temperatury przez 3 sekundy. Zgasną wszystkie wskaźniki.

### 4.3 Regulacja temperatury

Aby zacząć korzystać z urządzenia, należy dotykać regulator temperatury, aż zaświeci się kontrolka LED odpowiadająca żądanej temperaturze. Wybór jest progresywny, od 2°C do 8°C. Zalecane ustawienie to 4°C.

1. Dotknąć regulatora temperatury. Wskaźnik aktualnej temperatury będzie migać. Każde dotknięcie przycisku spowoduje zmianę ustawienia o jedną pozycję. Odpowiedni wskaźnik LED będzie migać przez chwilę.
2. Dotykać regulatora temperatury aż do wybrania żądanej temperatury.

**i** Urządzenie osiągnie ustawioną temperaturę w ciągu 24 godzin. W razie awarii zasilania ustawiona temperatura pozostaje zapisana w pamięci.

### 4.4 Funkcja FastFreeze

Funkcja FastFreeze służy do wstępnego szybkiego zamrażania żywności w komorze zamrażarki. Funkcja ta przyspiesza zamrażanie świeżej żywności i jednocześnie chroni przechowywane w zamrażarce produkty przed niepożądanym ogrzaniem.

**i** W celu zamrożenia świeżej żywności należy włączyć funkcję FastFreeze co najmniej 24 godziny przed umieszczeniem żywności przeznaczonej do wstępnego zamrożenia.

Aby włączyć funkcję FastFreeze, należy nacisnąć przycisk FastFreeze. Włączy się wskaźnik funkcji FastFreeze.

**i** Funkcja wyłączy się automatycznie po 52 godzinach.

Funkcję można wyłączyć w dowolnej chwili, ponownie naciskając przycisk FastFreeze. Wyłączy się wskaźnik FastFreeze.

### 4.5 Alarm otworzonych drzwi

Jeśli drzwi chłodziarki pozostaną otwarte przez ok. 5 minut, włączy się sygnał dźwiękowy.

Sygnał dźwiękowy alarmu można wyłączyć, naciskając dowolny przycisk. Sygnał dźwiękowy wyłączy się samoczynnie po upływie ok. godziny.

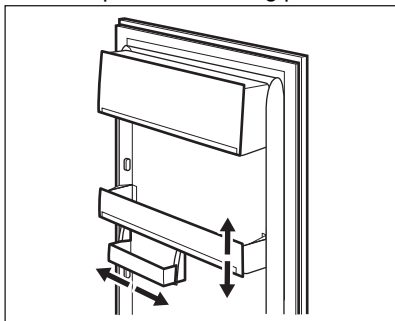
Alarm wyłączy się po zamknięciu drzwi.

## 5. CODZIENNE UŻYTKOWANIE

### 5.1 Rozmieszczanie półek na drzwiach

Aby umożliwić przechowywanie artykułów spożywczych w opakowaniach o różnej wielkości, półki na drzwiach można umieszczać na różnej wysokości.

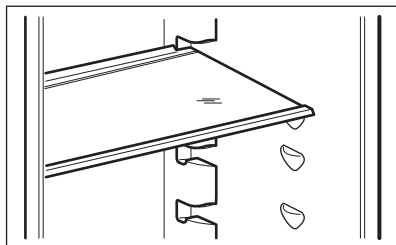
1. Stopniowo wyciągać półkę do góry aż do jej zwolnienia.
2. Umieścić ponownie według potrzeb.



Ten model urządzenia wyposażono w regulowany pojemnik, który można przesuwac na boki.

### 5.2 Zmiana położenia półek

Ściany komory chłodziarki wyposażono w kilka przewodnic umożliwiających umieszczenie półek zgodnie z bieżącymi potrzebami.



Nie wolno wyjmować szklanej półki z nad szuflady na warzywa, ponieważ zapewnia ona odpowiedni obieg powietrza.

### 5.3 Szuflada na owoce i warzywa

W dolnej części urządzenia znajduje się specjalna szuflada do przechowywania owoców i warzyw.

### 5.4 Zamrażanie świeżej żywności

Komora zamrażarki jest przeznaczona do długotrwałego przechowywania mrozonek, głęboko zamrożonej żywności oraz do zamrażania świeżej żywności.

W celu zamrożenia świeżej żywności należy włączyć funkcję FastFreeze co najmniej 24 godziny przed umieszczeniem żywności przeznaczonej do zamrożenia w komorze zamrażarki.

Przechowywać świeżą żywność rozłożoną równomiernie we wszystkich komorach lub szufladach.

Maksymalna ilość żywności, jaką można zamrozić w ciągu 24 godzin bez dodawania kolejnych porcji świeżej żywności, jest podana na tabliczce znamionowej (naklejce znajdującej się wewnątrz urządzenia).

Po zakończeniu procesu zamrażania urządzenie automatycznie powróci do poprzedniego ustawienia temperatury (patrz „Funkcja FastFreeze”).



W takim przypadku temperatura wewnątrz chłodziarki może się nieco zmienić.

### 5.5 Przechowywanie zamrożonej żywności

Przy pierwszym uruchomieniu lub po dłuższym okresie wyłączenia, przed umieszczeniem produktów w komorze należy włączyć urządzenie i odczekać co najmniej 3 godziny z włączoną funkcją FastFreeze.

Należy zachować co najmniej 15 mm wolnej przestrzeni między drzwiami a żywnością.



### UWAGA!

Jeżeli dojdzie do przypadkowego rozmrożenia żywności, np. na skutek awarii zasilania, która trwała dłużej, niż podano na tabliczce znamionowej dla parametru „czas utrzymywania temperatury bez zasilania”, należy szybko spożyć rozmrożoną żywność lub niezwłocznie ją ugotować, schłodzić i ponownie zamrozić.

## 6. WSKAZÓWKI I PORADY

### 6.1 Wskazówki dotyczące oszczędzania energii

- Chłodziarka: Aby zapewnić najbardziej efektywne zużycie energii, należy umieścić szuflady w dolnej części urządzenia i równomiernie rozmieścić półki. Umieszczenie pojemników na drzwiach nie ma wpływu na zużycie energii.
- Nie otwierać zbyt często drzwi urządzenia i nie zostawiać ich otwartych dłużej niż jest to konieczne.
- Chłodziarka: Aby oszczędzić energię, nie należy ustawiać zbyt niskiej temperatury, o ile nie jest to konieczne ze względu na właściwości przechowywanych produktów.
- Jeśli temperatura otoczenia jest wysoka, regulator temperatury jest ustawiony na niską temperaturę i urządzenie jest w pełni załadowane, sprężarka może pracować bez przerwy, co powoduje osadzanie się szronu lub lodu na parowniku. W takim przypadku należy ustawić regulator temperatury na wyższą temperaturę, aby umożliwić automatyczne odszranianie, jednocześnie oszczędzając energię.
- Zapewnić dobrą wentylację. Nie zakrywać kratki ani otworów wentylacyjnych.

### 5.6 Rozmrażanie

Żywność zamrożoną lub głęboko zamrożoną można przed spożyciem rozmrozić w chłodziarce lub, po umieszczeniu w foliowej torbie, w zimnej wodzie.

Wybór metody zależy od wolnego czasu i rodzaju żywności. Niewielkie porcje można gotować bez uprzedniego rozmrażania.

### 6.2 Wskazówki dotyczące zamrażania

- Włączyć funkcję FastFreeze co najmniej 24 godziny przed umieszczeniem żywności w komorze zamrażarki.
- Przed zamrożeniem owinąć lub zapakować świeżą żywność w folię aluminiową, folię spożywczą, torebki foliowe lub szczelne pojemniki z pokrywką.
- Aby zapewnić bardziej efektywne zamrażanie i rozmrażanie należy podzielić żywność na małe porcje.
- Zaleca się umieszczać etykiety i daty na wszystkich zamrażanych produktach. Pomoże to rozpoznać produkty i je zużyć zanim się zepsują.
- Zamrażana żywność powinna być świeża, by zapewnić wysoką jakość mrożonki. Zwłaszcza warzywa i owoce należy zamrażać wkrótce po zbiorze, aby zachować ich składniki odżywcze.
- Nie wolno zamrażać butelek ani puszek z napojami – zwłaszcza gazowanymi – ponieważ mogą wybuchnąć.
- Nie wkładać gorących potraw do zamrażarki. Przed umieszczeniem w komorze należy schłodzić je w temperaturze pokojowej.
- Nie należy umieszczać świeżej żywności bezpośrednio obok już zamrożonych produktów, aby uniknąć podniesienia ich temperatury. Umieszczać żywności o temperaturze

pokoju w części komory zamrażarki, gdzie nie jest przechowywana zamrożona żywność.

- Nie należy spożywać kostek lodu, lodów sorbetowych ani lodów na patyku bezpośrednio po ich wyjęciu z zamrażarki. Grozi to odmrożeniami.
- Nie wolno ponownie zamrażać rozmrożonej żywności. Jeśli żywność uległa rozmrożeniu, należy ją ugotować, ostudzić, a następnie zamrozić.

### 6.3 Wskazówki dotyczące przechowywania zamrożonej żywności

- Średnie ustawienie temperatury zapewnia dobre przechowywanie zamrożonej żywności. Wyższa temperatura wewnątrz urządzenia może prowadzić do skrócenia czasu przechowywania.
- Cała komora zamrażarki jest przystosowana do przechowywania zamrożonych produktów spożywczych.
- Należy pozostawić wystarczającą ilość wolnej przestrzeni wokół żywności, aby umożliwić swobodny obieg powietrza.
- Aby odpowiednio przechowywać żywność, należy sprawdzić na

opakowaniu jej termin przydatności do spożycia.

- Ważne jest pakowanie żywności w taki sposób, że chronić ją przed wnikaniem do środka wody, wilgoci lub skroplonej pary wodnej.

### 6.4 Wskazówki dotyczące zakupów

Po zakupieniu produktów spożywczych:

- Należy upewnić się, że opakowanie nie jest uszkodzone – żywność mogła ulec zepsuciu. Jeśli opakowanie jest „napuchnięte” lub mokre, być może produkt nie był przechowywany w optymalnych warunkach i już rozpoczął się proces rozmrażania.
- Aby ograniczyć proces rozmrażania, należy kupować zamrożone produkty na samym końcu i umieścić je w specjalnej torbie termicznej.
- Po powrocie z zakupów należy natychmiast umieścić zmrożoną żywność w zamrażarce.
- Jeśli żywność choćby częściowo się rozmroziła, nie wolno jej powtórnie zamrażać. Należy ją jak najszybciej spożyć.
- Przestrzegać terminów przydatności do spożycia i zaleceń dotyczących przechowywania umieszczonych na opakowaniach.

### 6.5 Czas przechowywania w komorze zamrażarki

Rodzaj potrawy	Okres trwałości (w miesiącach)
Chleb	3
Owoce (z wyjątkiem owoców cytrusowych)	6 - 12
Warzywa	8 - 10
Pozostałości potraw beźmięśnych	1 - 2
<b>Produkty mleczne:</b>	
Masło	6 - 9
Miękki ser (np. mozzarella)	3 - 4
Twardy ser (np. parmezan, cheddar)	6
<b>Owoce morza:</b>	

Rodzaj potrawy	Okres trwałości (w miesiącach)
Tłuste ryby (np. łosoś, makrela)	2 - 3
Chude ryby (np. dorsz, flądra)	4 - 6
Krewetki	12
Małże i ostrygi bez muszli	3 - 4
Gotowane ryby	1 - 2
<b>Mięso:</b>	
Drób	9 - 12
Wołowina	6 - 12
Wieprzowina	4 - 6
Jagnięcina	6 - 9
Kiełbasa	1 - 2
Szynka	1 - 2
Pozostałości potraw mięsnych	2 - 3

## 6.6 Wskazówki dotyczące przechowywania świeżej żywności

- Odpowiednie ustawienie temperatury, które zapewnia właściwe warunki do przechowywania świeżej żywności, to wartość niższa lub równa +4°C. Wyższa temperatura wewnątrz urządzenia może prowadzić do skrócenia czasu przechowywania żywności.
- Aby zachować świeżość i aromat produktów, należy je przechowywać w opakowaniach.
- Aby uniknąć przenikania smaków i zapachów, należy przechowywać napoje i żywność w szczelnych pojemnikach.
- Aby uniknąć zanieczyszczenia ugotowanych potraw przez surowe produkty, należy przykrywać ugotowane potrawy i przechowywać je oddzielnie.
- Zaleca się rozmrażanie żywności w chłodziarce.
- Nie wkładać do urządzenia gorących potraw. Przed umieszczeniem ich w urządzeniu należy upewnić się, że przestygły do temperatury pokojowej.
- Aby zapobiec marnotrawstwu żywności, należy zawsze umieszczać nowe produkty za kupionymi wcześniej.

## 6.7 Wskazówki dotyczące przechowywania żywności w chłodziarce

- Mięso (wszystkie rodzaje): zapakować do odpowiedniego opakowania i umieścić na szklanej półce nad pojemnikiem na warzywa. Mięso można przechowywać maksymalnie przez 1-2 dni.
- Owoce i warzywa: dokładnie oczyścić (usunąć ziemię) i umieścić w specjalnej szufladzie (na warzywa i owoce).
- Nie zaleca się przechowywania w chłodziarce egzotycznych owoców, jak banany, mango, papaje itp.
- Nie należy przechowywać w chłodziarce takich warzyw, jak pomidory, ziemniaki, cebula i czosnek.
- Masło i ser: umieścić w szczelnym pojemniku, polietylenowym woreczku lub owinąć folią aluminiową, aby maksymalnie ograniczyć dostęp powietrza.
- Butelki: zamknąć je nakrętkami i umieścić na drzwicowej półce na butelki lub (jeśli występuje) na specjalnej półce na butelki.
- Należy zawsze brać uwagę termin przydatności do spożycia przechowywanych produktów.

## 7. KONSERWACJA I CZYSZCZENIE



**OSTRZEŻENIE!**  
Patrz rozdział dotyczący bezpieczeństwa.

### 7.1 Czyszczenie wnętrza

W celu usunięcia zapachu nowego produktu, przed pierwszym uruchomieniem urządzenia, należy umyć jego wnętrze i znajdujące się w nim akcesoria letnią wodą z dodatkiem neutralnego środka czyszczącego, a następnie dokładnie osuszyć.



**UWAGA!**  
Nie należy stosować żrących detergentów, materiałów ściernych, środków na bazie chloru lub oleju, ponieważ mogłoby to spowodować uszkodzenie powierzchni urządzenia.



**UWAGA!**  
Akcesoria oraz części urządzenia nie nadają się do mycia w zmywarce.

### 7.2 Okresowe czyszczenie

Urządzenie należy regularnie czyścić:

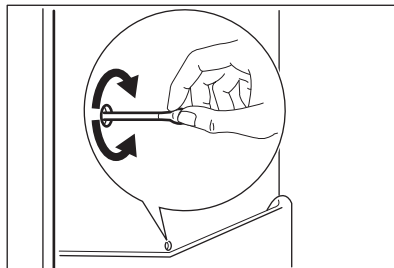
1. Wnętrze i akcesoria należy myć letnią wodą z dodatkiem neutralnego środka czyszczącego.
2. Regularnie sprawdzać i przecierać uszczelki drzwi, aby nie gromadziły się na nich zabrudzenia.
3. Dokładnie opłukać i wysuszyć.

### 7.3 Rozmrażanie chłodziarki

Podczas normalnego użytkowania szron jest automatycznie usuwany z parownika komory chłodziarki. Woda z rozpuszczonego szronu spływa rynienką do specjalnego pojemnika znajdującego się z tyłu urządzenia nad sprężarką, skąd następnie odparowuje.

Należy okresowo czyścić otwór odpływowy znajdujący się na środku rynienki w komorze chłodziarki, aby zapobiec przelewaniu się wody i jej kapaniu na żywność.

W tym celu należy użyć przyrządu do czyszczenia dostarczonego wraz z urządzeniem.



### 7.4 Rozmrażanie zamrażarki



**UWAGA!**  
Nigdy nie wolno używać ostrych metalowych przedmiotów do usuwania szronu z parownika, ponieważ można go uszkodzić. Nie wolno stosować urządzeń mechanicznych ani żadnych innych metod niezalecanych przez producenta, aby przyspieszyć rozmrażanie.



Na około 12 godzin przed planowanym rozmrażaniem należy ustawić niższą temperaturę, aby zapewnić odpowiednią rezerwę zimna w zamrożonych produktach na czas przerwy w działaniu.

Na półkach zamrażarki oraz w górnej części komory zawsze osadza się trochę szronu.

Zamrażarkę należy rozmrażać, gdy warstwa szronu ma grubość ok. 3-5 mm.

1. Wyłączyć urządzenie i wyjąć wtyczkę z gniazda elektrycznego.
2. Wyjąć wszystkie przechowywane produkty i umieścić je w chłodnym miejscu.

**UWAGA!**

Wzrost temperatury zamrożonych produktów spożywczych podczas rozmrażania może spowodować skrócenie czasu ich bezpiecznego przechowywania.

Nie wolno dotykać zamrożonej żywności mokrymi rękoma. Ręce mogą przymarznąć do mroźniki.

3. Zostawić otwarte drzwi. Zabezpieczyć podłogę przed wodą powstałą z rozmrażania, używając np. ściereczki lub płaskiego pojemnika.
4. Aby przyspieszyć proces rozmrażania, należy umieścić w komorze zamrażarki miskę z ciepłą wodą. Należy również usuwać kawałki lodu, które odrywają się podczas rozmrażania.
5. Po zakończeniu rozmrażania należy dokładnie wysuszyć wnętrze urządzenia.

6. Włączyć urządzenie i zamknąć drzwi.
7. Ustawić regulator temperatury w celu uzyskania maksymalnego chłodzenia i pozostawić urządzenie w tym ustawieniu na co najmniej trzy godziny.

Dopiero po upływie tego czasu umieścić z powrotem żywność w komorze zamrażarki.

## 7.5 Przerwa w użytkowaniu urządzenia

Jeśli urządzenie nie będzie użytkowane przez długi czas, należy wykonać następujące czynności:

1. Odłączyć urządzenie od zasilania.
2. Wyjąć wszystkie artykuły spożywcze.
3. Rozmrozić urządzenie.
4. Wyczyścić urządzenie oraz wszystkie akcesoria.
5. Pozostawić uchylone drzwi, aby uniknąć powstawania nieprzyjemnych zapachów.

## 8. ROZWIĄZYWANIE PROBLEMÓW

**OSTRZEŻENIE!**

Patrz rozdział dotyczący bezpieczeństwa.

### 8.1 Co zrobić, gdy...

Problem	Możliwa przyczyna	ROZWIĄZANIE:
Urządzenie nie działa.	Gdy urządzenie jest wyłączone.	Włączyć urządzenie.
	Wtyczka przewodu zasilającego nie jest prawidłowo podłączona do gniazda elektrycznego.	Prawidłowo podłączyć wtyczkę przewodu zasilającego do gniazda elektrycznego.
	Brak napięcia w gnieździe elektrycznym.	Podłączyć urządzenie do innego gniazda elektrycznego. Skontaktować się z wykwalifikowanym elektrykiem.
Urządzenie jest głośnie.	Urządzenie nie jest prawidłowo zamocowane.	Sprawdzić, czy urządzenie stoi stabilnie.



<b>Problem</b>	<b>Możliwa przyczyna</b>	<b>ROZWIĄZANIE:</b>
Włączył się alarm dźwiękowy lub wzrokowy.	Urządzenie niedawno włączono.	Patrz „Alarm otworzonych drzwi” lub „Alarm wysokiej temperatury”.
	Temperatura w urządzeniu jest za wysoka.	Patrz „Alarm otworzonych drzwi” lub „Alarm wysokiej temperatury”.
	Drzwi pozostają otworne.	Zamknij drzwi.
Sprężarka pracuje bez przerwy.	Temperatura jest ustawiona nieprawidłowo.	Patrz rozdział „Panel sterowania”.
	Zbyt wiele produktów włożono na raz do przechowania.	Odczekać kilka godzin i ponownie sprawdzić temperaturę.
	Temperatura w pomieszczeniu jest za wysoka.	Patrz rozdział „Instalacja”.
	Włożono zbyt ciepłe produkty do urządzenia.	Przed umieszczeniem w urządzeniu odczekać, aż produkty ostygną do temperatury pokojowej.
	Drzwi nie są prawidłowo zamknięte.	Patrz punkt „Zamykanie drzwi”.
	Funkcja FastFreeze jest włączona.	Patrz punkt „FastFreeze Funkcja”.
Sprężarka nie uruchamia się natychmiast po naciśnięciu przycisku "FastFreeze", lub po zmianie temperatury.	Sprężarka uruchamia się po pewnym czasie.	Jest to normalne zjawisko – nie wystąpił błąd.
Drzwi nie są wyrównane lub zasłaniają kratkę wentylacyjną.	Urządzenie nie jest wypoziomowane.	Patrz instrukcja instalacji.
Drzwi stawiają opór przy otwieraniu.	Próbowano otworzyć drzwi zaraz po ich zamknięciu.	Po zamknięciu drzwi należy odczekać kilka sekund przed ich ponownym otwarciem.
Oświetlenie nie działa.	Oświetlenie jest w trybie czuwania.	Zamknąć i otworzyć drzwi.
	Oświetlenie jest uszkodzone.	Należy skontaktować się z najbliższym autoryzowanym centrum serwisowym.
Za dużo szronu i lodu.	Drzwi nie są prawidłowo zamknięte.	Patrz punkt „Zamykanie drzwi”.

<b>Problem</b>	<b>Możliwa przyczyna</b>	<b>ROZWIĄZANIE:</b>
	Uszczelka jest zdeformowana lub brudna.	Patrz punkt „Zamykanie drzwi”.
	Produkty spożywcze nie są prawidłowo zapakowane.	Zapakować żywność lepiej.
	Temperatura jest ustawiona nieprawidłowo.	Patrz rozdział „Panel sterowania”.
	Urządzenie jest w pełni załadowane i ustawiono w nim najniższą temperaturę.	Ustawić wyższą temperaturę. Patrz rozdział „Panel sterowania”.
	Temperatura ustawiona w urządzeniu jest zbyt niska, a temperatura otoczenia – zbyt wysoka.	Ustawić wyższą temperaturę. Patrz rozdział „Panel sterowania”.
Na tylnej ścianie chłodziarki sływa woda.	Podczas automatycznego rozmrażania szron topi się na tylnej ścianie.	Jest to prawidłowe rozwiązanie.
Na tylnej ścianie chłodziarki zbiera się za dużo skroplin.	Zbyt często otwierano drzwi.	Drzwi urządzenia otwierać tylko wtedy, gdy jest to konieczne.
	Drzwi nie zamknięto prawidłowo.	Sprawdzić, czy drzwi zamknięto prawidłowo.
	Nie opakowano produktów spożywczych.	Opakować odpowiednio produkty spożywcze przed ich umieszczeniem w urządzeniu.
Woda sływa do wnętrza chłodziarki.	Produkty uniemożliwiają sływanie skroplin do rynienki na tylnej ścianie.	Upewnić się, że produkty spożywcze nie dotykają tylnej ścianki.
	Odływ wody jest niedrożny.	Wyczyścić odływ wody.
Woda sływa na podłogę.	Odływ skroplin nie jest podłączony do pojemnika nad sprężarką.	Zamocować odływ skroplin do pojemnika na skropliny.
Nie można ustawić temperatury.	„FastFreeze Funkcja” jest włączona.	Wyłączyć „FastFreeze Funkcję” ręcznie lub poczekać, aż wyłączy się automatycznie i ustawić temperaturę. Patrz punkt „FastFreeze Funkcja”.
Temperatura w urządzeniu jest za niska/za wysoka.	Temperatura nie jest ustawiona prawidłowo.	Ustawić wyższą/niższą temperaturę.

Problem	Możliwa przyczyna	ROZWIĄZANIE:
	Drzwi nie są prawidłowo zamknięte.	Patrz punkt „Zamykanie drzwi”.
	Temperatura produktów jest za wysoka.	Pozostawić produkty, aby ostygły do temperatury pokojowej i dopiero wtedy włożyć je do urządzenia.
	Włożono na raz zbyt wiele produktów do przechowania.	Przechowywać jednocześnie mniej produktów spożywczych.
	Grubość szronu przekracza 4-5 mm.	Rozmrozić urządzenie.
	Drzwi urządzenia są otwierane zbyt często.	Otworzyć drzwi tylko w razie potrzeby.
	Funkcja FastFreeze jest włączona.	Patrz punkt „FastFreeze Funkcja”.
Niektóre powierzchnie w komorze chłodziarki są okrusowo cieplejsze.		Jest to normalne zjawisko.
Diody LED ustawienia temperatury migają jednocześnie.	Wystąpił błąd podczas pomiaru temperatury.	Należy skontaktować się z najbliższym autoryzowanym centrum serwisowym. Układ chłodzenia będzie nadal chłodził żywność, ale regulacja temperatury nie będzie możliwa.



Jeśli podane rozwiązania nie prowadzą do pożądanego efektu, należy skontaktować się z najbliższym autoryzowanym centrum serwisowym.

## 8.2 Wymiana oświetlenia

Urządzenie wyposażono w bardzo trwałe oświetlenie wnętrza typu LED.

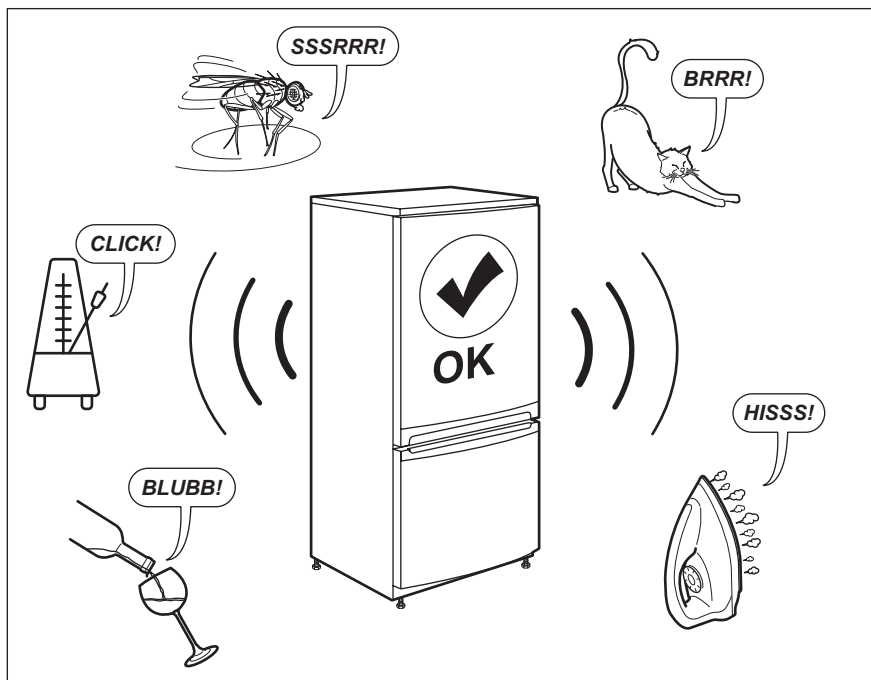
Wymiany oświetlenia może dokonać wyłącznie pracownik serwisu. Należy

skontaktować się z autoryzowanym centrum serwisowym.

## 8.3 Zamykanie drzwi

1. Wyczyścić uszczelki drzwi.
2. W razie potrzeby wyregulować drzwi. Patrz instrukcja instalacji.
3. W razie potrzeby wymienić uszkodzone uszczelki drzwi. Należy skontaktować się z autoryzowanym centrum serwisowym.

## 9. HAŁAS/GŁOŚNA PRACA



## 10. DANE TECHNICZNE

Dane techniczne podano na tabliczce znamionowej umieszczonej na bocznej ścianie wewnątrz urządzenia oraz na etykiecie z oznaczeniem klasy energetycznej.

Kod QR znajdujący się na etykiecie z oznaczeniem klasy energetycznej, którą dołączono do urządzenia, zawiera łącze do strony internetowej z informacjami o parametrach urządzenia zawartymi w bazie danych UE EPREL. Należy zachować etykietę z oznaczeniem klasy energetycznej wraz instrukcją obsługi i innymi dokumentami dostarczonymi wraz

z urządzeniem w celu ewentualnego wykorzystania w przyszłości.

Informacje te można również znaleźć w bazie danych EPREL, korzystając z łącza <https://eprel.ec.europa.eu> i podając nazwę modelu oraz numer produktu, które znajdują się na tabliczce znamionowej urządzenia.

Korzystając z łącza [www.theenergylabel.eu](http://www.theenergylabel.eu), można uzyskać szczegółowe informacje na temat etykiety z oznaczeniem klasy energetycznej.


## 11. INFORMACJE DLA OŚRODKÓW PRZEPROWADZAJĄCYCH TESTY


Instalacja i przygotowanie urządzenia do weryfikacji pod względem wymogów Ekoprojektu mają być zgodne z normą EN 62552. Wymagania dotyczące

wentylacji, wymiarów wnęki i minimalnych odstępów z tyłu są określone w niniejszej instrukcji w rozdziale 3. Aby uzyskać więcej

informacji, w tym dotyczących sposobu załadunku, należy skontaktować się z producentem.

## 12. OCHRONA ŚRODOWISKA

Materiały oznaczone symbolem  należy poddać utylizacji. Opakowanie urządzenia włożyć do odpowiedniego pojemnika w celu przeprowadzenia recyklingu. Należy zadbać o ponowne przetwarzanie odpadów urządzeń elektrycznych i elektronicznych, aby chronić środowisko naturalne oraz

ludzkie zdrowie. Nie wolno wyrzucać urządzeń oznaczonych symbolem  razem z odpadami domowymi. Należy zwrócić produkt do miejscowego punktu ponownego przetwarzania lub skontaktować się z odpowiednimi władzami miejskimi.

## OBSAH

1. BEZPEČNOSTNÉ INFORMÁCIE.....	22
2. BEZPEČNOSTNÉ POKYNY.....	24
3. INŠTALÁCIA.....	27
4. OVLÁDACÍ PANEL.....	29
5. KAŽDODENNÉ POUŽÍVANIE.....	30
6. TIPY A RADY.....	31
7. OŠETROVANIE A ČISTENIE.....	33
8. RIEŠENIE PROBLÉMOV.....	35
9. ZVUKY.....	38
10. TECHNICKÉ ÚDAJE.....	39
11. INFORMÁCIE PRE SKÚŠOBNE.....	39

## MYSLÍME NA VÁS

Ďakujeme, že ste si kúpili spotrebič značky Electrolux. Vybrali ste si výrobok, ktorý v sebe skrýva desaťročia odborných skúseností a inovácií. Je dômyselný a štýlový a pri jeho navrhovaní sme mysleli predovšetkým na vás. Pri každom použití si tak môžete byť istí, že dosiahnete vynikajúce výsledky. Vitajte vo svete Electrolux.

**Navštívte našu stránku, kde nájdete:**



Rady ohľadne používania, brožúry, návody na riešenie problémov a informácie o opravách:

**[www.electrolux.com/support](http://www.electrolux.com/support)**



Zaregistrujte si svoj spotrebič a využívajte ešte lepší servis:

**[www.registerelectrolux.com](http://www.registerelectrolux.com)**



Príslušenstvo, spotrebný materiál a originálne náhradné diely pre spotrebič si môžete kúpiť na stránke:


**[www.electrolux.com/shop](http://www.electrolux.com/shop)**


## STAROSTLIVOSŤ A SLUŽBY ZÁKAZNÍKOM

Vždy používajte originálne náhradné diely.

Keď budete kontaktovať autorizované servisné stredisko, nezabudnite si pripraviť nasledujúce údaje: model, číslo výrobku, sériové číslo.

Tieto informácie nájdete na typovom štítku.

 Varovanie/upozornenie – Bezpečnostné pokyny

 Všeobecné informácie a tipy

 Ochrana životného prostredia

Vyhradzujeme si právo na zmeny bez predchádzajúceho upozornenia.

### 1. BEZPEČNOSTNÉ INFORMÁCIE

Pred inštaláciou a používaním spotrebiča si pozorne prečítajte priložený návod na používanie. Výrobca nezodpovedá za zranenia ani za škody spôsobené

nesprávnou montážou alebo používaním. Tieto pokyny uskladnite na bezpečnom a prístupnom mieste, aby ste do nich mohli v budúcnosti nahliadnuť.

## 1.1 Bezpečnosť detí a zraniteľných osôb

- Tento spotrebič smú používať deti staršie ako 8 rokov a osoby so zníženou fyzickou, zmyslovou alebo psychickou spôsobilosťou alebo nedostatkom skúseností a znalostí, iba ak sú pod dozorom zodpovednej osoby alebo ak boli zodpovednou osobou poučené o bezpečnom používaní spotrebiča a rozumejú prípadným rizikám.
- Deti od 3 do 8 rokov smú nakladať a vykladať potraviny do/zo spotrebiča za predpokladu, že boli správne poučené.
- Tento spotrebič smú používať osoby s veľmi rozsiahlymi a zložitými hendikepmi za predpokladu, že boli správne poučené.
- Deti do 3 rokov nesmú mať prístup k spotrebiču, iba ak sú nepretržite pod dohľadom zodpovednej osoby.
- Nedovoľte, aby sa deti hrali so spotrebičom.
- Deti nesmú spotrebič bez dozoru čistiť ani vykonávať žiadnu údržbu na spotrebiči.
- Obaly vždy uschovajte mimo dosahu detí a náležite ich zlikvidujte.

## 1.2 Všeobecná bezpečnosť

- Spotrebič je určený na používanie v domácnostiach a podobných priestoroch, ako sú napríklad:
  - vidiecke domy, kuchynky pre zamestnancov v obchodoch, kanceláriách a inom pracovnom prostredí,
  - Pre klientov v hoteloch, motelloch, ubytovacích zariadeniach s raňajkami a iných obytných objektoch.
- Aby ste predišli kontaminácii potravín, dodržiavajte nasledovné pokyny:
  - neotvárajte dvierka na dlhšie doby;

- pravidelne čistite povrchy, ktoré prichádzajú do kontaktu s jedlom a prístupné odtokové systémy;
- surové mäso a ryby skladujte vo vhodných nádobách v chladničke, aby neboli v kontakte s inými potravinami ani na nich nemohli kvapkať.
- UPOZORNENIE: Udržiavajte vetracie otvory na skrini spotrebiča alebo konštrukcii vstavaného spotrebiča nezakryté.
- UPOZORNENIE: Na urýchlenie odmrazovania nepoužívajte iné mechanické zariadenia alebo prostriedky ako tie, ktoré odporúča výrobca.
- UPOZORNENIE: Nepoškodte chladiaci okruh.
- UPOZORNENIE: V spotrebiči vo vnútri priehradiek na uchovávanie potravín nepoužívajte elektrické spotrebiče, ak ich neodporúča výrobca.
- Na čistenie spotrebiča nepoužívajte vodný postrekovač a paru.
- Spotrebič čistite navlhčenou mäkkou handričkou. Používajte len neutrálne čistiace prostriedky. Nepoužívajte abrazívne výrobky, brúsne čistiace vankúšiky, rozpúšťadlá alebo kovové predmety.
- Keď je spotrebič dlho prázdny, vypnite ho, odmrazte, vyčistite, vysušte a nechajte otvorené dvierka, aby ste predišli tvorbe plesne v spotrebiči.
- V tomto spotrebiči neskladujte výbušné látky, ako napríklad aerosólové nádoby s horľavými pohonnými látkami.
- Ak je poškodený elektrický napájací kábel, musíte ho dať vymeniť u výrobcu, v autorizovanom servisnom stredisku alebo u kvalifikovanej osoby, aby sa predišlo nebezpečenstvu.

## 2. BEZPEČNOSTNÉ POKYNY

### 2.1 Montáž



#### **VAROVANIE!**

Tento spotrebič smie nainštalovať iba kvalifikovaná osoba.

- Odstráňte všetky obaly.
- Poškodený spotrebič neinštalujte ani nepoužívajte.
- Z bezpečnostných dôvodov spotrebič nepoužívajte, ak nie je správne nainštalovaný do nábytku určeného na zabudovanie.



- Dodržiavajte pokyny na inštaláciu dodané so spotrebičom.
- Vždy dávajte pozor, ak presúvate spotrebič, pretože je ťažký. Vždy používajte ochranné rukavice a uzavreté obuv.
- Uistite sa, že okolo spotrebiča môže prúdiť vzduch.
- Pri prvej inštalácii alebo po zmene smeru otvárania dvierok počkajte minimálne 4 hodiny pred pripojením spotrebiča do napájania. Je to potrebné na to, aby olej stiekol späť do kompresora.
- Pred vykonávaním úprav na spotrebiči (napr. zmena smeru otvárania dvierok) vytiahnite sieťovú zástrčku zo sieťovej zásuvky.
- Spotrebič neinštalujte blízko radiátorov, sporákov, rúr ani varných panelov.
- Spotrebič nevystavujte dažďu.
- Neinštalujte spotrebič na priamom slnečnom svetle.
- Spotrebič neinštalujte do oblastí, ktoré sú príliš vlhké alebo príliš studené.
- Pri presúvaní spotrebiča nadvihnite jeho prednú hranu, aby ste nepoškriabali podlahu.
- Dávajte pozor, aby ste nepoškodili elektrické komponenty (napr. sieťový zástrčku, sieťový kábel, kompresor). Ak je potrebná výmena elektrických komponentov, obráťte sa na autorizované servisné stredisko alebo elektrikára.
- Sieťový kábel musí byť pod úrovňou sieťovej zástrčky.
- Sieťovú zástrčku pripojte do sieťovej zásuvky až po dokončení inštalácie. Po inštalácii sa uistite, že máte prístup k sieťovej zástrčke.
- Spotrebič neodpájajte ťahaním za napájací kábel. Vždy ťahajte za sieťovú zástrčku.

## 2.3 Použitie



### **VAROVANIE!**

Riziko poranenia, popálenia, zásahu elektrickým prúdom alebo riziko požiaru.



Spotrebič obsahuje horľavý plyn, izobután (R600a), prírodný plyn s vysokou úrovňou environmentálnej kompatibility. Dávajte pozor, aby ste nepoškodili chladiaci okruh, ktorý obsahuje izobután.

## 2.2 Zapojenie do elektrickej siete



### **VAROVANIE!**

Hrozí nebezpečenstvo požiaru a zásahu elektrickým prúdom.



### **VAROVANIE!**

Pri umiestňovaní spotrebiča sa uistite, že nie je elektrický napájací kábel zachytený alebo poškodený.



### **VAROVANIE!**

Nepoužívajte viaczásuvkové adaptéry a predlžovacie káble.

- Spotrebič musí byť uzemnený.
- Uistite sa, že parametre na typovom štítku sú kompatibilné s elektrickým napätím zdroja napájania.
- Vždy používajte správne nainštalovanú zásuvku odolnú proti nárazom.
- Nemeňte technické parametre tohto spotrebiča.
- Do spotrebiča nekladajte iné elektrické spotrebiče (napr. výrobníky zmrzliny), pokiaľ nie sú na tento účel určené výrobcom.
- Ak sa poškodí chladiaci okruh, uistite sa, že v miestnosti nie sú plamene a zdroje vznietenia. Miestnosť dobre vyvetrajte.
- Nedovoľte, aby sa plastových častí spotrebiča dotýkali horúce predmety.
- Do mraziaceho priestoru nedávajte sytené a nealkoholické nápoje. Vytvoril by sa tlak na nádobu s nápojom.
- V spotrebiči neskladujte horľavé plyny ani kvapaliny.
- Horľavé produkty alebo predmety, ktoré obsahujú horľavé látky, nekladajte do spotrebiča, do jeho blízkosti ani naň.
- Nedotýkajte sa kompresora ani kondenzátora. Sú horúce.

- Ak máte mokré alebo vlhké ruky, z mraziaceho priestoru nevyberajte žiadne predmety, ani sa ich nedotýkajte.
- Rozmrazené potraviny nikdy znovu nezmrazujte.
- Dodržiavajte pokyny týkajúce sa správneho uskladnenia uvedené na obale mrazených potravín.
- Potraviny pred vložením do mraziaceho priestoru zabaľte do materiálu určeného na styk s potravinami.

## 2.4 Vnútorne osvetlenie



### VAROVANIE!

Hrozí nebezpečenstvo zásahu elektrickým prúdom.

- Informácie o žiarovke/žiarovkách vnútri tohto výrobku a náhradných dieloch osvetlenia, ktoré sa predávajú samostatne: Tieto žiarovky sú navrhnuté tak, aby odolali extrémnym podmienkam v domácich spotrebičoch, ako napr. teplota, vibrácie, vlhkosť, alebo slúžia ako ukazovatele prevádzkového stavu spotrebiča. Nie sú určené na používanie iným spôsobom a nie sú vhodné na osvetlenie priestorov v domácnosti.

## 2.5 Ošetrovanie a čistenie



### VAROVANIE!

Hrozí nebezpečenstvo poranenia alebo poškodenia spotrebiča.

- Pred vykonávaním údržby spotrebič vypnite a vytiahnite jeho zástrčku zo sieťovej zásuvky.
- Tento spotrebič obsahuje uhľovodíky v chladiacej jednotke. Údržbu a dopĺňanie jednotky smie vykonať iba kvalifikovaná osoba.
- Pravidelne kontrolujte odtok spotrebiča a v prípade potreby ho vyčistite. Ak je odtok upchatý,

odmrazená voda sa bude zhromažďovať na dne spotrebiča.

## 2.6 Servis

- Ak treba dať spotrebič opraviť, obráťte sa na autorizované servisné stredisko. Používajte iba originálne náhradné diely.
- Nezabudnite, že vlastnoručná alebo neprofesionálna oprava môže mať bezpečnostné následky a mohla by spôsobiť zánik záruky.
- Nasledovné náhradné diely budú dostupné do dobu 7 rokov od ukončenia predaja modelu: termostaty, snímače teploty, dosky s plošnými spojmi, zdroje svetla, rukoväte dvierok, závesy dvierok, nádoby a koše. Upozorňujeme, že niektoré z týchto dielov môžu byť dostupné iba pre profesionálnych opravárov, a že nie všetky náhradné diely sú vhodné pre všetky modely.
- Tesnenia dvierok budú dostupné po dobu 10 rokov od ukončenia predaja modelu.

## 2.7 Likvidácia



### VAROVANIE!

Hrozí nebezpečenstvo poranenia alebo udusenía.

- Spotrebič odpojte od elektrickej siete.
- Odrežte elektrický kábel a zlikvidujte ho.
- Odstráňte dvierka, aby ste zabránili uviaznutiu detí a domácich zvierat v spotrebiči.
- Chladiaci okruh a izolačné materiály tohto spotrebiča nepoškodzujú ozónovú vrstvu.
- Penová izolácia obsahuje horľavý plyn. Informácie o správnej likvidácii spotrebiča vám poskytnie váš miestny úrad.
- Nepoškodte tú časť chladiacej jednotky, ktorá sa nachádza blízko výmenníka tepla.

### 3. INŠTALÁCIA



**VAROVANIE!**  
Pozrite si kapitoly o hľadane bezpečnosti.

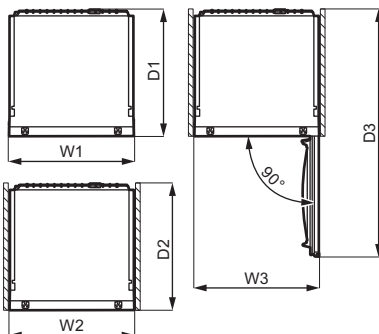
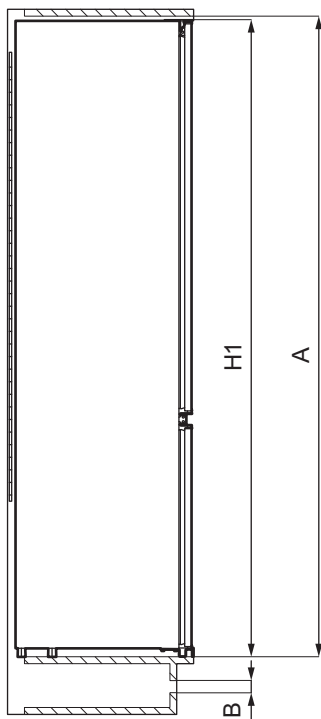


**VAROVANIE!**  
Pred inštaláciou si pozrite dokument s pokynmi na inštaláciu.



**VAROVANIE!**  
Spotrebič opravte v súlade s dokumentom s pokynmi na inštaláciu, aby ste predišli nebezpečenstvu nestability spotrebiča.

#### 3.1 Rozmery



Celkové rozmery <sup>1</sup>		
H1	mm	873
W1	mm	548
D1	mm	549

Priestor potrebný pri používaní <sup>2</sup>		
H2 (A+B)	mm	916
W2	mm	548
D2	mm	551
A	mm	880

<sup>1</sup> výška, šírka a hĺbka spotrebiča bez rúkovi a nožičiek

**Priestor potrebný pri používaní<sup>2</sup>**

B	mm	36
---	----	----

<sup>2</sup> výška, šírka a hĺbka spotrebiča vrátane rukoväti spolu s priestorom potrebným na voľnú cirkuláciu chladiaceho vzduchu

**Celkový priestor potrebný pri používaní<sup>3</sup>**

H3 (A+B)	mm	916
----------	----	-----

W3	mm	548
----	----	-----

D3	mm	1071
----	----	------

<sup>3</sup> výška, šírka a hĺbka spotrebiča vrátane rukoväti spolu s priestorom potrebným na voľnú cirkuláciu chladiaceho vzduchu a priestorom potrebným na otvorenie dvierok do uhla, ktorý umožňuje vybratie vnútorného vybavenia

### 3.2 Umiestnenie

V záujme optimálnej prevádzky neinštalujte spotrebič v blízkosti zdroja tepla (rúra, sporáky, radiátory, variče alebo varné panely) alebo na mieste s priamym slnečným žiarením. Dbajte, aby okolo zadnej časti spotrebiča mohol voľne cirkulovať vzduch.

Spotrebič treba inštalovať do dobre vetranej suchej miestnosti.

Tento spotrebič je určený na použitie pri okolitej teplote od 10°C do 38°C.

**i** Správnu prevádzku spotrebiča možno zaručiť len v rámci uvedeného teplotného rozsahu.

**i** Ak máte akékoľvek pochybnosti týkajúce sa miesta inštalácie spotrebiča, obráťte sa na predajcu, na náš zákaznický servis alebo na najbližšie autorizované servisné stredisko.

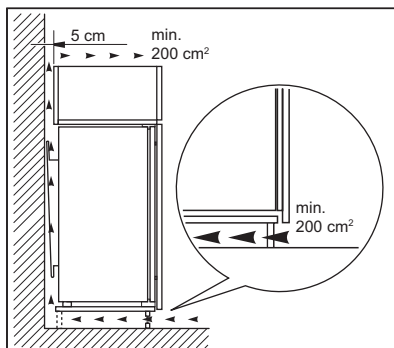
**i** Spotrebič sa musí dať bez problémov odpojiť od napájania. Zástrčka preto musí byť po inštalácii prístupná.

### 3.3 Zapojenie do elektrickej siete

- Pred zapojením do siete sa uistite, či napätie a frekvencia uvedené na typovom štítku zodpovedajú vašim domácim hodnotám napájania.
- Spotrebič musí byť uzemnený. Zástrčka na napájacom kábli obsahuje kontakt, ktorý slúži na tento účel. Ak domáca sieťová zásuvka nie je uzemnená, spotrebič pripojte k samostatnému uzemneniu v súlade s platnými predpismi. Poradte sa s kvalifikovaným elektrikárom.
- Výrobca odmieta akúkoľvek zodpovednosť pri nedodržaní hore uvedených bezpečnostných opatrení.
- Tento spotrebič spĺňa smernice EHS.

### 3.4 Požiadavky na vetranie

Za spotrebičom musí dostatočne prúdiť vzduch.



**UPOZORNENIE!**  
Pri inštalácii postupujte podľa pokynov na inštaláciu.

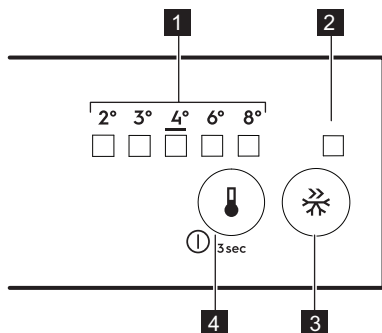
### 3.5 Obojstrannosť dverí

Pozrite si samostatný dokument s pokynmi ohľadom inštalácie a zmeny smeru otvárania dvierok.

**UPOZORNENIE!**

Pri každom kroku zmeny smeru otvárania dveriek chráňte podlahu trvácnym materiálom pred poškriabaním.

## 4. OVLÁDACÍ PANEL



1. LED ukazovateľ teploty
2. Ukazovateľ FastFreeze
3. Tlačidlo FastFreeze
4. Regulátor teploty  
Tlačidlo ZAP/VYP

### 4.1 Zapnutie

1. Zástrčku zasuňte do sieťovej zásuvky.
2. Ak sú všetky LED ukazovatele zhasnuté, dotknite sa tlačidla regulátora teploty.

### 4.2 Vypnutie

Tlačidlo regulátora teploty podržte 3 sekundy.

Všetky ukazovatele zhasnú.

### 4.3 Regulácia teploty

Pri obsluhu spotrebiča stláčajte regulátor teploty, kým sa nerozsvieti ukazovateľ LED požadovanej teploty. Teplota sa mení postupne, od teploty +2 °C po +8 °C. Odporúčané nastavenie je 4 °C.

1. Dotknite sa regulátora teploty. Ukazovateľ aktuálnej teploty bliká. Pri každom stlačení regulátora teploty sa nastavenie zmení o jednu pozíciu. Príslušný ukazovateľ LED chvíľu bliká.

2. Dotýkajte sa regulátora teploty, až kým nenastavíte požadovanú teplotu.



Nastavená teplota sa dosiahne do 24 hodín. Po výpadku elektrického prúdu zostane nastavená teplota uložená.

### 4.4 Funkcia FastFreeze

Funkcia FastFreeze sa používa na vykonanie predzmrazenia a následne rýchleho zmrazenia v mraziacom priestore. Táto funkcia urýchľuje zmrazenie čerstvých potravín a zároveň chráni potraviny už uskladnené v mraziacom priestore pred neželaným ohriatím.



Pri zmrazovaní čerstvých potravín zapnite funkciu FastFreeze najmenej 24 hodín pred vložení potravín na dokončenie predzmrazenia.

Funkciu FastFreeze zapnete stlačením tlačidla FastFreeze. Rozsvieti sa ukazovateľ FastFreeze.



Táto funkcia sa automaticky vypne po 52 hodinách.

Funkciu možno zrušiť kedykoľvek opätovným stlačením tlačidla FastFreeze. Ukazovateľ FastFreeze zhasne.

### 4.5 Alarm otvorených dveriek

Ak zostanú dvere chladničky otvorené približne 5 minút, zvuková signalizácia je zapnutá.

Počas alarmu možno zvukovú signalizáciu vypnúť stlačením ľubovoľného tlačidla. Zvuk sa

automaticky vypne po približne jednej hodine, aby nepôsobil rušivo.

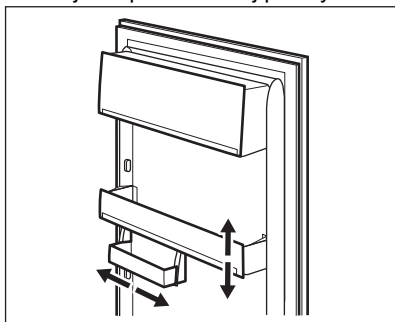
Alarm sa vypne po zatvorení dveriek.

## 5. KAŽDODENNÉ POUŽÍVANIE

### 5.1 Umiestnenie priehradiek na dverách

Priehradky na dverách možno umiestniť v rôznej výške, aby ste mohli uložiť balenia potravín rôznych veľkostí.

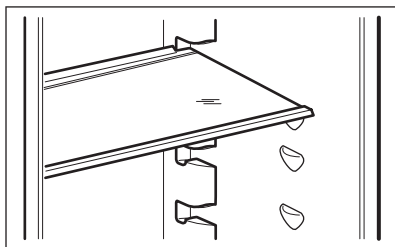
1. Postupne ťahajte priehradku nahor, kým sa neuvoľní.
2. Vložte ju do požadovanej polohy.



Tento model je vybavený variabilným odkladacím boxom, ktorý môžete posúvať do strán.

### 5.2 Prestaviteľné poličky

Steny chladničky sú vybavené niekoľkými lištami, aby ste poličky mohli umiestniť do požadovanej polohy.



Nepremiestňujte sklenenú poličku nad zásuvkou na ovocie a zeleninu, aby bola zaručená správna cirkulácia vzduchu.

### 5.3 Zásuvka na zeleninu

V dolnej časti spotrebiča je špeciálna zásuvka vhodná na uskladnenie ovocia a zeleniny.

### 5.4 Zmrazovanie čerstvých potravín

Mraziaci priestor je vhodný na zmrazovanie čerstvých potravín a na dlhodobé uchovávanie mrazených a hlboko mrazených potravín.

Pri zmrazovaní čerstvých potravín zapnite funkciu FastFreeze najmenej 24 hodín pred vložením potravín určených na zmrazenie do mraziaceho priestoru.

Čerstvé potraviny uskladnite rovnomerne rozložené vo všetkých priehradkách alebo zásuvkách.

Maximálne množstvo potravín, ktoré môžete zmraziť bez pridania iných čerstvých potravín počas 24 hodín, sa uvádza na typovom štítku (ktorý sa nachádza vo vnútri spotrebiča).

Keď sa zmrazovanie skončí, spotrebič sa automaticky vráti na predchádzajúce nastavenie teploty (pozri „Funkcia FastFreeze“).



V takýchto podmienkach sa môže teplota v chladničke mierne znížiť.

### 5.5 Uskladnenie mrazených potravín

Pri prvom uvedení spotrebiča do prevádzky alebo po jeho dlhodobom odstavení ho nechajte pred vložením potravín pustený najmenej 3 hodiny so zapnutou funkciou FastFreeze.

Potraviny umiestnite minimálne 15 mm od dveriek.



### UPOZORNENIE!

V prípade neúmyselného rozmrazenia, napríklad v dôsledku výpadku napájania, za predpokladu, že doba výpadku prekročila údaj uvedený na typovom štítku pod položkou „akumulačná doba“, je nutné rozmrazené potraviny čo najskôr spotrebovať alebo uvariť, ochladiť a následne znova zmraziť.

## 5.6 Rozmrazovanie

Hlboko mrazené alebo mrazené potraviny môžete pred konzumáciou rozmraziť v chladničke alebo v plastovom vrecku v studenej vode.

Táto operácia závisí od dostupného času a druhu potravín. Malé kusy môžete dokonca uvariť ešte zamrazené.

## 6. TIPY A RADY

### 6.1 Rady pre úsporu energie

- Chladnička: Najúčinnnejšie využitie energie je zabezpečené v konfigurácii so zásuvkami v spodnej časti spotrebiča a rovnomerne rozmiestnenými poličkami. Poloha košov na dverách neovplyvňuje spotrebu energie.
- Dvierka neotvárajte príliš často a nenechávajte ich otvorené dlhšie ako je nevyhnutné.
- Chladnička: Nenastavujte príliš vysokú teplotu na úsporu energie, pokiaľ to nie je požadované vlastnosťami potravín.
- Ak je okolitá teplota vysoká a regulátor teploty je nastavený na intenzívnejšie chladenie a spotrebič je úplne naložený, kompresor môže ostať v činnosti nepretržite, pričom sa vytvorí námraza alebo ľad na výparníku. V takomto prípade nastavte regulátor teploty na vyššiu teplotu, aby bolo možné automatické rozmrazovanie a na úsporu energie týmto spôsobom.
- Zabezpečte dobré vetranie. Nezakrývajte ventilačné mriežky a otvory.

### 6.2 Rady pre zmrazovanie

- Funkciu FastFreeze zapnite minimálne 24 hodín pred umiestnením potravín do mraziaceho priestoru.
- Pred zamrazením čerstvé potraviny vzduchotesne zabaľte do: alobal,

plastová fólia alebo vrecká, vzduchotesné nádoby s vekom.

- Potraviny pre účinnejšie zmrazovanie a rozmrazovanie rozdeľte na malé porcie.
- Odporúča sa označiť všetky mrazené potraviny štítkami a dátumom. Pomôže to identifikovať potraviny a vedieť kedy majú byť spotrebované pred ich pokazením.
- Potraviny by mali byť pred zmrazením čerstvé, aby si zachovali dobrú kvalitu. Predovšetkým ovocie a zeleninu treba zmraziť po zbere úrody, aby si zachovali všetky živiny.
- Nezmrazuje fľaše alebo plechovky s tekutinami, predovšetkým nápoje obsahujúce oxid uhličitý – môžu počas zmrazovania vybuchnúť.
- Do mraziaceho priestoru nekladajte horúce jedlá. Pred vložením do mraziaceho priestoru ich ochladte.
- Aby ste predišli nárastu teploty už zmrazených potravín, nekladte priamo vedľa nich čerstvé nezmrazené potraviny. Potraviny vložte pri izbovej teplote do časti mraziaceho priestoru kde sa nenachádzajú žiadne zmrazené potraviny.
- Kocky ľadu, zmrzliny ani nanuky nekonzumujte ihneď po vybratí z mrazničky. Hrozí nebezpečenstvo omrzlín.
- Rozmrazené potraviny opäť nezmrazujte. Ak sa potraviny rozmrazili, uvarite ich, ochladte a potom opäť zmrazte.

### 6.3 Rady na uchovávanie mrazených potravín

- Stredné nastavenie teploty zaistí uje dobré zachovanie mrazených potravín.  
Vyššie nastavenie teploty vnútri spotrebiča môže viesť ku skráteniu životnosti potravín.
- Celý chladiaci priestor je vhodný na uskladnenie mrazených potravín.
- Nechajte dostatok miesta okolo potravín, aby mohol voľne cirkulovať vzduch.
- Pre adekvátne uskladnenie si pozrite etiketu na obale potravín s ich životnosťou.
- Potraviny je dôležité zabaliť spôsobom, ktorý zabráni vniknutiu vody, vlhkosti alebo kondenzácie.
- Uistite sa, že nie je poškodené balenie – potraviny by mohli byť pokazené. Ak je balenie naduté alebo vlhké, nemuselo byť uskladnené v optimálnych podmienkach a už sa mohlo začať rozmrazovanie.
- Aby ste obmedzili proces rozmrazovania, kúpte mrazené potraviny na konci nakupovania a preneste ich v tepelnej a izolovanej chladiacej taške.
- Po návrate z obchodu ihneď vložte mrazené potraviny do mrazničky.
- Ak sa potraviny čo len čiastočne rozmrazili, nedávajte ich znovu zamraziť. Čo najskôr ich spotrebujte.
- Dodržiavajte dátum trvanlivosti a informácie o skladovaní na balení.

### 6.4 Tipy na nakupovanie

Po nakúpení potravín:

### 6.5 Trvanlivosť potravín v mraziacom priestore

Druh potravín	Trvanlivosť (mesiace)
Chlieb	3
Ovocie (okrem citrusových plodov)	6 – 12
Zelenina	8 – 10
Zvyšky bez mäsa	1 – 2
<b>Mliečne výrobky:</b>	
Maslo	6 – 9
Mäkký syr (napr. mozzarella)	3 – 4
Tvrдый сыр (napr. parmezán, čedar)	6
<b>Morské plody:</b>	
Mastné ryby (napr. losos, makrela)	2 – 3
Chudé ryby (napr. treska, platesa)	4 – 6
Krevety	12
Lúpané šklábky a mušle	3 – 4
Varené ryby	1 – 2
<b>Mäso:</b>	



Druh potravín	Trvanlivosť (mesiace)
Hydina	9 – 12
Hovädzie	6 – 12
Bravčové	4 – 6
Jahňacie	6 – 9
Klobása	1 – 2
Šunka	1 – 2
Zvyšky s mäsom	2 – 3

## 6.6 Rady na chladenie čerstvých potravín

- Dobré nastavenie teploty, ktoré zaistí uje zachovanie čerstvých potravín pri teplote menej než alebo rovnvej +4 °C.  
Vyššie nastavenie teploty vnútri spotrebiča môže viesť ku skráteniu životnosti potravín.
- Potraviny zakryte obalom, aby ste zachovali čerstvosť a arómu.
- Na tekutiny a jedlo vždy používajte zatvorené nádoby, aby ste predišli arómam alebo pachom v spotrebiči.
- Aby ste sa vyhli krížovej kontaminácii medzi uvarenými a surovými potravinami, zakryte uvarené potraviny a oddelte ich od surových.
- Odporúča sa rozmraziť potraviny vnútri chladničky.
- Do spotrebiča nekladajte teplé potraviny. Pred ich vložením sa uistite, že ochladli na izbovú teplotu.
- Aby ste predišli potravinovému odpadu, nové zásoby potravín vždy umiestnite za staré.

## 6.7 Rady pre chladenie potravín

- Mäso (všetky druhy): zabaľte do vhodného balenia a položte na

sklenenú policu nad zásuvkou na zeleninu. Mäso uskladnite na maximálne 1-2 dni.

- Ovocie a zelenina: dôkladne očistite (odstráňte znečistenie) a vložte do špeciálnej zásuvky (zásuvka na zeleninu).
- V chladničke sa odporúča neskladovať exotické ovocie, ako napr. banány, mangá, papája a pod.
- V chladničke sa nemá skladovať zelenina ako paradajky, zemiaky, cibuľa a cesnak.
- Maslo a syry: vložte do vzduchotesného zásobníka alebo zabaľte do hliníkovej fólie alebo polyténového vrečka, aby ste odstránili čo najviac vzduchu.
- Fľaše: zavrite uzáverom a položte do priehradky na fľaše na dverách alebo do police na fľaše (ak je k dispozícii).
- Vždy si pozrite dátum trvanlivosti produktov, aby ste vedeli, ako dlho ich skladovať.

# 7. OŠETROVANIE A ČISTENIE



### VAROVANIE!

Pozrite si kapitoly o hľadne bezpečnosti.

## 7.1 Čistenie vnútrajška

Pred prvým použitím spotrebiča treba jeho vnútro a všetky diely umyť vlažnou vodou s prídavkom neutrálneho umývacieho prostriedku, aby ste odstránili typický zápach nového

spotrebiča. Potom všetky povrchy dôkladne osušte.



#### UPOZORNENIE!

Nepoužívajte saponáty, abrazívne prášky ani čistiace prostriedky na báze chlóru alebo oleja, pretože poškodia povrchovú vrstvu.



#### UPOZORNENIE!

Príslušenstvo a časti spotrebiča sa nesmú umývať v umývačke riadu.

## 7.2 Pravidelné čistenie

Zariadenie je nutné pravidelne čistiť:

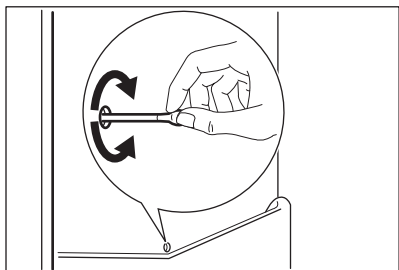
1. Vnútro spotrebiča a príslušenstvo umyte vlažnou vodou s prídavkom neutrálneho saponátu.
2. Pravidelne kontrolujte tesnenia dvierok a udržiavajte ich čisté. Zvyšky potravín a nečistoty utrite handričkou.
3. Opláchnite a riadne vysušte.

## 7.3 Odmrazovanie chladničky

Počas normálneho používania sa automaticky odstraňuje námraza z výparníka v chladiacom priestore. Odmrazená voda odteká cez žliabok do osobitnej nádoby na zadnej stene spotrebiča nad motorom kompresora, z ktorej sa odparuje.

Je dôležité, aby ste odtokový otvor v strednej časti chladiaceho priestoru pravidelne čistili, aby sa zabránilo pretekaniu vody a jej kvapkaniu na potraviny vnútri chladničky.

Na tento účel použijete čistič trubíc dodávaný so spotrebičom.



## 7.4 Odmrazovanie mrazničky



#### UPOZORNENIE!

Na odstraňovanie námrazy z výparníka nikdy nepoužívajte ostré predmety. Mohli by ste spotrebič poškodiť. Na urýchlenie odmrázovania nepoužívajte mechanické nástroje ani iné prostriedky, s výnimkou prostriedkov, ktoré odporučil výrobca.



Približne 12 hodín pred odmrázaním nastavte nižšiu teplotu, aby si potraviny vytvorili dostatočnú rezervu chladu pre prípad prerušenia činnosti.

Na policiach a v okolí hornej časti mrazničky sa vždy vytvára určité množstvo námrazy.

Keď vrstva námrazy dosiahne hrúbku približne 3 až 5 mm, mrazničku odmrzte.

1. Spotrebič vypnite alebo vytiahnite zástrčku zo sieťovej zásuvky.
2. Vyberte všetky skladované potraviny a uložte na studenom mieste.



#### UPOZORNENIE!

Počas odmrázovania spotrebiča stúpne teplota mrazených potravín, preto sa môže skrátiť ich trvanlivosť. Mrazených potravín sa nedotýkajte mokrymi rukami. Ruky by vám mohli primrznúť k potravinám.

3. Dvere nechajte otvorené. Podlahu chráňte pred rozmrazenou vodou, napr. handričkou alebo plochou nádobou.
4. Do mraziaceho priestoru vložte hrniec s teplou vodou, aby sa proces odmrázovania urýchlil. Kusy ľadu, ktoré sa dajú oddeliť, vyberajte už počas odmrázovania.
5. Po ukončení odmrázovania vnútro dôkladne osušte.
6. Spotrebič zapnite a zatvorte dvierka.

7. Regulátor teploty nastavte na maximálne chladenie a spotrebič nechajte v činnosti pri tomto nastavení minimálne tri hodiny. Až po tomto čase vložte potraviny späť do mraziaceho priestoru.

## 7.5 Obdobie mimo prevádzky

Ak sa spotrebič po dlhší čas nepoužíva, sú potrebné nasledujúce preventívne opatrenia:

1. Spotrebič odpojte od elektrického napájania.
2. Vyberte všetky potraviny.
3. Spotrebič odmrázte.
4. Spotrebič a všetky časti príslušenstva vyčistite.
5. nechajte pootvorené, aby sa zabránilo vzniku nepríjemného zápachu.

## 8. RIEŠENIE PROBLÉMOV



### VAROVANIE!

Pozrite si kapitoly o hľadne bezpečnosti.

### 8.1 Čo robiť, ak...

Problém	Možná príčina	Riešenie
Spotrebič nefunguje.	Spotrebič je vypnutý.	Zapnite spotrebič.
	Sieťová zástrčka nie je správne zapojená do sieťovej zásuvky.	Zapojte správne sieťovú zástrčku do sieťovej zásuvky.
	V sieťovej zásuvke nie je napätie.	Do sieťovej zásuvky zapojte iný elektrický spotrebič. Obráťte sa na kvalifikovaného elektrikára.
Spotrebič je hlučný.	Spotrebič nemá správnu podporu.	Skontrolujte, či spotrebič stojí stabilne.
Zapol sa zvukový alebo vizuálny alarm.	Spotrebič bol nedávno zapnutý.	Pozrite si časť „Alarm pri otvorených dverkách“ alebo „Alarm pri zvýšení vnútornej teploty“.
	Teplota v spotrebiči je príliš vysoká.	Pozrite si časť „Alarm pri otvorených dverkách“ alebo „Alarm pri zvýšení vnútornej teploty“.
	Sú otvorené dvierka.	Zatvorte dvierka.
Kompresor pracuje neustále.	Teplota nie je nastavená správne.	Pozrite si kapitolu „Ovládací panel“.
	Do spotrebiča ste vložili veľa potravín naraz.	Počkajte niekoľko hodín a potom teplotu skontrolujte znova.

Problém	Možná příčina	Riešenie
	Izbová teplota je príliš vysoká.	Pozrite si kapitolu „Inštalácia“.
	Potraviny vložené do spotrebiča boli príliš teplé.	Pred uskladnením nechajte potraviny vychladnúť na izbovú teplotu.
	Dvierka nie sú správne zatvorené.	Pozrite si časť „Zatvorenie dvierok“.
	Je zapnutá funkcia FastFreeze .	Pozrite si časť „FunkciaFastFreeze“ .
Kompresor sa nezapne ihneď po stlačení tlačidla „FastFreeze“, prípadne po zmene teploty.	Kompresor sa zapína po určitom čase.	Je to bežné a nejde o chybu.
Dvierka nie sú správne zarovnané alebo zasahujú do vetracej mriežky.	Spotrebič nie je vo vodorovnej polohe.	Pozrite si pokyny na inštaláciu.
Dvierka sa ťažko otvárajú.	Pokúsili ste sa opäť otvoriť dvierka ihneď po zatvorení.	Medzi zatvorením a opätovným otvorením dvierok počkajte niekoľko sekúnd.
Žiarovka nefunguje.	Žiarovka je v pohotovostnom režime.	Zatvorte a otvorte dvierka.
	Žiarovka je pokazená.	Obráťte sa na najbližšie autorizované servisné stredisko.
V spotrebiči je príliš veľa námrazy a ľadu.	Dvierka nie sú zatvorené správne.	Pozrite si časť „Zatvorenie dvierok“.
	Tesnenie je poškodené alebo špinavé.	Pozrite si časť „Zatvorenie dvierok“.
	Potraviny nie sú správne zabalené.	Potraviny lepšie zabaľte.
	Teplota je nastavená nesprávne.	Pozrite si kapitolu „Ovládací panel“.
	Spotrebič je úplne plný a súčasne je nastavený na najnižšiu teplotu.	Nastavte vyššiu teplotu. Pozrite si kapitolu „Ovládací panel“.
	Teplota nastavená v spotrebiči je príliš nízka a okolitá teplota je príliš vysoká.	Nastavte vyššiu teplotu. Pozrite si kapitolu „Ovládací panel“.
Po zadnej stene chladničky tečie voda.	Počas procesu automatického rozmrazovania sa na zadnej stene roztápa námraza.	Je to tak správne.

<b>Problém</b>	<b>Možná příčina</b>	<b>Riešenie</b>
Na zadnej stene chladničky je príliš veľa skondenzo- vanej vody.	Dvierka boli otvárané príliš často.	Dvierka otvorte, len ak je to potrebné.
	Dvierka neboli úplne zatvorené.	Uistite sa, že sú dvierka úplne zatvorené.
	Uskladnené potraviny neboli zabalené.	Potraviny pred uskladnením v spotrebiči zabaľte do vhodného obalu.
Vnútri chladničky tečie voda.	Potraviny bránia odtokaniu vody do odtokového kanálika.	Uistite sa, že potraviny sa nedotýkajú zadnej steny.
	Odtokový kanálik je upchatý.	Vyčistite odtokový kanálik.
Voda tečie na zem.	Odtokový kanálik pre roztápajúci sa ľad nie je pripojený k odparovacej miske nad kompresorom.	Pripojte odtokový kanálik pre roztápajúci sa ľad k odparovacej miske.
Nie je možné nastaviť teplotu.	Je zapnutá funkcia „FastFreeze“.	Manuálne vypnite funkciu „FastFreeze“, prípadne počkajte, kým sa funkcia nevypne automaticky, aby ste nastavili teplotu. Pozrite si časť „FunkciaFastFreeze“.
Teplota v spotrebiči je príliš nízka alebo vysoká.	Teplota nie je nastavená správne.	Nastavte vyššiu alebo nižšiu teplotu.
	Dvierka nie sú správne zatvorené.	Pozrite si časť „Zatvorenie dvierok“.
	Teplota potravín je príliš vysoká.	Pred uskladnením nechajte potraviny vychladnúť na izbovú teplotu.
	Do spotrebiča ste vložili veľa potravín naraz.	Do spotrebiča vkladajte menej potravín naraz.
	Hrúbka námrazy je väčšia ako 4 – 5 mm.	Odmrazte spotrebič.
	Dvierka ste otvárali príliš často.	Dvierka otvorte, len ak je to potrebné.
	Je zapnutá funkcia FastFreeze .	Pozrite si časť „FunkciaFastFreeze“.
Určité špecifické povrchy vo vnútri chladiaceho priestoru sú občas teplejšie.		Ide o bežný stav.

Problém	Možná príčina	Riešenie
Ukazovatele LED nastavenia teploty blikajú naraz.	Vyskytla sa chyba merania teploty.	Obráťte sa na najbližšie autorizované servisné stredisko. Chladiaci systém bude potraviny naďalej chlaďiť, ale nebude možné nastaviť teplotu.

**i** Ak odporúčanie nepovedie k želanému výsledku, zavolajte do najbližšieho autorizovaného servisného strediska.

## 8.2 Výmena osvetlenia

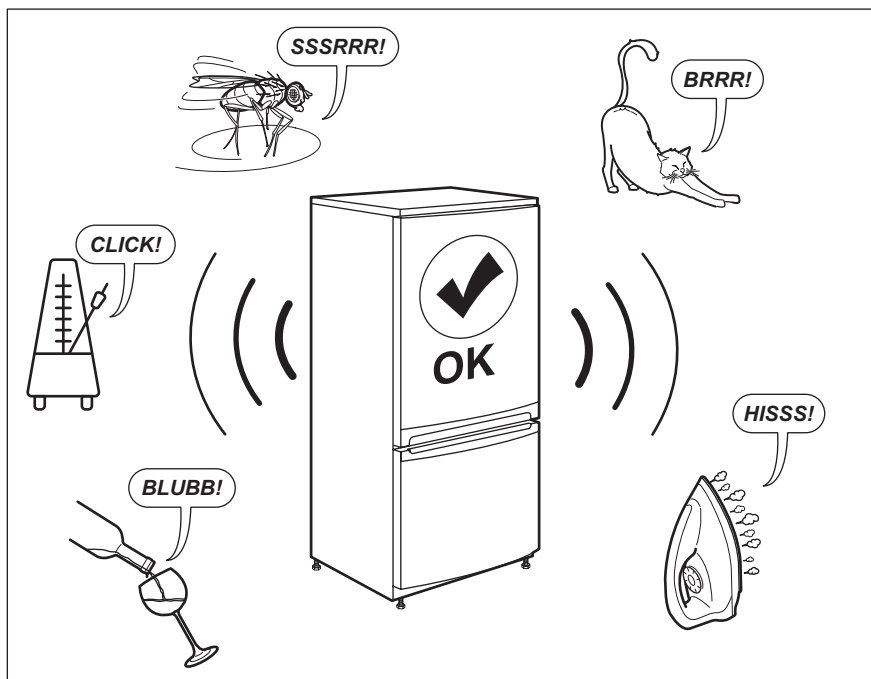
Spotrebič je vybavený trvácnym vnútorným osvetlením LED.

Žiarovku smie vymieňať len servisné stredisko. Obráťte sa na vaše autorizované servisné stredisko.

## 8.3 Zatvorenie dverok

1. Očistite tesnenia dverok.
2. V prípade potreby nastavte dverka. Pozrite si časť „Pokyny pre inštaláciu“.
3. V prípade potreby vymeňte poškodené tesnenia dverok. Obráťte sa na autorizované servisné stredisko.

## 9. ZVUKY



## 10. TECHNICKÉ ÚDAJE

Technické informácie sa uvádzajú na typovom štítku na vnútornej strane spotrebiča a na štítku energetických parametrov.

QR kód na energetickom štítku spotrebiča odkazuje na webovú stránku s informáciami o výkone a účinnosti spotrebiča v rámci databázy EU EPREL. Energetický štítok, návod na používanie a ďalšie dokumenty si odložte, aby ste ich mali v prípade potreby neskôr k dispozícii.

Tie isté informácie sú dostupné aj v databáze EPREL na webovej stránke <https://eprel.ec.europa.eu>, kde treba zadať model a číslo výrobku, ktoré nájdete na typovom štítku spotrebiča.


Podrobnejšie informácie o energetickom štítku nájdete na stránke [www.theenergylabel.eu](http://www.theenergylabel.eu).


## 11. INFORMÁCIE PRE SKÚŠOBNE

Inštalácia a príprava spotrebiča na akékoľvek overenie ekologického dizajnu musí byť v súlade s normou EN 62552. Požiadavky na vetranie, rozmery otvoru a minimálne voľné priestory vzadu sú

uvedené v tomto návode na obsluhu v kapitole 3. Kontaktujte výrobcu ohľadom akýchkoľvek ďalších informácií, vrátane plánov naplnenia.

## 12. OCHRANA ŽIVOTNÉHO PROSTREDIA

Materiály označené symbolom  odovzdajte na recykláciu. Obal hodte do príslušných kontajnerov na recykláciu. Chráňte životné prostredie a zdravie ľudí a recyklujte odpad z elektrických a elektronických spotrebičov. Nelikvidujte

spotrebiče označené symbolom spolu s odpadom z domácnosti.  Výrobok odovzdajte v miestnom recyklačnom zariadení alebo sa obráťte na obecný alebo mestský úrad.

[www.electrolux.com/shop](http://www.electrolux.com/shop)



211626038-A-312020

