



## PL ■ Toster

### PROSIMY UWAŻNIE PRZECZYTAĆ I ZACHOWAĆ JE NA PRZYSZŁOŚĆ.

- Z niniejszego urządzenia mogą korzystać dzieci w wieku od 8 lat oraz osoby o obniżonych zdolnościach fizycznych, percepcyjnych i umysłowych lub niewielkim doświadczeniu i wiedzy, o ile jest nad nimi sprawowany nadzór lub zostały one pouczone o korzystaniu z urządzenia w bezpieczny sposób i zdają sobie sprawę z ewentualnego niebezpieczeństwa. Czyszczenia i konserwacji nie mogą wykonywać dzieci poniżej 8 roku życia i o ile nie są pod nadzorem. Urządzenie i jego przewód zasilający należy przechowywać poza zasięgiem dzieci poniżej 8 roku życia. Dzieci nie powinny się bawić urządzeniem.
- Urządzenie jest przeznaczone tylko do użytku w gospodarstwie domowym. Nie jest przeznaczone do zastosowania w przestrzeniach, takich jak:
  - aneksy kuchenne przeznaczone dla personelu w sklepach, biurach i innych miejscach pracy;
  - pokoje hotelowe lub motelowe i inne pomieszczenia mieszkalne;
  - fermy rolnicze;
  - przedsiębiorstwa zapewniające nocleg ze śniadaniem.
- Urządzenie służy do opiekania pieczywa, jakim jest chleb tostowy, zwykły chleb, rogalik, bułka, bagietka itp.
- Urządzenia nie stosuj do wypiekania słodkiego pieczywa posypanego cukrem albo zawierającego konfitury, marmoladę lub dżem, jak np. kołaczki, placki itp. W odwrotnym przypadku może dojść do wybuchu pożaru.
- Z urządzenia nie korzystaj w środowisku przemysłowym albo na dworze, ani nie stosuj go do innych celów, niż do których jest przeznaczone.
- Nie stawiaj urządzenia na płytę elektryczną lub gazową ani nie kładź go w pobliżu nich, na skraju stołu, płycie ociekacza ani na niestabilnym podłożu. Urządzenie musi być zawsze umieszczone na równej, suchej i stabilnej powierzchni.
- Przed podłączeniem urządzenia do gniazdka sieciowego upewnij się, czy napięcie podane w tabliczce znamionowej odpowiada napięciu w Twoim gniazdku. Urządzenie podłączaj wyłącznie do poprawnie uziemionego gniazdka sieciowego.
- Dbaj o to, by przewód sieciowy nie zwisał przez krawędź stołu albo by nie dotykał gorącej powierzchni.



#### Ostrzeżenie:

Niniejsze urządzenie nie jest przeznaczone do sterowania za pośrednictwem programatora, zewnętrznego wyłącznika czasowego lub zdalnego sterowania.

- Nie używaj urządzenia bez poprawnie umieszczonej tacki na okruchy.



#### Ostrzeżenie:

Chleb może się zapalić, i dlatego nie korzystaj z urządzenia w pobliżu materiału palnego, jakim są firanki, ścierki do naczyń itp., albo pod nim.

- Z punktu widzenia bezpieczeństwa przeciwpożarowego urządzenie spełnia wymagania norm obowiązujących w Unii Europejskiej. W myśl tych norm chodzi o urządzenia, które eksploatować można na stole lub podobnej powierzchni, jeżeli w kierunku głównego promieniowania dotrzymana jest minimalna bezpieczna odległość od powierzchni palnych 50 cm i w pozostałych kierunkach minimalnie 10 cm.
- Przed pierwszym użyciem toster musi być uruchomiony co najmniej trzy razy bez pieczywa przy maksymalnym czasie opiekania tak, aby doszło do wywietrzenia ewentualnego zapachu.

- Temperatura dostępnych powierzchni urządzenia może być wyższa podczas pracy i po zakończeniu pracy z powodu ciepła resztkowego. Uważaj, aby nie dotknąć rozgrzanej powierzchni. Szczególną uwagę poświęćaj wyjmowaniu mniejszych kawałków pieczywa z urządzenia.
- Nie zostawiaj pracującego urządzenia bez nadzoru.
- Nigdy nie przykrywaj urządzenia, jeśli pracuje albo jest rozgrzane.
- Do otworów do opiekania nie wkładaj nadmiernie dużych kawałków pieczywa, pieczywa zapakowanego w folii albo metalowe elementy. W odwrotnym przypadku może dojść do wybuchu pożaru lub porażenia prądem elektrycznym.
- Nigdy nie opiekaj pieczywa tak, że położysz je w pozycji poziomej bezpośrednio na otworach do opiekania. W ten sposób dojdzie do naruszenia obiegu powietrza i może dojść do wybuchu pożaru.

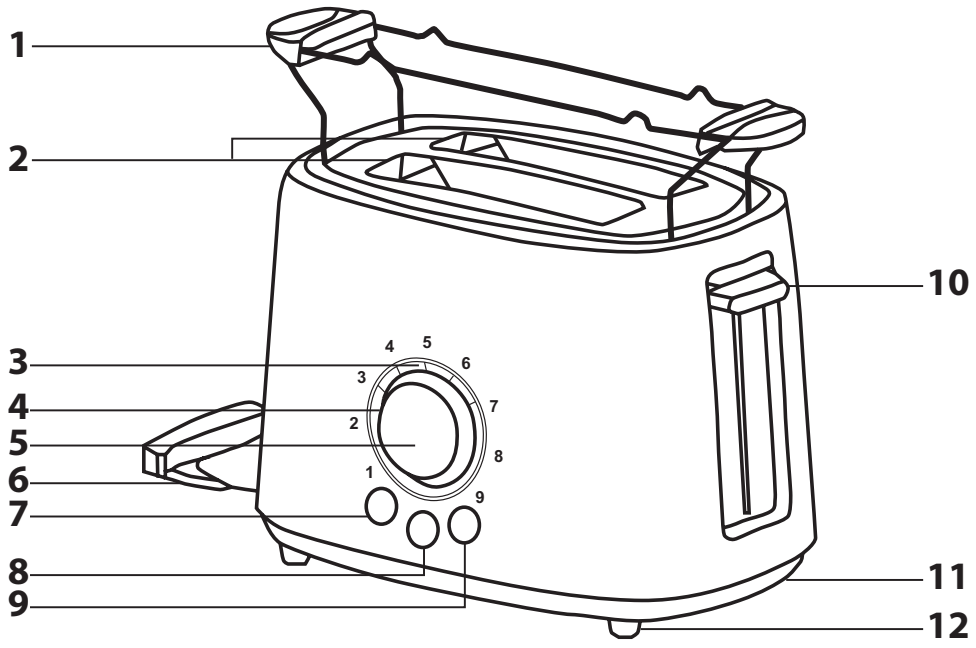


### **Ostrzeżenie:**

Nigdy nie próbuj wyjmować zablokowanego chleba lub innego pieczywa nożem lub innym metalowym przedmiotem. Mogłoby dojść do porażenia prądem elektrycznym lub do uszkodzenia urządzenia. Jeśli dojdzie do zablokowania pieczywa wewnątrz otworów do opiekania, wyłącz urządzenie i odłącz kabel zasilający z gniazdka i pozostaw wystygnać. Następnie ostrożnie wyjmij zablokowane pieczywo.

- Urządzenie zawsze wyłącz i odłącz od gniazdka sieciowego, jeżeli pozostawisz go bez nadzoru, nie będziesz z niego korzystał, przed przemieszczeniem i czyszczeniem. Przed przemieszczeniem, czyszczeniem lub magazynowaniem zostaw urządzenie całkowicie do ostygnięcia.
- Wyjmowaną tackę należy regularnie czyścić, aby nie gromadziły się na niej okruszki. Czyszczenie wykonuj zgodnie z instrukcjami podanymi w rozdziale Czyszczenie i konserwacja. Aby zapobiec ewentualnemu porażeniu prądem elektrycznym, nie zanurzaj tego urządzenia ani jego przewodu zasilającego w wodzie lub innej cieczy.
- Urządzenie odłączaj od gniazdka sieciowego poprzez pociąganie za wtyczkę, a nie za przewód zasilający. Inaczej mogłoby dojść do uszkodzenia przewodu zasilającego lub gniazdka.
- Jeżeli przewód zasilający jest uszkodzony, musi zostać wymieniony w autoryzowanym punkcie serwisowym lub przez inną wykwalifikowaną osobę, aby zapobiec powstaniu niebezpiecznej sytuacji. Nie wolno używać urządzenia z uszkodzonym przewodem zasilającym.
- Nie używaj urządzenia, jeśli jest uszkodzone, nie działa ono prawidłowo, jeśli upadło na podłogę, zostało uszkodzone lub zanurzone w wodzie. By uniknąć powstania niebezpiecznej sytuacji, nie naprawiaj ani nie przerabiaj sam urządzenia. Wszelkie naprawy należy powierzyć autoryzowanemu serwisowi. Ingerencją w urządzenie narażasz się na ryzyko utraty ustawowego prawa wynikającego z roszczeń do wad gwarancji jakości.

**A**



# PL Toster

## Instrukcja obsługi

- Przed użyciem tego urządzenia prosimy o dokładne zaznajomienie się z niniejszą instrukcją, nawet jeżeli używają Państwo produktu podobnego typu. Prosimy korzystać z urządzenia tylko tak, jak jest to opisane w instrukcji użytkowania. Instrukcję należy zachować do ewentualnego zastosowania w przyszłości.
- Minimalnie w czasie trwania ruszczeń z wadliwej realizacji, ewent. ustawowej gwarancji zalecamy przechowywać oryginalne opakowanie transportowe, materiał opakowania, dowód zakupu i potwierdzenie zakresu odpowiedzialności sprzedającego lub kartę gwarancji. W razie transportu zalecamy zapakować urządzenie ponownie do oryginalnego pudełka od producenta.

### OPIS URZĄDZENIA

- |  |   |
|--|---|
| <b>A1</b> Zdejmowana nasadka do wypiekania pieczywa                          | <b>A8</b> Przycisk do natychmiastowego przerwania pracy   |
| <b>A2</b> Dwa otwory do opiekania tostów                                     | <b>A9</b> Przycisk do opiekania mrożonego pieczywa  |
| <b>A3</b> Wskaźnik pracy LED   | <b>A10</b> Dźwignia sterująca z funkcją „High Lift” ułatwiająca wyjmowanie mniejszych kawałków pieczywa |
| <b>A4</b> Timer elektroniczny do ustawienia 9 stopni intensywności opiekania | <b>A11</b> Przestrzeń do zwinięcia przewodu zasilającego  |
| <b>A5</b> Wyświetlacz LED  | <b>A12</b> Nóżki antypoślizgowe   |
| <b>A6</b> Wysuwana taśma na okrucy   |   |
| <b>A7</b> Przycisk do podgrzania tosta                                       |   |

### PRZED PIERWSZYM UŻYCIEM

- Przed pierwszym użyciem wyjmij urządzenie i jego akcesoria z opakowania i usuń z niego wszystkie etykiety propagacyjne lub metki.
- Nasadkę do wypiekania pieczywa **A1** umyj w ciepłej wodzie z neutralną środkiem czyszczącym. Następnie oplucz ją pod czystą bieżącą wodą i ścierką dokładnie wytrzyj do sucha.



#### Ostrzeżenie:

Zanim założysz nasadkę **A1** na toster, upewnij się, że jest zupełnie sucha.

- Przed pierwszym użyciem toster musi być uruchomiony co najmniej trzy razy bez pieczywa przy maksymalnym czasie opiekania tak, aby doszło do wywietrzenia ewentualnego nieprzyjemnego zapachu.

### OBSŁUGA URZĄDZENIA

- Toster ustaw na równej, suchej i stabilnej powierzchni w odpowiedniej odległości od powierzchni substancji palnych, jak podano w rozdziale Instrukcji Bezpieczeństwa.
- W pełni rozwinięty przewód zasilający i podłącz toster do gniazdka sieciowego. Jeżeli nie będziesz używał nasadki **A1**, zdejmij ją. Do każdego otworu **A2** włóż jedną kromkę chleba tostowego, kromkę zwykłego chleba, połowę bułki albo bagietki itp. Kromki chleba nie mogą być zbyt grube, by nie doszło do ich zablokowania w otworach **A2**, i po zablokowaniu dźwigni **A10** w pozycji dolnej nie powinny wystawać z tostera.



#### Ostrzeżenie:

Do tostera nie wkładaj pieczywa nasmarowanego masłem, margaryną itp.

- Timerem elektronicznym **A4** ustaw stopień intensywności w zakresie od 1 do 9. Najniższy stopień opiekania odpowiada stopniom od 1 do 3. Średni stopień opiekania ustawiasz od 4 do 6 i do najwyższego stopnia opiekania ustaw stopień od 7 do 9. Przy pierwszym zastosowaniu zalecamy ustawić stopień intensywności od 4 do 5. W celu opiekania kolejnych kawałków pieczywa można wybrać inną wartość w zależności od rodzaju pieczywa i własnych preferencji.
- Toster uruchom wciśnięciem dźwigni **A10** w kierunku w dół. Po umieszczeniu dźwigni **A10** w pozycji dolnej automatycznie ruszy opiekanie tosta. Przycisk **A8** podświetli się, zapali się wskaźnik pracy LED **A3** i na wyświetlaczu **A5** pokaże się ustawiony stopień opiekania. Wskaźniki LED **A3** kolejno gasną podczas pracy.



#### Notatka:

Jeżeli toster nie jest podłączony do gniazdka sieciowego, nie dojdzie do zablokowania dźwigni **A10** w pozycji dolnej i w ten sposób nie dojdzie ani do uruchomienia.

Proces opiekania można przerwać w dowolnym momencie przez wciśnięcie przycisku **A8**.

- Po zakończeniu procesu pieczenia toster się automatycznie wyłączy i wysunie włożone pieczywo. Zgaśnie wyświetlacz **A5**, wskaźnik pracy LED **A3** oraz podświetlenie przycisku **A8**. Z tostera wyjmij tosty i do opakowania kolejnego pieczywa powtórz powyżej podaną procedurę.



#### Notatka:

Dźwignia sterująca **A10** wyposażona jest w funkcję „High Lift”, która podniesie pieczywo aż do góry. To ułatwia wyjmowanie mniejszych kawałków pieczywa.



#### Ostrzeżenie:

Nigdy nie próbuj wyjmować zablokowanego chleba lub innego pieczywa nożem albo innym metalowym przedmiotem. Mogłoby dojść do porażenia prądem elektrycznym lub do uszkodzenia urządzenia. Jeśli dojdzie do zablokowania pieczywa wewnątrz otworów do opiekania, wyłącz urządzenie, odłącz od gniazdka sieciowego i pozostaw do ostygnięcia. Następnie ostrożnie wyjmij pieczywo.

- Po zakończeniu używania odłącz urządzenie od gniazdka sieciowego i pozostaw go do ostygnięcia.

### Funkcja podgrzewania tosta

- Funkcja umożliwia podgrzewanie tosta bez jego ponownego opiekania. Ustawienie timera **A4** nie ma wpływu na działanie tej funkcji.
- Tosty włóż do otworów **A2** i dźwignię sterującą **A10** wciśnij w dół, dopóki nie dojdzie do jej zablokowania w pozycji dolnej. Przycisk **A8** podświetli się, zapali się wskaźnik pracy LED **A3** i na wyświetlaczu **A5** pokaże się ustawiony stopień opiekania. W celu podgrzania tosta wciśnij przycisk **A7**. Przycisk **A7** się podświetli i dojdzie do uruchomienia trybu podgrzewania tosta. Wskaźniki LED **A3** kolejno gasną podczas pracy.
- Po zakończeniu procesu podgrzania tosta toster automatycznie wysunie włożone pieczywo. Zgaśnie wyświetlacz **A5**, wskaźnik pracy LED **A3** oraz podświetlenie przycisków.



#### Notatka:

Podgrzewanie tosta można kiedykolwiek przerwać wciśnięciem przycisku **A8**.

### Funkcja wypiekania mrożonego pieczywa

- Włóż mrożone pieczywo do otworów do opiekania **A2** i ustaw odpowiedni stopień opiekania. Dźwignię sterującą **A10** wciśnij w dół, dopóki nie dojdzie do jej zablokowania w pozycji dolnej. Przycisk **A8** podświetli się, zapali się wskaźnik pracy LED **A3** i na wyświetlaczu **A5** pokaże się ustawiony stopień opiekania.
- Do wypiekania mrożonego pieczywa wciśnij przycisk **A9**. Przycisk **A9** się podświetli i dojdzie do uruchomienia trybu wypiekania mrożonego pieczywa. Na pierwszym etapie dojdzie do rozmrożenia mrożonego pieczywa. Wskaźniki LED **A3** kolejno gasną podczas pracy.
- Po zakończeniu procesu wypiekania toster automatycznie wysunie włożone pieczywo. Zgaśnie wyświetlacz **A5**, wskaźnik pracy LED **A3** oraz podświetlenie przycisków.



#### Notatka:

Proces wypiekania mrożonego pieczywa można kiedykolwiek przerwać wciśnięciem przycisku **A8**.



#### Notatka:

Funkcji podgrzewania i wypiekania mrożonego pieczywa nie można ustawić jednocześnie.

### Nasadka do wypiekania pieczywa

- Nasadkę **A1** umieść na toster zgodnie z rysunkiem A i połóż na nim pieczywo (małą bagietkę, rogalik albo bułkę), które chcesz wypiec. Ustaw stopień intensywności wypiekania w zakresie od 1 do 3 i dźwignię sterującą **A10** wciśnij w dół, dopóki nie dojdzie do jej zablokowania w pozycji dolnej. Proces wypiekania uruchomi się automatycznie. Przycisk **A8** podświetli się, zapali się wskaźnik pracy LED **A3** i na wyświetlaczu **A5** pokaże się ustawiony stopień opiekania. Wskaźniki LED **A3** kolejno gasną podczas pracy.

- Zaczekaj, dopóki proces wypiekania nie skończy się automatycznie albo wcześniejszy **A8** do natychmiastowego zakończenia pracy, jeżeli pieczywo jest już dostatecznie wypieczone. Jeżeli pieczywo nie jest dostatecznie wypieczone ani po zakończeniu pracy, powtórz proces wypiekania.
- Podczas zdejmowania pieczywa z nasadki **A1** bądź nadzwyczaj ostrożnym, byś nie dotknął nagrzaną część.

## RADY I WSKAZÓWKI DOTYCZĄCE USTAWIENIA INTENSYWNOŚCI OPIEKANIA

- Opiekanie tostów to proces odbywający się w dwu fazach. W pierwszej fazie dojdzie najpierw do odparowania wilgoci z pieczywa, a w drugiej do jego opiekania.
- Stopień opiekania jest zależny od rodzaju, wielkości i świeżości pieczywa.
- Świeży chleb wymaga dłuższego czasu opiekania, ponieważ najpierw powinna odparować wilgotność w nim zawarta i dopiero potem się zacznie opiekac. Dlatego wymaga ustawienia wyższego stopnia intensywności opiekania. Pełnoziarniste, grubsze kromki chleba, przekrojone bułki lub bagietki wymagają również najwyższego stopnia intensywności opiekania.
- Starszy chleb, który nie zawiera tyle wilgoci co chleb świeży, opiekany będzie krótszy czas, i dlatego wymaga ustawienia niższego stopnia intensywności opieczania, niż zwykle.
- Mniejsze i cieńsze kromki chleba będą się opiekac szybciej niż większe i grubsze.
- Jeżeli opiekasz tylko jedną kromkę chleba ustaw niższy stopień, niż kiedy opiekasz dwie kromki chleba jednocześnie.

## KONSERWACJA I CZYSZCZENIE

- Toster wyczyść po każdym zastosowaniu. Przed czyszczeniem upewnij że jest odłączony od gniazda sieciowego i już ostygnął.
- Na tackę **A6** krótko nacisnij jednym palcem w kierunku tostera. W ten sposób tacka **A6** się zluzuje do wyjęcia i lekko się wysunie. Tackę **A6** wyjmij przez pociągnięcie z tostera. Usuń z niej okruszki, wytrzyj ją czystą, suchą szmatką i załóż z powrotem w swoim miejscu. Tackę **A6** czyść regularnie. Zadbaj o to, by nie doszło do gromadzenia się okruszków. Inaczej mogłyby dojść do ich zapalenia.
- W celu usunięcia okruszków z przestrzeni wewnętrznej, odwróć toster do góry dnem i potrząsając wysyp z niego resztki pieczywa nad koszem na śmieci.
- Zewnętrzne części tostera wytrzyj suchą lub delikatnie zwilżoną ściereczką, a następnie wytrzyj do sucha. Zadbaj o to, aby woda ani wilgoć nie przedostały się do wnętrza tostera.
- Do czyszczenia nie używaj nigdy środków czyszczących powodujących jego ścieranie, benzyny, rozpuszczalnika itp.
- Aby zapobiec ewentualnemu porażeniu prądem elektrycznym, nie zanurzaj tostera ani jego przewodu zasilającego w wodzie lub innej cieczy.

## DANE TECHNICZNE

Znamionowy zakres napięcia .....	220–240 V
Częstotliwość nominalna .....	50/60 Hz
Znamionowy pobór mocy .....	1 000 W

Zmiany w tekście i parametrach technicznych zastrzeżone.

## WSKAZÓWKI I INFORMACJE DOTYCZĄCE POSTĘPOWANIA ZE ZUŻYTYM OPAKOWANIEM

Wykorzystany materiał opakowania umieścić w miejscu określonym przez gminę do wyrzucania odpadu.

## LIKwidACJA ZUŻYTYCH URZĄDZEŃ ELEKTRYCZNYCH I ELEKTRONICZNYCH



Niniejszy symbol na produktach lub towarzyszących dokumentach oznacza, iż zużytych produktów elektrycznych lub elektronicznych nie wolno wyrzucać do zwykłego odpadu komunalnego. Do poprawnej utylizacji, odnowy lub recyklingu oddać takie produkty w miejscach zbiorczych dla tego typu odpadów. Alternatywnie w niektórych państwach Unii Europejskiej albo innych krajach europejskich można oddać swe wyroby lokalnemu sprzedawcy w czasie zakupu podobnego nowego wyrobu.

Poprawną likwidacją niniejszego produktu pomożesz zachować cenne źródła naturalne i wspierać prewencję potencjalnych negatywnych wpływów na środowisko naturalne i zdrowie ludzkie, co mogły by być następstwem niepoprawnej likwidacji odpadów. Kolejnych informacji uzyskać można w urzędach gminnych lub miejscach zbioru odpadów.

W przypadku niepoprawnej likwidacji niniejszego produktu nałożone mogą zostać kary zgodnie z lokalnymi przepisami.

### Dla podmiotów w krajach Unii Europejskiej.

Jeżeli chcesz likwidować urządzenie elektryczne lub elektroniczne, pozyskaj potrzebne informacje od swego sprzedawcy lub dostawcy.

### Likwidacja w krajach poza Unię Europejską.

Symbol ten obowiązuje w Unii Europejskiej. Jeżeli chcesz likwidować niniejsze urządzenie pozyskaj potrzebne informacje dot. poprawnej likwidacji w lokalnych urzędach lub od swego sprzedawcy.



Niniejszy wyrób spełnia wszelkie podstawowe wymagania dyrektyw UE, którymi jest on objęty.