



PL ■ Rozdrabniacz do żywności

Tłumaczenie oryginalnej instrukcji

PRZECZYTAĆ UWAŻNIE I ZACHOWAĆ DO UŻYCIA W PRZYSZŁOŚCI.

- Urządzenie mogą używać osoby o obniżonych zdolnościach fizycznych, czuciowych lub umysłowych lub bez dostatecznego doświadczenia i wiedzy, jeżeli korzystają z urządzenia pod nadzorem lub zostały poinstruowane odnośnie korzystania z urządzenia w bezpieczny sposób i posiadają świadomość z możliwości nastania ewentualnego niebezpieczeństwa.
- Zabrania się korzystania z urządzenia przez dzieci, urządzenie nie służy do zabawy. Urządzenie oraz przewód zasilający należy przechowywać poza zasięgiem dzieci.
- Przed podłączeniem urządzenia do gniazdka elektrycznego należy skontrolować, czy napięcie znamionowe podane na tabliczce znamionowej jest zgodne z napięciem w gniazdku.
- Urządzenie jest przeznaczone do zastosowania w gospodarstwach domowych i służy do rozdrabniania artykułów spożywczych, np.: mięsa, owoców, warzyw, sera żółtego, ziół, orzechów bez łupin itp. oraz do ubijania białka jaj, śmietany, sporządzania majonezu domowego itp. Nie używać do przetwarzania twardych składników np.: ziarna kawy, ziarna kakaowego, kostki lodu, orzechy muszkatoowe itp.
- Zabrania się używania urządzenia w środowisku przemysłowym, na zewnątrz lub do innych celów, niż do których urządzenie jest przeznaczone.



Uwaga:

Nieprawidłowa eksploatacja urządzenia może być przyczyną zranienia obsługującej osoby.

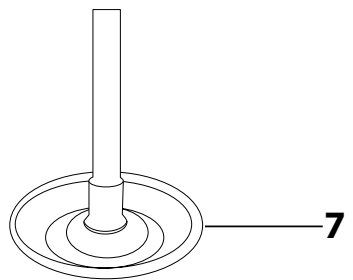
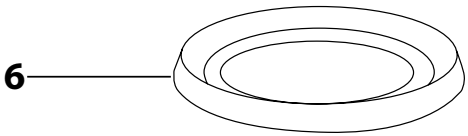
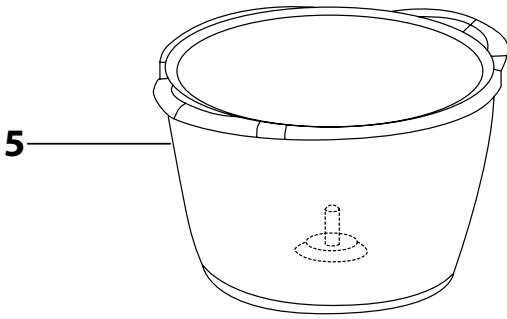
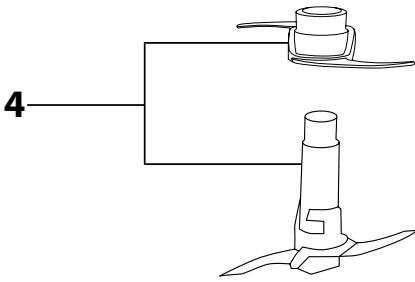
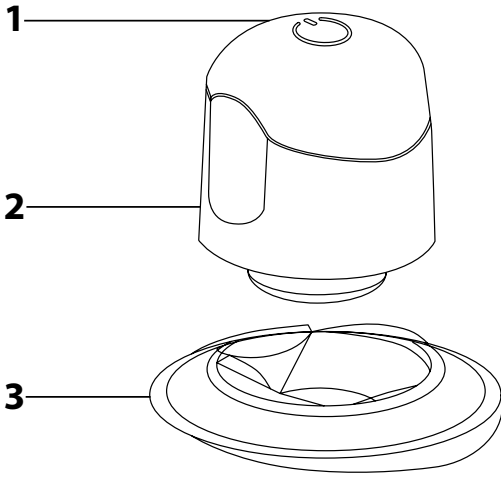
- Zabrania się stawiania urządzenia na kuchence gazowej lub elektrycznej, nawet w jej pobliżu, na krawędziach stołu lub niestabilnych powierzchniach. Urządzenie należy stawiać wyłącznie na poziomej, równej, suchej i stabilnej powierzchni.
- Urządzenie należy używać wyłącznie z oryginalnym wyposażeniem dodatkowym, które jest dostarczone wraz z urządzeniem.
- Przez uruchomieniem urządzenia należy skontrolować, czy zostało poprawnie złożone.

- Przy manipulacji z gorącymi artykułami spożywczymi należy dotrzymywać wyższego stopnia ostrożności. Gorąca para lub rozprysnięcie się gorących artykułów spożywczych może spowodować oparzenia. Zabrania się napełniania naczynia składnikami o temperaturze przekraczającej 80 °C. Ze względów bezpieczeństwa zaleca się pozostawić gorące artykuły spożywcze do ostygnięcia przed przystąpieniem do przetwarzania.
- Zabrania się stosowania tarczy do ubijania śmietany do przetwarzania ciepłych lub gorących artykułów spożywczych.
- Czas nieprzerwanej eksploatacji urządzenia wynosi 20 sekund. Przed następnym uruchomieniem należy pozostawić urządzenie na 2 minuty do ochłodzenia.
- Przy manipulacji z nożem, zwłaszcza podczas montażu lub demontażu, przy wyjmowaniu z naczynia, przy opróżnianiu naczynia oraz podczas czyszczenia dotrzymać podwyższonej ostrożności, aby nie doszło do zranienia o ostrze noża.
- Nie uruchamiać urządzenia bez jego napełnienia. Niewłaściwe używanie urządzenia może negatywnie wpłynąć na jego żywotność.
- Urządzenie należy odłączyć od gniazdka elektrycznego jeżeli nie jest używane, lub jest pozostawione bez nadzoru; następnie przed złożeniem, rozłożeniem, wymianą wyposażenia lub dostępnych ruchomych części, przed czyszczeniem lub jego przemieszczeniem.
- Przed zdjęciem zespołu silnika z naczynia, należy skontrolować, czy silnik jest wyłączony, urządzenie odłączone od gniazdka elektrycznego a rotujące elementy są nieruchome.
- Zabrania się zanurzania zespołu napędowego oraz przewodu zasilania do wody lub innych cieczy. Elementów tych nie myć pod prądem wody.
- Przestrzegać, aby wtyczka przewodu zasilania nie była w kontakcie z wilgocią. Nie kłaść ciężkich przedmiotów na przewód zasilania. Przestrzegać, aby przewód zasilania nie zwisał przez krawędź stołu i nie był w kontakcie z gorącą powierzchnią.
- Zabrania się odłączania urządzenia z gniazdka elektrycznego pociągnięciem za przewód zasilający. Może to spowodować uszkodzenie przewodu zasilającego lub gniazdka elektrycznego. Przewód zasilający wyciągać z gniazdka elektrycznego wyłącznie poprzez wyciągnięcie wtyczki.
- Uszkodzony przewód zasilający należy wymienić w autoryzowanym punkcie serwisowym lub przez inną osobą z odpowiednimi kwalifikacjami, w celu

uniknięcia niebezpiecznych sytuacji. Zabrania się eksploatacji urządzenia z uszkodzonym przewodem zasilającym.

- Zabrania się używania urządzenia, jeżeli nie działa poprawnie lub ma znamiona uszkodzeń.
- Aby uniknąć niebezpiecznych sytuacji, nie naprawiać i nie wykonywać żadnych modyfikacji urządzenia we własnym zakresie. Wszelkie naprawy należy przekazać do wykonania w autoryzowanym punkcie serwisowym. Nieautoryzowana ingerencja do urządzenia oznacza utratę ustawowych praw wynikających z odpowiedzialności za wady lub usterki urządzenia, ewentualnie utratę gwarancji jakości.

A



- Przed przystąpieniem do eksploatacji należy zapoznać się z niniejszą instrukcją, nawet jeżeli są Państwo zapoznani ze sposobem użytkowania podobnych urządzeń. Urządzenie należy używać zgodnie z opisem podanym w niniejszej instrukcji. Instrukcję należy zachować do użycia w przyszłości.
- Zaleca się zachować oryginalne opakowanie, materiał opakowaniowy, dowód zakupu minimalnie przez okres obowiązywania ustawowej gwarancji oraz potwierdzenie o zakresie odpowiedzialności sprzedawcy lub kartę gwarancyjną. W przypadku konieczności wysyłki urządzenia, zaleca się ponownie zastosować oryginalne opakowanie producenta.

OPIS URZĄDZENIA

- A1** Włącznik pulsacyjny służy do włączenia i wyłączenia zespołu silnika
- A2** Zespół silnika
- A3** Pokrywa
- A4** Nóż z czterema ostrzami do siekania z tytanowym wykończeniem powierzchni
- A5** Naczynie szklane o pojemności 1,5 l
- A6** Podkładka antypoślizgowa
- A7** Tarcza do ubijania służy do przyrządzania majonezu domowego, ubijania białek jaj, śmietan, itp.

PRZED PIERWSZYM URUCHOMIENIEM

- Urządzenie oraz wyposażenie wyjąć z opakowania i materiału opakowaniowego.
- Pokrywę **A3**, nóż **A4**, tarczę do ubijania **A7**, naczynie **A5** i podkładkę antypoślizgową **A6** należy umyć w ciepłej wodzie z zastosowaniem środka do mycia naczyń. Następnie opłukać w czystej wodzie i pozostawić do wyschnięcia lub wytrzeć do sucha ściereczką.



Notatka:

Powyżej podane części urządzenia, oprócz noża **A4** można myć w zmywarce.



Ostrzeżenie:

Podczas czyszczenia noża **A4** dotrzymywać ostrożności, występuje ryzyko zranienia o ostrze noża.

- Zespół silnika **A2** nigdy nie myć pod prądem wody i nie zanurzać w wodzie.

ZŁOŻENIE I ROZŁOŻENIE URZĄDZENIA

- Przed przystąpieniem do złożenia i rozłożenia urządzenia należy przekonać się czy zespół silnika **A2** jest wyłączony i odłączony od gniazdka elektrycznego i czy elementy rotujące nie poruszają się.
- Podkładkę antypoślizgową **A6** położyć na suchą, równą, poziomą i stabilną powierzchnię i postawić na nią naczynie **A5**.
- Teraz należy przystąpić do montażu zespołu noży **A4**. Zespół noży **A4** składa się z dwóch części, z górnych i dolnych noży do siekania. Górną sekcję noży chwycić za element środkowy, i nasadzić od góry na dolny segment noży, następnie przekręcić jedną lub drugą częścią noży, aby obie części wzajemnie zatrzasknęły się. W celu trwałego połączenia noży należy przytrzymać jedną ręką dolną sekcję noży, drugą ręką przytrzymać górną sekcję noży i przekręcić w kierunku odwrotnym do ruchu wskazówek zegara, do momentu ustalenia pozycji.



Ostrzeżenie:

Przy manipulacji z nożami należy dotrzymywać podwyższonej ostrożności, aby uniknąć zranienia o ostrze noża. Można dotykać wyłącznie środkowej części zespołu noży, która wykonana jest z tworzywa sztucznego.

- Złożony zespół noży **A4** nasadzić na środkowy kolek znajdujący na dnie

naczynia **A5**. W celu użycia tarczy do ubijania **A7** nasadzić na środkowy kolek na dnie naczynia **A5**, zamiast zespołu noży **A4**.

- Naczynie **A5** zakryć pokrywą **A3**. Kształt pokrywy umożliwia założenie wyłącznie w jednym kierunku. Pokrywę **A3** należy docisnąć, aby na całym obwodzie dobrze przylegała do naczynia **A5**.
- Na pokrywę **A3** należy umieścić zespół silnika **A2**, który musi dobrze dosięść. Teraz urządzenie jest złożone.
- Przy demontażu należy postępować w odwrotnej kolejności.

INSTRUKCJA UŻYTKOWANIA

- Urządzenie należy złożyć według instrukcji podanych w rozdziale złożenie i rozłożenie urządzenia.
- Składniki można włożyć dopiero po włożeniu zespołu noży **A4** lub tarczy do ubijania **A7** na środkowy kolek znajdujący się na dnie naczynia **A5**. Pojemnika **A5** nie napełniaj powyżej ryski maksimum (1,5 l).



Ostrzeżenie:

Niektóre składniki, np.: białko jaj, śmietana itp. przy ubijaniu powiększają swoją objętość. Nie wkładaj do naczynia **A5** większej ilości składników niż podano w tabeli – Przewodnik szybkiego przetwarzania składników/surowców.

- Przewód zasilający wsunąć do gniazdka elektrycznego; w celu uruchomienia urządzenia nacisnąć włącznik pulsacyjny **A1**. Włącznik pulsacyjny należy na krótko przytrzymać i następnie zwolnić. Po zwolnieniu wyłącznika **A1** urządzenie wyłączy się. Jeżeli składniki nie są rozdrobnione w dostatecznym stopniu, należy noże ponownie uruchomić na krótki okres czasu. Krótkim włączeniem pulsacyjnym zapobiegniemy znacznemu rozdrobnieniu składników. Podczas pracy urządzenia należy przytrzymywać ręką naczynie **A5**. Przy zastosowaniu tarczy do ubijania **A7** można włącznik pulsacyjny **A1** przytrzymać na dłuższy okres czasu, aby składniki zostały należycie ubite.



Ostrzeżenie:

Maksymalny czas włączenia urządzenia bez przerwy wynosi 20 sekund. Następnie, urządzenie należy pozostawić do schłodzenia przez okres 2 minut.

- Jeżeli składniki przylepią się do ścian naczynia **A5** należy wyłączyć urządzenie a wtyczkę wyciągnąć z gniazdka elektrycznego. Skontrolować czy zespół noży **A4** przestał rotować. Zdjąć zespół silnika **A2** oraz pokrywę **A3**. Szpatułką z tworzywa sztucznego oczyścić ściany naczynia **A5**. Złożyć ponownie urządzenie, przewód zasilający podłączyć do gniazdka elektrycznego i kontynuować przetwarzanie składników.
- Po skończeniu eksploatacji wyciągnąć przewód zasilający z gniazdka elektrycznego. Skontrolować czy zespół noży przestał rotować. Zdjąć zespół silnika **A2** oraz pokrywę **A3**. W pierwszej kolejności wyjąć zespół noży **A4** lub tarczę do ubijania **A7** z naczynia **A5** i dopiero teraz opróżnić zawartość naczynia.
- Wszystkie zastosowane części należy wyczyścić według wskazówek podanych w rozdziale Czyszczenie i konserwacja.

SZYBKI PRZEWODNIK PRZETWARZANIA SKŁADNIKÓW

NOŻETNAŹCE

- Składniki należy w pierwszej kolejności pokroić na mniejsze kawałki, około 2 x 2 cm i następnie rozdrobnić tasakiem. Warzywa, np.: cebula, wystarczy rozkroić na ćwiartki.

Składnik	Ilość maksymalna	Czas przetwarzania ogółem
Mięso	450 g	20 s
Owoce i warzywa	300 g	15 s
Sery twarde i półtwarde	200 g	10 s
Orzechy bez łupin	150 g	15 s
Ziola	75 g	10 s

TARCZA DO UBIJANIA

Składnik	Ilość maksymalna	Czas przetwarzania ogółem
Majonez (żółtko, olej, sok z cytryny, sól i musztarda)	500 g	20 s
Białko	4 szt.	2x 20 s
Śmietana do ubijania	500 g	3x 20 s



Uwaga:

Wszelkie podane czasy przetwarzania składników są wyłącznie orientacyjne. Realne czasy przetwarzania składników są zależne od wielkości składników i wymaganej konsystencji.

CZYSZCZENIE I KONSERWACJA

- Przed przystąpieniem do czyszczenia należy skontrolować czy urządzenie jest odłączone od gniazdka elektrycznego i czy części rotujące są nieruchome.
- Urządzenie rozłożyć na poszczególne części. Pokrywę **A3**, naczynie **A5**, zespół noży **A4** lub tarczę do ubijania **A7** dokładnie umyć w wodzie z dodatkiem środka do mycia naczyń. Następnie opłukać w wodzie i wysuszyć lub wytrzeć ściereczką do sucha. Jeżeli podkładka antypoślizgowa **A6** jest zanieczyszczona, należy ją wyczyścić w jednakowy sposób.



Notatka:

Wszystkie podane części, oprócz zespołu noży **A4** można myć w zmywarce.



Notatka:

Po ubiciu białek jaj, tarczę **A7** należy w pierwszej kolejności opłukać w zimnej wodzie. Ciepła woda może spowodować stwardnienie resztek białka i ich usunięcie mogłoby być utrudnione.



Ostrzeżenie:

Przy czyszczeniu zespołu noży **A4** dotrzymać podwyższonej ostrożności, ryzyko zranienia o ostrza noży.

- Do czyszczenia powierzchni zewnętrznej zespołu silnika **A2** należy użyć ściereki lekko nawilżonej w roztworze środka do utrzymania czystości. Powierzchnię należy następnie wytrzeć ściereczką lekko nawilżoną w czystej wodzie i następnie wytrzeć do sucha.
- Zabrania się zanurzania zespołu silnika **A2** ani przewodu zasilania w wodzie lub w innej cieczy.
- Zabrania się stosowania do czyszczenia urządzenia rozcieńczaczy, abrazyjnych środków utrzymania czystości itp. Ryzyko zniszczenia wykończenia powierzchni urządzenia.

PRZECHOWYWANIE

- Jeżeli urządzenie nie będzie użytkowane, należy go przechowywać w czystym i suchym miejscu, poza zasięgiem dzieci.

DANE TECHNICZNE

Zakres napięcia znamionowego.....	220–240 V
Częstotliwość znamionowa.....	50/60 Hz
Pobór mocy.....	800 W
Klasa osłony (przed porażeniem prądem).....	II
Poziom hałas.....	79 dB(A)

Deklarowana wartość emisji hałasu urządzenia wynosi 79 dB(A), co odpowiada poziomowi A mocy akustycznej względem referencyjnej mocy akustycznej 1pW.

Legenda pojęć technicznych

Stopień ochrony przed porażeniem prądem elektrycznym: Klasa II – Ochrona przed porażeniem prądem elektrycznym jest zabezpieczona poprzez podwójną lub wzmacnioną izolację.

Zmiany w tekście i technicznych parametrach zastrzeżone.

WSKAZÓWKI I INFORMACJE DOTYCZĄCE GOSPODARKI ZUŻYTYMI OPAKOWANIAM

Zużyty materiał opakowaniowy należy dostarczyć do punktu składowania tych materiałów, wyznaczonego przez urzędy lokalne.

UTYLIZACJA ZUŻYTYCH URZĄDZEŃ ELEKTRYCZNYCH I ELEKTRONICZNYCH



Ten symbol na produktach lub wyrobach oznacza, że zużyte urządzenia elektryczne i elektroniczne nie mogą być wyrzucane do zwykłych odpadów komunalnych. W celu właściwej utylizacji, odzysku i recyklingu przekaż te produkty do wyznaczonego punktu zbiórki odpadów. Alternatywnie, w niektórych krajach Unii Europejskiej możesz zwrócić swoje produkty lokalnemu sprzedawcy podczas zakupu równoważnego nowego produktu.

Poprzez właściwą utylizację tego produktu pomagasz zachować cenne zasoby naturalne i wspierasz zapobieganie potencjalnym negatywnym wpływom na środowisko naturalne i ludzkie zdrowie, co mogłoby być skutkiem niewłaściwej utylizacji odpadów. Aby uzyskać bardziej szczegółowe informacje skontaktuj się z lokalnym urzędem lub najbliższym miejscem zbiórki odpadów.

Przy niewłaściwej utylizacji tego rodzaju odpadów mogą zostać nałożone grzywny zgodnie z przepisami krajowymi.

Dla podmiotów w krajach Unii Europejskiej

Jeżeli chcesz likwidować urządzenie elektryczne lub elektroniczne, pozyskaj potrzebne informacje od swego sprzedawcy lub dostawcy.

Likwidacja w krajach poza Unię Europejską

Symbol ten obowiązuje w Unii Europejskiej. Jeżeli chcesz likwidować niniejsze urządzenie pozyskaj potrzebne informacje dot. poprawnej likwidacji w lokalnych urzędach lub od swego sprzedawcy.



Produkt spełnia wszelkie wymogi dyrektyw UE dotyczących tego rodzaju produktów.