



PL ■ Młynek elektryczny

Tłumaczenie oryginalnej instrukcji

PROSIMY PRZECZYTAĆ UWAŻNIE I ZACHOWAĆ NA PRZYSZŁOŚĆ

- Zabrania się używania urządzenia przez dzieci. Urządzenie i jego przewód należy przechowywać poza zasięgiem dzieci.
- Urządzenia mogą być użytkowane przez osoby z ograniczonymi zdolnościami fizycznymi, czuciowymi lub mentalnymi oraz bez doświadczenia i wiedzy w zakresie użytkowania, jeśli znajdują się pod nadzorem lub zostały poinstruowane odnośnie użytkowania urządzenia w bezpieczny sposób i rozumieją związane z tym ryzyko.
- Dzieci nie mogą bawić się urządzeniem.
- Jeżeli przewód zasilający uległ uszkodzeniu, jego wymianę należy wykonać w specjalizowanym punkcie serwisowym, w celu uniknięcia pojawienia się niebezpiecznych sytuacji. Zabrania się używania urządzenia z uszkodzonym przewodem zasilającym.



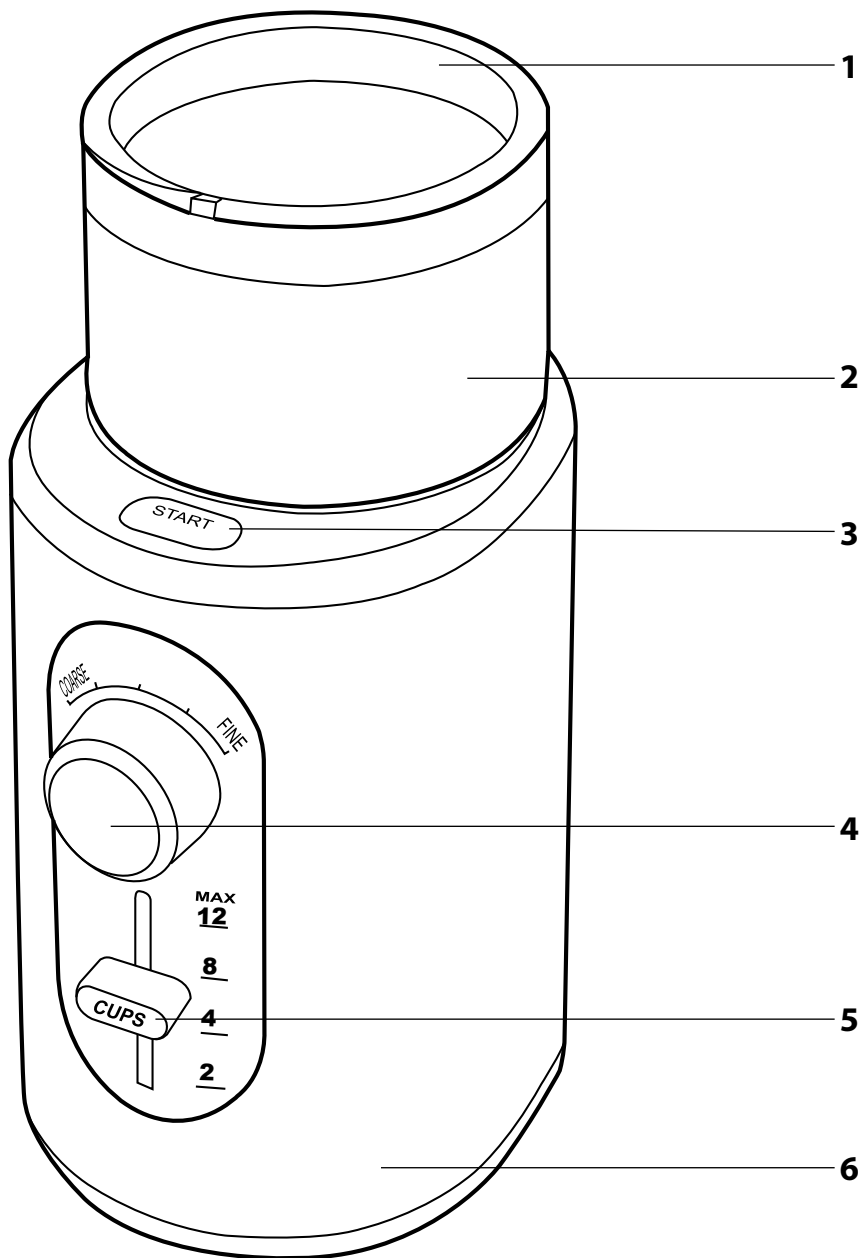
Uwaga:

Niepoprawne używanie może prowadzić do zranienia osób.

- Zachowaj szczególną ostrożność podczas manipulacji i czyszczenia wyjmowanej miski. Ostrza noży są bardzo ostre i mogą być przyczyną poważnego poranienia osób.
- Zawsze odłącz urządzenie od zasilania, jeśli pozostawiasz je bez nadzoru oraz przed montażem, demontażem lub czyszczeniem.
- Przed opróżnieniem miski zawsze upewnij się, że urządzenie jest wyłączone i odłączone od gniazdka sieciowego.

- Niniejsze urządzenie jest przeznaczone do użytku w gospodarstwie domowym. Urządzenie nie jest przeznaczone do użytku w następujących miejscach:
 - aneksy kuchenne dla personelu w sklepach, biurach i innych miejscach pracy;
 - pokoje hotelowe lub motelowe i inne pomieszczenia mieszkalne;
 - gospodarstwa rolne;
 - podmioty świadczące usługi noclegowe ze śniadaniem.
- Materiał opakowaniowy (torebki plastikowe, elementy z polistyrenu itp. przechowuj poza dostępem dzieci.
- Miskę oraz pokrywę umyj w ciepłej wodzie z małym dodatkiem płynu do mycia naczyń. Oplukaj w czystej wodzie i wytrzyj do sucha. Zawsze dotrzymywać instrukcji podanych w rozdziale Czyszczenie i konserwacja.
- Urządzenie służy do mielenia kawy ziarnistej i suchych przypraw. Nie stosuj go do innych celów.
- Nie korzystaj z urządzenia w celach komercyjnych, w środowisku przemysłowym albo na zewnątrz. Nie stawiaj urządzenia na płytę elektryczną lub gazową, na skraju stołu, płytę ociekacza ani na niestabilnym podłożu. Umieszczaj je tylko na stabilnej, równej, suchej powierzchni.
- Przed podłączeniem urządzenia do gniazdka sieciowego upewnij się, że jego napięcie znamionowe podane na etykiecie jest zgodne z napięciem elektrycznym w gniazdku. Jeżeli masz wątpliwość odnośnie wartości napięcia prądu elektrycznego panującego w gniazdku elektrycznym, zwróć się do elektryka.
- Nie przepelniaj pojemnika na ziarnka kawy ani go nie napełniaj go mieloną lub rozpuszczalną, karmelizowanymi lub w inny sposób przerobionymi ziarnkami kawy, bobami kakao, albo inny surowcami lub przedmiotami. W przeciwnym wypadku, może nastąpić uszkodzenie urządzenia.
- Nie używaj urządzenia do mielenia lodu, orzechów lub innych surowców.
- Przed uruchomieniem urządzenia upewnij się, że zmontowane zostało poprawnie.
- Przed napełnieniem miski, skontroluj czy w misce nie ma żadnych przedmiotów obcych.
- Przestrzegaj, aby do wyjmowanej miski nie przedostały się podczas pracy urządzenia części odzieży, włosów, pomocy kuchennych lub inne przedmioty. Pojemnik musi być zawsze poprawnie zamknięty.
- Nie manipuluj i nie trzęś z urządzeniem podczas pracy.
- Nie używaj urządzenia w trybie ciągłym przez ponad 60 sekund. Pozostał urządzenie do ostygnięcia przez co najmniej 10 minut przed ponownym użyciem. W odwrotnym przypadku, pojawia się ryzyko przegrzania i następnego uszkodzenia urządzenia.
- Urządzenie wyposażone jest w ochronę przeciwko przegrzaniu. Urządzenie zatrzyma się, jeżeli ulegnie przegrzaniu. W takim przypadku odłącz wtyczkę przewodu zasilającego z gniazdka elektrycznego i pozostaw urządzenie do ostygnięcia.
- Nie dotykaj urządzenia mokrymi rękami.
- Utrzymuj urządzenie w czystości. Czyszczenie wykonuj zgodnie z instrukcjami podanymi w rozdziale Konserwacja i czyszczenie.
- Urządzenie przechowuj poza zasięgiem materiałów łatwopalnych, materiałów wybuchowych i substancji chemicznych. Urządzenie nie służy do prowadzenia działalności gospodarczej.
- Nie kładź żadnych przedmiotów na górnej części urządzenia.
- Aby zapobiec niebezpieczeństwu porażenia prądem elektrycznym, nie zanurzaj urządzenia, przewodu zasilającego ani wtyczki sieciowej w wodzie albo innej cieczy.
- Nie kładź ciężkich przedmiotów na przewód zasilający. Dbaj o to, by przewód zasilający nie zwał przez krawędź stołu albo by nie dotykał gorącej powierzchni i lub by nie doszło do kontaktu jego wtyczki z wodą lub wilgotnością.
- Urządzenie odłączaj od gniazdka ciągnąc za wtyczkę, nie jednak ciągnąc za przewód zasilający. W przeciwnym wypadku mogłoby dojść do uszkodzenia przewodu lub gniazdka.
- Gniazdko elektryczne musi być łatwo dostępne, na wypadek konieczności wyciągnięcia przewodu zasilającego.
- Zabrania się używania urządzenia z uszkodzonym przewodem zasilającym.
- Nie używaj urządzenia, jeśli nie działa prawidłowo lub ma oznaki uszkodzenia.
- Aby uniknąć powstania niebezpiecznej sytuacji, sam nie naprawiaj ani nie wykonuj modyfikacji urządzenia. Wszystkie naprawy należy zlecić do autoryzowanego punktu serwisowego. Ingerując w urządzenie narażasz się na ryzyko utraty ustawowego prawa rękojmi za wady lub utratę gwarancji jakości.

A



- Przed zastosowaniem tego urządzenia prosimy zapoznać się z jego instrukcją obsługi, i to nawet w wypadku, gdy jest Ci znana obsługa urządzeń podobnego typu. Używaj urządzenia zgodnie z treścią niniejszej instrukcji obsługi. Niniejszą instrukcję obsługi zachowaj do zastosowania w przyszłości.
- Minimum przez okres ustawowej rękojmi za wady produktu lub gwarancji na jakość zalecamy przechować oryginalne opakowanie transportowe, materiał opakowaniowy, paragon oraz potwierdzenie o zakresie odpowiedzialności, lub kartę gwarancyjną. W razie konieczności przewozu urządzenia, zaleca się zapakować urządzenie w oryginalny karton producenta.

OPIS URZĄDZENIA

- A1** Pokrywa
- A2** Wymijowana miska z wbudowanym nożem do mielenia
- A3** Przycisk START (włączenie/wyłączenie)
- A4** Regulator grubości mielenia
- A5** Regulator ilości mielonej kawy
- A6** Korpus młynka

Pojemnik do przechowywania przewodu zasilającego (znajduje się w tylnej części podstawy, bez ilustracji)
Ręczna nawijarka przewodów (umieszczona w dolnej części podstawy, bez ilustracji)

PRZED PIERWSZYM UŻYCIEM

- Przed pierwszym użyciem wyjmij urządzenie i jego akcesoria z opakowania i usuń wszystkie etykiety propagacyjne lub metki. Skontroluj za urządzenie ani żadna jego część nie jest uszkodzona.
- Młyneczek postaw na równej, suchej i czystej powierzchni. Przekręć pokrywę **A1** w kierunku przeciwnym do ruchu wskazówek zegara i zdejmij pokrywę **A1** wyciągając do góry. Teraz przekręć wymijowaną miskę **A2** w kierunku przeciwnym do ruchu wskazówek zegara i wyciągnij do góry.
- Miskę wymijowaną **A2** oraz pokrywę **A1** umyj w ciepłej wodzie z dodatkiem neutralnego środka do mycia naczyń. Następnie dokładnie opłucz w czystej wodzie i wysusz.
- Powierzchnię zewnętrzną młynka wytrzyj delikatnie zwilżoną gąbeczką, a następnie wytrzyj do sucha.



Uwaga:

Nie mój urządzenie pod bieżącą wodą, ani nie zanurzaj w wodzie lub innej cieczy. W żadnym wypadku nie wlewaj do wymijowanej miski **A2** wody ani innej cieczy, aby wyczyścić miskę.

Złożenie młynka

1. Młyneczek połóż na równej, suchej i czystej powierzchni i upewnij się, że wtyczka przewodu zasilającego jest odłączona z gniazdka sieciowego. Skontroluj, czy wymijowana miska **A2** jest pusta.
2. Miskę **A2** nasadź na korpus **A6** tak, aby żabki na dolnej stronie miski **A2** pasowały do wcięć w górnej części korpusu **A6**. Następnie przekręć miskę **A2** w kierunku ruchu wskazówek zegara. Upewnij się, czy miska **A2** jest mocno nasadzona na korpusie młynka.
3. Pokrywkę **A1** nasadź na miskę **A2** tak, aby żabki na zewnętrznej stronie pokrywy **A1** pasowały do wpustów na górnej krawędzi korpusu **A6**. Następnie przekręć miskę **A2** w kierunku ruchu wskazówek zegara. Upewnij się, czy miska **A2** jest mocno nasadzona na korpusie młynka.



Notatka:

Podczas demontażu młynka postępuj w odwrotnej kolejności.



Notatka:

Młyneczek jest wyposażony w wyłącznik bezpieczeństwa, który uniemożliwia uruchomienie młynka w przypadku niewłaściwego nasadzenia miski **A2** lub pokrywy **A1**.



Uwaga:

Na misce **A2** znajduje się kreska poziomu maksimum ziarenek kawy (około 60 g) oraz kreska poziomu maksimum dla przyprawy (około 20 g). Nigdy nie napełniaj miski **A2** nad kreski maksymalnego poziomu. Miski **A2** nigdy nie napełniaj mieloną albo rozpuszczalną kawą, ziarnami karmelizowanymi lub w inny sposób przetwarzanymi, bobami kakao albo innymi przedmiotami. W przeciwnym wypadku, może nastąpić uszkodzenie urządzenia.



Notatka:

Jeżeli nie będziesz korzystał z ziarenek kawy lub przyprawy, przesył pozostała zawartość do hermetycznego naczynia do przechowywania.

Mielenie

1. Przed przystąpieniem do napełnienia miski **A2** wymaganą ilością ziarenek kawy lub przypraw, zdejmij pokrywę **A1** przekręcając w kierunku przeciwnym do ruchu wskazówek zegara i pociągając wyciągnij ją. Do miski **A2** wsymp ziarenka kawy lub przypraw i załóż pokrywę **A1**. Upewnij się, czy pokrywa **A1** jest mocno nasadzona na miskę.

2. Regulatorem **A5** wybierz wymaganą ilość mielonej kawy według liczby filiżanek kawy zaparzonej kawy. Możesz ustawić ilość od 2 do 12 filiżanek. Dla przyprawy wybierz ilość od 2 do 4.
3. Za pomocą regulatora **A4** ustaw potrzebną grubość mielonej kawy w zależności od urządzenia do przyrządzania kawy.

Ilość filiżanek	Ilość	Grubość mielenia	Typ urządzenia do przyrządzania kawy
2 min	około 10 g	FINE	Ekspres do zaparzenia espresso
4	około 20 g	MEDIUM	Ekspres przelewowy / kawa przefiltrowana
6	około 30 g	COARSE	Kawiarka
12 (maks)	około 60 g		

4. Całkowicie rozwin przewód zasilający i wtyczkę przewodu zasilającego włóż do gniazdka sieciowego.
5. Naciśnij przycisk do włączenia/wyłączenia **START A3**, nastąpi uruchomienie procesu mielenia.
6. Kiedy proces mielenia zostanie zakończony, młyneczek do kawy wyłączy się automatycznie.
7. Proces mielenia możesz w dowolnym momencie zatrzymać, naciskając przycisk **START A3**.
8. Jeśli nie będziesz już używać młynka do kawy, odłącz wtyczkę przewodu zasilającego z gniazdka elektrycznego.



Notatka:

Jeśli używasz młynka w sposób ciągły przez 1 minutę, dotrzmyj, aby ostygł przez około 10 minut. Odłącz wtyczkę z gniazdka, podczas gdy młyneczek do kawy stygnie. Jest to zalecenie związane z bezpieczeństwem, które zapobiega niebezpieczeństwu uszkodzenia młynka do kawy.



Notatka:

W dolnej części podstawy **A6** znajduje się ręczna nawijarka przewodu zasilającego. Obracając nawijarkę w kierunku ruchu wskazówek zegara z łatwością nawinięś przewód zasilający do pojemnika w podstawie **A6**. Zabrania się kręcenia z nawijarką w kierunku przeciwnym do ruchu wskazówek zegara. Występuje ryzyko zablokowania przewodu w podstawie **A6** i uszkodzenia urządzenia.

Rady dotyczące zakupu i przechowywania kawy

- By skrócić czas przechowywania kawy, kupuj ziarenka kawy w mniejszych opakowaniach.
- Stosuj świeżo palone ziarenka kawy z podaną datą palenia i użyj je do 3 tygodni od daty palenia.
- Ziarenka kawy przechowuj w chłodnym, ciemnym i suchym miejscu, najlepiej w szczelnym naczyniu.
- Ziarenka kawy zalecamy zmieścić zawsze tuż przed przygotowaniem napoju kawowego. Kawa zmielona wcześniej traci smak i aromata na skutek przechowywania.

CZYSZCZENIE I KONSERWACJA

- Przed przystąpieniem do czyszczenia odłącz wtyczkę przewodu zasilającego z gniazdka elektrycznego i pozostaw urządzenie do ostygnięcia.
- Do czyszczenia jakichkolwiek części urządzenia nie używaj ściernych środków czyszczących, rozcieńczalników itp., które mogłyby uszkodzić powierzchnię urządzenia. Żadnej części urządzenia nie można myć w zmywarce do mycia naczyń.



Ostrzeżenie:

Abymy zapobiec niebezpieczeństwu porażenia prądem elektrycznym, nie zanurzaj urządzenia, przewodu zasilającego ani wtyczki sieciowej w wodzie albo innej cieczy.

- Przekręć pokrywę **A1** w kierunku przeciwnym do ruchu wskazówek zegara i zdejmij pokrywę **A1** wyciągając do góry. Teraz przekręć wymijowaną miskę **A2** w kierunku przeciwnym do ruchu wskazówek zegara i wyciągnij do góry.
- Miskę wymijowaną **A2** oraz pokrywę **A1** umyj w ciepłej wodzie z dodatkiem neutralnego środka do mycia naczyń. Następnie dokładnie opłucz w czystej wodzie i wysusz.
- Powierzchnię zewnętrzną młynka wytrzyj delikatnie zwilżoną gąbeczką, a następnie wytrzyj do sucha.



Uwaga:

Zachowaj szczególną ostrożność podczas manipulacji i czyszczenia wymijowanej miski. Ostrza noży są bardzo ostre i mogą być przyczyną poważnego porażenia osób.

Przechowywanie

- Jeśli nie będziesz używać urządzenia przez dłuższy czas, odłącz wtyczkę z gniazdka, pozostaw urządzenie do wystygnięcia i wyczyść je zgodnie z zaleceniami z rozdziału „Czyszczenie i konserwacja”.
- Przed schowaniem upewnij się, że urządzenie oraz wszystkie akcesoria są czyste i suche.
- Przechowuj urządzenie w suchym, czystym i dobrze wentylowanym miejscu, gdzie nie będzie ono narażone na ekstremalne temperatury i będzie poza zasięgiem dzieci lub zwierząt.

DANE TECHNICZNE

Zakres znamionowy napięcia	220 – 240 V~
Częstotliwość nominalna	50 – 60 Hz
Nominalny pobór mocy	200 W
Poziom hałasu	80 dB(A)

Deklarowany poziom hałasu emitowanego przez urządzenie wynosi 80 dB (A), co oznacza poziom A mocy akustycznej w stosunku do referencyjnej mocy akustycznej 1 pW.



Stopień ochrony przed porażeniem prądem:
Klasa II – Ochronę przed porażeniem prądem elektrycznym zabezpiecza podwójna lub wzmocniona izolacja.

Zmiany tekstu oraz specyfikacji technicznych zastrzeżone.

ZALECENIA I INFORMACJE DOTYCZĄCE POSTĘPOWANIA Z WYKORZYSTANYM OPAKOWANIEM

Wykorzystany materiał opakowaniowy odłóż w miejsce przeznaczone lokalnie do odkładania odpadów.

UTYLIZACJA WYKORZYSTANYCH URZĄDZEŃ ELEKTRYCZNYCH I ELEKTRONICZNYCH



Taki symbol znajdujący się na produktach lub w dokumentach towarzyszących oznacza, że wykorzystane produkty elektryczne i elektroniczne nie mogą zostać oddane do zwykłego odpadu z gospodarstw domowych. Produkty podobnego rodzaju należy przekazać do wyznaczonych punktów zbiórki elektrośmieci. W niektórych państwach Unii Europejskiej albo innych krajach europejskich można przy zakupie nowego, podobnego produktu oddać sprzedawcy produkt wykorzystany.

Poprawną utylizacją niniejszego produktu pomożesz zachować cenne źródła naturalne oraz wspierasz zapobieganie potencjalnym negatywnym wpływom na środowisko naturalne i zdrowie ludzkie, które są następstwem niepoprawnej utylizacji odpadów. Aby uzyskać więcej informacji, skontaktuj się z lokalnymi władzami lub punktem zbioru surowców wtórnych.

W razie nieodpowiedniej utylizacji odpadu tego rodzaju, mogą w zgodzie z przepisami krajowymi zostać udzielone kary.

Dla jednostek gospodarczych w krajach Unii Europejskiej

Jeżeli chcesz poddać utylizacji urządzenia elektryczne i elektroniczne, zażądaj potrzebnych informacji od swojego sprzedawcy lub dostawcy.

Utylizacja w krajach poza terytorium Unii Europejskiej

Symbol ten obowiązuje w Unii Europejskiej. Jeżeli chcesz dokonać utylizacji tego produktu, zwróć się w celu uzyskania stosownych informacji dotyczących należytego sposobu utylizacji do urzędów lokalnych lub do swojego sprzedawcy.



Niniejszy produkt spełnia wszelkie podstawowe wymagania dyrektywy UE, które go dotyczą.