



PL ■ Odkurzacz bezprzewodowy 4 w 1

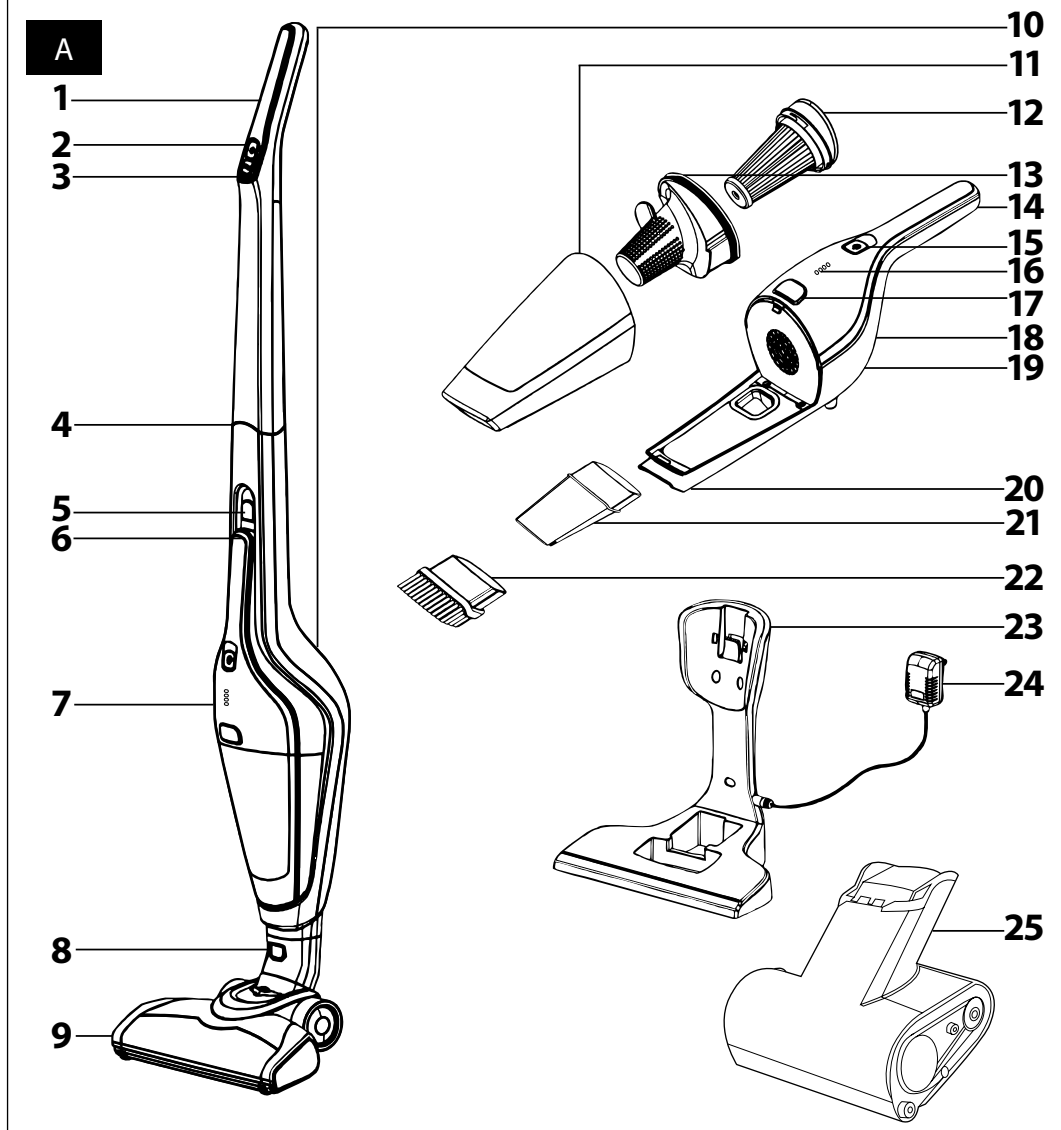
Tłumaczenie oryginalnej instrukcji

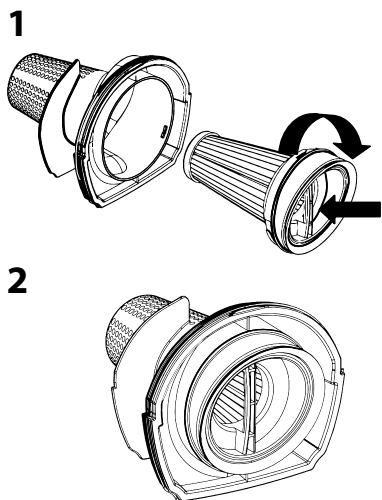
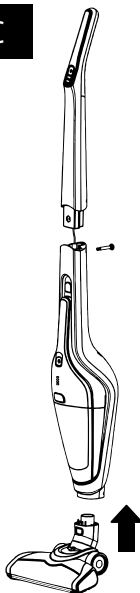
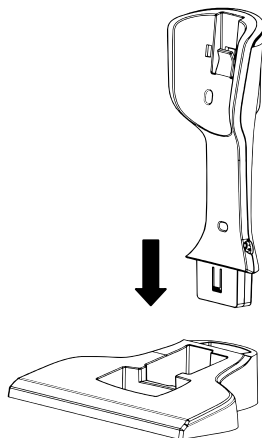
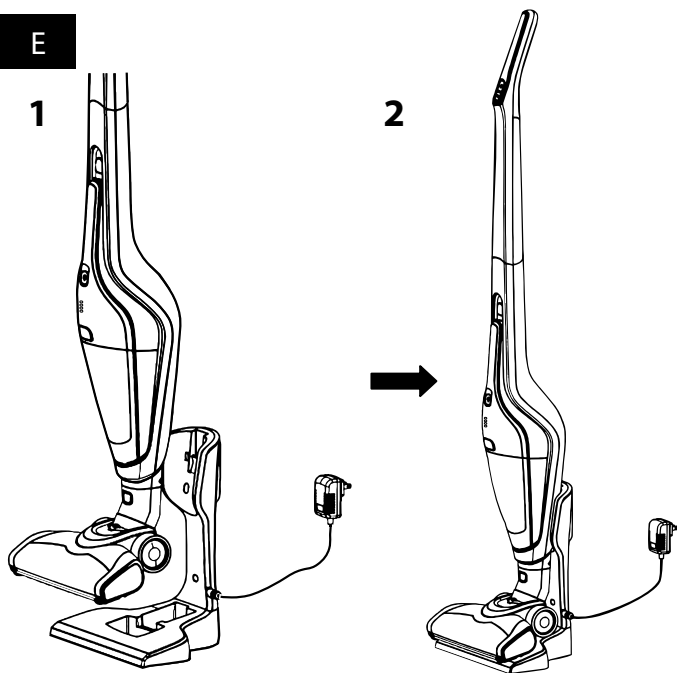
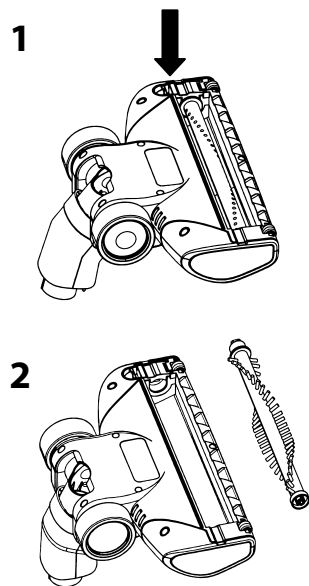
PROSIMY UWAŻNIE PRZECZYTAĆ I ZACHOWAĆ JE NA PRZYSZŁOŚĆ.

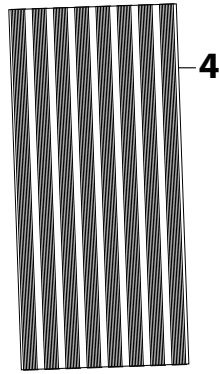
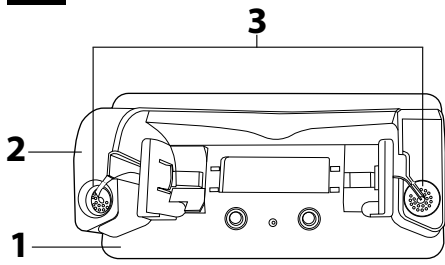
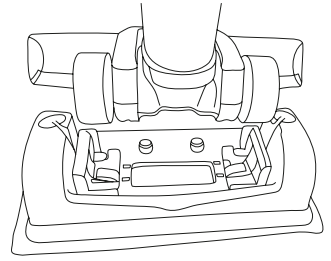
- Z niniejszego odkurzacza mogą korzystać dzieci w wieku od 8 lat oraz osoby o obniżonych zdolnościach fizycznych, percepcyjnych i umysłowych lub niewielkim doświadczeniu i wiedzy, o ile jest nad nimi sprawowany nadzór lub zostały one pouczone o korzystaniu z urządzenia w bezpieczny sposób i zdają sobie sprawę z ewentualnego niebezpieczeństwa. Dzieci nie powinny się bawić z odkurzaczem. Czyszczenia i konserwacji nie mogą dokonywać dzieci, nad którymi nie jest sprawowany nadzór. Odkurzacz i jego przewód zasilający należy przechowywać poza zasięgiem dzieci poniżej 8 roku życia.
- Niniejszy odkurzacz jest przeznaczony do użytku w gospodarstwach domowych, biurach i podobnego rodzaju pomieszczeniach. Nie korzystaj z niego w środowisku przemysłowym albo na zewnątrz.
- Odkurzacz narażająco bezpośrednio promieniowanie słoneczne i nie umieszczaj go w pobliżu otwartego płomienia lub urządzeń, które są źródłem ciepła.
- Odkurzacz stosuj wyłącznie z oryginalnym adapterem sieciowym, stacją ładującą i akcesoriami, które zostały wraz z nim dostarczone.

- Przed podłączeniem adaptera do gniazdka sieciowego upewnij się, że napięcie podane na etykiecie jest zgodne z napięciem elektrycznym w gniazdku.
- Uważaj, by przewód zasilający adaptera sieciowego nie dotykał gorących powierzchni lub ostrych przedmiotów. Umieść przewód zasilający adaptera tak, aby nie można było potykać się o niego.
- Odkurzacza, stacji ładującej i adaptera sieciowego nie zanurzaj w wodzie ani innej cieczy oraz nie myj go pod ciekącą wodą.
- Przed włączeniem odkurzacza upewnij się, że w pojemniku na kurz poprawnie zainstalowany został filtr wewnętrzny i zewnętrzny.
- Dbaj o to, by podczas pracy odkurzacza nie były blokowane otwory wylotu powietrza lub otwór ssący.
- Odkurzacza nie stosuj do odkurzania:
 - zapalonych papierosów, palących się przedmiotów, zapalek lub rozpalonego popiołu;
 - wody i innych cieczy;
 - substancji palnych albo lotnych;
 - ostrych przedmiotów, jakimi są np. czerepy, igły, szpilki itp.;
 - mąki, tynku, cementu i innych materiałów budowlanych;
 - większych kawałków papieru albo torebek plastikowych, które mogą lekko zablokować otwór ssący.

- Podczas odkurzania niektórych rodzajów podłóg lub wykładzin podłogowych może dojść do wyładowania elektrostatycznego, które nie jest niebezpieczne dla użytkownika.
- Odkurzacz zawsze wyłącz po zakończeniu eksploatacji, przed czyszczeniem albo przed włożeniem do stacji ładującej.
- Przed czyszczeniem i po zakończeniu ładowania odłącz adapter sieciowy od gniazdka.
- Adapter sieciowy odłączaj od gniazdka sieciowego poprzez pociągnięcie za wtyczkę, a nie za przewód zasilający. Inaczej mogłoby dojść do uszkodzenia adaptera sieciowego lub gniazdka.
- Jeżeli adapter sieciowy jest uszkodzony należy zastąpić go oryginalnym typem. Wszelkie naprawy adaptera należy powierzyć autoryzowanemu serwisowi.
- Nie używaj odkurzacza, jeśli nie działa on prawidłowo, został uszkodzony lub zanurzony w wodzie. Nie naprawiaj sam odkurzacza ani w żaden sposób go nie zmieniaj. Wszelkie naprawy należy powierzyć autoryzowanemu serwisowi. Ingerencją w urządzenie narażasz się na ryzyko utraty ustawowego prawa wynikającego z roszczeń do wad gwarancji jakości.



B**C****D****E****F**

G**H**

PL Odkurzacz beprzewodowy 4 w 1 Instrukcja obsługi

- Przed użyciem tego urządzenia prosimy o dokładne zaznajomienie się z niniejszą instrukcją, nawet jeżeli używają Państwo produktu podobnego typu. Prosimy korzystać z urządzenia tylko tak, jak jest to opisane w instrukcji użytkowania. Instrukcję należy zachować do ewentualnego zastosowania w przyszłości.
- Minimalnie w czasie trwania roszczeń z wadliwej realizacji, ewent. ustawowej gwarancji zalecamy przechowywać oryginalne opakowanie transportowe, materiał opakowania, dowód zakupu i potwierdzenie zakresu odpowiedzialności sprzedającego lub kartę gwarancji. W razie transportu zalecamy zapakować urządzenie ponownie do oryginalnego pudełka od producenta.

OPIS ODKURZACZA I JEGO AKCESORIÓW

- | | |
|--|---|
| A1 Uchwyt odkurzacza pionowego | odprowadzenia powietrza |
| A2 Przycisk do włączenia lub wyłączenia odkurzacza pionowego | A11 Pojemnik zbiorczy na kurz |
| A3 Przycisk do ustawienia 2 stopni mocy ssania i 2 prędkości szczotki obrotowej | A12 Zmierzalny wewnętrzny filtr typu HEPA |
| A4 Przewód łączący znajduje się w połączeniu pomiędzy uchwytem i korpusem odkurzacza pionowego. | A13 Zmierzalny zewnętrzny filtr |
| A5 Przycisk do zluźniania odkurzacza ręcznego z korpusu odkurzacza pionowego | A14 Uchwyt odkurzacza ręcznego |
| A6 Korpus odkurzacza pionowego | A15 Przycisk do włączenia lub wyłączenia odkurzacza ręcznego |
| A7 Bezworkowy odkurzacz ręczny z systemem Cyclone do doskonałego oddzielenia kurzu od powietrza | A16 LED wskaźnik przebiegu ładowania i stanu naładowania akumulatora |
| A8 Przycisk do zluźniania końcówki podłogowej | A17 Przycisk do zluźniania pojemnika na kurz |
| A9 Końcówka podłogowa z elektryczną szczotką obrotową | A18 Jednostka silnikowa odkurzacza ręcznego |
| A10 Otwory do | A19 Otwory do odprowadzenia powietrza |
| | A20 Otwór ssący odkurzacza ręcznego |
| | A21 Końcówka szczelinowa |
| | A22 Końcówka szczotkowa |
| | A23 Stacja ładująca z przestrzenią do ułożenia końcówki szczelinowej i szczotkowej |
| | A24 Adapter sieciowy |
| | A25 Cat & Dog Mini szczotka obrotowa |

OPIS KOŃCÓWKI DO WYCIERANIA

- | | |
|---|--|
| G1 Końcówka do wycierania | (w dolnej części końcówki, bez ilustracji) |
| G2 Zbiornik na wodę / roztwór ze środkiem do czyszczenia | G6 Wymienialny panel z dyskami (w dolnej części końcówki bez ilustracji). |
| G3 Otwór napełniający | |
| G4 Odpinany wkład z rzepem | |
| G5 Powierzchnia do mocowania wkładu | |

MONTAŻ I DEMONTAŻ

1. Odkurzacz ręczny

- Filtr wewnętrzny **A12** włóż do filtra zewnętrznego **A13** i uchwytem filtra wewnętrznego **A12** obracaj w kierunku wskazówek zegara (patrz rys. **B1**), dopóki nie dojdzie do połączenia obydwu filtrów (patrz rys. **B2**). Zmontowany filtr włóż do pojemnika zbiorczego na kurz **A11** i pojemnik **A11** przymocuj do jednostki silnikowej odkurzacza ręcznego **A18**.
- Na otworze ssącym **A20** możesz założyć końcówkę szczotkową albo szczelinową **A22** albo **A21**, która jest częścią akcesoriów.
- Podczas demontażu postępuj w odwrotnej kolejności. Do zdjęcia pojemnika na kurz **A11** wciśnij przycisk **A17** i jednocześnie zdejmij pojemnik **A11**.

2. Odkurzacz pionowy

- Do korpusu odkurzacza pionowego **A6** podłącz uchwyt **A1** tak, by przewód łączący **A4** był w środku połączenia. Połączenie przymocuj dostarczaną śrubą, patrz rys. **C**. Do korpusu odkurzacza pionowego **A6** włóż zmontowany odkurzacz ręczny **A7** (bez końcówki **A21** albo **A22**). Do części dolnej korpusu odkurzacza **A6** przymocuj końcówkę podłogową **A9**, patrz rys. **C**. Przymocowanie końcówki **A9** jest indykowane wysunięciem przycisku **A8**.
- Podczas demontażu postępuj w odwrotnej kolejności. Do zdjęcia końcówki podłogowej **A9** wciśnij przycisk **A8** i jednocześnie zdejmij końcówkę **A9**. Do wyjęcia odkurzacza ręcznego **A7** z korpusu odkurzacza pionowego **A6** wciśnij przycisk **A5** i jednocześnie wyjmij odkurzacz ręczny **A7**.

3. Stacja ładująca

- Montaż stacji ładującej **A23** wykonaj poprzez włożenie części górnej do dolnej (patrz rys. **D**). W celu zapewnienia lepszej stateczności można stację **A23** przymocować dostarczonymi śrubami do ściany, jednocześnie należy uważać na to, by stacja **A23** umieszczona była w zasięgu gniazdka sieciowego.
- Podczas demontażu postępuj w odwrotnej kolejności.

POZYJCA PARKOWANIA ODKURZACZA

- Do wprowadzenia odkurzacza pionowego do pozycji parkowania umieść czubek swej stopy od góry na końcówce podłogowej **A9** i prostym ruchem uchwytu **A1** w kierunku do przodu zabezpieczysz odkurzacz w pozycji pionowej. Zapadka umieszczona z przodu na przegubie końcówki podłogowej **A9** wpadnie do rowka w górnej osłonie końcówki podłogowej **A9**.
- Do odbezpieczenia odkurzacza pionowego z pozycji parkowania umieść czubek swej stopy od góry na końcówce podłogowej **A9** i uchwyt **A1** wychyl do tyłu. Zapadka umieszczona z przodu na przegubie końcówki podłogowej **A9** wysunie się z rowka w górnej osłonie końcówki podłogowej **A9**.

ŁADOWANIE ODKURZACZA

- Zmontowaną stację ładującą **A23** umieść na suchej, równej i stabilnej powierzchni w zasięgu gniazdka sieciowego.
- Złącze adaptera sieciowego **A24** podłącz do gniazdka, które umieszczone jest na stronie bocznej stacji ładującej **A23**, a wtyczkę adaptera **A24** podłącz do gniazdka sieciowego.
- Odkurzacz pionowy, który przedtem wyłączyłeś i wprowadziłeś do pionowej pozycji parkowania, umieść w stacji **A23**, patrz rys. **E**. Po włożeniu do stacji **A23** odkurzacz przełączy się do trybu ładowania i wskaźniki LED **A16** będą sygnalizować stan ładowania wbudowanego akumulatora. Do pełnego naładowania potrzebnych jest około 6 godzin. Rzeczywisty stan ładowania zależy od stanu wyładowania akumulatora.
- Kiedy proces ładowania zostanie zakończony, zapalą się wszystkie wskaźniki LED **A16**. Adapter sieciowy **A24** odłącz od gniazdka.



Rada:

Niniejszy odkurzacz zawiera wbudowany akumulator Li-Ion. W celu zapewnienia jak najdłuższej żywotności akumulatora zalecamy:

- nie pozostawiać akumulatora zbyt długo w pełni naładowanego albo w pełni wyładowanego.
- nie utrzymywać stale akumulatora w pełni naładowanego. Jego żywotność wydłuży się tym, że utrzymywać będziesz go naładowany z połowy.
- akumulatora zupełnie nie wyładowywać.

OBŚLUGA ODKURZACZA

1. Odkurzacz pionowy

- Odkurzacz pionowy możesz wykorzystać do odkurzania różnego typu okładzin podłogowych, jakimi są np. twarde okładziny podłogowe, dywany itp.
- Odkurzacz chwycić za uchwyt **A1** i pociągnięciem w kierunku do góry wyjąć go ze stacji ładującej **A23**. Po wyjęciu ze stacji **A23** powinien być odkurzacz zabezpieczony w pionowej pozycji parkowania. Po wyzwoleniu z pozycji parkowania można uchwytem poruszać w kierunku pionowym.
- Odkurzacz uruchom wciśnięciem przycisku **A2**. Przyciskiem **A3** regulujesz moc odkurzacza i prędkość szczotki obrotowej w dwu stopniach.
- Wskaźniki LED **A16** sygnalizują stan naładowania akumulatora. Ze stopniowym wyładowywaniem akumulatora gasną poszczególne wskaźniki LED **A16**. Jeżeli dojdzie do jego wyładowania, wszystkie wskaźniki LED **A16** zgasną i odkurzacz się zatrzyma.
- Po zakończeniu eksploatacji wyłącz odkurzacz wciśnięciem przycisku **A2**. Wyczyść go zgodnie z instrukcjami podanymi w rozdziale Konserwacja i czyszczenie i pozostaw go naładować według instrukcji w rozdziale Ładowanie odkurzacza.

2. Odkurzacz ręczny

- Odkurzacz ręczny włączysz wciśnięciem przycisku **A15**. Możesz wykorzystać go do odkurzania miejscowo zanieczyszczonych podłóg, mebli itp. Odkurzanie trudno dostępnych miejsc ułatwi końcówka szczelinowa **A21** i do odkurzania mebli tapicerowanych końcówka szczotka **A22**.
- Po zakończeniu eksploatacji wyłącz odkurzacz ponownym wciśnięciem przycisku **A15**. Wyczyść go zgodnie z instrukcjami podanymi w rozdziale Konserwacja i czyszczenie i pozostaw go naładować według instrukcji w rozdziale Ładowanie odkurzacza.

3. Cat & Dog Mini szczotka obrotowa

- Cat & Dog Mini szczotka obrotowa **A25** jest wyposażona we własny silnik elektryczny. Szczotkę obrotową **A25** przymocuj do odkurzacza ręcznego **A7**. Odkurzacz ręczny włączysz wciśnięciem przycisku **A15**. Możesz zastosować do odkurzenia tapicerki mebli lub wnętrza samochodów. Z łatwością usunie włosy lub sierść zwierząt z mebli, dywanów, wykładzin lub z wnętrza samochodu.
- Po skończeniu eksploatacji wyłącz odkurzacz wciśnięciem przycisku **A15**. Czyszczenie wykonaj zgodnie z wskazówkami podanymi w rozdziale Konserwacja i czyszczenie, oraz doładuj akumulator zgodnie z instrukcjami podanymi w rozdziale Ładowanie odkurzacza. Włącz odkurzacz i podczas odkurzania, kółka będą naciskać na złączniki w końcówce **G1**, które będą upuszczać wodę / roztwór poprzez panel **G6** do wkładu **G4**, którym będziesz wycierał podłogę.

4. Zastosowanie końcówki do wycierania

- Do powierzchni **G5** przymocuj wkład **G4**. Końcówkę do wycierania **G1** z założonym wkładem **G4** postaw na podłodze. Do zbiornika **G2** wlej wodę lub roztwór ze środkiem do czyszczenia. Wstrząśnij się, aby woda lub roztwór ze środkiem do czyszczenia wylewał się przez otwory do napełniania **G3** ze zbiornika **G2**.

- Odkurzacz załóż na końcówkę do wycierania **G1**, aby zębki na końcówce **G1** znajdowały się w jednej linii z otworami w dolnej krawędzi dysy podłogowej **A9**. Kółka powinny pasować do konstrukcji końcówki **G1** – patrz rysunek **H**. Delikatnie dociśnij odkurzacz by usłyszeć kliknięcie. Oznacza to poprawne przymocowanie końcówki **G1** do dysy podłogowej **A9**.
- Włącz odkurzacz, kółka będą podczas odkurzania naciskały na przełączniki w końcówce **G1**, które będą wydzyalały wodę / roztwór przez panel **G6** do wkładu **G4**, którym będziesz wycierał podłogę.

KONSERWACJA I CZYSZCZENIE

- Przed czyszczeniem zawsze upewnij się, że odkurzacz jest wyłączony i adapter sieciowy odłączony od gniazdka.

Pojemnik zbiorczy na kurz i filtry

- Odkurzacz ręczny **A7** zdemontuj zgodnie z wskazówkami podanymi w rozdziale Montaż i demontaż. Usuń zawartość pojemnika **A11**, wypłucz go wodą i porządnie wytrzyj do sucha.
- Z filtra zewnętrznego **A13** usuń kurz i nieczystości. Umyj go pod ciekącą wodą i dokładnie potem wysusz albo pozostaw go swobodnie uschnąć.
- W przypadku, że zanieczyszczony jest wewnętrzny filtr typu HEPA **A12**, umyj go pod słabym prądem ciekącej wody i pozostaw swobodnie uschnąć.



Ostrzeżenie:

Zanim zmontujesz odkurzacz, upewnij się, że wszystkie jego części są zupełnie suche. Przed uruchomieniem upewnij się, że wszystkie filtry są poprawnie zainstalowane w swoim miejscu. Inaczej mogłoby dojść do uszkodzenia odkurzacza. Zanieczyszczenie filtrów prowadzi do obniżenia ich sprawności i dlatego nie zaniedbuj ich czyszczenia.

- Po około 6 miesiącach stosowania zalecamy wymienić wewnętrzny filtr typu HEPA **A12** nowym. Zapasowe filtry należy można w zwykłych sklepach lub sklepach internetowych.

Końcówka podłogowa i inne końcówki

- Jeżeli zanieczyszczona jest szczotka obrotowa przez włosy lub sierść zwierzęcą, zdemontuj końcówkę podłogową **A9** z korpusu odkurzacza **A6**. Obróć ją tak, by szczotka obrotowa skierowana była do góry. Po lewej stronie końcówki **A9** umieszczona jest zapadka, którą zabezpieczona jest osłona szczotki, patrz rys. **F1**. Złuzuj zapadkę, uchył osłonę i wyjmij szczotkę (patrz rys. **F2**).
- Ze szczotki obrotowej i przestrzeni wewnętrznej końcówki podłogowej **A9** usuń wszystkie nieczystości. Po wyczyszczeniu wróć szczotkę obrotową z powrotem w swe miejsce. Zamknij i zabezpiecz osłonę.
- Do czyszczenia powierzchni końcówki podłogowej **A9** oraz końcówek **A21** i **A22** użyj suchej lub lekko zwilżonej szmatki. Wszystko następnie wytrzyj do sucha.

Zewnętrzna powierzchnia odkurzacza

- Zewnętrzną powierzchnię odkurzacza czyść czystą suchą lub lekko zwilżoną szmatką. Wszystko następnie wytrzyj do sucha. Zwiększoną uwagę poświęć czyszczeniu korpusu **A6** odkurzacza pionowego. W części, gdzie umieszczony jest otwór ssący **A20**, może dochodzić do gromadzenia się kurzu, który musi być regularnie usuwany.
- Stację **A23** czyść suchą lub lekko zwilżoną szmatką, jednocześnie uważaj, by nie doszło do nawilżenia gniazdka do podłączenia złącza adaptera sieciowego **A24**. Wszystko następnie wytrzyj do sucha.
- Do czyszczenia odkurzacza nie używaj druczianych czyścików, ściernych środków czyszczących, rozpuszczalników itd.

DANE TECHNICZNE

SVC 0625AT

Adapter

Wejście 100–240 V~, 50/60 Hz, 0,5 A

Wyjście 36 V $\overline{=}$, 400 mA

Klasa ochrony (przed porażeniem prądem elektrycznym) II

Odkurzacz

Pobór mocy 120 W

Elektryczna szczotka obrotowa 10 W

Akumulator Li-Ion / 25,2 V $\overline{=}$ / 2 000 mAh

Czas potrzebny do pełnego naładowania około 4 - 6 godz.

Czas pracy po pełnym naładowaniu (wysoka/niska moc) do 22/50 min

Poziom hałas 79 dB(A)

Objętość pojemnika na kurz 0,5 l

Deklarowana wartość emisji hałasu odkurzacza SVC 0625AT wynosi 79 dB(A), co oznacza poziom mocy akustycznej A w stosunku do referencyjnej mocy akustycznej 1 pW.

Wyjaśnienie terminów technicznych

Stopień ochrony przed porażeniem prądem elektrycznym:

Klasa II – Ochrona przed porażeniem prądem elektrycznym jest zapewniona za pomocą podwójnej lub wzmacnionej izolacji.

Możliwość zmiany tekstu i specyfikacji technicznych zastrzeżona.

WSKAZÓWKI I INFORMACJE DOTYCZĄCE POSTĘPOWANIA ZE ZUŻYTYM OPAKOWANIEM

Wykorzystany materiał opakowania umieścić w miejscu określonym przez gminę do wyrzucania odpadu.

LIKwidACJA ZUŻYTYCH URZĄDZEŃ ELEKTRYCZNYCH I ELEKTRONICZNYCH



Niniejszy symbol na produktach lub towarzyszących dokumentach oznacza, iż zużytych produktów elektrycznych lub elektronicznych nie wolno wyrzucać do zwykłego odpadu komunalnego. Do poprawnej utylizacji, odnowy lub recyklingu oddać takie produkty w miejscach zbiorczych dla tego typu odpadów. Alternatywnie w niektórych państwach

Unii Europejskiej albo innych krajach europejskich można oddać swe wyroby lokalnemu sprzedawcy w czasie zakupu podobnego nowego wyrobu.

Poprawną likwidacją niniejszego produktu pomożesz zachować cenne źródła naturalne i wspierać prewencję potencjalnych negatywnych wpływów na środowisko naturalne i zdrowie ludzkie, co mogły by być następstwem niepoprawnej likwidacji odpadów. Kolejnych informacji uzyskać można w urzędach gminnych lub miejscach zbioru odpadów.

W przypadku niepoprawnej likwidacji niniejszego produktu nałożone mogą zostać kary zgodnie z lokalnymi przepisami.

Dla podmiotów w krajach Unii Europejskiej.

Jeżeli chcesz likwidować urządzenie elektryczne lub elektroniczne, pozyskaj potrzebne informacje od swego sprzedawcy lub dostawcy.

Likwidacja w krajach poza Unię Europejską.

Symbol ten obowiązuje w Unii Europejskiej. Jeżeli chcesz likwidować niniejsze urządzenie pozyskaj potrzebne informacje dot. poprawnej likwidacji w lokalnych urzędach lub od swego sprzedawcy.



Niniejszy wyrób spełnia wszelkie podstawowe wymagania dyrektyw UE, którymi jest on objęty.

LIKwidACJA BATERII



Przed likwidacją wyrobu albo jego oddaniem w określonym miejscu zbiorczym zapewnić trzeba, by wyjęty został z niego wbudowany akumulator. Przed wyjęciem akumulatora trzeba uruchomić odkurzacz i zaczekać do jego wyładowania. Wyjęcie akumulatora

zapewni autoryzowany punkt serwisowy.

Akumulator zawiera substancje szkodliwe dla środowiska naturalnego i z tego względu nie powinien być wyrzucany razem ze zwykłym odpadem domowym. Jego poprawną likwidację zapewni odpowiednie miejsce zbiorcze.