



PL ■ Ekspres przelewowy

Tłumaczenie oryginalnej instrukcji

PROSIMY PRZECZYTAĆ UWAGNIE I ZACHOWAĆ NA PRZYSZŁOŚĆ.

- Zabrania się używania niniejszego urządzenia przez dzieci. Urządzenie oraz jego przewód należy przechowywać poza zasięgiem dzieci. Osoby z ograniczonymi zdolnościami fizycznymi, percepcyjnymi lub mentalnymi oraz bez doświadczenia i wiedzy w zakresie użytkowania mogą używać urządzenia, jeśli znajdują się pod nadzorem lub zostały poinstruowane odnośnie użytkowania urządzenia w bezpieczny sposób i uświadamiają sobie ryzyko związane z eksploatacją urządzenia. Dzieci nie mogą się bawić urządzeniem.
- Dzieci nie mogą wykonywać czyszczenia i konserwacji, przeznaczonych do wykonania przez użytkownika.
- Jeżeli przewód zasilający uległ uszkodzeniu, jego wymianę należy powierzyć do fachowego punktu serwisowego, aby nie dopuścić do niebezpiecznych sytuacji. Zabronione jest używanie urządzenia z uszkodzonym kablem zasilającym.
- Niniejsze urządzenie jest przeznaczone do użytku w gospodarstwie domowym. Nie jest przeznaczone do użytku w takich miejscach, jak:
 - aneksy kuchenne przeznaczone dla personelu w sklepach, biurach i innych miejscach pracy;
 - pokoje hotelowe lub motelowe i inne pomieszczenia mieszkalne;
 - gospodarstwa rolnicze;
 - przedsiębiorstwa zapewniające nocleg ze śniadaniem.
- Nie zanurzaj urządzenia, przewodu zasilającego ani wtyczki przewodu zasilającego w wodzie ani w innej cieczy.
- Zapobiegnij kontaktowi przewodu zasilającego i wtyczki z wodą lub inną cieczą.
- Używaj urządzenia zgodnie z zaleceniami podanymi w instrukcji obsługi. W przeciwnym przypadku może dojść do powstania poparzeń, uszkodzenia urządzenia lub powstania niebezpiecznej sytuacji.

**Ostrzeżenie:**

Gorąca powierzchnia

- Dostępne powierzchnie urządzenia podczas jego pracy są gorące, jak również po zakończeniu pracy z powodu ciepła resztkowego. Nie dotykaj zagrzanych powierzchni.

- Urządzenie przeznaczone jest wyłącznie do zaparzania kawy lub herbaty. Urządzenie należy używać wyłącznie do celów, do których jest przeznaczone.
- Przed podłączeniem urządzenia do gniazdka sieciowego upewnij się, że jego napięcie znamionowe podane na etykiecie jest zgodne z napięciem elektrycznym w gniazdku.
- Urządzenie podłączaj wyłącznie do prawidłowo uziemionego gniazdka sieciowego. Z powodów bezpieczeństwa nie zalecamy użycia rozgałęźnika ani kabla przedłużającego.
- Urządzenia nie umieszczaj na parapetach okien, zlewozmywaku z ociekaczem lub niestabilnych powierzchniach. Zawsze umieszczaj go na stabilnej, równej i czystej powierzchni.
- Urządzenia nie umieszczaj na kuchence elektrycznej lub gazowej albo do bliskości otwartego płomienia.
- Nigdy nie używaj urządzenia bezpośrednio w pobliżu wanny, prysznicza lub basenu.
- Nie odkładaj żadnych przedmiotów na płytę grzewczą i pokrywę urządzenia
- Używaj urządzenia tylko z oryginalnymi akcesoriami, dostarczonymi wraz z urządzeniem.
- Używaj urządzenia wyłącznie ze szklanym dzbankiem dostarczonym razem z urządzeniem. Nie przepelniaj szklanego dzbanka, nie stawiaj go na innych źródłach ciepła ani nie używaj go do podgrzewania cieczy lub artykułów spożywczych w kuchence mikrofalowej.
- Nie używaj urządzenia z dzbankiem szklanym, który jest pęknięty albo który ma poluzowaną lub uszkodzoną rękojeść itp. Jeśli dzbanek wykazuje jakiegokolwiek cechy uszkodzenia, musi zostać wymieniony na nowy.
- Urządzenia nie wolno używać bez filtra stałego oraz zdejmowanej wkładki do filtra. Nigdy nie wsypuj kawy ani herbaty bezpośrednio do wkładki filtra.
- Podczas pracy urządzenia z otworów wentylacyjnych uchodzi się gorąca para. Z tego powodu należy nad urządzeniem pozostawić 20 cm wolnej przestrzeni.
- Pojemnik na wodę napełniaj czystą zimną wodą. Nie wlewaj do niego ogrzanej wody lub innych cieczy ani nie wkładaj żadnych przedmiotów. Maksymalna pojemność zbiornika na wodę wynosi 1,8 l. Nie przepelniaj pojemnika.
- Przed włączeniem upewnij się, że zbiornik jest napełniony wodą, że pokrywa urządzenia jest poprawnie zamknięta i dzbanek znajduje się na płycie grzewczej. Poziom wody jednak nie może przekroczyć ryski maksimum.



Ostrzeżenie:

Podczas procesu parzenia kawy lub herbaty nie otwieraj pokrywy. Nie dotykaj rozgrzanej powierzchni płyty grzewczej ani dzbanka szklanego. Ryzyko poparzenia użytkownika. Do podnoszenia i przenoszenia dzbanka używaj uchwyty.

- Podczas manipulowania z dzbankiem napełnionym gorącą kawą zachowaj szczególną ostrożność, aby nie doszło do poparzenia.
- Zabrania się zanurzania gorącego dzbanka do zimnej wody. Nie zostawiaj pustego dzbanka na włączonej płycie grzewczej. Ryzyko jego uszkodzenia.
- Podczas używania urządzenia regularnie sprawdzaj stan wody w pojemniku. Jeżeli poziom wody spadnie poniżej ryski minimum, uzupełnij ją. Przed uzupełnieniem wody urządzenie najpierw wyłącz i odłącz od gniazdka sieciowego.
- Przed ponownym użyciem wyłącz urządzenie i zostaw je do ostygnięcia przez przynajmniej 10 minut.
- Urządzenie wyposażone jest w termiczny wyłącznik bezpieczeństwa, który automatycznie rozłączy obwód elektryczny na wypadek przegrzania urządzenia. W przypadku nastawienia takiej sytuacji, odłącz urządzenie od gniazdka sieciowego i zostaw je do ostygnięcia. Po ostygnięciu można ponownie korzystać z urządzenia. Nie napełniaj zbiornika zimną wodą w celu szybkiego schłodzenia elementu grzewczego.
- Urządzenie zawsze wyłącz i odłącz od gniazdka sieciowego, jeżeli nie będzie używane, jeżeli zostawiasz go bez nadzoru, przed jego demontażem lub montażem, przed napełnianiem pojemnika, przed przemieszczeniem lub czyszczeniem. Przed przemieszczeniem i czyszczeniem zostaw urządzenie całkowicie ostygnąć.
- Urządzenie i jego akcesoria utrzymuj w czystości. Czyszczenie i konserwację wykonuj zgodnie z instrukcjami podanymi w rozdziale Konserwacja i czyszczenie. Urządzenia nie myj pod ciekącą wodą ani nie zanurzaj go w wodzie lub innym płynie.
- Nie przenoś urządzenia ze zbiornikiem napełnionym wodą lub z dzbankiem umieszczonym na płycie.
- Dbaj o to, by przewód zasilający nie zetknął się z gorącą powierzchnią albo by nie doszło do polania wtyczki przewodu zasilającego.
- Urządzenie odłączaj od gniazdka ciągnąc za wtyczkę, nie jednak ciągnąc za przewód zasilający. Inaczej mogłoby dojść do uszkodzenia przewodu zasilającego lub gniazdka.

- Aby zapobiec porażeniu prądem elektrycznym, nie należy naprawiać ani dokonywać jakichkolwiek przeróbek urządzenia samemu. Wszystkie naprawy należy zlecić do autoryzowanego punktu serwisowego. Ingerując w urządzenie narażasz się na ryzyko utraty ustawowego prawa z tytułu wadliwego świadczenia lub gwarancji jakości.



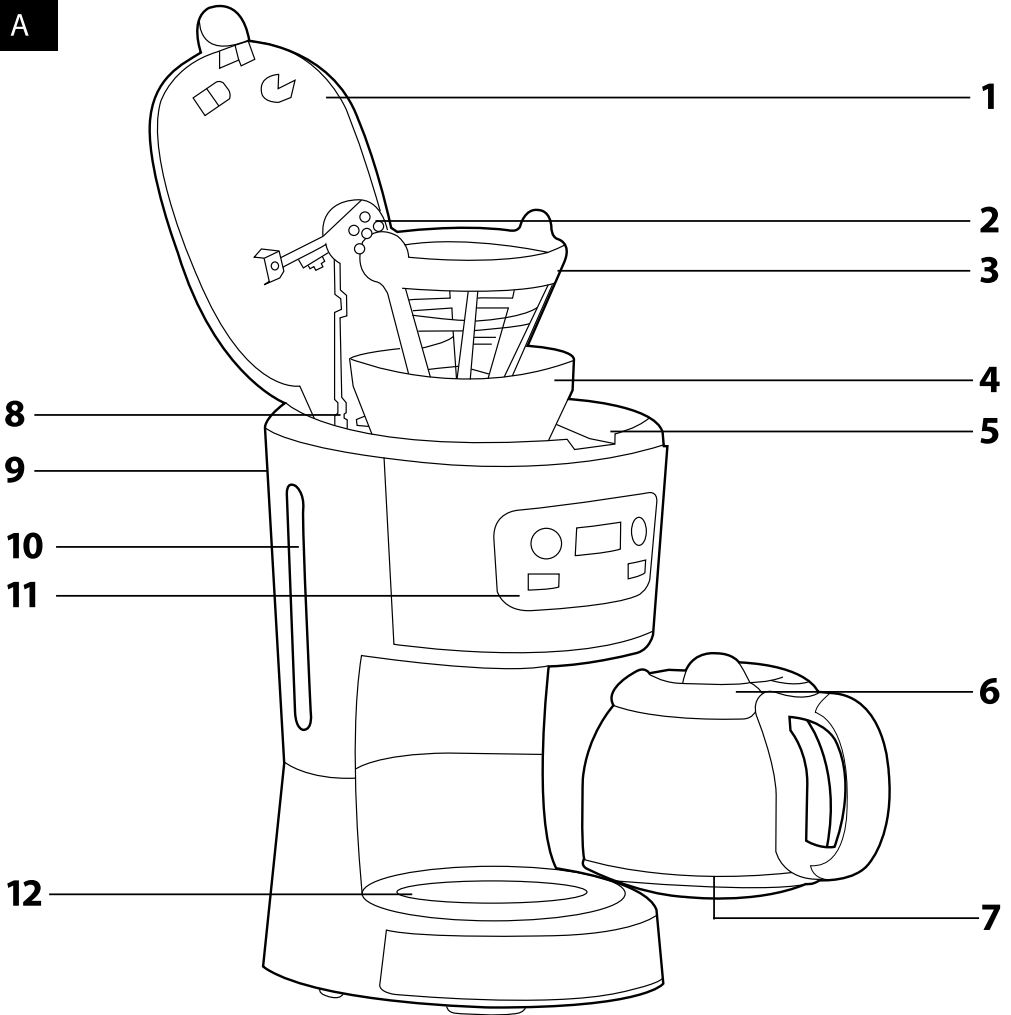
Ostrzeżenie:

Ryzyko zranienia – Podczas parzenia kawy należy dzbanek z kawą wrócić do 15 sekund na właściwe miejsce w ekspresie. Występuje ryzyko przelania się kawy w filtrze stałym, co może być przyczyną poważnego zranienia.

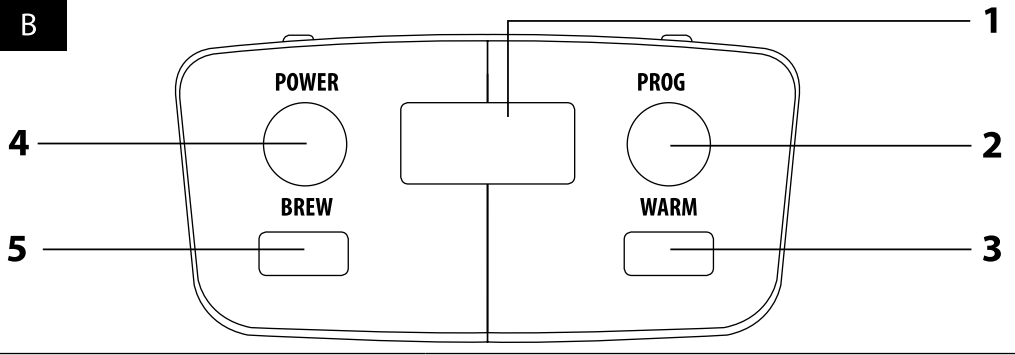


Przed przystąpieniem do eksploatacji, należy uważnie przeczytać instrukcję obsługi urządzenia.

A



B



- Przed zastosowaniem tego urządzenia prosimy zapoznać się z jego instrukcją obsługi, nawet w wypadku, gdy jest Ci znana obsługa podobnego typu urządzeń. Używaj urządzenia zgodnie z treścią niniejszej instrukcji obsługi. Instrukcję należy zachować do użycia w przyszłości.
- Minimum przez okres ustawowej rękojmi za wady produktu lub gwarancji na jakość zalecamy przechować oryginalne opakowanie transportowe, materiał opakowaniowy, paragon oraz potwierdzenie o zakresie odpowiedzialności, lub kartę gwarancyjną. W razie konieczności transportu, urządzenie zalecamy ponownie zapakować w oryginalny karton producenta.

OPIS URZĄDZENIA

- | | |
|---|--|
| A1 Pokrywa pojemnika i komory zaparzania | A7 Szklany dzbanek |
| A2 Dysza do gorącej wody | A8 Otwór do napełniania zbiornika na wodę |
| A3 Wymyjomy filtr stały | A9 Zbiornik na wodę |
| A4 Zdejmowana wkładka filtra z zaworem zamykającym Drip-Stop | A10 Wskaźnik poziomu wody |
| A5 Komora zaparzająca | A11 Panel sterowania |
| A6 Pokrywa dzbanka szklanego | A12 Płyta grzewcza |

OPIS PANELU STEROWANIA

- | | |
|-------------------------|--------------------------|
| B1 Wyświetlacz | B4 Przycisk POWER |
| B2 Przycisk PROG | B5 Przycisk BREW |
| B3 Przycisk WARM | |

PRZED PIERWSZYM UŻYCIEM

- Przed pierwszym użyciem wyjmij urządzenie i jego akcesoria z opakowania i usuń wszystkie etykiety propagacyjne lub metki. Skontroluj czy urządzenie ani żadna jego część nie jest uszkodzona.
- Filtr stały **A3**, wymyjomy wkładkę filtra **A4**, pokrywę dzbanka **A6** oraz dzbanek szklany **A7** należy dokładnie opłukać w ciepłej wodzie z dodatkiem neutralnego środka do mycia naczyń. Część te następnie umyj pod czystą bieżącą wodą i wysusz.
- Ekspres należy wytrzeć miękką gąbką lekko nawilżoną w ciepłej wodzie. Następnie wytrzeć suchą ściereką.

Ustawianie zegara

1. Wtyczkę przewodu zasilającego podłączyć do gniazdka elektrycznego, na wyświetlaczu **B1** zacznie miigać wartość „12:00”.
2. Naciśnąć i przytrzymać przycisk **BREW B5** i ustawić godzinę.
3. Naciśnąć i przytrzymać przycisk **WARM B3** i ustawić minutę.
4. Następnie wartość na zegarze pojawi się i zniknie pięć razy, po czym wprowadzona wartość zostanie zapisana do pamięci ekspresu.



Notatka:

Zegar ekspresu pracuje w 24-godzinny trybie. Ekspresu można używać bez ustawienia zegara. Uwaga: w celu używania funkcji automatycznego włączenia, wymagane jest poprawne ustawienie zegara.

Uruchomienie ekspresu

- Przed pierwszym użyciem, ewentualnie po dłuższym okresie nieużywania urządzenia, należy ekspres wywyciszyć czystą wodą bez zmiennej kawy w filtrze **A3**. Kontynuować w następujący sposób:
 1. Otworzyć pokrywę **A1** i do zbiornika **A9** wlać czystą i zimną wodę aż do kreski maksimum na wskaźniku poziomu wody. Nie wlewać ponad kreskę maksimum na wskaźniku poziomu wody.
 2. Do komory zaparzania **A5** włożyć wkładkę filtra **A4** oraz filtr stały **A3**. Skontrolować czy obie części są poprawnie włożone w komorze zaparzania **A5**. Zamknij pokrywę **A1**.
 3. Dzbanek szklany **A7** postawić na płytę grzewczą **A12**.
 4. Wtyczkę przewodu zasilającego podłączyć do gniazdka elektrycznego a na wyświetlaczu **B1** zacznie miigać wartość „12:00”.
 5. Naciśnij krótko przycisk **POWER B4**. Przycisk rozświeci się, po chwili uruchomi się automatycznie proces zaparzania kawy do dzbanka **A7**.
 6. Odczekaj nim cała zawartość wody ze zbiornika zostanie przelana do szklanego dzbanka.
 7. Opróżnienie zawartość zbiornika będzie sygnalizowane sygnałem dźwiękowym, ekspres przełączy się automatycznie do trybu KEEP WARM.
- Ekspres przelewowy jest teraz gotowy do użytku.



Notatka:

Podczas procesu zaparzania kawy jest słyszalny dźwięk pracy pompy. Jest to normalne zjawisko.

OBŚLUGA EKSPRESU DO KAWY

Przyrządzanie kawy

1. Otworzyć pokrywę **A1** i do zbiornika **A9** wlać czystą i zimną wodę aż do kreski maksimum na wskaźniku poziomu wody. Nie wlewać ponad kreskę maksimum na wskaźniku poziomu wody.
2. Do komory zaparzania **A5** włożyć wkładkę filtra **A4** oraz filtr stały **A3**, ewentualnie do wkładki filtra **A4** włożyć jednorazowy filtr papierowy (rozmiar 4). Skontrolować czy obie części są poprawnie włożone w komorze zaparzania **A5**.

3. Do filtra stałego **A3** (lub do jednorazowego filtra papierowego) wysypać odpowiednią ilość zmielonej kawy. Stosować wyłącznie kawę mieloną przeznaczoną do tego rodzaju ekspresów. Do przygotowania jednej filiżanki kawy potrzebna jest jedna łyżka zmielonej kawy. Ilość zmielonej kawy można dostosować według własnych preferencji.



Notatka:

Do zaparzenia herbaty należy wysypać do filtra stałego **A3** odpowiednią ilość herbaty.

Jednorazowe filtry papierowe nie są dostarczane wraz z ekspresem.

4. Zamknij pokrywę **A1**.
5. Dzbanek szklany **A7** postawić na płytę grzewczą **A12**.
6. Wtyczkę przewodu zasilającego podłączyć do gniazdka elektrycznego a na wyświetlaczu **B1** zacznie miigać wartość „12:00”.
7. Naciśnij krótko przycisk **POWER B4**. Przycisk rozświeci się, po chwili uruchomi się automatycznie proces zaparzania kawy. Gotowa kawa będzie przelewała się do dzbanka **A7**.



Notatka:

Aby przerwać proces parzenia kawy należy nacisnąć przycisk **POWER B4**. Po ponownym naciśnięciu przycisku **POWER B4** nastąpi wznowienie procesu zaparzania kawy. Dzbanek szklany **A7** można wyjąć z ekspresu i kawę podawać. Proces przygotowywania kawy zostanie przerwany, czas paazy w przygotowaniu nie może być dłuższy niż 30 sekund. Ryzyko przelania się kawy w filtrze stałym **A3** i uszkodzenia urządzenia.

8. Po zakończeniu procesu parzenia kawy, ekspres automatycznie przełączy się do trybu KEEP WARM, w którym płyta grzewcza **A12** będzie ogrzewać kawę przez następnych 40 minut. W celu utrzymania ciepłej kawy, należy dzbanek **A7** zawsze położyć na płycie grzewczej **A12**. Zabrania się stawiania pustego dzbanka szklanego **A7** na płytę grzewczą **A12**. Ryzyko uszkodzenia.



Notatka:

Przed ponownym użyciem zestaw ekspres przynajmniej przez 10 minut do wystygnięcia. W odwrotnym przypadku, pojawia się ryzyko przegrzania i następnego uszkodzenia urządzenia.

9. Jeżeli ekspres nie będzie używany, należy ekspres wyłączyć za pomocą przycisku **POWER B4** i odłączyć wtyczkę przewodu zasilającego od gniazdka elektrycznego. Ekspres zostaw do zupełnego ostygnięcia i wyczyść je zgodnie z instrukcjami podanymi w rozdziale „Konserwacja i czyszczenie”.



Ostrzeżenie:

Podczas nalewania kawy z dzbanka **A7** należy zachować nadzwyczajną ostrożność. Kawa jest bardzo gorąca. Kawę należy nalewać ostrożnie pod kątem maksymalnie 45°. Gwałtowne nalewanie kawy i pod większym kątem, stwarza ryzyko połuzowania pokrywy dzbanka i oparzenia się bardzo gorącą kawą.



Ostrzeżenie:

Nie dotykaj płyty grzewczej **A12**, podczas pracy urządzenia. Płyta grzewcza **A12** jest bardzo gorąca i występuje ryzyko popalenia użytkownika.

Automatyczne włączenie

- Ekspres jest wyposażony w funkcję automatycznego włączenia. Dzięki funkcji automatycznego włączenia, użytkownik może ustawić czas włączenia ekspresu. Przed ustawieniem tej funkcji należy skontrolować, czy zegar został poprawnie ustawiony - patrz rozdział „Ustawienie zegara”.
 1. Wykonaj kroki 1 – 6 z rozdziału „A. Przyrządzanie kawy”.
 2. Naciśnąć i przytrzymać przycisk **PROG B2**. Pojawi się sygnał dźwiękowy a na wyświetlaczu **B1** na krótko pojawi się zegar oraz napis „auto”.
 3. Wartości na wyświetlaczu **B1** migają, za pomocą przycisków **BREW B4** i **WARM B3** dokonaj ustawienia czasu automatycznego włączenia ekspresu. Za pomocą przycisku **BREW B4** następuje ustawienie wartości godziny, za pomocą przycisku **WARM B3** następuje ustawienie wartości minut.
 4. W celu potwierdzenia wprowadzonej wartości należy nacisnąć przycisk **PROG B2**. Na wyświetlaczu **B1** na krótkiej chwili rozpocznie się proces parzenia kawy, następnie pojawi się aktualny czas oraz napis „auto”.



Notatka:

Bez potwierdzenia ustawienia czasu automatycznego włączenia ekspresu za pomocą przycisku **PROG B2**, nie nastąpi zapisanie czasu do pamięci i ekspres nie włączy się o zadanej godzinie. Poprawne wykonanie ustawienia automatycznego włączenia, można poznać według świecącego napisu „auto” na wyświetlaczu **B1**.

5. W momencie nastania wprowadzonego czasu automatycznego włączenia, ekspres włączy się samoczynnie, zabrzmi jednorazowy sygnał dźwiękowy i rozświeci się przycisk **POWER B4**. Po krótkiej chwili rozpocznie się proces parzenia kawy. Zniknie napis „auto” na wyświetlaczu **B1**.



Notatka:

W celu usunięcia funkcji automatycznego włączenia, należy nacisnąć przycisk **POWER B4**, po chwili zostanie uruchomiony proces parzenia kawy. W celu zmiany czasu automatycznego włączenia, należy powtórzyć kroki 2 - 4 podane powyżej.



Notatka:

Jeżeli nastanie przerwa w dostawie prądu elektrycznego na krótszy czas niż 10 sekund, np. przez pomyłkę zostanie wyciągnięta wtyczka z gniazdka elektrycznego do 10 sekund, pod czas pracy ekspresu, wznowienie pracy nastanie automatycznie od momentu przerwania pracy. Jeżeli czas przerwania zasilania prądem elektrycznym nastanie na czas dłuży, należy ponownie wykonać ustawienia i uruchomienie ekspresu.

Zalecenia dotyczące parzenia kawy

- Ekspres należy utrzymywać w czystości. Regularnie usuwać osady wapnia, które mogą negatywnie wpłynąć na smak przygotowanej kawy. Więcej informacji można znaleźć w rozdziale „Czyszczenie i konserwacja”.
- Zawsze należy używać czystej wody wysokiej jakości.
- Zmieloną kawę należy przechowywać w suchym i zimnym miejscu. Otwarte opakowanie z kawą należy dobrze uszczelnić i użyć w okresie dwóch tygodni. Kupuj mniejsze opakowania kawy.
- Aromatyczną kawę zaparzysz ze świeżo zmielonej kawy.
- Nie zaparzaj kawy z użytej zmielonej kawy.

KONSERWACJA I CZYSZCZENIE

- Przed czyszczeniem odłącz wtyczkę przewodu zasilającego z gniazdka sieciowego i pozostaw urządzenie do ostygnięcia.
- Do czyszczenia jakichkolwiek części urządzenia nie używaj ściernych środków czyszczących, rozcieńczalników itp., które mogłyby uszkodzić powierzchnię urządzenia. Żadna z części tego urządzenia nie nadaje się do mycia w zmywarce.



Ostrzeżenie:

Aby zapobiec niebezpieczeństwu porażenia prądem elektrycznym, nie zanurzaj urządzenia, przewodu zasilającego ani wtyczki sieciowej w wodzie albo innej cieczy.

Czyszczenie filtra i wkładki filtra

- Przed wyjęciem wkładki filtra **A4** oraz filtra stałego **A3** należy skontrolować, czy obie części są całkowicie zimne. Wkładka **A4** i filtr stały **A3** są podczas procesu parzenia bardzo gorące. Z filtra stałego **A3** usunąć użytą kawę, którą można wyrzucić do zwykłego odpadu z gospodarstw domowych.
- Filtr stały **A3**, wyjmowaną wkładkę filtra **A4** należy ostrożnie oplukać w ciepłej wodzie z dodatkiem neutralnego środka do mycia naczyń. Oplukać pod czystą bieżącą wodą i wysuszyć.

Czyszczenie dzbanka szklanego i pokrywy

- Z dzbanka **A7** wylej nieużytą kawę, otwórz pokrywę **A6** i dzbanek **A7** pozostaw do całkowitego wystygnięcia. Zaleca się wykonać czyszczenie dzbanka **A7** i pokrywy **A6** każdorazowo po każdym zastosowaniu. Zagwarantujesz w ten sposób zapobieganiu osadzeniu się kamienia, który może mieć negatywny wpływ na smak zaparzonej kawy oraz skrócić okres trwałości dzbanka **A7**.
- Dzbanek szklany **A7** wypłukać ciepłą wodą i wraz z pokrywką **A6** oplukać w ciepłej wodzie z dodatkiem neutralnego środka do mycia naczyń. Oplukać pod czystą bieżącą wodą i wysuszyć.

Czyszczenie powierzchni zewnętrznej ekspresu

- Przed przystąpieniem do czyszczenia powierzchni zewnętrznej należy skontrolować, czy ekspres jest całkowicie zimny, zwłaszcza płyta grzewcza **A12**. Zewnętrzną powierzchnię ekspresu przetrzyj miękką gąbką lekko nawilżoną w ciepłej wodzie. Wytrzyj czystą ściereczką do sucha.

Usuwanie osadu z wapnia

- Podczas eksploatacji ekspresu może pojawić się osad z kamienia, który może mieć negatywny wpływ na smak zaparzonej kawy, jak również skrócić okres trwałości ekspresu. Zaleca się regularnie wykonywać usuwanie osadu z kamienia.
- Do zbiornika na wodę **A9** wlej aż po kreskę max. na wskaźniku poziomu wody, roztwór wody i środka do usuwania kamienia. Należy kierować się instrukcjami podanymi na opakowaniu środka do usuwania kamienia.



Notatka:

Środek do usuwania kamienia można zakupić w ogólnodostępnej sieci handlowej. Stosuj zawsze środek przeznaczony do ekspresów do kawy. Ewentualnie można zastosować kwasce cytrynowy lub roztwór 8% stężenia octu w zaleconym stosunku 2:1.

- Na płytę grzewczą **A12** postaw dzbanek **A7**.
- Nacisnąć przycisk **POWER B2**, po czym przycisk zacznie świecić. Po chwili nastąpi uruchomienie ekspresu.
- Umożliwić, aby do dzbanka **A7** został zaparzony roztwór o objętości jednej filiżanki następnie wyłączyć ekspres za pomocą przycisku **POWER B2**. Roztwór pozostawić do działania na czas około 15 minut.
- Następnie skłany ekspres i pozostawić do zaparzenia w dzbanku **A7** całą resztę objętości zbiornika **A9**.
- Roztwór z dzbanka **A7** wylać a dzbanek wypłukać.
- Do zbiornika **A9** wlać czystej zimnej wody, do poziomu max. i pozostawić do zaparzenia całą zawartość zbiornika ekspresu. Proces ten należy 2-3 krotnie powtórzyć.

Przechowywanie

- Jeśli nie będziesz używać urządzenia przez dłuższy czas, odłącz wtyczkę z gniazdka, pozostaw urządzenie do wystygnięcia i wyczyść je zgodnie z zaleceniami z rozdziału „Czyszczenie i konserwacja”.
- Przed schowaniem upewnij się, że urządzenie oraz wszystkie akcesoria są czyste i suche.
- Przechowuj urządzenie w suchym, czystym i dobrze wentylowanym miejscu, gdzie nie będzie ono narażone na ekstremalne temperatury i będzie poza zasięgiem dzieci lub zwierząt.

DANE TECHNICZNE

Znamienny zakres napięcia 220 – 240 V~
 Częstotliwość zmiadowa 50 – 60 Hz
 Znamienny pobór mocy 700 W



Stopień ochrony przed porażeniem prądem:

Klasa II – Ochronę przed porażeniem prądem elektrycznym zabezpiecza podwójna lub wzmocniona izolacja.

Zastrzegamy sobie prawo do zmian tekstu i parametrów technicznych.

ZALECENIA I INFORMACJE DOTYCZĄCE POSTĘPOWANIA ZE ZUŻYTYM OPAKOWANIEM

Zużyty materiał opakowaniowy należy przekazać do punktu zbioru surowców wtórnych wyznaczonego przez władze lokalne.

UTYLIZACJA ZUŻYTYCH URZĄDZEŃ ELEKTRYCZNYCH I ENERGETYCZNYCH



Symbol ten, umieszczony na produkcie lub w załączonej dokumentacji oznacza, iż użytych produktów elektrycznych i elektronicznych nie można wyrzucać wraz ze zwykłymi odpadami z gospodarstw domowych. Produkty podobnego rodzaju należy przekazać do wyznaczonych punktów zbiórki elektrośmieci. W niektórych państwach Unii Europejskiej albo innych krajach europejskich można przy zakupie nowego produktu oddać zużyty produkt sprzedawcy. Poprawną likwidacją niniejszego produktu pomożesz zachować cenne źródła naturalne oraz wspierasz prewencję potencjalnych negatywnych wpływów na środowisko naturalne i zdrowie ludzkie, które są następstwem niepoprawnej utylizacji odpadów. Aby uzyskać więcej informacji, skontaktuj się z lokalnymi władzami lub punktem zbioru surowców wtórnych.

Przy niewłaściwej utylizacji tego rodzaju odpadów mogą zostać nałożone grzywny zgodnie z przepisami krajowymi.

Dla podmiotów gospodarczych na terenie Unii Europejskiej

Jeżeli chcesz poddać utylizacji urządzenia elektryczne i elektroniczne, zażądaj potrzebnych informacji od swojego sprzedawcy lub dostawcy.

Utylizacja w pozostałych krajach poza terenem Unii Europejskiej

Symbol obowiązujący na terenie Unii Europejskiej. Przed przystąpieniem do utylizacji produktu, zażądaj potrzebnych informacji o poprawnym sposobie utylizacji w lokalnych urzędach lub od sprzedawcy.



Niniejszy produkt spełnia wszelkie podstawowe wymagania dyrektyw UE, które go dotyczą.