



PL ■ Automatyczny ekspres do kawy

Tłumaczenie oryginalnej instrukcji

PROSIMY UWAŻNIE PRZECZYTAĆ I ZACHOWAĆ JE NA PRZYSZŁOŚĆ.

- Zabrania się używania niniejszego urządzenia przez dzieci. Urządzenie oraz jego przewód należy przechowywać poza zasięgiem dzieci.
- Osoby z ograniczonymi zdolnościami fizycznymi, percepcyjnymi lub mentalnymi oraz bez doświadczenia i wiedzy w zakresie użytkowania mogą używać urządzenia, jeśli znajdują się pod nadzorem lub zostały poinstruowane odnośnie użytkowania urządzenia w bezpieczny sposób i uświadamiają sobie ryzyko związane z eksploatacją urządzenia.
- Dzieci nie mogą bawić się urządzeniem.
- Jeżeli przewód zasilający uległ uszkodzeniu, jego wymianę należy wykonać w specjalizowanym punkcie serwisowym, w celu uniknięcia pojawienia się niebezpiecznych sytuacji. Zabrania się używania urządzenia z uszkodzonym przewodem zasilającym.
- Urządzenie i jego akcesoria utrzymuj w czystości. Czyszczenie i konserwację wykonuj zgodnie z instrukcjami podanymi w rozdziale Konserwacja i czyszczenie. Urządzenia nie myj pod bieżącą wodą ani nie zanurzaj je w wodzie lub innym płynie.



Ostrzeżenie:

Niepoprawne użytkowanie może prowadzić do urazów.

- Zawsze odłącz urządzenie od zasilania, jeśli pozostawiasz je bez nadzoru oraz przed montażem, demontażem lub czyszczeniem.

- Niniejsze urządzenie jest przeznaczone do użytku w gospodarstwie domowym. Urządzenie nie jest przeznaczone do użytku w następujących miejscach:
 - aneksy kuchenne w sklepach, biurach i innych miejscach pracy;
 - w gospodarstwach rolnych;
 - dla gości w hotelach, motelach i innych obiektach noclegowych;
 - w placówkach oferujących nocleg ze śniadaniem.



Ostrzeżenie:

Uważaj, by nie doszło do polania wtyczki.

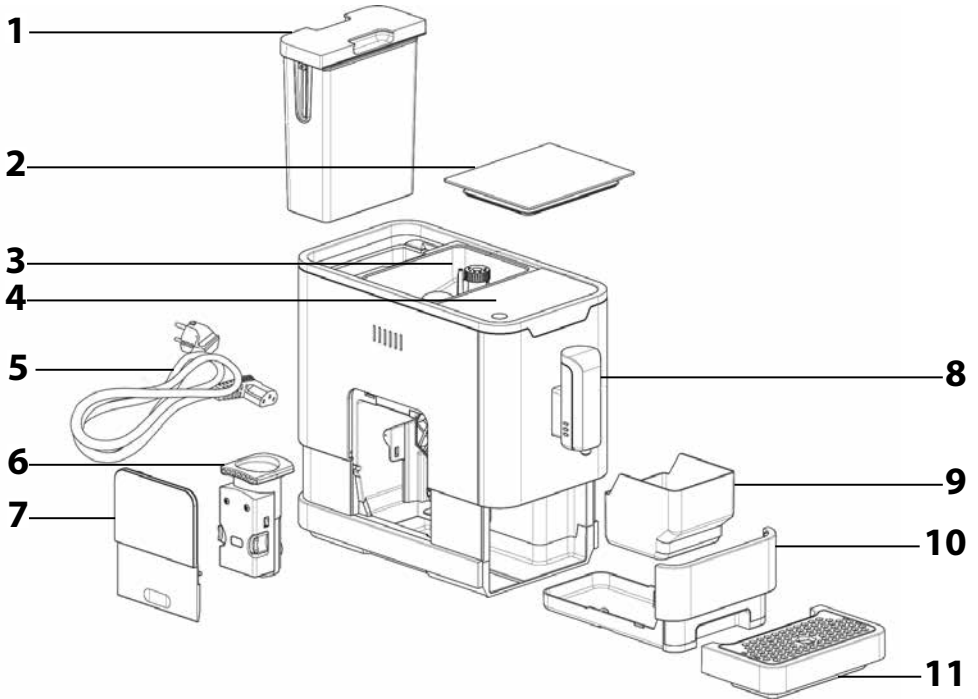


Ostrzeżenie: Gorąca powierzchnia.

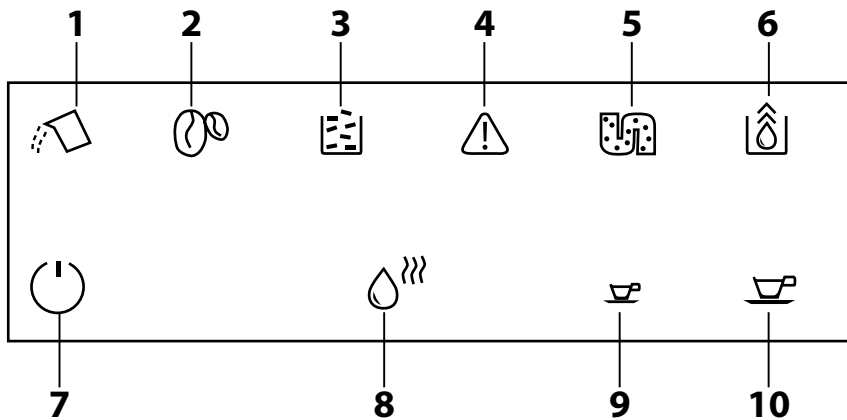
Podczas korzystania z urządzenia mogą się nagrzewać jego dostępne powierzchnie. Nie dotykaj rozgrzanej powierzchni.

- Przed podłączeniem urządzenia do gniazdka sieciowego upewnij się, że jego napięcie znamionowe podane w tabliczce znamionowej jest zgodne z napięciem elektrycznym gniazdka.
- Urządzenie podłączaj tylko do poprawnie uziemionego gniazdka. Z powodów dotyczących bezpieczeństwa nie zalecamy używania rozgałęźnika albo przedłużacza.
- Urządzenia nie umieszczaj na parapetach okien, płycie do odkładania zlewozmywaka albo na niestabilnych powierzchniach. Urządzenie zawsze stawiaj na stabilnej, równej i czystej powierzchni.
- Urządzenia nie kładź na kuchence gazowej ani elektrycznej albo w pobliżu otwartego płomienia.
- Urządzenia nie umieszczaj bezpośrednio w pobliżu wanny, prysznicu albo basenu.
- Urządzenie stosuj wyłącznie do celów, do których jest przeznaczone.
- Z urządzenia korzystaj zgodnie z wskazówkami podanymi w instrukcji obsługi. W przeciwnym razie może dojść do skaleczenia, uszkodzenia urządzenia albo powstania niebezpiecznej sytuacji.
- Urządzenie używaj wyłącznie z oryginalnymi akcesoriami, które są razem z nim dostarczane.
- Podczas trzeba zostawić wolną przestrzeń 15 cm wokół urządzenia i nad nim w celu zapewnienia dostatecznego przepływu powietrza.
- Górną powierzchnię używaj tylko do ogrzewania filiżanek. Nie używaj jej do odkładania przedmiotów.
- Pojemnik na wodę napełnij czystą zimną wodą. Nie wlewaj do niego ogrzanej wody ani innych płynów, ani nie wkładaj do niego żadnych przedmiotów.
- Przed włączeniem urządzenia upewnij się, że:
 - taca ociekowa z kratką jest zainstalowana poprawnie w swoim miejscu;
 - pojemnik jest napełniony dostateczną ilością wody i jest poprawnie zainstalowany w swoim miejscu. Poziom wody jednak nie może przekroczyć ryzyki maksimum.
- Podczas pracy urządzenia bądź nadzwyczaj ostrożny, by nie doszło do poparzenia gorącą wodą lub parą.
- Funkcja gorącej wody może zostać nieprzerwanie zastosowana maksymalnie do jednego pełnego opróżnienia całego pojemnika na wodę.
- Podczas używania urządzenia regularnie kontroluj stan wody w pojemniku. Jeżeli poziom wody spadnie poniżej ryzyki minimum, uzupełnij ją. Przed uzupełnianiem wody urządzenie najpierw wyłącz i odłącz od gniazdka sieciowego.
- Wbudowanego młynka do kawy używaj wyłącznie do mielenia kawy ziarnistej. Nie używaj go do mielenia innych surowców.
- Zadbaj o to, by podczas procesu mielenia kawy do przestrzeni młynka nie przedostały się włosy ani inne przedmioty. Wieko pojemnika na ziarenka kawy powinno być zawsze poprawnie zamknięte, o ile właśnie nie uzupełniasz ziarenek kawy albo nie ustawiasz grubości mielenia.
- Urządzenie wyposażone jest we wbudowany bezpiecznik termiczny, który wyłączy je, kiedy pompa pracuje bez obciążenia, by nie doszło do jej uszkodzenia. Jeżeli taka sytuacja będzie miała miejsce, odłącz przewód zasilający od gniazdka i zostaw urządzenie przez przynajmniej 30 minut do ostygnięcia. Po czym można ponownie z niego korzystać.
- Nie przemieszczaj urządzenia z filiżanką kawy umieszczoną na kratce tacki ociekowej albo z filiżankami umieszczonymi na powierzchni do ich ogrzewania.
- Zadbaj o to, by przewód zasilający nie był w kontakcie z gorącą powierzchnią.
- Urządzenie odłącz od gniazdka sieciowego ciągnąc za wtyczkę, a nie za przewód zasilający. W przeciwnym razie może dojść do uszkodzenia przewodu zasilającego albo gniazdka.
- Urządzenie jest wyposażone w zdejmowany przewód zasilający. Jeżeli przewód zasilający jest uszkodzony, musi zostać zastąpiony nowym oryginalnym typem przewodu zasilającego.
- Nie zanurzaj urządzenia, przewodu zasilającego ani wtyczki przewodu zasilającego w wodzie ani innej cieczy.
- Unikaj kontaktu przewodu zasilającego i wtyczki z wodą lub inną cieczą.
- Zadbaj o to, aby zdejmowany przewód zasilający nie dostał się do kontaktu z wodą albo wilgocią.
- Aby uniknąć niebezpieczeństwa porażenia prądem elektrycznym, nie naprawiaj ani dokonuj jakichkolwiek przeróbek urządzenia. Wszelkie naprawy powierz do wykonania w autoryzowanym punkcie serwisowym. Ingerując w urządzenie narażasz się na ryzyko utraty ustawowego prawa rękoma za wady lub utratę gwarancji jakości.

A

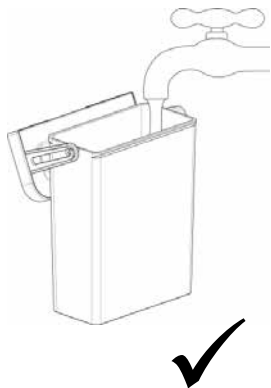


B

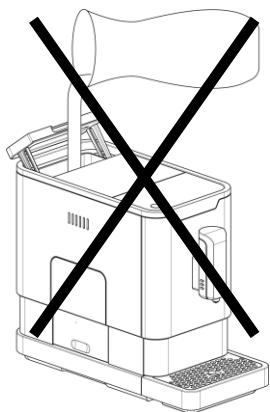


C

1



2



D



- Przed użyciem tego urządzenia prosimy o dokładne zaznajomienie się z niniejszą instrukcją, nawet jeżeli używamy Państwo produktu podobnego typu. Prosimy korzystać z urządzenia tylko tak, jak jest to opisane w instrukcji użytkownika. Instrukcję należy zachować do ewentualnego zastosowania w przyszłości.
- Minimalnie w czasie trwania rozszerzeń z wadliwej realizacji, ewent. ustawowej gwarancji zalecamy przechowywać oryginalne opakowanie transportowe, materiał opakowania, dowód zakupu i potwierdzenie zakresu odpowiedzialności sprzedającego lub kartę gwarancji. W razie transportu zalecamy zapakować urządzenie ponownie do oryginalnego pudełka od producenta.

OPIS URZĄDZENIA

- | | |
|--|--|
| A1 Pojemnik na wodę, objętość 1,1 l | A5 Zdejmowany przewód zasilający |
| A2 Pokrywa pojemnika na ziarnka kawy | A6 Jednostka wstępnego parzenia |
| A3 Pojemnik na ziarnka kawy, pojemność 150 g w środku znajduje się młynek z ustawianą grubością mielenia. | A7 Drzwiczki serwisowe |
| A4 Panel sterujący z wyświetlaczem | A8 Głowica z wypustem kawy i gorącej wody dysponuje ustawianą wysokością. |
| A11 Zewnętrzna tacka ociekowa | A9 Pojemnik na osad z kawy |
| | A10 Wewnętrzna tacka ociekowa |

OPIS DOTYKOWEGO PANELU STERUJĄCEGO Z WYŚWIETLACZEM

- | | |
|--|--|
| B1 Sygnalizacja niedostatecznej ilości wody w pojemniku albo pojemnik nie został umieszczony w swoim miejscu | B5 Sygnalizacja konieczności odkamieniania (wskaźnik świeci się) albo przebiega proces odkamieniania (wskaźnik migie) |
| B2 Sygnalizacja niedostatecznej ilości ziarenek kawy w pojemniku na kawę | B6 Funkcja opróżniania obwodu wewnętrznego przebiega |
| B3 Sygnalizacja pełnego pojemnika na osad z kawy (wskaźnik świeci się) albo wewnętrzna tacka ociekowa / pojemnik na osad z kawy nie został umieszczony w swoim miejscu (wskaźnik migie) | B7 Przycisk dotykowy włączenia / wyłączenia |
| B4 Sygnalizacja, że jednostka wstępnego parzenia nie została umieszczona w swoim miejscu lub nie została poprawnie zainstalowana (wskaźnik świeci się) albo drzwiczki serwisowe są otwarte albo niepoprawnie zainstalowane (wskaźnik migie) | B8 Przycisk dotykowy do wydania gorącej wody |
| | B9 Przycisk dotykowy do przygotowania kawy espresso |
| | B10 Przycisk dotykowy do przygotowania kawy lungo |

PRZED PIERWSZYM ZASTOSOWANIEM URZĄDZENIA

- Z urządzenia zdejmij kompletny materiał opakowaniowy i usuń jakiegokolwiek folie ochronne, metki reklamowe oraz etykiety.
- Urządzenie zawsze umieszczaj na równej, suchej i czystej powierzchni. Wyjmij pojemnik na wodę **A1**, oplucz go czystą wodą z dodatkami małej ilości neutralnego środka do mycia naczyń. Następnie dokładnie oplucz go pod czystą ciekłą wodą, wysuszyć i umieść z powrotem w swoim miejscu. Zewnętrzną tackę ociekową **A11** poprawnie przymocuj do urządzenia. Powierzchnię zewnętrzną urządzenia wytrzyj delikatnie zwilżoną ściereczką, a następnie wytrzyj do sucha.
- W pełni rozwinięty przewód zasilający **A5** i podłącz go do odpowiedniego gniazdka w tylnej części urządzenia.
- W celu zapewnienia optymalnej żywności urządzenia konieczne jest przed pierwszym użyciem przepłukać jego komponenty wewnętrzne kilka razy gorącą wodą. W tym celu użyj przycisku **B8**, jak podano w rozdziale Obsługa urządzenia.

NAPEŁNIANIE POJEMNIKA NA WODĘ

- Pojemnik na wodę **A1** chwyć za wieko. To jednocześnie pełni funkcję rękojści do przenoszenia. Podnieś go i wyjmij z tylnej części urządzenia.
- Pojemnik **A1** napełnij czystą wodą do ryzyka maksimum (patrz rys. C1) i włóż z powrotem do urządzenia. Upewnij się, że pojemnik **A1** został poprawnie zainstalowany w swoim miejscu.



Notatka:

Woda, którą uzupełniasz do pojemnika **A1**, powinna mieć idealnie temperaturę otoczenia (około 25°C). Zbyt zimna woda może w negatywny sposób wpływać na smak napoju kawowego.

Uwaga:

Maksymalna pojemność pojemnika **A1** wynosi 1,1 l wody. Nie przepelniaj go. Nigdy nie napełniaj pojemnika **A1** ciepłą lub ogrzaną wodą, wodą gazowaną albo innymi płynami, jak np. mleko. To mogłoby prowadzić do uszkodzenia urządzenia. Nigdy nie napełniaj pojemnika **A1** poprzez wlewanie do niego wody, kiedy umieszczony jest w urządzeniu (patrz rys. C2). Grozi to polaniem urządzenia albo przepelnieniem pojemnika **A1**.



- W pojemniku **A1** nie zostawiaj wody dłużej niż przez jeden dzień. Do przygotowania wysokiej jakości kawy trzeba użyć zawsze świeżej wody. Inaczej może to negatywnie wpływać na smak przygotowanego napoju.

NAPEŁNIANIE POJEMNIKA NA ZIARNKA KAWY

- Zdejmij pokrywę pojemnika na ziarnka kawy **A2**.
- Do pojemnika **A3** wsymp palone ziarnka kawy i zamknij pokrywą **A2**. Pokrywy pojemnika **A2** nie zostawiaj otwartej, inaczej ziarnka kawy szybciej utracą swój aromat.



Uwaga:

Maksymalna pojemność pojemnika **A3** wynosi 150 g kawy ziarnistej. Nie przepelniaj go.

Pojemnik **A3** nigdy nie napełniaj mieloną albo rozpuszczalną kawą, ziarnami karmelizowanymi lub w inny sposób przerabianymi, bobami kakao albo innymi przedmiotami, które mogłyby uszkodzić urządzenie.

USTAWIENIE GRUBOŚCI MIELENIA

- Regulatorem grubości mielenia, który umieszczony jest w środku pojemnika na ziarnka kawy **A3**, możesz ustawić grubość mielenia ziarenek w 5 pozycjach, patrz rysunek D.
- Przekręceniem regulatora w kierunku pozycji oznakowanej symbolem plus ustawiasz grubszą mielenie, przekręceniem w odwrotnym kierunku ustawiasz delikatniejsze mielenie.
- Ustawianie grubości mielenia wykonywane jest w chwili, kiedy młynek pracuje. Inaczej może dojść do uszkodzenia urządzenia. Dla ciemniejszych ziarenek kawy zalecamy ustawić grubszą mielenie, dla jaśniejszych ziarenek kawy zalecamy ustawić delikatniejsze mielenie.
- Jeżeli przygotowywana kawa wycieka bardzo powoli, oznacza to, iż ziarnka kawy zmielone są zbyt delikatnie i ustawić trzeba grubszą mielenie. Jeżeli natomiast kawa wycieka zbyt szybko, oznacza to, iż ziarnka kawy zmielone są zbyt grubo i ustawić trzeba delikatniejsze mielenie.

RADY DOTYCZĄCE ZAKUPU I PRZECHOWYWANIA KAWY

- By skrócić czas przechowywania kawy, kupuj ziarnka kawy w mniejszych opakowaniach.
- Stosuj świeżo palone ziarnka kawy z podaną datą palenia i użyj je do 3 tygodni od daty palenia.
- Ziarnka kawy przechowuj w chłodnym, ciemnym i suchym miejscu, najlepiej w szczelnym naczyniu.

OBŚLUGA URZĄDZENIA

- Upewnij się, że wtyczka przewodu zasilającego **A5** podłączona jest do urządzenia. Wtyczkę przewodu sieciowego **A5** podłącz do gniazdka sieciowego. Upewnij się, że w pojemniku na wodę **A1** uzupełniona została świeża woda i że w pojemniku **A3** znajduje się dostateczna ilość kawy ziarnistej oraz że urządzenie zostało poprawnie zmontowane.



Notatka:

Do uzupełnienia wody i ziarenek kawy postępuj zgodnie z instrukcjami podanymi w rozdziale Napełnianie pojemnika na wodę i Napełnianie pojemnika na ziarnka kawy.

- Do uruchomienia urządzenia wciśnij przycisk dotykowy **B7**. Po wciśnięciu przycisku **B7** urządzenie przełączy się do trybu gotowości.
- Pod głowicą **A8** postaw filizankę, kubek lub szklankę. Ustaw wysokość głowicy **A8** przesunięciem do góry albo do dół według wielkości filizanki, kubka lub szklanki. Jeżeli kubek lub szklanka są zbyt wysokie, możesz zdjąć zewnętrzną tackę ociekową **A11**. Po wyjęciu kubka lub szklanki wróć tackę **A11** z powrotem na swoje miejsce.
- Według swego smaku możesz przygotować filizankę kawy espresso albo lungo. Do włączenia procesu przygotowania Twojej ulubionej kawy wciśnij przycisk dotykowy **B9** albo **B10**. Odpowiedni przycisk dotykowy zacnie migać i oświetlona zostanie głowica **A8**. Tym sygnalizowane jest zagajenie procesu przygotowania kawy. Zakończenie procesu jest sygnalizowane zgaśnięciem przycisku i oświetlenia głowicy **A8**. Teraz Twoją kawę można podawać.



Notatka:

Jeżeli kawa wycieka zbyt wolno albo zbyt szybko, podczas przygotowania kolejnej filizanki zmień ustawienie młynka zgodnie z instrukcjami podanymi w rozdziale Ustawienie grubości mielenia. Zmiana grubości mielenia nastąpi mniej więcej po dwu kolejnych filizankach kawy.

- Wciśnięciem przycisku **B8** do wydania gorącej wody uruchomisz proces dawkowania gorącej wody. Przycisk **B8** zacznie migać i głowica **A8** oświetli się. Tak sygnalizowane jest, że następuje wydanie gorącej wody. Kiedy zgaśnie przycisk **B8** oraz podświetlenie głowicy **A8**, wydanie gorącej wody jest zakończone. Teraz możesz zabrać filizankę, kubek lub szklankę z gorącą wodą.
- Po zakończeniu eksploatacji wyłącz urządzenie wciśnięciem przycisku **B7**. Następnie wycofaj go zgodnie z instrukcjami podanymi w rozdziale Konserwacja i czyszczenie. Jeżeli nie wyłączysz urządzenia, z powodu zaoszczędzenia energii elektrycznej nastąpi automatyczny wyłączenie, jak opisane zostało to w rozdziale Ustawienie trybu.

USTAWIENIA UŻYTKOWNIKA

- Objętość kawy lub gorącej wody można regulować w zakresie od 25 do 250 ml.
- Ustawienie objętości wykonasz wciśnięciem i przytrzymaniem odpowiedniego przycisku **B9**, **B10** albo **B8** podczas procesu ekstrakcji kawy albo wydawania gorącej wody. Kiedy w filtrancie, szklance lub kubku znajduje się wymagana ilość kawy lub gorącej wody, zluźni odpowiedni przycisk. Po zluźnieniu przycisku zabrzmią 2 sygnały dźwiękowe. Tym sygnalizowane jest, że ustawienie objętości kawy lub gorącej wody zapisane zostało w pamięci.
- Do wznowienia ustawienia wstępnego kontynuuj zgodnie z instrukcjami podanymi w rozdziale Ustawienie trybu.

USTAWIENIE TRYBU

- Urządzenie można ustawić w trybie ECO, w szybkim trybie albo we wstępnym ustawieniu fabrycznym. W trybie ECO osiągane jest większe zaoszczędzenie energii. W szybkim trybie kawa przygotowywana jest szybciej niż we wstępnym ustawieniu fabrycznym.

	Tryb ECO	Szybki tryb	Ustawienie wstępne
Podświetlenie głowicy A8	Nie	Tak	Tak
Funkcja parzenia wstępnego*	Tak	Nie	Tak
Czas automatycznego wyłączenia	10 minut	30 minut	20 minut
Możliwość zapisania objętości espresso / gorącej wody w pamięci	Tak	Tak	Tak / Przywrócenie ustawienia fabrycznego



*Notatka:

Funkcja parzenia wstępnego oznacza, że zmielona kawa parzona jest najpierw mniejszą ilością wody. W ten sposób dojdzie do wzrostu objętości kawy i przy następnym pełnym parzeniu dojdzie do pełnego rozwoju jej smaku poprzez ekstrakcję substancji aromatycznych oraz olejów eterycznych w niej zawartych.

- W trybie gotowości wciśnij i przytrzymaj przycisk **B7** przez czas 5 sekund. Przycisk **B7** zacznie migać i jednocześnie będą się świecić lub migać inne przyciski w zależności od ustawionego trybu.

	Przycisk B8	Przycisk B9	Przycisk B10
Tryb ECO	Świeci się	Miga	Miga
Szybki tryb	Miga	Świeci się	Miga
Ustawienie wyjściowe	Miga	Miga	Świeci się

- Do ustawienia trybu ECO wciśnij przycisk **B8**, do ustawienia trybu szybkiego wciśnij przycisk **B9** i do wznowienia wstępnego ustawienia fabrycznego przycisk **B10**. Po ustawieniu wybranego trybu zabrzmią 2 sygnały dźwiękowe. Jeżeli próbujesz ustawić tryb, który został już ustawiony, urządzenie nie będzie reagowało na wciśnięcie przycisku.
- Jeżeli nie chcesz wykonać zmiany ustawienia trybu, wciśnij przycisk **B7** jeszcze raz albo zaczekaj przez 5 sekund, zanim urządzenie nie przelaczy się z powrotem do trybu gotowości.

KONSERWACJA I CZYSZCZENIE

Codziennie czyszczenie i konserwacja

- Wczesne czyszczenie i konserwacja są bardzo ważne dla poprawnej pracy urządzenia i wydłużenia jego żywotności.
- Przed czyszczeniem wyłącz urządzenie, odłącz go od gniazda sieciowego i pozostaw ostygnąć.
- Zdejmij zewnętrzną tackę ociekową **A11**. Nad zlewem opróżnij jej zawartość i umyj ją pod czystą ciekłą wodą, a następnie ją dokładnie wysusz.
- Wysuń wewnętrzną tackę ociekową **A10** z pojemnikiem na osad z kawy **A9**. Pojemnik na osad z kawy **A9** opróżnij i umyj czystą wodą. Następnie poprawnie ją wysusz. Zewnętrzną tackę ociekową **A10** opróżnij i jeżeli jest zanieczyszczona, wytrzyj ją czystą zwilżoną szmatką i następnie poprawnie ją wysusz.
- Wewnętrzną tackę ociekową **A10**, pojemnik na osad z kawy **A9** oraz zewnętrzną tackę ociekową **A11** zainstaluj z powrotem w swoim miejscu.
- Wysuń i zdejmij drzwiczki serwisowe **A7**. Wciśnij przycisk do zluźnienia jednostki wstępnego parzenia **A6** i wyjmij jednostkę wstępnego parzenia **A6**. Umyj ją czystą ciekłą wodą i potem dokładnie ją wysusz.
- Jednostkę wstępnego parzenia **A6** poprawnie zainstaluj w swoim miejscu i przymocuj drzwiczki serwisowe **A7**.
- Jeżeli w tym dniu nie będziesz korzystać z urządzenia, opróżnij zawartość pojemnika **A1** i umieść z powrotem w swoim miejscu.
- Raz na miesiąc zalecamy dokładne wyczyszczenie pojemnika na wodę **A1** przy pomocy miękkiej tkaniny i roztworu wody oraz neutralnego środka do mycia naczyń. Pojemnik **A1** następnie dokładnie ołucz pod czystą ciekłą wodą, wysusz i umieść z powrotem w swoim miejscu.
- Pojemnik na ziarnka kawy **A3** czyść tylko przy pomocy czystej, suchej tkaniny albo ściereki papierowej. Nie czyść go wodą.
- Do wyczyszczenia powierzchni zewnętrznej urządzenia użyj czystej, lekko zwilżonej tkaniny. Wszystko następnie wytrzyj do sucha. Do czyszczenia nie stosuj druciaka, rozcieńczalnika ani środków czyszczących powodujących ścieranie itp.
- Urządzenia ani jego przewodu zasilającego nie zanurzaj w wodzie ani nie myj go pod ciekłą wodą.

Funkcja Self-Clean

- Kiedy podczas pracy zapali się wskaźnik **B5**, trzeba włączyć funkcję Self-Clean (samoczyszczenie).
- Urządzenie będzie pracowało najlepiej, jeżeli funkcję samoczyszczenia będziesz stosował regularnie 1 raz na miesiąc albo częściej, w zależności od twardości wody. Wydłużysz w ten sposób jego żywotność i zwiększysz sprawność energetyczną, ponieważ osady wapnia mają negatywny wpływ na zużycie energii elektrycznej.
- Pojemnik **A1** napełnij wodą aż do ryski maksimum zgodnie z instrukcjami podanymi w rozdziale Napełnianie pojemnika.

- Do pojemnika **A1** dodaj środek do odkamienia przeznaczony specjalnie do odkamienia urządzenia typu espresso. Taki środek nabyć można w specjalistycznych sklepach AGD lub w sklepach internetowych. Podczas dawkowania zakupionego środka do odkamienia przestrzegaj instrukcji producenta podanych na opakowaniu.



Uwaga:

Do odkamienia nie używaj octu itp. Inaczej może dojść do uszkodzenia urządzenia.

- Pod głowicę **A8** umieść naczynie o objętości co najmniej 1,1 l.
- W trybie gotowości wciśnij i przytrzymaj jednocześnie przyciski **B7** i **B9** przez czas 5 sekund. Zabrzmi sygnalizacja dźwiękowa i wskaźnik **B5** oraz przycisk dotykowy **B9** będą migać.
- Wciśnij przycisk **B9** do uruchomienia procesu samoczyszczenia



Notatka:

Jeżeli na tym etapie będziesz chciał wrócić z powrotem do trybu gotowości, wciśnij przycisk **B7**.

- Przebieg samoczyszczenia sygnalizowany jest miganiem wskaźnika **B5**. Dbaj o to, by nie doszło do poparzenia gorącą wodą lub wylatującą parą. Na tym etapie nie przerywaj już procesu.
- Kiedy zostaje już woda w pojemniku **A1**, zacznie migać wskaźnik **B1** i przycisk **B9**. Opróżnij resztkę zawartości pojemnika **A1** i napełnij go czystą wodą aż do ryski maksimum. Po włożeniu napełnionego pojemnika **A1** z powrotem do urządzenia wskaźnik **B1** zgaśnie.
- Opróżnij zawartość naczynia umieszczonego pod głowicą **A8** i wróć go z powrotem. Do zakończenia procesu samoczyszczenia wciśnij przycisk **B9**.
- Kiedy proces samoczyszczenia zostanie zakończony, urządzenie się wyłączy automatycznie.

Czyszczenie ręczne (wypłukanie wypustu)

- Zawsze po zakończeniu stosowania zalecamy wyczyścić wypust kawy. To zalecamy wykonać również w przypadku, że urządzenie nie było przez dłuższy czas używane.
- W trybie gotowości wciśnij i przytrzymaj jednocześnie przyciski **B7** i **B8** przez czas 5 sekund.
- Podświetlenie przycisków dotykowych **B8**, **B9** i **B10** zgaśnie. Z wypustu wycieknie mała ilość gorącej wody, przy pomocy której wypust zostanie wypłukany. Woda wycieknie do tacki ociekowej **A11**.



Uwaga:

Wystrzegaj się kontaktu z gorącą wodą.

- Po zakończeniu czyszczenia ręcznego przelaczy się z powrotem do trybu gotowości.

Opróżnienie obiegu wewnętrznego

- Opróżnienie obiegu wewnętrznego zalecamy wykonać, jeżeli planujesz, że nie będziesz z urządzenia korzystał przez dłuższy okres czasu, przed przeniesieniem itd.
- W trybie gotowości wciśnij i przytrzymaj jednocześnie przyciski **B7** i **B10** przez czas 5 sekund. Wskaźnik **B6** zacznie migać.
- Z urządzenia wyjmij pojemnik na wodę **A1**. Wskaźnik **B6** zapali się. W ten sposób jest sygnalizowane, że odbywa się proces opróżniania obiegu wewnętrznego.



Notatka:

Jeżeli wciśniesz przycisk **B7** przed wyjęciem pojemnika na wodę **A1**, wróciś z powrotem do trybu gotowości.

- Kiedy proces opróżniania obiegu wewnętrznego zostanie zakończony, urządzenie się wyłączy automatycznie.

USUWANIE PROBLEMÓW

Problem	Przyczyna	Rozwiązanie
Urządzenie nie działa.	Nie jest podłączone do gniazdka sieciowego.	Podłącz go do działającego gniazdka sieciowego i wciśnij przycisk B7 . Sprawdź, czy przewód zasilający A5 jest poprawnie podłączony do gniazdka w urządzeniu i że wtyczka jest poprawnie wsunięta do gniazdka.
Wciśnięcie przycisku sterującego nie powoduje zadnego działania.	Występują zakłócenia elektromagnetyczne urządzenia. Sterujący panel dotykowy jest zanieczyszczony.	Wyłącz urządzenie i po kilku minutach włącz go ponownie. Wyłącz urządzenie, odłącz go od gniazdka sieciowego i wyczyść panel czystą, lekko zwilżoną szmatką i potem dokładnie wytrzyj go do sucha.
Kawa nie jest dostatecznie ciepła.	Filizanki nie są zagrzane. Jednostka wstępnego parzenia A6 jest zbyt chłodna.	Zagrzęj filizanki. Przed przygotowaniem kawy wykonaj 3 razy wypłukanie wypustu.
Kawa nie wycieka z wypustu.	Wypust kawy jest zanieczyszczony.	Wypust kawy czyść regularnie zgodnie z instrukcjami podanymi w rozdziale Konserwacja i czyszczenie.
Pierwsza filizanka kawy nie jest zbyt smaczna.	W jednostce wstępnego parzenia A6 nie znajduje się dostateczna ilość wody.	Kawę, którą przygotowałeś pierwszym razem, zlikwiduj. Następna filizanka kawy będzie już w porządku.
Kawa jest bez piany.	Ziarna kawy nie są świeże.	Użyj świeżych ziarn kawy albo spróbuj zmienić markę kawy.
Przyciski dotykowe nie są zbyt czułe.	Przyciski dotykowe nie są poprawnie wciśnięte.	Urządzenie należy obsługiwać od przodu. Wciśnij dolną część ikony przycisku dotykowego.
Urządzenie zbyt długo się zagrzewa.	Urządzenie jest zanieczyszczone poprzez osady wapnia.	Wykonaj odkamienienie zgodnie z instrukcjami podanymi w rozdziale Konserwacja i czyszczenie.
Pojemnik na wodę A1 jest wycięty albo w nim brak wody, ale odpowiedni wskaźnik niczego nie sygnalizuje.	Obszar wokół złącza na dnie pojemnika A1 jest wilgotny albo mokry.	Poprawnie wysusz wilgotność albo wodę z obszaru wokół złącza.

DANE TECHNICZNE

Znamienny zakres napięcia	220–240 V
Częstotliwość nominalna	50–60 Hz
Znamienny pobór mocy	1 235–1 470 W
Hałas	75 dB(A)

Deklarowana wartość emisji hałasu tego urządzenia wynosi 75 dB(A), co oznacza poziom mocy akustycznej A w stosunku do referencyjnej mocy akustycznej 1 pW.

Możliwość zmiany tekstu i specyfikacji technicznych zastrzeżona.

WSKAZÓWKI I INFORMACJE DOTYCZĄCE POSTĘPOWANIA ZE ZUŻYTYM OPAKOWANIEM

Wykorzystany materiał opakowania umieścić w miejscu określonym przez gminę do wyrzucania odpadu.

LIKwidACJA ZUŻYTYCH URZĄDZEŃ ELEKTRYCZNYCH I ELEKTRONICZNYCH



Niniejszy symbol na produktach lub towarzyszących dokumentach oznacza, iż zużytych produktów elektrycznych lub elektronicznych nie wolno wyrzucać do zwykłego odpadu komunalnego. Do poprawnej utylizacji, odnowy lub recyklingu oddać takie produkty w miejscach zbiorczych dla tego typu odpadów. Alternatywnie w niektórych państwach Unii Europejskiej albo innych krajach europejskich można oddać swe wyroby lokalnemu sprzedawcy w czasie zakupu podobnego nowego wyrobu.

Poprawną likwidacją niniejszego produktu pomożesz zachować cenne źródła naturalne i wspierać prewencję potencjalnych negatywnych wpływów na środowisko naturalne i zdrowie ludzkie, co mogłyby być następstwem niepoprawnej likwidacji odpadów. Kolejnych informacji uzyskać można w urzędach gminnych lub miejscach zbioru odpadów. W przypadku niepoprawnej likwidacji niniejszego produktu nałożone mogą zostać kary zgodnie z lokalnymi przepisami.

Dla podmiotów w krajach Unii Europejskiej.

Jeżeli chcesz likwidować urządzenie elektryczne lub elektroniczne, pozyskaj potrzebne informacje od swego sprzedawcy lub dostawcy.

Likwidacja w krajach poza Unię Europejską.

Symbol ten obowiązuje w Unii Europejskiej. Jeżeli chcesz likwidować niniejsze urządzenie pozyskaj potrzebne informacje dot. poprawnej likwidacji w lokalnych urzędach lub od swego sprzedawcy.



This product meets all the basic requirements of EU directives related to it. Niniejszy wyrób spełnia wszelkie podstawowe wymagania dyrektyw UE, którymi jest on objęty.